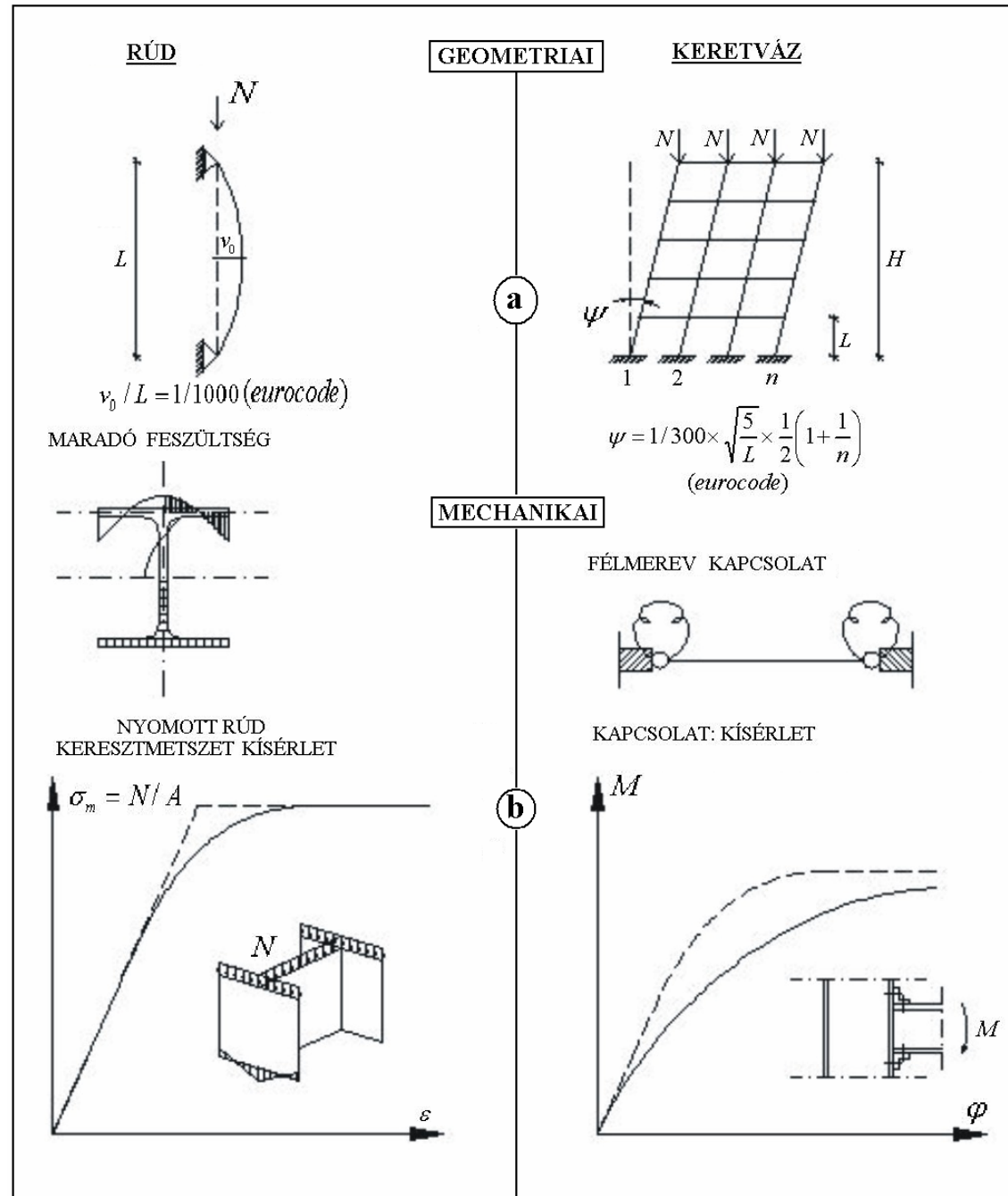


14. Előadás

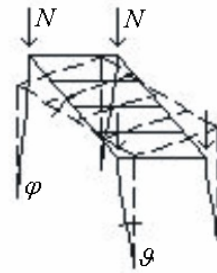
**Korszerű méretezéselmélet elvi és
gyakorlati kérdései**

IMPERFEKCIÓK

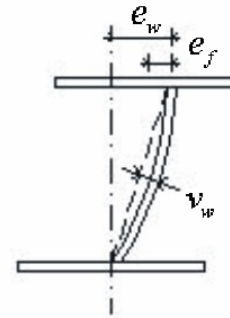


IMPERFEKCIÓK

ÉPÜLETVÁZ



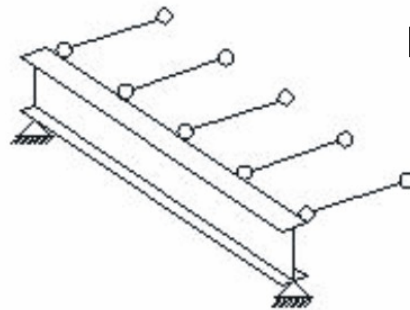
KERESZTMETSZET



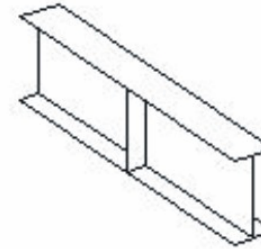
GEOMETRIAI

c

OLDALIRÁNYÚ MEGTÁMASZTÁS



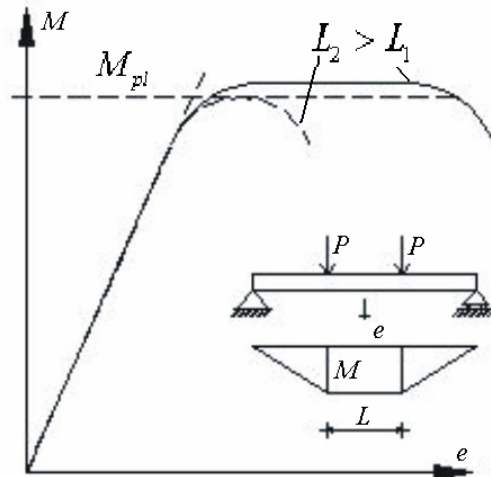
LEMEZMEREVÍTÉSEK



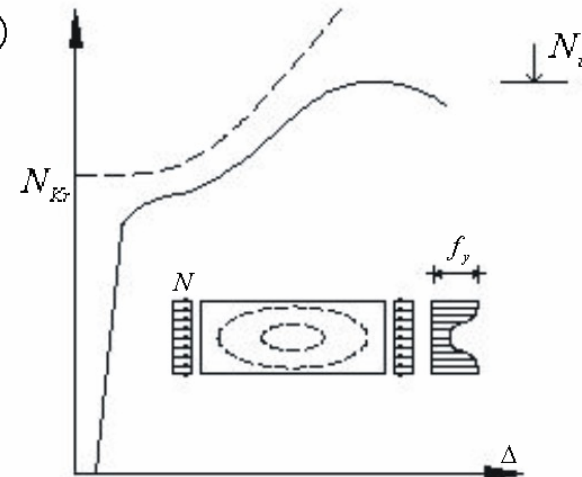
MECHANIKAI

d

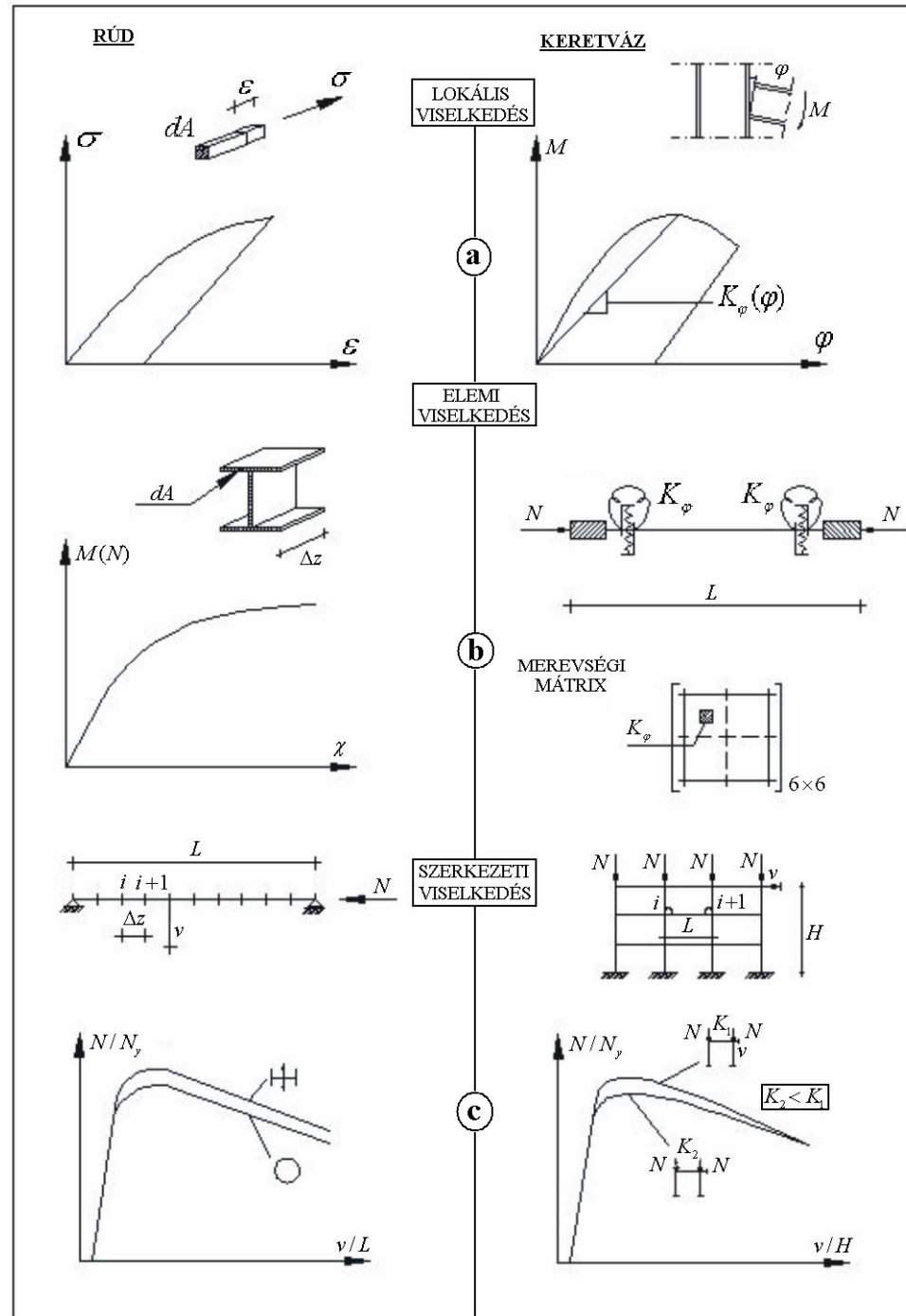
RÚD KIFORDULÁS: KÍSÉRLET



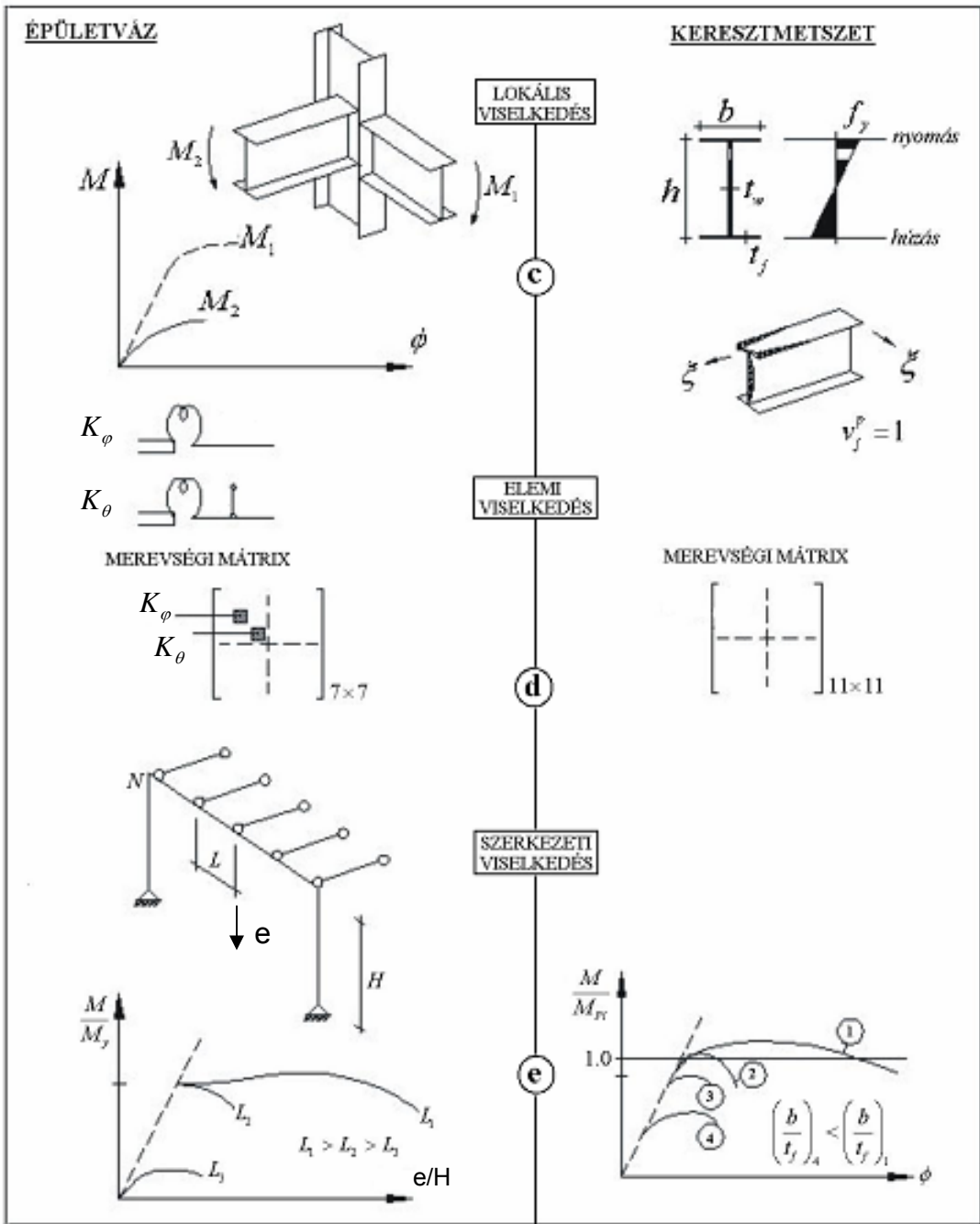
POSZTKRITIKUS LEMEZHÖRPADÁS: KÍSÉRLET



SZIMULÁCIÓK



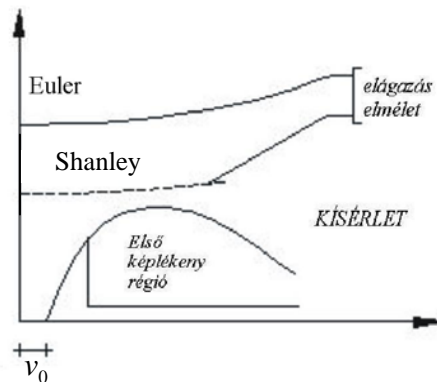
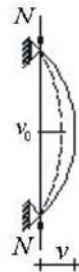
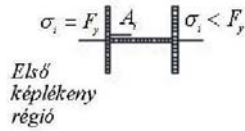
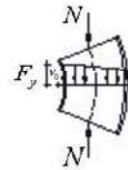
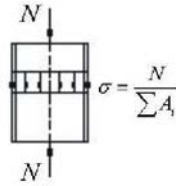
SZIMULÁCIÓK



Rúd

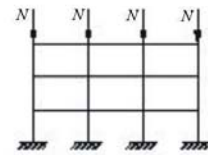
KÉPLÉKENY INSTABILITÁS

Keretváz



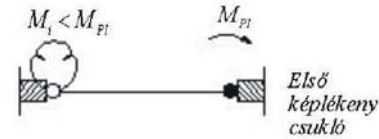
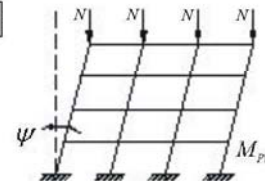
IDEÁLIS SZERKEZET

a



IMPERFEKT SZERKEZET

b



INSTABILITÁSI VISELKEDÉS

c

