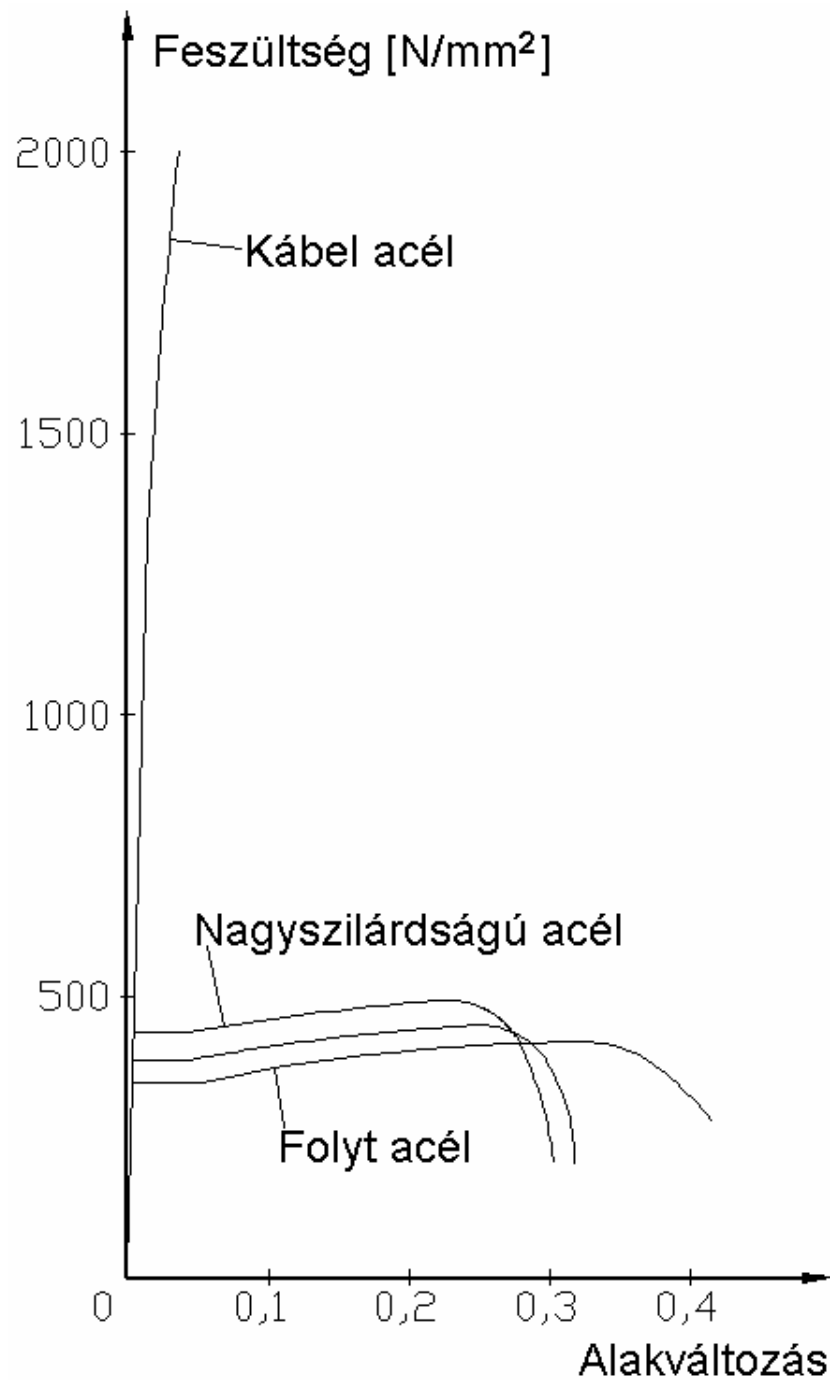
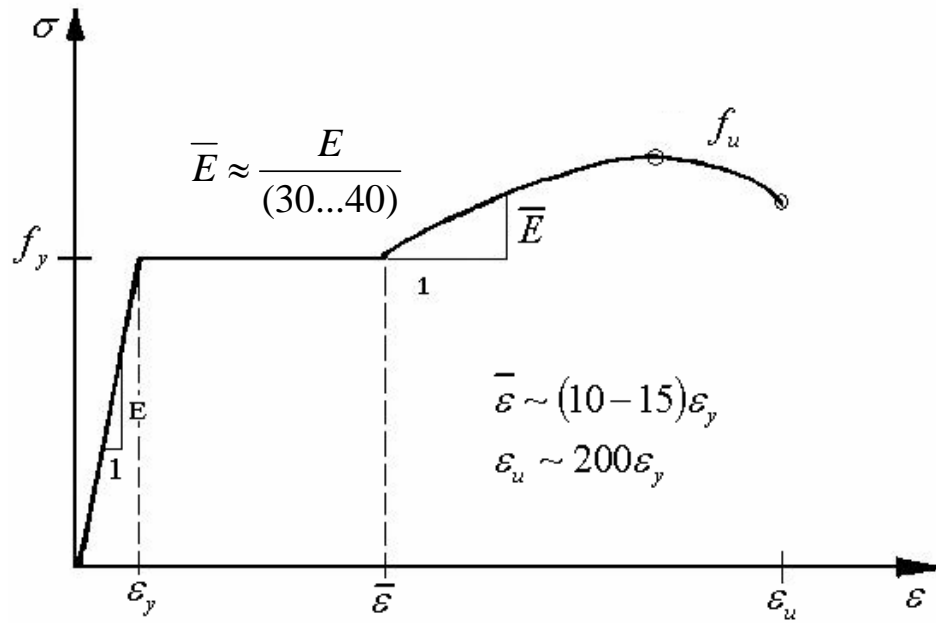


Melegen hengerelt SZERKEZETI ACÉLOK

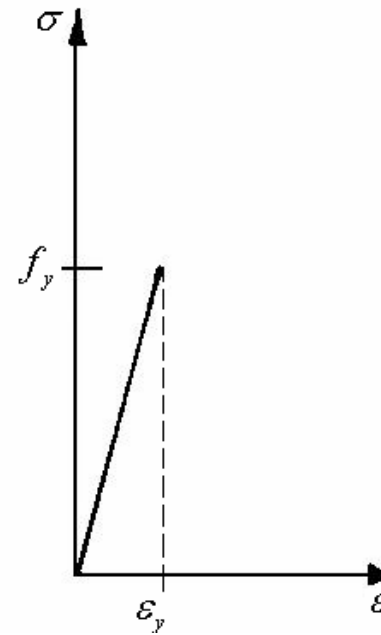


Szerkezeti acél

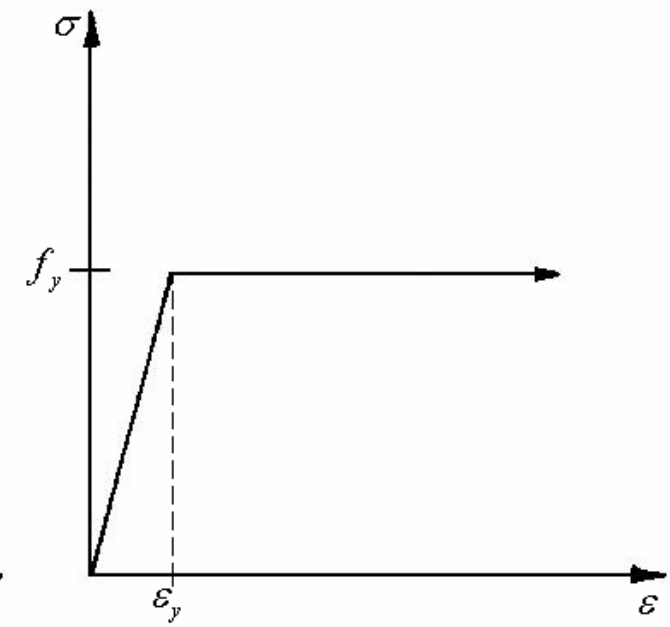
Kísérlet:



Rugalmas

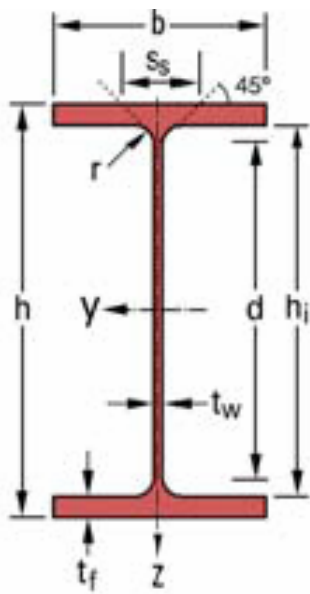


Képlékeny

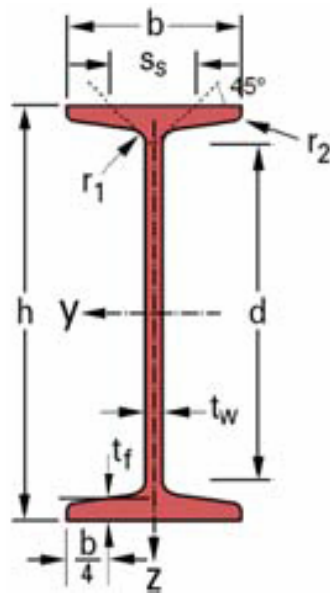


SZERKEZETI KERESZTMETSZETEK

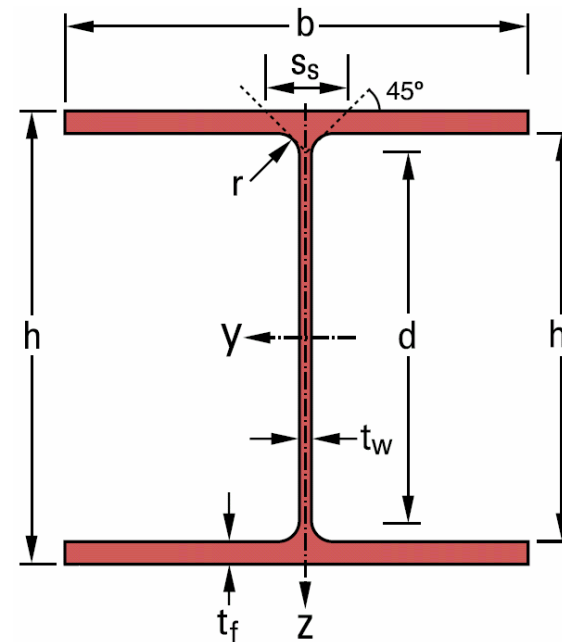
Melegen hengerelt szelvények (I.)



**IPE, párhuzamos övű
I szelvények**

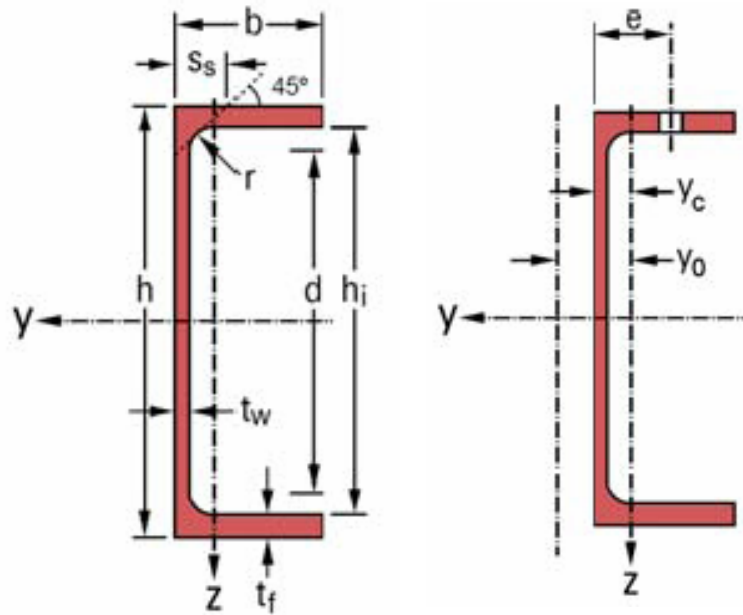


**IPN, lejtős övű
I szelvények**

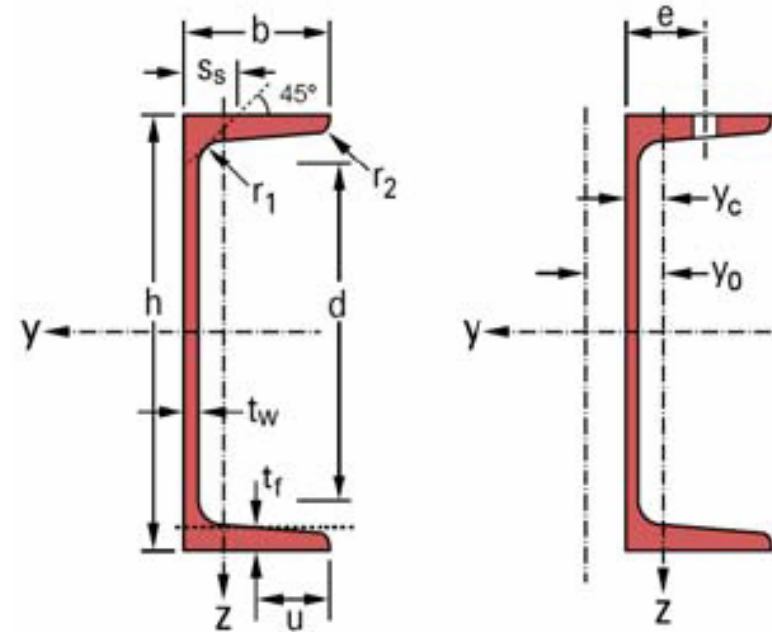


**HE, széles övű
I szelvények**

Melegen hengerelt szelvények (II.)

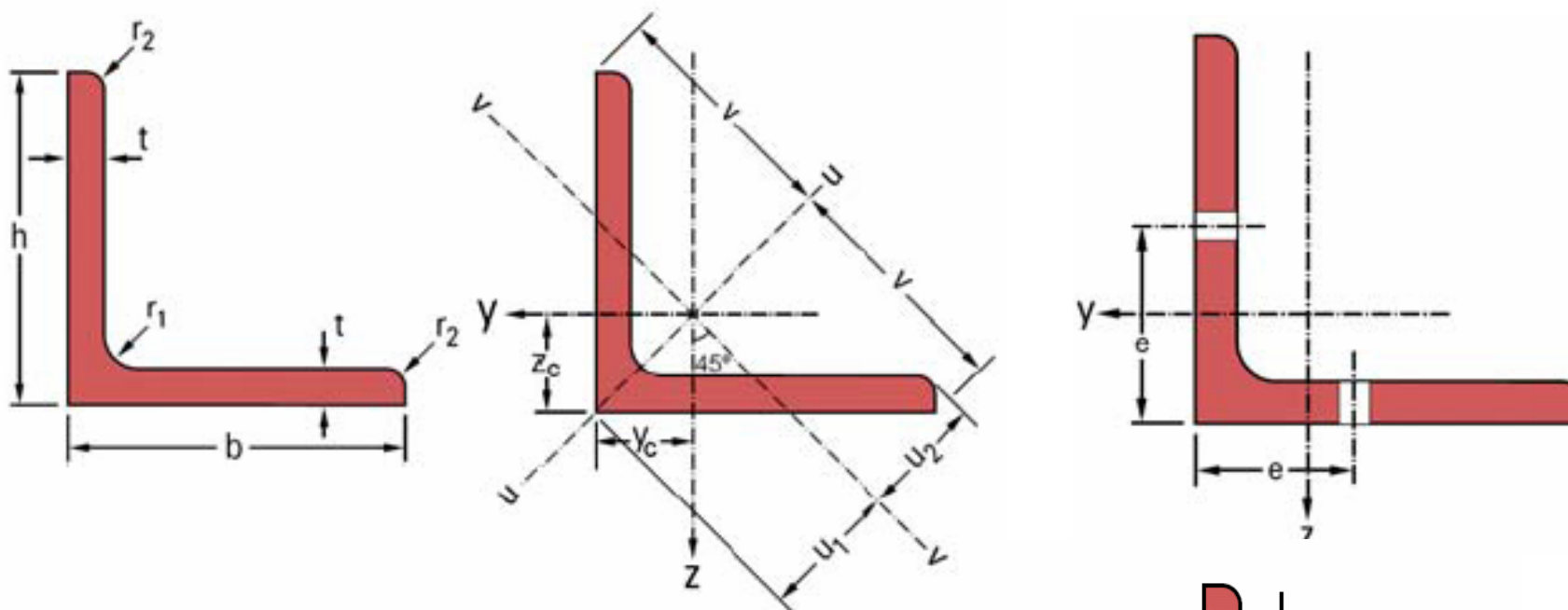


**UAP, párhuzamos övű
U szelvények**

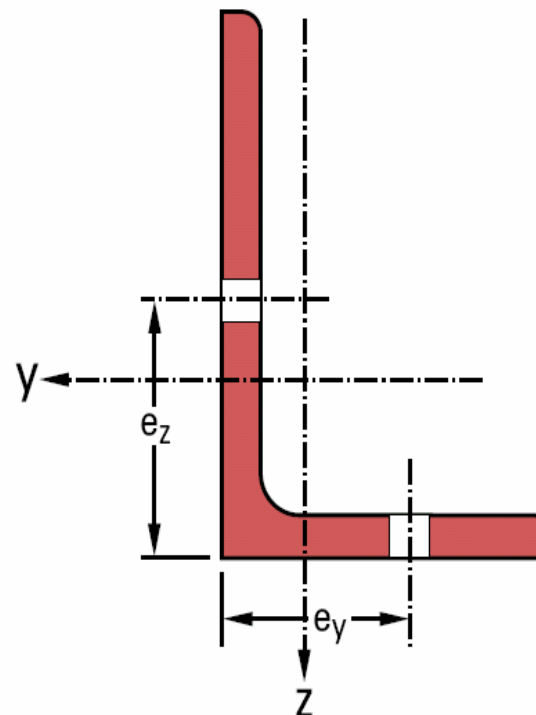


**UPN, lejtős övű
U szelvények**

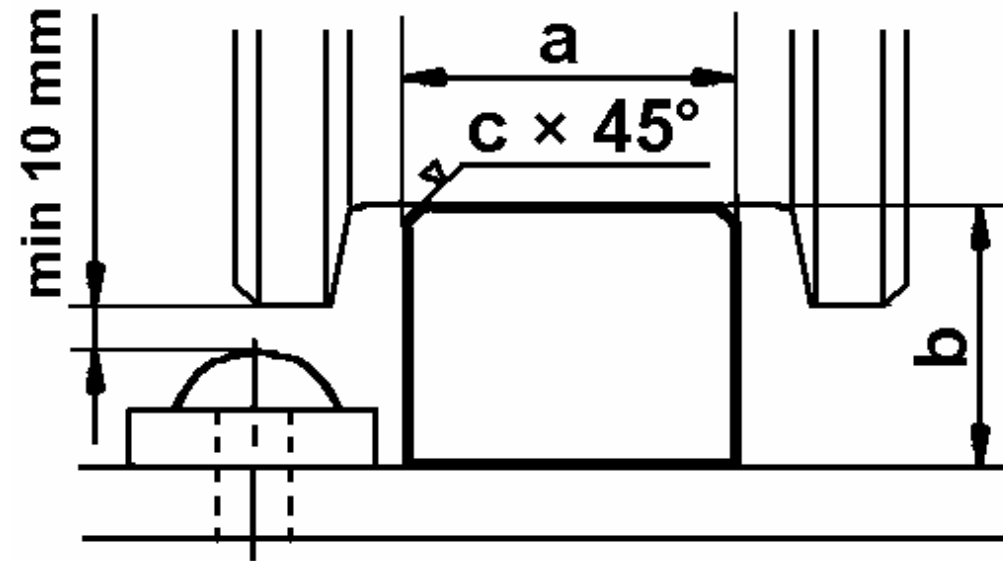
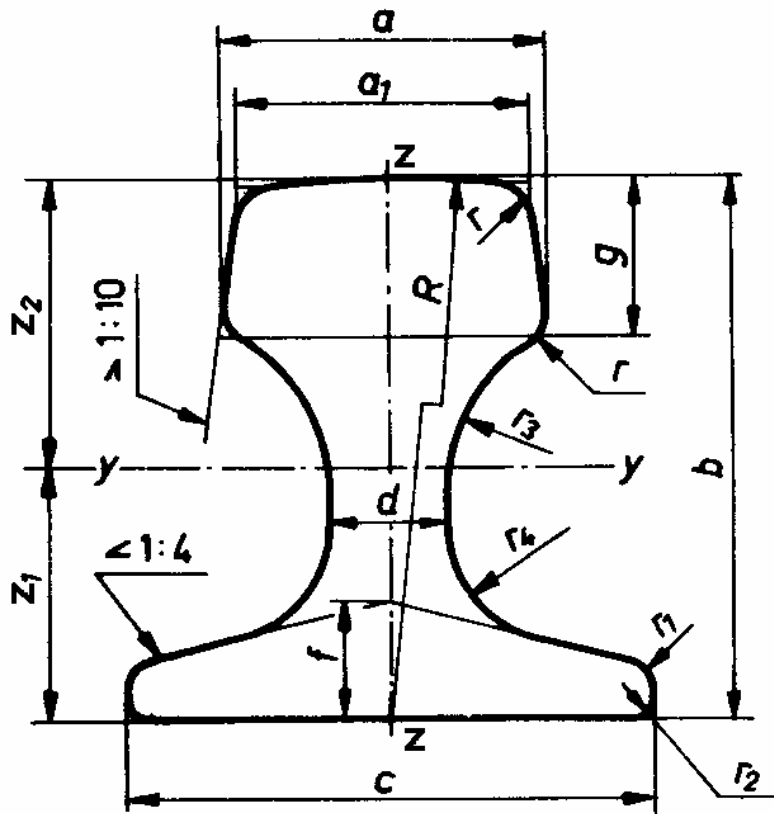
L, egyenlőszárú párhuzamos övű szögacélok



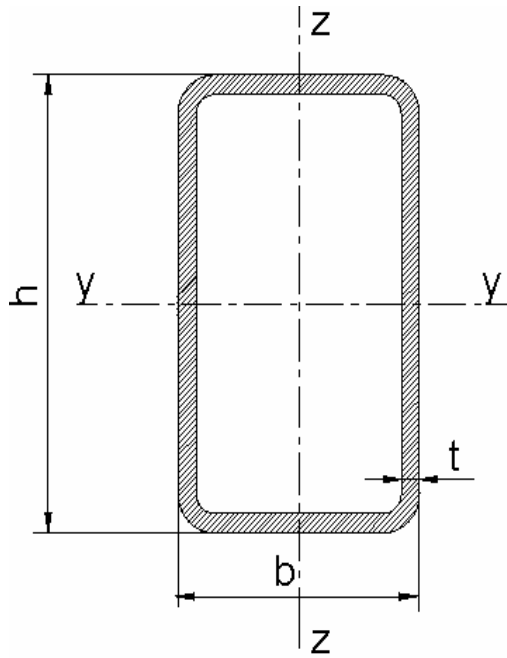
L, egyenlőtlen szárú párhuzamos övű szögacélok



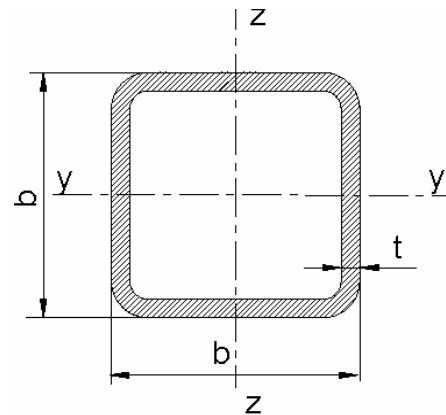
Melegen hengerelt szelvények (III.) Darusínek



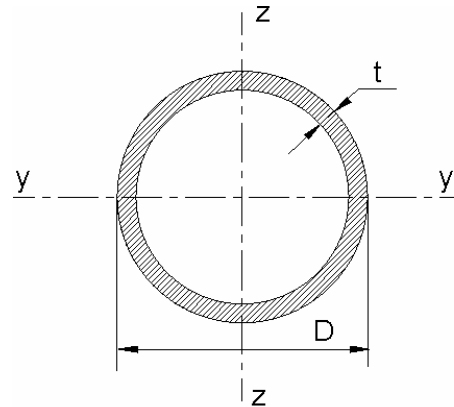
Melegen hengerelt szelvények (IV.)



**RHS jelű téglalap szelvényű
zárt idomacélok**



**RHS jelű négyzet szelvényű
zárt idomacélok**

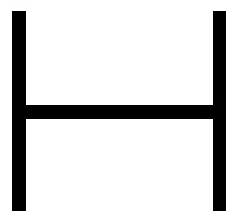


**CHS jelű körszelvényű
zárt idomacélok**

Tipikus melegen hengerelt szelvények



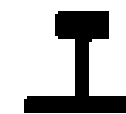
Gerenda



Oszlop



Szádpalló



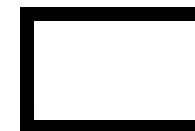
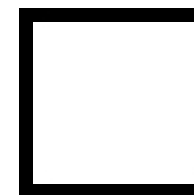
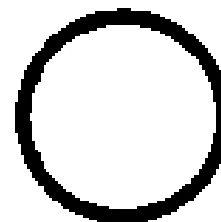
Darusín



U-szelvény



Szögacél



Zártszelvények

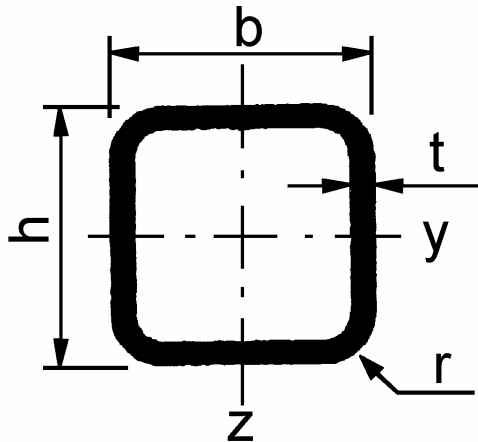


T-szelvény

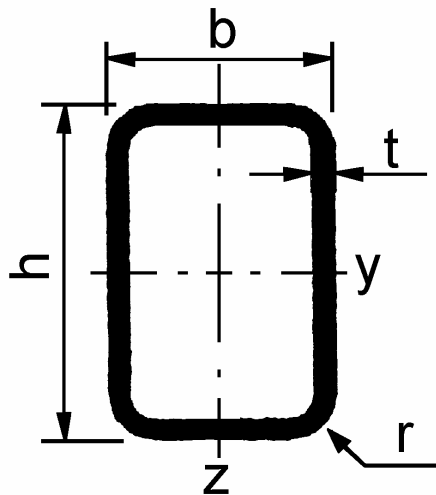


Hengerelt merevítő

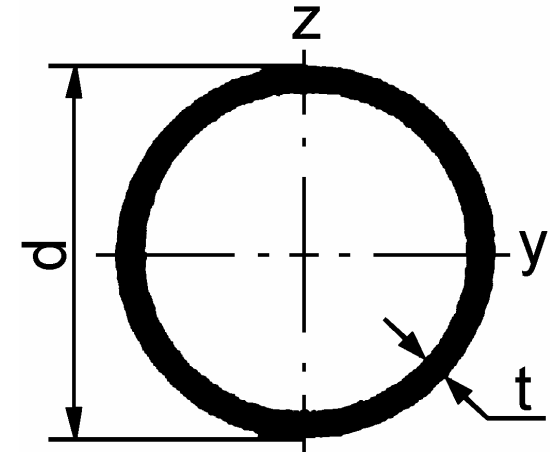
Hidegen alakított szelvények (I.)



SHS jelű négyzet keresztmetszetű zártszelvények



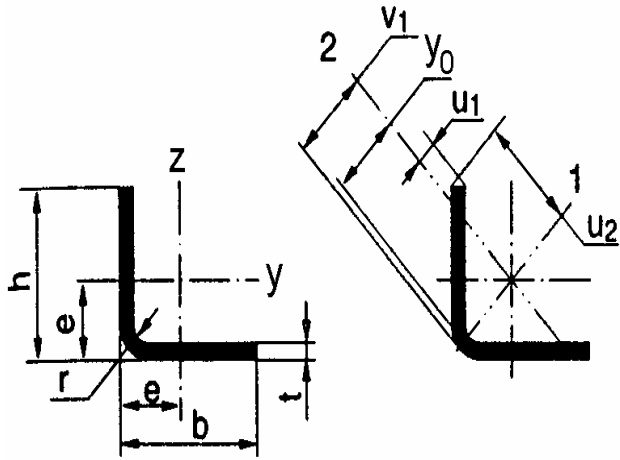
SHS jelű téglalap keresztmetszetű zártszelvények



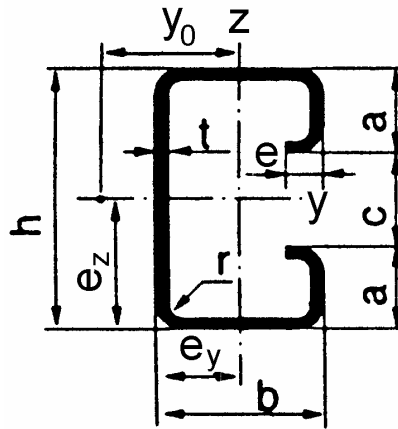
CHS, hosszvarratos kör keresztmetszetű zártszelvények

CHS, spirálvarratos kör keresztmetszetű zártszelvények

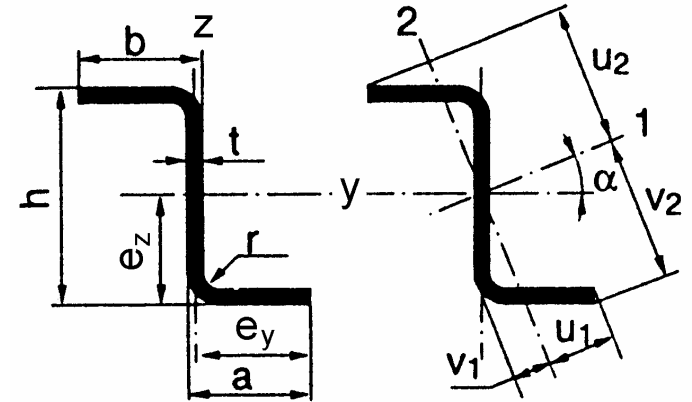
Hidegen alakított szelvények (II.):



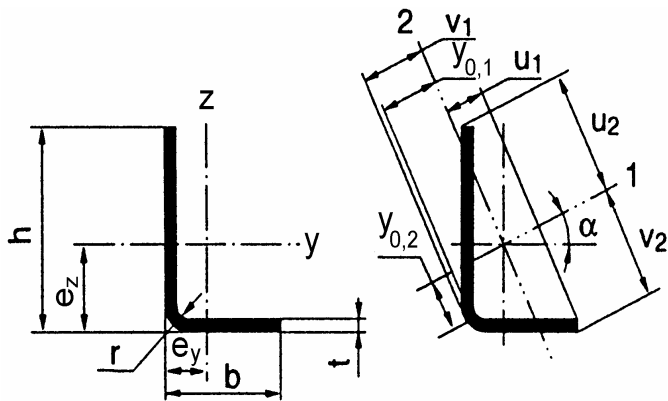
Hidegen hajlított egyenlő szárú L-szelvény



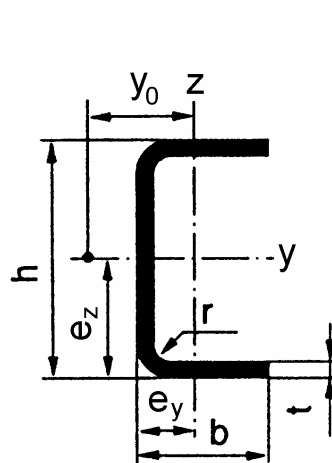
Hidegen hajlított merevített C-szelvény



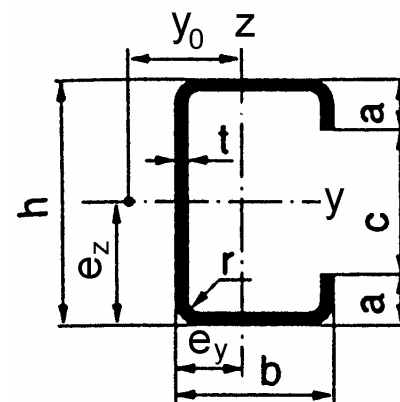
Hidegen hajlított Z-szelvény



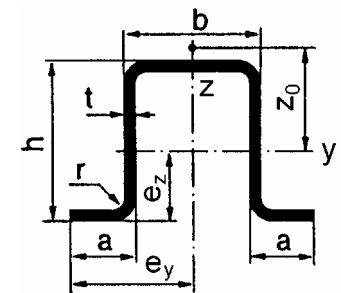
Hidegen hajlított egyenlőtlen szárú L-szelvény



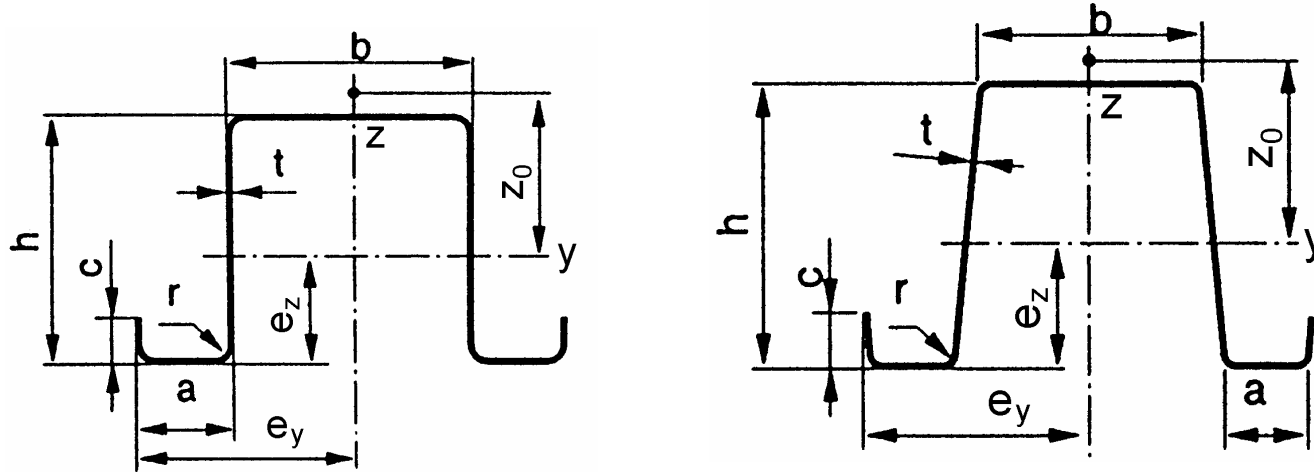
Hidegen hajlított U-szelvény



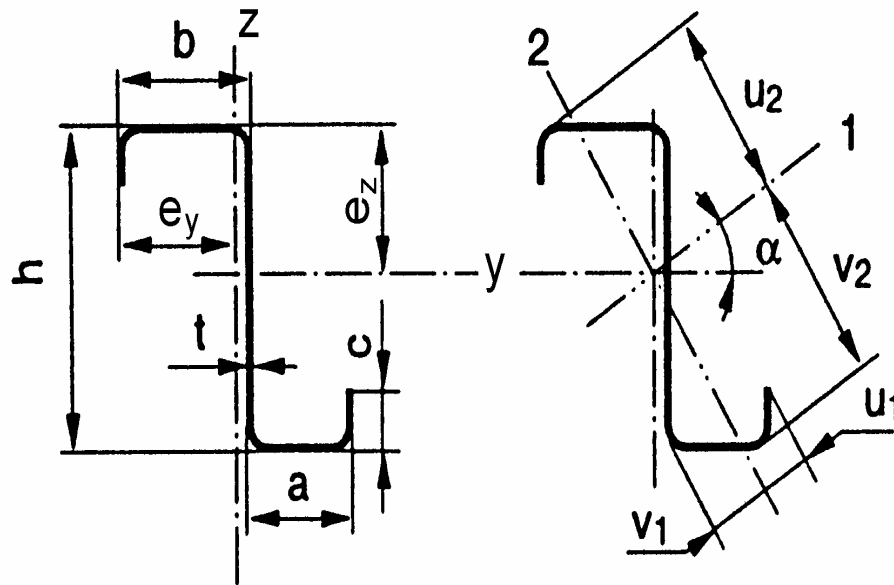
Hidegen hajlított C-szelvény



Kalapszelvény



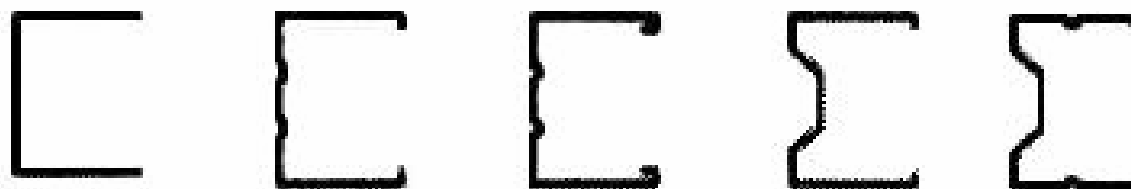
Merevített kalapszelvény



Merevített hidegen hajlított Z szelvény

Tipikus hidegen alakított szelvények

U-szelvények



Z szelvények



Speciális szelvények

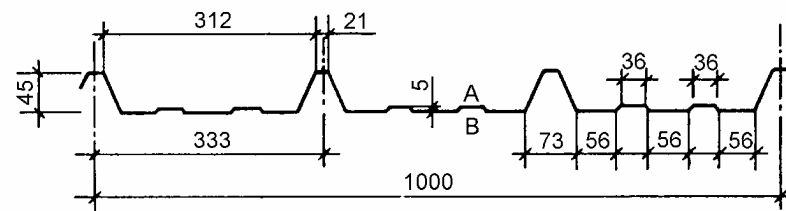
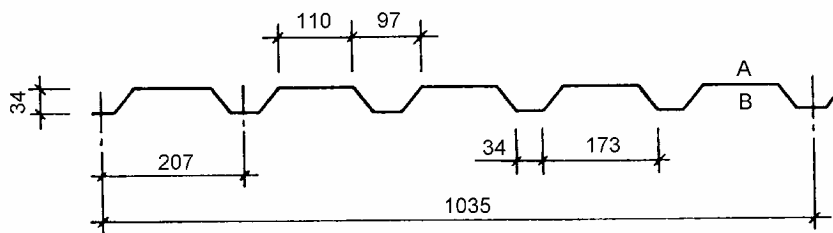
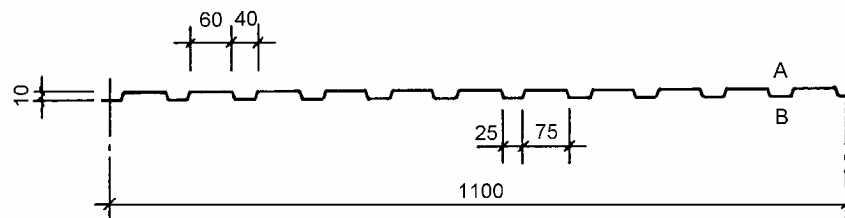


Összetett szelvények

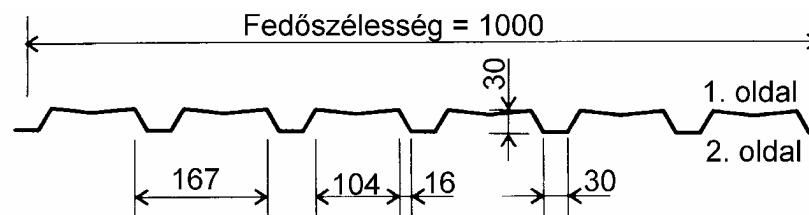
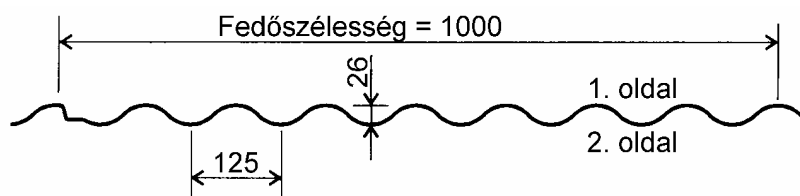
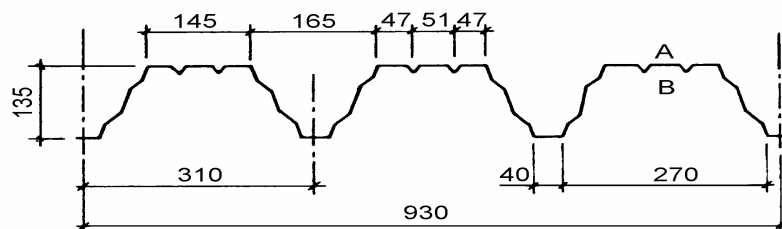


Hullámlemezek

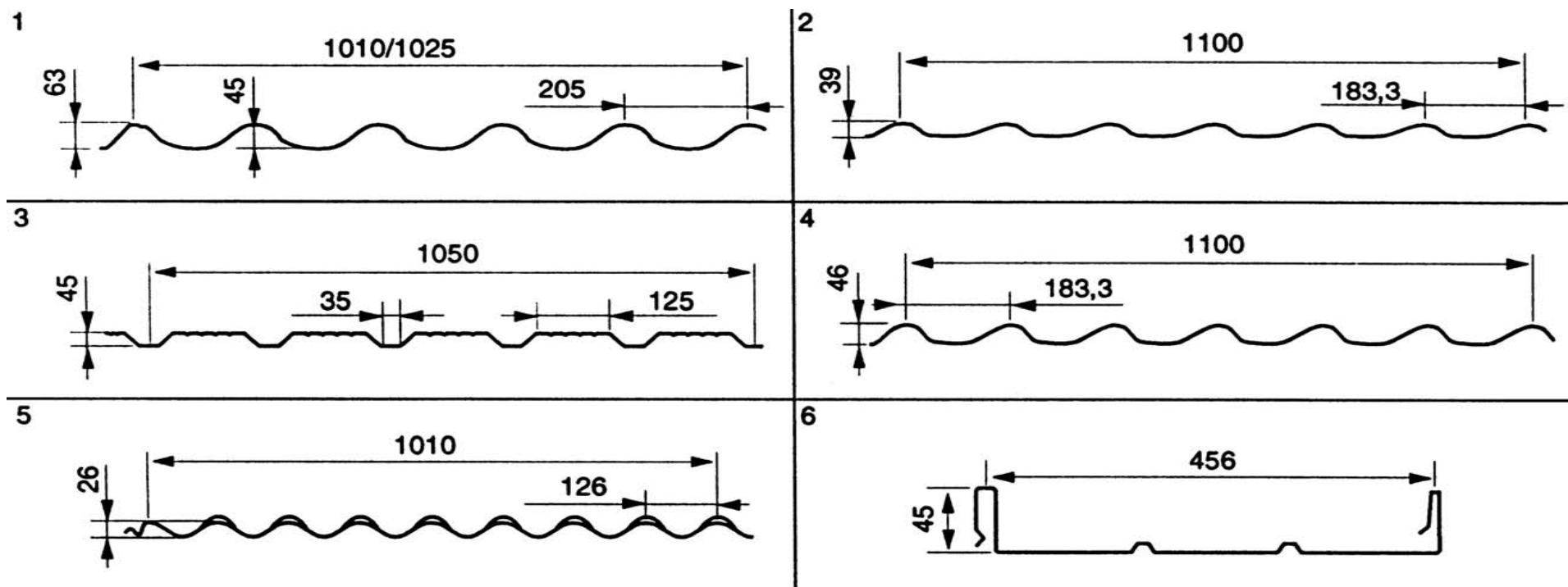
METAB típusú trapéz hullámlemezek



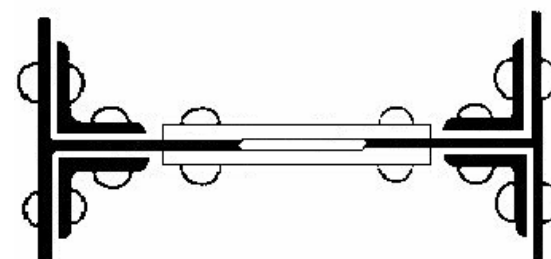
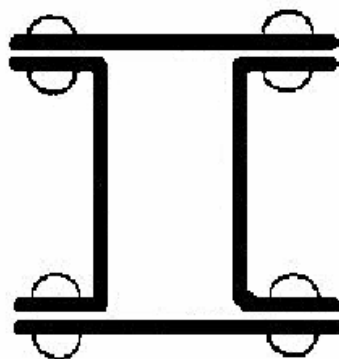
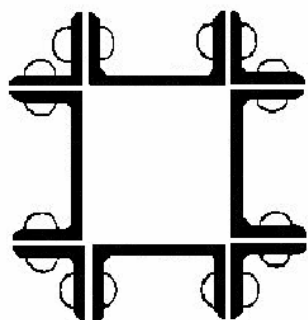
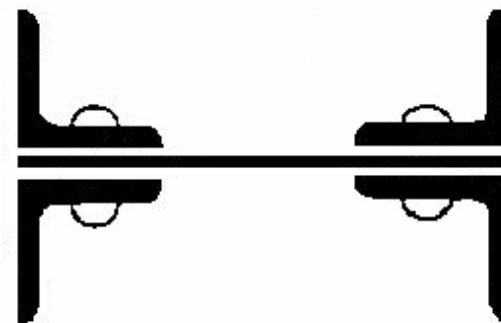
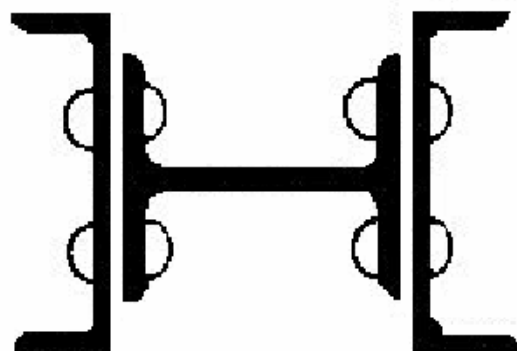
LINDAB típusú hullámlemezek



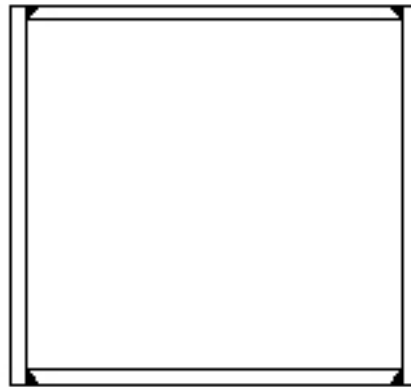
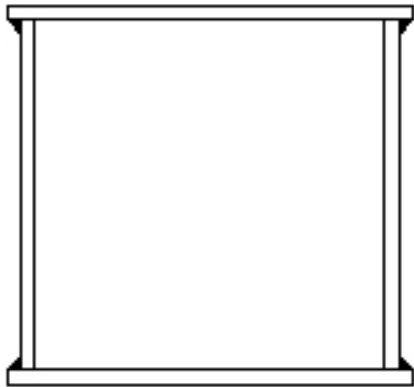
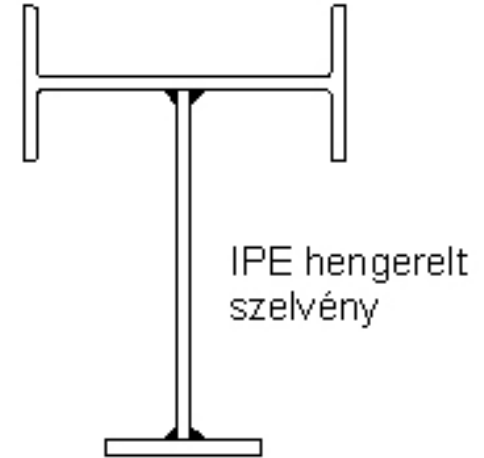
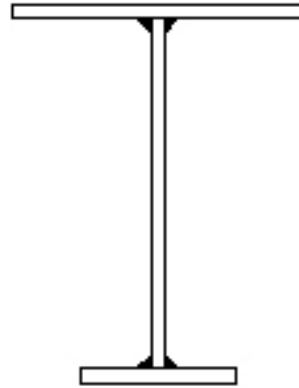
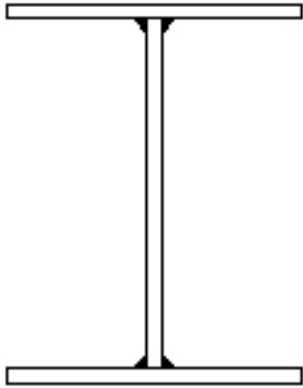
Rannila Steel típusú hullámlemezek



Szegecselt keresztmetszetek

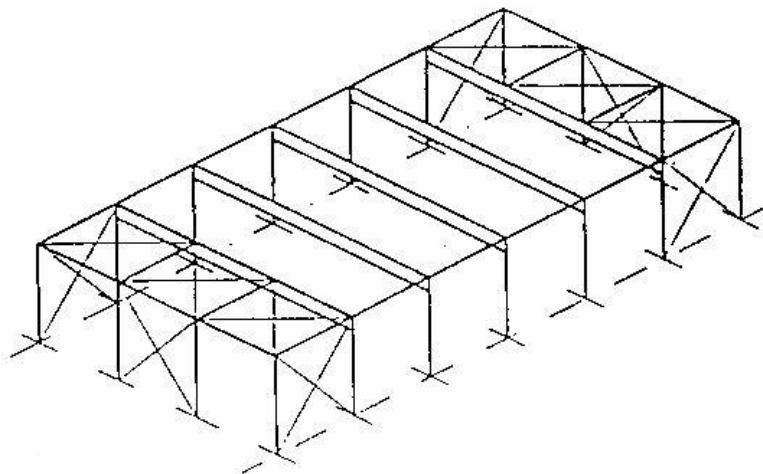


Hegesztett keresztmetszetek

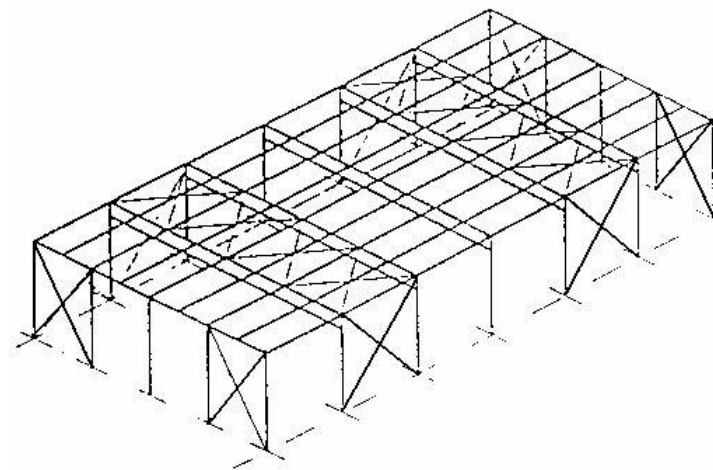


Acélvázás csarnokrendszerek

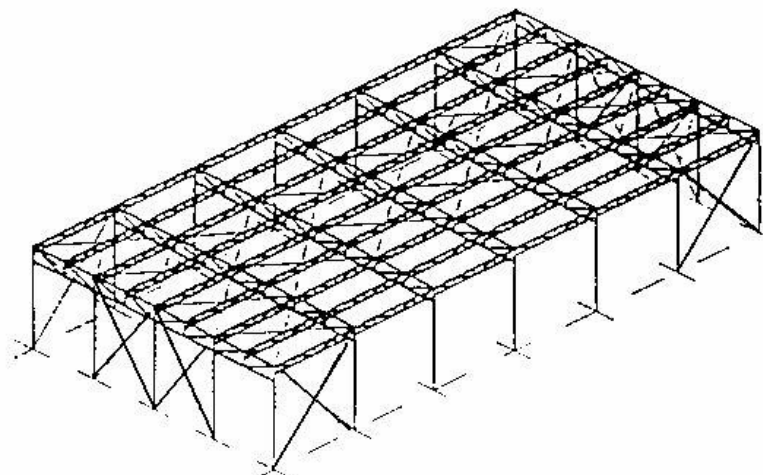
I. Szaruzat (-oszlop) főtartós rendszer



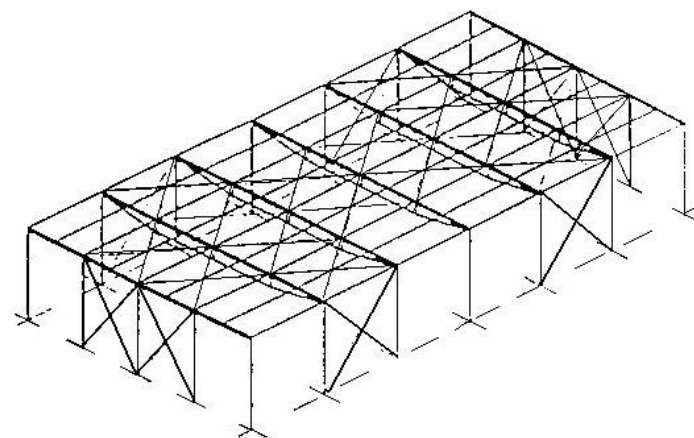
(a) Oszlop-szaruzat kapcsolatnál csuklós csomópontú, szelemenek nélküli rendszer



(b) Oszlop-szaruzat kapcsolatnál csuklós csomópontú, szelemenes rendszer

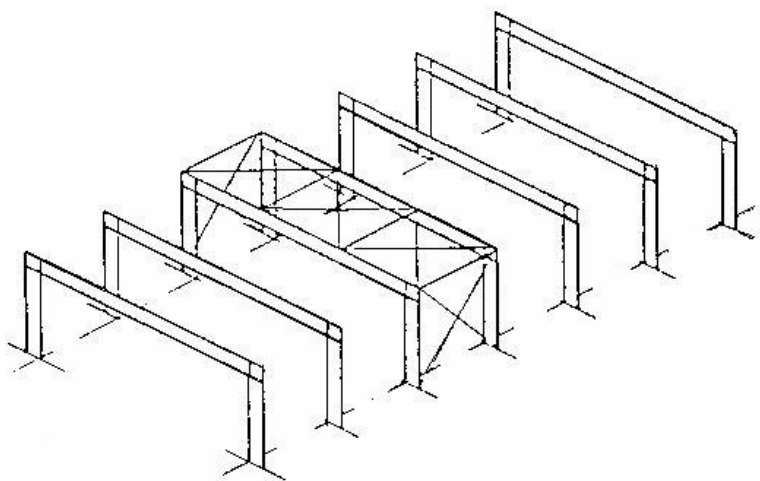


(c) Oszlop-szaruzat kapcsolatnál csuklós csomópontú rendszer: rácsos szaruzat, rácsos szelemen

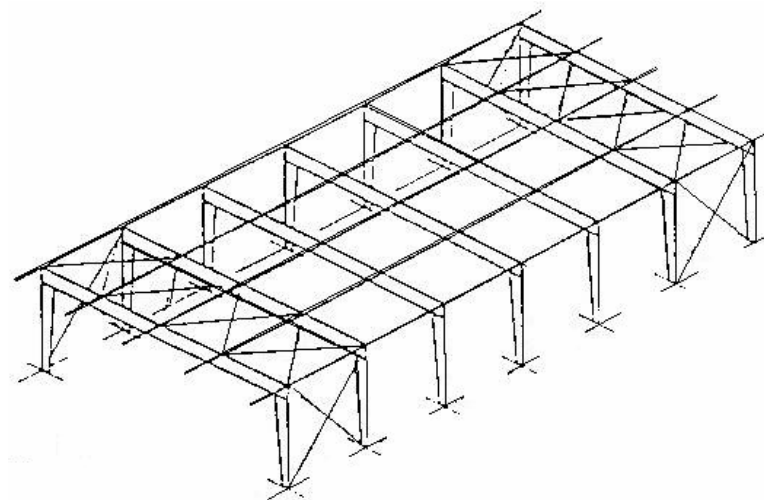


(d) Oszlop-szaruzat kapcsolatnál csuklós csomópontú rendszer: feszítőműves szaruzattal

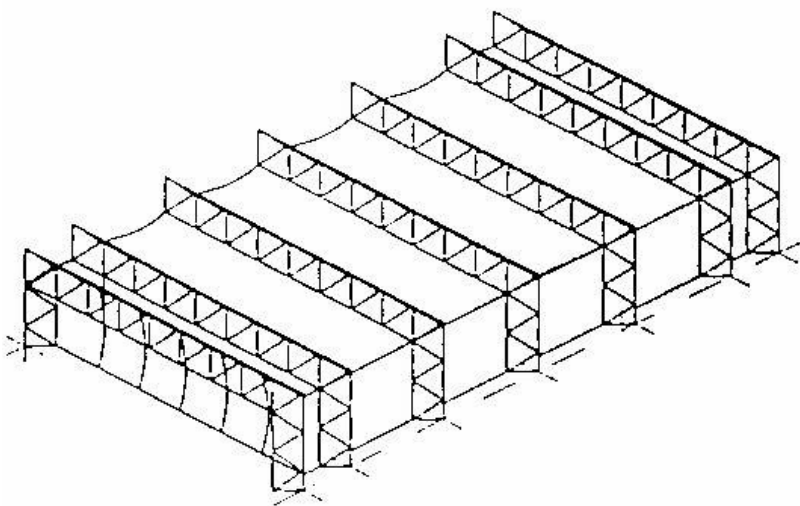
II. Keretfőtartós rendszer



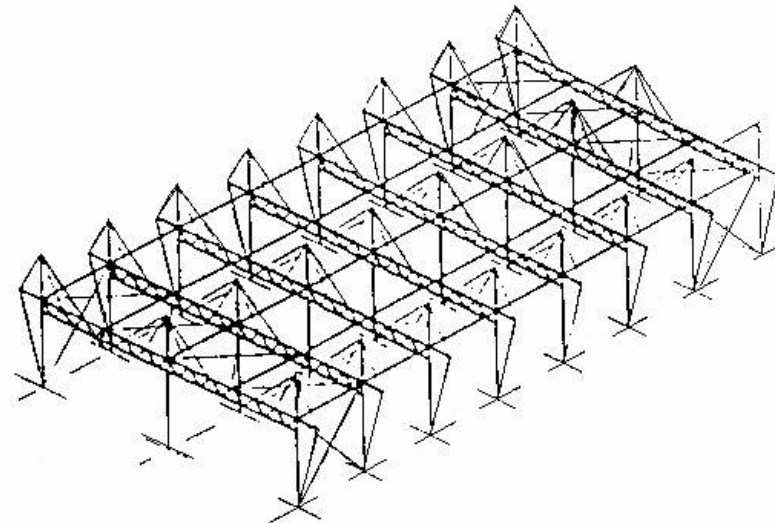
(a) Keretfőtartós, szelemenek nélküli rendszer



(b) Keretfőtartós, szelemenes rendszer

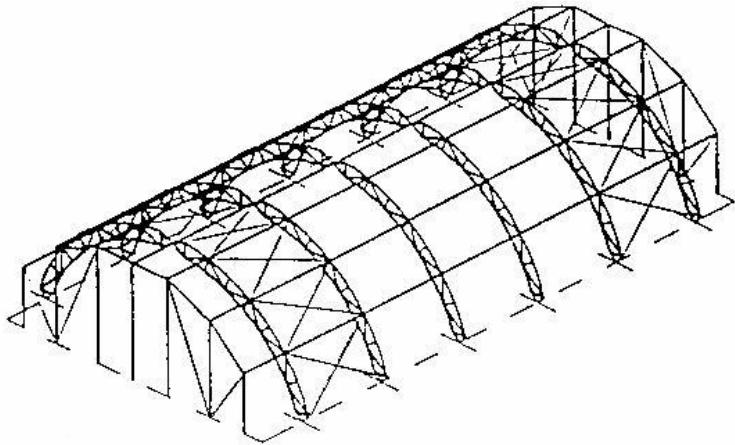


(c) Rácsos, keretfőtartós, szelemenek nélküli rendszer

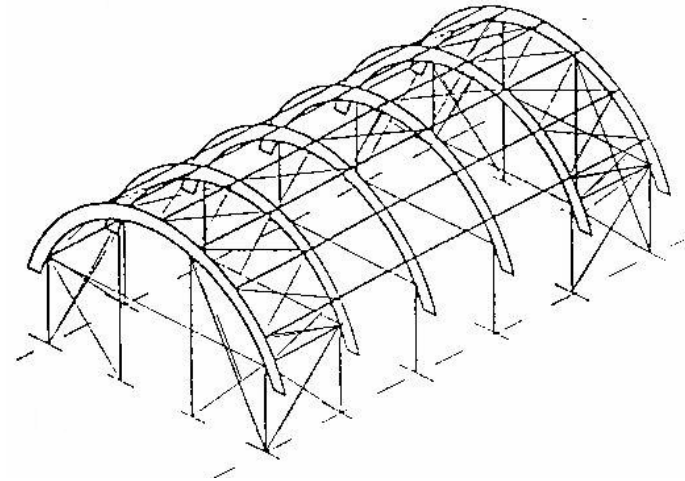


(d) Függesztőműves, keretfőtartós rendszer

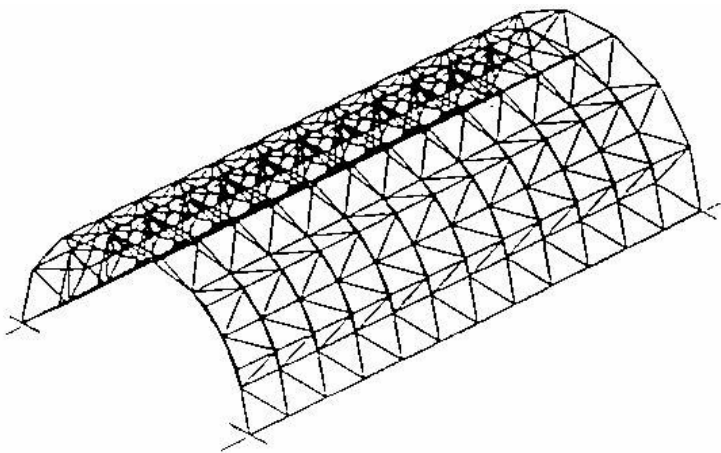
III. Ívfőtartós rendszer



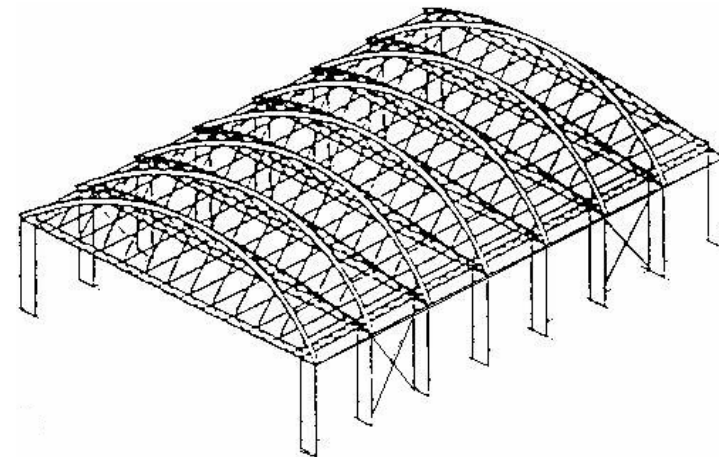
(a) Padlószintre támaszkodó,
íves főtartó rendszer



(b) Oszlopokra támaszkodó,
íves főtartó rendszer

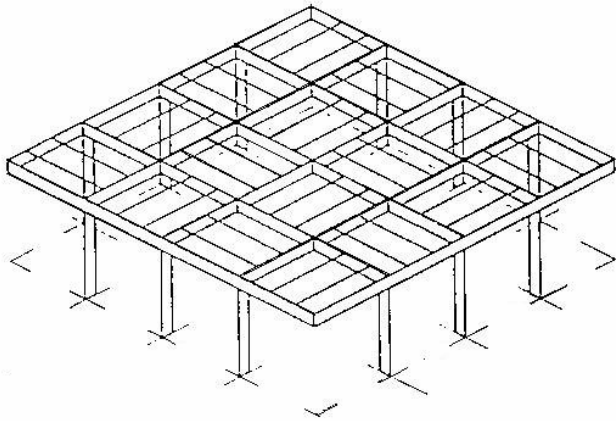


(c) Egy irányban görbült,
rácsos ívenszer

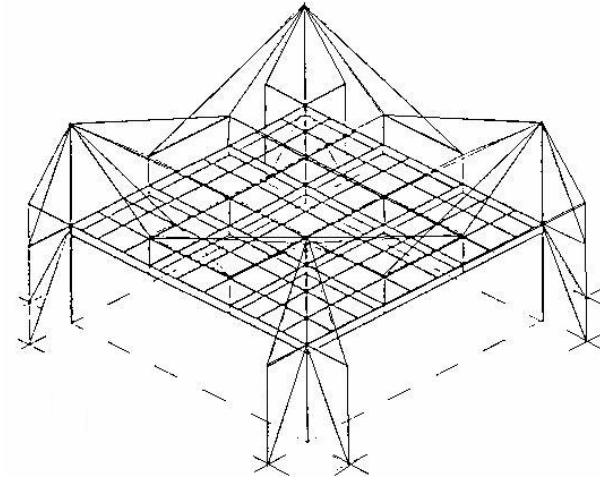


(d) Oszlopokra támaszkodó
ikerívek rendszere

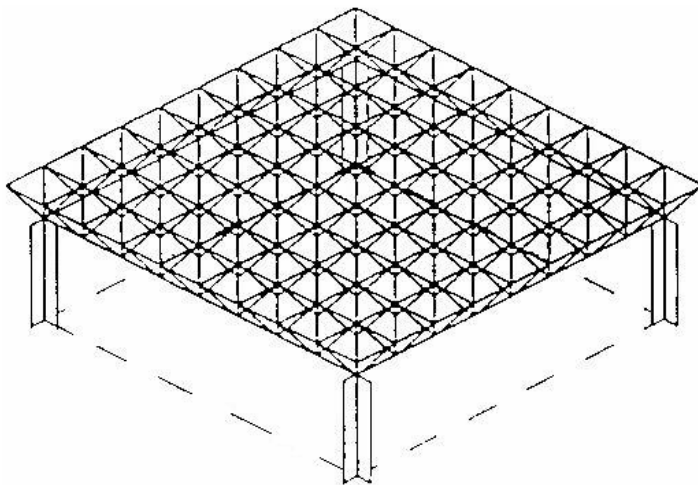
IV. Térbeli főtartós rendszer



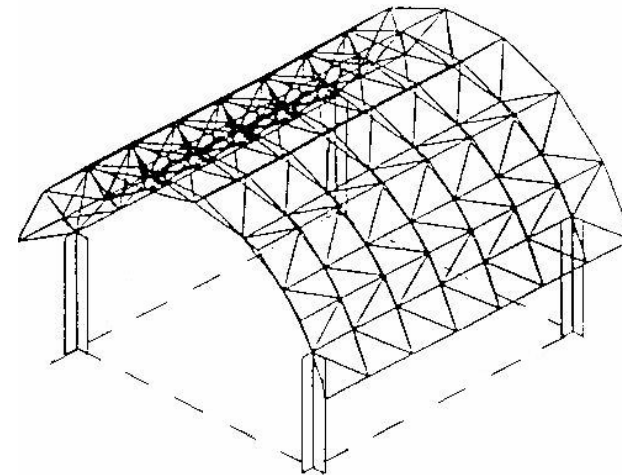
(a) Gerendarács rendszer



(b) Gerendarács rendszer függesztőművel



(c) Oszlopokra támaszkodó, síkban elhelyezett, térbeli rácsos tartó



(d) Oszlopokra támaszkodó, egy irányban görbült felületen levő térbeli rácsos tartó