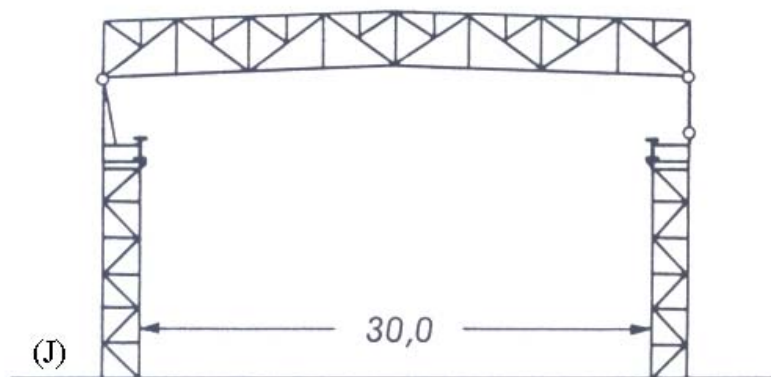
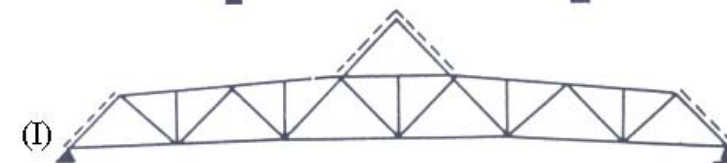
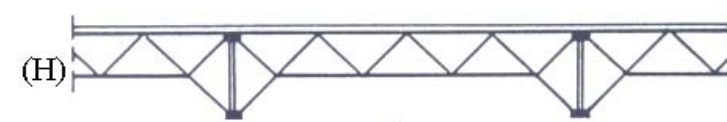
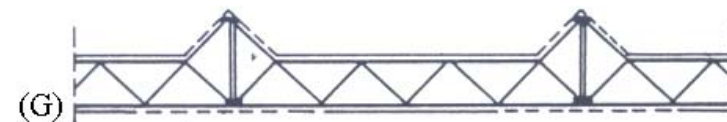
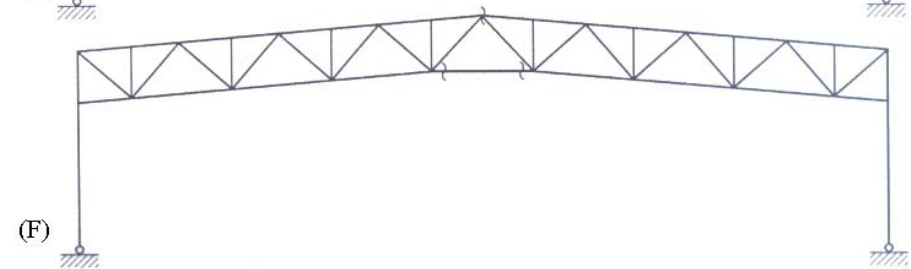
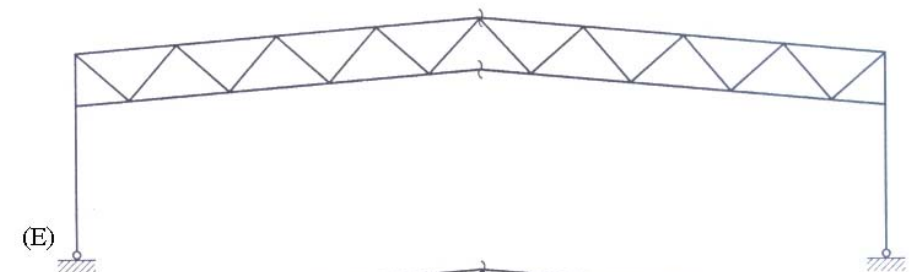
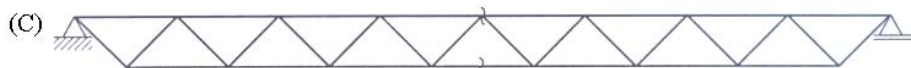
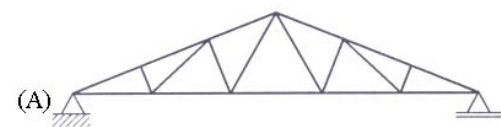


A.28. Előadás

Rácsos tartók tervezésének speciális kérdései (csőszerkezetek)

- Szerkezeti rendszerek
- Keresztmetszetek
- Csomóponti kapcsolatok
- Kísérleti vizsgálatok

Rácsos tartószerkezetek



Rácsos tartószerkezetek keresztmetszetei

Hengerelt összetett szelvények

övek

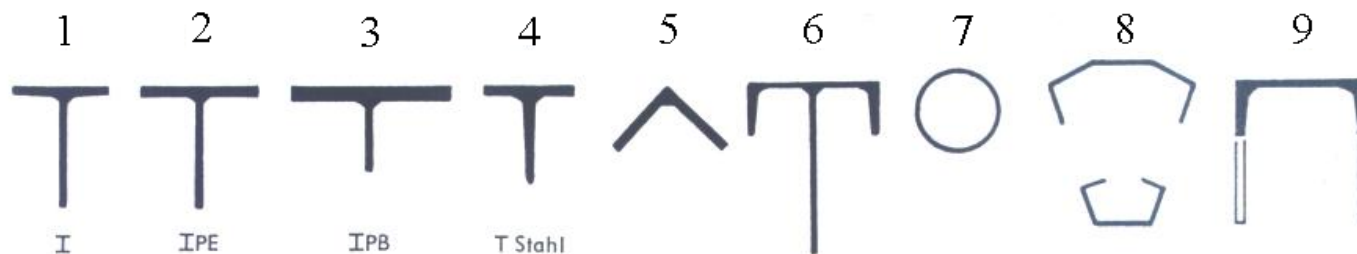


Rácsrudak

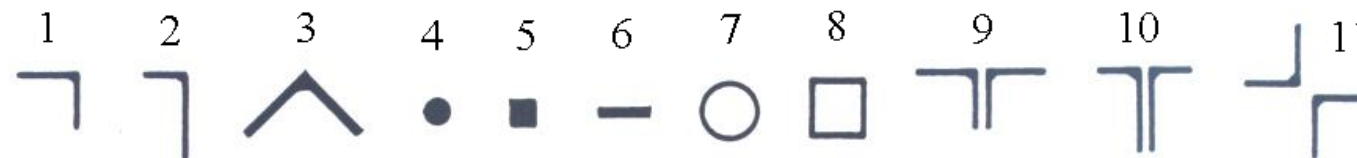


Hengerelt és hegesztett szelvények

övek

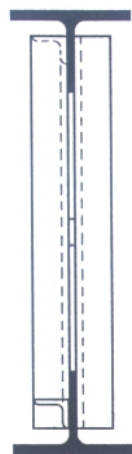
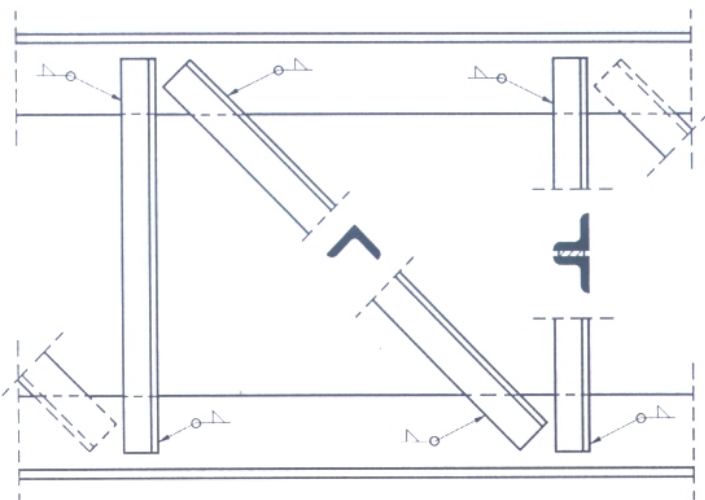


Rácsrudak

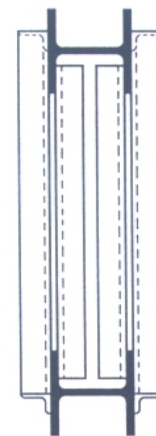
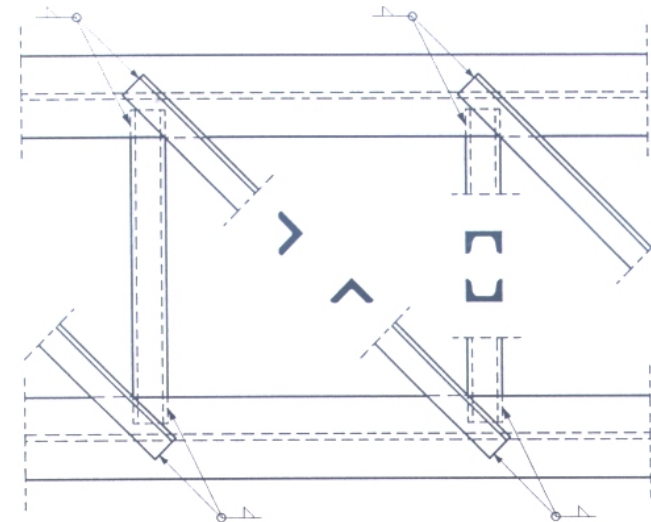


Rácsos tartószerkezetek különböző kialakításai:

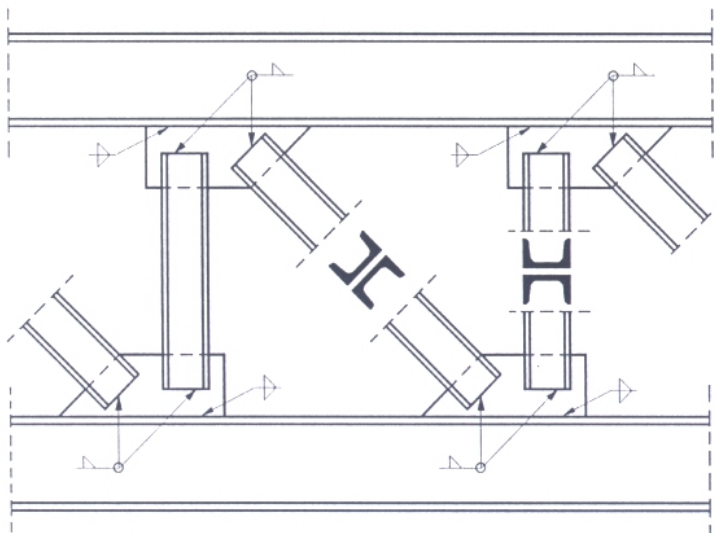
(A) T szelvényű övek, szögacél rácsrudak



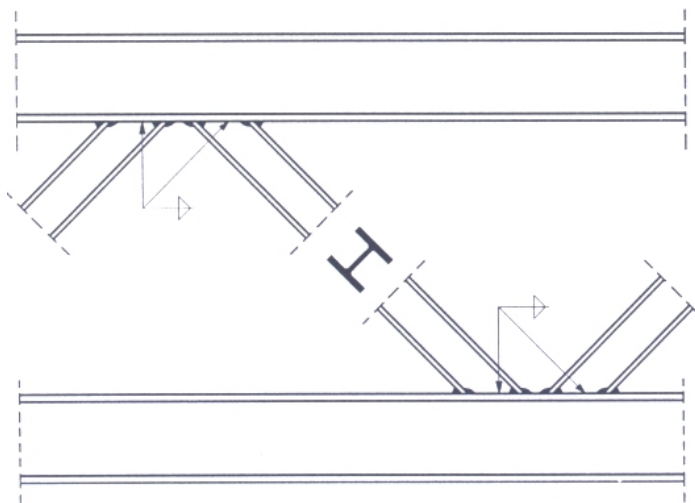
(C) I szelvényű, U és szögacél rácsrudak



(B) I szelvényű övek, U szelvényű rácsrudak

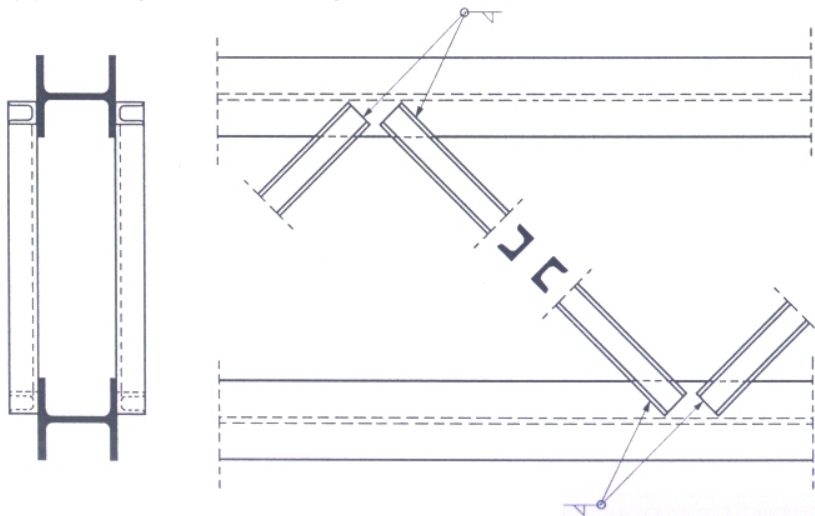


(D) I szelvényű övek és rácsrudak

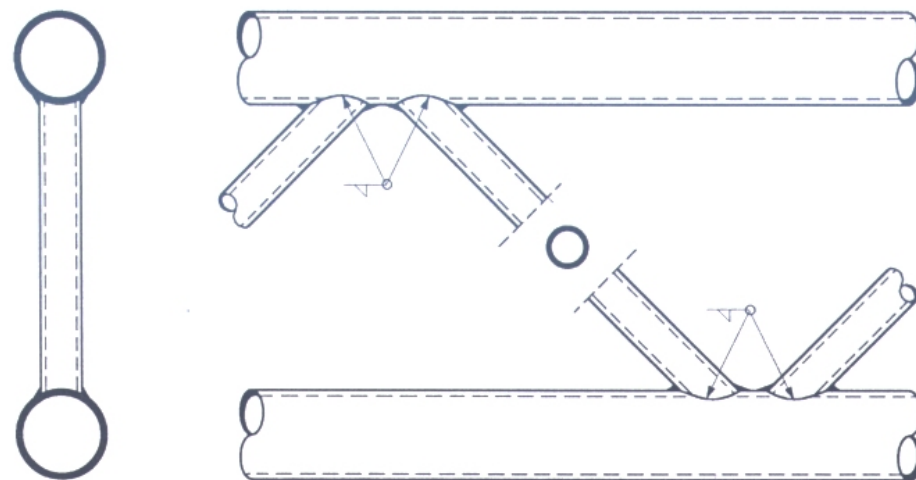


Rácsos tartószerkezetek különböző kialakításai:

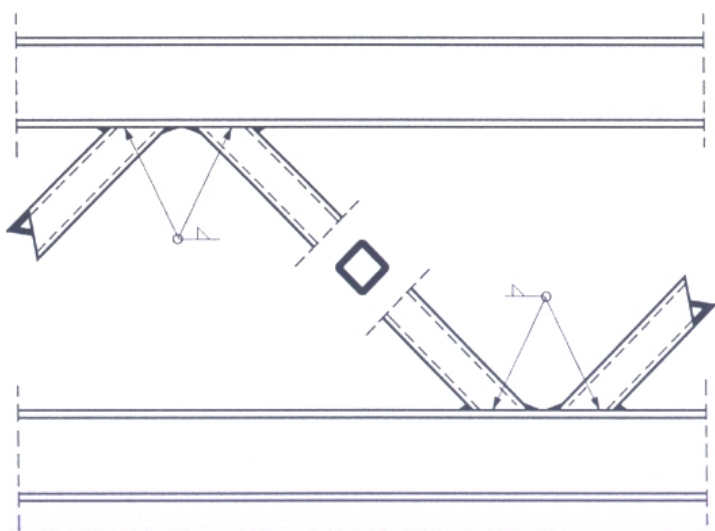
(A) I szelvényű övek, U szelvényű rácsrudak



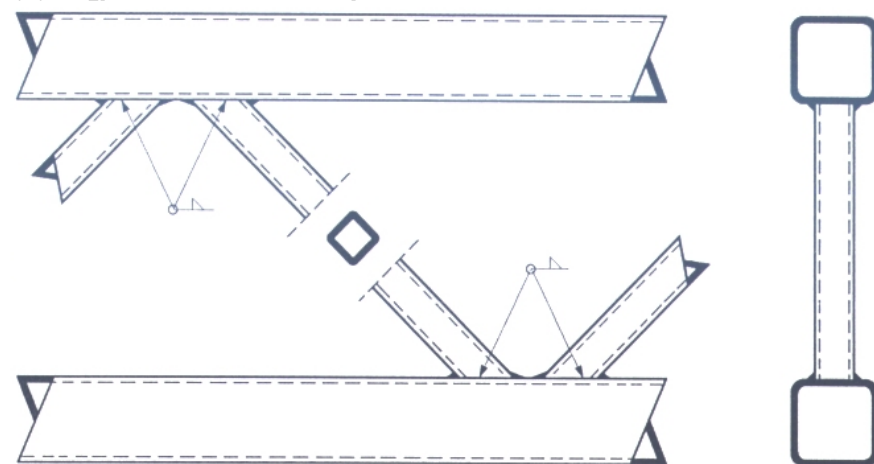
(C) Körszelvényű övek és rácsrudak



(B) I szelvényű övek, négyzet alakú zárt szelvényű rácsrudak

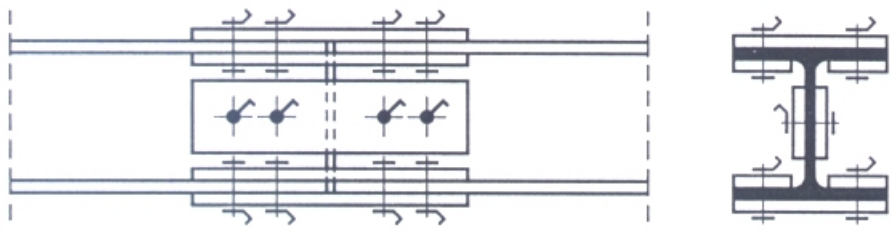


(D) Négyzet alakú, zárt szelvényű övek és rácsrudak

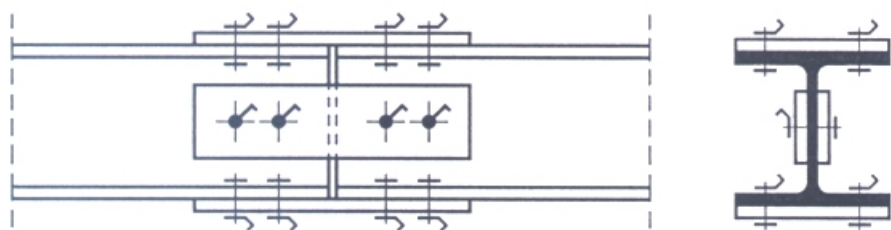


Nyitott keresztmetszetek helyszíni illesztései

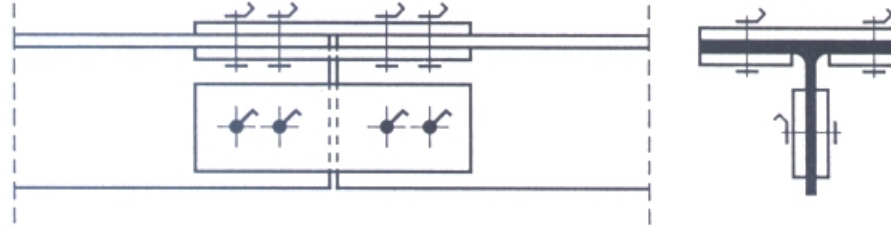
(A) I szelvény illesztése kétoldali hevederekkel



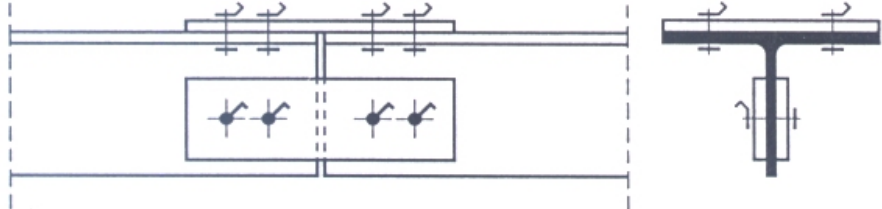
(B) I szelvény illesztése egyoldali hevederekkel



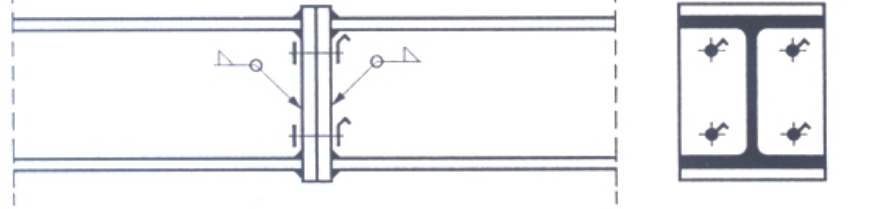
(C) T szelvény illesztése kétoldali hevederekkel



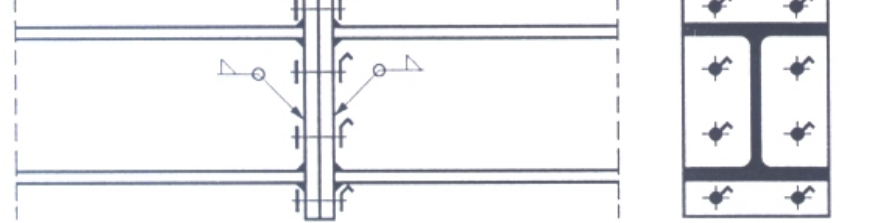
(D) T szelvény illesztése hevederekkel



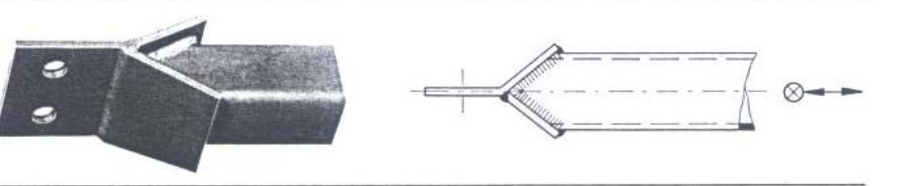
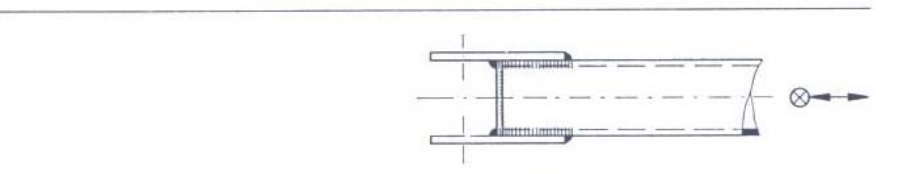
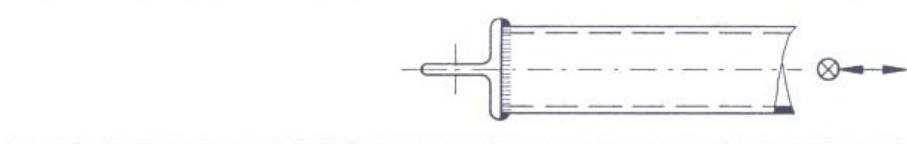
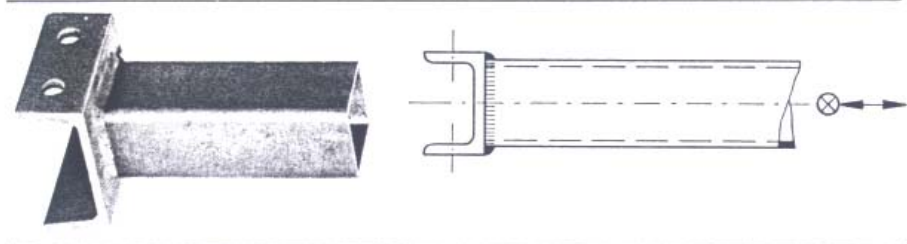
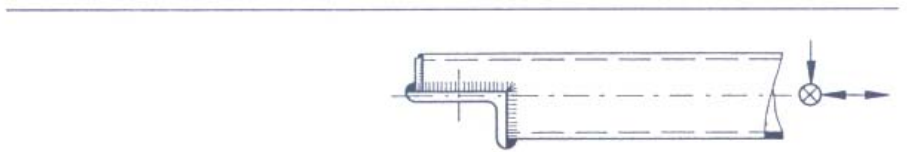
(E) Homloklemez illesztés



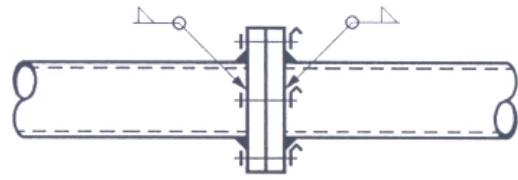
(F) Túlnyomó homloklemez illesztés



Zárt keresztmetszetek helyszíni illesztései



a) Homloklemezhez illesztés



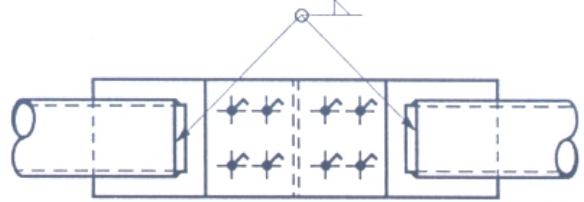
b) Véglemezhez hegesztett hevederlemez illesztés



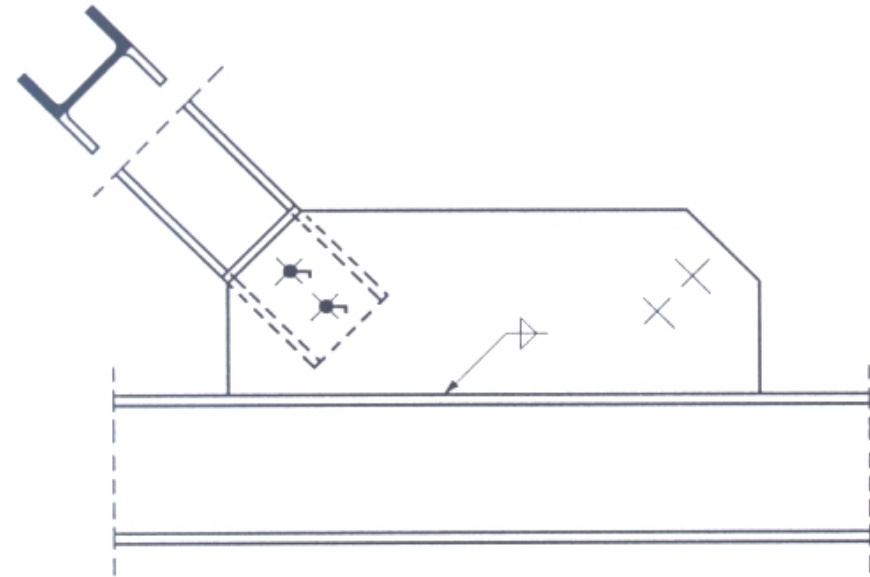
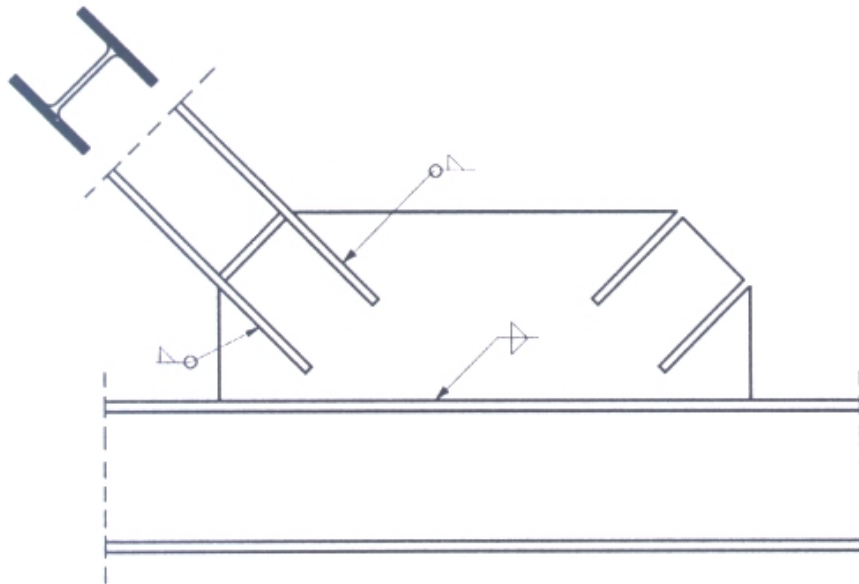
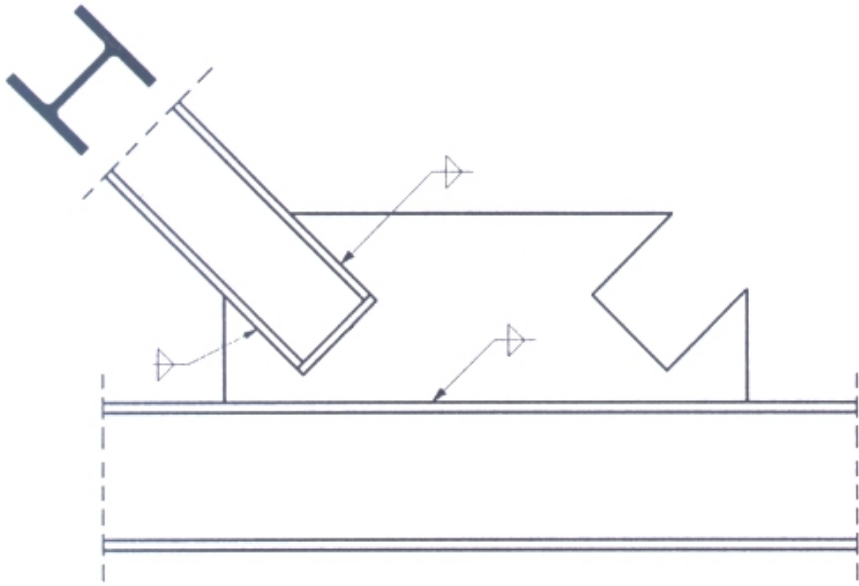
c) Hasításban elhelyezett egyoldali hevederlemez illesztés



d) Hasításban elhelyezett kétoldali hevederlemez illesztés

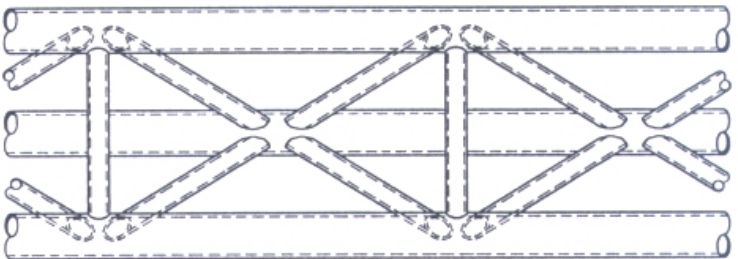
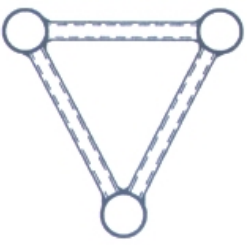
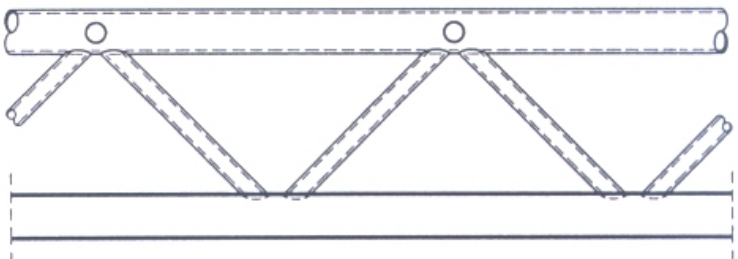


Rácsrúd csomólemezbe való bekötési lehetőségei:

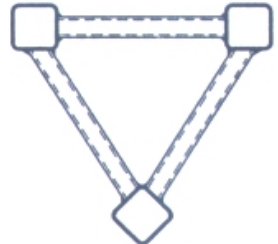
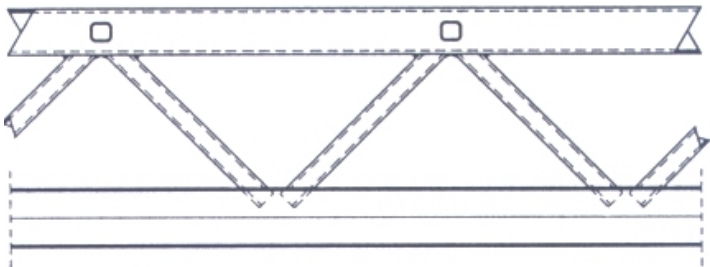


Háromövéű tartó kialakítása:

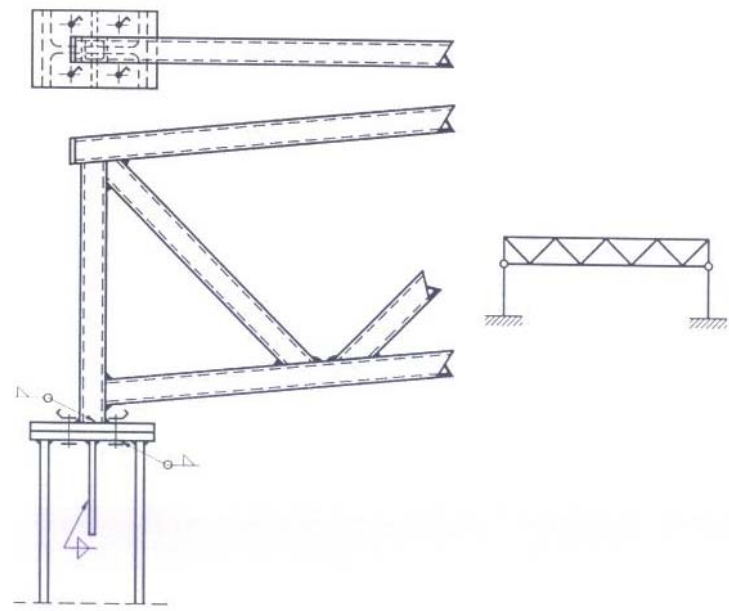
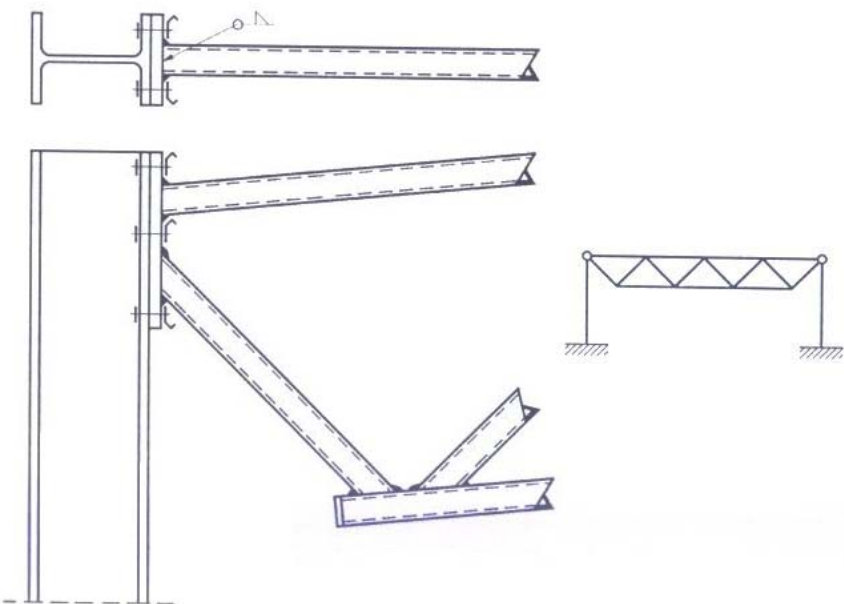
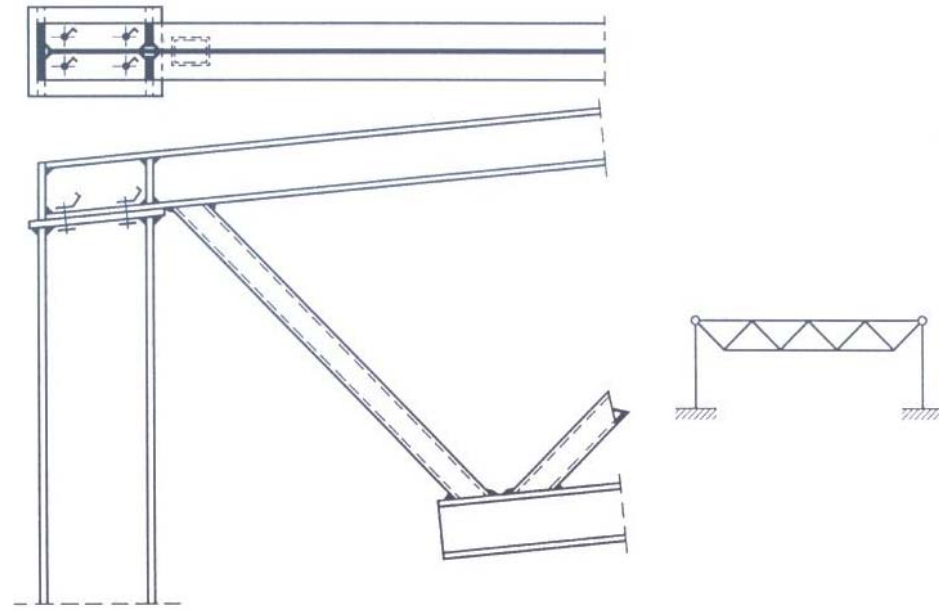
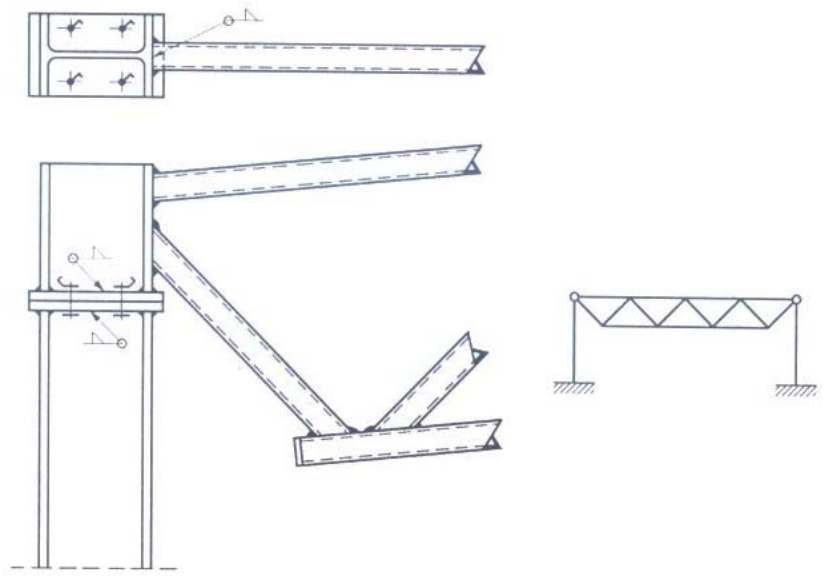
(A) Körszelvényű övek



(B) Négyzet szelvényű övek

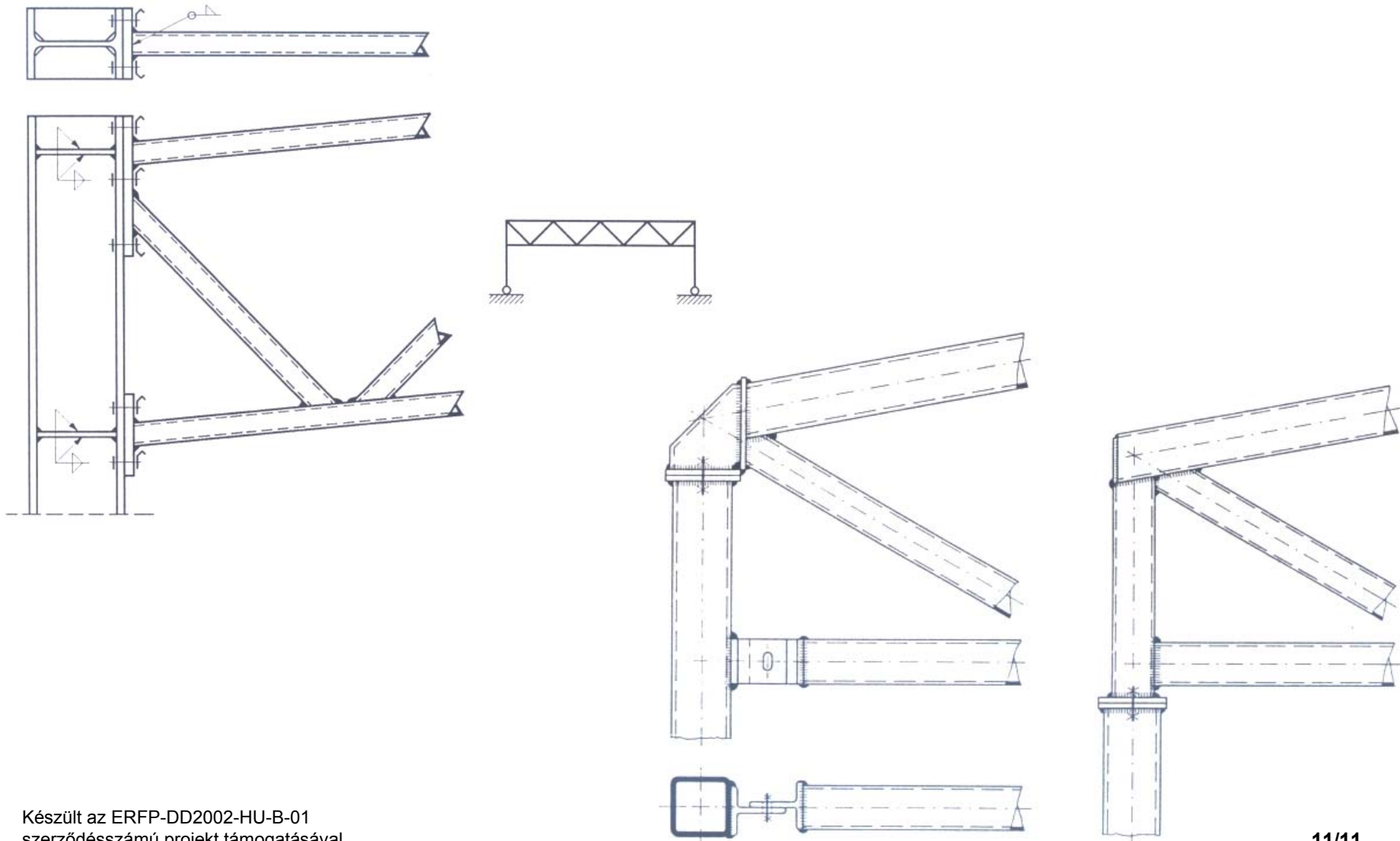


Rácsos szaruzatok kialakítása



Készült az ERFP-DD2002-HU-B-01 szerződésszámú projekt támogatásával

Keret kialakítása rácsos gerendával



Készült az ERFP-DD2002-HU-B-01 szerződésszámú projekt támogatásával