



EURÓPAI UNIÓ
STRUKTURÁLIS ALAPOK



T A R T Ó K S T A T I K Á J A

PMSTNB 250 segédlet a PTE PMMK építőmérnök hallgatói részére

„Az építész- és az építőmérnök képzés szerkezeti és tartalmi fejlesztése”

HEFOP/2004/3.3.1/0001.01

TARTÓK STATIKÁJA

CSÉBFALVI ANIKÓ

Pécsi Tudományegyetem, Pollack Mihály Műszaki Kar,
Szilárdságtan és Tartószerkezetek Tanszék

2007

Kiadó: Pécsi Tudományegyetem Pollack Mihály Műszaki Kar
Cím: Pécs, Boszorkány út 2.
Telefon/Fax: 36 72 503-650/2801

Szerző: Csébfalvi Anikó (csebfalv@witch.pmmf.hu)

ISBN 978-963-642-204-2

Részletes tantárgyprogram:		
Hét	Ea/Gyak./Lab.	Témakör
1.	2 óra előadás	Statikailag határozott tartók elmozdulásai.
	2 óra gyakorlat	Statikailag határozott tartók elmozdulásai.
2.	2 óra előadás	Statikailag határozott tartók elmozdulásai.
	2 óra gyakorlat	1. OGY. STATIKAILAG HATÁROZOTT ELEMI TARTÓK HATÁSÁBRÁI.
3.	2 óra előadás	Statikailag határozatlan tartók megoldó módszerei. Erőmódszer.
	2 óra gyakorlat	Egyszeresen határozatlan tartók megoldása erőmódszerrel..
4.	2 óra előadás	Statikailag határozatlan gerendatartók megoldása erőmódszerrel.
	2 óra gyakorlat	Statikailag határozatlan gerendatartók megoldása erőmódszerrel.
5.	2 óra előadás	Változó keresztmetszetű gerendatartók megoldása erőmódszerrel.
	2 óra gyakorlat	Változó keresztmetszetű gerendatartók megoldása erőmódszerrel..
6.	2 óra előadás	I. ZH. ERŐMÓDSZER
	2 óra gyakorlat	Változó keresztmetszetű gerendatartók megoldása erőmódszerrel.
7.	2 óra előadás	Süllyedő alátámasztású gerendatartók megoldása erőmódszerrel
	2 óra gyakorlat	2. OGY SÜLLYEDŐ ALÁTÁMASZTÁSÚ GERENDATARTÓK.
8.	2 óra előadás	Statikailag határozatlan síkbeli tartók számítása elmozdulásmódszerrel.
	2 óra gyakorlat	Statikailag határozatlan síkbeli tartók számítása elmozdulásmódszerrel.
9	2 óra előadás	Statikailag határozatlan gerendatartók megoldása Cross-módszerrel
	2 óra gyakorlat	Statikailag határozatlan gerendatartók megoldása Cross-módszerrel
10.	TAVASZI SZÜNET	
11.	2 óra előadás	II. ZH. ELMOZDULÁSMÓDSZER
	2 óra gyakorlat	Síkbeli keretek megoldása Cross-módszerrel. Fix keretek.
12.	2 óra előadás	Ellendülő síkbeli keretek megoldása Cross-módszerrel.
	2 óra gyakorlat	Ellendülő síkbeli keretek megoldása Cross-módszerrel.
13.	2 óra előadás	Statikailag határozott gerendatartók igénybevételi hatásábrái
	2 óra gyakorlat	Statikailag határozott gerendatartók igénybevételi hatásábrái
14.	2 óra előadás	Statikailag határozott rácsos tartók igénybevételi hatásábrái
	2 óra gyakorlat	3. OGY IGÉNYBEVÉTELI HATÁSÁBRÁK
15.	2 óra előadás	PÓTLÁSOK
	2 óra gyakorlat	Egyszerű tartók elmozdulási hatásábrái.

TARTALOMJEGYZÉK:

1. Statikailag határozott tartók elmozdulásai	7
1.1 A virtuális munka	7
1.2 A virtuális erők tétele	7
1.3 A virtuális erők tételének alkalmazása	8
2. Statikailag határozott tartók elmozdulásai	12
3. Statikailag határozatlan tartók megoldó módszerei. Erőmódszer	17
3.1 Az erőmódszer alapelve	17
3.2 Az erőmódszer lépései	17
4. Statikailag határozatlan gerendatartók megoldása erőmódszerrel	24
4.1 Statikailag egyszeresen határozatlan állandó keresztmetszetű gerendatartó	24
4.2 Statikailag kétszeresen határozatlan állandó keresztmetszetű gerendatartó	26
5. Folytatólagos többtámaszú gerendatartók megoldása erőmódszerrel	30
5.1 A statikailag határozatlan folytatólagos többtámaszú tartók törzstartója	30
5.2 Terhelési tényezők	30
5.3 Egységtényezők	31
5.3 A feltételi egyenletrendszer meghatározása	33
5.4 A statikailag határozatlan gerendatartó igénybevételi ábrái	34
6. Változó keresztmetszetű gerendatartók megoldása erőmódszerrel	35
6.1 1. példa	35
6.2 2. példa	38
7. Süllyedő alátámasztású gerendatartók megoldása erőmódszerrel	41
7.1 A törzstartó felvétele	42
7.2 A feltételi egyenletrendszer meghatározása	43
7.3 A statikailag határozatlan gerendatartó igénybevételi ábrái	44
8. Statikailag határozatlan tartók megoldása elmozdulásmódszerrel	45
8.1 A törzstartók meghatározása	45
8.2 Kezdeti befogási nyomatékok	46
8.3 A csomóponti egyensúly	46
8.4 Belső igénybevételi ábrák	48
9. Gerendatartók megoldása Cross módszerrel	50
9.1 A folytatólagos többtámaszú tartó törzstartói	50
9.2 A csomóponti nyomatékok egyensúlyozása (Cross-tábla)	52
9.3 A belső igénybevételek meghatározása	53
10. Síkbeli keretek megoldása Cross-módszerrel. Fix keretek.	55
	5

10.1	A síkbeli keret törzstartói	55
10.2	A csomóponti nyomatékok egyensúlyozása (Cross-tábla)	57
10.3	A belső igénybevételek meghatározása	58
11.	Ellendülő síkbeli keretek megoldása Cross-módszerrel	59
11.1	Eltolódási merevségek a törzstartón	59
11.2	Az ellendülő keret megoldásának lépései	62
11.3	Igénybevételek meghatározása a megtámasztott kereten. Fix keret	62
11.4	Igénybevételek meghatározása egységnyi ellendítés hatására	64
11.5	Az ellendülő keret igénybevételeinek meghatározása	65
12.	Gyakorló feladatok (Erőmódszer)	68
12.1	1.feladat	68
12.2	2.feladat	69
13.	Gyakorló feladatok (Mozgásmódszer)	70
13.1	1.feladat	70
	Irodalomjegyzék	72

1. Statikailag határozott tartók elmozdulásai

1.1 A virtuális munka

A Mechanika II. (Szilárdságtan tantárgy) keretén belül már megismerkedtünk a virtuális munka fogalmával (lásd: Kaliszky Sándor, Kurutzné Kovács Márta, Szilágyi György: Mechanika II. Szilárdságtan). Mivel a statikailag határozatlan tartók megoldása során szükségünk lesz a statikailag határozott elemi tartók, mint törzstartók elmozdulásainak számítására, fontosnak tartjuk a téma részletesebb tárgyalását. A külső és belső munka fogalma megtalálható a Mechanika II. Szilárdságtan könyv 312. oldalán. Az 1.1 és 1.2 táblázatokban összefoglaltuk az általánosított erők és általánosított elmozdulások közötti kapcsolatokat hajlított gerendatartók esetén.

Külső erőrendszer			
Általánosított erők		Általánosított elmozdulások	
Koncentrált erők	F	Eltolódások	e
Koncentrált erőpárok	M	Elfordulások	ϕ
Megoszló erők	$q(x,z)$	Elmozdulás függvények	$u(x,z), w(x,z)$

1.1 táblázat: A külső erőrendszer

Belső erőrendszer			
Általánosított erők		Általánosított elmozdulások	
Normálerő	$N(x)$	Fajlagos nyúlás	$\varepsilon(x)$
Nyíróerő	$T(x)$	Szögtorzulás	$\gamma(x)$
Hajlítónyomaték	$M_y(x)$	Fajlagos elfordulás	$\kappa_y(x)$
Csavarónyomaték	$M_x(x)$	Fajlagos elcsavarodás	$\kappa_x(x)$

1.2 táblázat: A belső erőrendszer

1.2 A virtuális erők tétele

A virtuális erők tétele kimondja, hogy egy geometriailag lehetséges elmozdulás rendszernek bármely virtuális erőrendszeren végzett (kiegészítő munkája) zérus.

$$\delta \bar{W} = \delta \bar{W}_k + \delta \bar{W}_b = 0, \quad (1.1)$$

ahol $\delta\bar{W}_k$ a külső virtuális munka, $\delta\bar{W}_b$ pedig a belső virtuális munka.

A virtuális erők tétele az elmozdulások és alakváltozások kompatibilitásának szükséges feltétele:

$$\delta\bar{W} = \mathbf{e}^T \delta \mathbf{f} + \int_S \mathbf{u}^T \delta \mathbf{q} dS + \int_V \mathbf{u}^T \delta \mathbf{g} dV - \int_V \boldsymbol{\varepsilon}^T \delta \boldsymbol{\sigma} dV = 0. \quad (1.2)$$

ahol \mathbf{q} a virtuális felületi erők, \mathbf{g} a virtuális térfogati erők vektora.

1.3 A virtuális erők tételének alkalmazása

A virtuális erők tételének alkalmazását az 1.1 ábrán található tartón keresztül mutatjuk be. Határozzuk meg a tartó ϕ_A , ϕ_1 és ϕ_B , elfordulásait. Határozzuk meg a tartó nyomatéki belsőerő ábráját, illetve az elfordulás és lehajlás ábráját! Az 1.3 táblázatban összefoglaltuk a teher, a belső erő és az elmozdulás függvények közötti differenciális összefüggéseket. Vegyünk fel rendre a keresett elfordulások helyén egy δM_Q virtuális nyomatékokot.

A belső, vagy más néven alakváltozási munka meghatározásához vegyük a virtuális belső erők és a tényleges erőrendszerből keletkező fajlagos elfordulások szorzatát.

$$\delta\bar{W}_b = \int_0^L \kappa(x) \delta M_Q(x) dx = \frac{1}{EI} \int_0^L M_F(x) \delta M_Q(x) dx. \quad (1.3)$$

Az "A" támaszon működtetett virtuális nyomaték δM_Q a valós erőrendszerből keletkező ϕ_A elfordulás mentén végzett munkája a külső kiegészítő virtuális munka. A külső és belső kiegészítő virtuális munkák összege zérus:

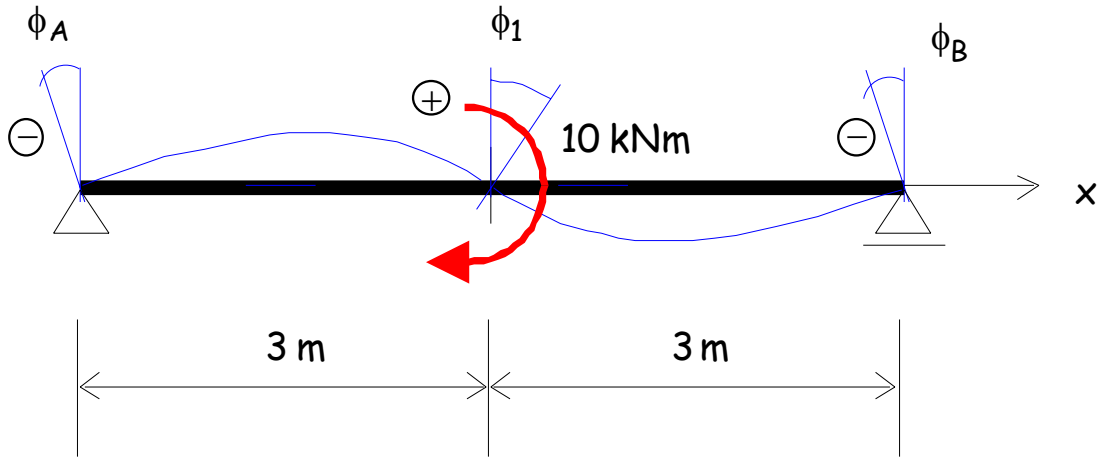
$$\delta\bar{W}_b = \delta M_Q \cdot \phi_A - \frac{1}{EI} \int_0^L M_F(x) \delta M_Q(x) dx = 0. \quad (1.4)$$

Mivel a $\delta M_Q(x)$ nyomaték függvény is δM_Q függvénye, δM_Q nagysága tetszőleges lehet, így a virtuális erők (nyomatékok) helyett egységnyi nyomatékokat, illetve egységnyi erőt vehetünk fel.

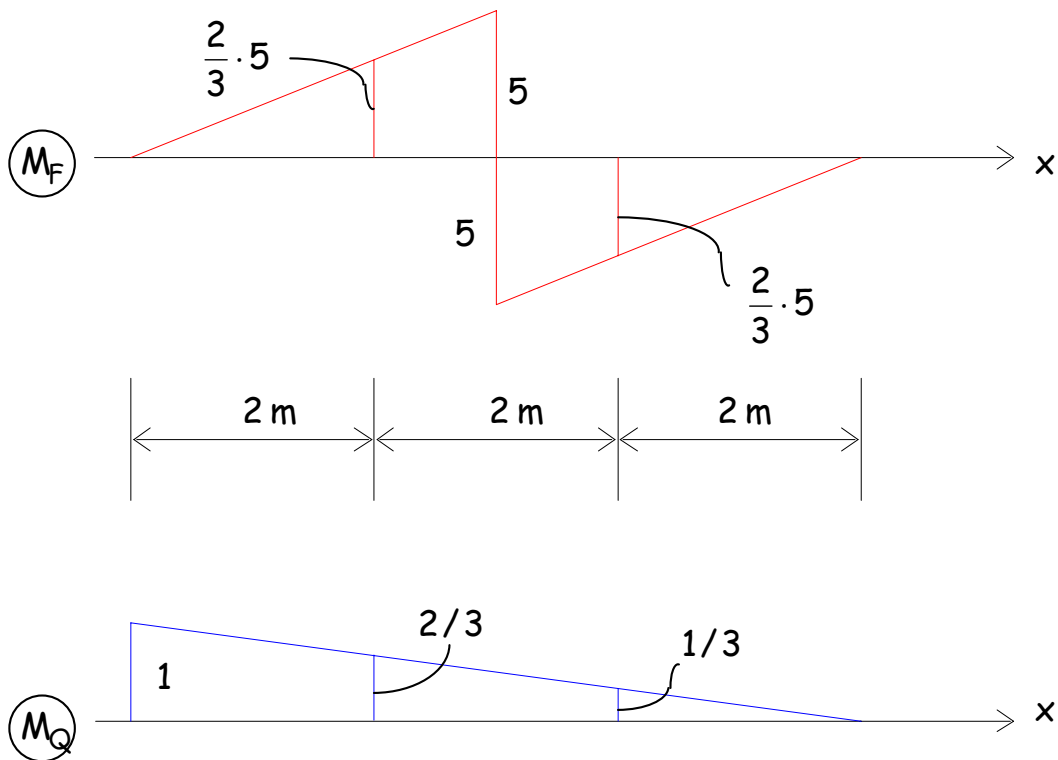
Az 1.4 alapján

$$\phi_A = \frac{1}{EI} \int_0^L M_F(x) M_Q(x) dx, \quad (1.5)$$

ahol $M_Q(x)$ az "A" támaszon működtetett $M_Q = 1$ egységnyi nyomatékból meghatározott nyomaték függvény. (Lásd 1.2 ábrát!)



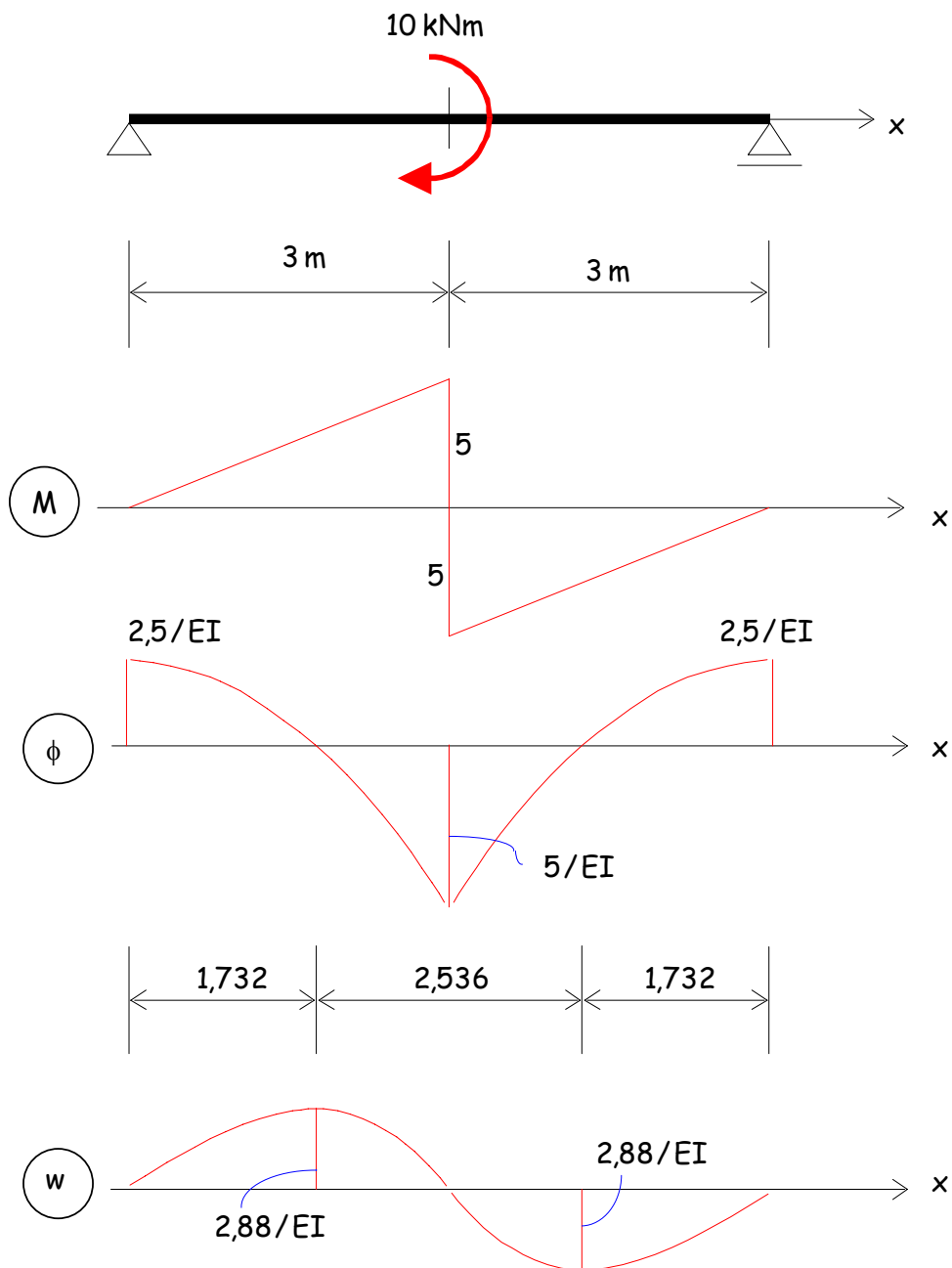
1.1 ábra: Kéttámaszú gerendatartó elfordulásai



1.2 ábra: Kéttámaszú gerendatartó nyomatéki ábrái a teherből és az egységnyi nyomatékból

Határozzuk meg az 1.5 értékét az 1.2 ábra alapján grafikus integrálással!

$$\phi_A = \frac{1}{EI} \left(\frac{5 \cdot 3}{2} \cdot \frac{2}{3} - \frac{5 \cdot 3}{2} \cdot \frac{1}{3} \right) = -\frac{1}{EI} 2,5 \text{ rad}, \quad (1.6)$$



1.2 ábra: Kéttámaszú gerendatartó nyomatéki, elfordulási és eltolódási ábrái

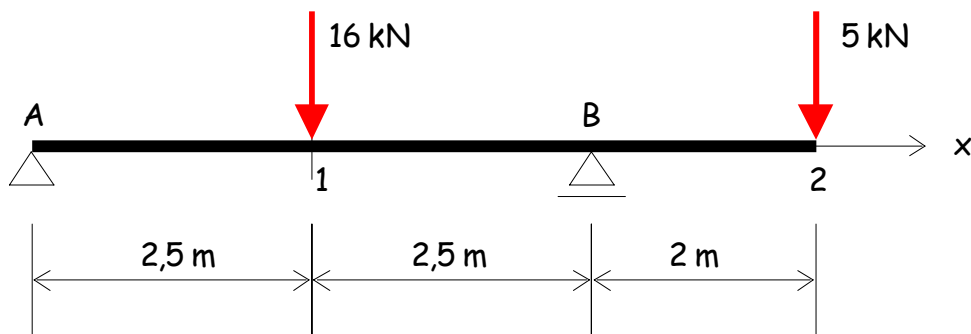
A teher függvény		
$q(x) = \frac{dT}{dx} = EI_y \frac{d^4w}{dx^4}$	$q(x)$	
A nyíróerő függvény		
$T(x) = -\frac{dM}{dx} = EI_y \frac{d^3w}{dx^3}$	$T(x)$	$T(x) = \int q(x)dx + C_1$
A nyomaték függvény		
$M(x) = EI_y \frac{d\phi}{dx} = -EI_y \frac{d^2w}{dx^2}$	$M(x)$	$M(x) = -\int T(x)dx + C_2$
Az elfordulás függvény		
$\phi(x) = -\frac{dw}{dx}$	$\phi(x)$	$\phi(x) = \int \frac{M(x)}{EI_y} dx + C_3$
A lehajlás függvény		
	$w(x)$	$w(x) = -\int \phi(x)dx + C_4$

1.3 táblázat: Differenciális összefüggések a teher, a belső erő és az elmozdulás függvények között

A további elfordulások meghatározását az előzőhöz hasonló módon végezzük. A feladat megoldása az 1.2 ábrán látható. Megjegyezzük, hogy a ϕ_1 meghatározásakor, mivel jelen esetben csak egyetlen teher hat a tartóra és ennek helye megegyezik a ϕ_1 elfordulással, a saját munka felírása egyszerűbb megoldásra vezet!

2. Statikailag határozott tartók elmozdulásai

Határozzuk meg a 2.1 ábrán látható konzolosan túlnyúló gerenda tartó elmozdulásait! A grafikus integrálás alkalmazása miatt szeparáljuk a hatásokat. Mivel jelen esetben érvényes a „szuperpozíció” elve, határozzuk meg az elmozdulásokat a 2.2 ábra, illetve 2.3 ábra szerinti terhelési esetekre külön- külön, majd összegezzük a hatásokat.



2.1 ábra: Kéttámaszú gerendatartó elmozdulásai

1. terhelési eset

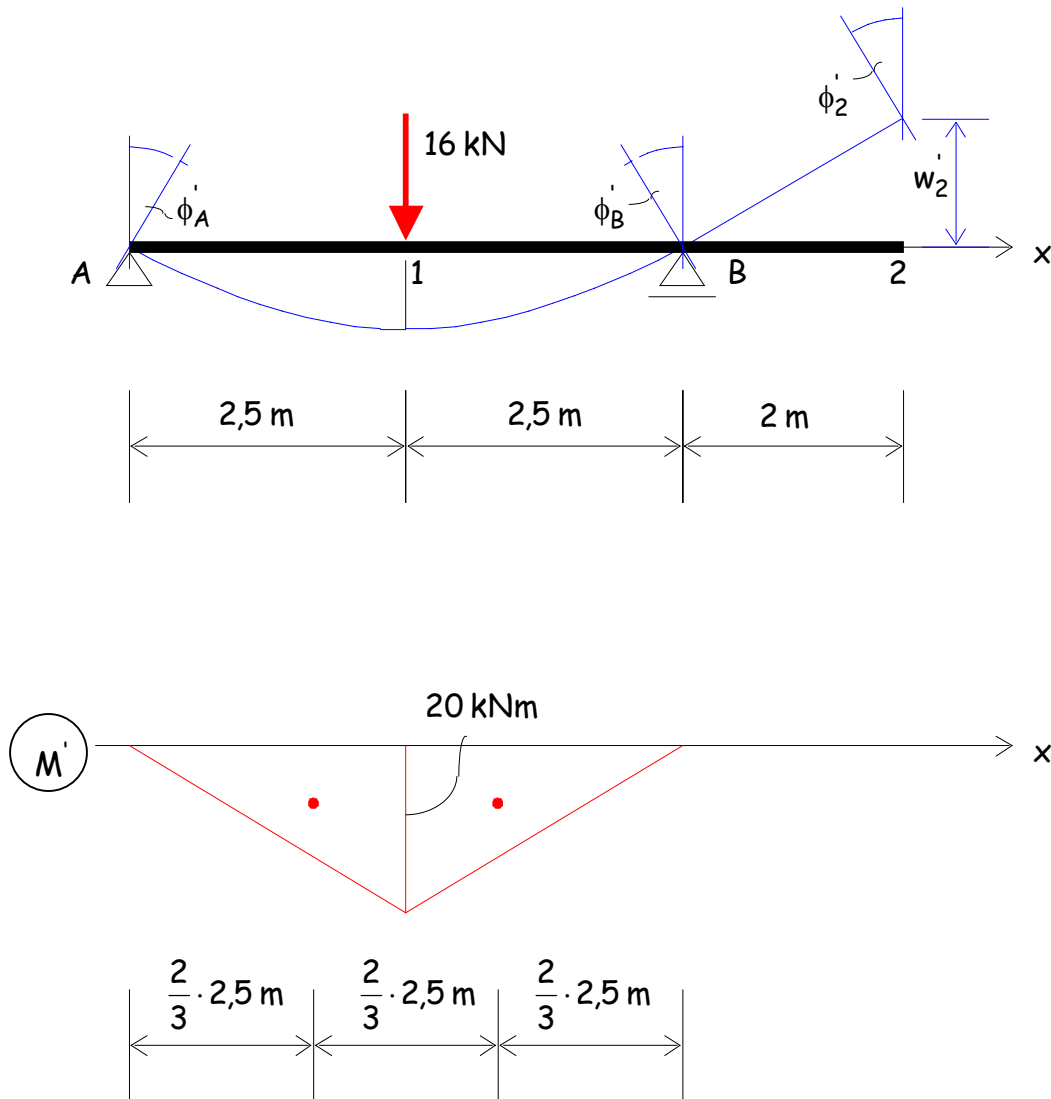
Határozzuk meg a 2.2 ábra szerinti ϕ'_A , ϕ'_B , ϕ'_2 elfordulásokat és w'_1 , w'_2 eltolódásokat a munkatétel segítségével, azaz egységnyi nyomatékok, illetve egységnyi erők működtetésével a vizsgált keresztmetszetben. Számításaink során alkalmazzuk az előző fejezet összefüggéseit. Rajzoljunk igényvételi ábrákat!

$$\phi'_A = \frac{1}{EI} \left(\frac{20 \cdot 2,5}{2} \cdot \frac{2}{3} + \frac{20 \cdot 2,5}{2} \cdot \frac{1}{3} \right) = + \frac{1}{EI} 25 \text{ rad}, \quad (1.1)$$

$$\phi'_B = \phi'_2 = -\phi'_A = - \frac{1}{EI} 25 \text{ rad}, \quad (1.2)$$

$$w'_1 = \frac{1}{EI} \left(\frac{20 \cdot 2,5}{2} \cdot 1,25 \cdot \frac{2}{3} + \frac{20 \cdot 2,5}{2} \cdot 1,25 \cdot \frac{2}{3} \right) = + \frac{1}{EI} 41,67 \text{ m}, \quad (1.3)$$

$$w_2' = \frac{1}{EI} \left(\frac{20 \cdot 2,5}{2} \cdot 2 \cdot \frac{1}{3} + \frac{20 \cdot 2,5}{2} \cdot 2 \cdot \frac{2}{3} \right) = -\frac{1}{EI} 50 \text{ m}, \quad (1.4)$$



2.2 ábra: A kéttámaszú gerendatartó elmozdulásai - 1. terhelési eset

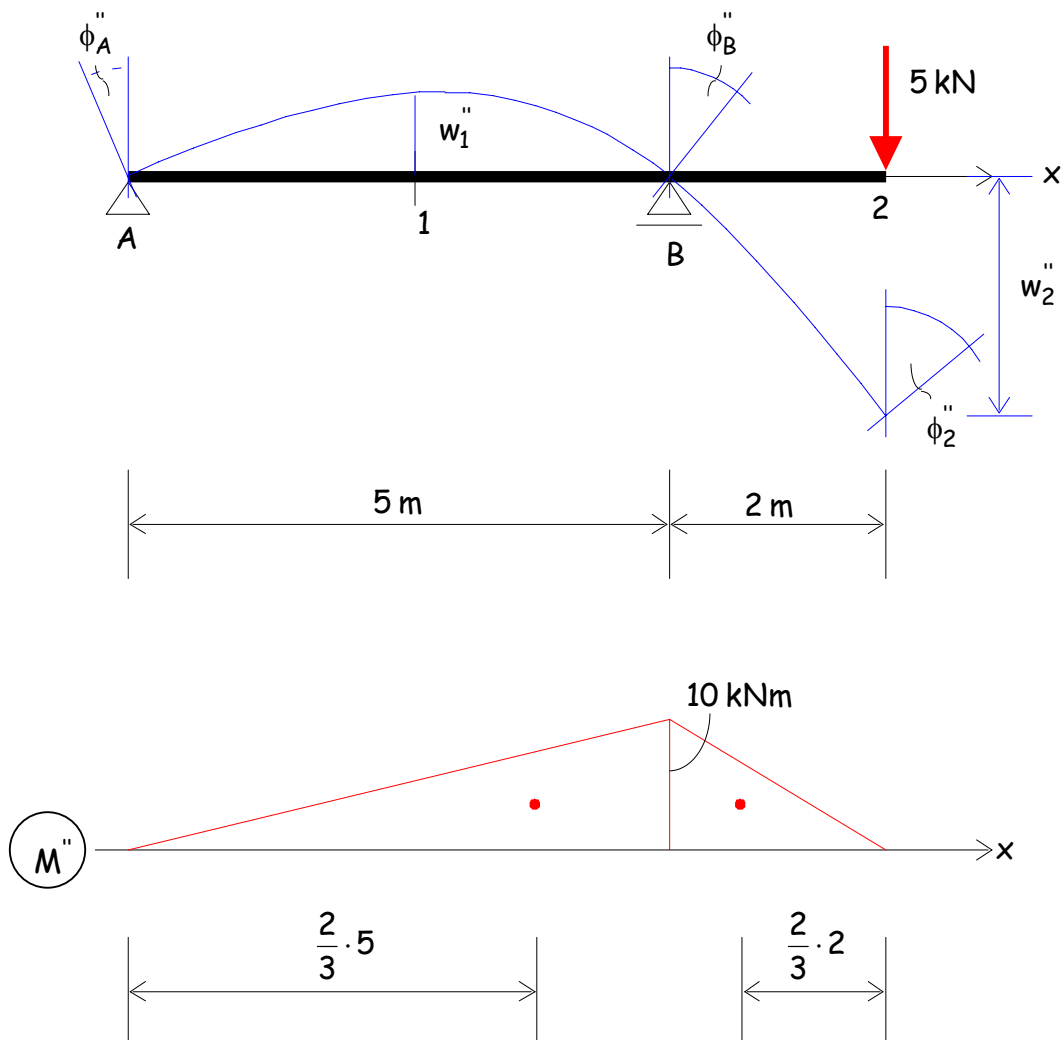
2. terhelési eset

Határozzuk meg a 2.3 ábra szerinti ϕ_A'' , ϕ_B'' , ϕ_2'' elfordulásokat és w_1'' , w_2'' eltolódásokat a munkatétel segítségével, azaz egységnyi nyomatékok, illetve egységnyi erők működtetésével a vizsgált keresztmetszetben. Számításaink során alkalmazzuk az előző fejezet összefüggéseit. Rajzoljunk igényvételi ábrákat!

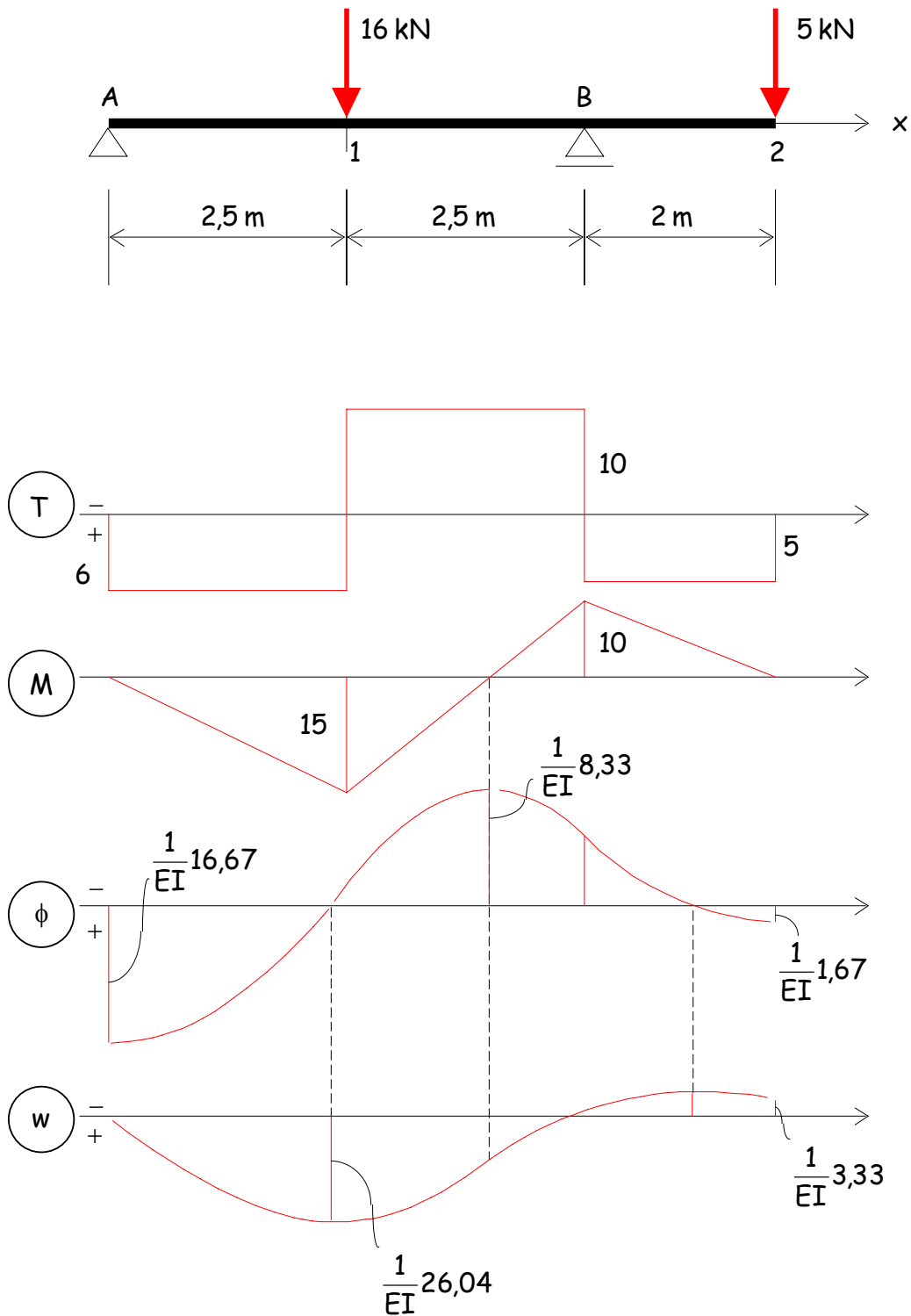
$$\phi_A'' = \frac{1}{EI} \left(\frac{10 \cdot 5}{2} \cdot \frac{1}{3} \right) = -\frac{1}{EI} 8,33 \text{ rad}, \quad (1.5)$$

$$\phi_B'' = \frac{1}{EI} \left(\frac{10 \cdot 5}{2} \cdot \frac{2}{3} \right) = +\frac{1}{EI} 16,67 \text{ rad}, \quad (1.6)$$

$$\phi_2'' = \frac{1}{EI} \left(\frac{10 \cdot 5}{2} \cdot \frac{2}{3} + \frac{10 \cdot 2}{2} \cdot 1 \right) = +\frac{1}{EI} 26,67 \text{ rad}, \quad (1.7)$$



2.3 ábra: A kéttámaszú gerendatartó elmozdulásai - 2. terhelési eset



2.4 ábra: A kéttámaszú gerendatartó elmozdulásai - összetett terhelési eset

$$w_1' = \frac{1}{EI} \left(\frac{1,25 \cdot 2,5}{2} \cdot 10 \cdot \frac{1}{3} + \frac{1,25 \cdot 2,5}{2} \cdot 10 \cdot \frac{2}{3} \right) = -\frac{1}{EI} 15,63 \text{ m}, \quad (1.8)$$

$$w_2' = \frac{1}{EI} \left(\frac{10 \cdot 5}{2} \cdot 2 \cdot \frac{2}{3} + \frac{10 \cdot 2}{2} \cdot 2 \cdot \frac{2}{3} \right) = +\frac{1}{EI} 46,67 \text{ m}, \quad (1.9)$$

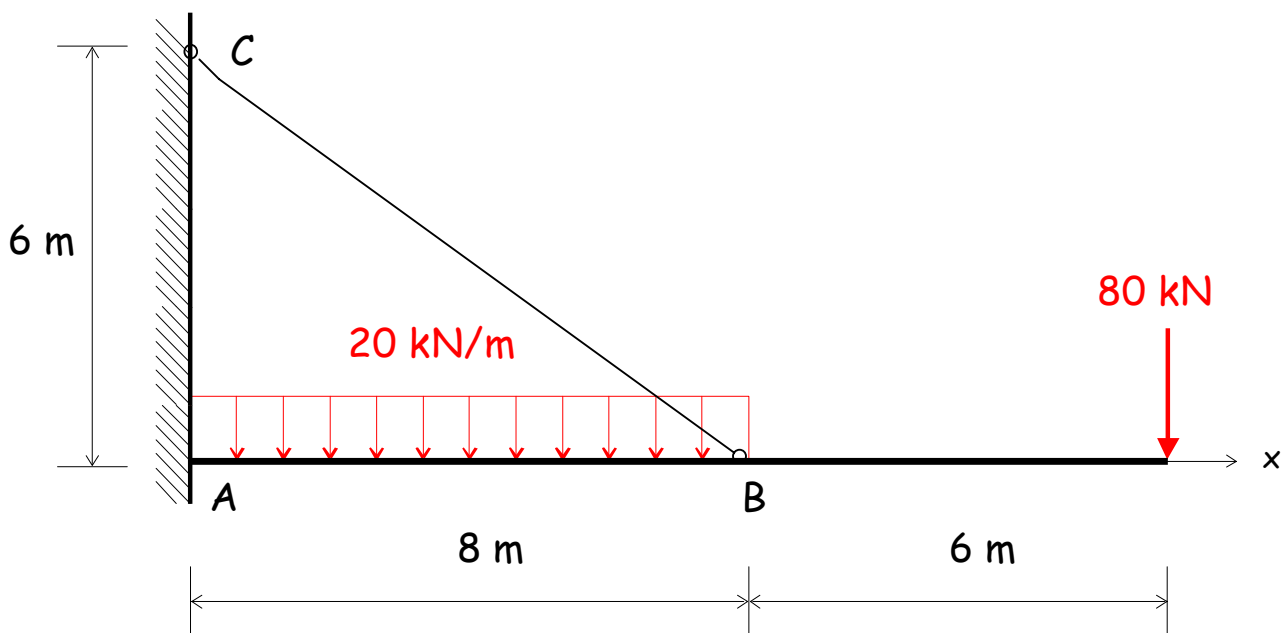
Az 1. terhelési eset és a 2. terhelési eset összegzéséből kapott eredményeket a 2.4 ábrán tüntettük fel.

3. Statikailag határozatlan tartók megoldó módszerei. Erőmódszer

A statikailag határozatlan tartók megoldó módszereinek részletes tárgyalása megtalálható Kurutzné Kovács Márta „Tartók statikája” című könyvében, amit a tantárgy oktatása során kötelező irodalomként jelöltünk meg. A statikailag határozatlan tartók erőmódszerrel történő megoldása a könyv 109. oldalán kezdődik.

3.1 Az erőmódszer alapelve

A statikailag határozatlan tartóból külső vagy belső kapcsolatok átvágásával egy statikailag határozott tartót alakítunk ki, amelyre az adott terhek mellett az átvágási kapcsolati erőket is működtetjük. Az egyensúlyban lévő statikailag határozott tartó - továbbiakban törzstartó - átvágási kapcsolati erőit az elmozdulásokra felírt feltételi egyenletek alapján határozzuk meg.



3.1 ábra: Statikailag egyszeresen határozatlan tartó

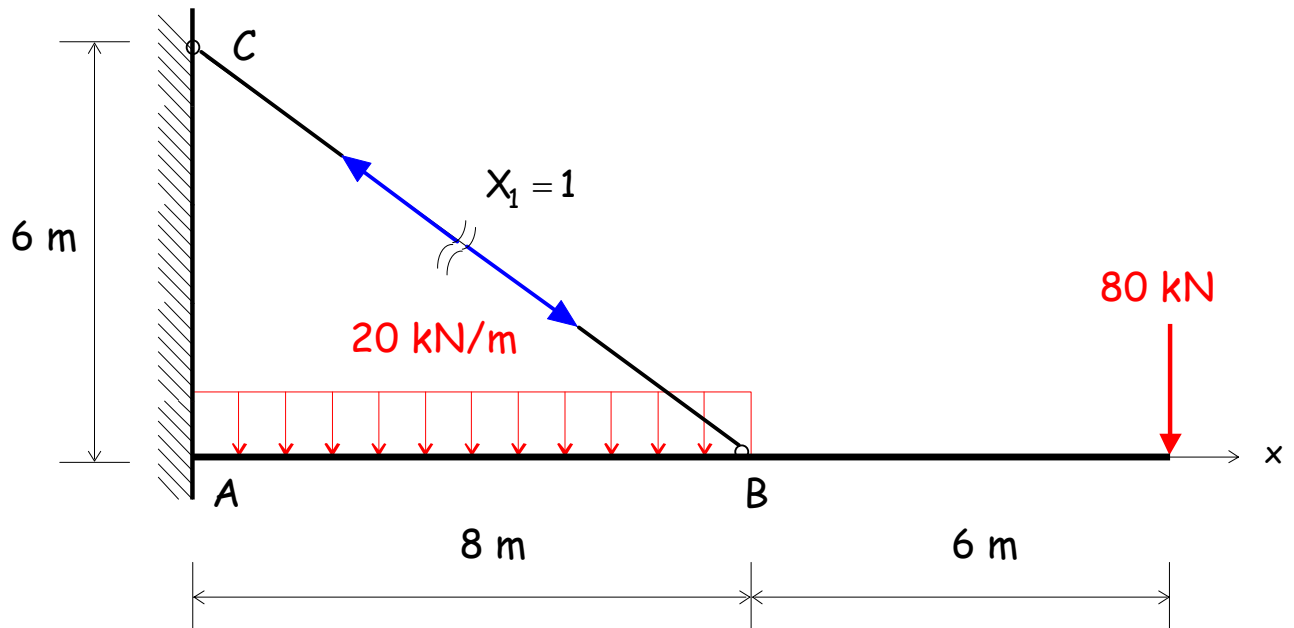
3.2 Az erőmódszer lépései

Az erőmódszer lépéseit az alábbi egyszeresen határozatlan tartó (3.1 ábra) megoldásán keresztül szemléltetjük.

1. lépés

A felfüggesztő rúd átvágásával (lásd 3.2 ábra) megszüntetjük a statikai határozatlanságot, azaz a felvett törzstartó egy statikailag határozott befogott konzoltartó, amit a statikai, illetve szilárdságtani alapismeretek alapján meg tudunk

oldani. Az ismeretlen rúderőt jelöljük a 3.2 ábra szerinti X_1 -el, amelynek a függőleges komponense $0,6X_1$ okoz hajlítást a tartón. A vízszintes komponens a tartó tengelyirányú elmozdulását okozza, amelynek a feltételi egyenlet meghatározásánál nincs szerepe.



3.2 ábra: A statikai határozatlanság megszüntetése

2. lépés

A második lépésben határozzuk meg a 3.3 ábra szerinti elmozdulásokat a törzstartón mindkét hatásból, a tartón működtetett megoszló és koncentrált teherből, illetve az átvágás helyén működtetett $0,6X_1 = 0,6 \cdot 1$ ismeretlen erőből.

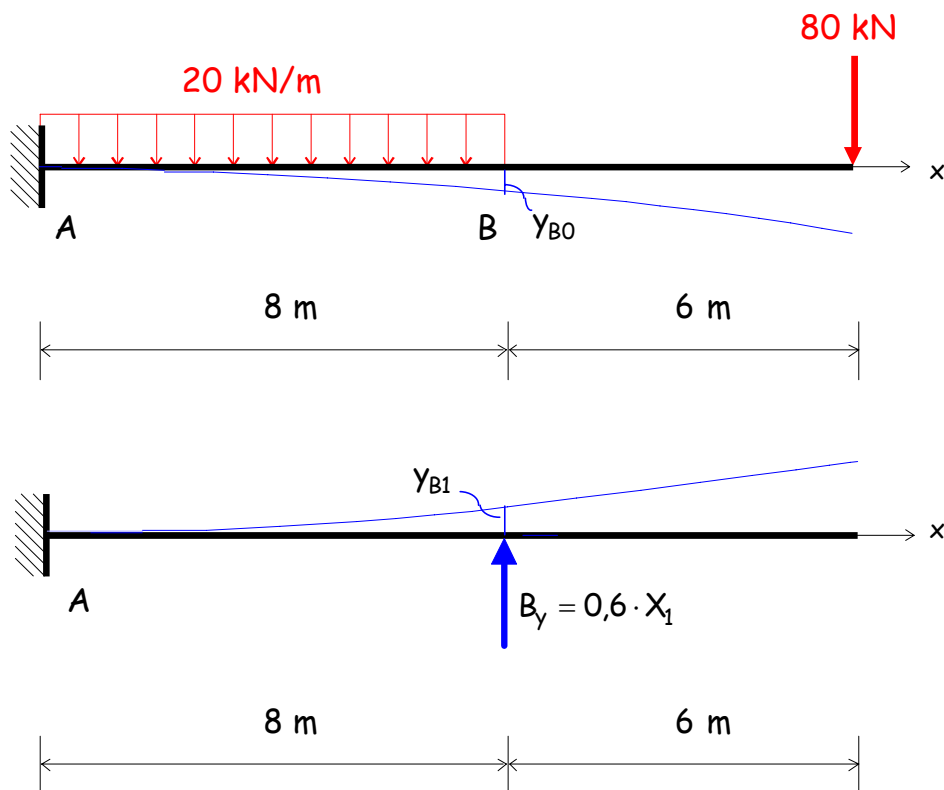
A munkatételek alkalmazásával a teherből keletkező y_{B0} lehajlást -továbbiakban **terhelési tényezőt** - az alábbi formában határozzuk meg.

$$y_{B0} = \frac{1}{EI_0} \int_0^L M_0 M_1 dx, \quad (3.1)$$

ahol M_0 a teher hatására keletkező belső erők ábrája a törzstartón, M_1 az átvágás helyén működtetett $0,6X_1 = 0,6 \cdot 1$ ismeretlen erőből keletkező belső erők ábrája a törzstartón, EI a tartó hajlítási merevsége.

Az ismeretlen erőből keletkező y_{B1} lehajlást -továbbiakban **egységtervezőt** - az alábbi formában határozzuk meg:

$$y_{B0} = \frac{1}{EI_0} \int_0^L M_1^2 dx. \quad (3.2)$$



3.3 ábra: A törzstartó elmozdulásai

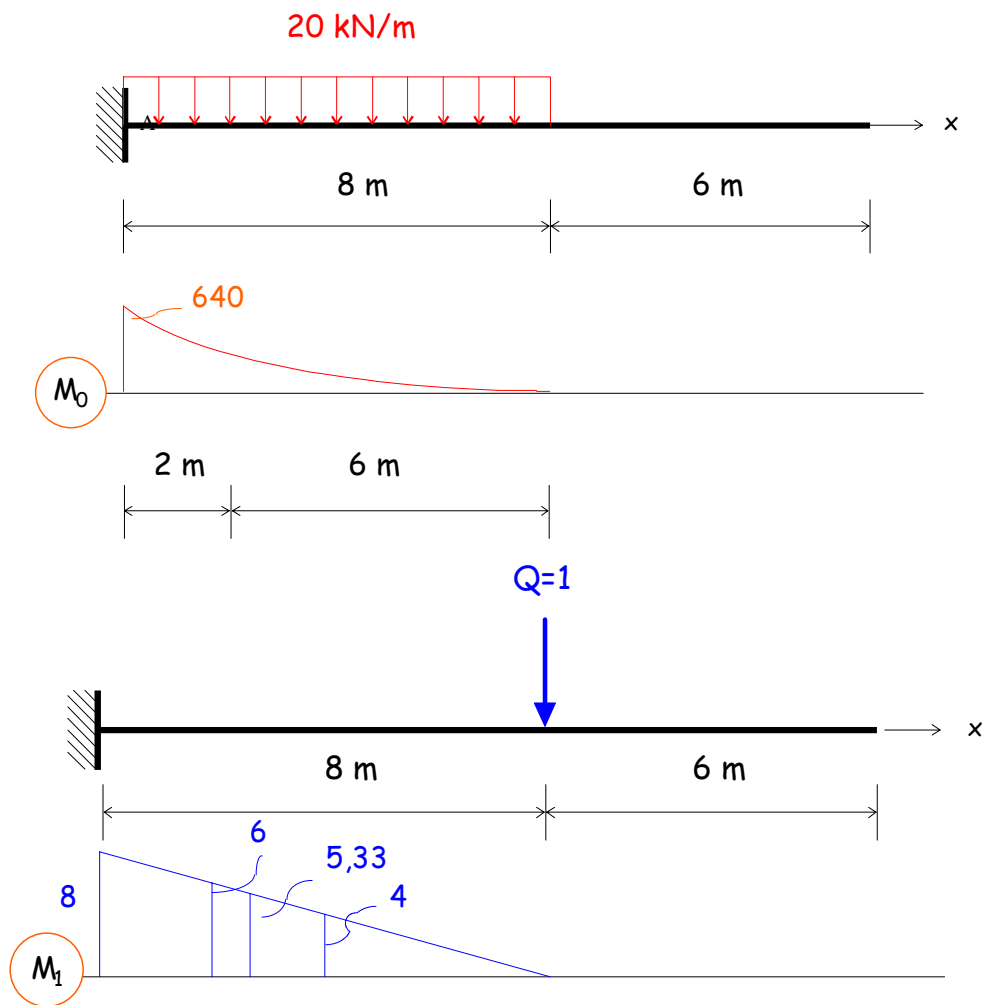
3. lépés

Határozzuk meg a szeparált terhek hatására keletkező igénybevételi ábrákat a törzstartón és a 3.1, 3.2 kifejezések alapján grafikus integrálással számoljuk ki az eltolódások értékét. Az számítás egyszerűsítése érdekében helyettesítsük be a 3.4, illetve 3.5 ábrák szerinti $Q = 1$ értéket a felvett $B_y = 0,6 \cdot X_1$ helyébe. A grafikus integrálás miatt a terheket szeparáltuk. A megoszló teherből keletkező lehajlás az átvágás helyén ezek után:

$$y_{B0} = \frac{1}{EI} \left(\frac{1}{3} 640 \cdot 8 \cdot 6 \right) = + \frac{1}{EI} 10240 \text{ m}, \quad (3.3)$$

A konzol végi koncentrált teherből keletkező lehajlás az átvágás helyén:

$$y_{B0}'' = \frac{1}{EI} \left(\frac{1}{2} 640 \cdot 8 \cdot 5,33 + 480 \cdot 8 \cdot 4 \right) = + \frac{1}{EI} 29004,8 \text{ m}, \quad (3.4)$$



3.4 ábra: A törzstartó igénybevételi ábrái

Az egységtényező a B_y irányú egységnyi erőből keletkező eltolódás az átvágás helyén:

$$y_{B1} = \frac{1}{EI} \left(\frac{1}{2} 8 \cdot 8 \cdot 5,33 \right) = - \frac{1}{EI} 170,67 \text{ m}, \quad (3.5)$$

4. lépés

Az eredeti, statikailag határozatlan tartón a B támasz miatt az eltolódások összege zérus kell, hogy legyen, amit az alábbi feltételi egyenlet biztosít.

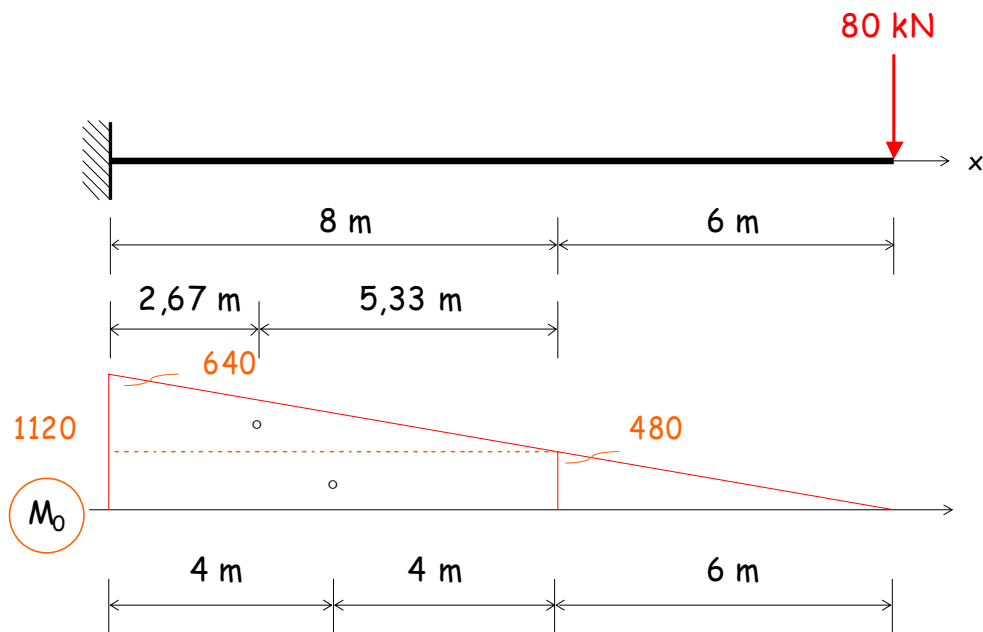
$$Y_{B0} + Y_{B1}Q = 0, \quad (3.6)$$

amelyből a megoldás

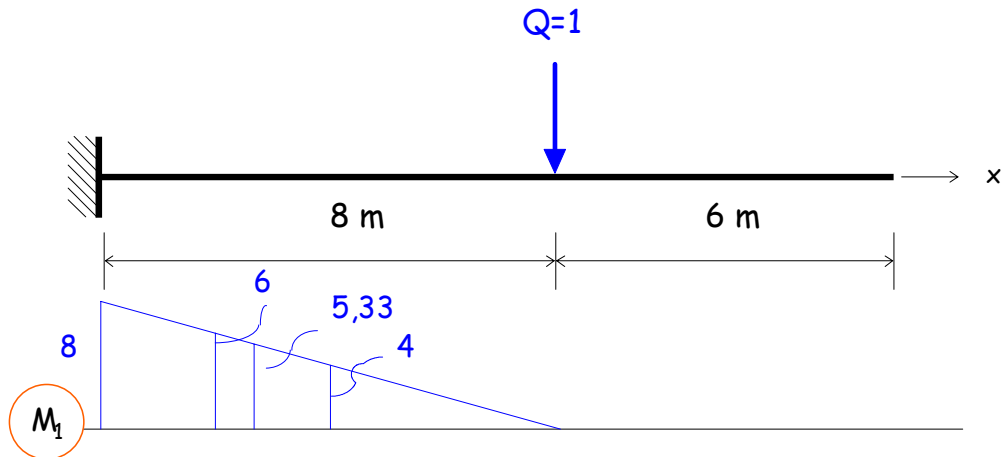
$$Q = -\frac{Y_{B0}}{Y_{B1}} = 230 \text{ kN}, \quad (3.7)$$

azaz a megoldás az átmetszett rúdra vonatkozóan

$$0,6 \cdot X_1 = 230 \text{ kN} \rightarrow X_1 = 383,24 \text{ kN}. \quad (3.8)$$



3.5 ábra: A törzstartó igénybevételi ábrái



3.6 ábra: A törzstartó igénybevételi ábrái

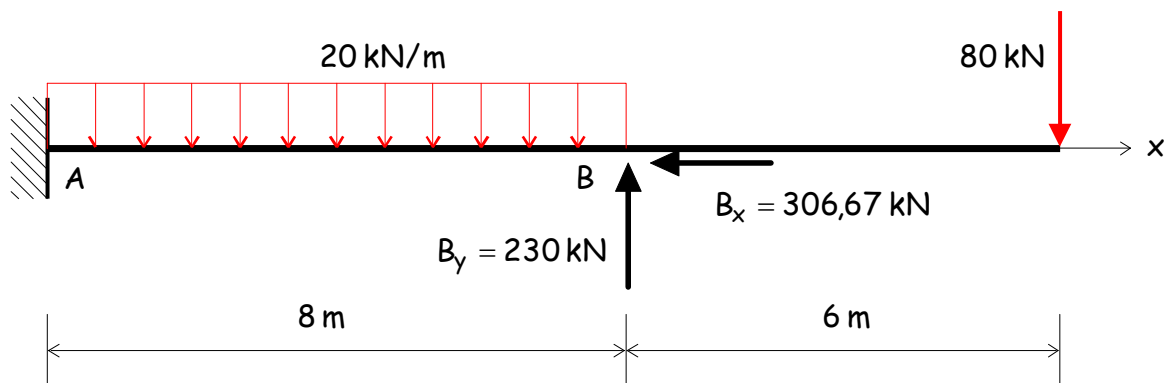
5. lépés

Az igénybevételek meghatározása a statikailag határozatlan tartón.

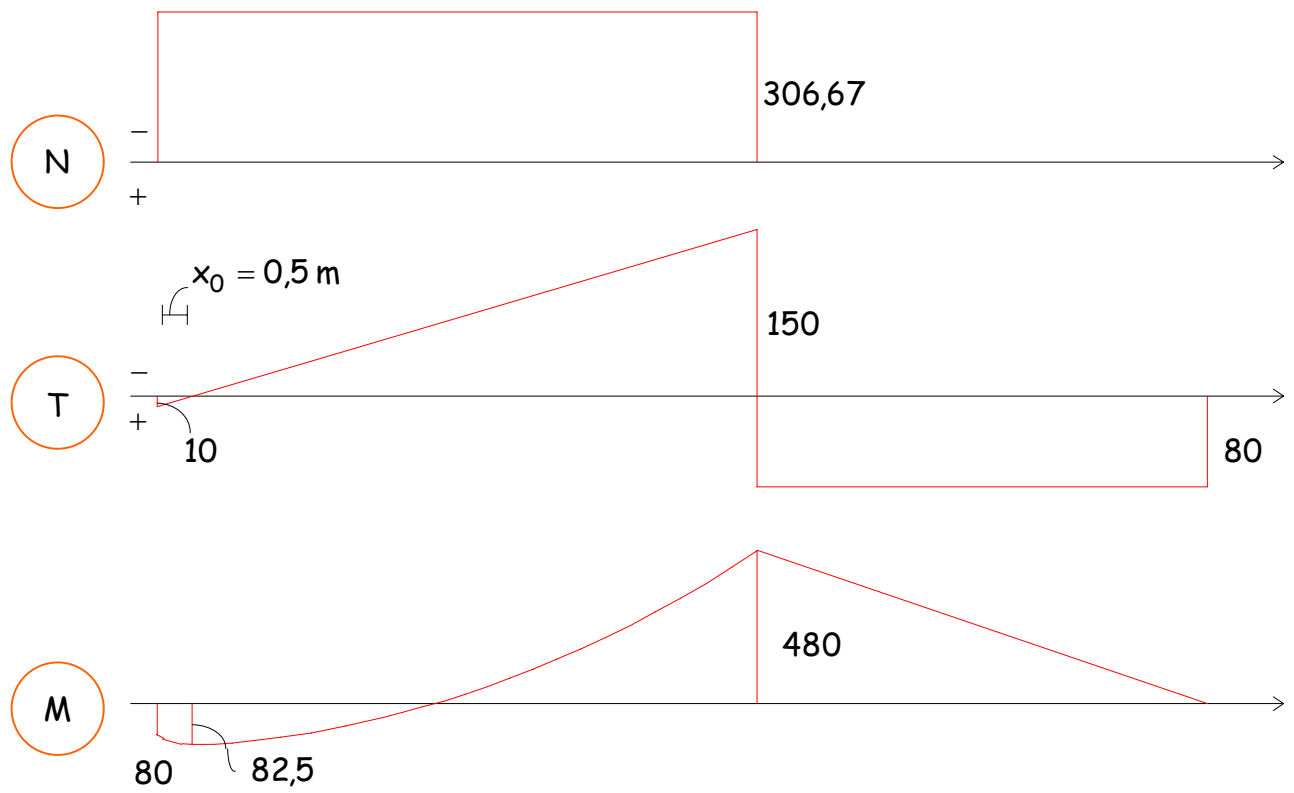
$$T = T_0 + T_1 \cdot 230, \quad (3.9)$$

$$M = M_0 + M_1 \cdot 230, \quad (3.10)$$

ahol T_0 és M_0 az eredeti teherből meghatározott nyíróerő és nyomaték ábra a törzstartón, T_1 és M_1 pedig az átmetszés helyén működtetett egységnyi erőből meghatározott nyíróerő és nyomaték ábra a törzstartón.



3.7 ábra: A statikailag határozatlan tartó támaszerői

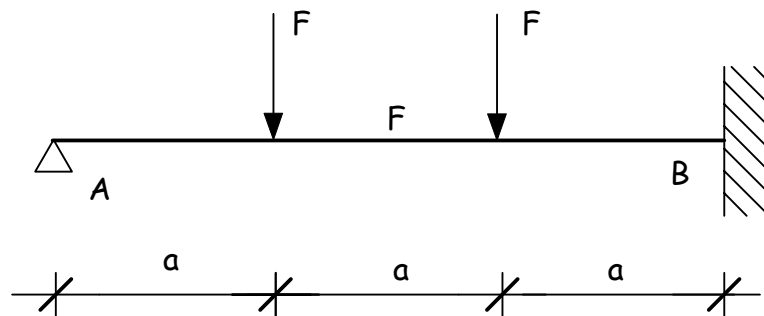


3.8 ábra: A statikailag határozatlan tartó belső igénybevételi ábrái

4. Statikailag határozatlan gerendatartók megoldása erőmódszerrel

4.1 Statikailag egyszeresen határozatlan állandó keresztmetszetű gerendatartó

Határozzuk meg a 4.1 ábra szerinti statikailag egyszeresen határozatlan gerenda reakcióit és a belső igénybevételi ábrákat! ($EI = \text{állandó}$)



4.1 ábra. Egyszeresen határozatlan gerenda tartó

A 4.2 ábrán látható deformáció alapján meghatározható a befogási nyomaték iránya. A statikailag határozott törzstartót kétféle módon is felvehetnénk ebben az esetben: (a) konzol tartóként, amikor az A támasz eltávolítása miatt az itt keletkező reakció erőt kell meghatároznunk, (b) kéttámaszú tartóként pedig, az M_B befogási nyomaték lesz az ismeretlen reakció. A feltételi egyenlet felírásához határozzuk meg a 4.2 ábra szerinti törzstartón a megadott teher és az X_1 nyomaték hatására keletkező elfordulások EI -vel nagyított értékét!

A terhelési tényező a 4.2 ábrán látható M_0 és M_1 ábrák grafikus integrálásával határozható meg:

$$a_{10} = \int_0^L M_0 M_1 dx = \frac{Fa^2}{2} \left(\frac{2}{9} + \frac{7}{9} \right) + \frac{1}{2} Fa^2. \quad (4.1)$$

Az összevonások után a terhelési tényező értéke:

$$a_{10} = Fa^2 \quad [\text{kNm}^2] \quad (-). \quad (4.2)$$

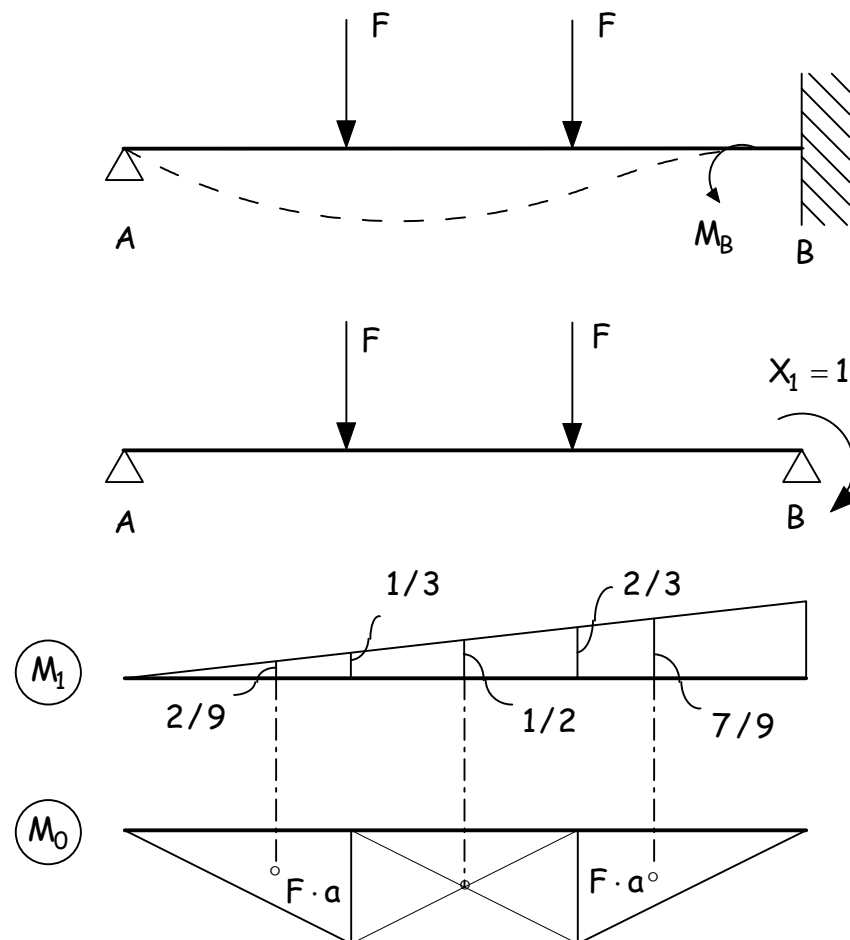
Az egységtényezőt az M_1 ábra alapján határozzuk meg:

$$a_{10} = \int_0^L M_1^2 dx = \frac{1 \cdot 3a}{2} \cdot \frac{2}{3} = a \quad [\text{m}] \quad (+). \quad (4.3)$$

Az alábbi feltételi egyenlet alapján a befogási nyomaték meghatározható:

$$a_{10} + a_{11}X_1 = 0. \quad (4.4)$$

$$X_1 = Fa. \quad (4.5)$$



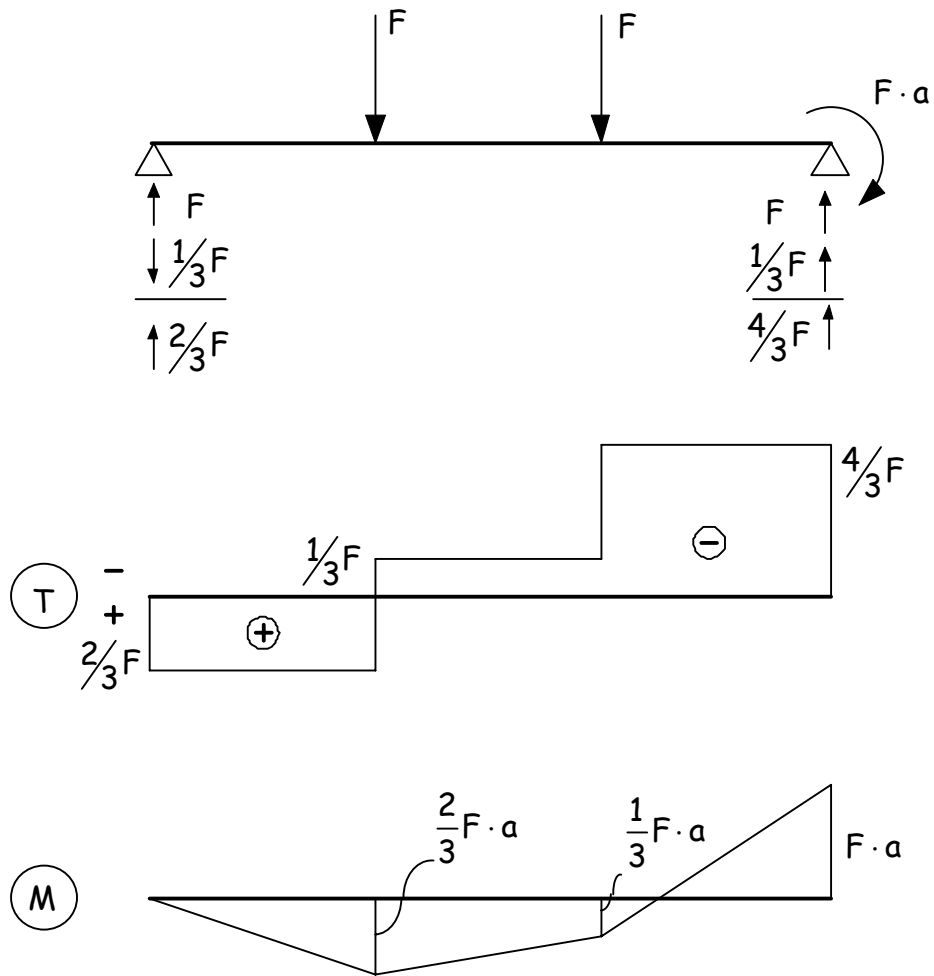
4.2 ábra. A törzstartó igénybevételei

A statikailag határozatlan tartó megoldását jelentő igénybevételi ábrákat a 4.3 szerint határozzuk meg. A támaszerőket a törzstartón működtetett teherből és az $X_1 = Fa$ támasznyomatékból számoljuk.

A reakció erők értéke:

$$A = \frac{2}{3}F, \quad (4.6)$$

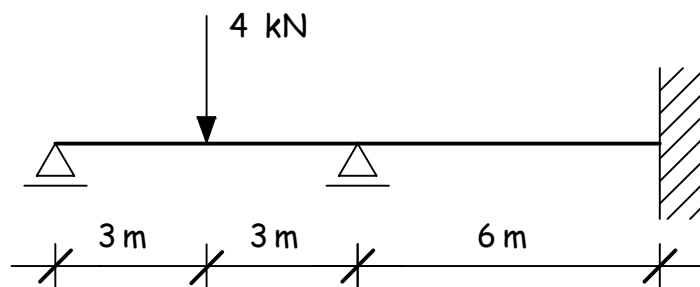
$$B = \frac{4}{3}F. \quad (4.7)$$



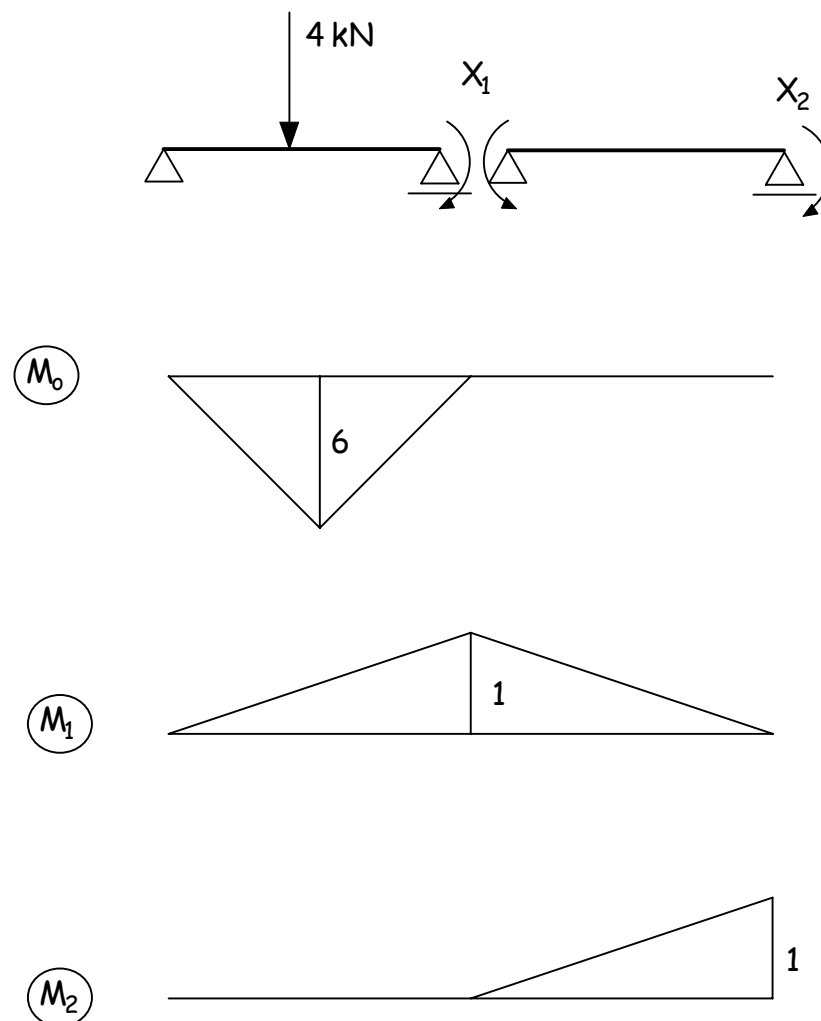
4.3 ábra. A belső igénybevételi ábrák meghatározása

4.2 Statikailag kétszeresen határozatlan állandó keresztmetszetű gerendatartó

Határozzuk meg a 4.4 ábrán látható folyatós gerendatartó igénybevételi ábráit. A törzstartót és annak igénybevételi ábráit a 4.5 ábrán tüntettük fel.



4.4 ábra. A statikailag kétszeresen határozatlan gerendatartó



4.5 ábra. A törzstartók igénybevételi ábrái a teherből és az egységnyi nyomatékokból

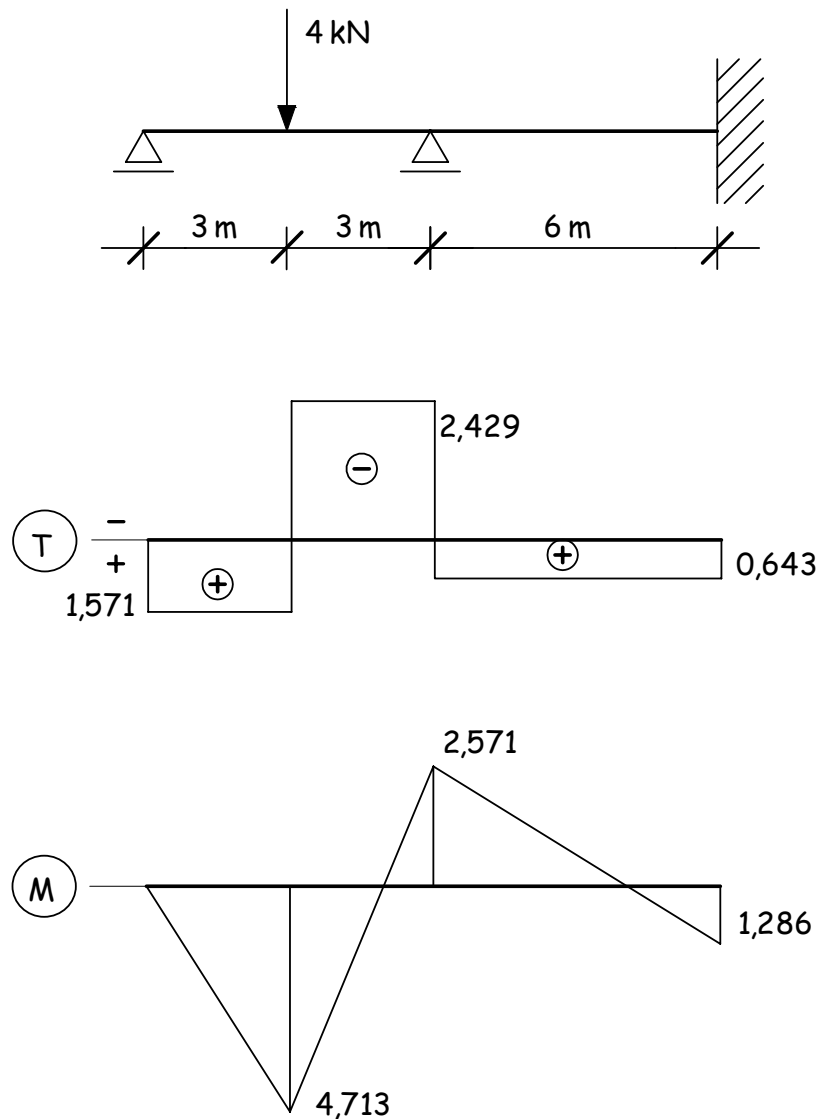
Határozzuk meg az egység és terhelési tényezőket a 4.5 ábra alapján grafikus integrálással!

$$a_{10} = \int_0^L M_0 M_1 dx = \frac{6 \cdot 3}{2} \left(\frac{1}{3} + \frac{2}{3} \right) = +9 \text{ kNm}^2. \quad (4.8)$$

$$a_{11} = \int_0^L M_1^2 dx = 2 \cdot \frac{1 \cdot 6}{2} \cdot \frac{2}{3} = -4 \text{ m}. \quad (4.9)$$

$$a_{12} = a_{21} = \int_0^L M_1 M_2 dx = \frac{1 \cdot 6}{2} \cdot \frac{1}{3} = -1 \text{ m.} \quad (4.10)$$

$$a_{22} = \int_0^L M_2^2 dx = \frac{1 \cdot 6}{2} \cdot \frac{2}{3} = -2 \text{ m.} \quad (4.11)$$



4.6 ábra. A statikailag kétszeresen határozatlan gerendatartó igénybevételi ábrái

A feltételi egyenletrendszer a következő alakot ölti:

$$a_{10} + a_{11}X_1 + a_{12}X_2 = 0. \quad (4.12)$$

$$a_{20} + a_{21}X_1 + a_{22}X_2 = 0. \quad (4.13)$$

Behelyettesítve az egység és terhelési tényezők 4.8-4.11 értékeit

$$9 - 4X_1 - 1X_2 = 0, \quad (4.14)$$

$$0 - 1X_1 - 2X_2 = 0. \quad (4.15)$$

A megoldás az átmetszés helyén működtetett nyomatékokra a következő lesz:

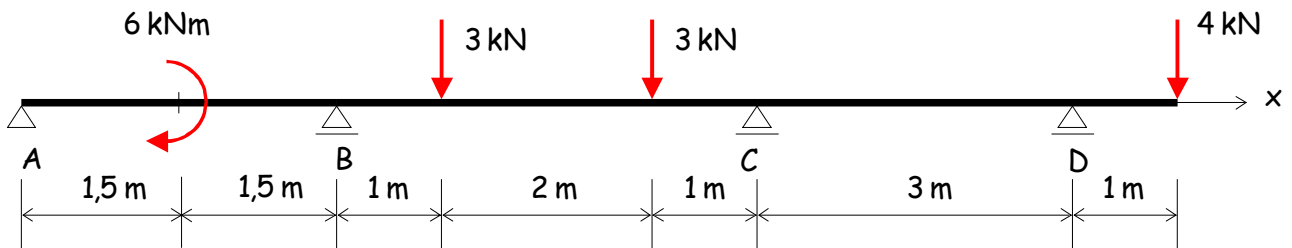
$$X_1 = 2,571 \quad X_2 = -1,286. \quad (4.16)$$

A statikailag határozatlan tartó igénybevételi ábráit a 4.6 ábrán tüntettük fel.

5. Folytatólagos többtámaszú gerendatartók megoldása erőmódszerrel

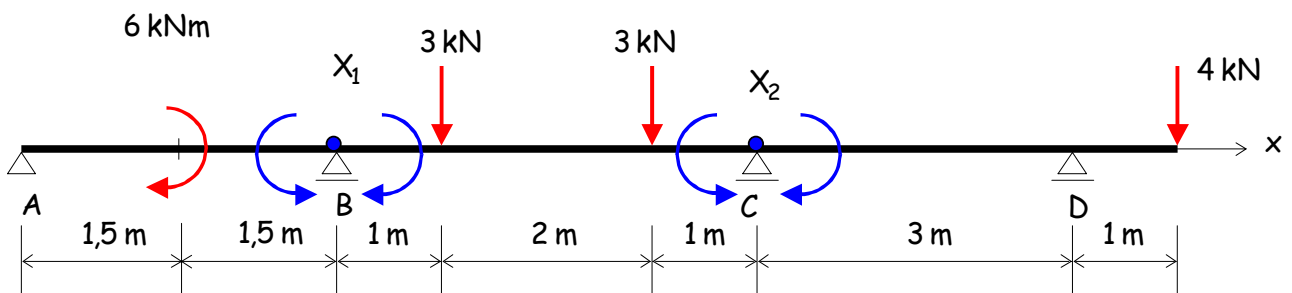
5.1 A statikailag határozatlan folytatólagos többtámaszú tartók törzstartója

Határozzuk meg az 5.1 ábrán látható folytatólagos többtámaszú gerendatartó igénybevételi ábráit!



5.1 ábra. Folytatólagos többtámaszú gerendatartó

A statikailag határozatlan folytatólagos többtámaszú gerendatartók erőmódszerrel történő megoldása során a törzstartó egy olyan különleges Gerber-tartó, ahol a belső csuklókat az alátámasztások keresztmetszetében helyezzük el. A belső csuklók száma megegyezik a statikai határozatlanság mértékével, így a törzstartó kéttámaszú tartók sorozatából áll. A feltételi egyenletrendszert az átvágási helyeken meghatározott elfordulások összegzésével kapjuk.



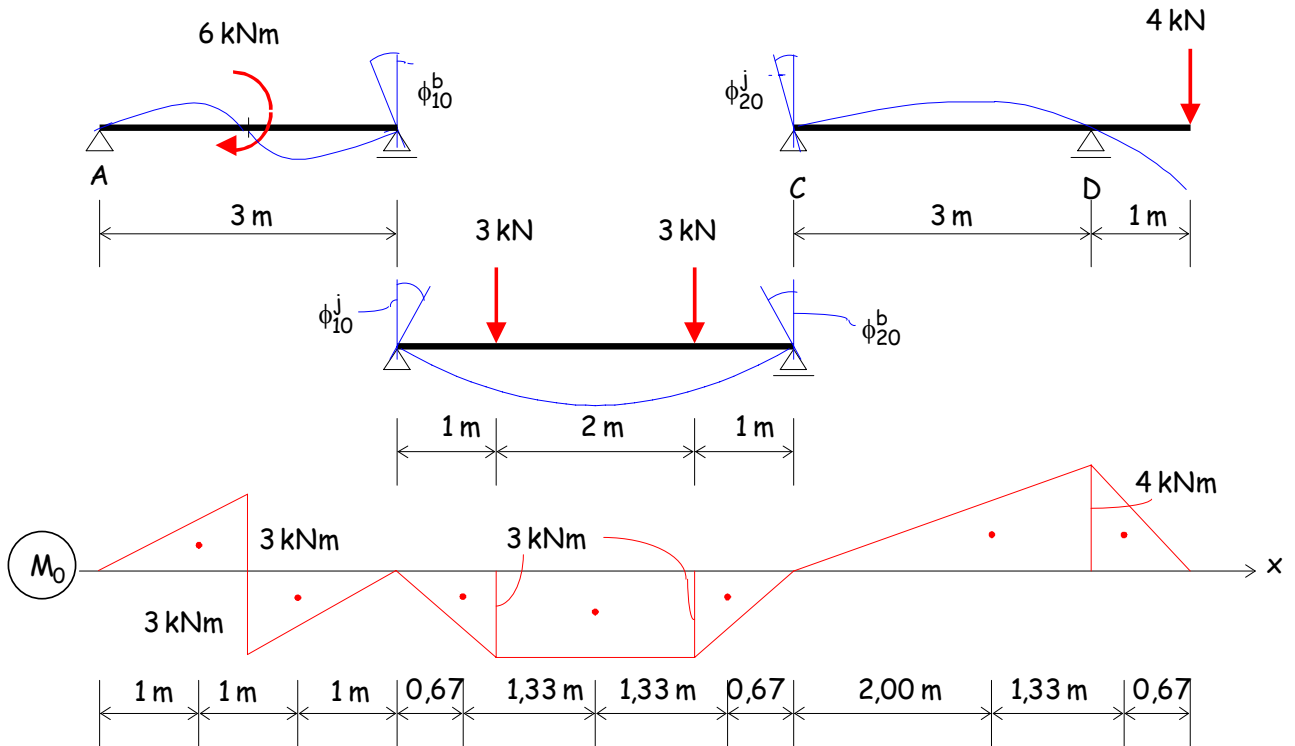
5.2 ábra. Folytatólagos többtámaszú gerendatartó törzstartója

5.2 Terhelési tényezők

A terhelési tényezők az 5.3 ábra szerinti relatív elfordulások az 1. és 2. helyen.

$$\alpha_{10} = EI\phi_{10} = \int_0^L M_0 M_1 dx = \frac{3 \cdot 1,5}{2} \left(\frac{2}{3} - \frac{1}{3} \right) + \frac{3 \cdot 1}{2} \left(\frac{5}{6} + \frac{1}{6} \right) + 3 \cdot 2 \cdot \frac{1}{2} = +5,25 \text{ kNm}^2 \quad (5.1)$$

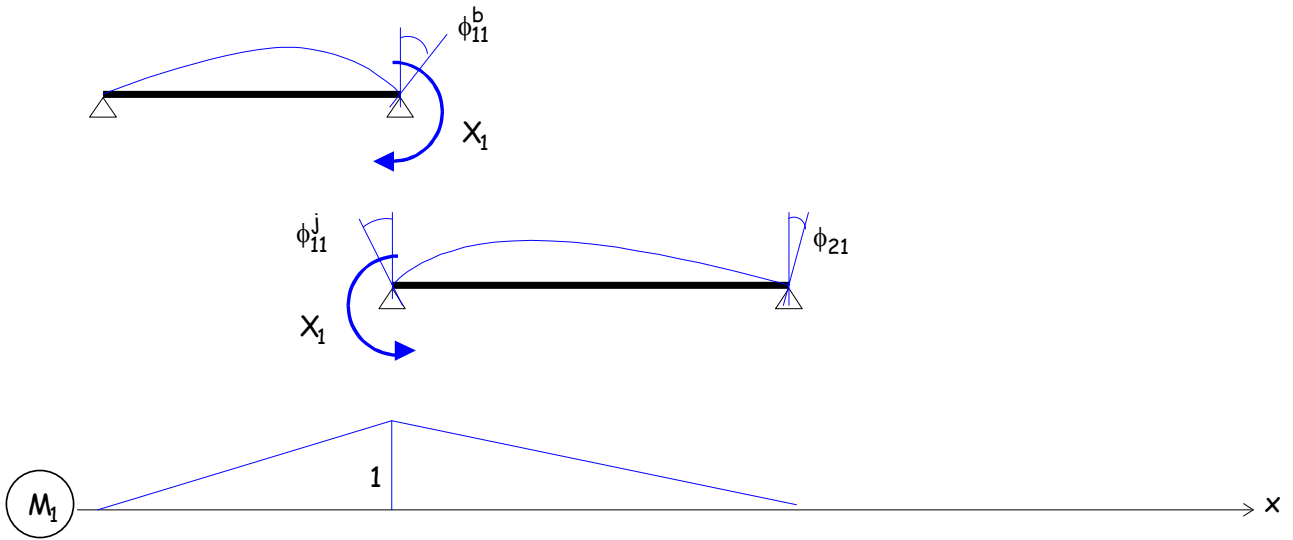
$$a_{20} = EI\phi_{20} = \int_0^L M_0 M_2 dx = \frac{3 \cdot 1}{2} \left(\frac{5}{6} + \frac{1}{6} \right) + 3 \cdot 2 \cdot \frac{1}{2} - \frac{4 \cdot 3}{2} \cdot \frac{1}{3} = +2,50 \text{ kNm}^2. \quad (5.2)$$



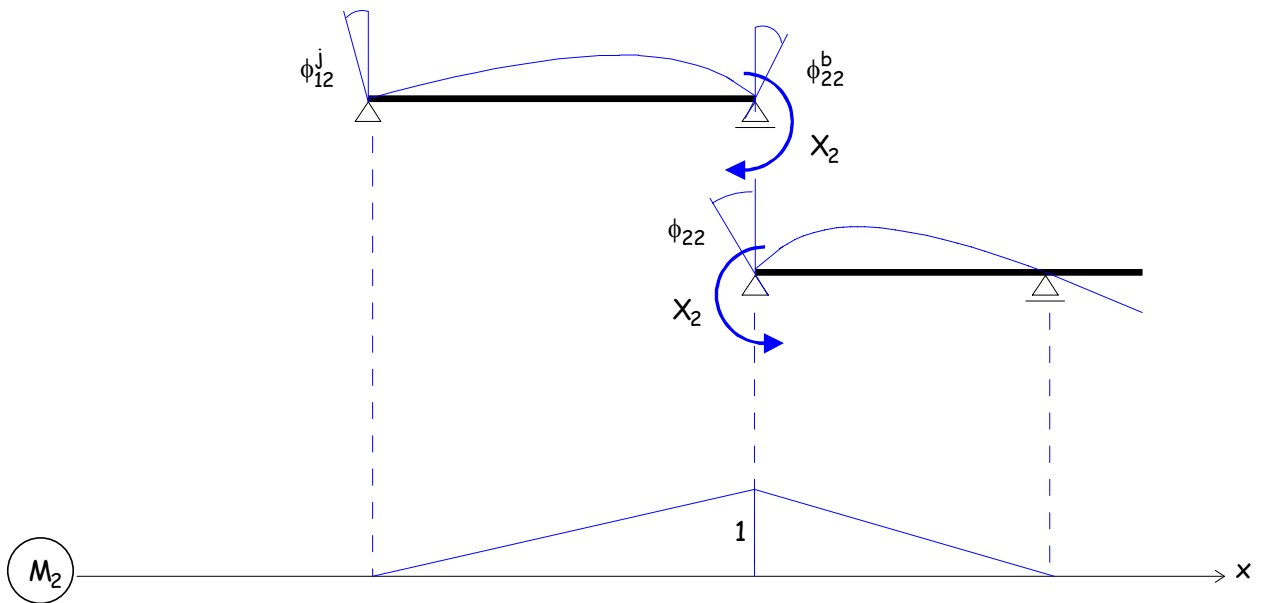
5.3 ábra. Terhelési tényezők a törzstartón

5.3 Egységtényezők

Az egységtényezők az 5.4 ábra és az 5.4 ábra szerinti, az $X_1 = 1$ és $X_2 = 1$ nyomaték párok hatására keletkező relatív elfordulások az 1. és 2. helyen.



5.4 ábra. Egységtényezők a törzstartón ($X_1 = 1$ hatására keletkező elfordulások)



5.5 ábra. Egységtényezők a törzstartón ($X_2 = 1$ hatására keletkező elfordulások)

$$a_{11} = \int_0^L M_1^2 dx = \frac{1 \cdot 3}{2} \cdot \frac{2}{3} + \frac{1 \cdot 4}{2} \cdot \frac{2}{3} = -2,33 \text{ m}, \tag{5.3}$$

$$a_{12} = a_{21} = \int_0^L M_1 M_2 dx = \frac{1 \cdot 4}{2} \cdot \frac{1}{3} = -0,67 \text{ m}, \tag{5.4}$$

$$a_{22} = \int_0^L M_2^2 dx = \frac{1 \cdot 4}{2} \cdot \frac{2}{3} + \frac{1 \cdot 3}{2} \cdot \frac{2}{3} = -2,33 \text{ m.} \quad (5.5)$$

5.3 A feltételi egyenletrendszer meghatározása

$$a_{10} + a_{11}X_1 + a_{12}X_2 = 0. \quad (5.6)$$

$$a_{20} + a_{21}X_1 + a_{22}X_2 = 0. \quad (5.7)$$

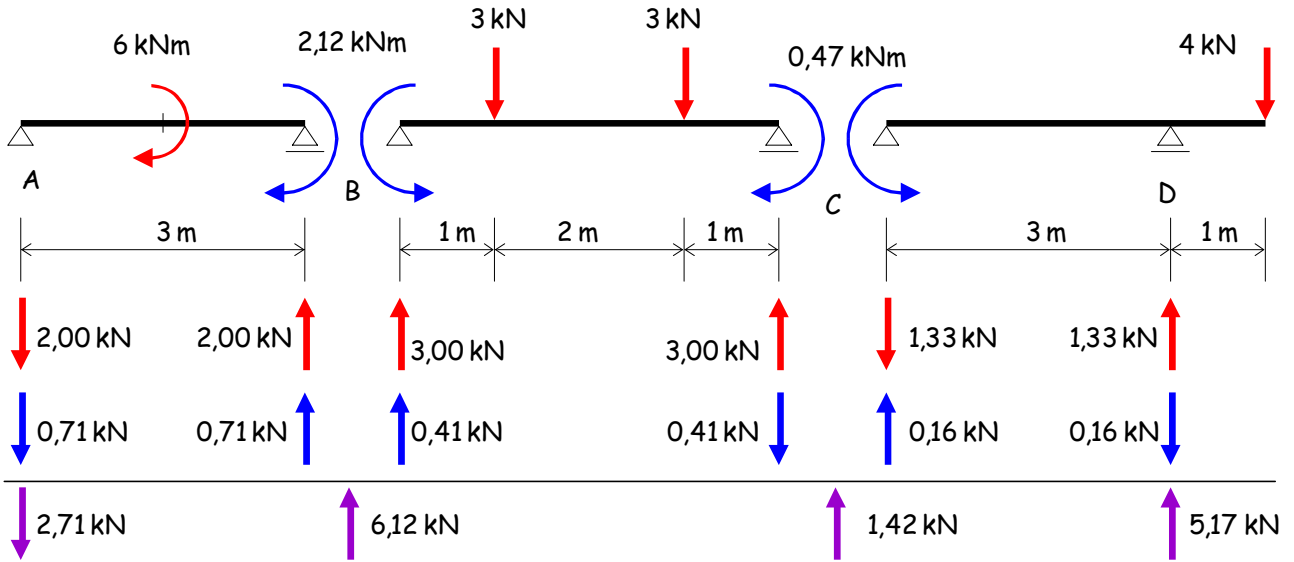
$$5,25 - 2,33X_1 - 0,67X_2 = 0, \quad (5.8)$$

$$2,50 - 0,67X_1 - 2,33X_2 = 0, \quad (5.9)$$

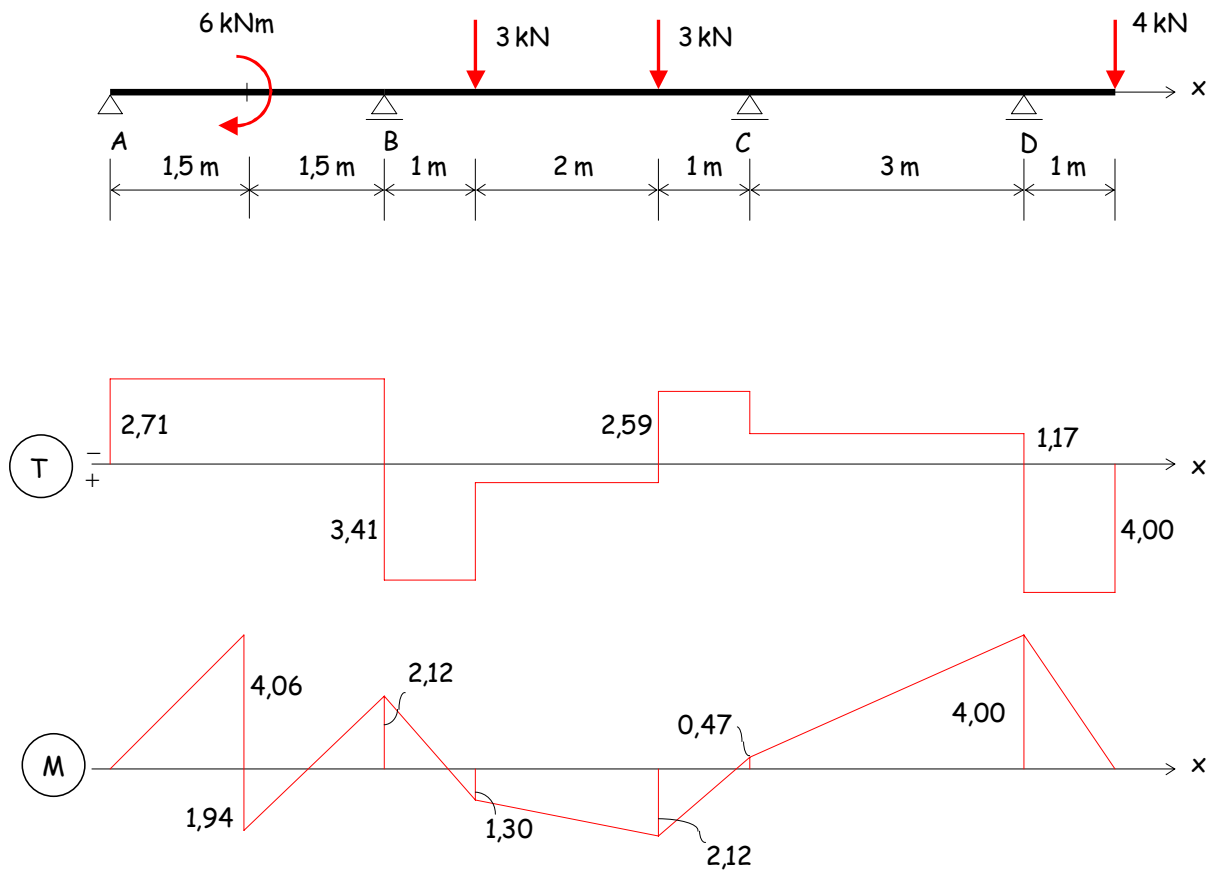
A megoldás az átmetszés helyén működtetett nyomatékokra a következő lesz:

$$X_1 = 2,12 \quad X_2 = 0,47. \quad (5.10)$$

5.4 A statikailag határozatlan gerendatartó igénybevételi ábrái



5.6 ábra. A statikailag kétszeresen határozatlan gerendatartó igénybevételi ábrái

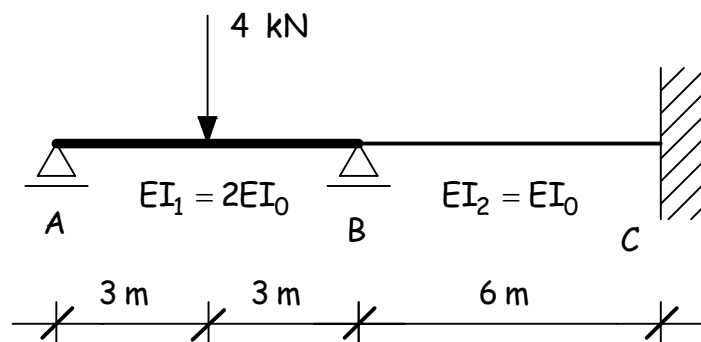


5.7 ábra. A statikailag kétszeresen határozatlan gerendatartó igénybevételi ábrái

6. Változó keresztmetszetű gerendatartók megoldása erőmódszerrel

6.1 1. példa

Határozzuk meg a 6.1 ábrán látható folyatóságos gerendatartó igénybevételi ábráit. A feladatot állandó keresztmetszetű tartóra a 4.2 pontban már tárgyaltuk. Az állandó keresztmetszetű és a változó keresztmetszetű tartók eredményeinek összehasonlítását a 6.3 ábrán adjuk meg. A kiindulási adatokat, a törzstartót és annak igénybevételi ábráit a 6.2 ábrán tüntettük fel.



6.1 ábra. Változó keresztmetszetű gerendatartó

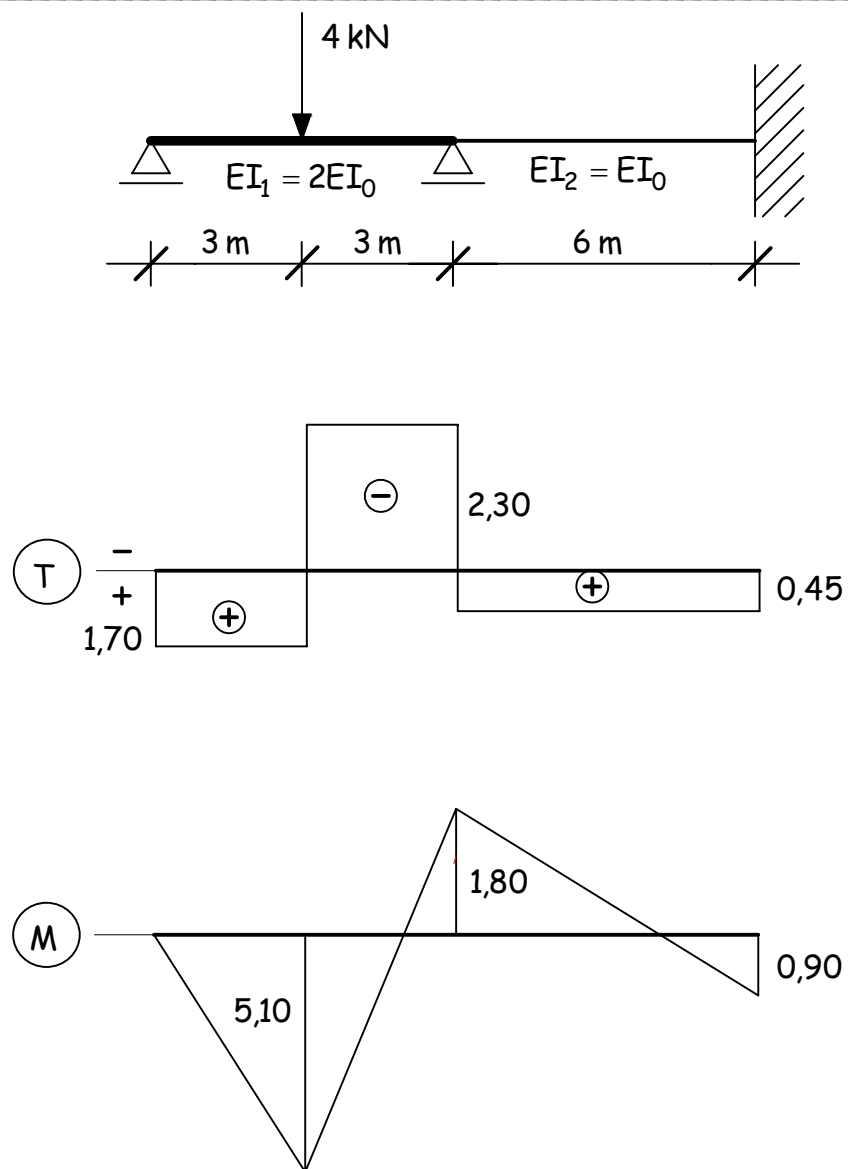
Határozzuk meg az egység és terhelési tényezőket a 6.2 ábra alapján grafikus integrálással!

$$a_{10} = EI_0 \cdot \phi_{10} = \frac{I_0}{I_1} \int_A^B M_0 M_1 dx = \frac{1}{2} \frac{6 \cdot 3}{2} \left(\frac{1}{3} + \frac{2}{3} \right) = +4,5 \text{ kNm}^2. \quad (6.1)$$

$$a_{11} = EI_0 (\phi_{11}^b + \phi_{11}^j) = \frac{I_0}{I_1} \int_A^B M_1^2 dx + \int_B^C M_1^2 dx = \frac{1}{2} \cdot \frac{1 \cdot 6}{2} \cdot \frac{2}{3} + \frac{1 \cdot 6}{2} \cdot \frac{2}{3} = -3 \text{ m}. \quad (6.2)$$

$$a_{12} = a_{21} = \int_0^L M_1 M_2 dx = \frac{1 \cdot 6}{2} \cdot \frac{1}{3} = -1 \text{ m}. \quad (6.3)$$

$$a_{22} = \int_0^L M_2^2 dx = \frac{1 \cdot 6}{2} \cdot \frac{2}{3} = -2 \text{ m}. \quad (6.4)$$



6.3 ábra. A statikailag kétszeresen határozatlan gerendatartó igénybevételi ábrái

A feltételi egyenletrendszer a következő alakot ölti:

$$4,5 - 3X_1 - 1X_2 = 0, \quad (6.5)$$

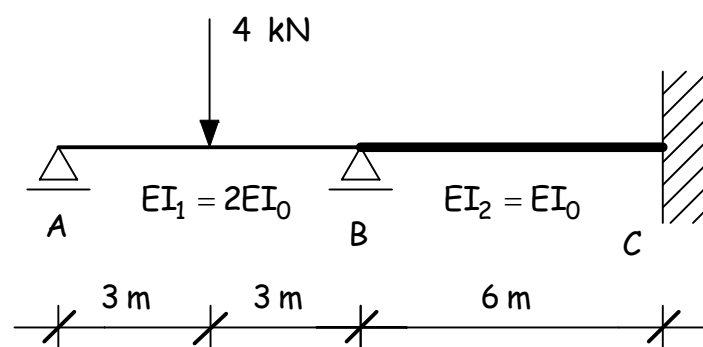
$$0 - 1X_1 - 2X_2 = 0. \quad (6.6)$$

A megoldás az átmetszés helyén működtetett nyomatékokra a következő lesz:

$$X_1 = 1,8 \text{ kNm} \quad X_2 = -0,9 \text{ kNm}. \quad (6.7)$$

A statikailag határozatlan tartó igénybevételi ábráit a 6.3 ábrán tüntettük fel.

6.2 2. példa



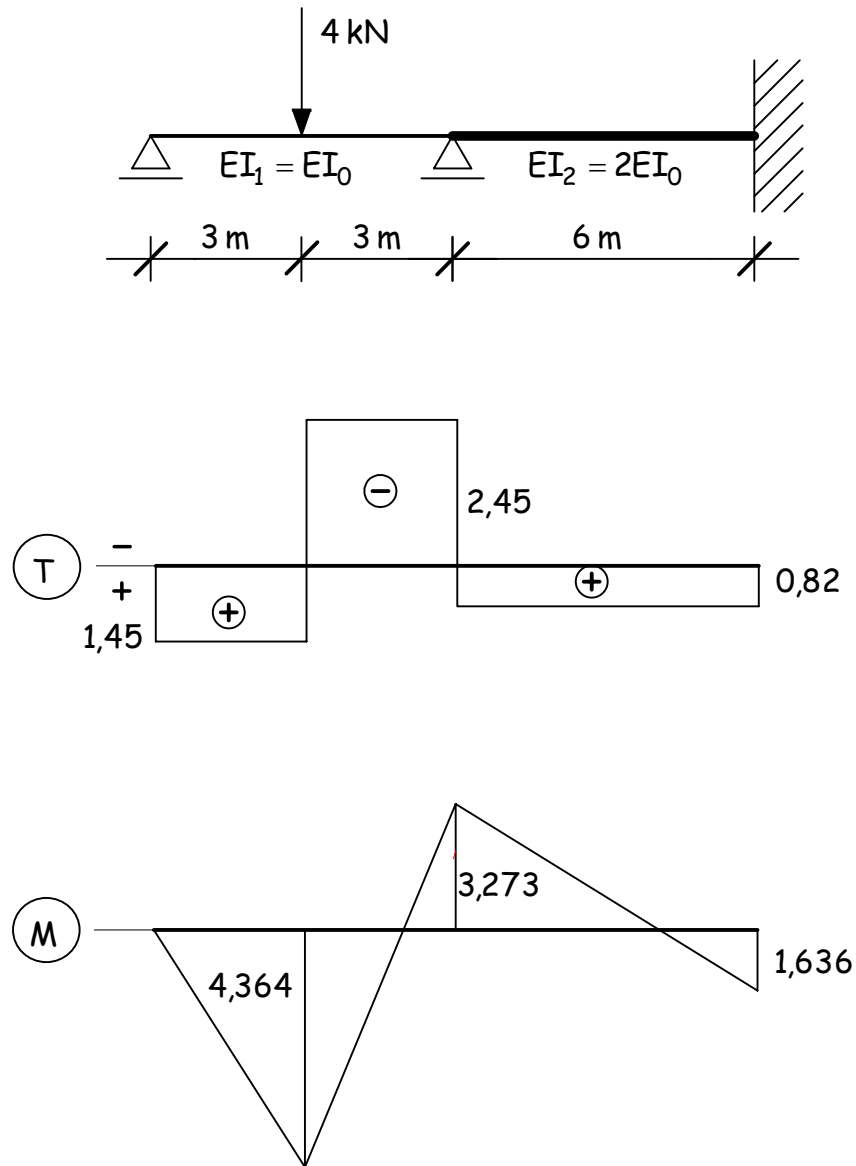
6.4 ábra. Változó keresztmetszetű gerendatartó

$$a_{10} = EI_0 \cdot \phi_{10} = \int_A^B M_0 M_1 dx = \frac{6 \cdot 3}{2} \left(\frac{1}{3} + \frac{2}{3} \right) = +9,0 \text{ kNm}^2, \quad (6.8)$$

$$a_{11} = EI_0 (\phi_{11}^b + \phi_{11}^j) = \int_A^B M_1^2 dx + \frac{I_0}{I_2} \int_B^C M_1^2 dx = \frac{1 \cdot 6}{2} \cdot \frac{2}{3} + \frac{1}{2} \cdot \frac{1 \cdot 6}{2} \cdot \frac{2}{3} = -3 \text{ m}, \quad (6.9)$$

$$a_{12} = a_{21} = EI_0 \cdot \phi_{12} = \frac{I_0}{I_2} \int_B^C M_1 M_2 dx = \frac{1}{2} \cdot \frac{1 \cdot 6}{2} \cdot \frac{1}{3} = -0,5 \text{ m}, \quad (6.10)$$

$$a_{22} = EI_0 \cdot \phi_{22} = \frac{I_0}{I_2} \int_B^C M_2^2 dx = \frac{1}{2} \cdot \frac{1 \cdot 6}{2} \cdot \frac{2}{3} = -1 \text{ m}. \quad (6.11)$$



6.5 ábra. Változó keresztmetszetű gerendatartó igénybevételi ábrái

A feltételi egyenletrendszer a következő alakot ölti:

$$9 - 3X_1 - 0,5X_2 = 0, \quad (6.12)$$

$$0 - 0,5X_1 - 1X_2 = 0. \quad (6.13)$$

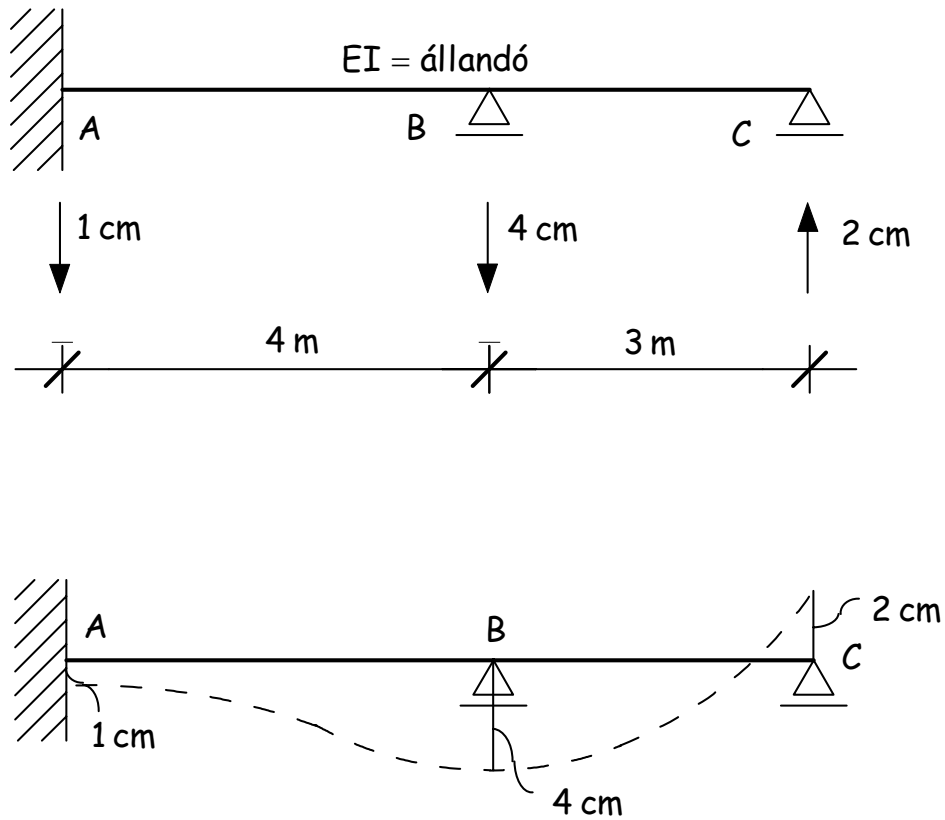
A megoldás az átmetszés helyén működtetett nyomatékokra a következő lesz:

$$X_1 = 3,273 \text{ kNm} \quad X_2 = -1,636 \text{ kNm.} \quad (6.14)$$

A statikailag határozatlan tartó igénybevételi ábráit a 6.5 ábrán tüntettük fel.

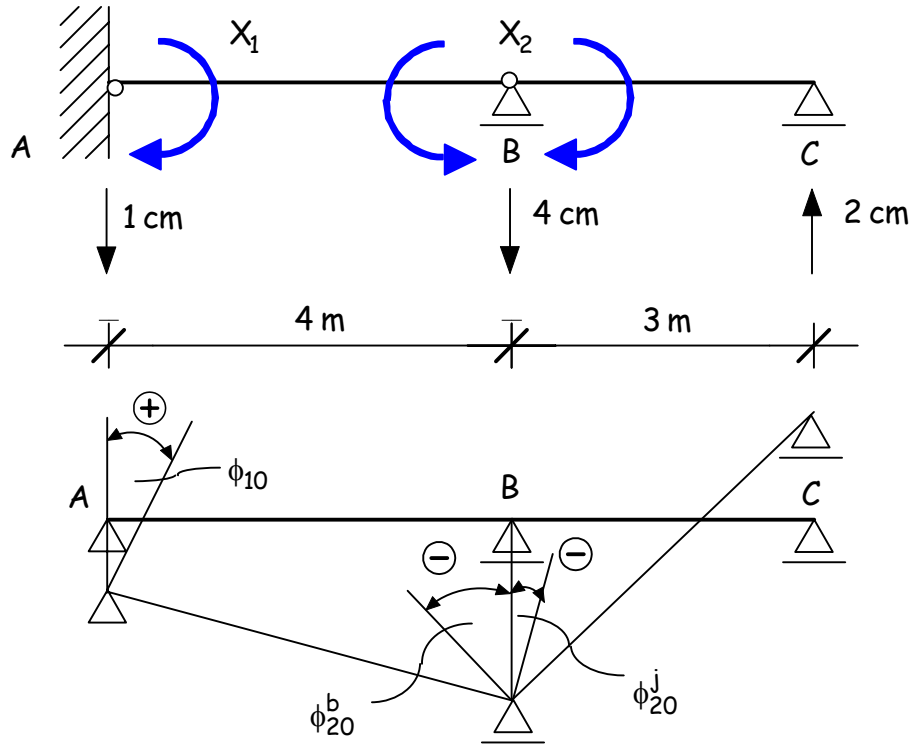
7. Süllyedő alátámasztású gerendatartók megoldása erőmódszerrel

Határozzuk meg a 7.1 ábrán látható statikailag kétszeresen határozatlan süllyedő alátámasztású gerendatartó igénybevételi ábráit!



7.1 ábra. Statikailag kétszeresen határozatlan süllyedő alátámasztású gerendatartó

7.1 A törzstartó felvétele



7.2 ábra. A statikailag határozott törzstartó

Határozzuk meg a terhelési tényezőket a 7.2 ábra alapján! Feltételezzük, hogy a tartón kis elmozdulások jönnek létre, így a 7.2 ábrán feltüntetett elfordulási szöveget azok tangensével közelítjük.

$$\alpha_{10} = EI \cdot \phi_{10} = EI \frac{3}{400} = +7,5 \cdot 10^{-3} EI \text{ kNm}^2. \quad (7.1)$$

$$\alpha_{20} = EI \cdot (\phi_{20}^b + \phi_{20}^j) = -EI \left(\frac{3}{400} + \frac{6}{300} \right) = -27,5 \cdot 10^{-3} EI \text{ kNm}^2. \quad (7.2)$$

Az egységtényezők meghatározásánál az előzőekhez hasonló módon járunk el.

Rajzoljunk igénybevételi ábrákat a 7.2 törzstartón az átvágás helyén működtetett

$X_1 = 1$ és $X_2 = 1$ nyomatékokra, majd grafikus integrálással határozzuk meg az egységtényezőket.

$$a_{11} = \int_0^L M_1^2 dx = \frac{1 \cdot 4}{2} \cdot \frac{2}{3} = -1,33 \text{ m.} \quad (7.3)$$

$$a_{12} = a_{21} = \int_0^L M_1 M_2 dx = \frac{1 \cdot 4}{2} \cdot \frac{1}{3} = -0,67 \text{ m.} \quad (7.4)$$

$$a_{22} = \int_0^L M_2^2 dx = -\left(\frac{1 \cdot 4}{2} \cdot \frac{2}{3} + \frac{1 \cdot 3}{2} \cdot \frac{2}{3}\right) = -2,33 \text{ m.} \quad (7.5)$$

7.2 A feltételi egyenletrendszer meghatározása

$$+ 7,5 \cdot 10^{-3} EI - 1,33X_1 - 0,67X_2 = 0, \quad (7.6)$$

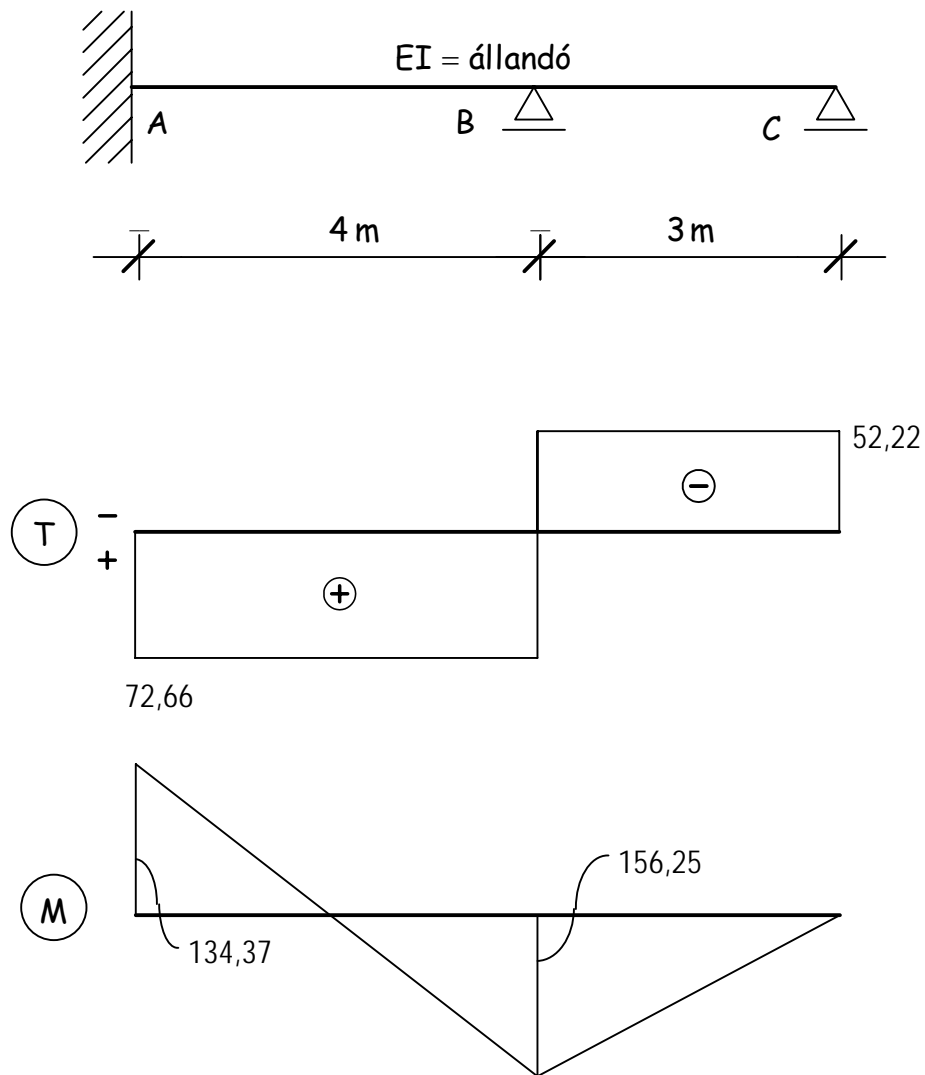
$$- 27,5 \cdot 10^{-3} EI - 0,67X_1 - 2,33X_2 = 0. \quad (7.7)$$

A megoldás az átmetszés helyén működtetett nyomatékokra a következő lesz:

$$X_1 = 13,510 \cdot 10^{-3} EI \text{ kNm} \quad X_2 = -15,625 \cdot 10^{-3} EI \text{ kNm.} \quad (7.8)$$

Legyen $EI = 10^4 \text{ kNm}^2$, akkor $X_1 = 135,10 \text{ kNm}$ $X_2 = -156,25 \text{ kNm}$ eredményt kapjuk a támasznyomatékokra. Az belső igénybevételi ábrákat a 7.3 ábrán tüntettük fel.

7.3 A statikailag határozatlan gerendatartó igénybevételi ábrái

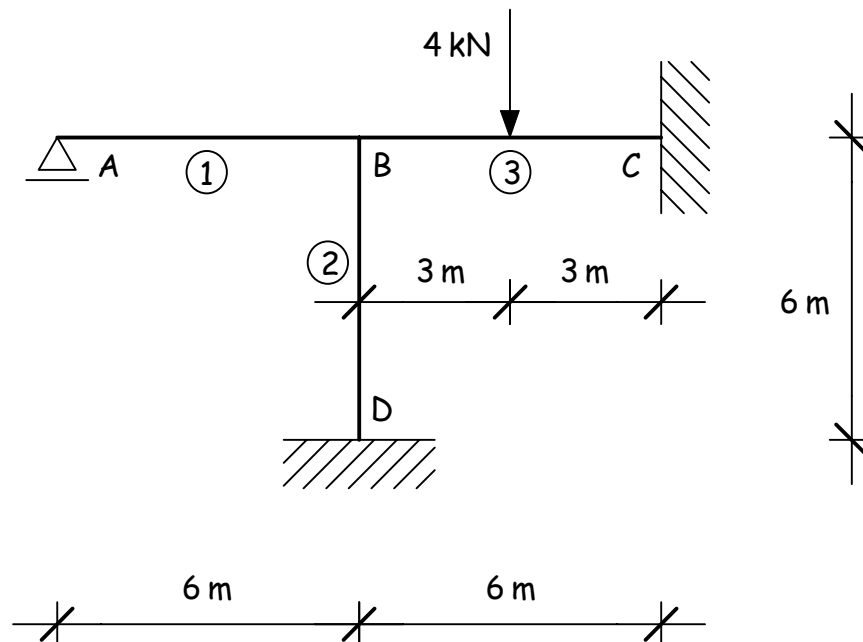


7.3 ábra. A süllyedő alátámasztású gerendatartó belső igénybevételi ábrái

8. Statikailag határozatlan tartók megoldása elmozdulásmódszerrel

8.1 A törzstartók meghatározása

A statikailag határozatlan tartók elmozdulásmódszerrel történő megoldásának részletes tárgyalása megtalálható Kurutzné Kovács Márta „Tartók statikája” című könyvének 241. oldalán. Az elmozdulásmódszer esetén a tartót statikailag határozatlan rúdelemekre bontjuk. A törzstartók két alaptípusát láthatjuk 8.1 ábrán. A rúdelemek végpontjait végtelen merevnek tekintjük, amelyek a közös csomópontokon azonos elmozdulást végeznek a teher hatására. Mivel a csomóponti elmozdulás a számításaink kezdetén ismeretlen, egységnyi elmozdulások feltételezésével határozzuk meg a keretállandókat, azaz az egységnyi elmozdulásokból keletkező igénybevételeket.



8.1 ábra. A rúdcshell geometriai kialakítása

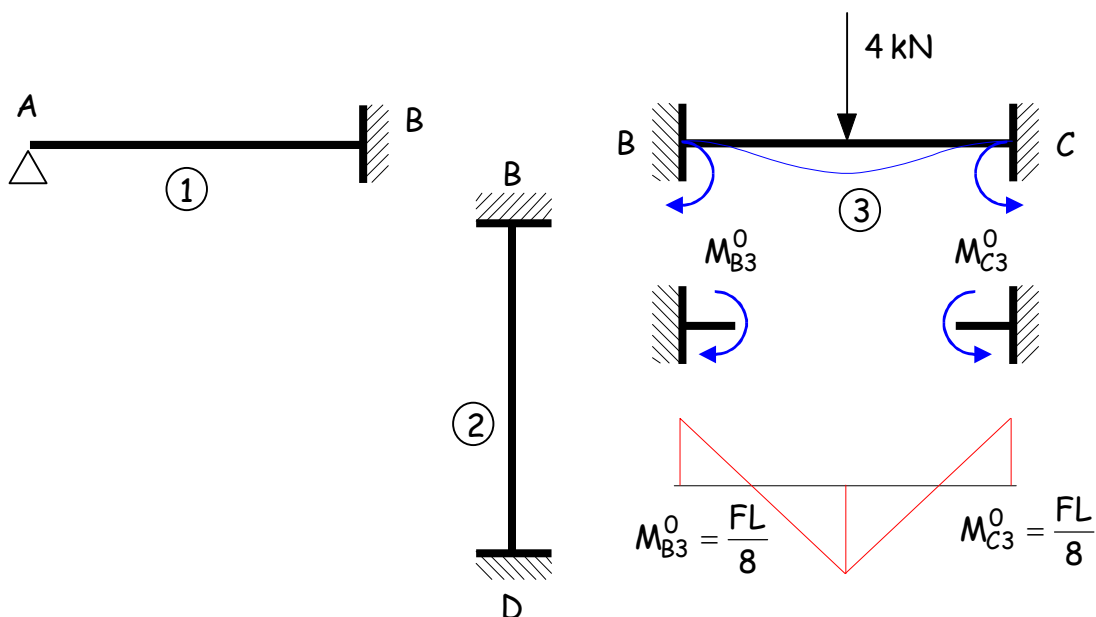
A 8.1 ábrán látható rúdcshell esetén a deformáció úgy jön létre, hogy a "B" csomópont elfordulásakor a rúdelemek meggörbülnek, hajlító nyomatékok ébrednek a szerkezetben.

A feltételi egyenletrendszert a csomópontokra felírt statikai feltételek szolgáltatják. A csomóponti egyensúly általános esetben csak iterációs eljárással biztosítható.

8.2 Kezdeti befogási nyomatékok

A kezdeti befogási nyomatékokat (**terhelési tényezőket**) a 8.2 ábra szerinti törzstartókon határozzuk meg. Mivel az "1"-es és "2"-es rúdelemek terheletlenek, kezdeti befogási nyomaték csak a "3"-as rúdelem végpontjain keletkezik. Az elmozdulásmódszer esetén a kezdeti befogási nyomatékok előjelét a csomópontokra vonatkozóan adjuk meg.

$$M_{B3}^0 = -M_{C3}^0 = \frac{FL}{8} = \frac{4 \cdot 6}{8} = +3 \text{ kNm}. \quad (8.1)$$



8.2 ábra. A rúdcsillag törzstartói

8.3 A csomóponti egyensúly

A 8.1 ábrán látható rúdcsillag esetén a "B" csomópont egységnyi elfordulásából az alábbi nyomatékok (**egységtényezők**) keletkeznek, amit erőmódszerrel egyszerűen levezethetünk.

$$M_{B1}^1 = \frac{3EI_1}{L_1}, \quad (8.2)$$

$$M_{B2}^1 = \frac{4EI_2}{L_2}; \quad M_{B3}^1 = \frac{4EI_3}{L_3}. \quad (8.3)$$

$$M_{D2}^1 = \frac{2EI_2}{L_2}; \quad M_{C3}^1 = \frac{2EI_3}{L_3}. \quad (8.4)$$

A 8.2 és 8.3 kifejezések azokat a nyomatékokat szolgáltatják, amelyek azon a csomóponton jönnek létre, ahol az egységnyi elfordulást működtettük. Ezeket **elfordulási merevségeknek** nevezzük. A rúdelem ellenkező végpontján a befogási nyomaték az elfordulási merevségnek a fele lesz, amit átviteli tényezőnek nevezünk.

Mivel a csomóponti egyensúlyozás szempontjából nincs jelentősége, hogy mekkora csomóponti elfordulás mellett teljesülnek a statikai feltételek, így csak az elfordulási merevségek tényleges értéke helyett csak azok arányaira van szükségünk.

Legyen $I_1 = I_2 = I_3$, akkor az elfordulási merevségek:

$$k_1 = \frac{3 I_1}{4 L_1} = 0,75, \quad (8.5)$$

$$k_2 = \frac{I_2}{L_2} = 1,00, \quad (8.6)$$

$$k_3 = \frac{I_3}{L_3} = 1,00. \quad (8.7)$$

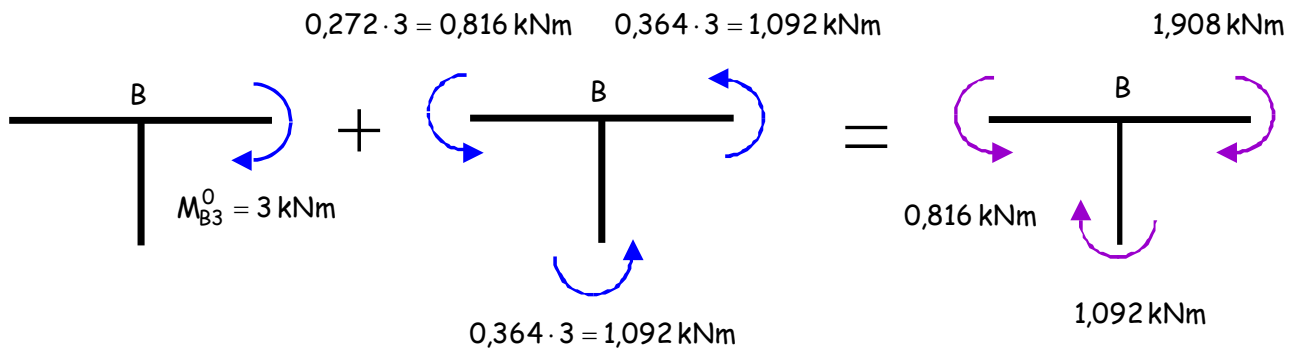
A „B” csomóponton az egységnyi elfordulásából keletkező összmerevség $\sum_{i=1}^3 k_i = 2,75$ lesz. A rúdelemeknek az összmerevségből való részesedését nyomatékosztónak nevezzük

$$\alpha_{B1} = \frac{k_1}{\sum_{(B)} k_i} = \frac{0,75}{2,75} = 0,272, \quad (8.8)$$

$$\alpha_{B2} = \frac{k_2}{\sum_{(B)} k_i} = \frac{1,00}{2,75} = 0,364, \quad (8.9)$$

$$\alpha_{B3} = \frac{k_3}{\sum_{(B)} k_i} = \frac{1,00}{2,75} = 0,364. \quad (8.10)$$

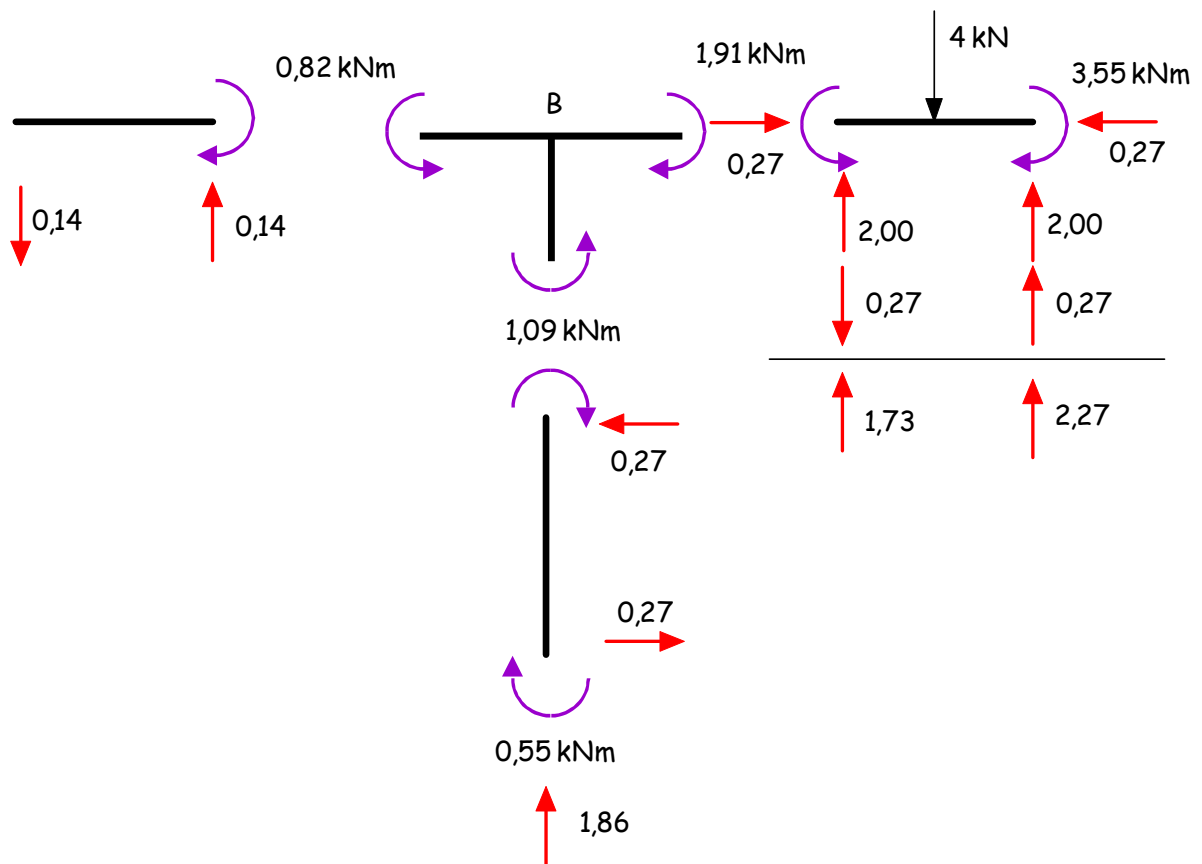
A „B” csomóponton a nyomatékosztók összege $\sum_{i=1}^3 \alpha_i = 1,00$ kell, hogy legyen!



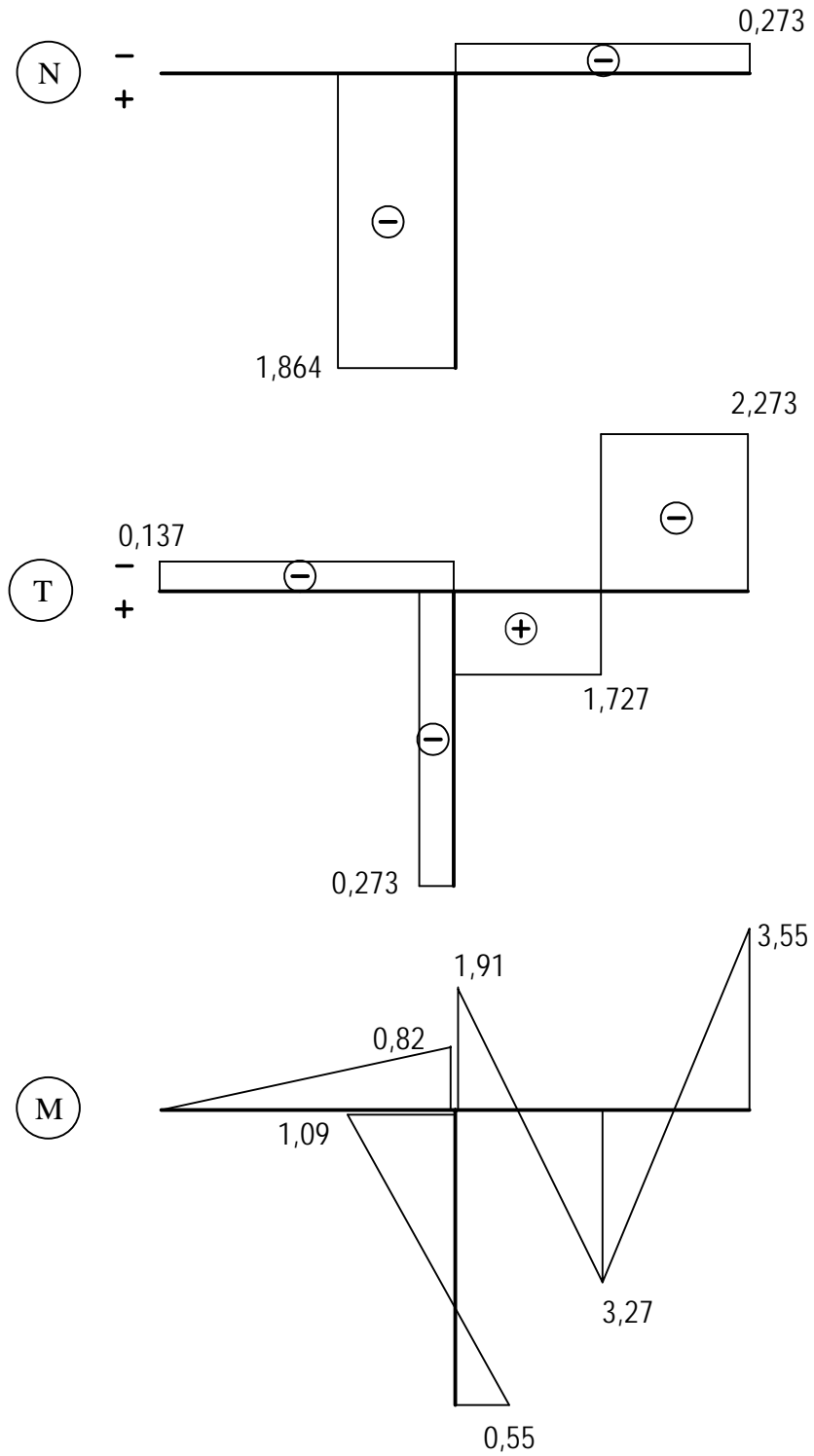
8.3 ábra. Nyomatékegyensúlyozás a "B" csomóponton

8.4 Belső igénybevételi ábrák

A csomóponti egyensúlyozás után az ellentétes rúdvégek a kiegyensúlyozó nyomaték felét kapják. A csomóponti nyomatékok alapján meghatározzuk a rúdelemeken keletkező reakciókat, amelyek segítségével a belső igénybevételi ábrák megrajzolhatók.



8.4 ábra. A rúdcsillag reakció erői



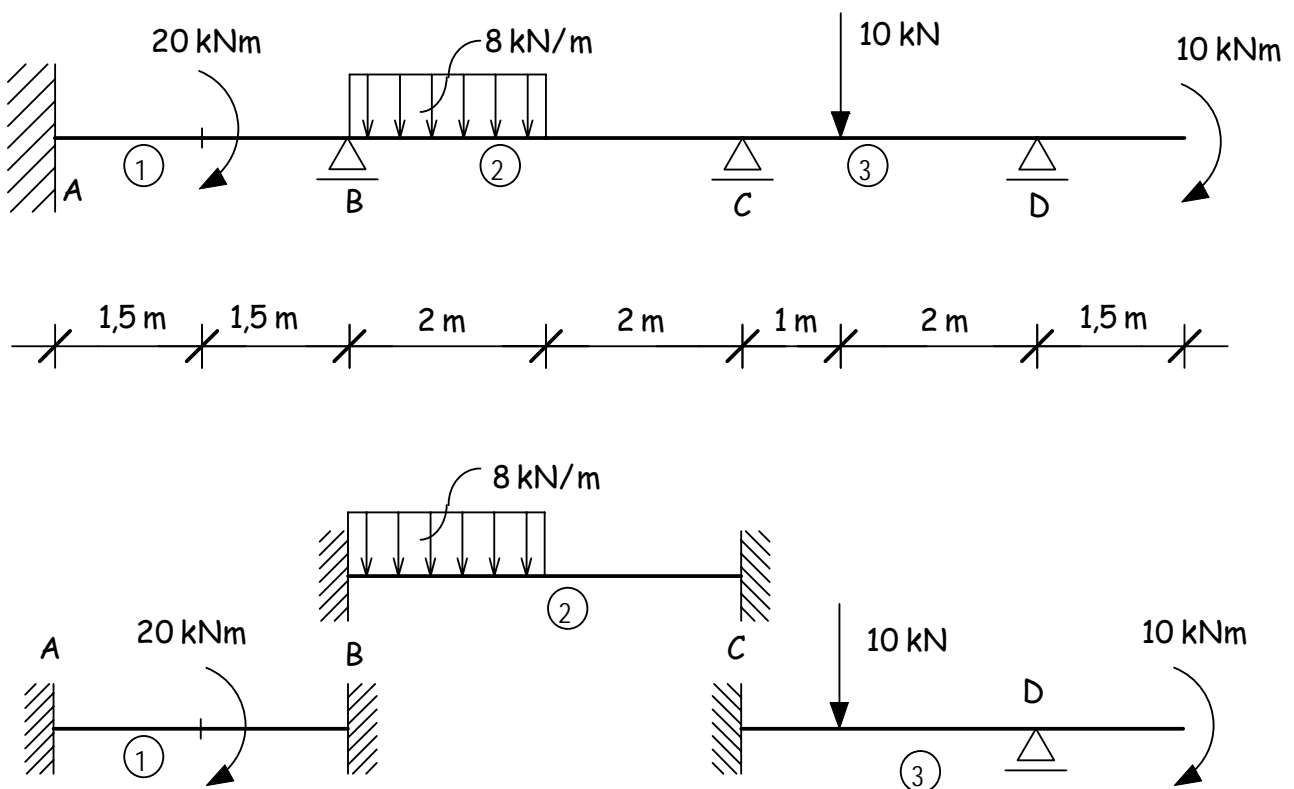
8.5 ábra. A rúdcillag belső igénybevételi ábrái

9. Gerendatartók megoldása Cross módszerrel

Határozzuk meg a 9.1 ábrán látható folyatólágos gerendatartó igénybevételi ábráit az elmozdulás módszerrel. A csomóponti nyomatékok kiegyensúlyozása ebben az esetben sokkal bonyolultabb lesz, mint az előző feladatban, mivel a „B” és „C” csomópontokon történő kiegyensúlyozás után a nyomaték átvitel miatt ismételen felborul az egyensúly. Az eljárás egyszerűsítésére Hardy Cross által kidolgozott táblázatos módszert, az ún. Cross-féle eljárást fogjuk alkalmazni. Részletes tárgyalását lásd: Kurutzné Kovács Márta „Tartók statikája” című könyvében.

9.1 A folyatólágos többtámaszú tartó törzstartói

A törzstartókat a 9.1 ábra szerint vesszük fel. Meghatározzuk az elemi tartók elfordulási merevségeit, illetve a „B” és „C” csomópontokra vonatkozó nyomatékosztókat.



9.1 ábra. A folyatólágos többtámaszú tartó törzstartói

Mivel jelen esetben $I_1 = I_2 = I_3$ és a nyomatékosztók meghatározásánál az elfordulási merevségek arányaira van szükségünk, legyen $I_1 = I_2 = I_3 = 3$.

$$k_1 = \frac{I_1}{L_1} = \frac{3}{3} = 1, \quad (9.1)$$

$$k_2 = \frac{I_2}{L_2} = \frac{3}{4} = 0,75, \quad (9.2)$$

$$k_3 = \frac{3}{4} \cdot \frac{I_3}{L_3} = \frac{3}{4} \cdot \frac{3}{3} = 0,75. \quad (9.3)$$

A „B” csomóponton az egységnyi elfordulásából keletkező összmerevség $\sum_{i=1}^2 k_i = 1,75$ lesz. A nyomatékosztók a „B” csomóponton:

$$\alpha_{B1} = \frac{k_1}{\sum_{(B)} k_i} = \frac{1,00}{1,75} = 0,57, \quad (9.4)$$

$$\alpha_{B2} = \frac{k_2}{\sum_{(B)} k_i} = \frac{0,75}{1,75} = 0,43. \quad (9.5)$$

A „B” csomóponton a nyomatékosztók összege $\sum_{i=1}^2 \alpha_i = 0,57 + 0,43 = 1,00$.

A „C” csomóponton az egységnyi elfordulásából keletkező összmerevség $\sum_{i=1}^2 k_i = 1,50$ lesz. A nyomatékosztók a „C” csomóponton:

$$\alpha_{C2} = \frac{k_2}{\sum_{(C)} k_i} = \frac{0,75}{1,50} = 0,50, \quad (9.6)$$

$$\alpha_{C3} = \frac{k_3}{\sum_{(C)} k_i} = \frac{0,75}{1,50} = 0,50. \quad (9.7)$$

A „C” csomóponton a nyomatékosztók összege $\sum_{i=1}^2 \alpha_i = 0,50 + 0,50 = 1,00$.

A kezdeti befogási nyomatékok meghatározására alkalmazzuk: Kurutzné Kovács Márta „Tartók statikája” című könyvének 253. oldalán található táblázatot, amely a törzstartók mindkét típusára, a két végén befogott, illetve egyik végén csuklós másik végén befogott elemi tartókra vonatkozó kezdeti befogási nyomatékokat tartalmazza.

A kezdeti befogási nyomatékok meghatározása után a nyomatékok kiegyensúlyozása táblázatos formában történik.

$$M_{A1}^0 = M_{B1}^0 = -\frac{M}{4} = -\frac{20}{4} = -5 \text{ kNm}, \quad (9.8)$$

$$M_{B2}^0 = pL_2^2 \cdot \left(\frac{\alpha^2}{2} - \frac{2}{3}\alpha^3 + \frac{\alpha^4}{4} \right) = 8 \cdot 4^2 \cdot \left(\frac{0,5^2}{2} - \frac{2}{3} \cdot 0,5^3 + \frac{0,5^4}{4} \right) = +7,33 \text{ kNm}, \quad (9.9)$$

$$M_{C2}^0 = -pL_2^2 \cdot \left(\frac{1}{3}\alpha^3 - \frac{\alpha^4}{4} \right) = -8 \cdot 4^2 \cdot \left(\frac{1}{3} \cdot 0,5^3 - \frac{0,5^4}{4} \right) = -3,33 \text{ kNm}, \quad (9.10)$$

$$M_{C3}^{0'} = FL_3 \cdot \left(\alpha - \frac{3}{2}\alpha^2 + \frac{\alpha^3}{2} \right) = 10 \cdot 3 \cdot \left(0,33 - \frac{3}{2} \cdot 0,33^2 + \frac{0,33^3}{2} \right) = 5,56 \text{ kNm}, \quad (9.11)$$

$$M_{C3}^{0''} = -\frac{M}{2} = -\frac{10}{2} = -5,00 \text{ kNm}, \quad (9.11)$$

9.2 A csomóponti nyomatékok egyensúlyozása (Cross-tábla)

A Cross-féle eljárás lényegét a 9.1 táblázattal szemléltetjük. A táblázat első sorában a csomópontokat, a másodikban, pedig a rúdelemek számát adjuk meg. A harmadik sor a nyomatékosztókat tartalmazza. A csomópontokra vonatkozó kezdeti befogási nyomatékok kiegyensúlyozását azon a csomóponton kezdjük, ahol a legnagyobb a kiegyensúlyozatlanság mértéke, ebben az esetben a „C” csomóponton. Minden csomóponti kiegyensúlyozás után lezárjuk az egyensúlyban lévő csomóponti nyomatékokat, majd az átviteli tényezőnek megfelelő nyomatékokat a távolabbi csomópontokon feltüntetjük.

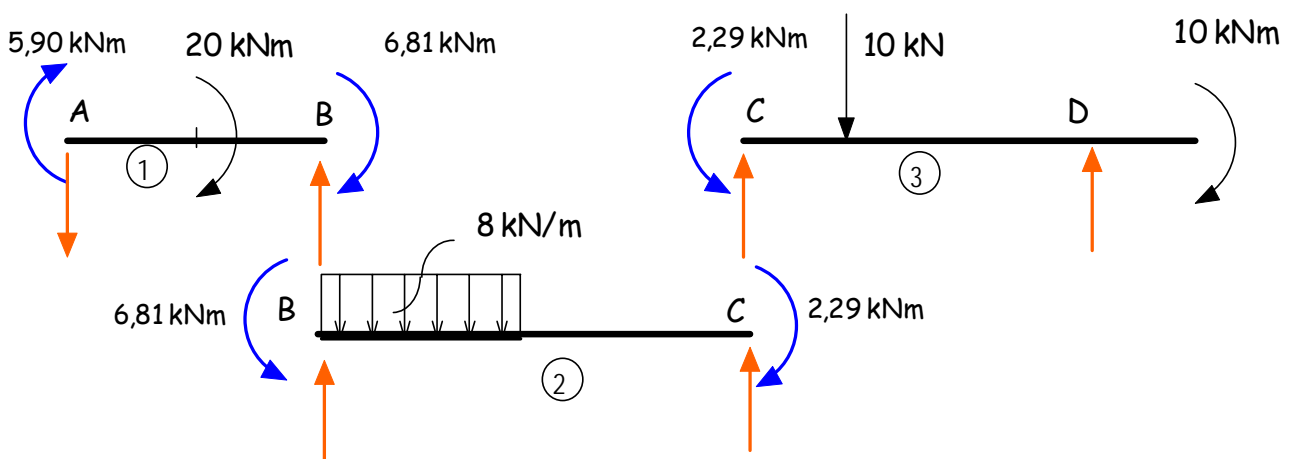
A	B		C	
1	1	2	2	3
	0,57	0,43	0,50	0,50
-5,00	-5,00	+7,33	-3,33	+0,56
		+0,69	+1,39	+1,39
-0,86	-1,72	-1,30	-0,65	
		+0,16	+0,32	+0,33
-0,04	-0,09	-0,07	-0,03	
			+0,01	+0,01
-5,90	-6,81	+6,81	-2,29	+2,29

9.1 táblázat. Nyomaték egyensúlyozás a Cross-féle eljárással

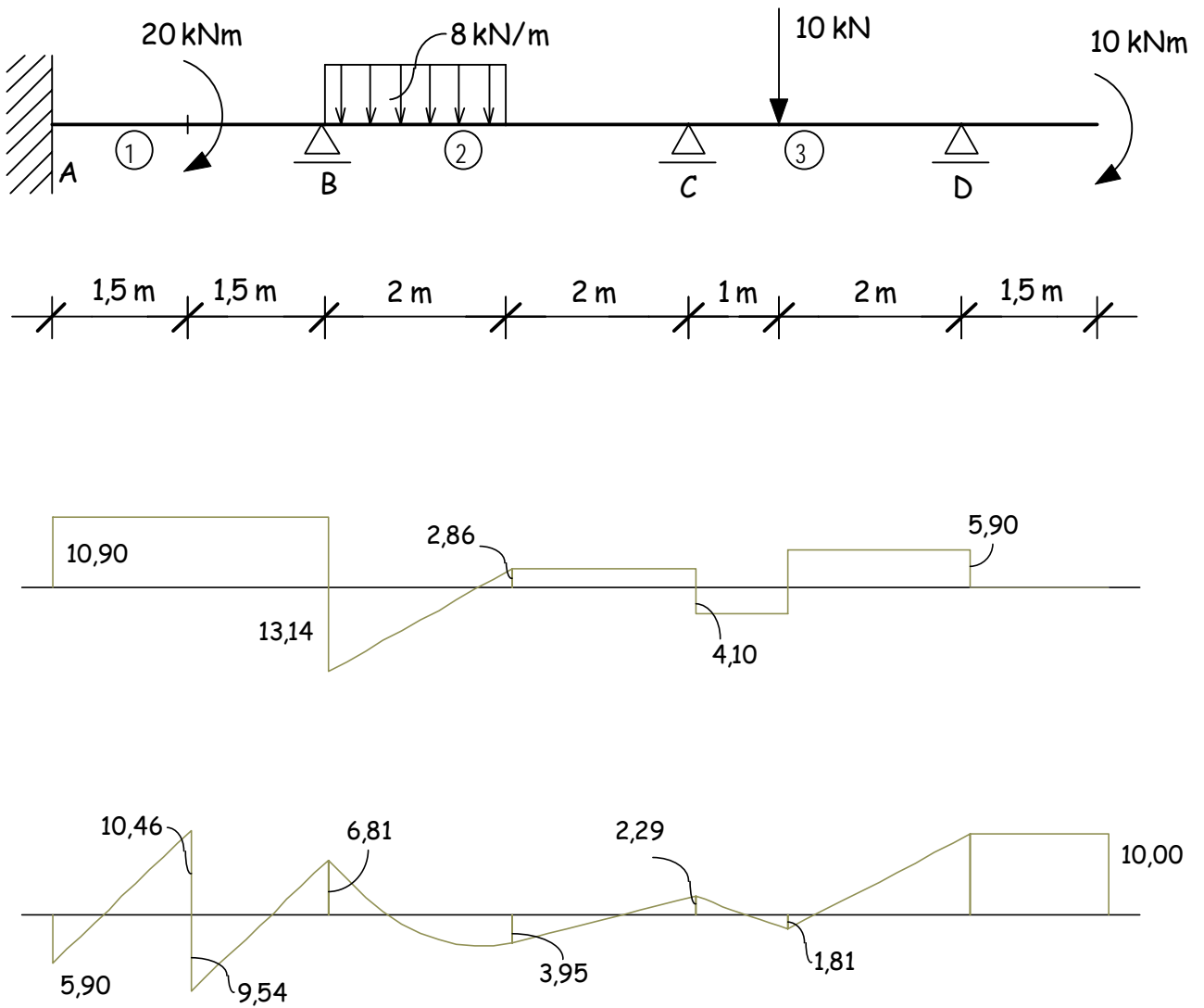
A csomóponti kiegyensúlyozást addig folytatjuk, amíg kellő pontosság mellett a kiegyensúlyozatlan nyomatékok elfogynak. Ezután összegezzük az egyes oszlopokat. Az eredményt a táblázat utolsó sora tartalmazza.

9.3 A belső igénybevételek meghatározása

A 9.2 ábra szerinti elemi tartókon határozzuk meg a reakció erőket, majd rajzoljunk igénybevételi ábrákat. Az eredményt lásd 9.3 ábrán!



9.2 ábra. A folyatólagos többtámaszú tartó reakció erőinek meghatározása



9.3 ábra. A folytónagyas többtámaszú tartó igénybevételi ábrái

10. Síkbeli keretek megoldása Cross-módszerrel. Fix keretek.

Határozzuk meg a 10.1 ábrán látható síkbeli keret támaszmozgásból keletkező belső igénybevételi ábráit Cross-módszerrel. A keret elemei I240-es acéltartók, melynek a hajlítási merevsége $EI_1 = EI_2 = 87329,58 \text{ kNm}^2$ ($I = 4239,3 \text{ cm}^4$ $E = 20600 \text{ kN/cm}^2$).

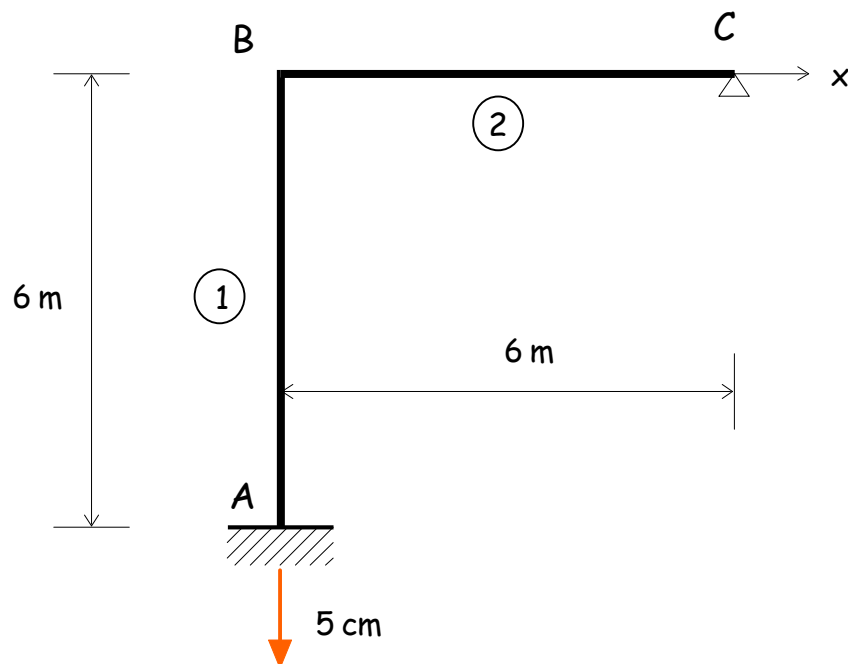
10.1 A síkbeli keret törzstartói

A törzstartókat a 10.1 ábra szerint vesszük fel. Meghatározzuk az elemi tartók elfordulási merevségeit, illetve a „B” csomópontra vonatkozó nyomatékosztókat.

Mivel jelen esetben $I_1 = I_2$ és a nyomatékosztók meghatározásánál az elfordulási merevségek arányaira van szükségünk, a számítási munkák megkönnyítése érdekében legyen $I_1 = I_2 = 6$.

$$k_1 = \frac{I_1}{L_1} = \frac{6}{6} = 1, \quad (10.1)$$

$$k_1 = \frac{3}{4} \cdot \frac{I_1}{L_1} = \frac{3}{4} \cdot \frac{6}{6} = 0,75, \quad (10.2)$$



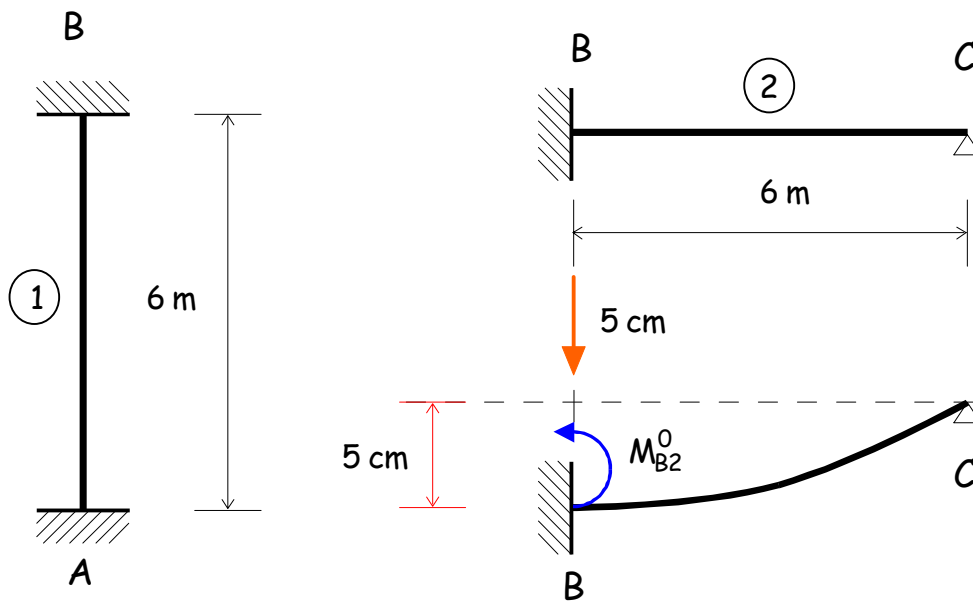
10.1 ábra. Síkbeli keret támaszmozgással

A „B” csomóponton az egységnyi elfordulásából keletkező összmerevség $\sum_{i=1}^2 k_i = 1,75$ lesz. A nyomatékosztók a „B” csomóponton:

$$\alpha_{B1} = \frac{k_1}{\sum_{(B)} k_i} = \frac{1,00}{1,75} = 0,57, \quad (10.3)$$

$$\alpha_{B2} = \frac{k_2}{\sum_{(B)} k_i} = \frac{0,75}{1,75} = 0,43. \quad (10.4)$$

A „B” csomóponton a nyomatékosztók összege $\sum_{i=1}^2 \alpha_i = 0,57 + 0,43 = 1,00$.



10.2 ábra. Síkbeli keret törzstartói és kezdeti befogási nyomatéka

A támaszmozgásból keletkező kezdeti befogási nyomaték meghatározása erőmódszerrel történik. 4239.3

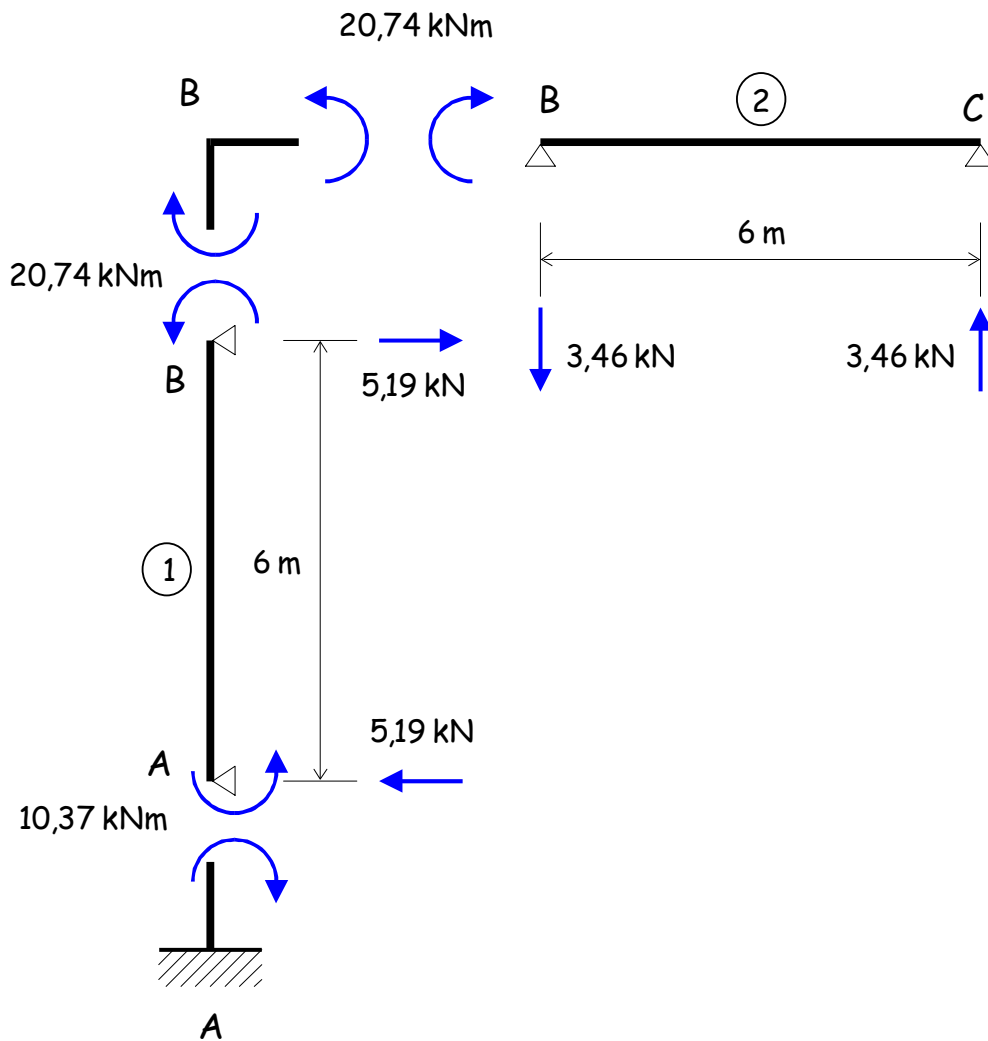
$$M_{B2}^0 = -\frac{3EI_2}{L_2^2} \cdot \Delta = -\frac{3 \cdot 87329,58}{36} \cdot 0,05 = -36,39 \text{ kNm}. \quad (10.5)$$

10.2 A csomóponti nyomatékok egyensúlyozása (Cross-tábla)

A nyomatékosztást a 10.1 táblázatban látható Cross-féle eljárással végeztük.

A	B	
1	1	2
	0,57	0,43
		-36,39
+10,37	+20,74	+15,65
+10,37	+20,74	-20,74

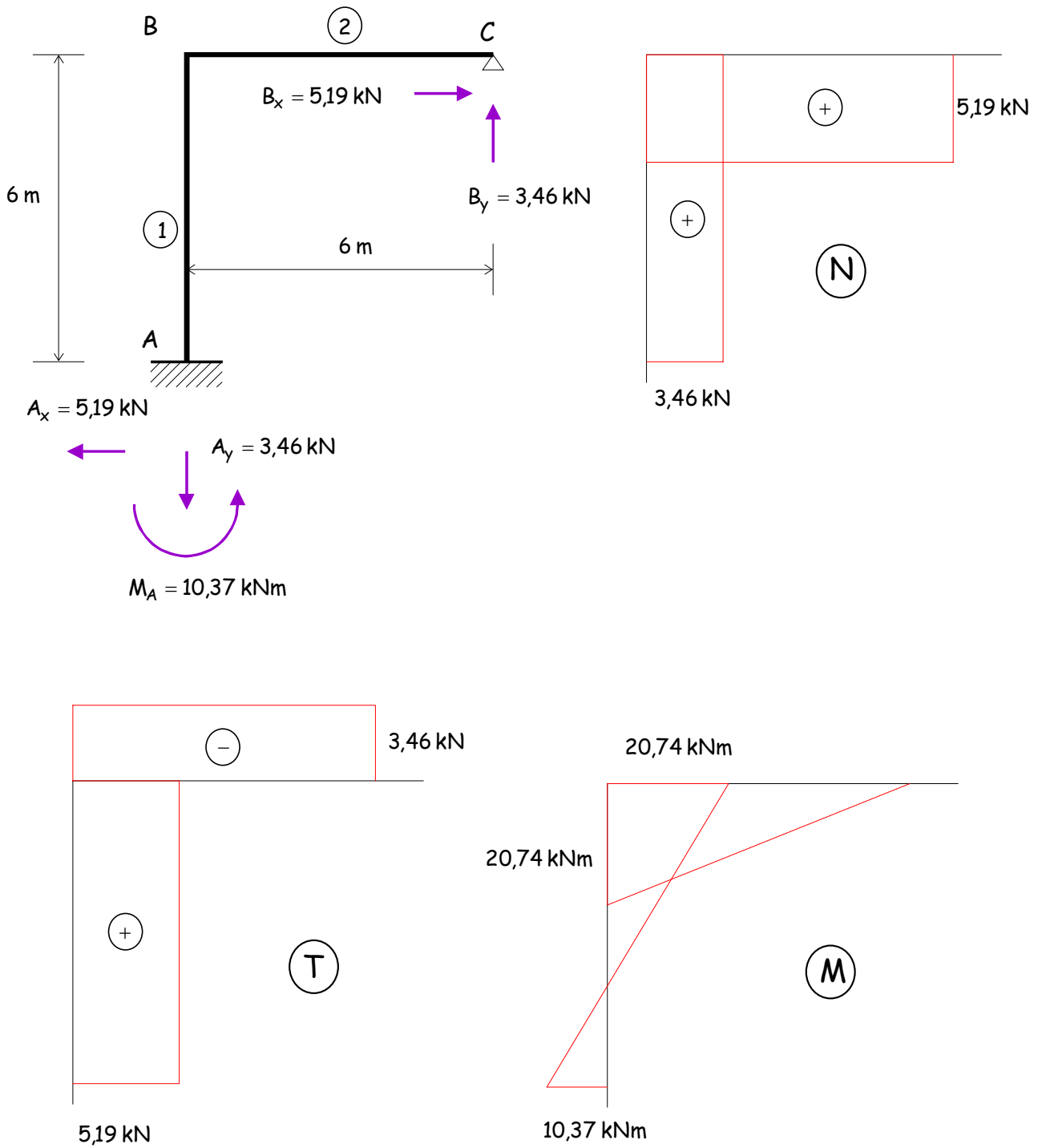
10.1 táblázat. Nyomaték egyensúlyozás a Cross-féle eljárással



10.4 ábra. Síkbeli keret reakció erőinek meghatározása

10.3 A belső igénybevételek meghatározása

A 10.3 ábra szerinti elemi tartókon határozzuk meg a reakció erőket, majd rajzoljunk igénybevételi ábrákat. Az eredményt lásd 10.4 ábrán!



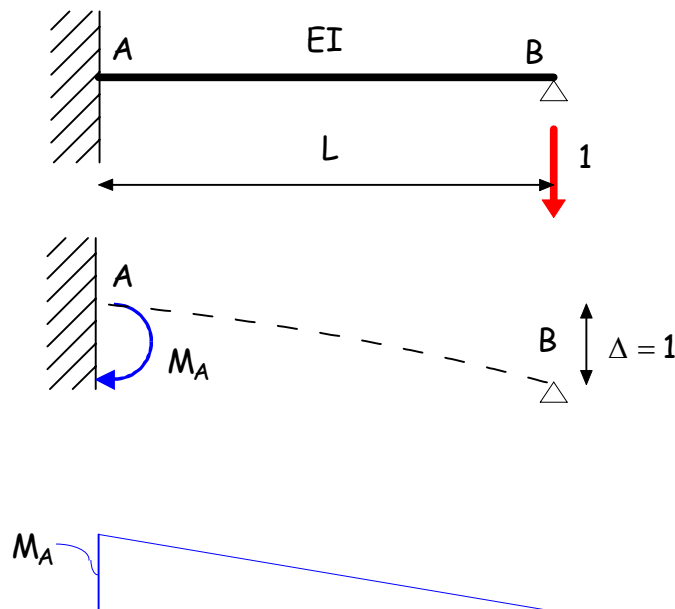
10.4 ábra. Síkbeli keret belső igénybevételi ábrái

11. Ellendülő síkbeli keretek megoldása Cross-módszerrel

11.1 Eltolódási merevségek a törzstartón

Mivel az eddigi feladataink során csak a csomóponti nyomatékok egyensúlyozásával foglalkoztunk, nem volt szükségünk a csomóponti eltolódásokból keletkező járulékos igénybevételek meghatározására. Mielőtt rátérnénk az ellendülő keretek tárgyalására, be kell vezetnünk egy új fogalmat, az eltolódási merevséget, amely az egységnyi eltolódásból keletkező nyomatékot jelenti a törzstartón.

Határozzuk meg első lépésként az egyik végén befogott másik végén csuklós törzstartó (lásd 11.1 ábra) eltolódási merevségét erőmódszerrel.



11.1 ábra. Az eltolódási merevség az egyik végén befogott másik végén csuklós törzstartón

A támaszmozgásból eredő igénybevételek erőmódszerrel történő meghatározását a 7. fejezetben tárgyaltuk. Határozzuk meg a terhelési tényezőt a 7.1 kifejezés alapján!

$$\alpha_{10} = EI \cdot \phi_{10} = EI \frac{\Delta}{L} \text{ kNm}^2. \quad (11.1)$$

Az egységtényezőt az átvágás helyén működtetett $X_1 = 1$ nyomaték hatására keletkező nyomaték ábra alapján, grafikus integrálással határozzuk meg.

$$a_{11} = \int_0^L M_1^2 dx = -\frac{1 \cdot L}{2} \cdot \frac{2}{3} = -\frac{L}{3} \text{ m.} \quad (11.2)$$

A feltételi egyenlet:

$$EI \frac{\Delta}{L} - \frac{L}{3} X_1 = 0, \quad (11.3)$$

Az eredmény a befogási nyomatékra:

$$M_A = X_1 = 3EI \frac{\Delta}{L^2} = \mu \Delta, \quad (11.4)$$

ahol $\mu = \frac{3EI}{L^2}$ az egyik végén befogott másik végén csuklós törzstartó eltolódási merevsége.

Hasonló képen járunk el a mindkét végén befogott törzstartó eltolódási merevségének erőmódszerrel történő meghatározása esetén is (lásd 11.2 ábra). Mivel a törzstartó statikailag kétszeresen határozatlan, a feltételi egyenletrendszer a tartó mindkét végére meg kell határoznunk.

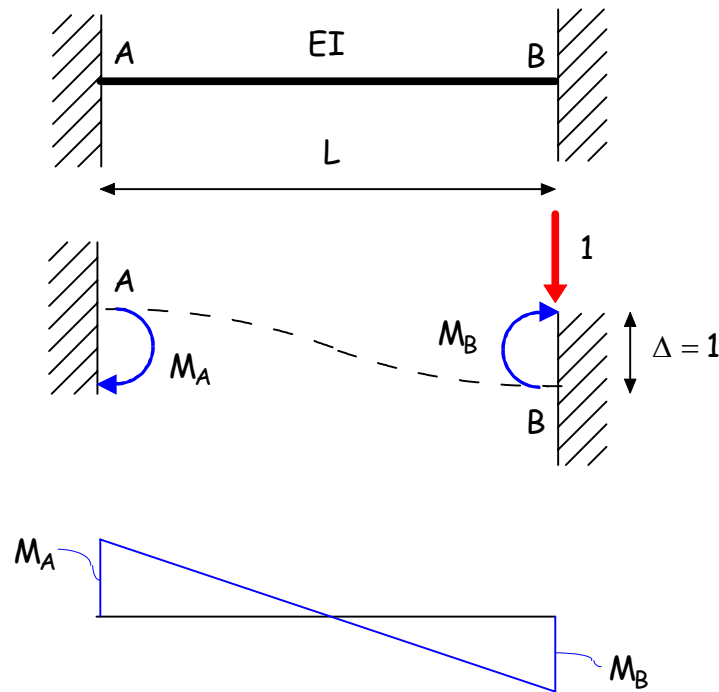
Határozzuk meg a terhelési tényezőket az előzőekhez hasonló módon a 11.2 ábra alapján!

$$a_{10} = -a_{20} = EI \frac{\Delta}{L} \text{ kNm}^2. \quad (11.5)$$

Az egységtényezőt az átvágás helyén működtetett $X_1 = 1$ és $X_2 = 1$ nyomatékok hatására keletkező nyomaték ábra alapján, grafikus integrálással határozzuk meg.

$$a_{11} = \int_0^L M_1^2 dx = a_{22} = \int_0^L M_2^2 dx = -\frac{1 \cdot L}{2} \cdot \frac{2}{3} = -\frac{L}{3} \text{ m.} \quad (11.6)$$

$$a_{12} = a_{21} = \int_0^L M_1 M_2 dx = -\frac{1 \cdot L}{2} \cdot \frac{1}{3} = -\frac{L}{6} \text{ m.} \quad (11.6)$$



11.2 ábra. Az eltolódási merevség a mindkét végén befogott törzstartón

A feltételi egyenletrendszer:

$$EI \frac{\Delta}{L} - \frac{L}{3} X_1 - \frac{L}{6} X_2 = 0, \quad (11.7)$$

$$-EI \frac{\Delta}{L} - \frac{L}{6} X_1 - \frac{L}{3} X_2 = 0, \quad (11.8)$$

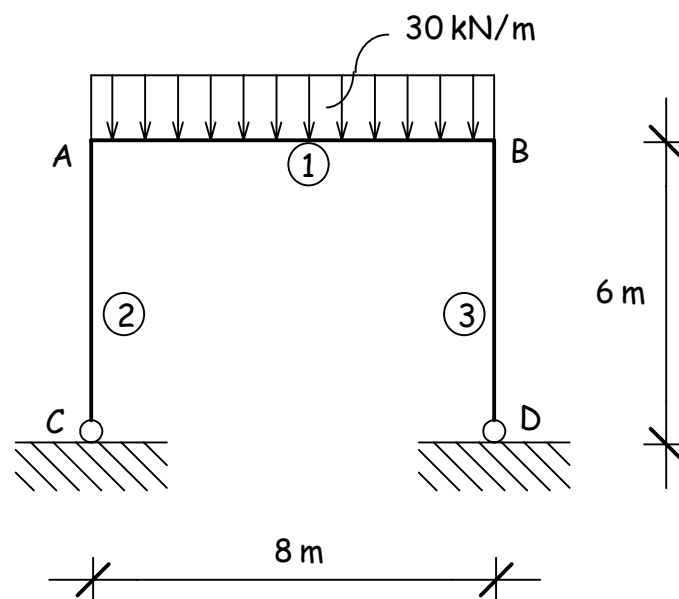
Az eredmény a befogási nyomatékokra:

$$M_A = X_1 = 6EI \frac{\Delta}{L^2} = \mu \Delta, \quad M_B = X_2 = 6EI \frac{\Delta}{L^2} = \mu \Delta \quad (11.9)$$

ahol $\mu = \frac{6EI}{L^2}$ a mindkét végén befogott törzstartó eltolódási merevsége.

11.2 Az ellendülő keret megoldásának lépései

1. Meghatározzuk a 11.3 ábrán látható keret belső igénybevételeit a megtámasztottnak feltételezett tartón (fix keret).
2. Meghatározzuk a fix keret kiegyensúlyozatlan horizontális reakcióit ($T_{\text{megtám}}$).
3. Ellendítjük a keretet egységnyi távolsággal, meghatározzuk a belső igénybevételeket, majd ennek alapján meghatározzuk az egységnyi ellendítéshez tartozó ellendítő erőt (T_{ellend}).
4. Meghatározzuk a kiegyensúlyozatlan ($T_{\text{megtám}}$) erőhöz tartozó csomóponti nyomatékokat.
5. A végleges csomóponti nyomatékokat a fix kereten meghatározott és a kiegyensúlyozatlan $T_{\text{megtám}}$ erővel ellendített tartó csomóponti nyomatékainak összegzésével nyerjük.
6. Meghatározzuk a belső igénybevételi ábrákat.



11.3 ábra. Az egyszintes ellendülő keret geometriai adatai

11.3 Igénybevételek meghatározása a megtámasztott kereten. Fix keret

Mivel a nyomatékosztók meghatározásánál az elfordulási merevségek arányaira van szükségünk, legyen $2I_1 = 2I_2 = I_3 = 16$.

$$k_1 = \frac{I_1}{L_1} = \frac{8}{8} = 1, \quad (11.10)$$

$$k_2 = \frac{3}{4} \cdot \frac{I_2}{L_2} = \frac{3}{4} \cdot \frac{8}{6} = 1, \quad (11.11)$$

$$k_3 = \frac{3}{4} \cdot \frac{I_3}{L_3} = \frac{3}{4} \cdot \frac{16}{6} = 2. \quad (11.12)$$

Az „A” csomóponton az egységnyi elfordulásából keletkező összmerevség $\sum_{i=1}^2 k_i = 2,00$ lesz. A nyomatékosztók az „A” csomóponton:

$$\alpha_{A1} = \frac{k_1}{\sum_{(B)} k_i} = 0,50, \quad (11.13)$$

$$\alpha_{A2} = \frac{k_2}{\sum_{(B)} k_i} = 0,50. \quad (11.14)$$

Az „A” csomóponton a nyomatékosztók összege $\sum_{i=1}^2 \alpha_i = 0,5 + 0,5 = 1,0$.

A „B” csomóponton az egységnyi elfordulásából keletkező összmerevség $\sum_{i=1}^2 k_i = 3,00$ lesz. A nyomatékosztók a „B” csomóponton:

$$\alpha_{B1} = \frac{k_2}{\sum_{(C)} k_i} = 0,33, \quad (11.15)$$

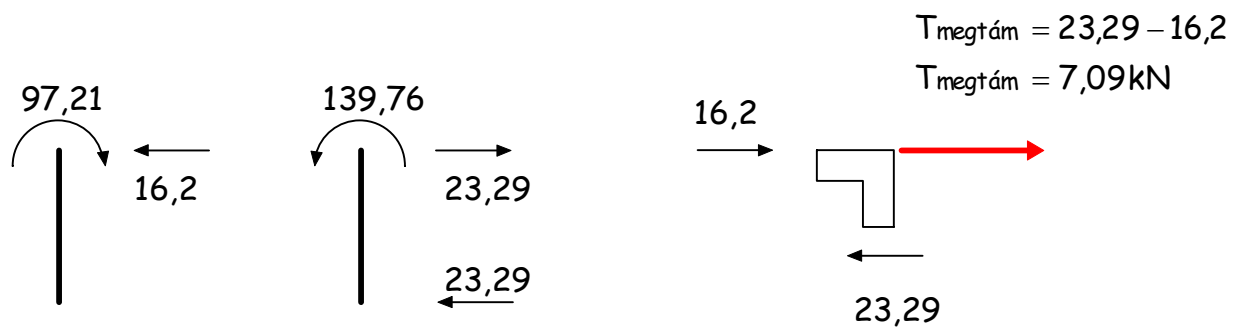
$$\alpha_{B3} = \frac{k_3}{\sum_{(C)} k_i} = 0,67. \quad (11.16)$$

A „B” csomóponton a nyomatékosztók összege $\sum_{i=1}^2 \alpha_i = 0,50 + 0,50 = 1,00$.

A kezdeti befogási nyomatékok meghatározása után a nyomatékok kiegyensúlyozása táblázatos formában történik.

$$M_{A1}^0 = -M_{B1}^0 = \frac{qL^2}{12} = \frac{30 \cdot 8^2}{12} = 160 \text{ kNm}, \quad (11.17)$$

A		B	
2	1	1	3
0,50	0,50	0,33	0,67
-80,00	+160,00 -80,00	-160,00 -40,00	
-16,50	+33,00 -16,50	+66,00 -8,25	+134,00
-0,68	+1,36 -0,68	+2,72 -0,34	+5,53
-0,03	+0,06 -0,03	+0,11	+0,23
-97,21	+97,21	-139,76	+139,76



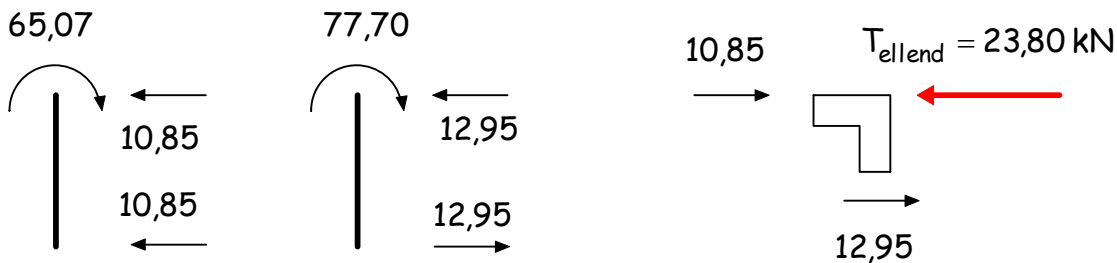
11.4 ábra. A megtámasztó erő

11.4 Igénybevételek meghatározása egységnyi ellendítés hatására

A kezdeti befogási nyomatékok meghatározása az egységnyi ellendítésből.

$$2M_{A2}^0 = M_{B3}^0 = -\frac{3EI_3}{L_3^2} \Delta = -200 \text{ kNm.} \tag{11.18}$$

A		B	
2	1	1	3
0,50	0,50	0,33	0,67
-100,00	+33,00	+66,00	-200,00
+33,50	+33,50	+16,75	+134,00
+1,38	-2,76	-5,53	-11,22
	+1,38	+0,69	
+0,05	-0,11	-0,23	-0,46
	+0,06	+0,03	
		-0,01	-0,02
-65,07	+65,07	+77,70	-77,70

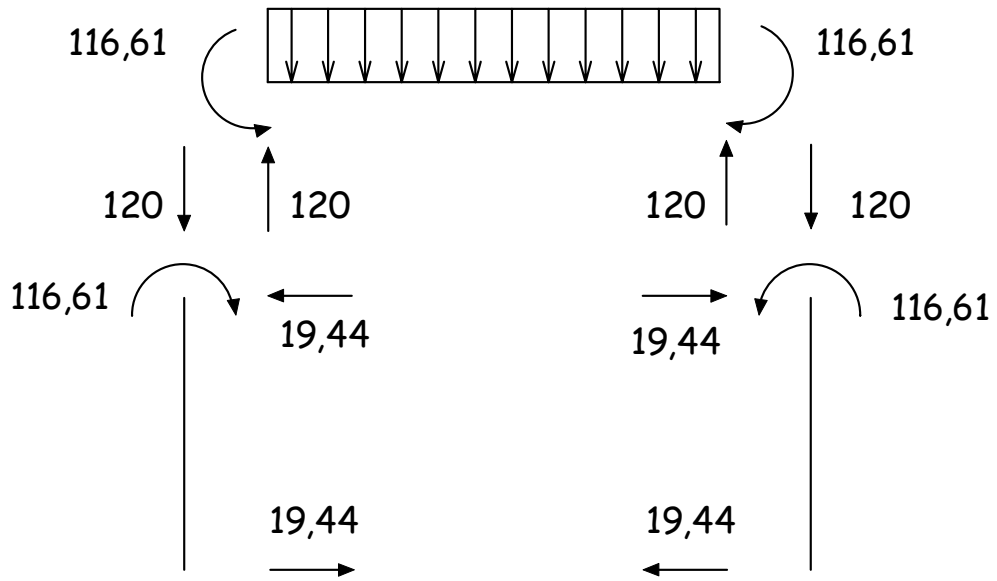


11.5 ábra. Az ellendítő erő

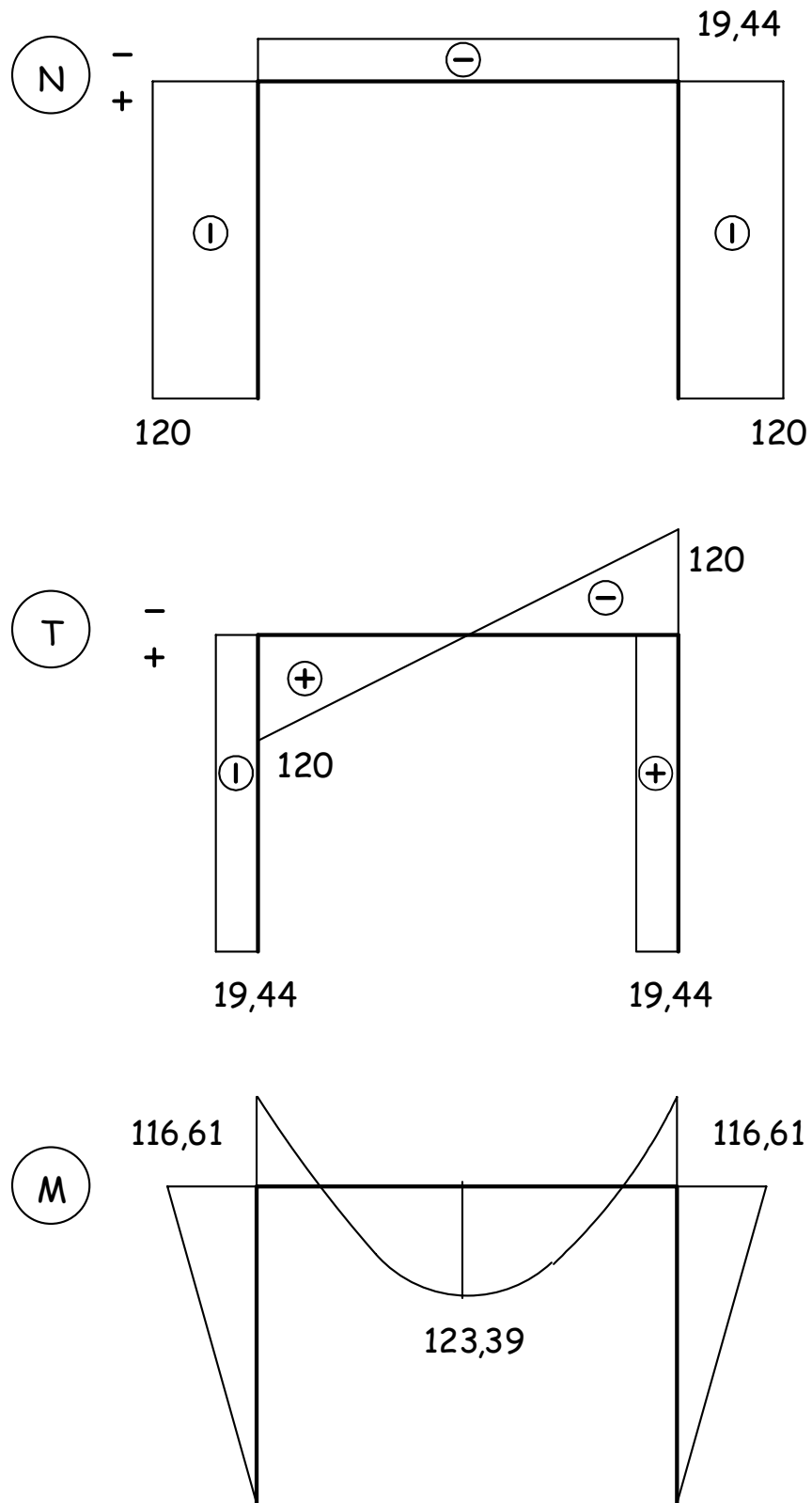
$$c = \frac{T_{\text{megtám}}}{T_{\text{ellend}}} = \frac{7,09}{23,80} = 0,298. \tag{11.19}$$

11.5 Az ellendülő keret igénybevételeinek meghatározása

M_{ellend}	-65,07	+65,07	+77,70	-77,70
$M_{\text{ellend}} \cdot c$	-19,40	+19,40	+23,15	-23,15
M_{fix}	-97,21	+97,21	-139,76	+139,76
	+116,61	-116,61	-116,61	+116,61



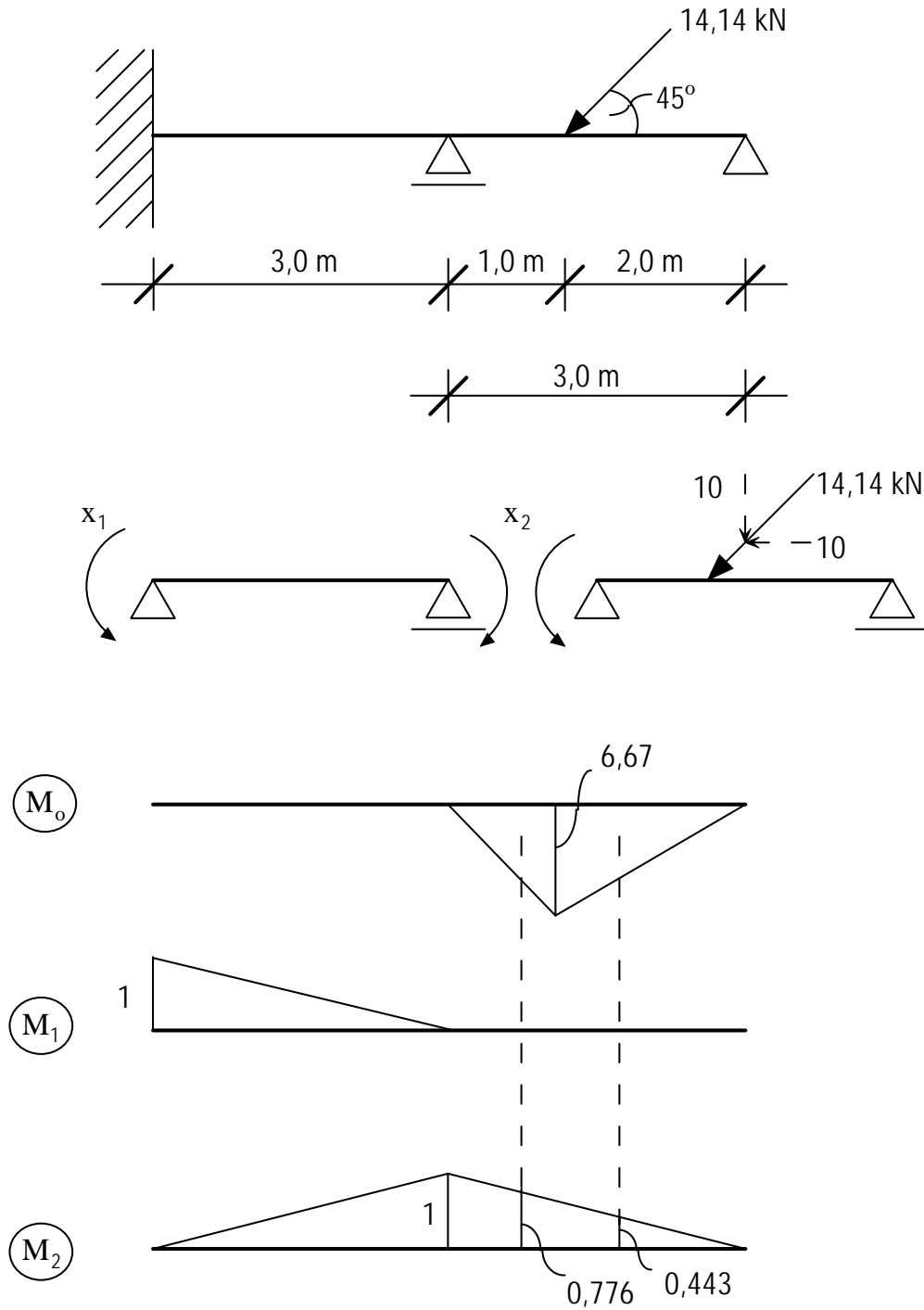
11.5 ábra. A reakció erő



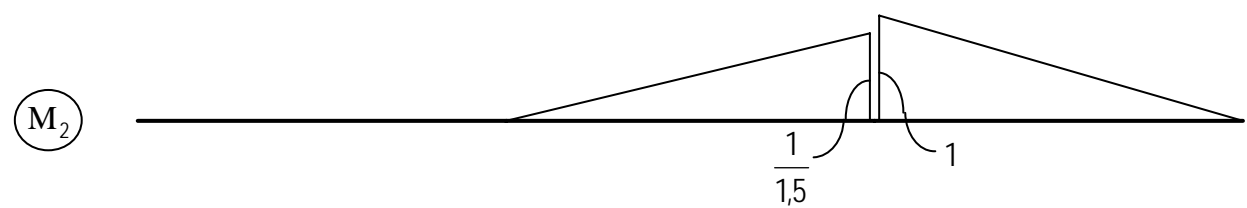
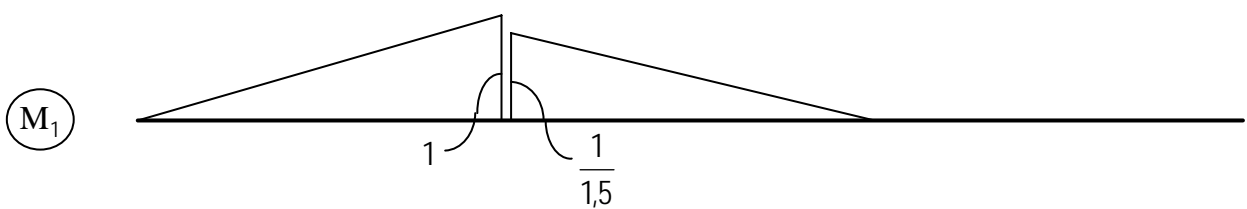
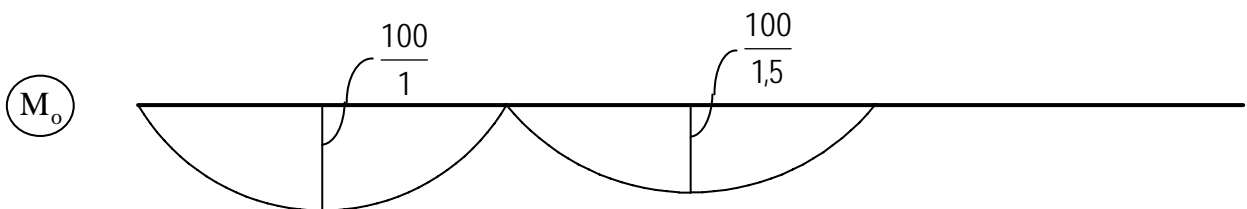
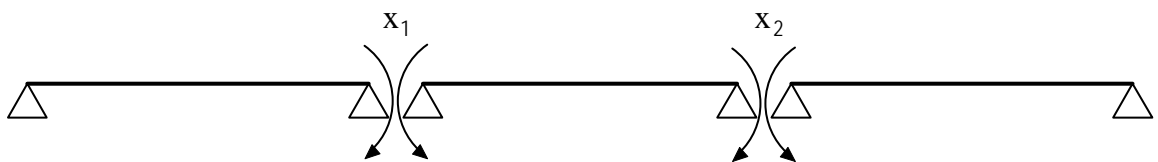
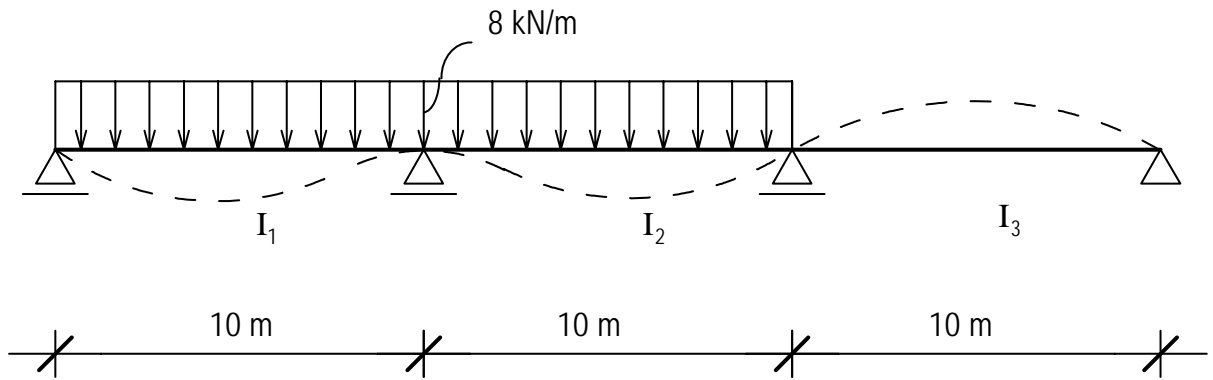
11.6 ábra. A belső igénybevételi ábrák

12. Gyakorló feladatok (Erőműdszer)

12.11.feladat

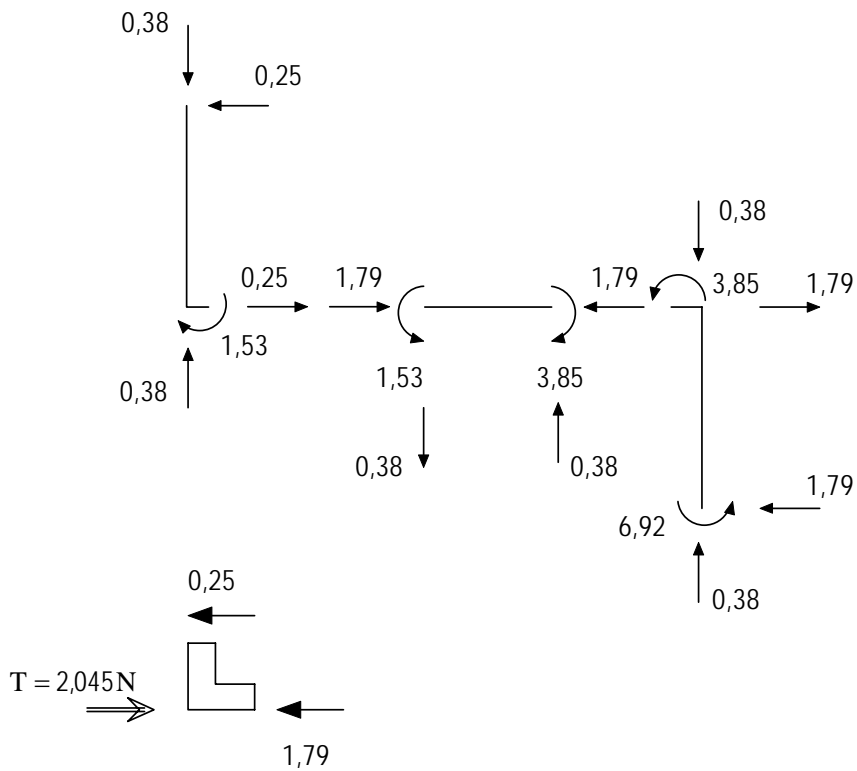
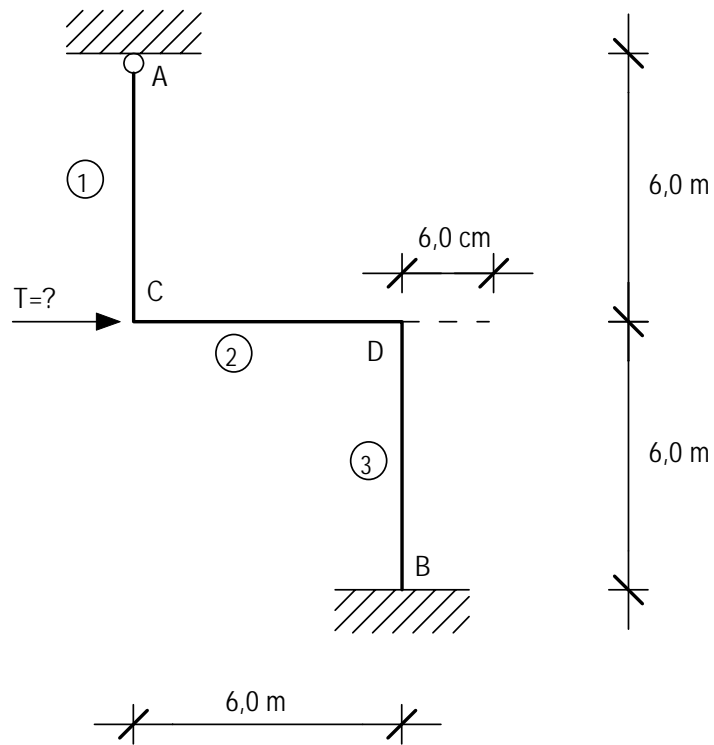


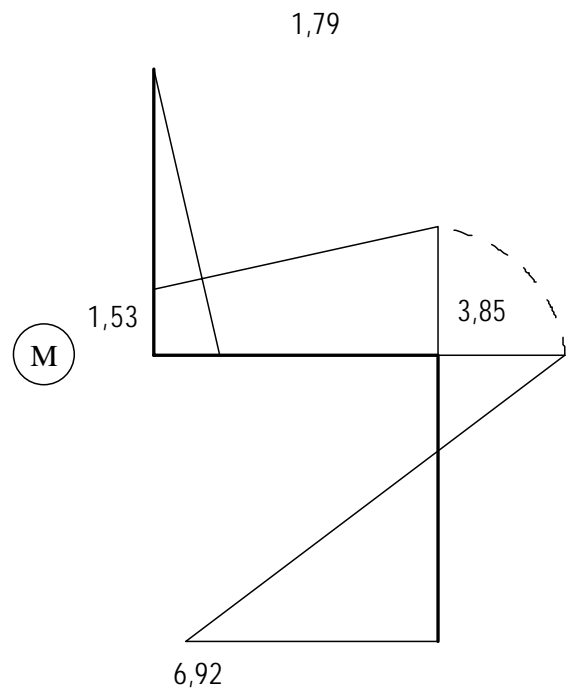
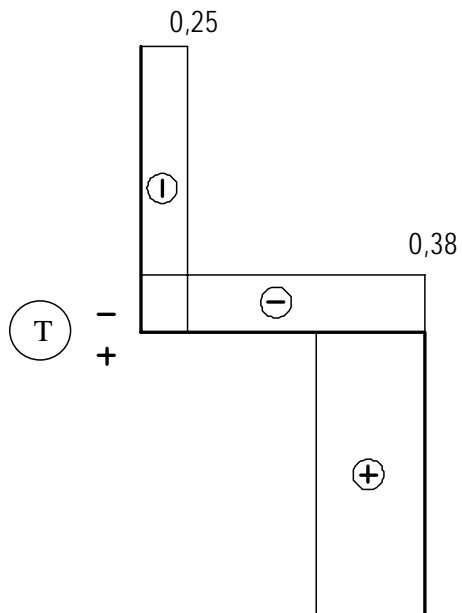
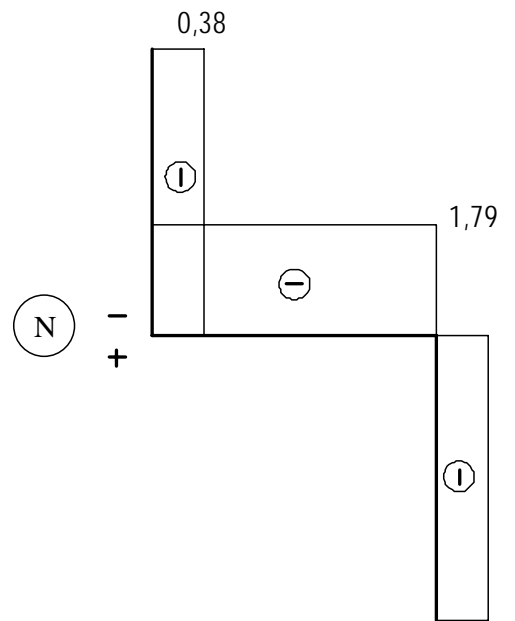
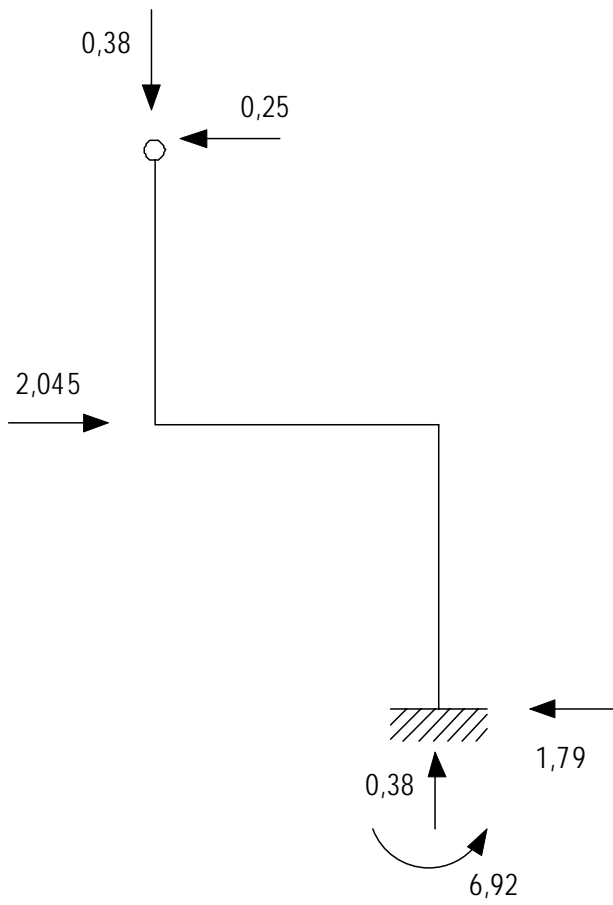
12.22.feladat



13. Gyakorló feladatok (Mozgásmódszer)

13.11.feladat





Irodalomjegyzék

1. Kaliszky Sándor - Kurutzné Kovács Márta - Szilágyi György, *Mechanika II. Szilárdságtan*, Tankönyvkiadó, Budapest, 1990
2. Kurutzné Kovács Márta, *Tartók statikája*, Műegyetemi Kiadó, Budapest, 2003