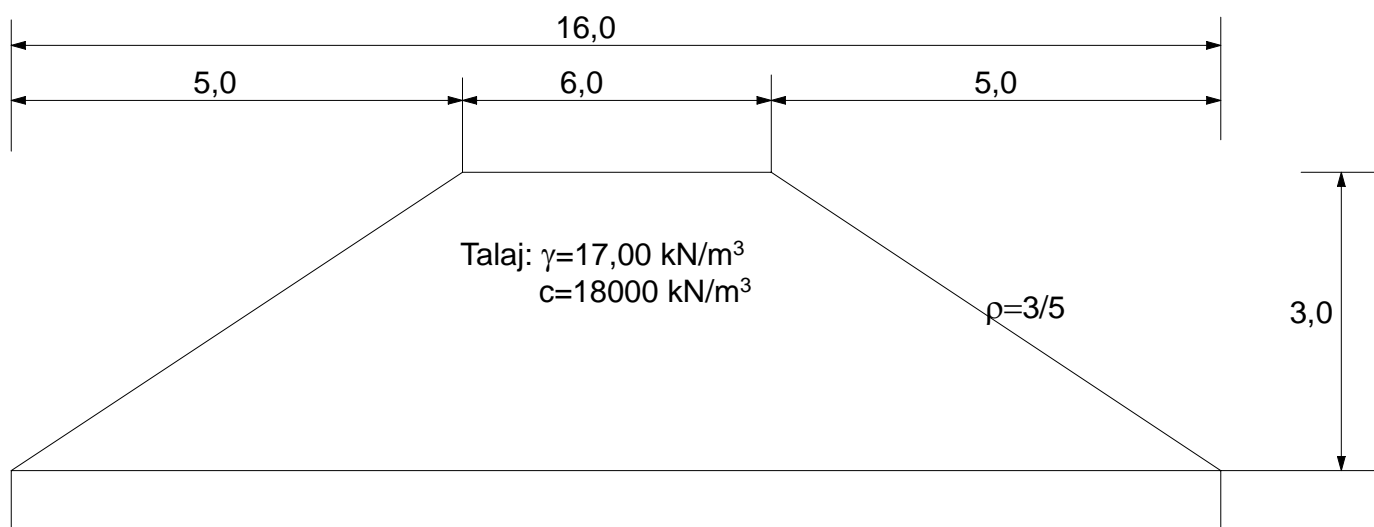
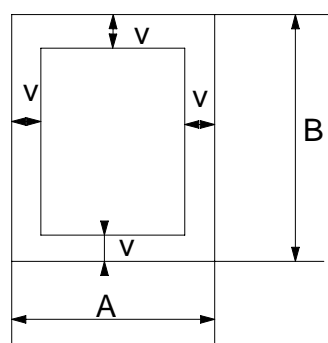


2. O. gy. Áteresz merev és rugalmas vizsgálata



Áteresz : $E=21\,000\,000 \text{ kN/m}^2$



Kérdések: 1./ Merev állapotnál: $P=?$, $M_{\max}=?$

2./ Rugalmas állapotnál: $P_i=?$, $y_i=?$, $M_i=?$

	A(m)	B(m)	v(m)
Bakó Dávid	1,0	1,0	0,2
Bende Kristóf	1,0	1,1	0,2
Fekete Ferenc	1,0	1,2	0,2
Felföldi István László	1,0	1,3	0,2
Hasznosi László	1,0	1,4	0,2
Horváth Gergely	1,0	1,5	0,2
Kiss Balázs	1,0	1,6	0,2
Kovács Andrea Ildikó	1,0	1,7	0,2
Kovács Gábor	1,0	1,0	0,25
Molnár Balázs Csaba	1,0	1,1	0,25
Rudl Péter	1,0	1,2	0,25
Sajtos Éva	1,0	1,3	0,25
Stengl Péter	1,0	1,4	0,25
Szalontai Gergő	1,0	1,5	0,25
Töröcsik Ivett	1,0	1,6	0,25