

## Talajra helyezett szerkezetek számítása

Dr. Meskó András  
okl. építőmérnök

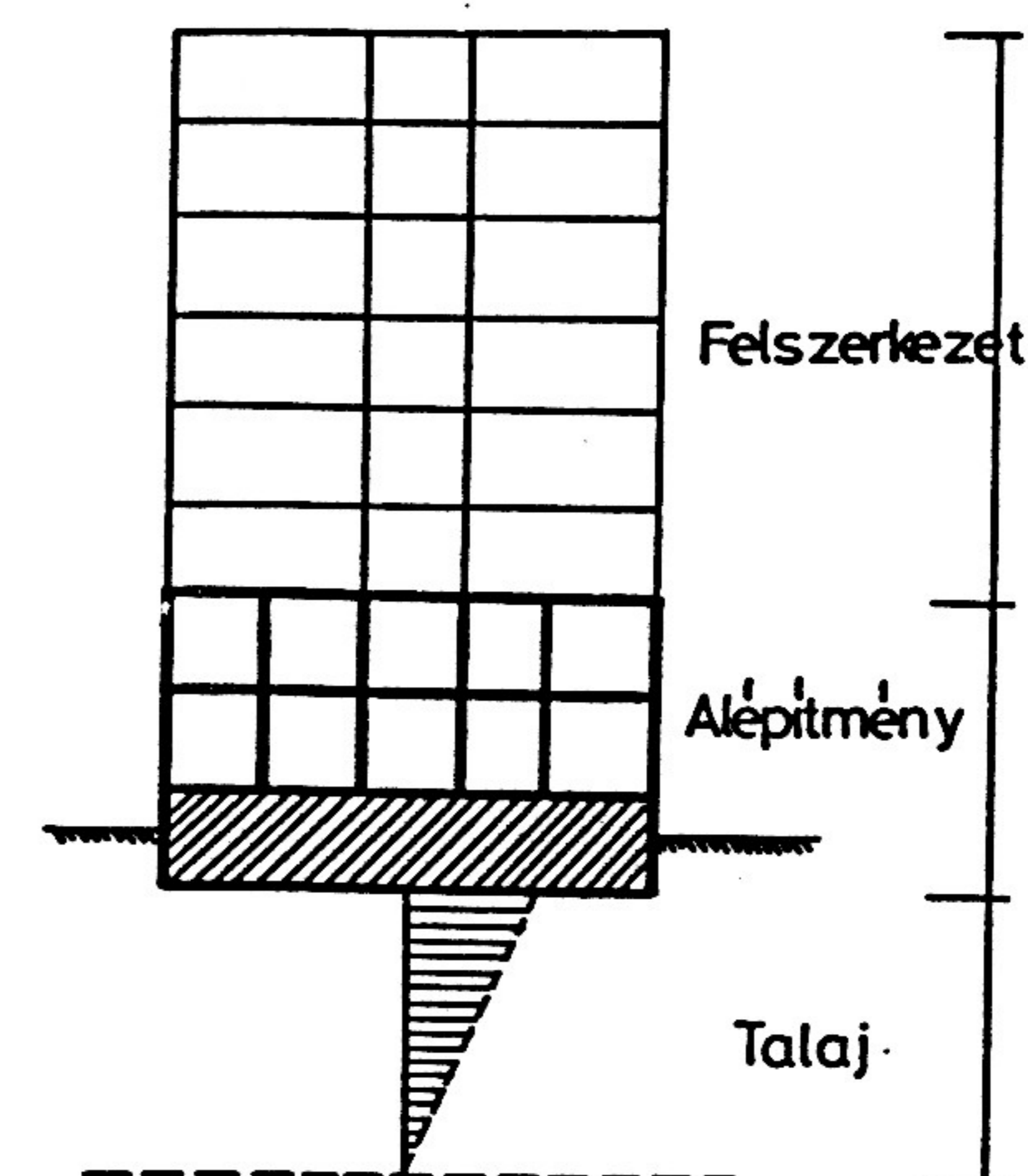
## Talajra helyezett szerkezetek számítása

Épületeink talajra helyezett szerkezetek, melyek az alábbi részekből állnak:

Felszerkezet: az építmények, teherhordó szerkezetek

Alépitmény: az alapozási szerkezet

Talaj.



Az erőátadódás a felszerkezetben (többé-kevésbé) tisztázott. Az alap alatt a talajban ébredő feszültségek és alakváltozások - és ezzel együtt a felszerkezetre gyakorolt visszahatások - ügye azonban számtalan kérdést vet fel.

A sziklára építés esetét nem számítva a talajok mindegyike képes kisebb vagy nagyobb alakváltozásra. A terheléseknek a talajra(ba) juttatására és vizsgálatára két fő számítási módszer alakult ki:

- az ágyazási tényezős módszer
- a rugalmas féltér modell

(és létezik az ún. kombinált - a fenti kettőből kialakított módszer is).

A vizsgálatokat numerikus eljárások alkalmazásával végzik - az analitikus, az ismeretlent függvény alakban kereső megoldások néhány speciális esetben jöhetnek csak számításba.



### Modellezés

A szerkezetek vizsgálata során közelítésekkel élünk, a szerkezetet modellezzük. Ennek célja kettős. A szerkezeti modell egyszerűbb és áttekinthetőbb a valódinál, a matematikai modell pedig a számítási munka hatékonyságát biztosítja. (Bővebbet a "Tartószerkezetek gépi számítása" című összefoglalóban.)

Itt idézek egy eszmefuttatást, melyet dr. Scharle Péter kollégától, a műszaki tudományok kandidátusától hallottam:

Az építőmérnök **nem** minden tekintetben ismert tulajdonságú anyagokból hoz létre pontosan **nem** elemezhető alakú és viselkedésű szerkezeteket. E szerkezeteket megbízhatóan **meg nem** határozható erők terhelik, **mégsem** szabad felébreszteniök a nyilvánosság (az építetők, laikusok) bizonytalanságérzetét. Fontos tehát a méretezés során használt feltevések, modellek és módszerek összhangja, az eredmények verifikálása!

A felhasználó mérnök kezeügyébe kerülhetnek olyan számítástechnikai eszközök (itt programokat is értünk), amelyek látványos eredményt adnak, érvényességi tartományuk viszont homályban van. Különösen a lineáris modellek teljesítőképessége lehet veszélyes, mert a számszerű (numerikus) pontosság növelésének néha egyszerű lehetőségei vannak (pl. elemhálózat sűrítése), miközben az anyagtörvény esetleg durva közelítésként változatlanul korlátozza a modell használhatóságát, érvényességét.

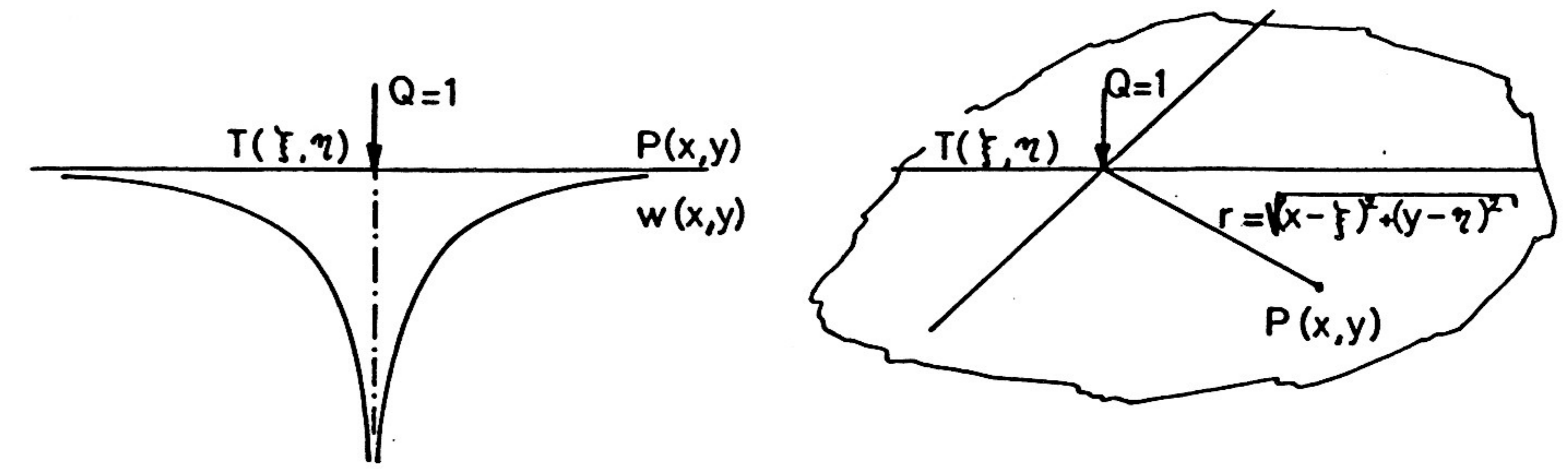
A számítások során tisztában kell lennünk az alkalmazott modell feltevéseivel, korlátaival, a mindenkori ésszerű használhatósággal.

### A rugalmas féltér elmélete

Boussinesq nyomán az

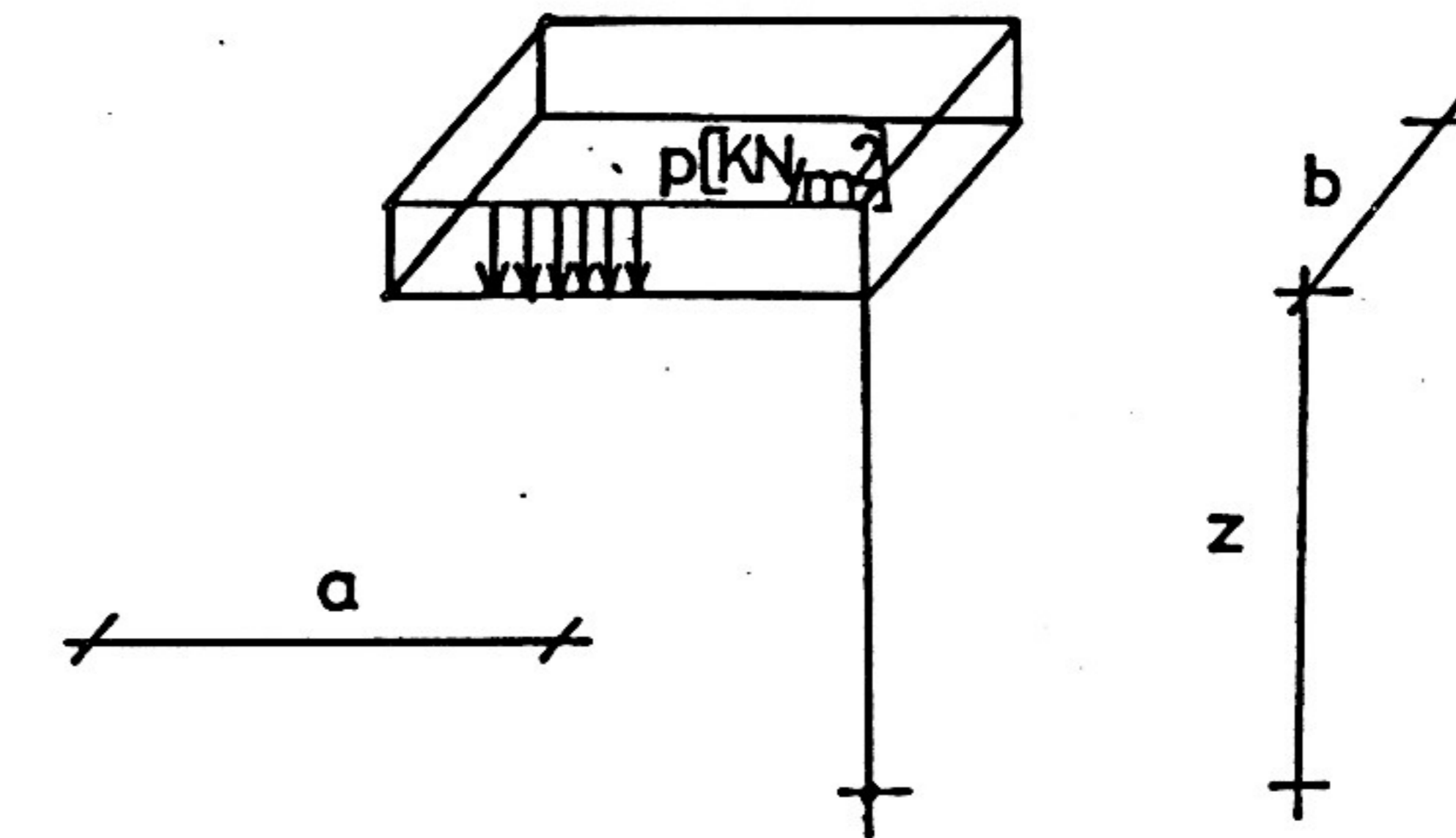
$$y = p \cdot \frac{1-\nu^2}{E} \cdot \frac{1}{r}$$

összefüggés írja le a térszin alakváltozását, az anyagot  $\infty$  mélységig összenyomhatónak, rugalmas, homogén, izotróp féltérnek feltételezve.



A rugalmas féltér lehajlása koncentrált erő hatására

Megoszló terhelésre és z határmélységre Steinbrenner adott képletet.



$$s = \frac{p}{\pi \cdot M} \cdot \left( \frac{m^2 - 1}{m^2} \left[ a \cdot \ln \frac{(b + \sqrt{a^2 + b^2}) \cdot \sqrt{a^2 + z^2}}{a \cdot (b + R)} + b \cdot \ln \frac{(a + \sqrt{a^2 + b^2}) \cdot \sqrt{b^2 + z^2}}{b \cdot (a + R)} \right] + \frac{1}{2} \cdot \frac{m^2 - m - 2}{m^2} \cdot z \cdot \arctg \frac{a \cdot b}{z \cdot R} \right)$$

$$R = \sqrt{a^2 + b^2 + z^2}$$

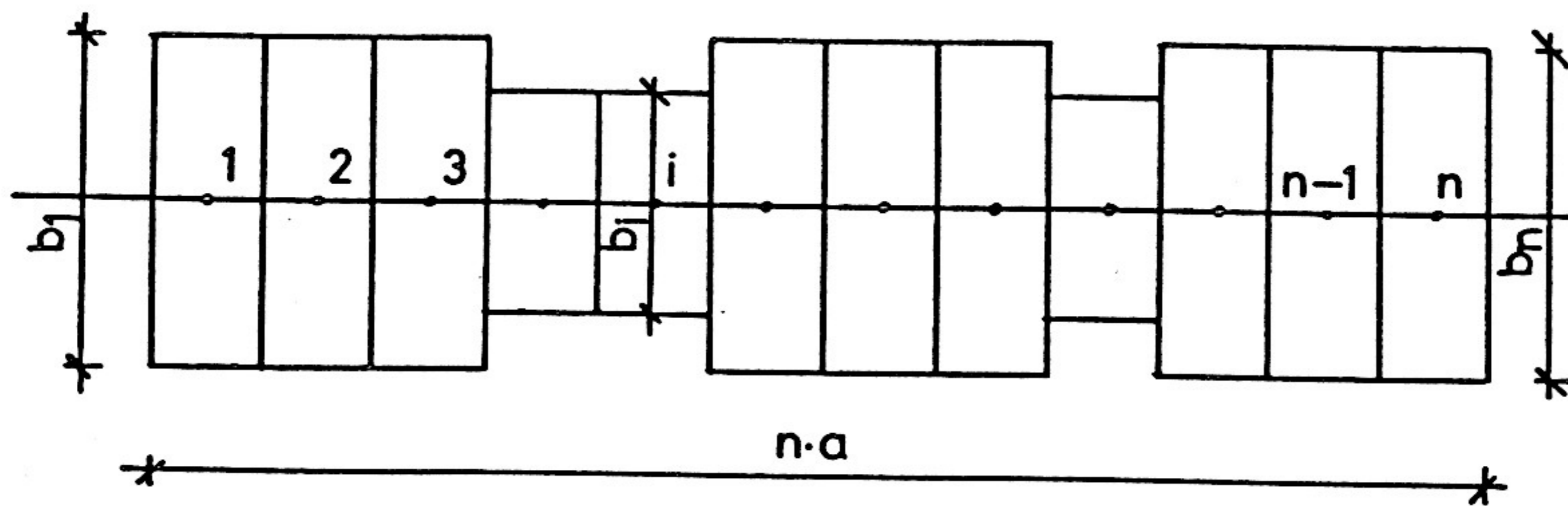
Az előzőekre tekintettel tudnunk kell, hogy az építmények alatti talaj nem igazán rugalmas, nem homogén, nem izotróp és nem féltér.



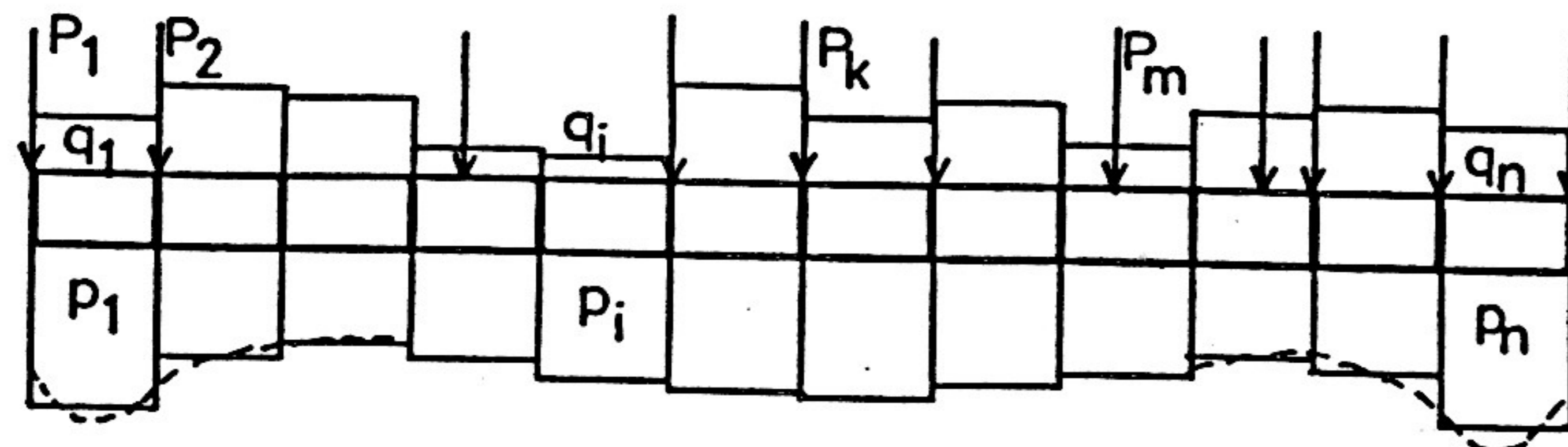
Az Ohde féle eljárás alap gondolata az építmény részekre - szakaszokra bontása.

A talaj a terhelés hatására alakváltozik, az alaptest-gerenda alatt, annak hossza mentén lesüllyed. Az egyes szakaszok alatt fellépő talpfeszültséget ismeretlennek tekintve a következő összefüggésekre jutunk.

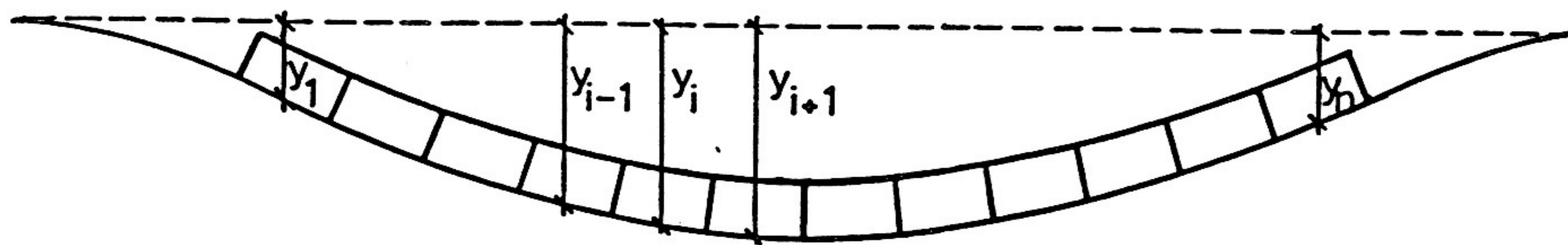
alaprízi elrendezés



terhelések és talpfeszültségek



tényleges süllyedések



A talajban az egyes mezők középpontjában a különböző mezőkön fellépő talpfeszültségek hatására süllyedések, (2) az ismert terhelések és a talpfeszültségek hatására a gerenda-tartóban nyomatékok keletkeznek. (1)

támaszponti süllyedéskülönbségekből képzett görbületek

támaszponti nyomatékokból képzett görbületek

$$\frac{-y_{i-1} + 2y_i - y_{i+1}}{a^2} = \frac{1}{6 \cdot E \cdot I} (M_{i-1} + 4M_i + M_{i+1})$$

Az összes szakaszra felírva

$$(1) \quad G_1 \cdot y = G_3 \cdot (\underbrace{G_2 \cdot p}_{\text{ismeretlen talpfeszültségek}} + \underbrace{MA}_{\text{ismert aktív erők nyomatéka}})$$

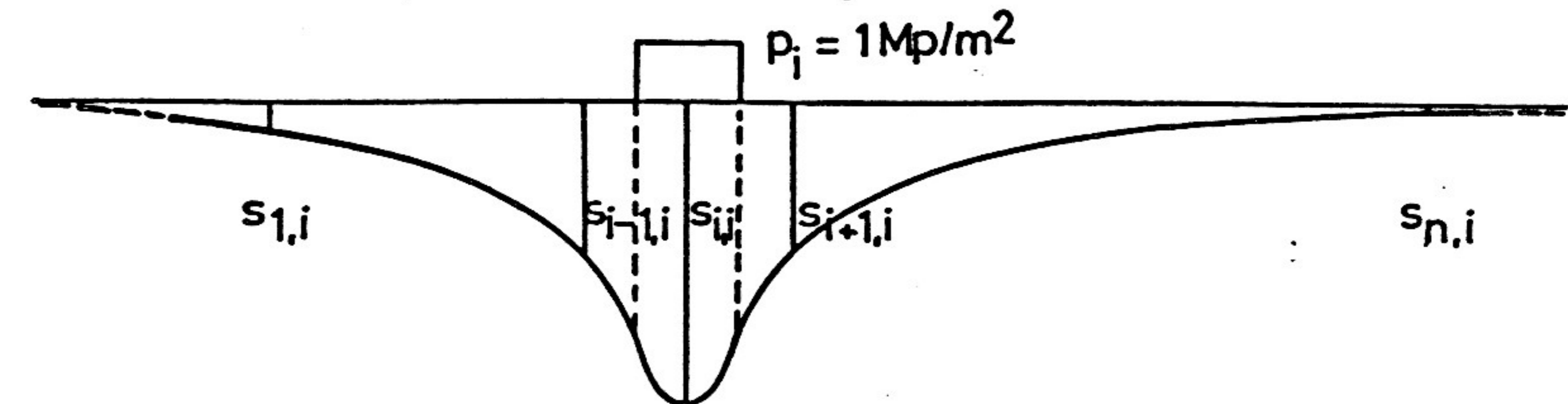
(G1, G2 és G3 geometriai adatokat tartalmazó mátrixok)

$$(2) \quad y = S \cdot p$$

A süllyedések S mátrixának elemeit különböző módszerrel határozzuk meg (Bousinesq, Steinbrenner,...).

Az S mátrix az egyes mezők "1" terheléséből a különböző mezők középpontjában fellépő süllyedéseket tartalmazza (süllyedési tölcser).

az i-edik ponthoz tartozó süllyedési tölcser



Az (1) és (2) mátrixegyenletekben két ismeretlen mennyiség, az y süllyedések és a p talpfeszültségek vektora szerepel.

A (2)-t az (1)-be behelyettesítve az alábbi összefüggésre jutunk:

$$G_1 \cdot y = G_1 \cdot S \cdot p = G_3 \cdot (G_2 \cdot p + MA)$$

$$(G_1 \cdot S - G_3 \cdot G_2) \cdot p = G_3 \cdot MA$$

ebben az egyenletben a p talpfeszültségek az ismeretlenek, azaz erőmódszeres megoldásra jutottunk.

A p ismeretében a mezőközépi süllyedések és a tartó különböző keresztmetszeteiben a T és M igénybevételek kiszámíthatók, így a T és az M ábrák meghatározhatók.



Ha a (2) egyenlethől kifejezzük a  $p$  talpfeszültségeket (mivel  $S$  négyzetes mátrix és van inverze -  $S^{-1}$ )

$$y = S \cdot p \quad S^{-1} \cdot y = p$$

és az (1)-be behelyettesítjük, az alábbi eredményt kapjuk:

$$G_1 \cdot y = G_3 \cdot (G_2 \cdot S^{-1} \cdot y + M_A)$$

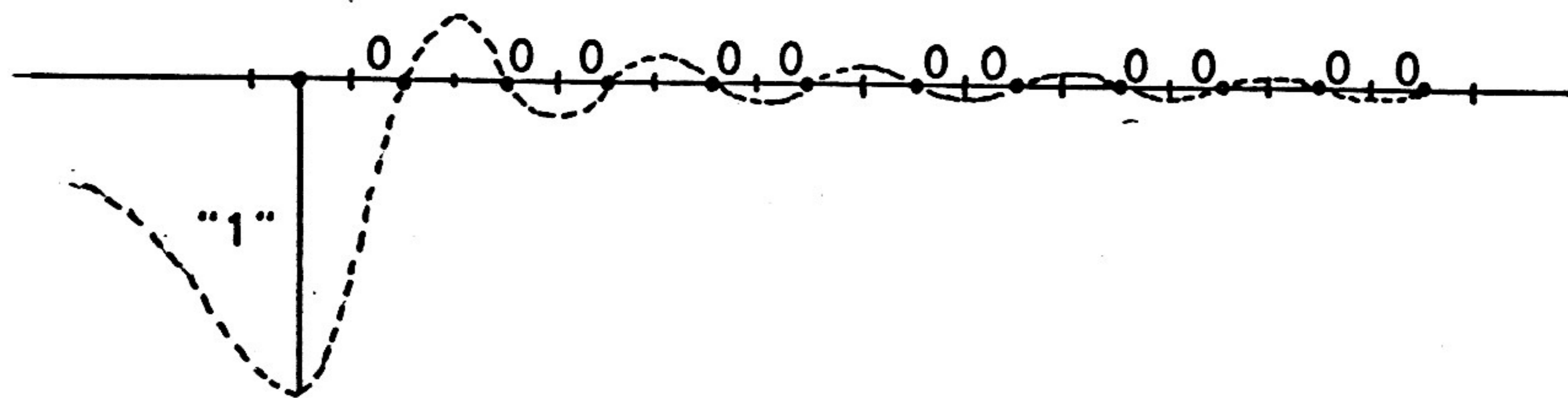
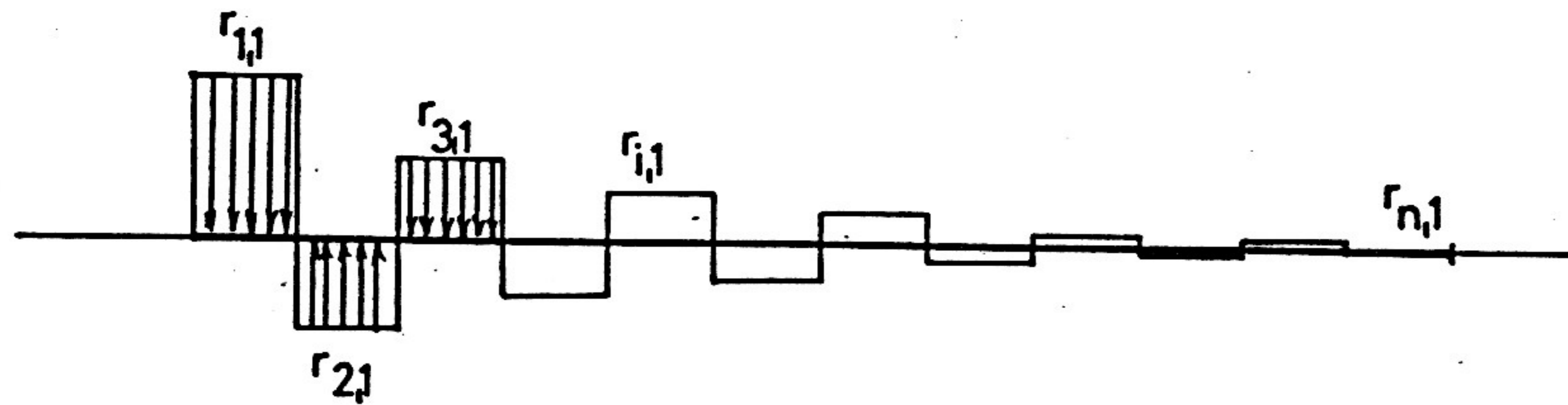
$$(G_1 - G_3 \cdot G_2 \cdot S^{-1}) \cdot y = M_A$$

ebben az egyenletrendszerben az  $y$  süllyedések az ismeretlenek, így tehát elmozdulásmódszeres megoldásra jutottunk (v.ö. "Tartószerkezetek gépi számítása").

Az  $S$  süllyedési mátrix  $S^{-1}$  inverzét szokás  $R$  reakcióerő mátrixnak is nevezni

$$S^{-1} = R$$

A  $R$  reakcióerő mátrix elemei azok az egyes mezőkön fellépő  $r_{i,j}$  talpfeszültségek, melyek az  $i$ -edik mező középpontjában "1", a többi mező középpontjában 0 nagyságú süllyedést okoznak.



A talaj rugalmas tulajdonságait, elmozdulásokkal - süllyedésekkel - szembeni ellenállását tartalmazó  $R$  reakcióerő mátrix alkalmazása szerkezetek mozgásmódszerrel történő számításakor a talaj rugalmas tulajdonságainak a figyelembevételére, így a talaj egy nagyméretű rugórendszernek tekinthető, amely a szerkezet elemeivel összevonható.

Ha az  $R$  mátrix diagonálmátrix, akkor a rugalmasan megtámasztott többtámaszú tartó esetéhez jutunk.

Ha  $R$  nem diagonálmátrix, akkor van távolhatás, egy támaszerő a környezetében is okoz süllyedést.

#### Az ágyazási tényező módszer

A rugalmas ágyazás ágyazási tényező, először Winkler által levezetett modellje a talajt egy folytonosan megoszló rugórendszerrel helyettesíti. Ezek a rugók terhelés hatására egymástól függetlenül süllyednek.

$$w(x,y) = \frac{P}{dx \cdot dy} \cdot \frac{1}{c(x,y)} = \frac{P}{dF} \cdot \frac{1}{c(x,y)}$$

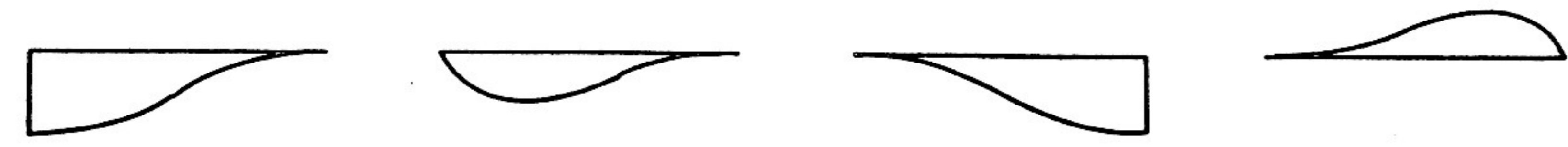
Koncentrált erővel terhelt Winkler-típusú talaj

Az ágyazás nélküli rúdelem csomóponti (rúdvégi) elmozdulásainak hatására az alábbi rúdvégi igénybevételek keletkeznek:

(l. következő oldal)

Ezeket az elfordulási és eltolási merevségeket használjuk, amikor mozgásmódszerrel számolunk.





T(O)	$\frac{12 \cdot E \cdot I}{l^3}$	$\frac{6 \cdot E \cdot I}{l^2}$	$-\frac{12 \cdot E \cdot I}{l^3}$
M(O)		$\frac{4 \cdot E \cdot I}{l}$	$-\frac{6 \cdot E \cdot I}{l^2}$
T(l)			$\frac{12 \cdot E \cdot I}{l^3}$
M(l)	(szimmetrikus)		$\frac{4 \cdot E \cdot I}{l}$

(\*)

(Ágyazat nélküli) hajlított gerenda merevségi mátrixa

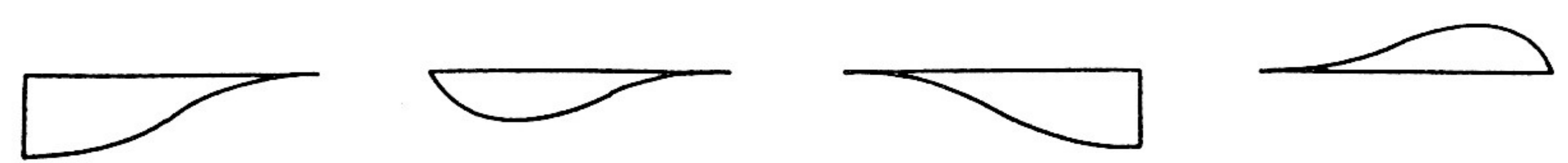
Ha a rúd(elem) folyamatosan fekszik fel a megoszló rugórendszerrel modellezett talajra, ahol az egyes rugók egymástól függetlenül süllyednek, akkor a megoldásfüggvényt az alábbi alakban kapjuk:

$$y = e^{-\beta x} \cdot (A \cdot \sin \beta x + B \cdot \cos \beta x) + e^{\beta x} \cdot (C \cdot \sin \beta x + D \cdot \cos \beta x)$$

A rugók megtámasztó hatása az összenyomódásukkal arányos, azaz az eltolódással szembe mutató és a süllyedés vonalához hasonló "ellentéher" hatását kell számításba venni.

A folytonosan megoszló rugórendszerre - ahol az egyes rugók a többitől függetlenül süllyednek, távolhatás tehát nincs - támaszkodó rúdelem csomóponti (rúdvégi) elmozdulásainak hatására az alábbi igénybevételek keletkeznek:

(1. következő oldal)

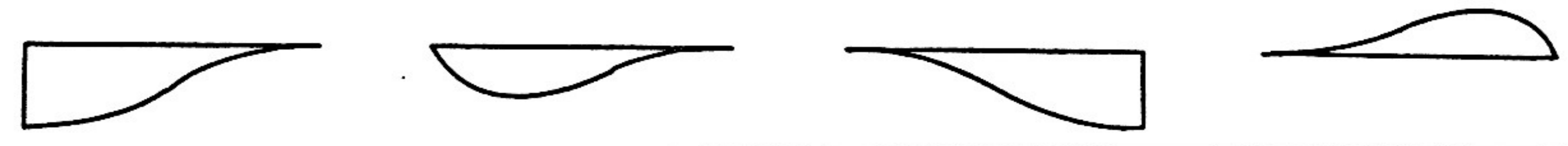


T(O)	$\frac{4 \cdot (\beta l)^3 \cdot (ch \cdot sh + co \cdot si)}{l^3}$	$\frac{2 \cdot (\beta l)^2 \cdot (sh^2 + si^2)}{l^2}$	$\frac{4 \cdot (\beta l)^3 \cdot (ch \cdot si + sh \cdot co)}{l^3}$
M(O)		$\frac{2 \cdot (\beta l) \cdot (ch \cdot sh - co \cdot si)}{l}$	$-\frac{4 \cdot (\beta l)^2 \cdot sh \cdot si}{l^2}$
T(l)			$\frac{4 \cdot (\beta l)^3 \cdot (ch \cdot sh + co \cdot si)}{l^3}$
M(l)	(szimmetrikus)		$\frac{2 \cdot (\beta l) \cdot (ch \cdot sh - co \cdot si)}{l}$

si = sin βl sh = sinh βl  
co = cos βl ch = cosh βl

Rugalmas ágyazatra helyezett hajlított gerenda merevségi mátrixa.

Az összefüggésekben szereplő sin, cos, sinh és cosh függvényeket Taylor-sorba (végtelen hatványsorba) fejtvén a Winkler féle ágyazaton fekvő rúdelem merevségi mátrixa végtelen mátrixsorrá alakul. Ennek 1. eleme az előbbi (\*) mátrix, második eleme pedig

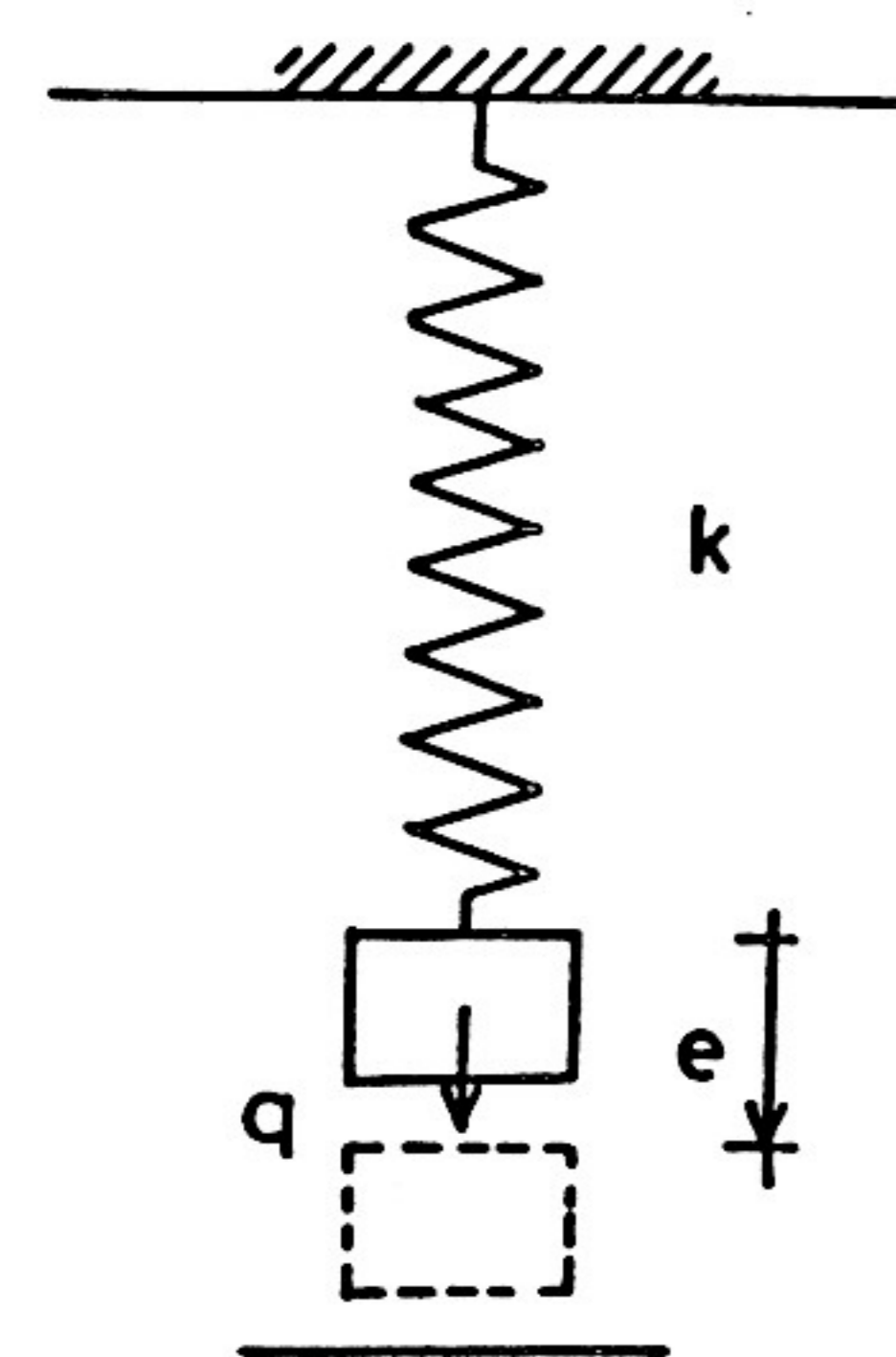


T(O)	156	22·l	54
M(O)		4·l <sup>2</sup>	13·l
T(l)			156
M(l)	(szimmetrikus)		4·l <sup>2</sup>

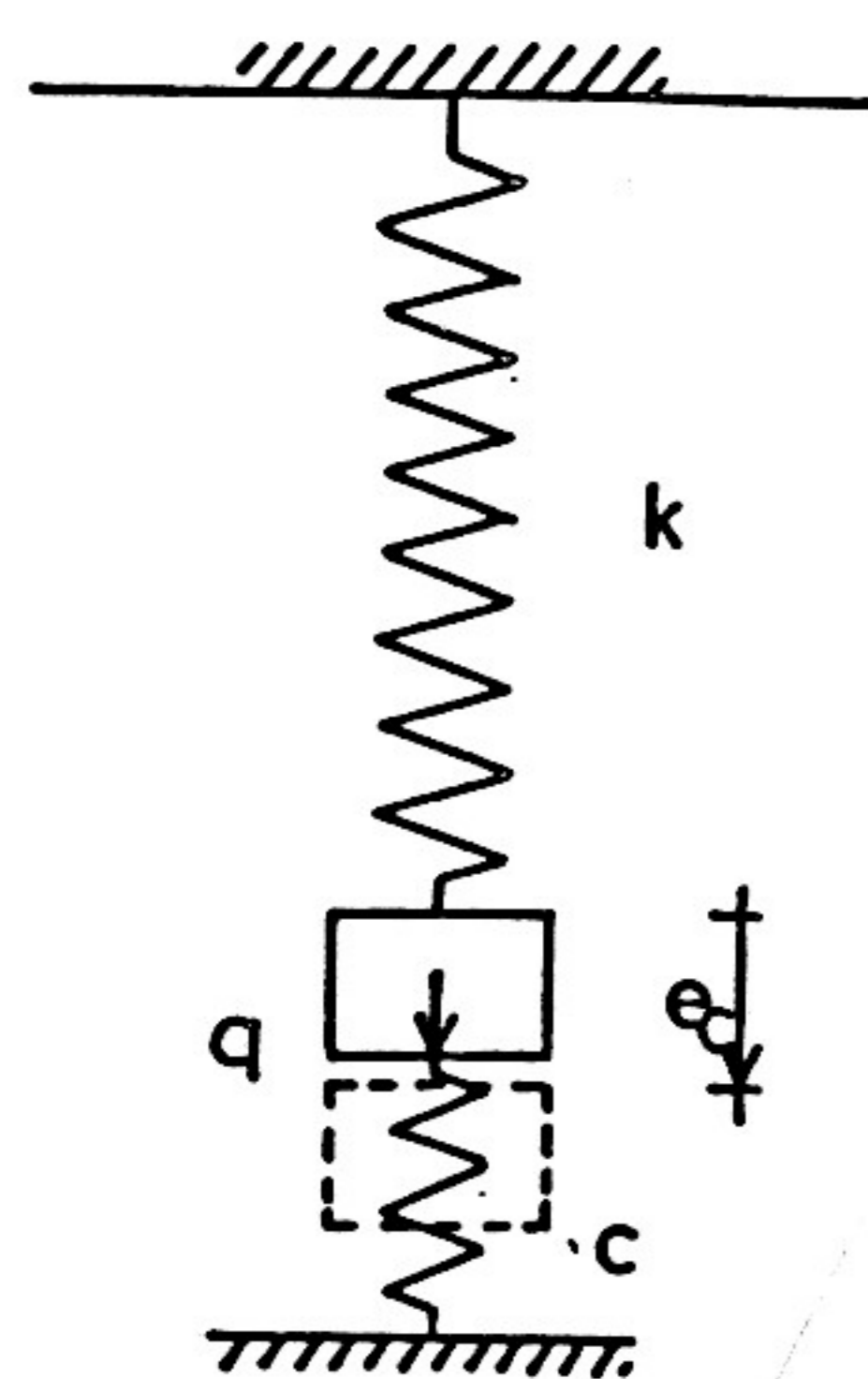
Ágyazási mátrix



Az előbbieket a már ismert egyszerű példán szemléltetve:



$$k \cdot e = q$$



$$k \cdot e_c = q - c \cdot \dot{e}_c$$

$$(k + c) \cdot e_c = q$$

$$(e_c < e)$$

azaz az ágyazatlan rúd elmozdulásokkal szembeni ellenállásához (merevségéhez) az ágyazat merevsége hozzáadandó.

Próbaszámítások eredménye alapján általában elegendőnek tűnik a végtelen mátrixsor fenti két (1. és 2.) tagjának a számításba vétele.

## NUMERIKUS KISÉRLETEK TALAJON FEKVŐ GERENDÁK ÉS LEMEZEK VIZSGÁLATÁRA

### Szám példák

Elsőként ismertetjük az 1. ábrán látható gerendával kapcsolatos számításaink eredményeit.

A vizsgált gerendát 16 db 1 m hosszúságú szakaszra bontottam. A tartó közepén 1 darab 100 Mp-os erő működik. A 20. ábrán látható a gerendának a különböző számítási modellek alkalmazásával kapott lehajlási vonala és nyomatéki ábrája.

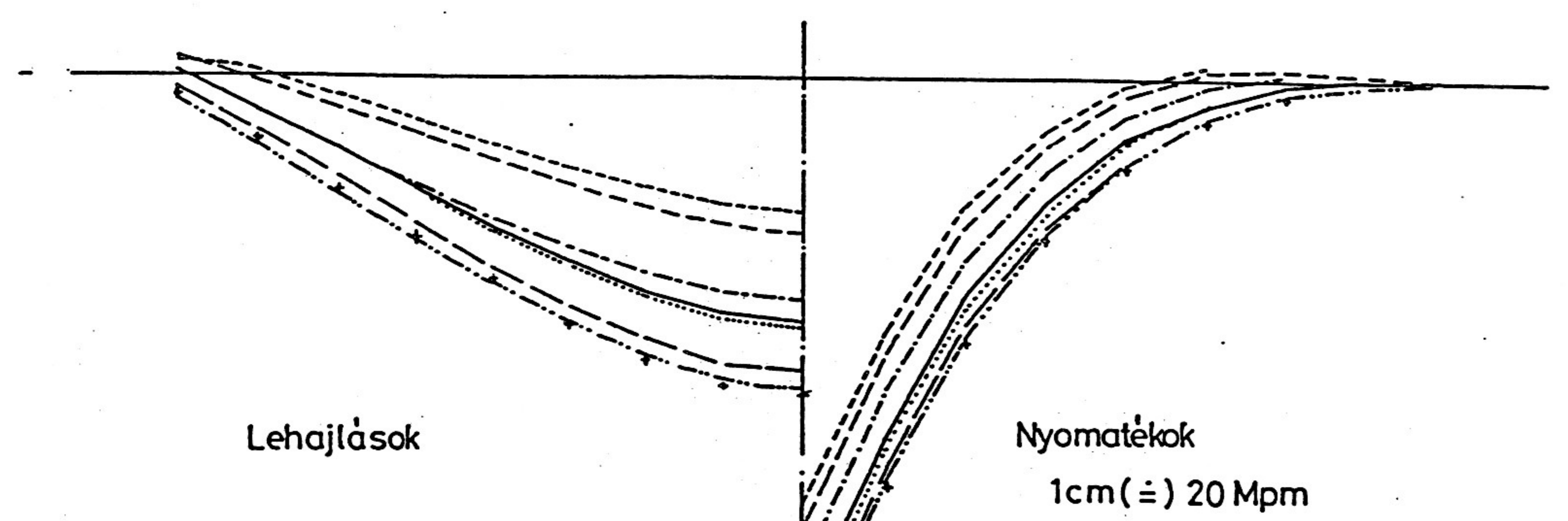
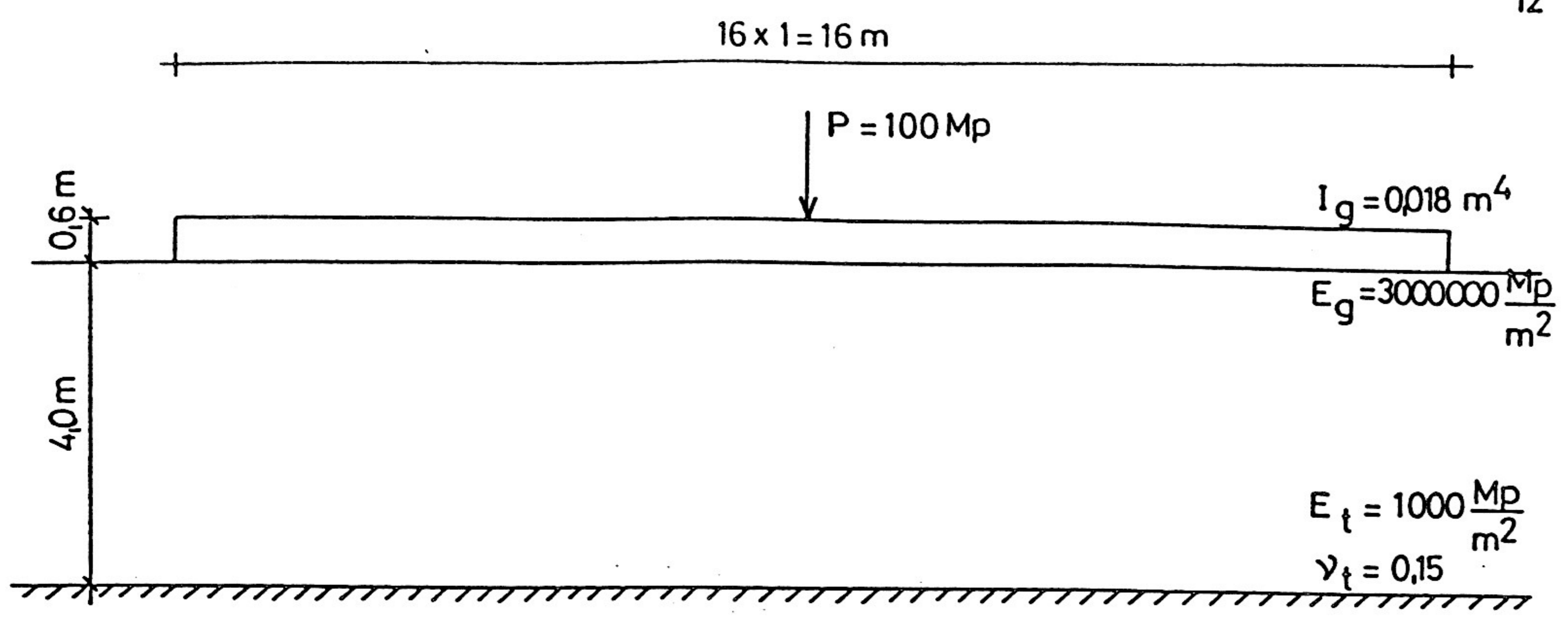
Az 1-6. modellek az Ohde módszeren alapuló eljárások, egymástól a süllyedési mátrix elemeinek meghatározásában térnek el. A feladatok elsődleges ismeretlenjei a talpreakciók nagysága (erő módszer), segítségével a süllyedések és az igénybevételek meghatározhatók.

A 7-10. eredmények a Winkler-típusú talajon, a 11-14. eredmények pedig a Pasternak\*-féle ágyazaton fekvő gerendák véges elem elmozdulásmódszerrel történő vizsgálatából származnak.

A 2. ábrán összehasonlítjuk az előző gerenda legnagyobb lehajlásait és nyomatékait 100 Mp eredőjű, különböző megoszlású terhelések esetére a már felsorolt modellek alkalmazásával. A 100 Mp-os terhelés koncentrált, ék alakú változó intenzitású és téglalap alakú egyenletesen megoszló erőként működik. A mintapéldák eredményeit összevetve megfigyelhető, hogy a koncentrált erőből keletkező lehajlások és nyomatékok a terhelés egyenletesebbé válásakor (ék ill. téglalap alakú megoszlás) csökkennek. A számítási modellektől függetlenül a lehajlások értéke 1-2%-ot, a nyomatékok értéke az ék alakú terheléskor 10-15%-ot, a téglalap alakú terheléskor 17-22%-ot csökken. A szerkezetek jelentős részénél az ék alakú megoszló erő tekinthető a valóságot legjobban közelítő terhe-

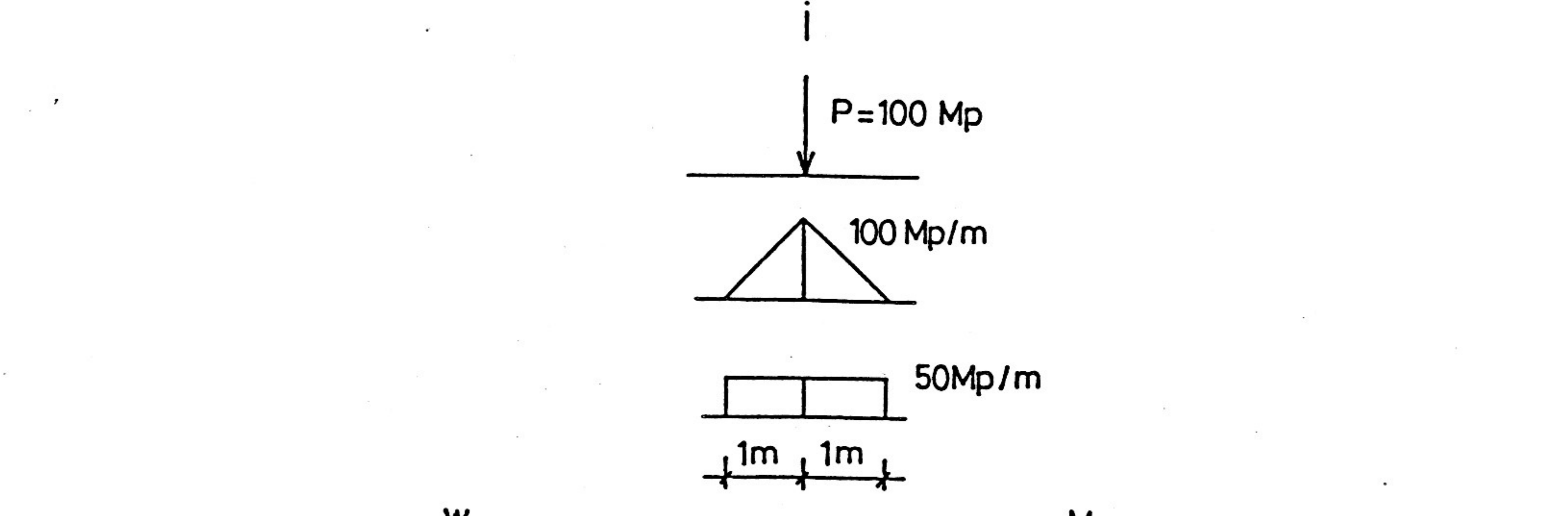
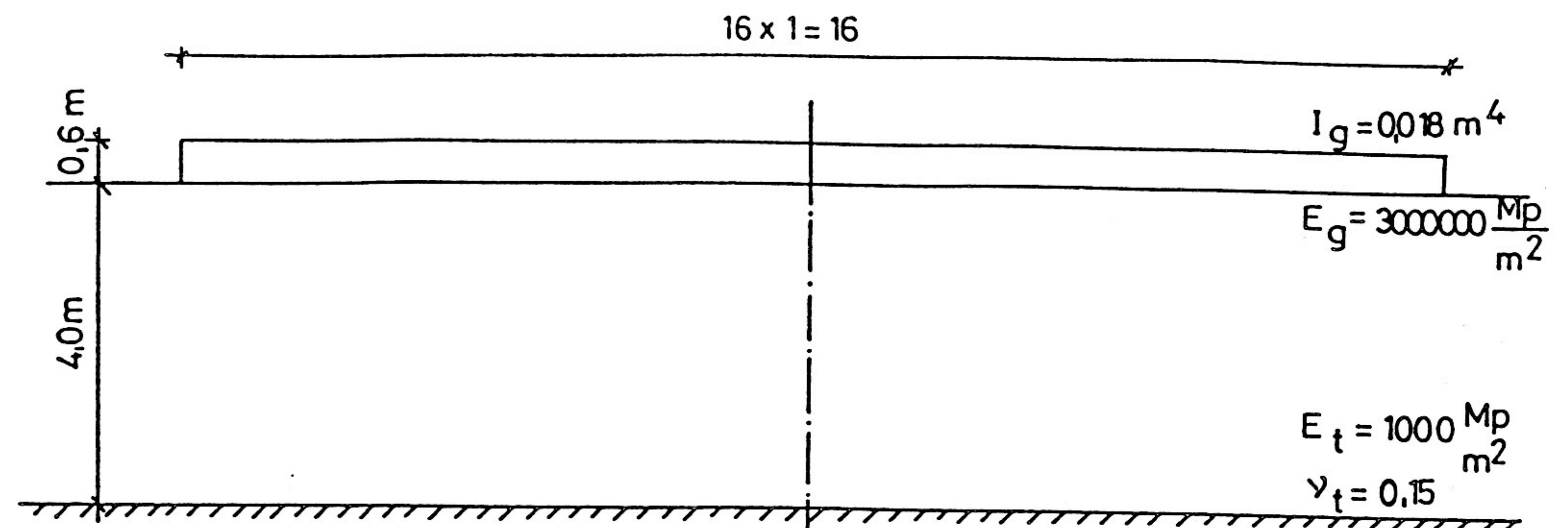
\* Pasternak: pontosított, kiegészített ágyazási tényező model





		$w_{max}$ [mm]	$M_{max}$ [Mpm]	jel
1.	Ohde-Steinbrenner (hm=4m)	18,98	112,78	-----
2.	Boussinesq (hm=∞)	27,78	121,21	-----
3.	(hm=4m)	16,80	105,88	-----
4.	Piramis (hm=4m; n=6)	38,44	145,46	-----
5.	Nyirási (hm=4m; n=6; α=0,15)	39,24	146,03	+ + +
6.	(α=0,20)	39,15	145,54	+ + +
7.	Winkler pontos (261)	39,01	146,23	+ + +
8.	közelítő (261)	39,01	145,96	+ + +
9.	pontos (348)	31,43	136,24	-----
10.	közelítő (348)	31,41	136,05	-----
11.	Pasternak pontos (261,580)	36,72	142,49	-----
12.	közelítő (261,580)	36,73	142,39	-----
13.	pontos (348,348)	30,49	133,32	-----
14.	közelítő (348,348)	30,48	133,20	-----

A legnagyobb lehajlások és nyomatékok összehasonlítása különböző modellek esetén  
1. ábra

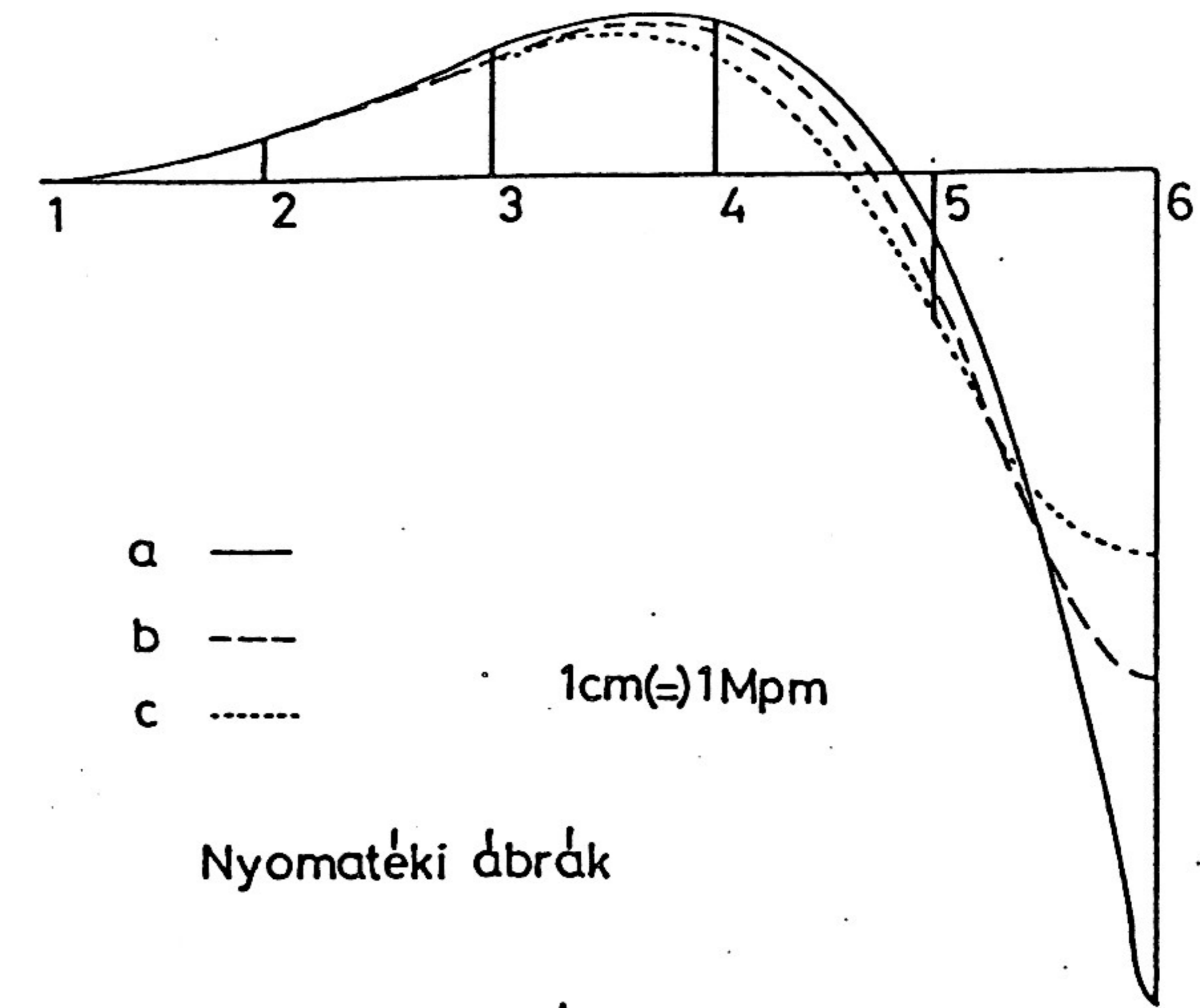
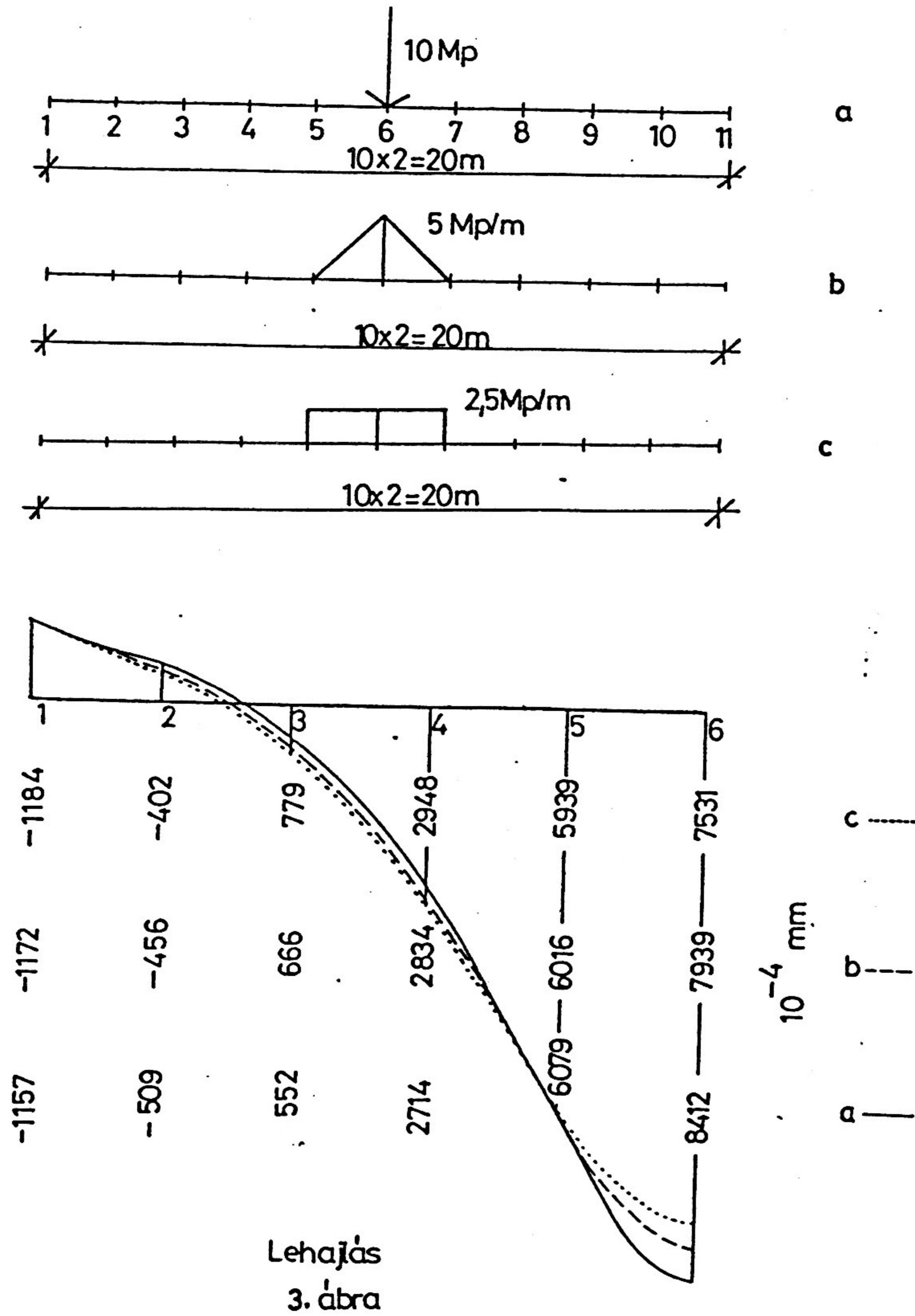


	$w_{max}$ [mm]			$M_{max}$ [Mpm]		
	↓	△	▭	↓	△	▭
1.	18,98	18,91	18,79	112,78	96,56	89,12
2.	27,78	27,62	27,45	121,21	105,45	97,94
3.	16,80	16,65	16,51	105,88	90,21	82,86
4.	38,44	38,36	38,18	145,46	129,09	121,35
5.	39,24	39,03	38,82	146,03	129,99	122,27
6.	39,15	38,94	38,74	145,54	129,51	121,80
7.	39,01	38,80	38,60	146,23	130,09	122,29
8.	39,01	38,80	38,60	145,96	129,82	122,03
9.	31,43	31,24	31,05	136,24	120,20	112,50
10.	31,41	31,22	31,03	136,05	120,02	112,32
11.	36,72	36,53	36,34	142,49	126,55	118,93
12.	36,73	36,53	36,34	142,39	126,45	118,84
13.	30,49	30,30	30,12	133,32	117,42	109,84
14.	30,48	30,29	30,11	133,20	117,30	109,72

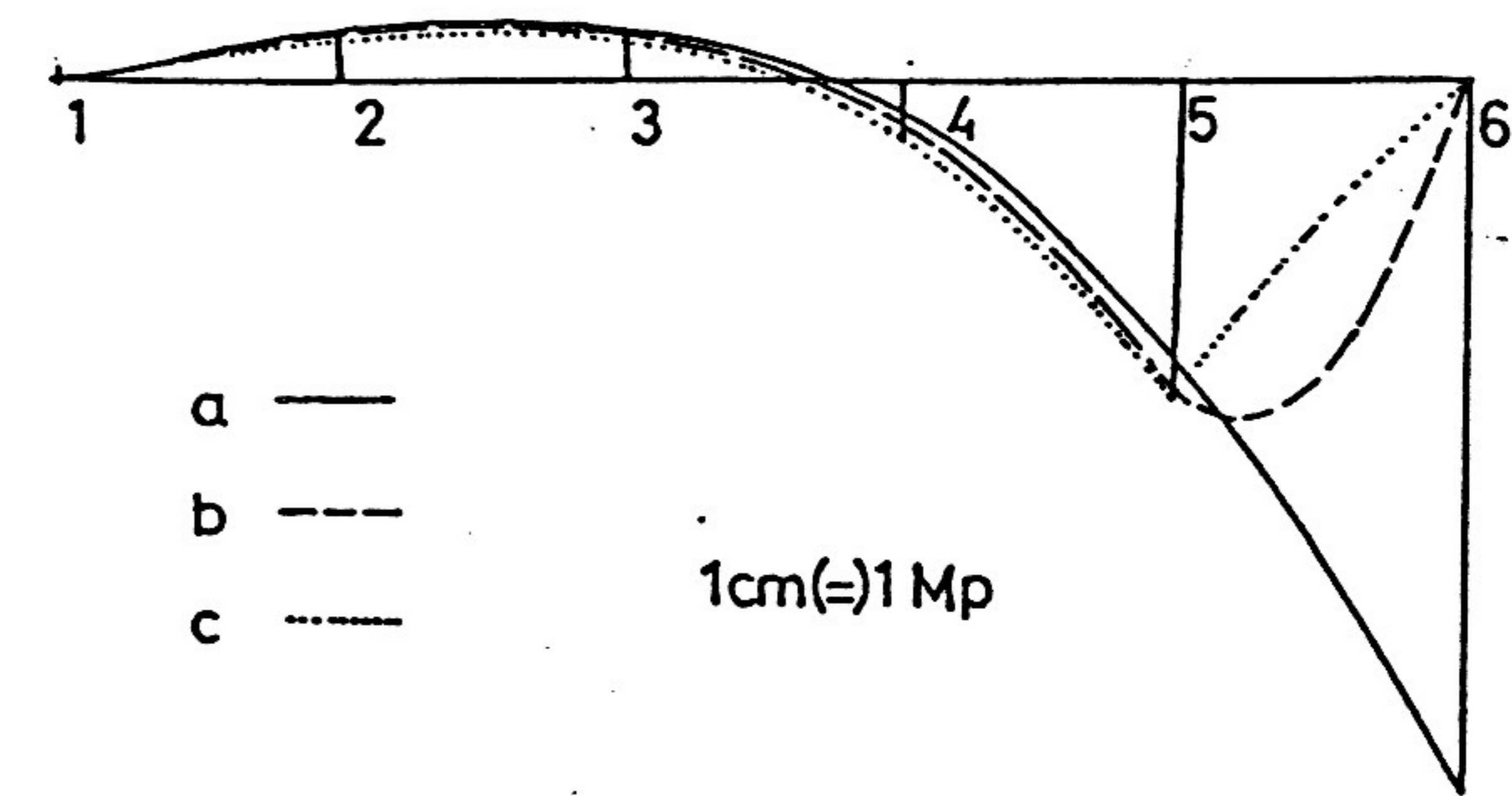
A legnagyobb lehajlások és nyomatékok különböző megoszlású 100Mp eredőjű terhelések és különböző modellek esetén  
2. ábra



lésnek, így az igénybevételek csökkenése a méretezéskor anyagtakarékosabb megoldást biztosíthat. (Nem szabad viszont ugyanakkor megfeledkeznünk a talaj anyagállandóiban meglévő bizonytalanságokról és a talajra helyezett szerkezetek számítási módszereinek közelítő jellegéről - célszerűtlen lenne a maximális anyagtakarékosagra való törekvéssel a biztonság túlzott méretű csökkentése, és ezáltal az ésszerűtlenül magas kockázatvállalás.) (3. ábracsoport)



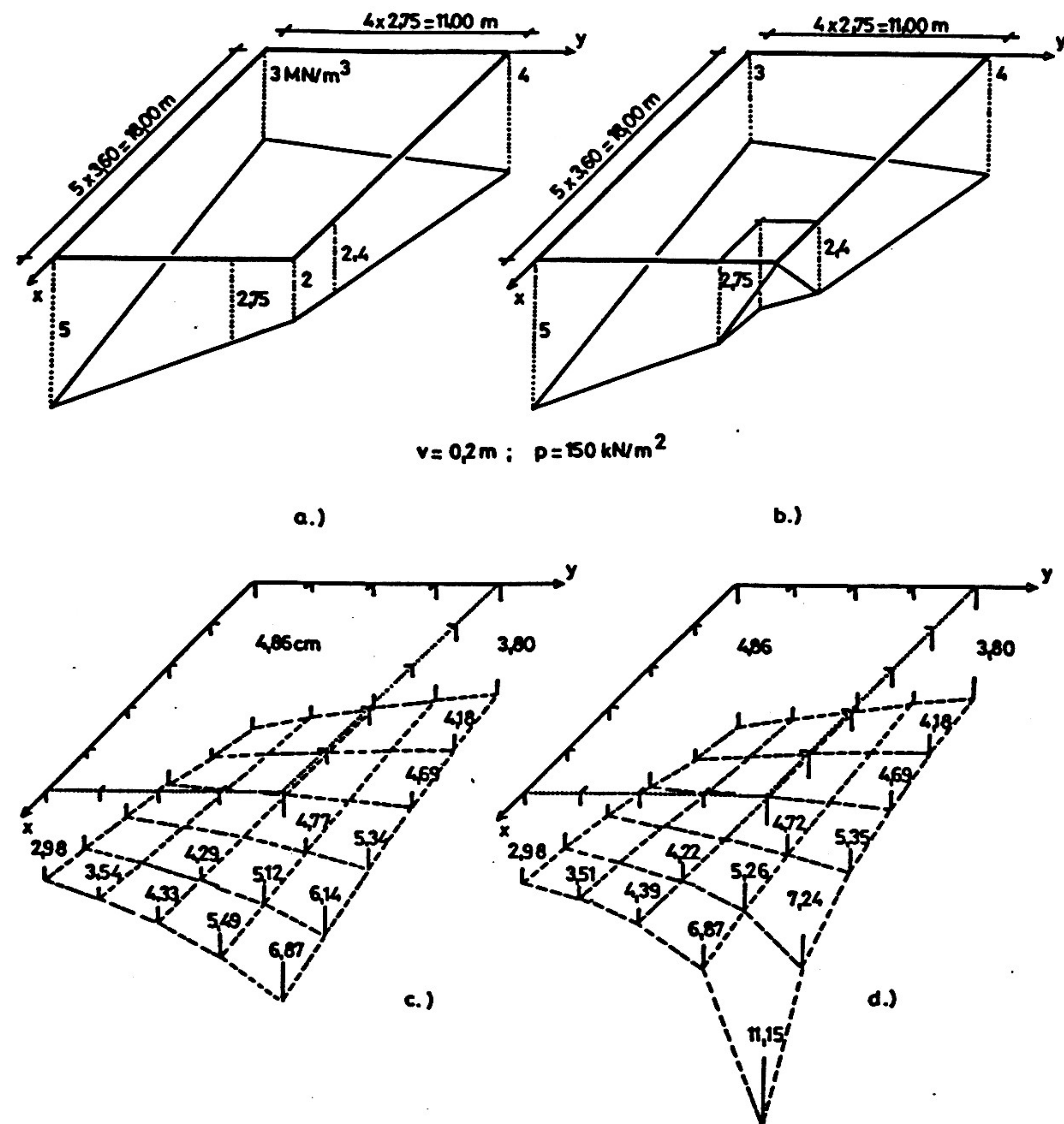
3/1. ábra



3/2. ábra

A 4.a ábrán egy Winkler-típusú változó ágyazat és az ágyazaton fekvő lemez látható. A lemez egyik sarka alatt valamilyen külső hatás következtében megszűnt az ágyazat megtámasztó hatása, a megváltozott állapotot a 4.b ábra mutatja be. A 4.c és a 4.d ábrákon a lemez lehajlásai láthatók a kiüregelődés előtti és utáni esetben.





4. ábra A központosan terhelt alaplmez  
 a.) az ágyazási tényező megoszlása  
 b.) az ágyazási tényező megoszlása kiüregelődés után  
 c.) a süllyedések a kiüregelődés előtt  
 d.) a süllyedések a kiüregelődés után