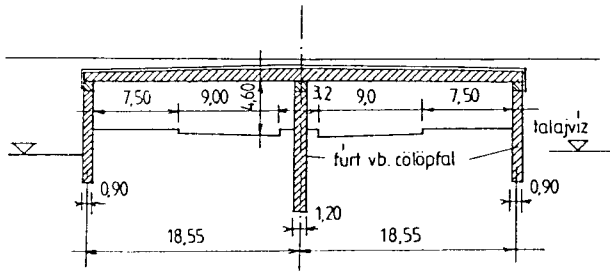
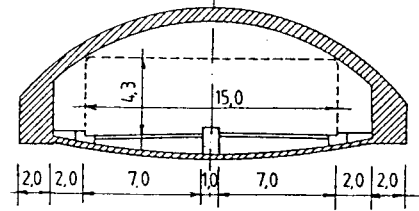


1. Közúti aluljáró  
(Berlin, 75 m hosszú)

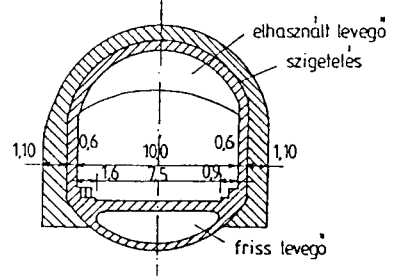


1. Hegyi közúti alagutak

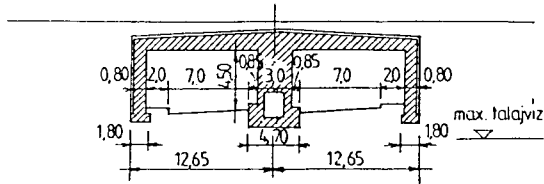
rövid alagút szelvénytelen nélkül  
(Gave de Pau, 124 m hosszú)



hosszú alagút mesterséges szelvénytessel  
(Stuttgart, 824 m hosszú)

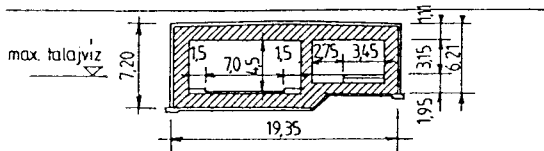


2. Közúti alagutak közel sík terepen



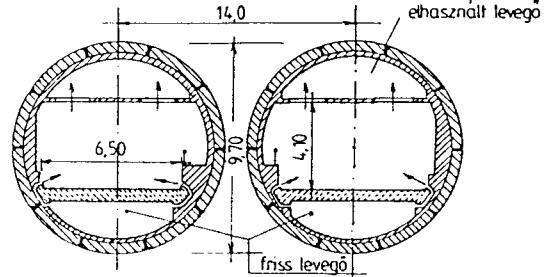
alul nyitott alagút szolgálati alagúttal  
(Hamburg, 551 m hosszú)

zárt szerkezet kerekpár és gyalogos alagúttal  
(Hamburg, 419 m hosszú)

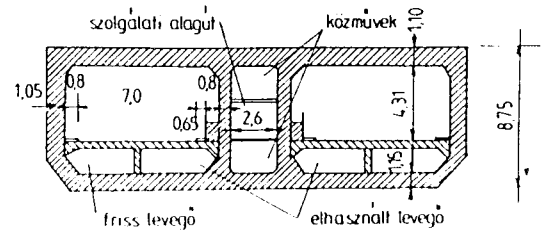


2. Vízalatti közúti alagutak

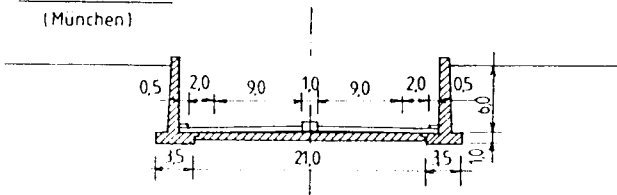
pajzzsal építve (New York, 2780 m hosszú)



úsztatással és süllyesztéssel építve (Amsterdam, 1039 m hosszú)

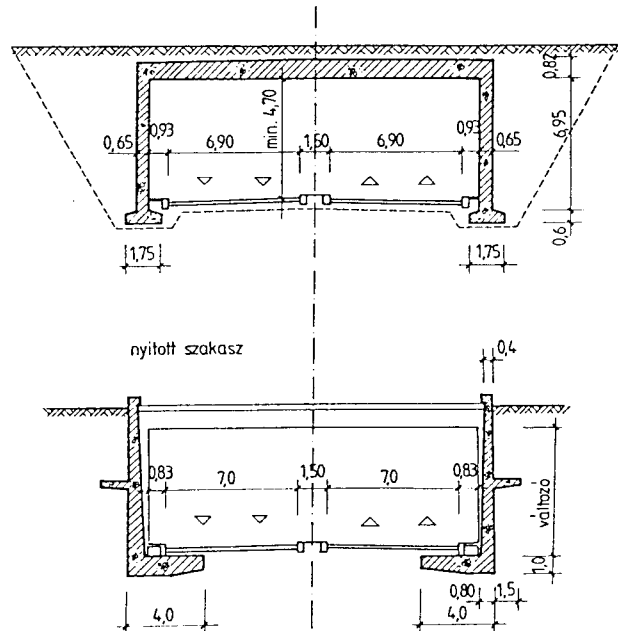


3. Mélyvezetésű út  
(München)

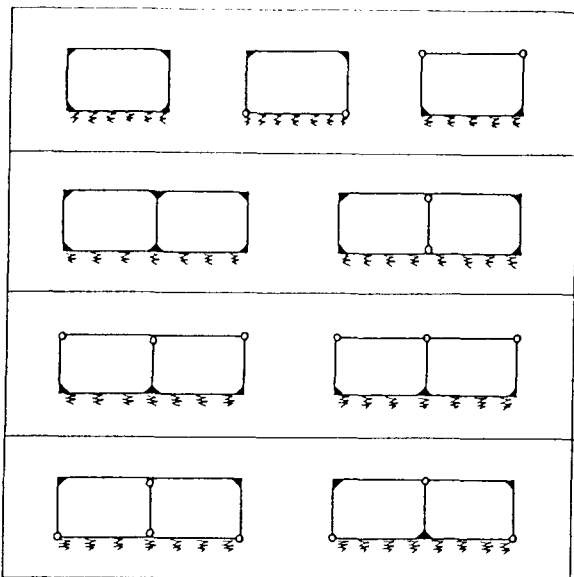


2.1. ábra. Jellegzetes aluljárók és közúti alagutak

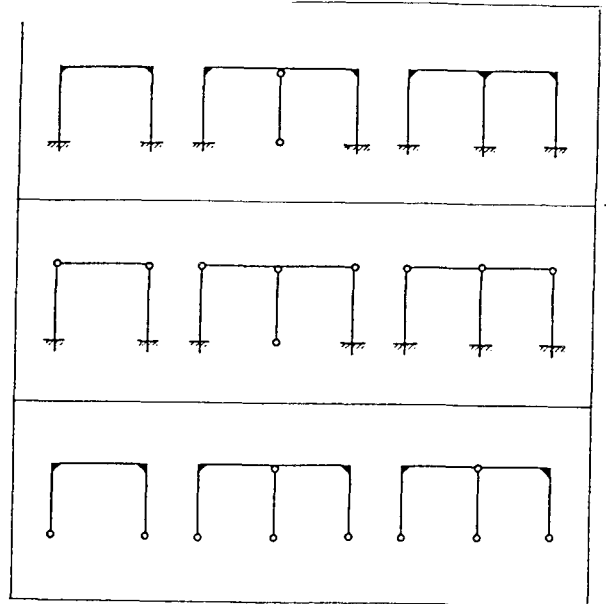
2.2. ábra. Jellegzetes hegyi és víz alatti alagutak



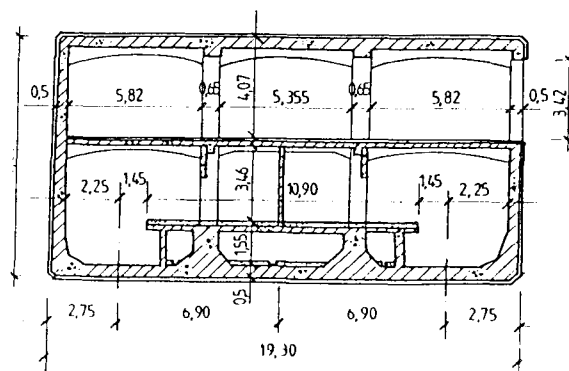
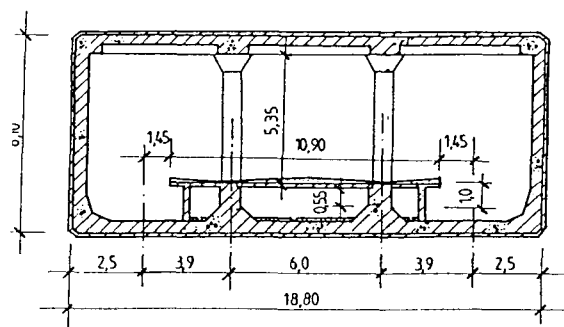
2.20. ábra. Alul nyitott aluljáró Münchenben



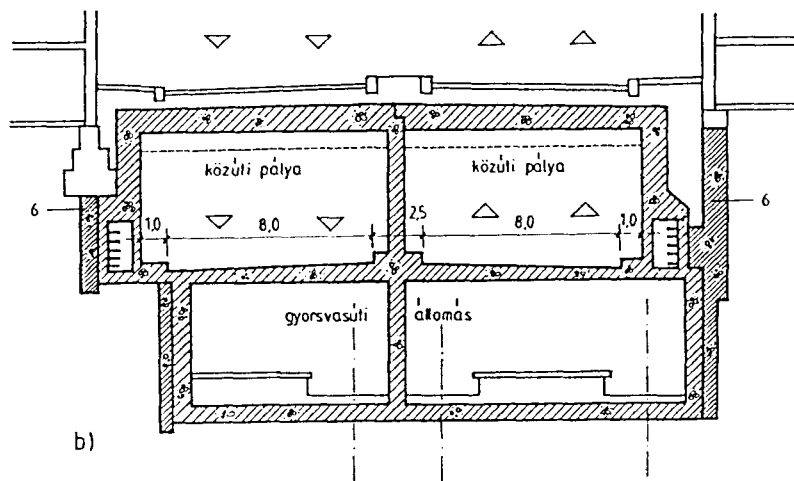
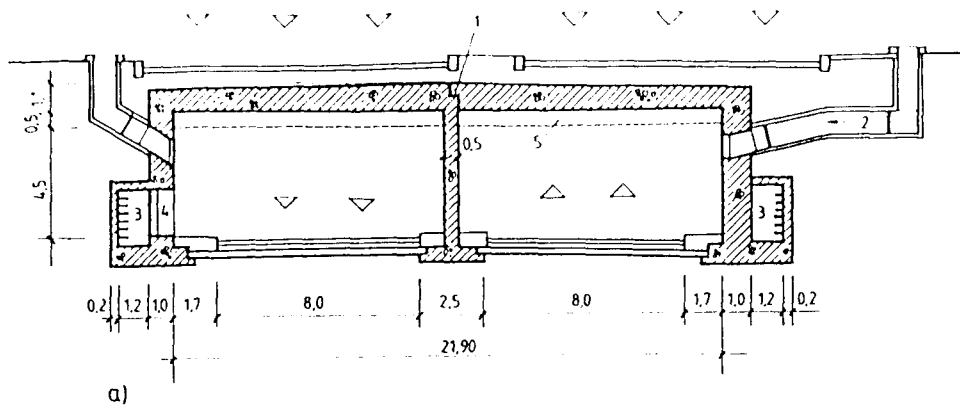
2.24. ábra. Zárt keret statikai váza



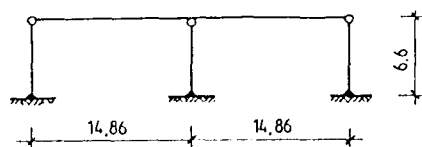
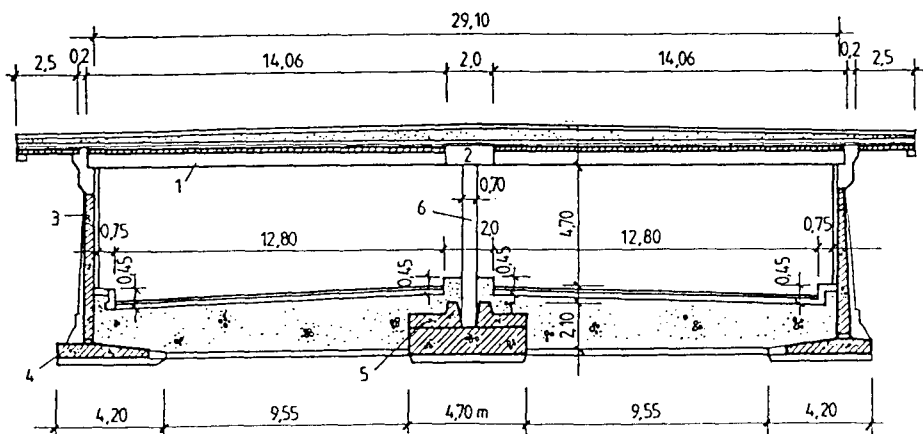
2.19. ábra. Alul nyitott keretek statikai váza



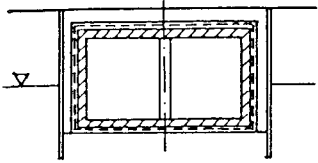
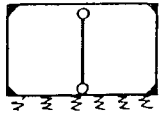
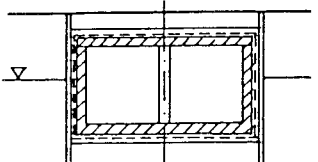
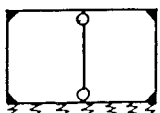
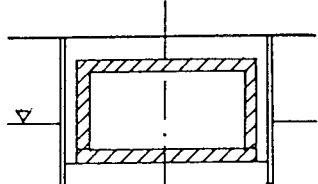
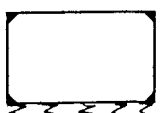
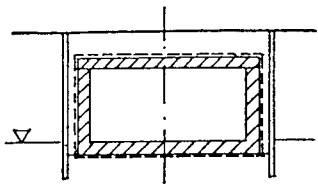
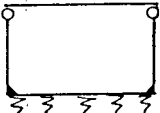
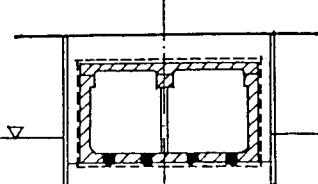
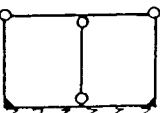
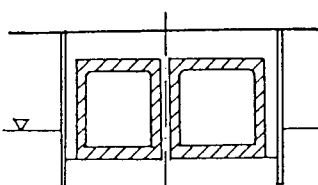

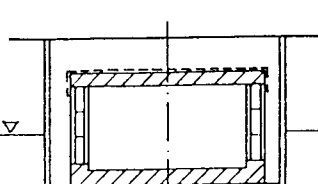

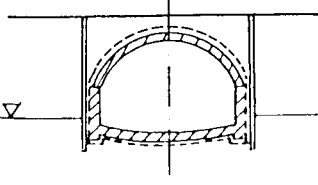
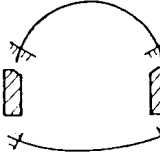
83. ábra. Középperonos két oszlopsoros egyes és másfeles télyeségű monolit vasbeton állomás



2.21. ábra. a) Autópálya alagúti szakasza Essenben, b) a gyorsvasúttal egybeépített szakasz, (1) csuklós kapcsolat, (2) szellőzés, (3) kábelalagút, (4) tűzcsap, (5) világítás helye, (6) aláfalazás

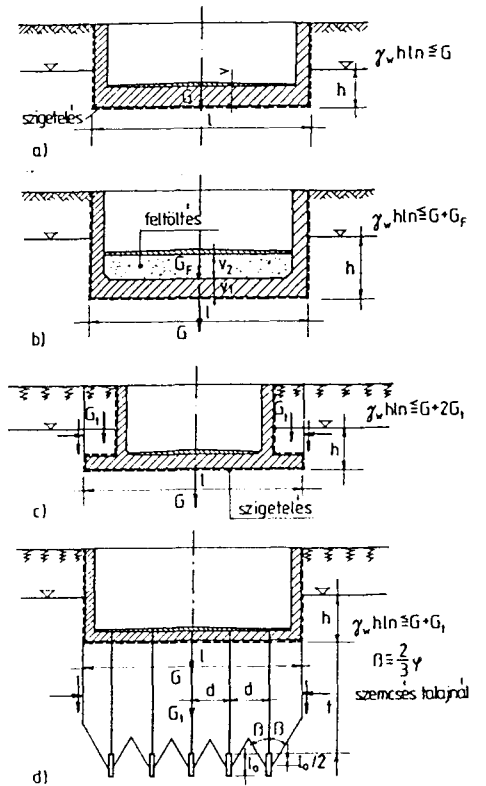
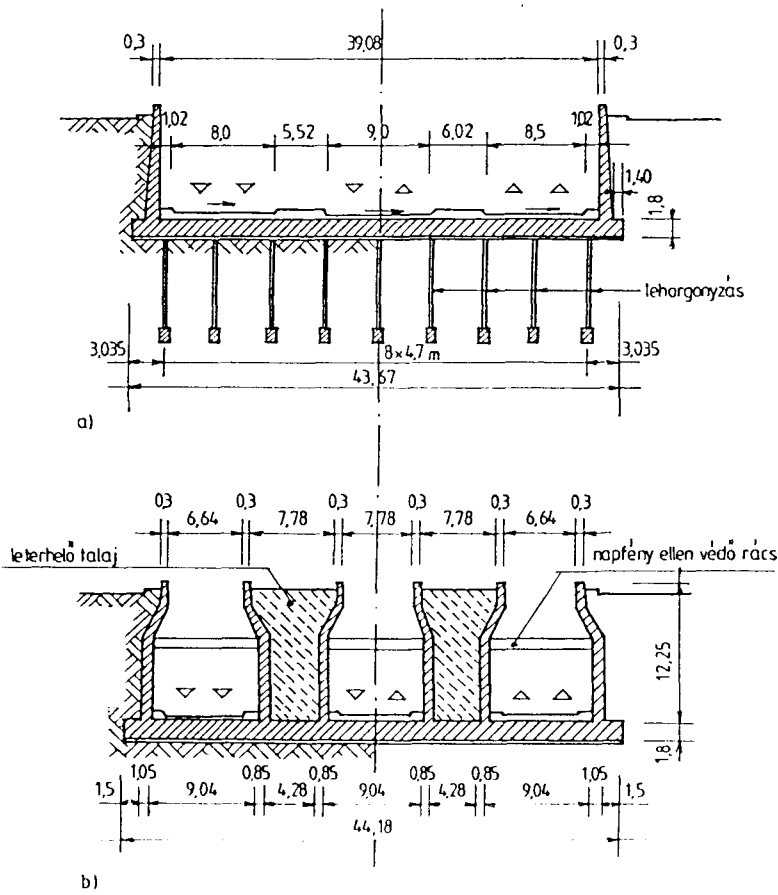


2.22 ábra. a) Aluljáró előregyártott elemekből (Moszkvában); b) a szerkezet statikai váza, (1) előregyártott födémgerenda, (2) monolit kiváltó, (3) előregyártott oldalfal, (4) előregyártott talpelem, (5) kehelyalap, (6) előregyártott oszlop

Megnevezés	A szerkezet vázlata	Statikai váz	Megjegyzés
Kétnyílású monolit vasbeton szerkezet			hamburgi ducolással és külső szigeteléssel
Kétnyílású monolit vasbeton szerkezet			berlini ducolással, laza homok talajban
Egynyílású monolit vasbeton szerkezet			a szerkezet vízzáró vasbetonból zsaluzókocsival épül
Monolit szerkezet előregyártott födémmel			a monolit rész U alakú szerkezet, a szigetelés külső elhelyezésű
Kétnyílású előregyártott elemekből álló szerkezet			az elemeket helyszíni beton kapcsolja össze
Különálló teljes keresztmetszetben előregyártott alagutak			a szigetelés külső bitumenes lemezekből áll
Kéregzsálas szerkezet			az alaplemez helyszíni beton, a födém előregyártott
Boltozatos szerkezet			teherbíró talajban külső szigeteléssel

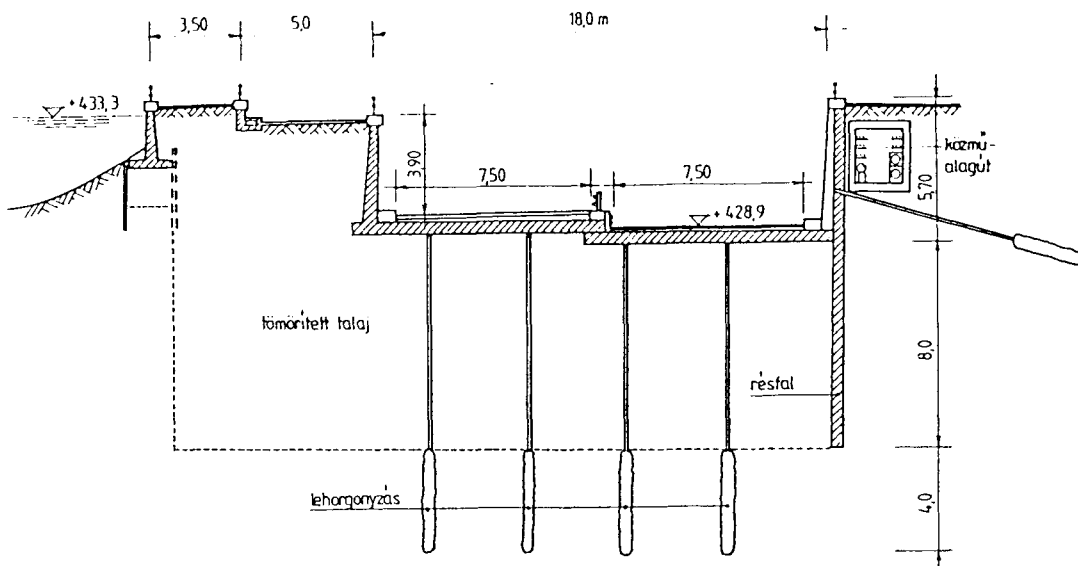
Megnevezés	A szerkezet vázlata	Statikai váz	Megjegyzés
Résfalas, kettős oldalfalú szerkezet			belső szigeteléssel és azt megtámasztó vb. szerkezettel
Résfalas, acéllemez szigetelésű szerkezet			az oldalfalakon behorgonyzott acéllemez szigetelés és torkréf beton
Résfalas vízzáró vasbeton szerkezet			a födém előregyártott a fenéklemez helyszíni beton
Előregyártott vízzáró résfalas szerkezet			a fenéklemez is vízzáró beton, a födém előregyártott külső szigetelésű
Cölöpfallal épített szerkezet			az oldalfalakon behorgonyzott acéllemez szigetelés
Levegő túlnomással lesüllyesztett vasbeton szekrény			a vasbeton szerkezet vízzáró
Úsztatott és lesüllyesztett alagút vasbetonból, folyómederben			a szigetelés külső acéllemezekkel van megoldva

3.58. ábra. Összefoglaló a nyitott eljárással épített alagutak jellegzetes típusairól

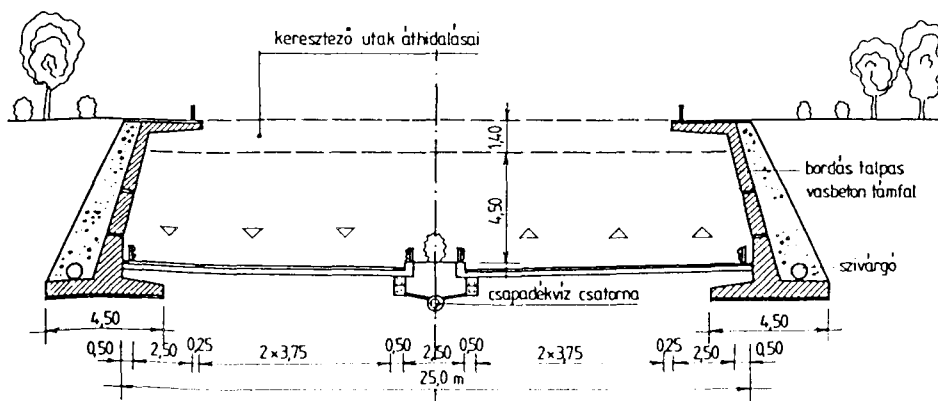


2.33. ábra. A felúszás elleni védelem különböző módjai,  $\gamma_w$  a víz térfogatsúlya,  $\gamma'$  a talaj vizalatti térfogatsúlya,  $G$  a vasbeton szerkezet súlya,  $G_f$  a feltöltés súlya,  $G_1$  a talaj súlya,  $n$  biztonsági tényező

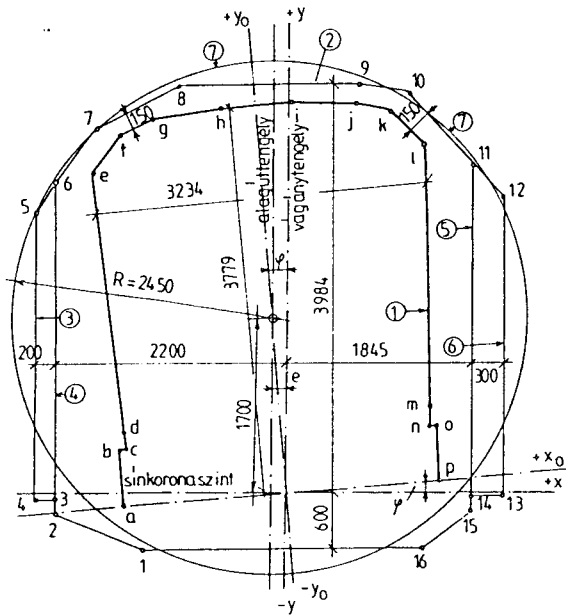
2.35. ábra. A hamburgi Elba alagút nyitott szakaszának jellegzetes keresztmetszetei, a) lehorgonyzásos szakasz, b) leterheléssel épített szakasz.



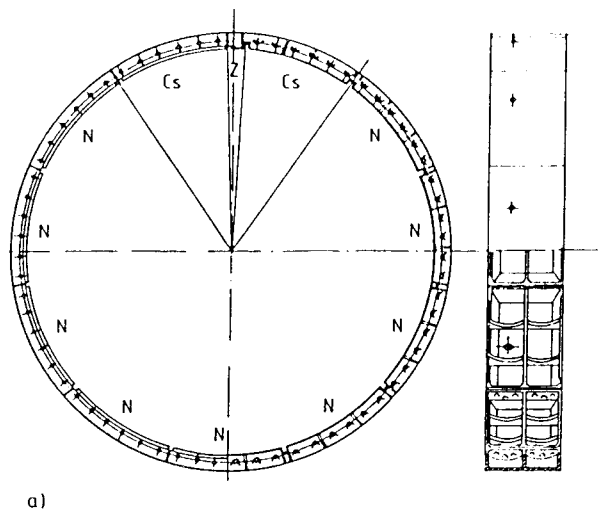
2.34. ábra. Mélyvezetésű út kialakítása felúszás ellen (Luzernben)



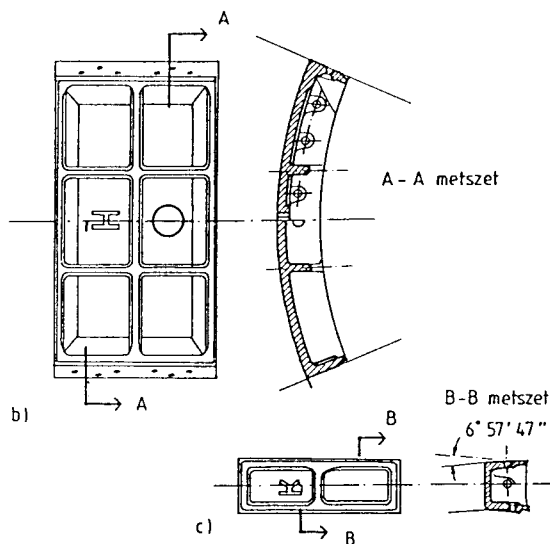
2.36. ábra. Mélyvezetésű út bordás talpas támfalakkal



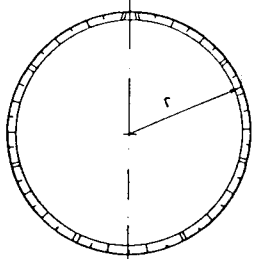
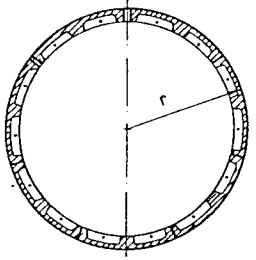
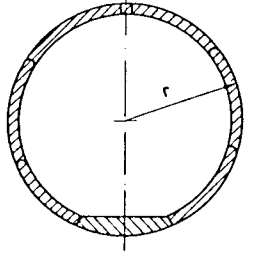
3.9. ábra. A budapesti metró pálya és építési ürszelvénye.  
 (1) ürszelvény, (2) építmények belső határvonala egyenesben, (3) belső határvonal az ív belső jobb oldalán, (4) belső határvonal a bal oldalon, (5) belső határvonal az ív külső bal oldalán, (6) belső határvonal az ív külső jobb oldalán, (7) kör alakú alagút belső határvonala

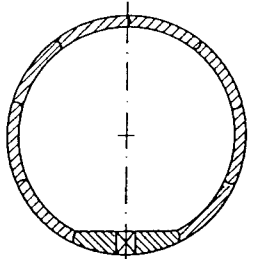
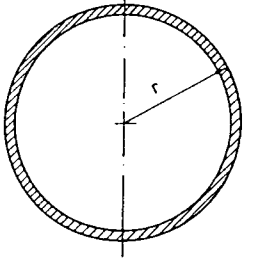
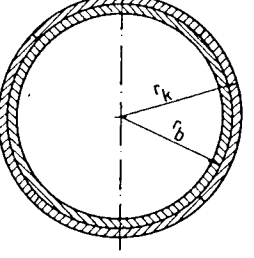


a)

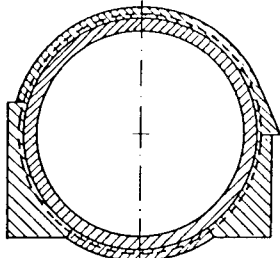
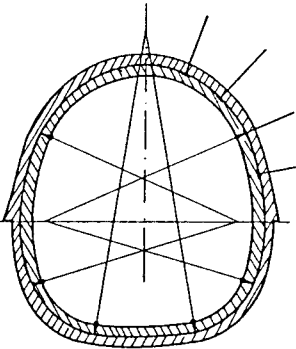
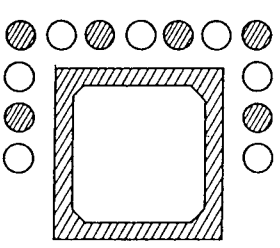


3.59. ábra. Alagút öntöttvas tübbing burkolattal,  
 a) keresztmetszet, b) normáelem, c) záróelem

Megnevezés	A szerkezet vázlata
Öntöttvas vagy acél tübbinggyűrű csavar- kapcsolatokkal, horony- tömítéssel ill. hegesz- felt kötésekkel, pajzsos építéssel vagy szabadszereléssel	
Vasbeton tübbinggyűrű csavarkapcsolatokkal, neopren gumi vagy horonytömítéssel, víz- záró betonból, pajzsos építéssel vagy szabadszereléssel	
Vízáró vasbeton blokkok csuklós kapcso- latokkal, csavarköte- sek nélkül, aszfalt szigeteléssel és horonytömítéssel, pajzsos építéssel	

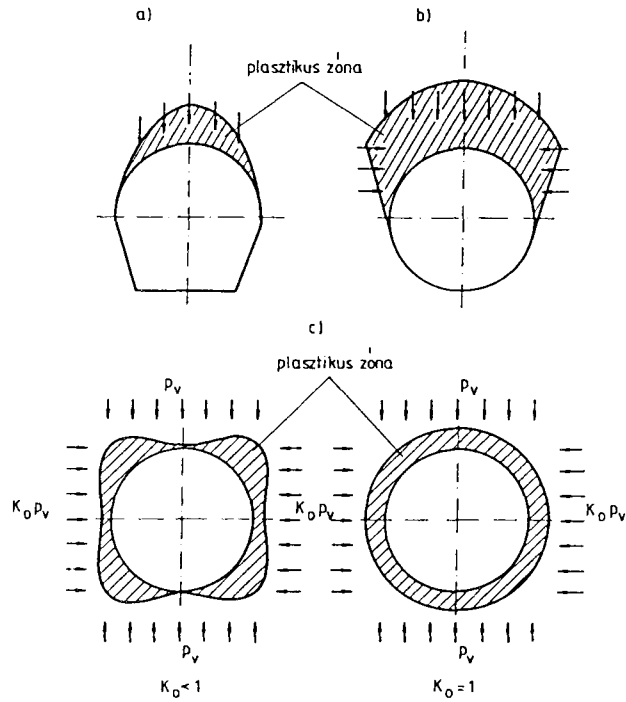
Megnevezés	A szerkezet vázlata
Közetnek feszített vizzáró vasbeton blokkos alagút, talponti feszítéssel, pajzsos építéssel	
Sajtott monolit vizzáró beton alagút, pajzsos építéssel zsaluzatra támaszkodó előrenyomással	
Nagy elemes vasbeton blokkok, belső szige- telő réteggel és belső vasbeton köpennyel, pajzsos építéssel	

3.82. ábra. Összefoglaló a zárt eljárással épülő vonalalagutakról

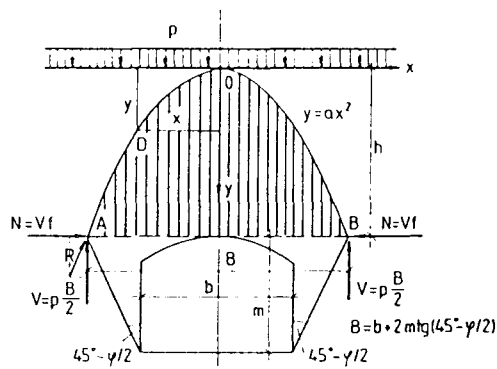
Megnevezés	A szerkezet vázlata
Monolit beton alagút, belső szigetelő réteg- gel és belső meg- támasztó vasbeton köpennyel, belga vagy német építési móddal	
Kívül lövellt beton falazat vasalással, esetleg horgonyzá- sokkal, belül szige- telés és belső vasbeton köpeny az új osztrák módszerrel építve	
Csőernyő védelmében épülő vasbeton keretalagút	

3.82. ábra folytatása

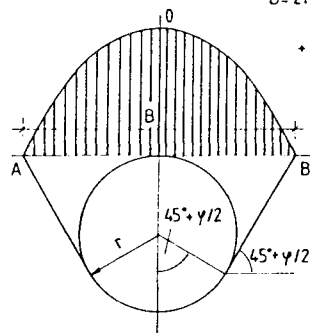




8.121. ábra. Az alagút körül kialakuló plastikus állapotok leegyszerűsített formában, a) fellazult kőzet a fötte felett, b) plastikus állapot az üreg oldalainál is talajokban és laza kőzetekben, c) plastikus állapot az üreg teljes kerületén

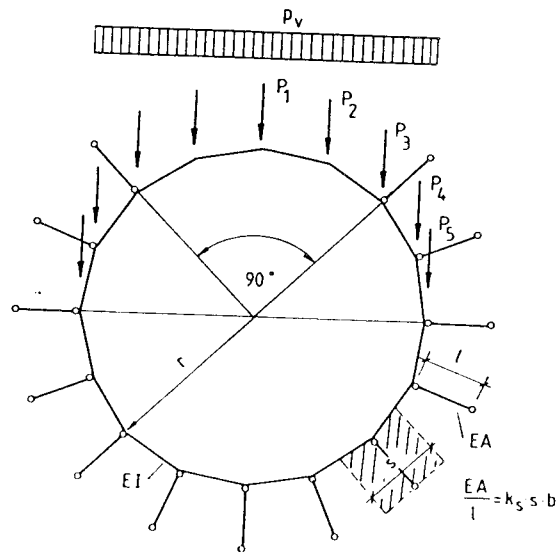


kör alakú alagút

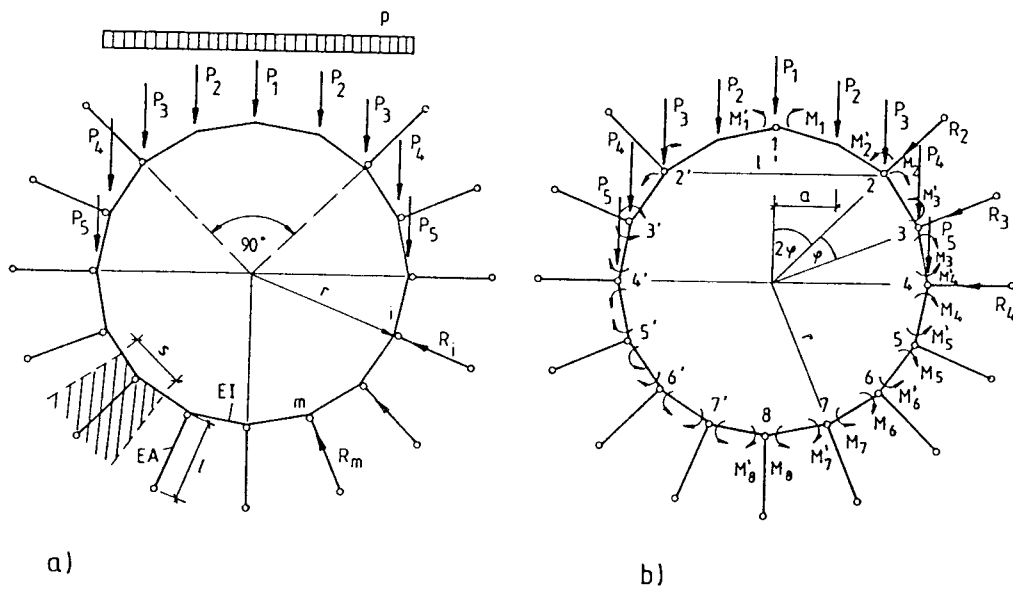


$$B = 2r \left[ \operatorname{ctg} (45^\circ + \varphi/2) + \frac{1}{\sin(45^\circ + \varphi/2)} \right]$$

8.122. ábra. Kőzetnyomás PROTODGYAKONOV szerint



8.146. ábra. A sokszögláncos módszer modellje

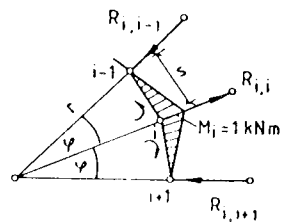


a)

b)

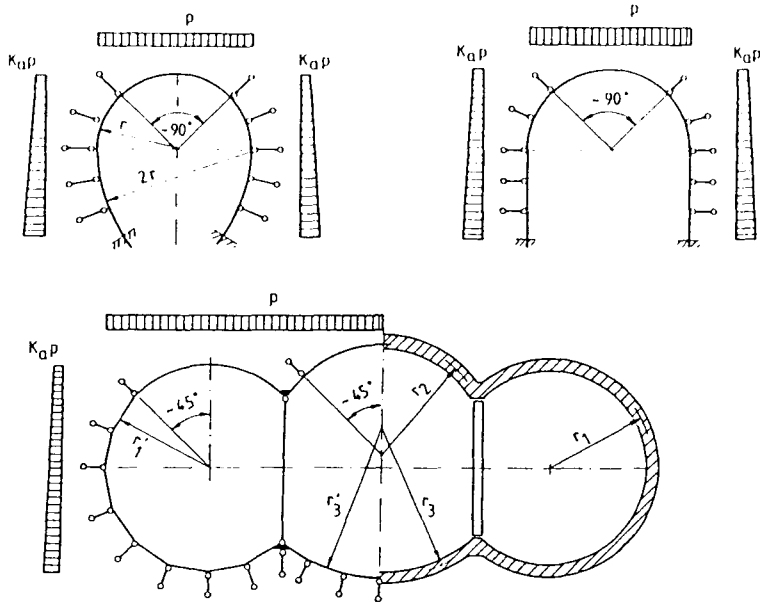
$$R_{i,i-1} = R_{i,i+1} = -\frac{1}{s \cos \varphi/2} = -\frac{1}{r \sin \varphi}$$

$$R_{i,i} = 2 R_{i,i-1} \cos \varphi = \frac{2 \cos \varphi}{r \sin \varphi}$$

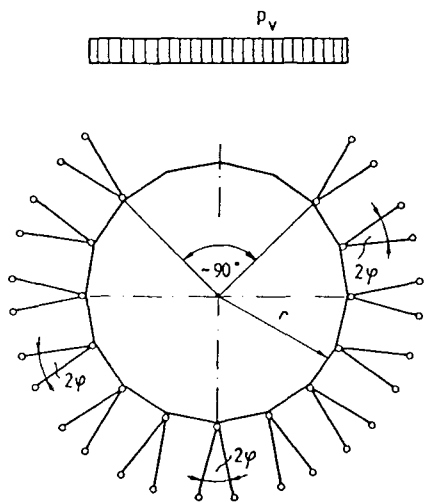


c)

8.147. ábra. a) a körtartót helyettesítő sokszögu tartó, b) a törzstartó, c) az  $i$ . csomóponton egységnyi nyomatékra keletkező erőhatások



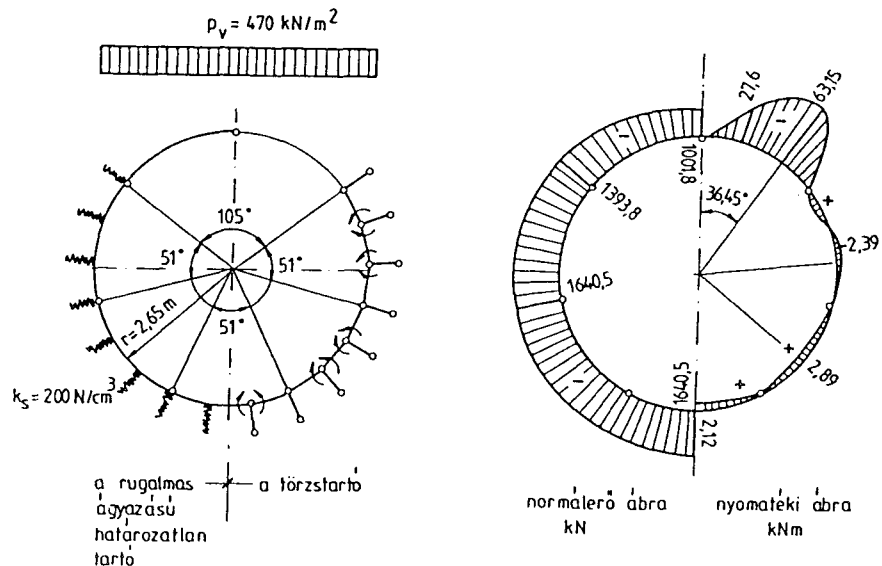
8.148. ábra. Patkó alakú, függőleges falú alagutak és egy 3 esarnokos oszlopos állomás rugalmas ágyazású rúdszerkezeti modellje



8.149. ábra. A rugalmas talajrács módszer modellje

A számítást ennél az eljárásnál több lépésben kell elvégezni. Először megoldják a külső terhelésre a rúdszerkezeti modellt. Ezután kiiktatják a szerkezetből azokat az ingaoszlopokat, amelyekben húzás keletkezett, és újra elvégzik a számítást addig ismételve, amíg csak nyomás keletkezik az oszlopokban. Számítógéppel való számítás esetében ezt úgy veszik figyelembe, hogy a kiiktatásra kerülő ingaoszlop összenyomással szembeni merevségét négy nagyságrenddel csökkentik. Ha az újabb számításhoz a kiiktatott oszlopokban nyomás lép fel, azt visszahelyezik a modellbe eredeti adataival. A számítást addig ismétlik, amíg a bentmaradó ingaoszlopok mindegyikében csak nyomás keletkezik, és a kiiktatott (lecsökkentett merevségű) oszlopokban csak húzás lép fel.

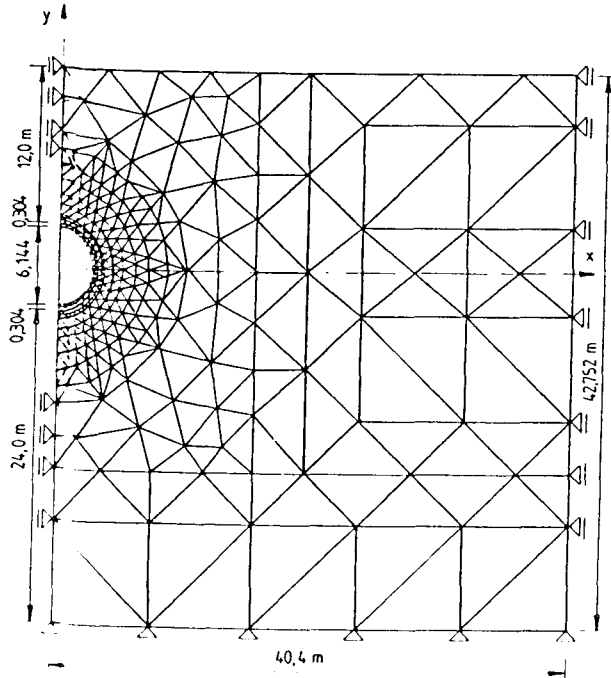
A tapasztalat szerint a surlódás figyelembevétele jelentősen nem változtatja meg az igénybevételeket, de lehetővé teszi a valóságos erőjáték jobb megközelítését.



8.150. ábra. Csuklósan kapcsolt elemekből épített alagutaknál a sokszögláncos módszer modellje és az igénybevételek egy példán

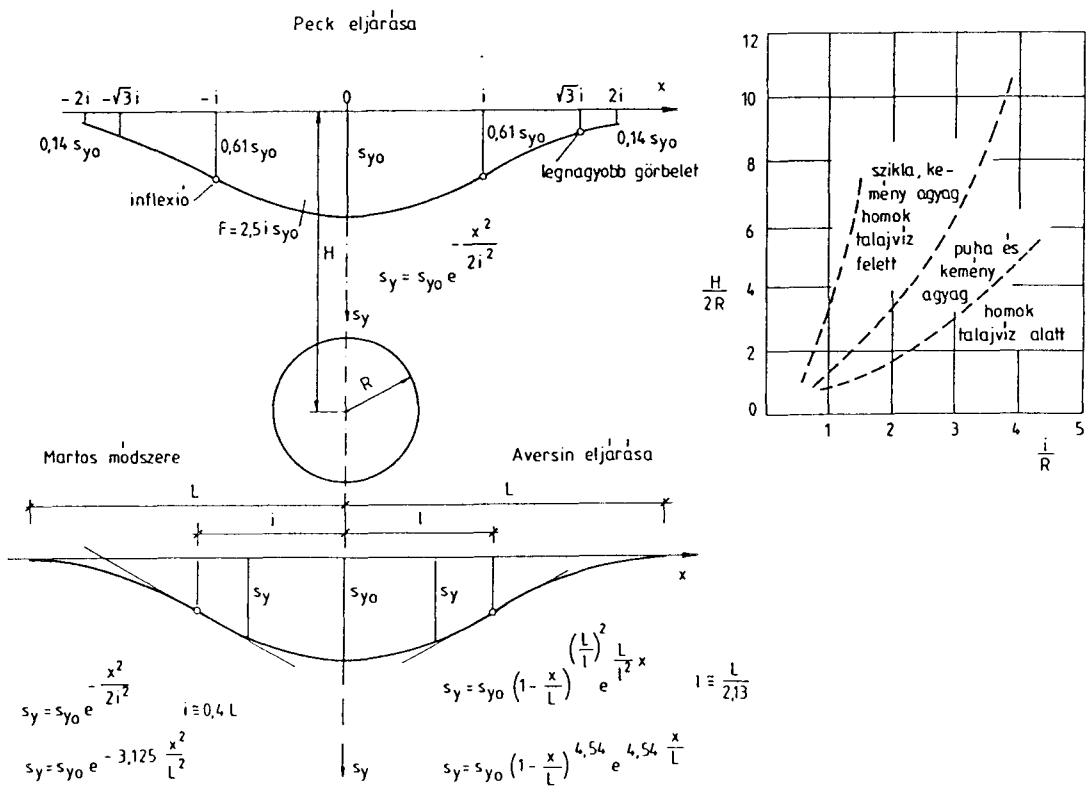
a rugalmas ágyazású határozatlan tartó a törzstartó

normálterő ábra kN nyomatéki ábra kNm



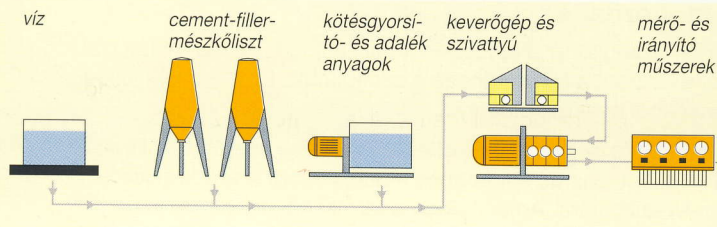
elemek száma 514, a csomópontok száma 290

8.131. ábra. Háromszögű elemekkel lefedett térsa kör alakú alagút: a)



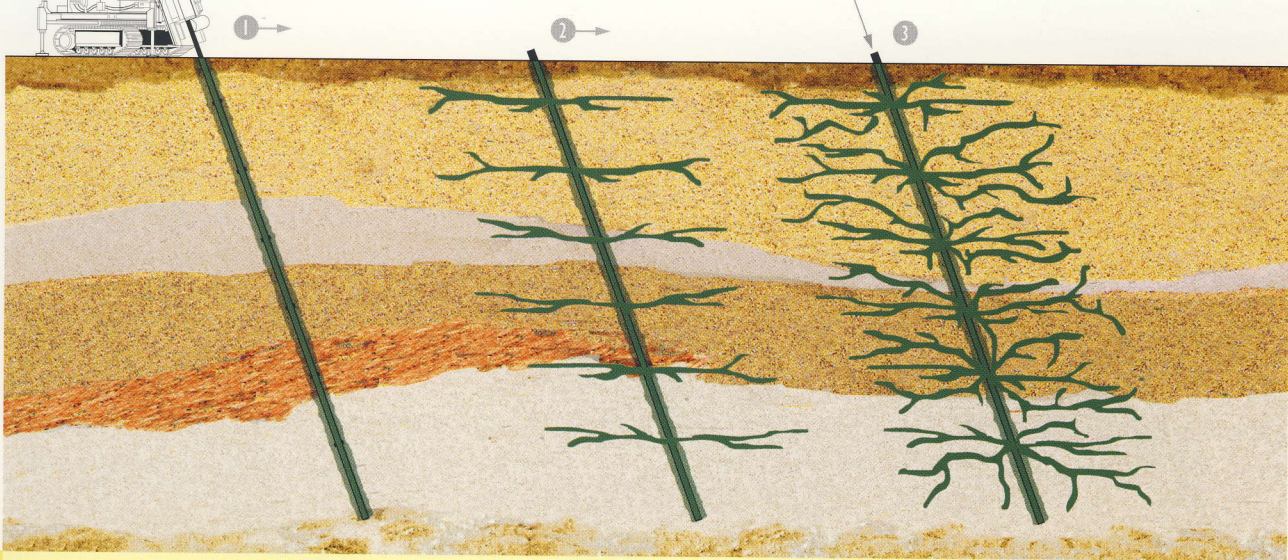
8.183. ábra. A süllyedési teknő alakjára használatos jellegzetes függvények

## A kivitelezés eszközei



▲ A soilfrac-konténerben elhelyezett keverő- és injektáló gép telepítése gyorsan elvégezhető.

## A kivitelezés



### 1 Szelepcső beépítés

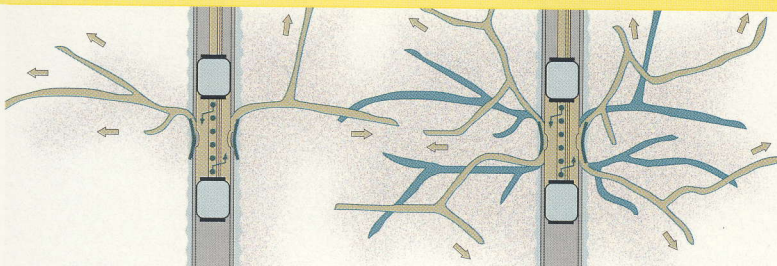
A kezelendő talajba szelepcsővet telepítünk. A furatfal és a szelepcső közötti üregbe megkeményedő szuszpenziót injektálunk.

### 2 Repezítés

A soilfrac-szuszpenció injektálásához a szelepcsőbe injektálótömlőt vezetünk. Ennek alsó végére dupla tömitőt helyezünk, amely a szelepcsővet a szelep alatt és felett eltömi és így lehetővé teszi a különböző fokozatban nyíló szelepek külön-külön használatát.

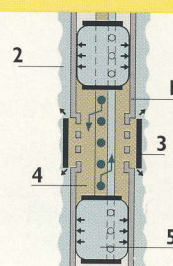
### 3 Többszöri injektálás

A különböző fokozatban nyíló szelepeken át a talajt a feladatnak megfelelően egyszer vagy többször injektáljuk. Ennek során fontos betartani az injektálás mennyiségét, a maximális injektáló nyomást és ismételt injektálás esetén a kötési időt. A szelepcsőket hosszú időszakokon keresztül üzemkész állapotban tudjuk tartani.



első injektálás

többszöri injektálás



- 1 fúrócső
- 2 köpeny körüli keverék
- 3 gumimandzsetta
- 4 injektáló anyag
- 5 tömitő

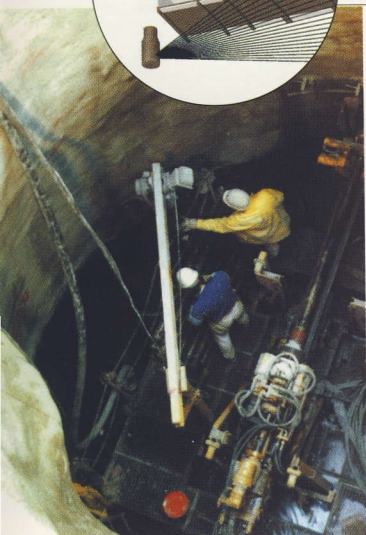
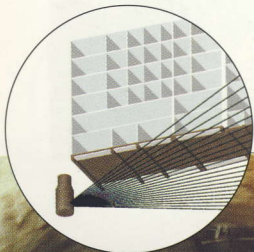
## Építményvédelem

Alagútépítésnél a süllyedés által veszélyeztetett építmények megóvása érdekében indítóaknákból dolgozva vízszintes legyezőszerű szelepcsőrendszert építünk be az alapozási sík és az alagút felső éle közé. Az épületeket elektronikus mérőrendszerekkel látjuk el. Az emelkedési folyamat fellépéséig folytatott első injektálások következtében az adott talaj megszilárdul. Ezt követheti a várt süllyedési görbe tükörképének megfelelő nagyságú és formájú előemelés.

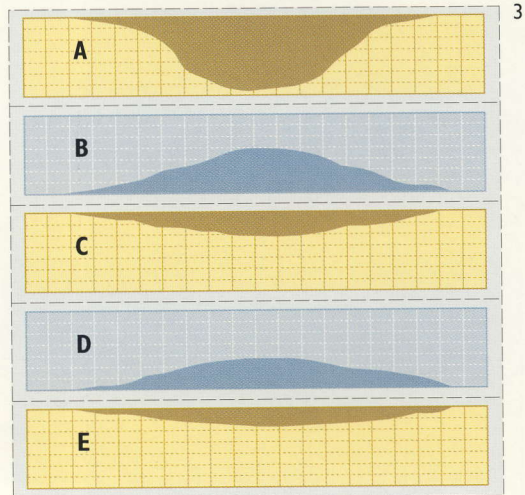
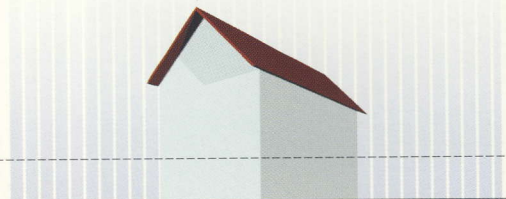
Az építendő alagutat a helyi sajátosságoknak megfelelően teljes keresztmetszetben vagy több részben fejtjük ki. A folyamatos alagúthajtás vagy a szakaszos kibányászás közben fellépő süllyedéseket egészben vagy részben azonnal visszaemeljük. Más építményvédelmi technikákkal ellentétben a fellépő deformációkra történő gyors reagálás biztosítja, hogy nagyobb feszültségkülönbségek a szerkezeten belül nem lépnek fel.

- 1 Szelepcsővek telepítése aknából
- 2 Alagút több részben történő kifejése a süllyedés minimalizálása érdekében.
- 3 A szerkezetet kímélő, a kiszámított süllyedési görbével ellentétes formájú előemelés valamint a folyamatos utóemelések biztosítják a nyomvonal feletti építményt.

- A számított süllyedés
- B előemelés
- C köztes süllyedés
- D köztes emelés
- E végeredmény

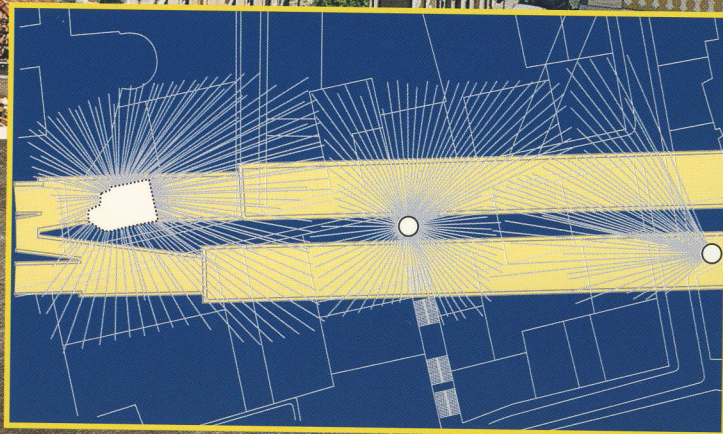


# Védelem

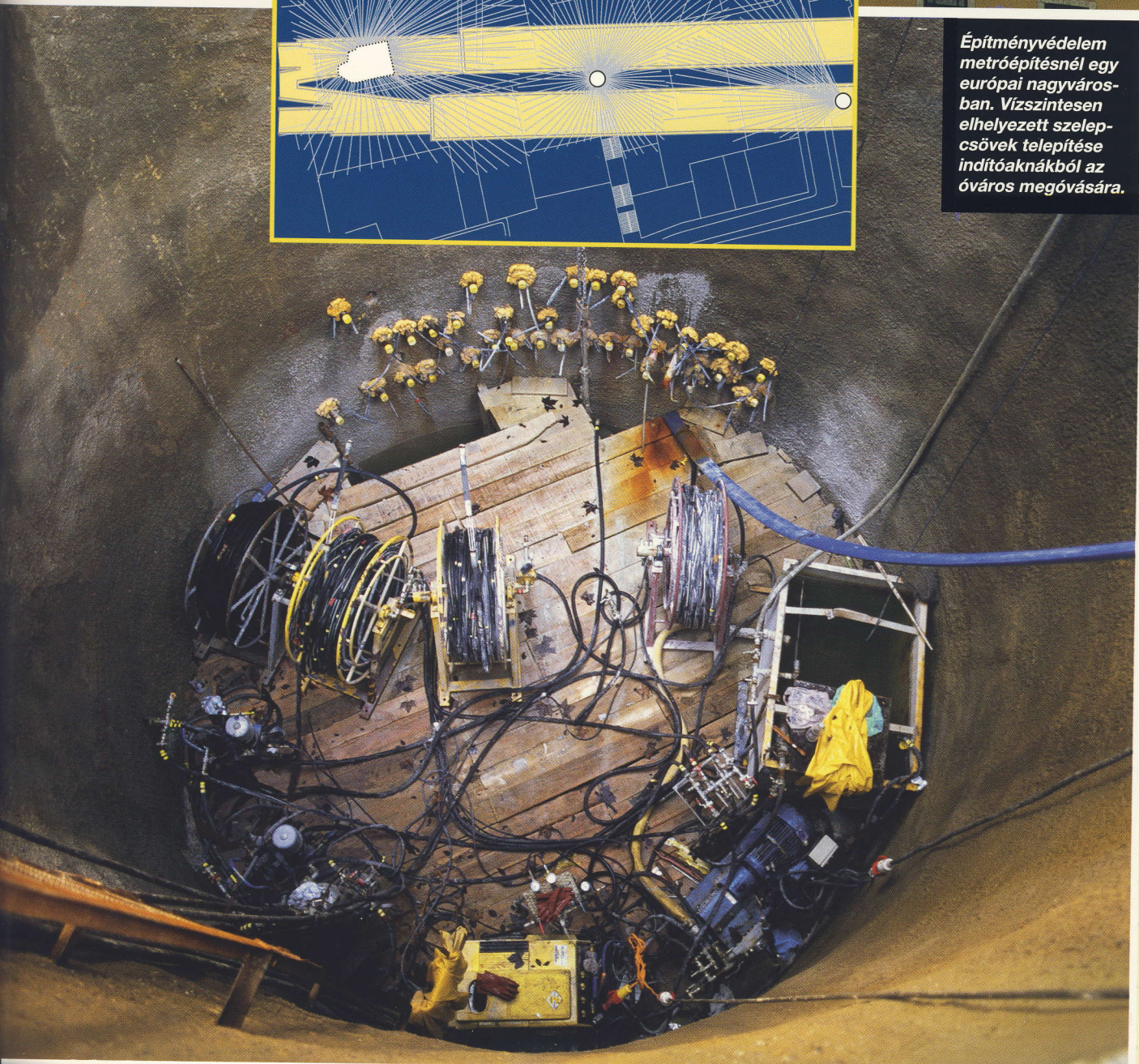


A Soilfrac® eljárás egyik fontos alkalmazási területe az építményvédelem alagútépítés vagy bányaművelés okozta süllyedések ellen. A Soilfrac technológiát a világon elsőként Keller alkalmazta a Ruhr-vidéken metróépítésnél 1985-ben.





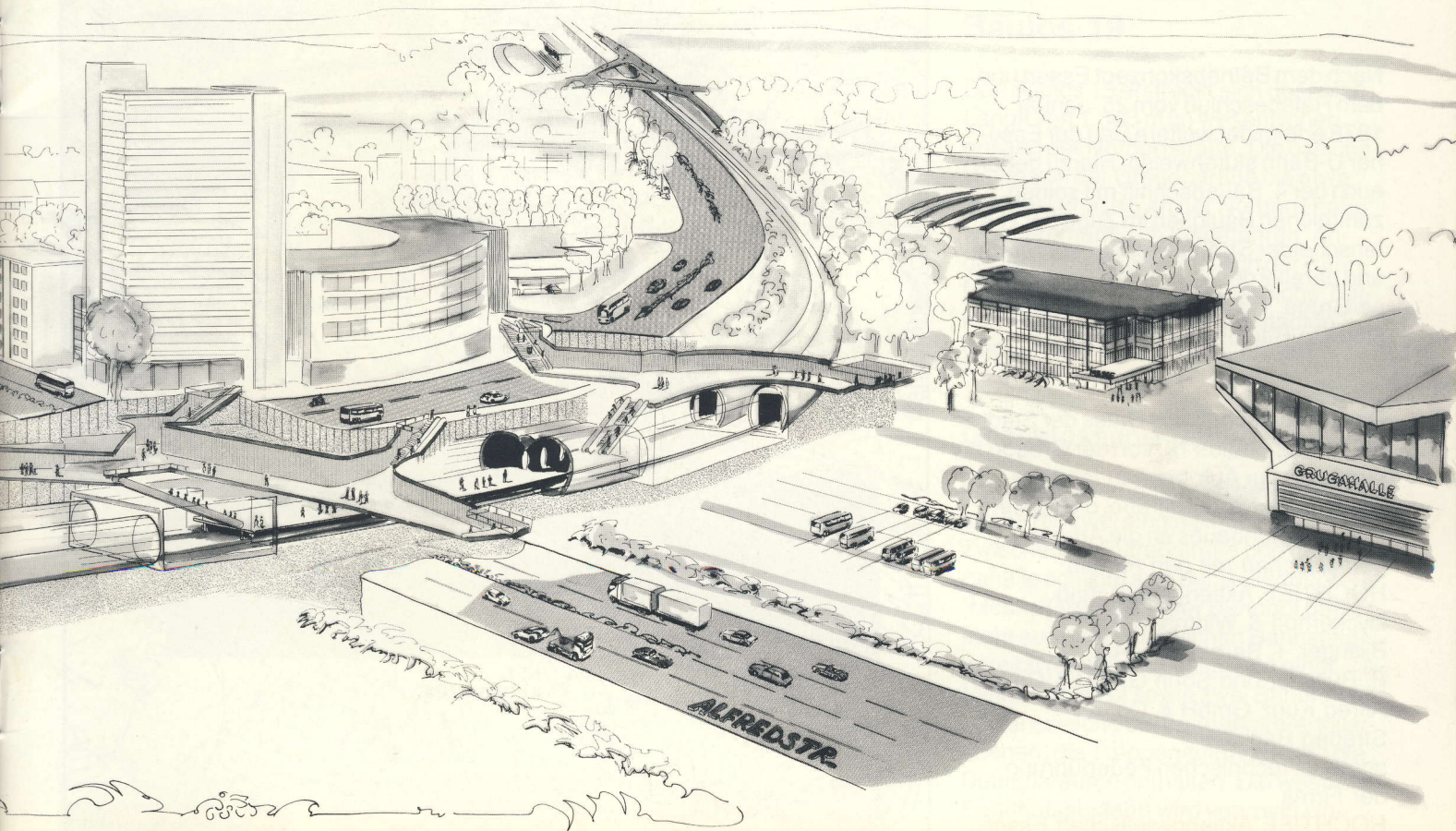
*Építményvédelem  
metróépítésnél egy  
európai nagyváros-  
ban. Vízszintesen  
elhelyezett szelep-  
csövek telepítése  
indítóaknákból az  
óvós megóvására.*





# U-Stadtbahn Essen

Los 19  
Los 20a



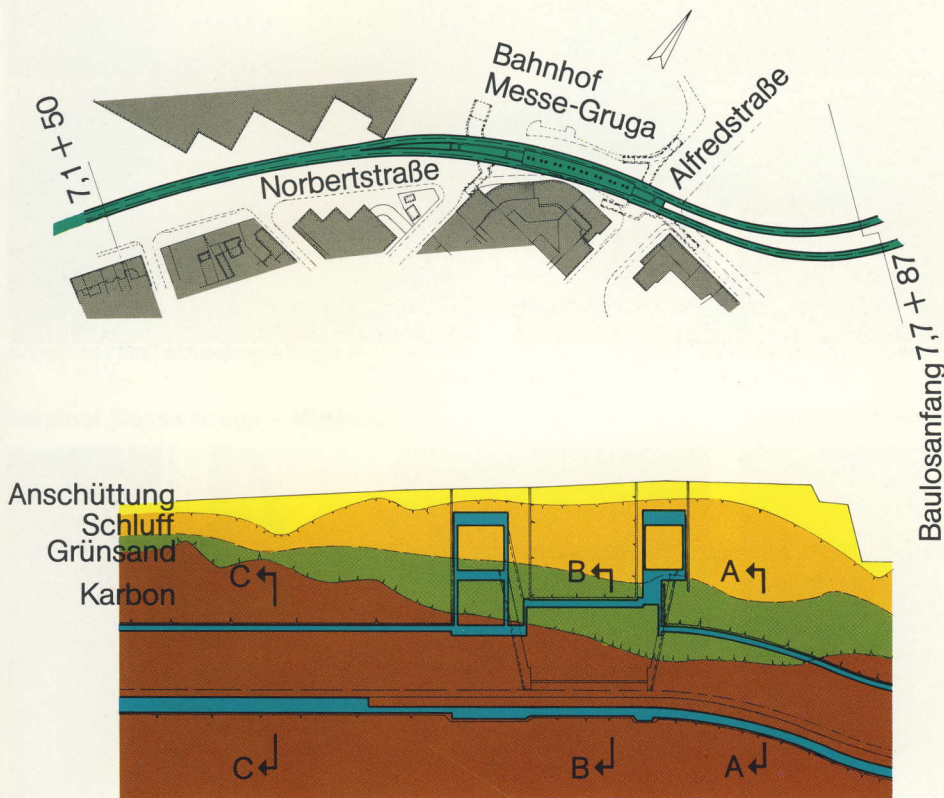


## Geschlossene Bauweise

Dyckerhoff & Widmann AG  
 Bilfinger + Berger Bau-AG  
 HOCHTIEF Aktiengesellschaft  
 Philipp Holzmann AG  
 Wayss & Freytag AG  
 unter der technischen Federführung  
 der Firma  
 Dyckerhoff & Widmann AG  
 vergeben.

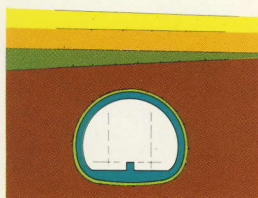
## Baulos 19

Das Baulos 19 erstreckt sich über eine Länge von 1.343 m im wesentlichen entlang der Norbertstraße. Die östliche Hälfte von der Gregorstraße bis etwa zur Messehalle 5 an der Norbertstraße wird bergmännisch aufgeföhren. An der Grugahalle befindet sich der Bahnhof 'Messe/Gruga'. Das westliche Teillos mit dem Bahnhof 'Grugastadion' wird in offener Bauweise erstellt.

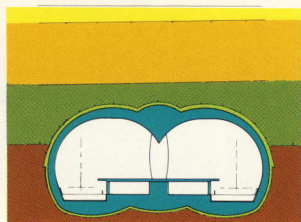


## Geschlossene Bauweise

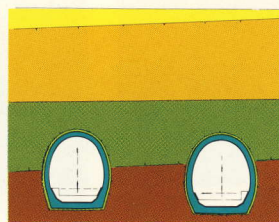
Das Baulos 19 beginnt an der Gregorstraße mit zwei eingleisigen Röhren. Zwischen der Alfredstraße und der Grugahalle schließt sich der U-Bahnhof 'Messe/Gruga' an. Der Bahnhof besteht aus dem eigentlichen Bahnsteigbereich (Mittelbahnsteige) mit einer Länge von 90 m sowie zwei Bahnhofsköpfen, welche die Fußgängerverteiler Ebenen, die Treppenaufgänge und die Betriebsräume enthalten. Die westliche Bahnhofsausfahrt wird von zwei eingleisigen Röhren gebildet, die nach 74 m in eine zweigleisige Röhre einmünden. Der Vortrieb der zweigleisigen Röhre erfolgt von der Anschlagwand an der Teillosgrenze (offen/geschlossen, bei km 7,1 + 50) aus in



Schnitt C-C



Schnitt B-B



Schnitt A-A

Richtung Bahnhof Messe/Gruga. Der Ausbruchquerschnitt wird von einer Teilschnittmaschine hergestellt mit anschließender Spritzbetonsicherung. Die eingleisigen Röhren und der Bahnsteigquerschnitt werden in ähnlicher Bauweise aus den Bahnhofsköpfen heraus aufgefahren. Nach Fertigstellung der Ausbruchquerschnitte werden dann die eigentlichen Tunnelröhren mittels Schalwagen in wasserundurchlässigem Beton erstellt. Die Baugruben der Bahnhofsköpfe mußten zunächst bis in 18 m Tiefe in offener Bauweise im Schutz von senkrechtem Verbau niedergebracht werden, wobei die Bohrträger für den Verbau abschnittsweise, unter mehrfacher Umlegung des Straßenverkehrs, niedergebracht werden mußten. Große Bereiche der Baugruben wurden mit Hilfsbrücken überspannt, um während der Hauptbauzeit auf der Alfred- und der Norbertstraße vierspurige Fahrbahnen zu gewährleisten.

Hauptbauleistungen für den untertägigen Bereich

506 m eingleisige Röhren mit  $39,5 \text{ m}^2$  Ausbruchquerschnitt.

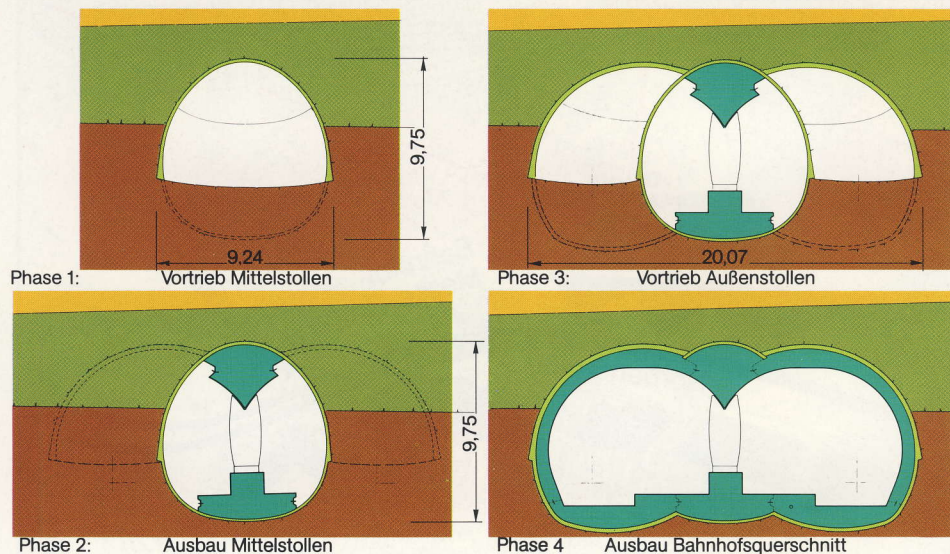
205 m zweigleisiger Tunnel mit  $65 \text{ m}^2$  Querschnitt.

92 m Bahnhofsquerschnitt  
 $180 \text{ m}^2$  Querschnitt.

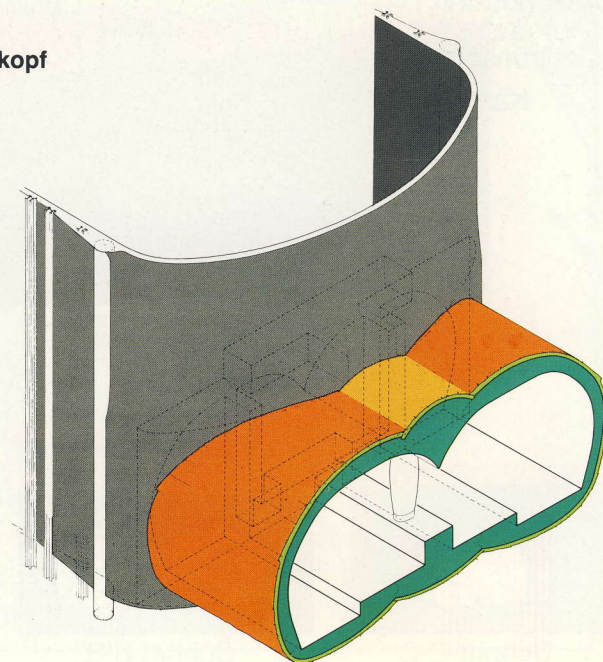
Bodenaushub	49.000 $\text{m}^3$
Verbauf Flächen	6.700 $\text{m}^2$
Spritzbeton	19.100 $\text{m}^2$
Stahlbeton	11.000 $\text{m}^3$
Schalung	15.000 $\text{m}^2$
Betonstahl	1.300 to

Bauzeit Baulos 19 34 Monate  
in den Jahren 1981 – 1984

### Auffahren des Bahnhofs



### Bahnhof Messe/Gruga – Westkopf





Kalottenvortrieb zweigleisige Röhre

Bahnhof Messe/Gruga – Mittelstollen



Verzweigungsbereich

Anschlag eingleisige Röhren im Ostkopf

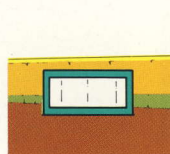
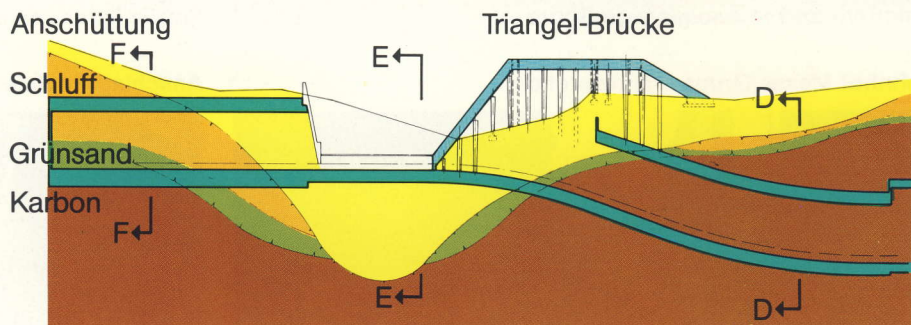
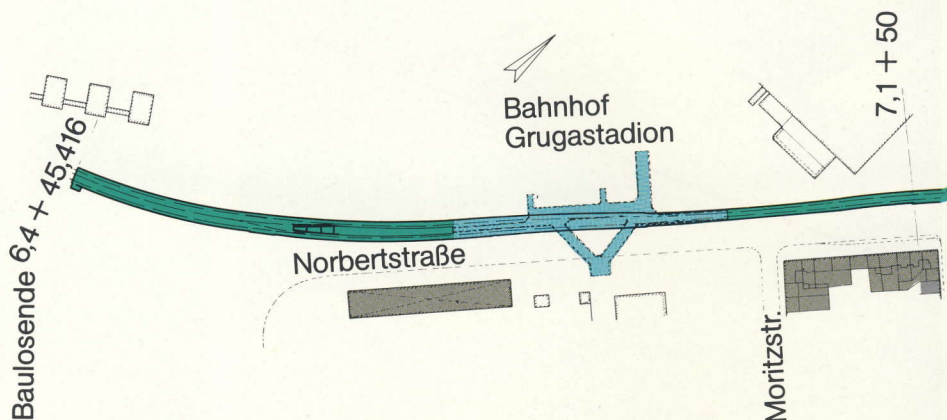


## Offene Bauweise

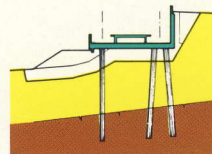
Die Zweigleisigkeit der Tunnelstrecke wird im offenen Bereich bis zum U-Bahnhof 'Grugastadion' beibehalten. Der Mittelbahnsteig des Bahnhofs mit einer Länge von 90 m schließt auf der Ostseite über eine flachgeneigte Rampe an die Fußgängerbrücke an. Auf der Westseite führt eine Treppenanlage auf den Parkplatz am Grugabad. Hier wird mit Parkplätzen und einem Busbahnhof die Verknüpfung mit dem Individualverkehr und dem weiterführenden Busverkehr hergestellt. An den U-Bahnhof schließt sich unterhalb des Parkplatzes eine dreigleisige Abstellanlage an.

Die Strecke in offener Bauweise wird, soweit es das Baugelände zuläßt, in geböschter Baugrube erstellt. Die Böschungen erhalten eine Oberflächen-sicherung aus Spritzbeton. In beengten Bereichen wird ein Bohrträgerverbau vorgesehen. Von der Lührmannstraße bis zur Treppenanlage des Bahnhofs 'Grugastadion' wird die Betonkonstruktion auf einer Länge von 230 m als offener Trog hergestellt. Die übrigen Streckenbereiche und die Abstellanlage werden als Rechteckkröhen in wasserundurchlässigem Beton ausgeführt. Die Tunnelblöcke werden flach im Karbongestein gegründet. Lediglich im Bereich des Hirschgartentales ist es wegen des schlechten Baugrundes (Aufschüttung des Tales mit Trümmerschutt) erforderlich, den Trogquerschnitt auf Pfählen zu gründen, die bis in das tragfähige Karbon geführt werden. Dabei ergeben sich max. Pfahllängen von 18 m. Der Pfahldurchmesser beträgt 90 cm.

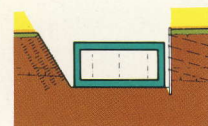
## Offene Bauweise



Schnitt F-F



Schnitt E-E



Schnitt D-D

Im offenen Bereich zu erbringende Bauleistung:

115.000 m<sup>3</sup> Bodenaushub  
5.400 m<sup>2</sup> Verbauf Flächen

5.200 m<sup>2</sup> Essener Verbau als liegender Verbau

35.100 m<sup>3</sup> Beton  
39.000 m<sup>2</sup> Schalung  
3.650 t Baustahl



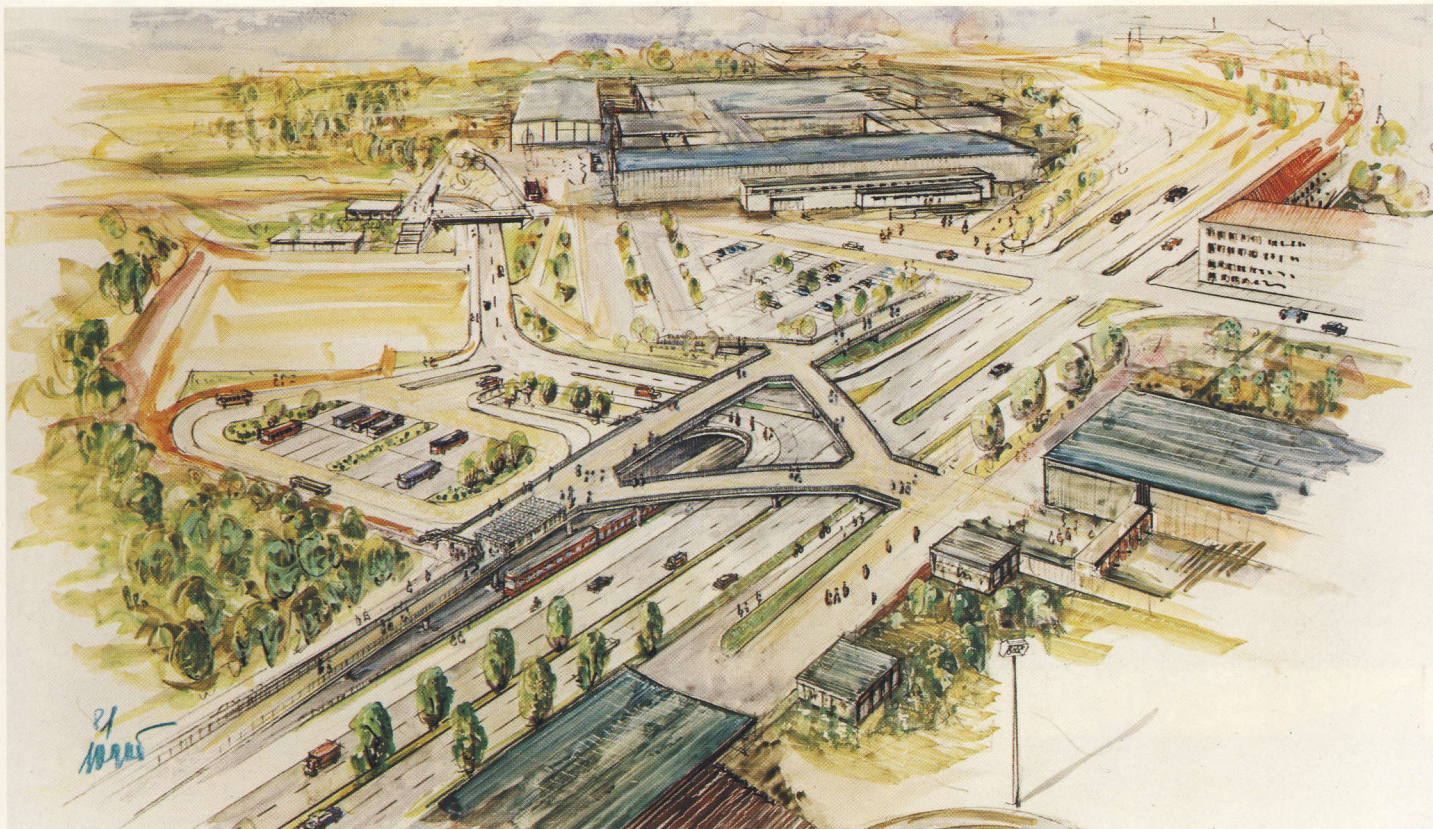
**Böschungssicherung mittels Erdnägel und Spritzbetons**



**Übergang Trogstrecke/Rechteckquerschnitt**



**Pfahlgründung Bahnhof Grugastadion**



## Fußgängerbrücke

Die Fußgängerbrücke stellt das Bindeglied zwischen der U-Bahn, dem Messe- und Grugagelände sowie dem Sportbereich am Grugastadion dar. Die Triangelbrücke als Sondervorschlag der HOCHTIEF AG bietet die Möglichkeit, alle diese Bereiche auf direktem Wege miteinander zu verbinden:

Von der Stationseite aus spannen sich zwei 7,50 m breite Brückenäste in flachem Bogen über die Norbertstraße, einerseits zum Gruga- und Messegelände, andererseits zum U-Bahnhof 'Grugastadion'. Oberhalb der U-Bahntrasse werden die Brückenäste durch

eine Querspange zusammengefaßt. Die Anbindung an die verschiedenen Zielpunkte erfolgt über flachgeneigte Rampen und Treppenanlagen. Der westliche Brückenknoten ist als Zugangs- und Sperrbereich ausgebildet. Die Brückenkonstruktion ist als schlaffbewehrter Plattenbalkenquerschnitt vorgesehen, der im wesentlichen auf einer Mittelstützenreihe ruht. Die Stützen sind teils auf dem U-Bahntunnel, teils auf Einzelfundamenten gegründet.

**Triangelbrücke, Blick auf Schalung und Bewehrung**





## Geologie und Wasserhaltung

Das Karbon (Kohlegebirge), bestehend aus Tonstein und Sandstein, steigt in Richtung Süden stark an. Überlagert wird das Karbon durch Essener Grünsand und Schluff, oder bei Fehlen von Grünsand direkt durch Schluff. Der Schluff wird bis zur Straßenoberfläche durch Anschüttung abgedeckt. Für die Absenkung des Grundwassers im Grünsand wurde eine Vakuum-Tiefbrunnenanlage installiert, deren Wirksamkeit durch laufende Pegelmessungen überprüft wurde.

## Startschacht

Zur Vermeidung von Behinderungen des Straßenbahn- und des Individualverkehrs erhielt der Startschacht eine seitliche Lage außerhalb des Straßenquerschnittes. Nach Abschluß der Tunnelarbeiten wird in diesem Startschacht ein Notausstieg erstellt und der Restquerschnitt verfüllt. Der Schacht hat einen Durchmesser von 16 m und eine Tiefe von 16,5 m. Die Sicherung besteht aus Spritzbeton der Dicke 0,25 m und 2 Lagen Matten der Dicke 0,25 m und 2 Lagen Bohrtägern in einem Abstand von 2,5 m.

## Anfahrtschacht Grugaplatz Teufarbeiten und Tunnelanschlag



**Montage der Teilschnittmaschine  
WAW 209**

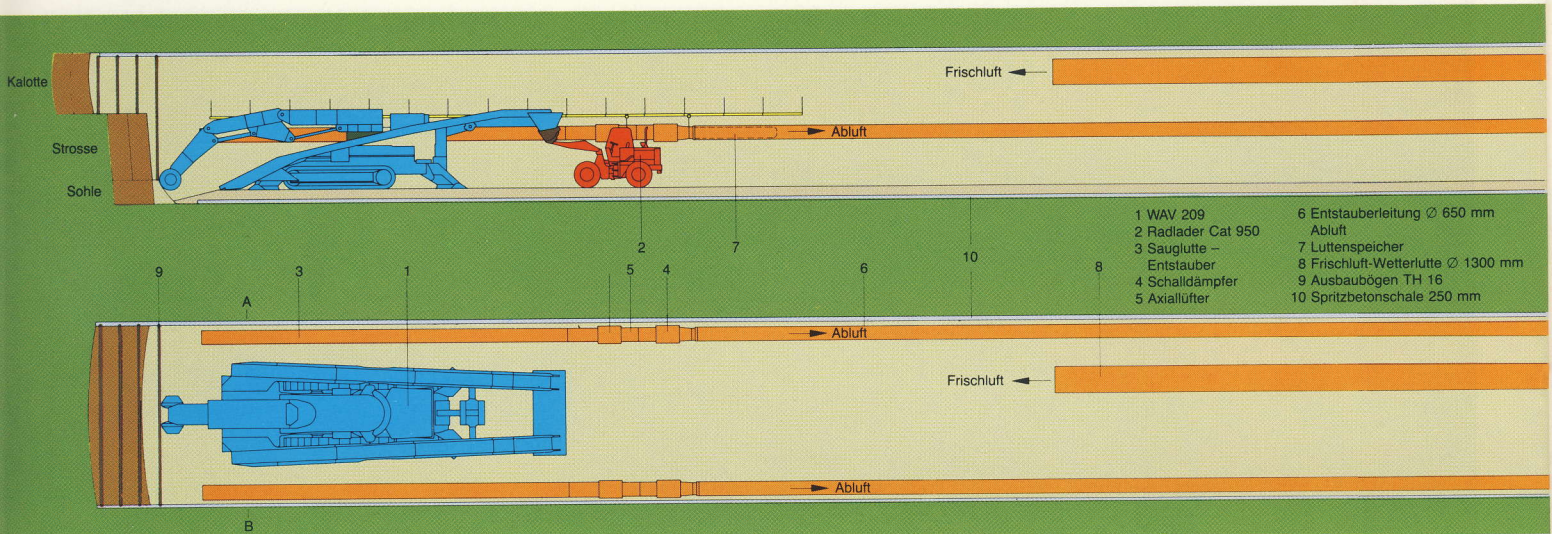


**Frontansicht der WAW 209**

## **Streckenvortrieb**

Aus Gründen des Umweltschutzes erfordert die Auffahrung von oberflächennahen Tunneln wegen der Nähe der Bebauung ein erschütterungsfreies Abbauverfahren. Dieser Aspekt sowie weitere Vorteile der Teilschnittmaschinen und der vorhandene Werkstoff „Gebirge“ ließen beim maschinellen Vortrieb den Einsatz der Westfalia Teilschnittmaschine WAW 209 zu. Die WAW 209 kann Querschnitte bis zu 10 m Durchmesser aus dem Stand schneiden.





Vortriebssystem in der Tunnelstrecke

### Aufgefahrene Tunnelstrecke

Der aufzufahrende Streckentunnel von  $66 \text{ m}^2$ , einer Höhe von  $8,5 \text{ m}$  und einer Breite von  $9,5 \text{ m}$ , wurde nach den Regeln der „Neuen österreichischen Tunnelbauweise“ (NÖT) im Vollausbruch mit sofortigem Sohlschluß aufgefahren. Die Sicherung der freigelegten Flächen bestand aus einer  $0,2 \text{ m}$  dicken Spritzbetonschale mit 2 Lagen Baustahlgewebe Q 188 und Streckenbögen TH 16 im Abstand von  $1,0 \text{ m}$ .



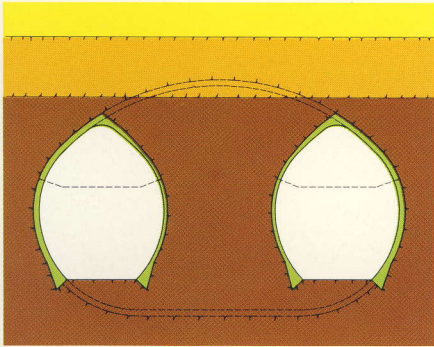


**Bewehrung und Schalwagen der Innenschale**

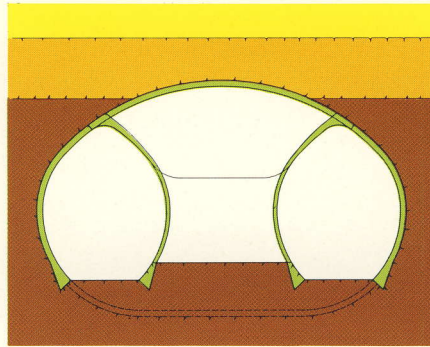
## **Innenschale**

Die Stahlbetoninnenschale – ohne zusätzliche Abdichtung – wurde in wasserundurchlässigem Beton – B 35 – mit einer Dicke von 0,45 m hergestellt. Bei einer Blocklänge von 10 m kamen für die Sohle mit den seitlichen Fluchtwegen sowie für die Innenschale gesonderte Schalwagen zum Einsatz. Die Tunnelsohle erhielt in Teilbereichen eine Schwergewichtsplatte zur Körperschalldämmung.

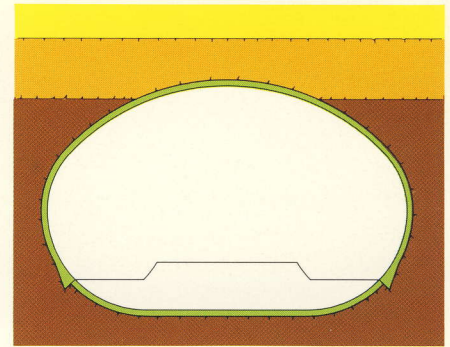
## Schematische Darstellung des Vortriebs im Bahnhofsbereich



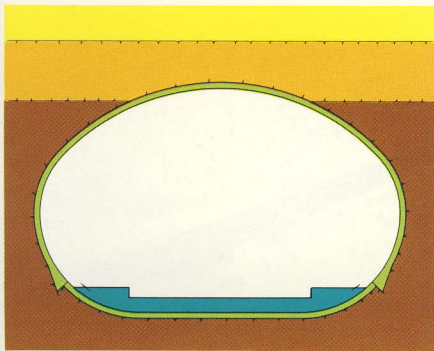
Ulmenausbruch



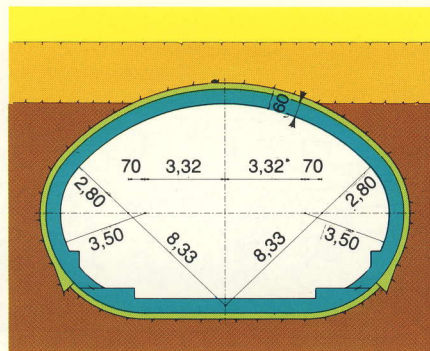
Kernausbruch



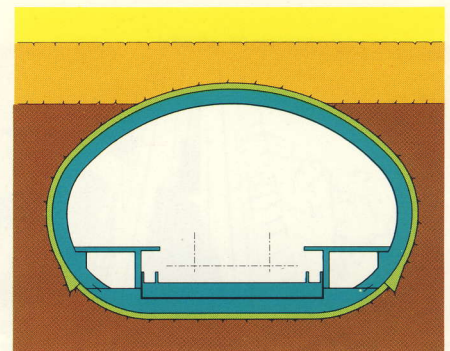
Sohlausbruch



Sohl-Beton



Gewölbe-Beton

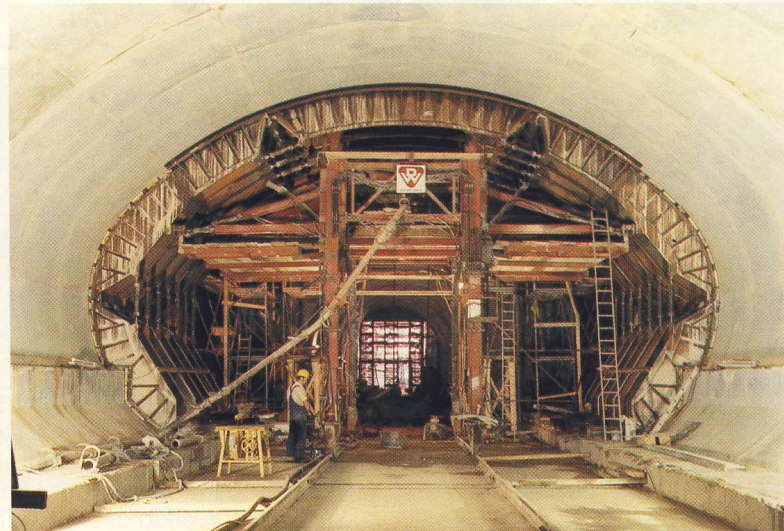


Bahnsteig und Schallschutzplatte

## Vortrieb Bahnhofsquerschnitt



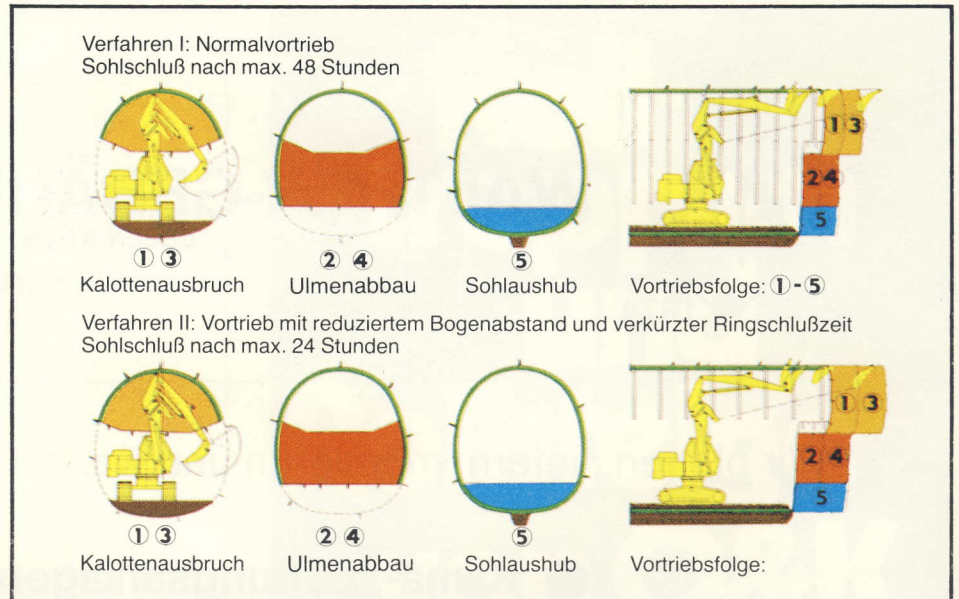
## Gewölbeschalwagen mit fertiggestellter Innenschale



## Bauausführung

Im Bau befinden sich z.Zt. die unterirdische Verbindung zwischen dem Porscheplatz und dem Viehofer Platz sowie die Strecke über Rüttscheid nach Bredeneß mit ihrem Abzweig zur Gruga und zur Messe, der in Höhe des Grugabades an der A 52 enden wird. Auf dieser „Südstrecke“ soll 1985/86 der Stadtbahnbetrieb beginnen. Bereits 1983 wollen die U-Bahn-Bauer zwei neue Strecken in Angriff nehmen: Die Nordstrecke vom Bf. Universität bis Stadtgrenze Gelsenkirchen-Horst und die sog. Ost-West-Spange vom Viehofer Platz zur Hans-Böckler-Straße.

Die Bauausführung für die U 17 erfolgte in den Jahren 1976 bis 1981 in 2 Bereichen. Im Zuge der Sommerburg- und Holsterhauser Straße wurden in den Jahren 1979 bis 1981 die vorhandenen meterspurigen Gleise der Straßenbahn für die U-Stadtbahn mit Normalspur umgebaut. Neben den eigentlichen Gleis- und Fahrleitungsarbeiten mußten begleitende Straßenbauarbeiten durchgeführt werden. Der Straßenbahnbetrieb wurde während dieser Bauzeit eingestellt und durch einen vorübergehenden Busverkehr ersetzt. Erstmals ist im Essener Stadtgebiet für den Ausbau des Gleiskörpers im Straßenraum Verbundpflaster verwendet worden, das sich durch Rutschfestigkeit und Geräuscharm auszeichnet. Die Bauausführung zur Herstellung der Tunnelanlagen im Zuge der Hindenburgstraße, Ostfeldstraße, des Berliner Platzes, der Segerothstraße bis zum U-Bahnhof Universität erfolgte in den Jahren 1976 bis 1979. Die Tunnelanlagen im Zuge der Hindenburgstraße, Ostfeldstraße, die U-Bahnhöfe Berliner Platz und Universität mußten in offener Bauweise hergestellt werden. Besonders im Bereich des Berliner Platzes waren dazu umfangreiche Verkehrsprovisorien für die Straßenbahn und den Individualverkehr erforderlich. Als Verbau für die Baugrube wurde Spritzbetonkappenverbau ausgeführt, gegen den nach Anbringen der



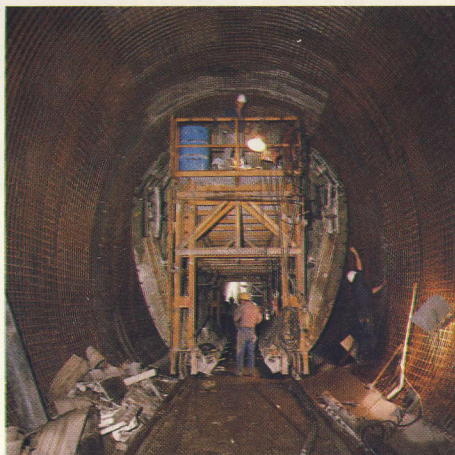
### Bauverfahren in geschlossener Bauweise (NÖT)

Abdichtung gegen Grundwasser das Bauwerk betoniert wurde. Zur Sicherung der Baugrube wurde oberhalb des Tunnels ein Holzverzug hergestellt, der mit dem Verfüllen nach Herstellung des eigentlichen Tunnelbauwerkes wieder rückgebaut wurde. Die Wasserhaltung der offenen Baugrube ist mittels Schwerkraftbrunnen sichergestellt worden. Zusätzlich zu diesen vor Baubeginn installierten Schwerkraftbrunnen sind im Bereich des U-Bahnhofes Universität mit der Herstellung der Verbauwände, in verschiedenen Tiefenlagen gestaffelt, Kleinvakuumbrunnen in Abständen von 1 bis 2 Metern in das hinter den Verbauwänden anstehende Erdreich niedergebracht worden, um die hier schwer entwässerten Schluff- und Mehlsandschichten örtlich gezielt entwässern zu können. Die Tunnelanlagen von der Eisenbahnbrücke Segerothstraße in Richtung Norden bis zum U-Bahnhof Universität wurden in geschlossener Bauweise hergestellt. Es handelt sich dabei um die Neue Österreichische Tunnelbauweise (NÖT), die den zu durchfahrenden Boden oder das Gebirge hinsichtlich seiner

Gewölbetragswirkung als Baustoff behandelt. Der Querschnitt von 36 qm wurde hierbei in 3 Teilabschnitten ausgebrochen. Der Vortrieb begann mit dem Ausbruch der vorausschiebenden Kalotte; daran schloß sich der weitere Ausbruch an. Nach dem Kalotten- und Ulmenausbruch wurde dann in einem Arbeitsgang der Sohlenbereich des Gewölbes ausgehoben. Die Abschlagslängen in Vortriebsrichtung betragen 0,85 - 1,25 m. Unmittelbar nach dem Ausbruch wurde eine 3 cm dicke Spritzbetonversiegelungsschicht auf das Erdreich gespritzt, eine äußere Baustahlgewebematte verlegt, Stahlgrubenprofile eingebaut und eine zweite, 10 cm dicke Spritzbetonschicht aufgebracht. Anschließend wurde eine innere Baustahlgewebematte verlegt und nochmals eine 3 cm dicke Spritzbetonschicht aufgebracht. Somit ist der Tunnelquerschnitt gegen das Erdreich durch eine insgesamt 16 cm dicke Spritzbetonaußenschale abgesichert worden. Da die Tunnel keine zusätzlichen Abdichtungen gegenüber Grundwasser erhielten, wurde die 35 cm dicke Stahlbetoninnenschale in wasserundurchlässigem Beton hergestellt.



Geschlossene Bauweise, Kalottenausbruch



Geschlossene Bauweise, Bewehrungs- und Schalungsvorgang



Bauverfahren in offener Bauweise



**U-Stadtbahn Essen  
Bahnhof Rüttenscheider Stern:  
17 m freigespannte Bahnsteighalle  
nach einem Sondervorschlag der  
Firma Alfred Kunz GmbH & Co.,  
Niederlassung Essen**

Die Bauunternehmung Alfred Kunz GmbH & Co., Niederlassung Essen, ist seit Jahren in Nordrhein-Westfalen in den Städten Mülheim/Ruhr, Gelsenkirchen, Dortmund, Bielefeld und Essen maßgeblich beim Stadtbahnbau beschäftigt.



**HOCH TIEFBAU**

**KUNZ baut als Spezialist in allen Baubereichen.**  
Unter unserer technischen Geschäftsführung entstanden im In- und Ausland:

- Unterirdische Verkehrsanlagen  
Stollen- und Kavernenbauten
- Kraftwerke und Wasserkraftanlagen  
mit Vertikal- und Schrägschächten
- Bogenbrücken nach dem Cruciani-  
Verfahren  
Schrägseilverspannte Strombrük-  
ken  
Brücken nach dem Taktschiebe-  
verfahren
- Fernsehtürme und Richtfunkstellen
- Talsperren und Wasserbauten
- Fluß- und Stromvertiefungen mit  
eigenen Spezialschiffen
- Schlüsselfertige Bauten
- Bau-Sanierungen

**Alfred Kunz GmbH & Co., Niederlassung Essen, Hoch- und Tiefbauunternehmung,  
4300 Essen, Theaterplatz 6, Tel.: 0201 / 235030**

# U-Stadtbahn Essen Baulose 30/31

## Leistungsumfang

Rohbausumme	88.755,0 Mio DM
Bauzeit	60,0 Monate
Streckenlänge	1.466,0 m
Tunnellänge gesamt: ca.	2.500,0 m
Davon:	
Abschnitt A - NÖT unter Druckluft ca.	1.343,0 m
Abschnitt B - NÖT mit Grundwasser- absenkung ca.	1.157,0 m
Bahnhofsbereiche ca.	231,0 m
offene Bauweise ca.	264,0 m
Tunnelquerschnitte: A/B = 36 m <sup>2</sup> eingleisig	
	B = 139 m <sup>2</sup> zwei- bis dreigleisig
	B = 61 m <sup>2</sup> Weichenstraße
Grundwasserabsenkung	
(komb. Vakuum-Schwerkraftbrunnen)	63,0 Brunnen
Erdaushub offener Bereich ca.	52.000,0 m <sup>3</sup>
Tunnelausbruch ca.	136.000,0 m <sup>3</sup>
Spritzbeton ca.	16.024,0 m <sup>3</sup>
Baugrubenverbau ca.	6.330,0 m <sup>2</sup>
Stahlbeton ca.	48.600,0 m <sup>3</sup>
Betonstahl ca.	4.860,0 t
Schalung ca.	78.800,0 m <sup>2</sup>
Kanalumlegung und Neubau ca.	335,0 m
Straßenbau ca.	8.560,0 m <sup>2</sup>