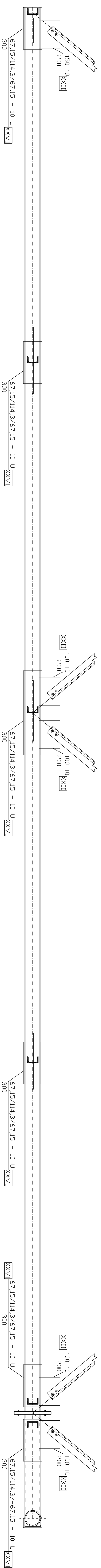
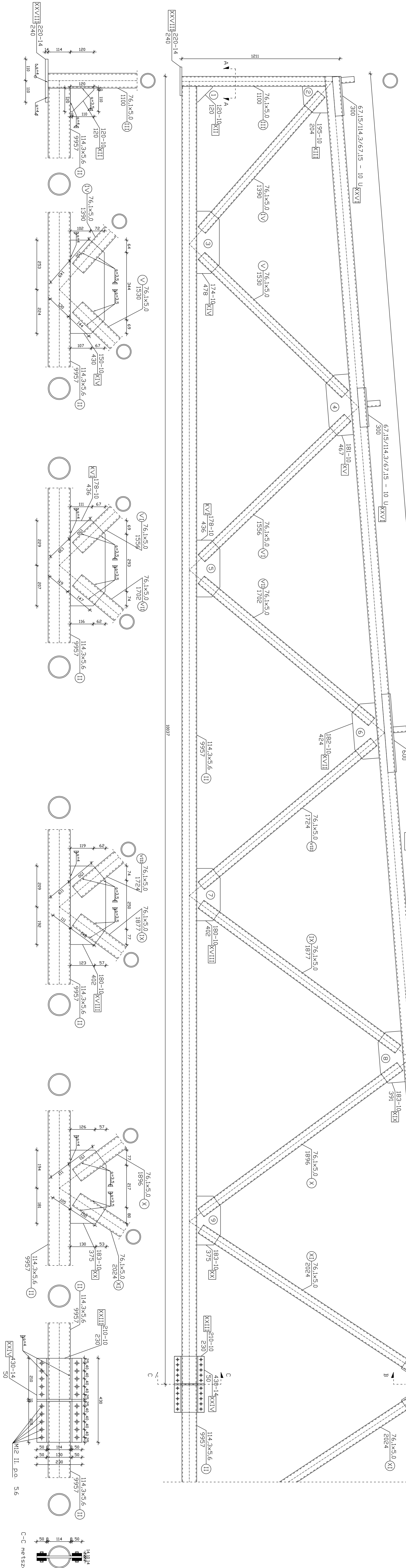
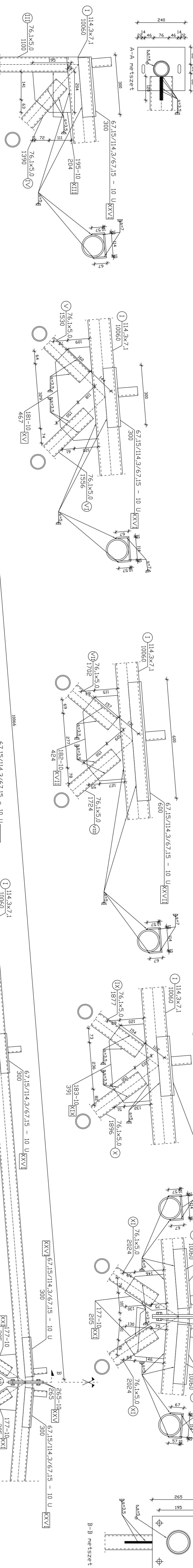


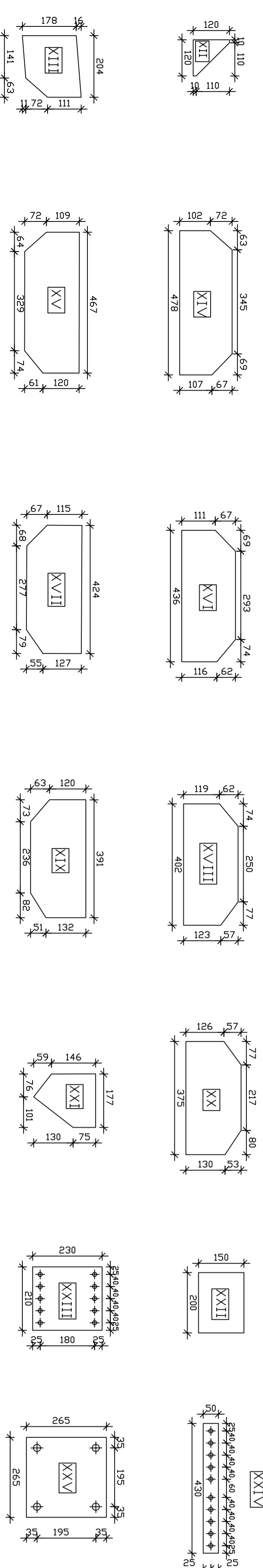
A fel főtartó felülnézete M=1:15



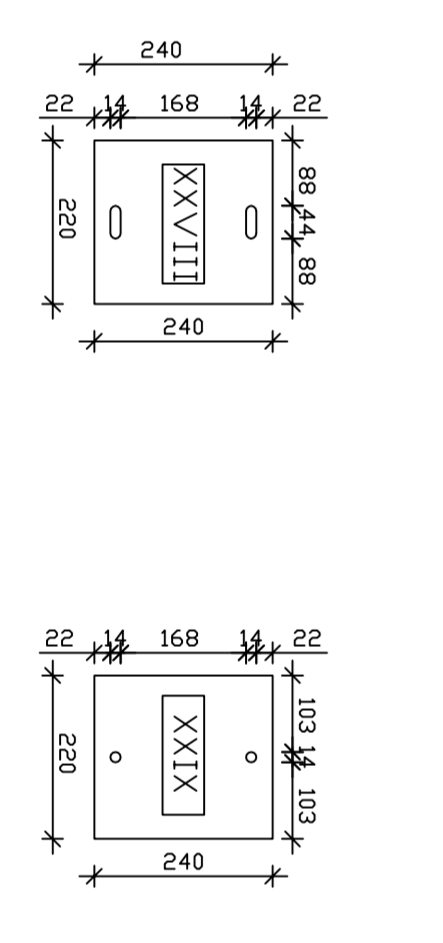
Csomópontok M=1:10



Csomólemezek M=1:15



Tanszemezek



SZIE - YMEK Mechanika- és Tartószerkezet Tanszék		Tervező/Felülvizsgáló
Tervező megnevezése		Rajzészám
Acélszerkezetek II. - Felülvizsgáló		1.
Rajz megnevezése		Méretarány
Kiviteli terv		M=1:15
Név	Szám, év, f. szám	Győzőkötésvezető
Varga István Zoltán	N.ép. III. BSc	Dr. Szabó Lászlóné
		Dátum
		2008.05.04.

Vaskimutató

jel	darab	szelvény	hossz [mm]	tömeg [kg/m]	tömeg [kg/db]	össztömeg [kg]
I	2	Φ114,3/7,1	10060	16,8	169,008	338,016
II	2	Φ114,3/5.6	9957	15,0	149,355	298,71
III	2	Φ76,1/5,0	1100	8,77	9,647	19,294
IV	2	Φ76,1/5,1	1390	8,77	12,1903	24,3806
V	2	Φ76,1/5,2	1530	8,77	13,4181	26,8362
VI	2	Φ76,1/5,3	1556	8,77	13,64612	27,29224
VII	2	Φ76,1/5,4	1702	8,77	14,92654	29,85308
VIII	2	Φ76,1/5,5	1724	8,77	15,11948	30,23896
IX	2	Φ76,1/5,6	1877	8,77	16,46129	32,92258
X	2	Φ76,1/5,7	1896	8,77	16,62792	33,25584
XI	2	Φ76,1/5,8	2024	8,77	17,75048	35,50096
XII	2	Lp 120-10	120	9,42	1,1232	2,2464
XIII	2	Lp 204-10	195	15,76	3,10284	6,20568
XIV	2	Lp 478-10	174	37,68	6,487416	12,974832
XV	2	Lp 467-10	181	35,92	6,593106	13,186212
XVI	2	Lp 436-10	178	33,35	6,053424	12,106848
XVII	2	Lp 424-10	182	33,3	6,019104	12,038208
XVIII	2	Lp 402-10	180	31,4	5,64408	11,28816
XIX	2	Lp 391-10	183	31,35	5,581134	11,162268
XX	2	Lp 375-10	183	29,8	5,35275	10,7055
XXI	4	Lp 205-10	177	15,75	2,83023	11,32092
XXII	16	Lp 200-10	150	15,7	2,34	37,44
XXIII	2	Lp 230-10	210	18,22	3,7674	7,5348
XIV	4	Lp 430-10	50	34,1	1,677	6,708
XV	2	Lp 265-10	265	20,45	5,47755	10,9551
XVI	8	U elem	300	19,3908	5,81724	46,53792
XVII	2	U elem	600	19,3908	11,63448	23,26896
XVIII	1	Lp 240-10	220	18,84	4,1184	4,1184
XXIX	1	Lp 240-10	220	18,84	4,1184	4,1184
						1140,2171