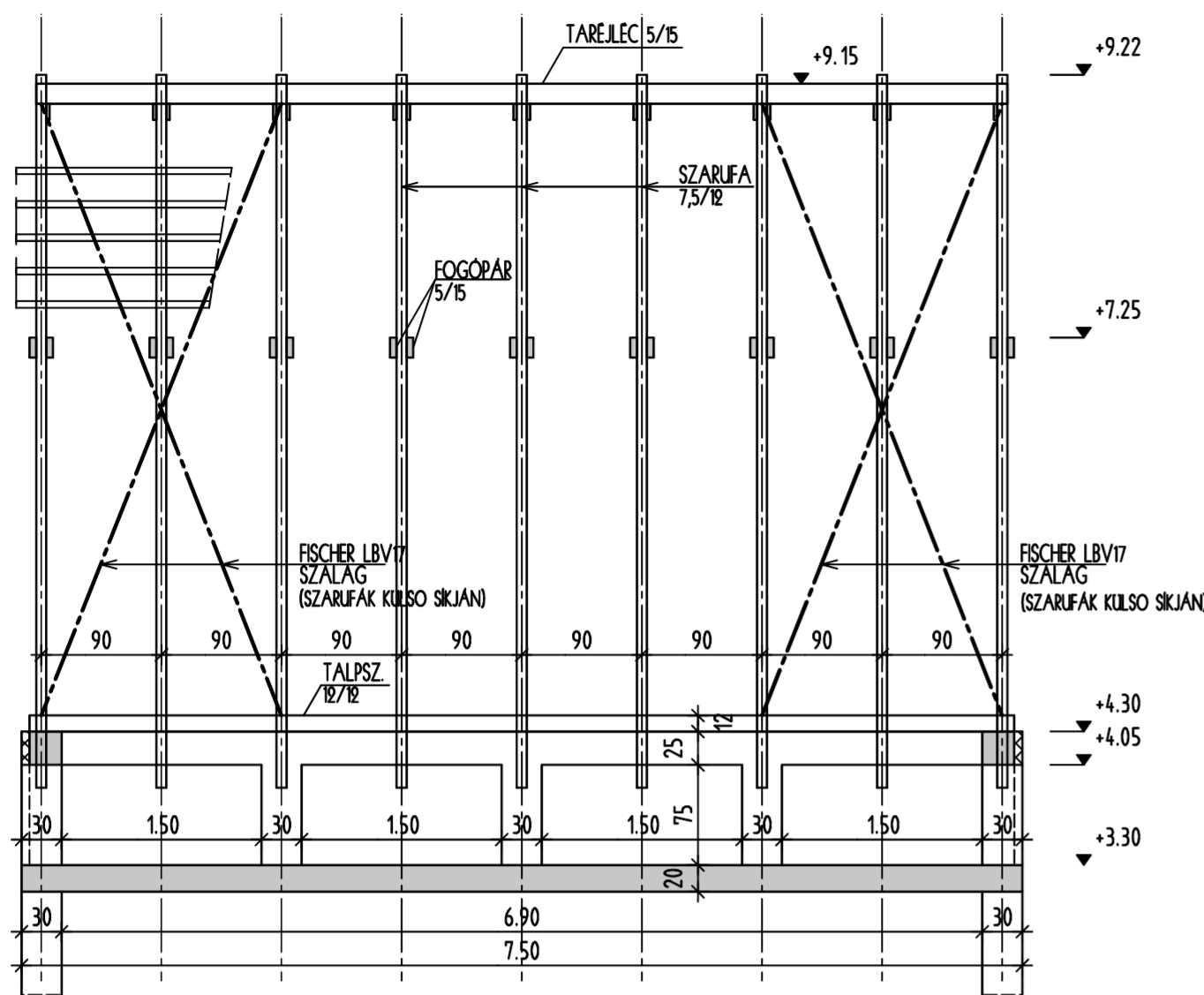
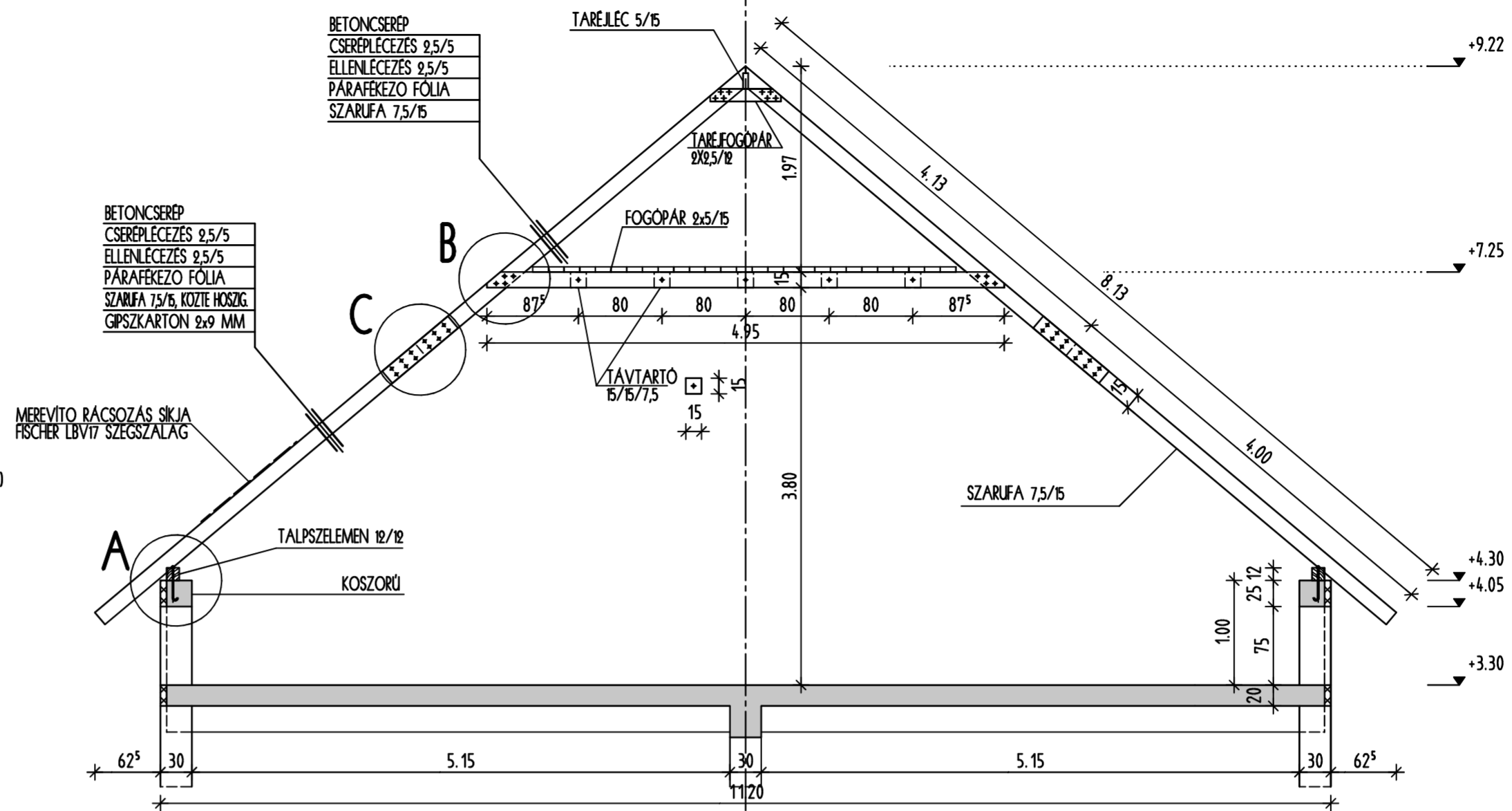


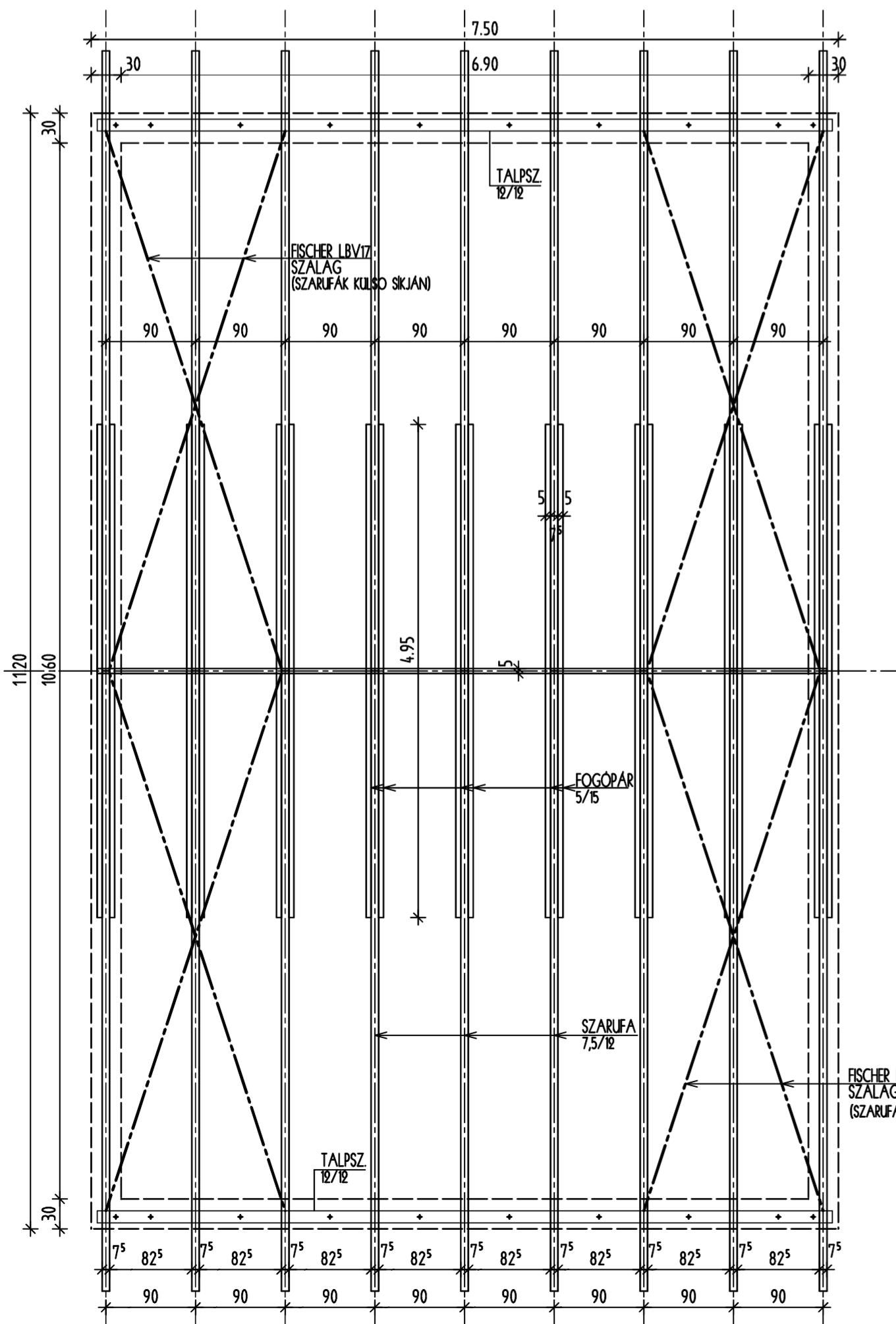
HOSSZMETSZET M=1:50



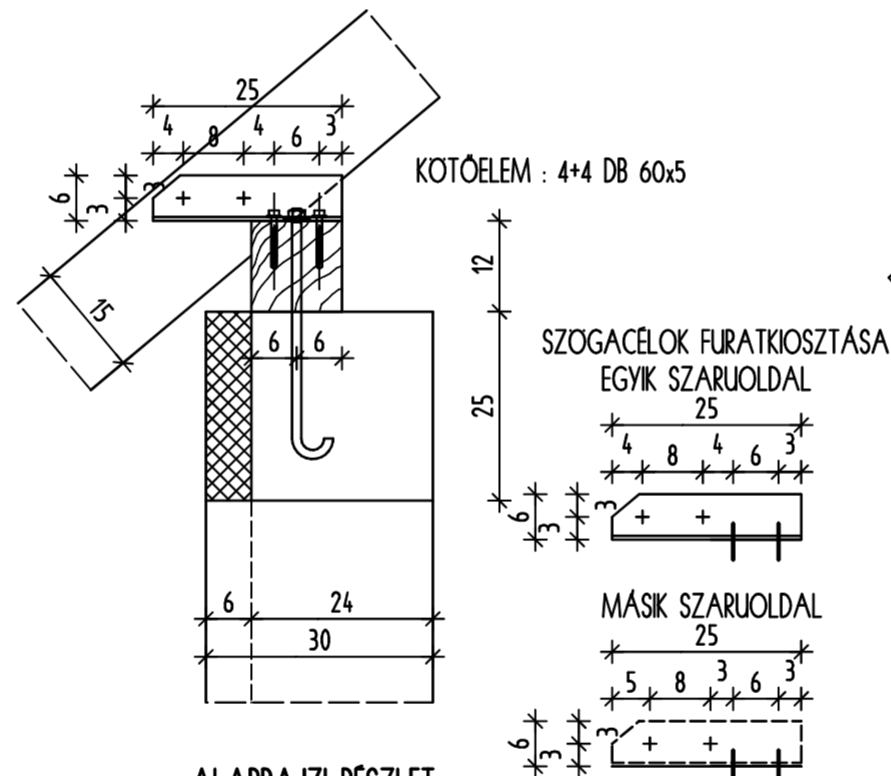
ÁLTALÁNOS KERESZTMETSZET M=1:50



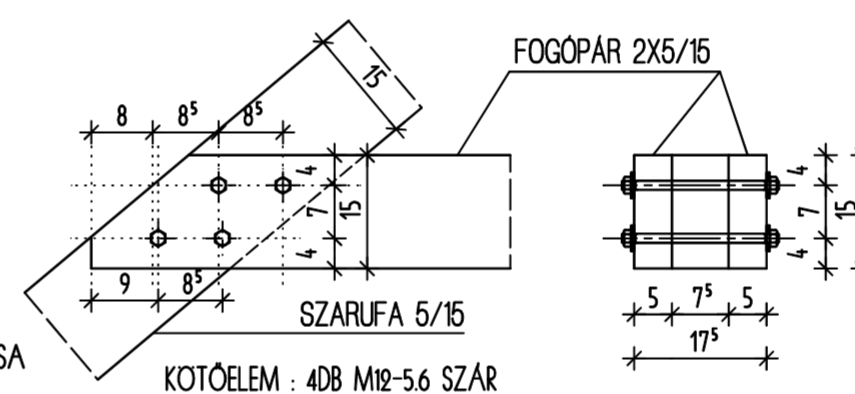
ALAPRAJZ M=1:50



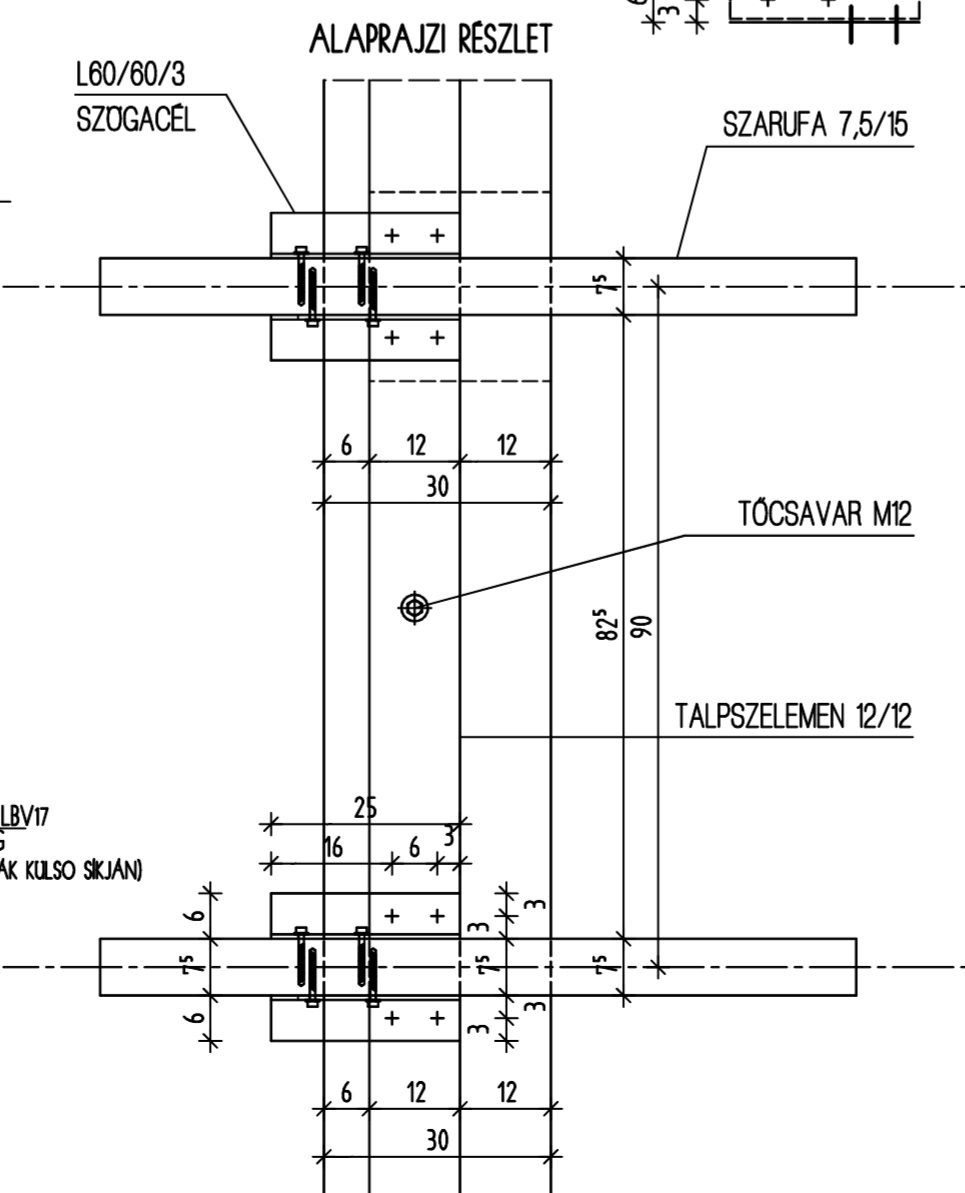
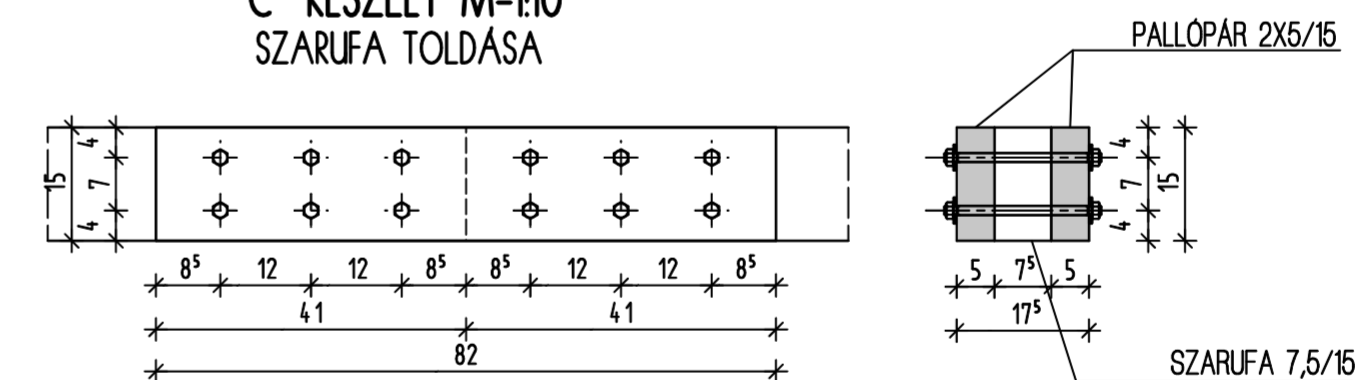
'A' RÉSZLET M=1:10  
SZARUFA - TALPSZEMEN KAPCSOLAT  
KERESZTMETSZET



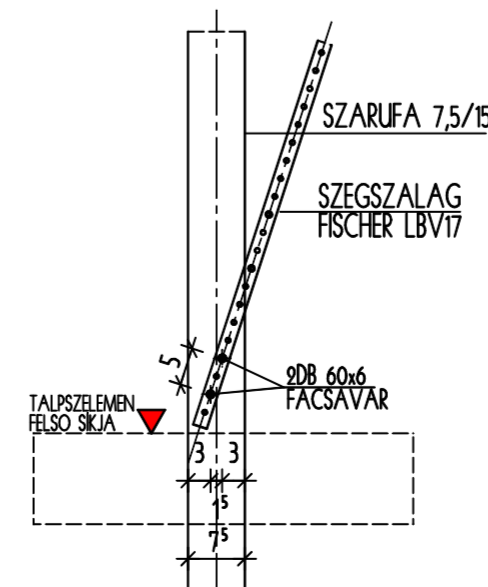
'B' RÉSZLET M=1:10  
SZARUFA - FOGOPÁR KAPCSOLAT



'C' RÉSZLET M=1:10  
SZARUFA TOLDÁSA



SZEGSZALAG BEKÖTÉSE SZARUFÁHOZ  
(SZARUFA KÜLSŐ SÍKJÁN)



MEGJEGYZÉSEK:  
EGYÜTT KEZELENDŐ A CSATLAKOZÓ TERVEKSEL (S-02, S-03).  
±0,00=137,50 mBf

ANYAGOK:  
SZERKEZETI FA: C24  
SZERKEZETI ACÉL: S235  
BETON: C20/25-XC0-16-F3  
BETONACÉL: S500B  
BETONTAKARÁS: C<sub>nom</sub>=20mm

BUDAPESTI MŰSZAKI ÉS GAZDASÁGTUDOMÁNYI EGYETEM HIDAK ÉS SZERKEZETEK TANSZÉKE	
FA-, FALAZOTT ÉS KÖSZERKEZETEK 2008/09 - II.	DATUM: 2009.02.01.
FA FEDÉLSZÉK TERVE	MÉRLETARÁNY: M=1:50, 1:10
TERVEZŐ:	TERVSZÁM: S-04