

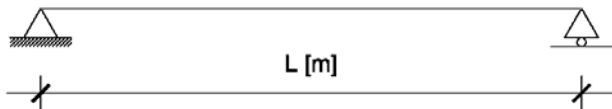
TERVEZÉSI FELADAT

Kétfőtartós, monolit vasbeton közúti híd

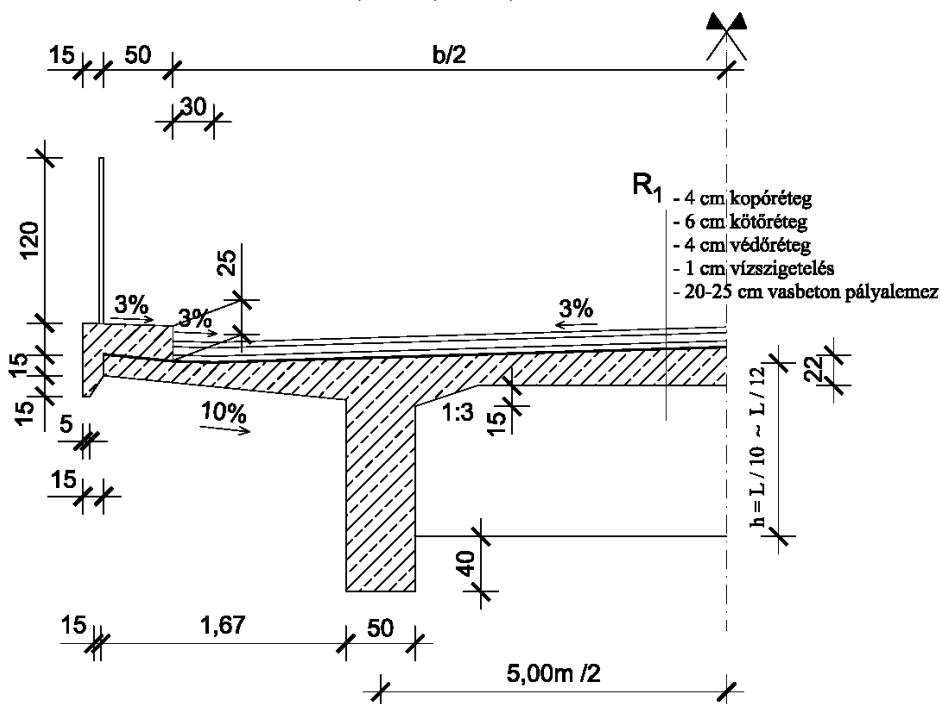
Hallgató neve:

Adatok:

Statikai váz: $L = 12 \quad 14 \quad 16 \quad 18 \quad 20 \text{ m}$



Keresztmetszet: $b = 7,0 \quad 7,5 \quad 8,0 \text{ m}$



Tervezze meg az „L” támaszközű, kétfőtartós monolit vasbeton közúti hidat. A híd az áthidalandó akadály (vízfolyás) tengelyére merőleges. A tervezés során az EUROCODE előírásai alapján kell eljárni.

Anyagjellemzők:

Beton	C25/30	C30/37	C35/45
Betonacél	S400B	S500B	

A beadandó feladat fő részei:

1. **Vázlat** - A rendelkezésre álló mintarajzok értelemszerű felhasználásával, az útmutatóban megadott részletességgel dolgozandó ki.
2. **Statikai számítás** - főtartó méretezése

Beadási határidő: nappalis hallgatóknak: 15. hét gyakorlati órán
levelezős hallgatóknak: 5. konzultáció alkalmával (13. hét) vagy 15. hét.

A beadási határidő túllépés hetente 10% pontlevonással jár.

Végső beadási határidő: 15. hét, 2019. május 17. (péntek), 12.00 óra

Pécs, 2019. február 1.

Szabó Imre Gábor

Formai követelmények

Az elkészített statikai számításokat A4-es formátumban nyomtatva, vagy esetleg kézzel írott (olvasható) formában, **lefűzve** kell beadni! A statikai számítások mellé mindenütt mellékelni kell kisebb magyarázó ábrákat, vázlatokat.

A mellékelt rajzokat A4-es méretre hajtva, amennyiben lehetséges hozzáfűzve a számításhoz kérem beadni. Amennyiben a rajzok méretei ezt nem teszik lehetővé, akkor papírdossziében az összefűzött számítást és a rajzokat együtt kérem beadni.

A feladatlapot is be kell adni!

Mathcad programban készített feladatot nem fogadok el!

A tervek/rajzok készíthetők kézzel vagy számítógépes rajzolóprogramok segítségével. A rajzok beadása a szükséges méretarányok betartásával történjen.

Az értékelés során a formai követelmények betartása és a külalak is számít!