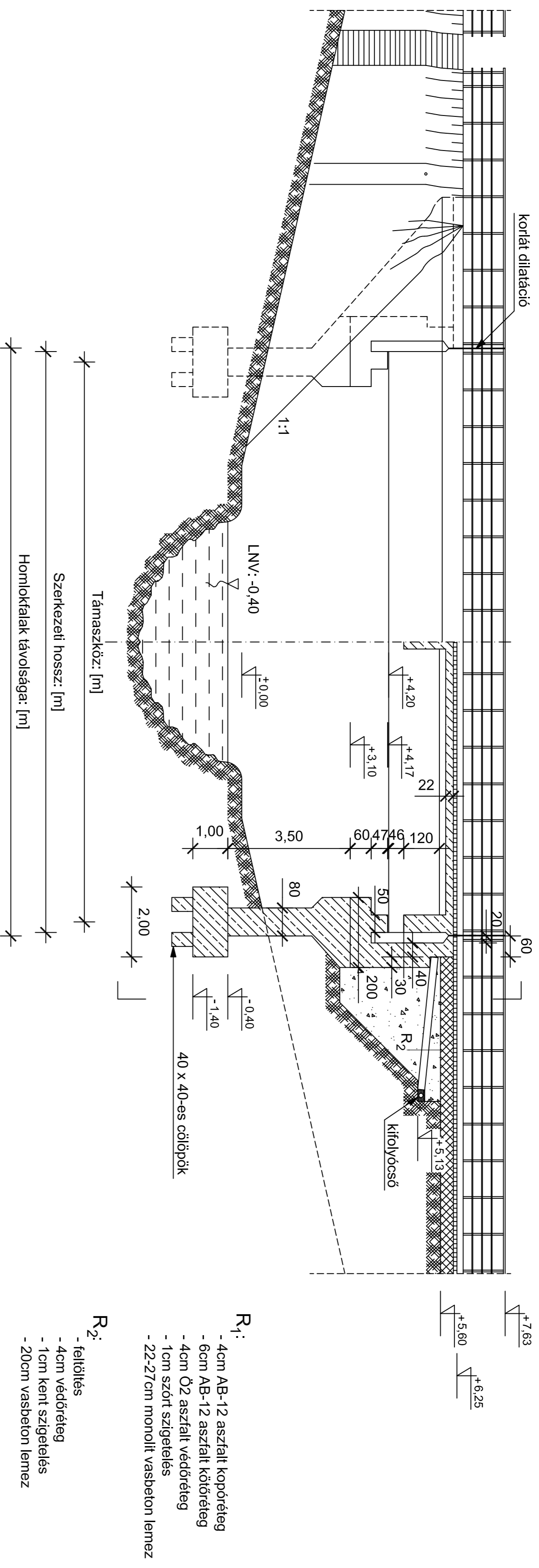


### Oldalnézet-hosszmetszet

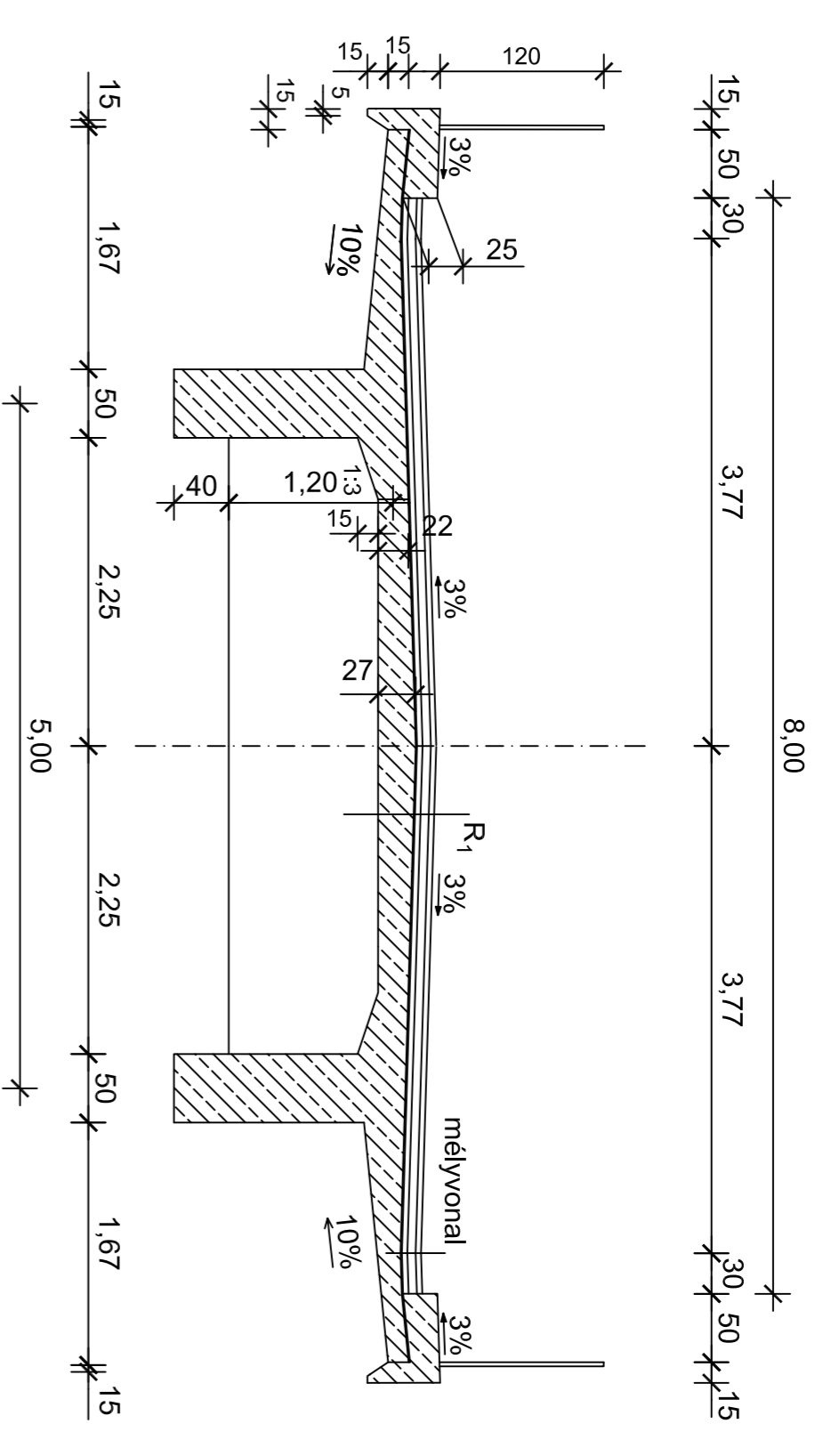
**M=1:100**

(hosszmetszet az út tengelyjében)



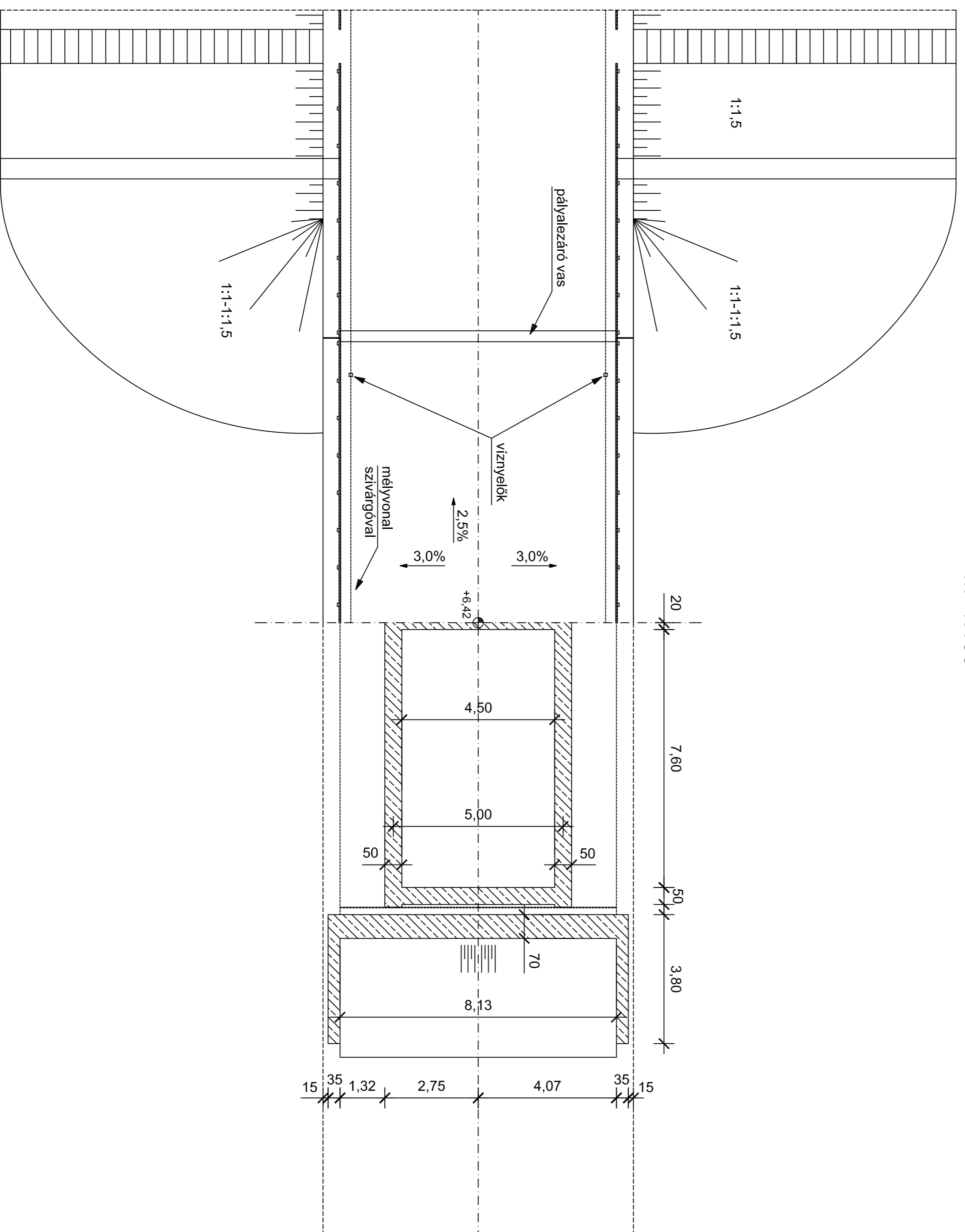
### A felszerkezet keresztmetszete

**M=1:50**



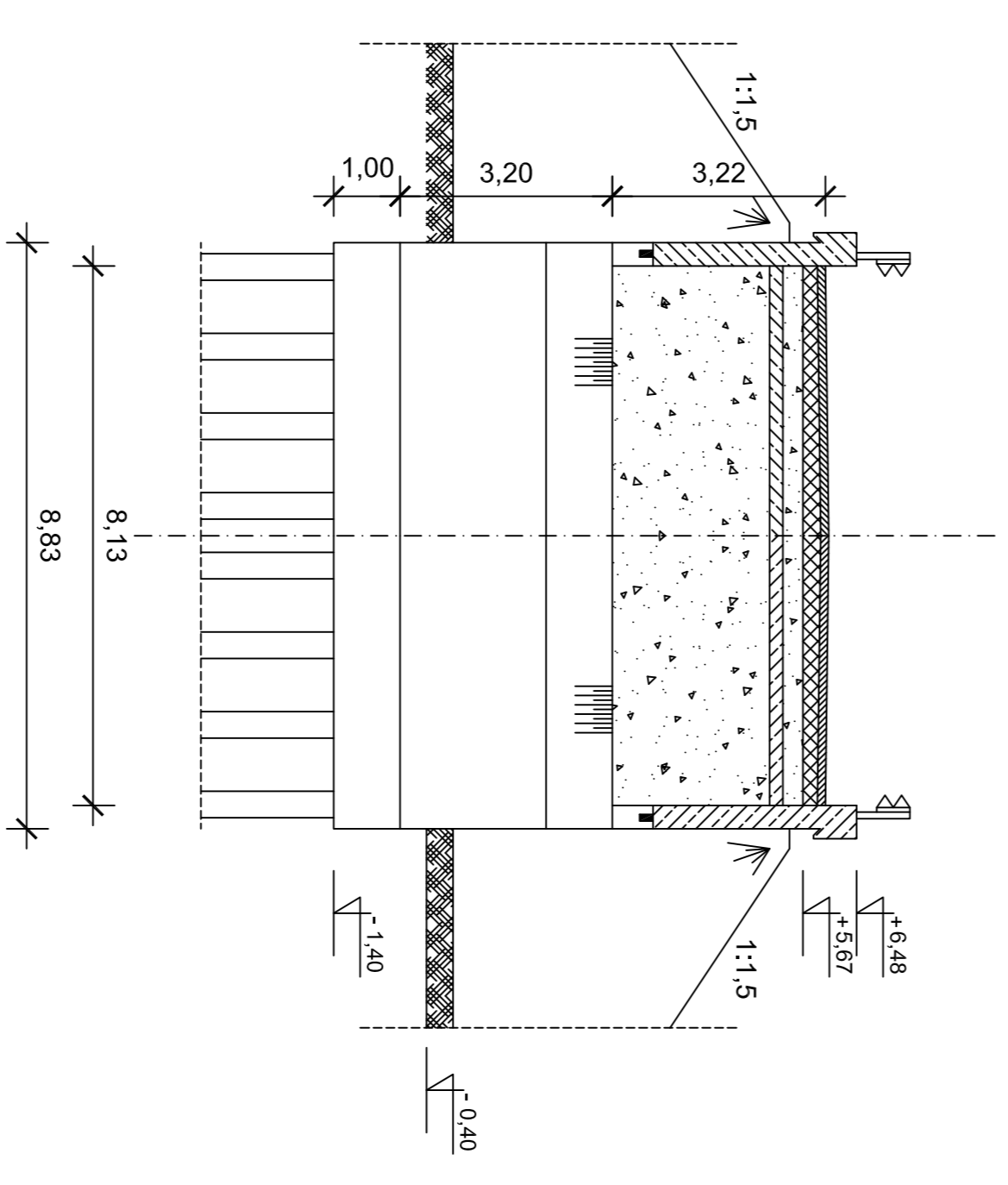
### Felülnézet-vízszintesmetszet

**M=1:100**



### Hídfő keresztmetszet

**M=1:100**



A vizsgálatok az EC2 alapján történnek.

Anyagjellemzők: Beton:

Betoncél:

PTE PMMIK: Szilárdságtan és Tartószerkezetek Tanszék		Dátum:
Hídépítés		Méretarány: M=1:100
Rajz megnevezése: Kétfőtartós, monolit közúti vasbetonhíd vázlatlervé		M=1:50
Készítette:	Konzuless:	Rajzsám: 1.