



PÉCSI TUDOMÁNYEGYETEM
MŰSZAKI ÉS INFORMATIKAI KAR

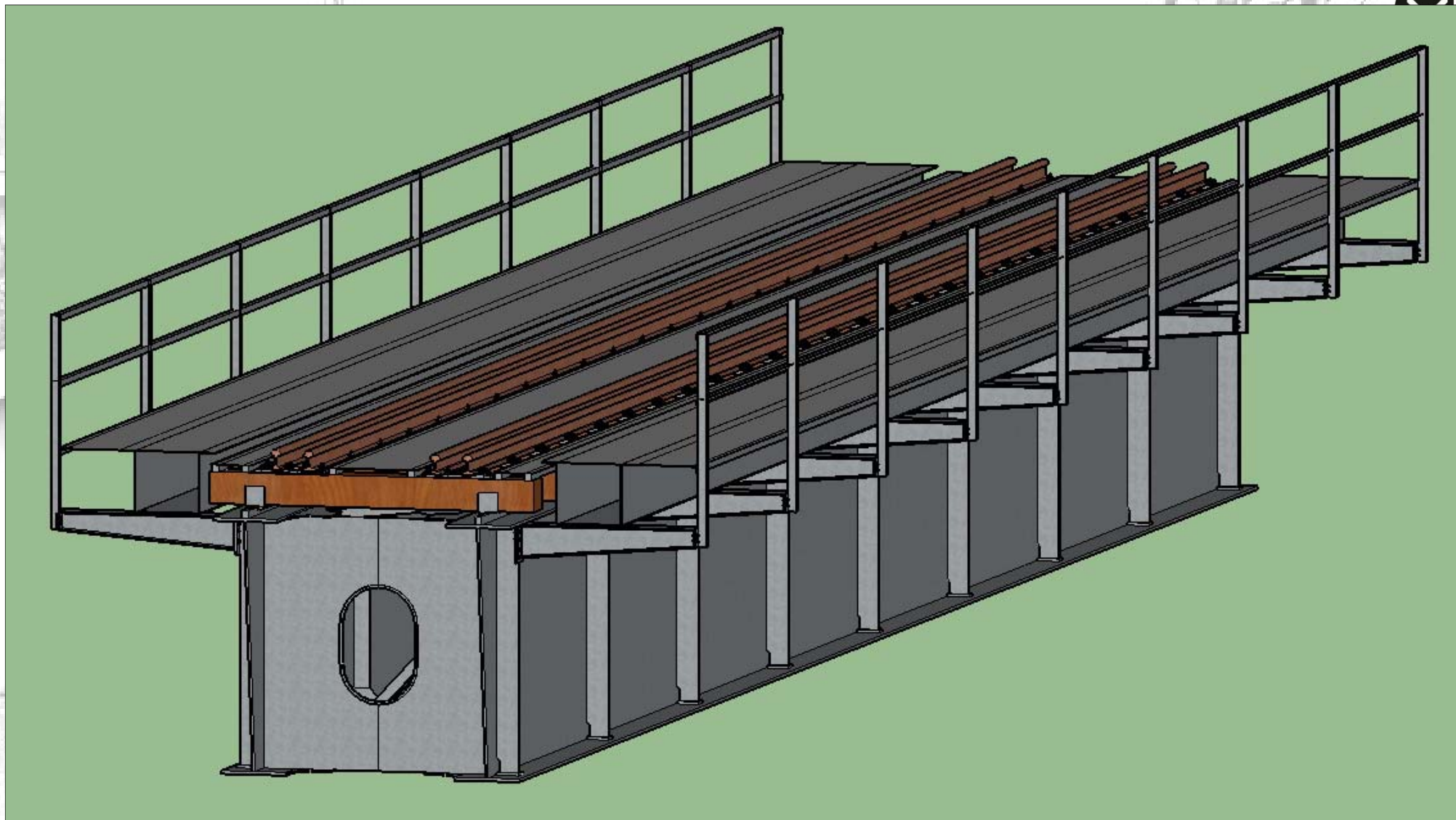
Hídépítés

Acélszerkezetű gerinclemezes vasúti híd tervezése

Szabó Imre Gábor

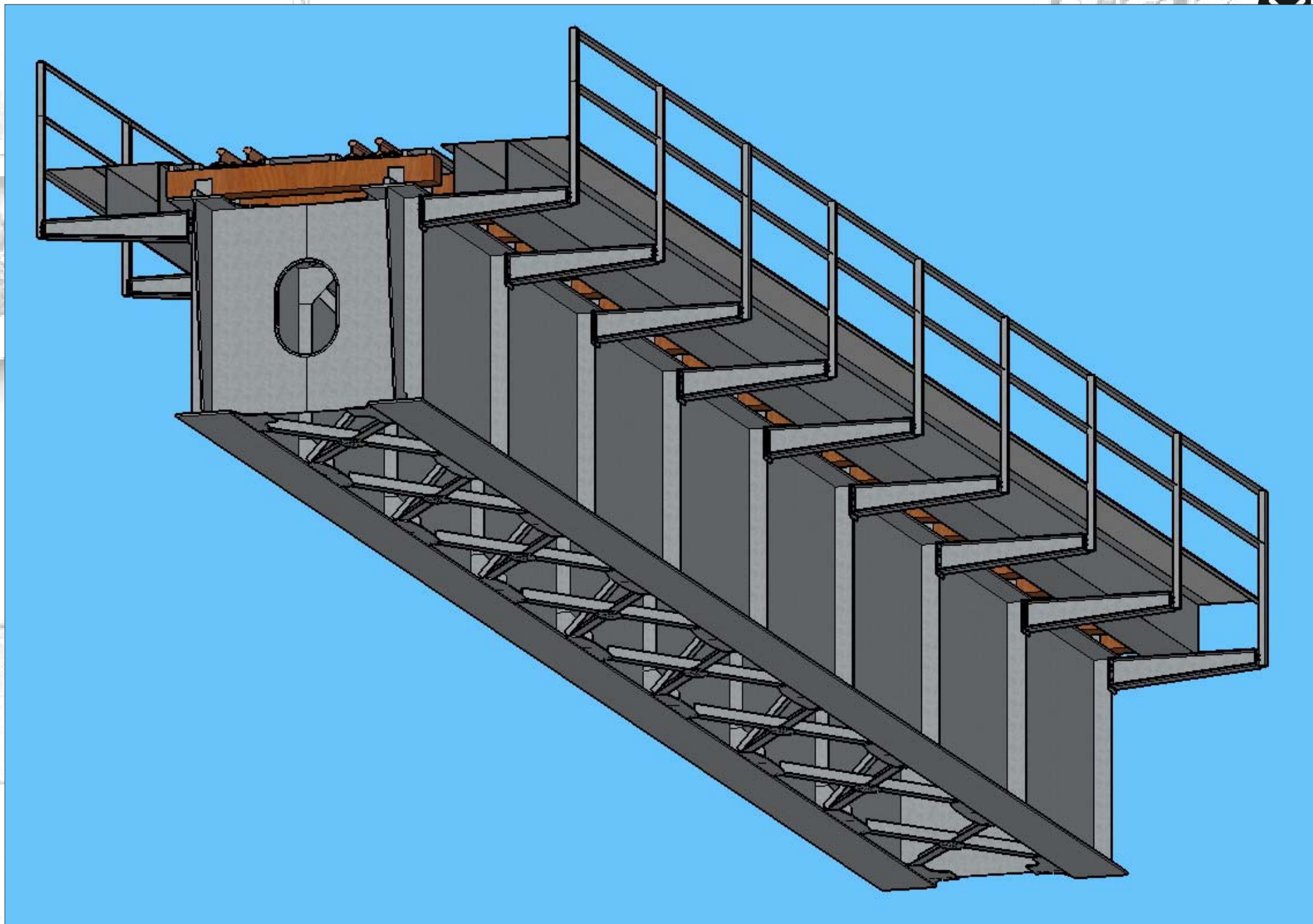
Pécsi Tudományegyetem Műszaki és Informatikai Kar

Építőmérnök Tanszék

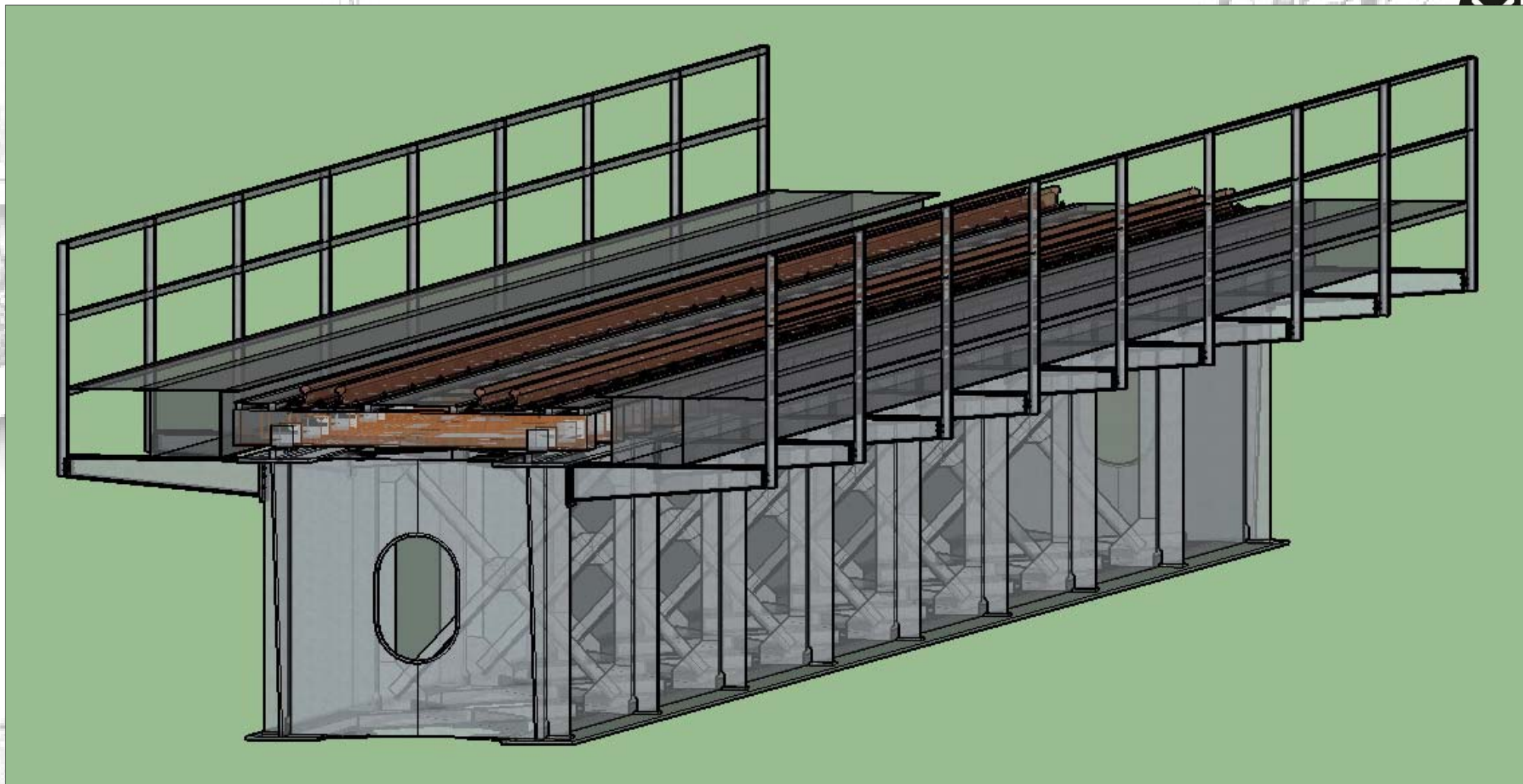


1. ábra. Felsőpályás gerinclemezes vasúti híd térbeli elhelyezkedése 1.



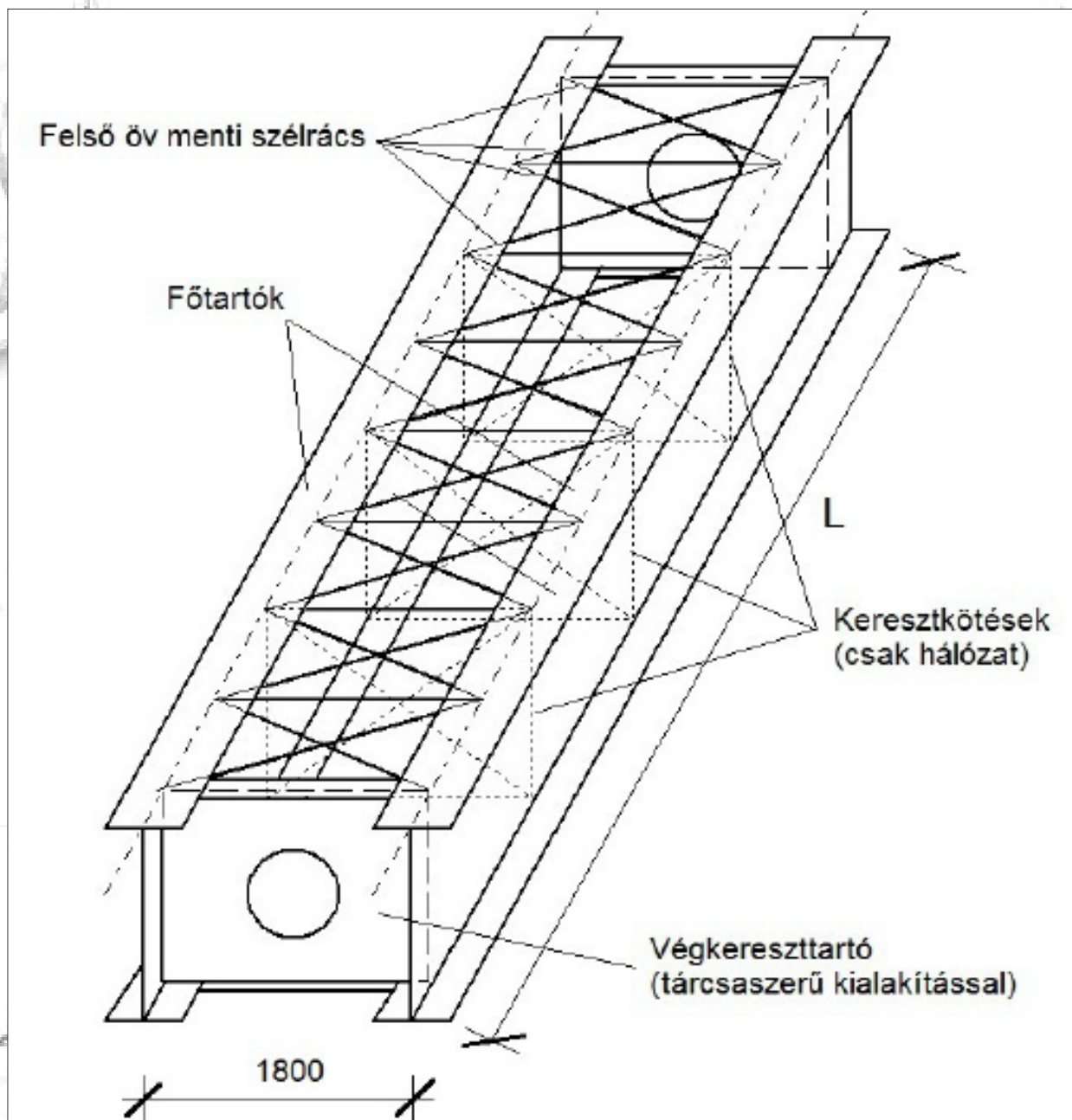


2. ábra. Felsőpályás gerinclemezes vasúti híd térbeli elhelyezkedése 2.



3. ábra. Felsőpályás gerinclemezes vasúti híd térbeli elhelyezkedése 3.





4. ábra. Felsőpályás gerinclemezes vasúti híd térbeli elhelyezkedése 4.

0. Tervezési feladatlap

Pécsi Tudományegyetem
Műszaki és Informatikai Kar
Építőmérnök Tanszék

TERVEZÉSI FELADAT

Acélszerkezetű gerinclemez vasúti hid

Hallgató neve:

Tervezze meg az

$L = 20 \quad 21 \quad 22 \quad 23 \quad 24 \quad 25 \quad 26 \quad 27 \quad 28 \quad 29 \quad 30 \text{ m}$

támaszközü, acélszerkezetű, hegesztett kialakítású, felsőpályás, két főtartós gerinclemez vasúti hidat. A hídon a pálya egyenes és vízszintes, a hid az áthidalandó akadály (út, vasút, folyó, stb.) tengelyére merőleges.

A tervezés során az EUROCODE előírásai alapján kell eljárni.

A hid anyaga S235 S275 S355 szilárdsági osztályú.

A beadandó feladat fő részei:

1. Vázlattev - A rendelkezésre álló mintarajzok értelemszerű felhasználásával, az útmutatóban megadott részletességgel dolgozandó ki. Jelen feladat keretében nem kell részletesen megoldani és megrajzolni a hidföket, csupán annak közvetlenül a hid végéhez csatlakozó részeit kell ábrázolni és bekötözni.
2. Statikai számítás
3. Részlettev - oldalnézet, felülnézet, keresztmetszet - az Útmutatóban illetve a kiadott mintarajzokban megadott részletességgel.

Beadási határidő: nappalis hallgatóknak: 8. hét gyakorlati órán
levelezős hallgatóknak: 4. konzultáció alkalmával (9. hét)

A beadási határidő túllépése hetente 10% pontlevonással jár.

Végső beadási határidő: 15. hét, 2019. május 17. (péntek), 12.00 óra!

Pécs, 2019. február 1.

Szabó Imre Gábor

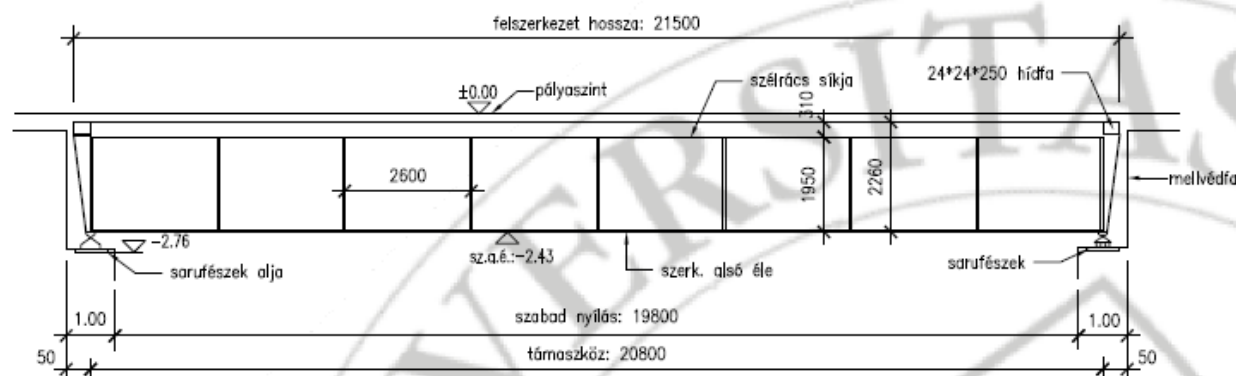
5. ábra. Tervezési feladatlap

1. Vázlatterv

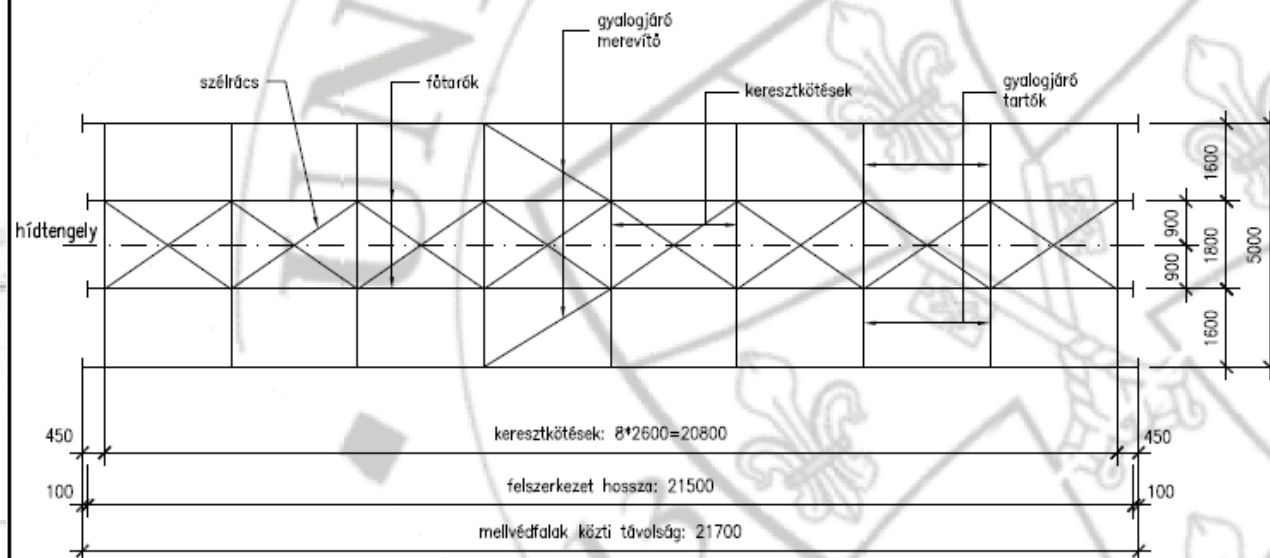


1. MELLÉKLET

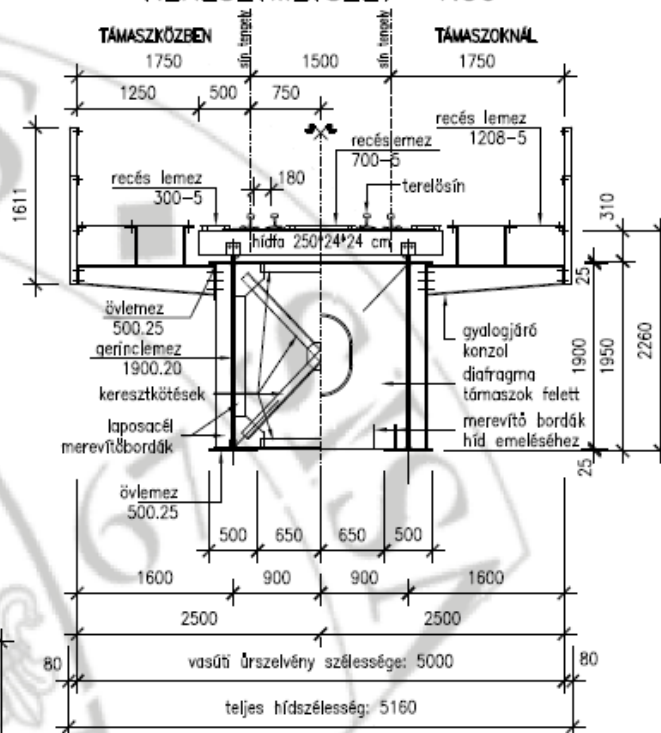
OLDALNÉZET 1:100



FELÜLNÉZET 1:100



KERESZTMETSZET 1:50



MEGJEGYZÉSEK

- A terven szereplő magasságok relatív alapsíkra vonatkoznak. A ±0.00 szint a pályaszintre vonatkozik.
- A földdel érintkező betonszerkezetek kezelését ÉME engedéllyel rendelkező, talajnedvesség elleni szigeteléssel kell ellátni.
- Anyagminőségek: (felszerkezet)
Acélok:
 - szerkezeti acélok (MSZ EN ISO 10025:2005): S 235 JRG2
 - tempavarrat (MSZ EN ISO 5817:2004): "B"
 - korlát (MSZ-EN 10025): S 235 JRG2
 Csavarok:
 - "B" P.f. 5.6 min. DIN 7990
 - "B" P.f. 10.9 min. MSZ EN 24014
- Az acélszerkezet gyártása, szerelése során az OT 2-3.404:2002 jelű előírás szerint kell eljárni.
- A főtartógerendák felső övlemezei és a hídtaik közé központosító lécc elhelyezése szükséges.

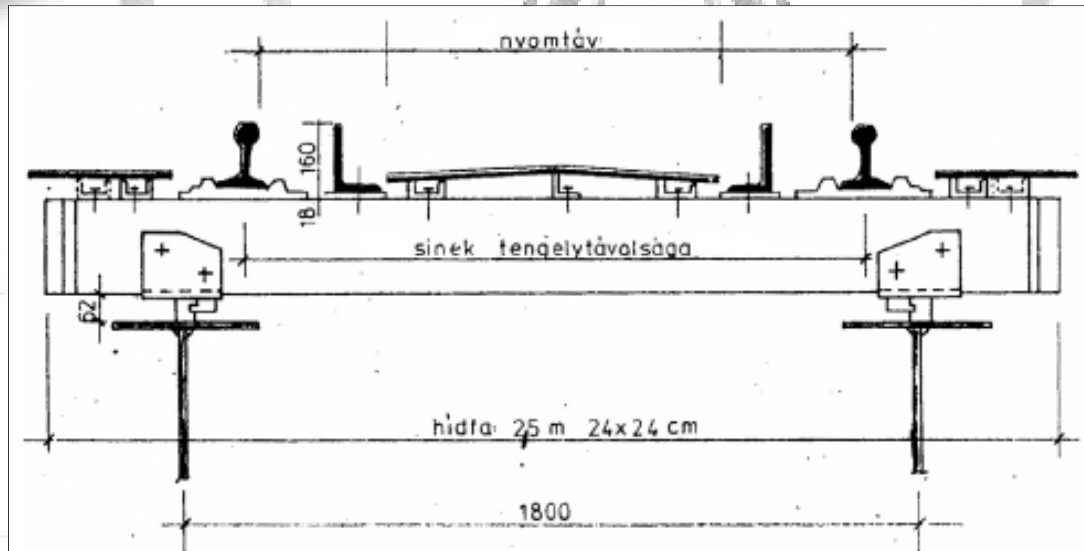
Megrendelő: PTE PMMK Szőlőművelés és tartószerkezetek Tanszék		Kurzus megnevezése: Hídépítéstan / Vasbeton és acél hidak	Dátum: ÉÉÉÉ / HH / NN
Hallgató: Tudom Ányos		Terv megnevezése: Acélszerkezetű felsőpályás vasúti híd	Rajzszám: H-1
Konzulens: Dr. Iványi Miklós	Tervrészlet: Vázlatterv	Méretarány: M 1:50,100	

1.1 A vázlaterv elkészítéséhez szükséges adatok és méretek kiválasztása

Szerkezeti megoldások:

A vasúti pálya kialakítása szempontjából három szerkezeti megoldás lehetséges:

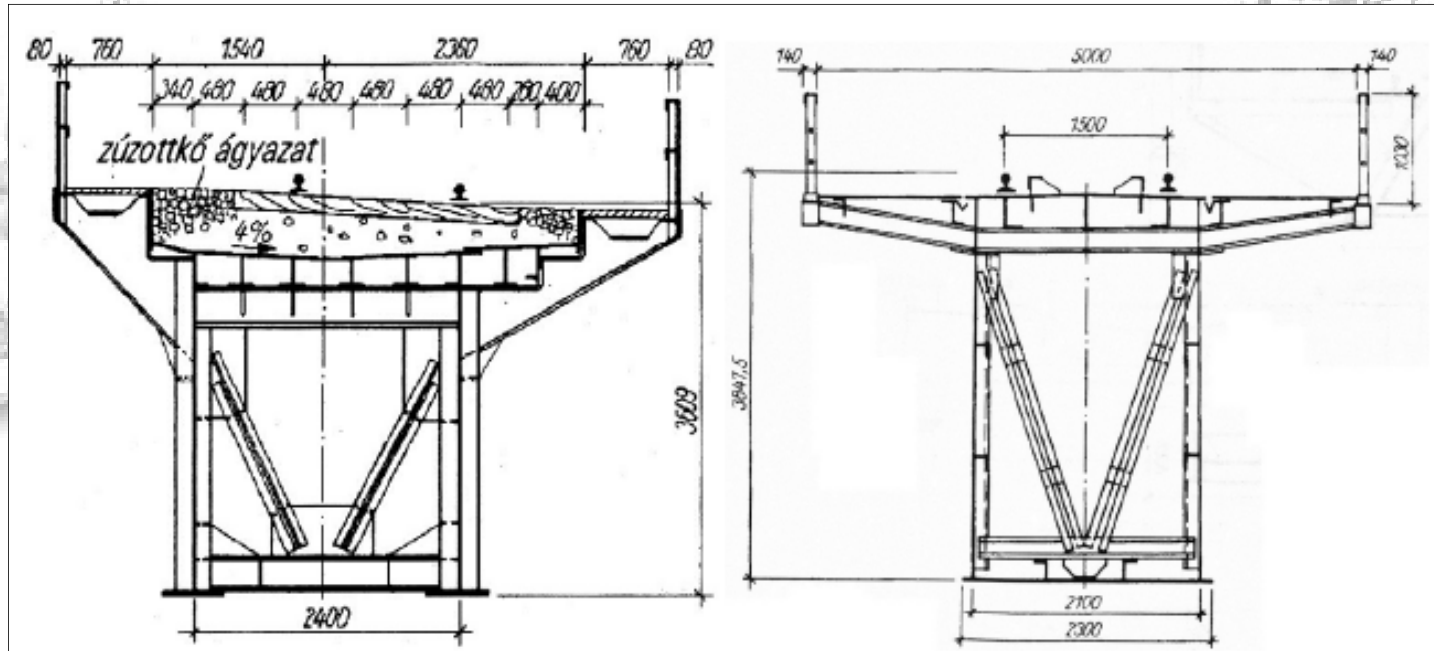
➤ nyíltpályás, hídfás szerkezet,



6. ábra. Hídfás kialakítás

➤ zártpályás

- ágyazatátvezetéssel,
- ágyazatátvezetés nélkül



7.ábra. Zártpályás acélszerkezetű vasúti hidak ágyazattávozattal és ágyazattávoztás nélkül

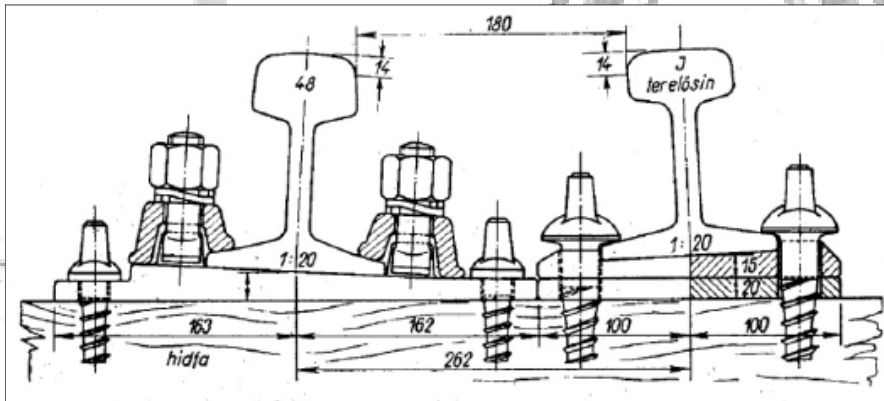
Az ágyazat átvezetése pályadinamikai szempontból sokkal kedvezőbb, ugyanakkor hátránya a jelentős-önsúly többlet.

Az ágyazat átvezetése nélküli esetben régen gyakran alkalmaztak hídfás megoldást.

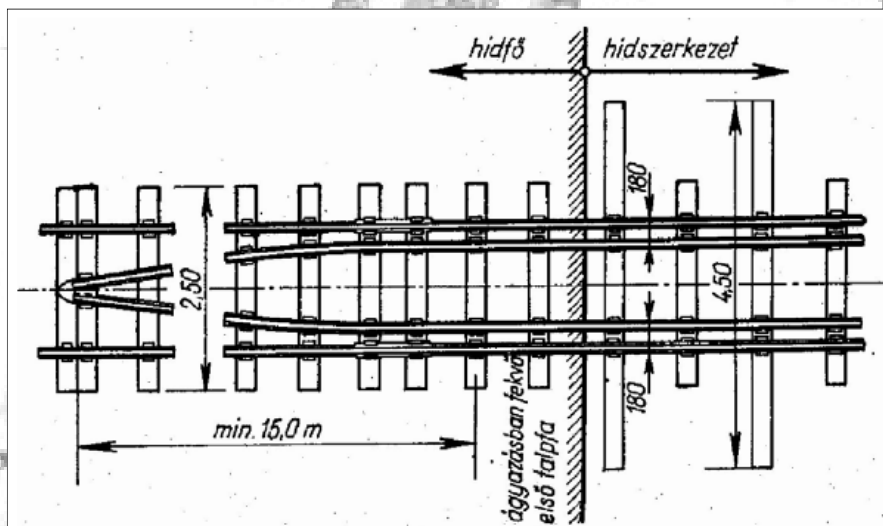
A tervezési feladatban az ágyazat átvezetés nélküli megoldást kell alkalmazni!

Terelősin:

- A pálya részét képező két sínszál tengelye egymástól 1500 mm-re helyezkedik el a fővonalakban szokásos 1435 mm-es nyomtáv esetén.
- Ezek alátámasztására a hídfa szolgál. 20 méternél nagyobb fesztávolságú vasúti hídon biztonsági szempontok miatt terelősinre is szükség van.



8. ábra. Terelősínes felépítmény



9. ábra. A terelősin elhelyezkedése



Szélrács:

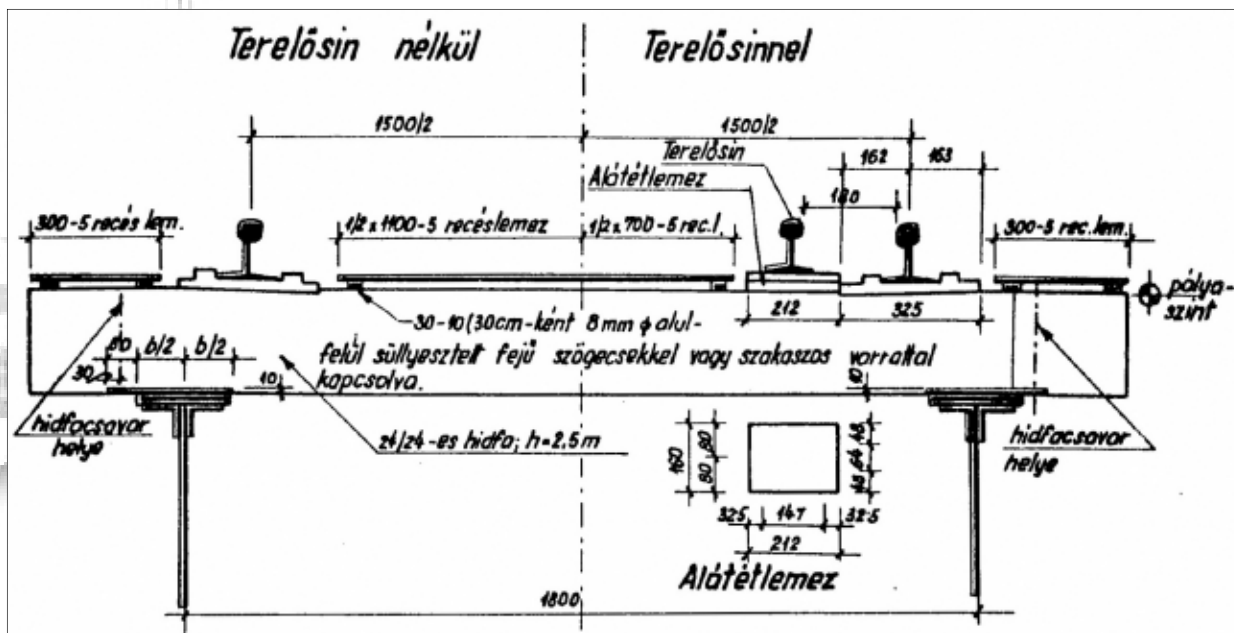
- csomópontjainak távolsága kb.: 1,50 – 2,00 méter tartományba essen,
- páros számú (a híd fesztávolságától függően 6, 8, 10, 12) osztásból álljon,
- felsőpályás változatnál minden második osztásnál alakíthatunk ki keresztkötéseket.

Hídfa:

- A hídon lévő pálya rugalmasságának fokozása érdekében a hídfákat nem közvetlenül a sínszalak alatt támasztja alá a két főtartó (más megoldás esetén a két hossztartó), hanem azok tengelytávolsága 1800 mm. Emiatt a hídfák szokványos mérete $24 \times 24 \times 250$ cm, míg osztástávolságuk 60 cm körüli.

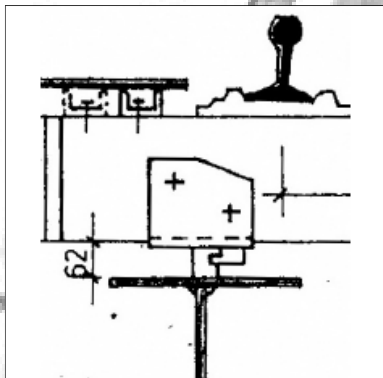
Lásd 6. ábra.

- Régebbi megoldásoknál a hídfát gyakran felfektették a főtartók (esetleg hossztartók) felső öveire. A hídfa hajlékonysága miatt a felső övet a vasúti teher keresztirányban hajtogatja, amely számtalan esetben repedések, törések forrásává vált.



10. ábra. Terelesínes és terelesin nélküli keresztmetszet központosító léccel

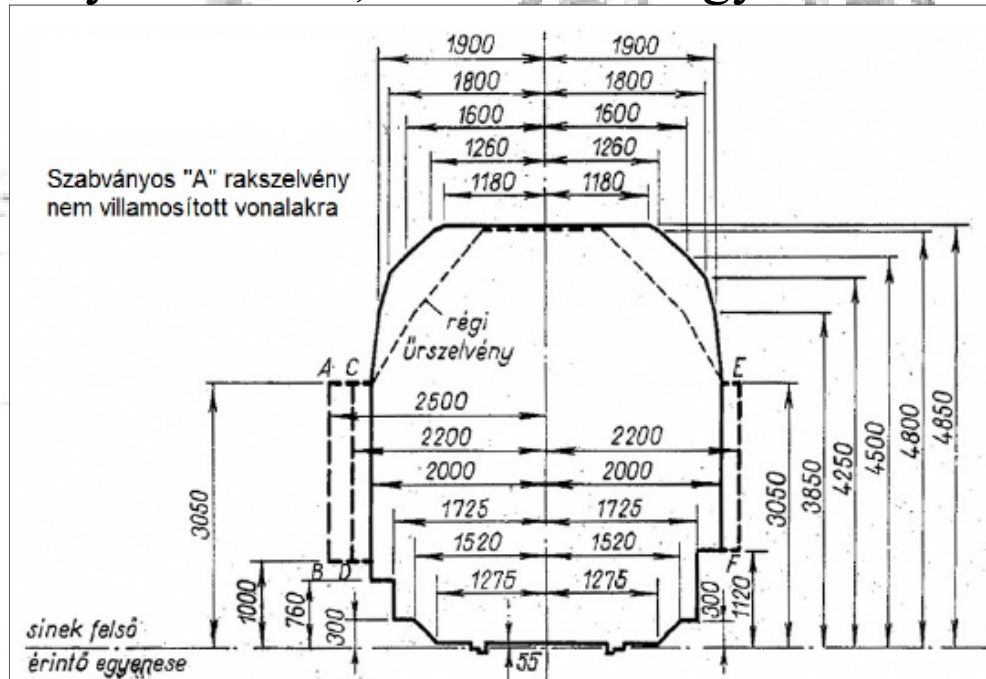
- Manapság a hídfőt a felső öv középvezetékében elhelyezett központosító lécre fektetik, megakadályozva az öv keresztirányú hajtogatását, a hídfő és a központosító léccel pedig kis sarut helyeznek.
- A feladatban központosító léccel megoldást használunk.



11. ábra. Hídfő alatti központosító léccel

Járófelület:

- legalább az üzemi használatra megfelelő járófelület kialakítása szükséges, amelyet korláttal kell ellátni,
- a vasúti úrszelvényre tekintettel a kétoldali korlát belső élei között minimum 4400 mm legyen a távolság,
- attól függően, hogy a híd nyíltpályán vagy állomás közelében helyezkedik el, a korláttáv nagyobb is lehet,



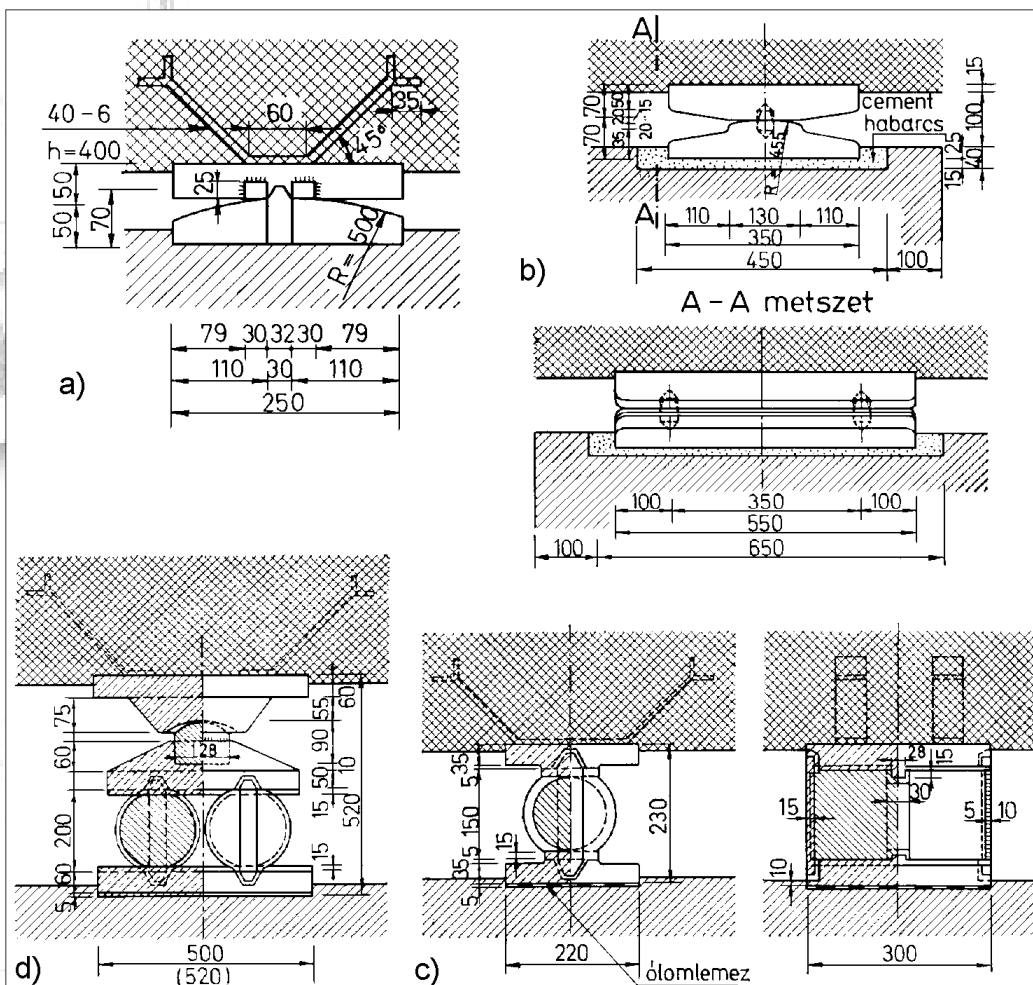
12. ábra. Szabványos rakszelvény

- a pályaépítő gépek áthaladása miatt is célszerű a nagyobb korláttáv alkalmazása, így a tervezési feladatban 5000 mm-es korláttávot alkalmazunk.

- a járófelületeket recéslemez burkolattal kell ellátni,
- a hídfák feletti recéslemezeket a hídfák támasztják alá, míg a hídfa vége és a korlát közötti szakaszokat megfelelő hosszirányú járdatartók (pl. melegen hengerelt „U”, „L” szelvények),
- a járdatartókat és a korlátokat a gerinclemezes főtartóhoz kapcsolódó konzolok tartják.

Saru:

- a főtartók és a hídfők csatlakozásánál a mozgások felvételére acélsarukat célszerű alkalmazni:
 - billenő acélsaruk
Vagy csak billenő mozgást végeznek (állósaruk), vagy billenő és csúszó mozgást is (mozgósaruk).
 - gördülő saruk
Vagy csak gördülő, vagy gördülő és billenő mozgást is végeznek.
- Ezek a tartószerkezet hosszváltozásait, és többé-kevésbé szögelfordulásait is biztosítják (mozgósaruk).

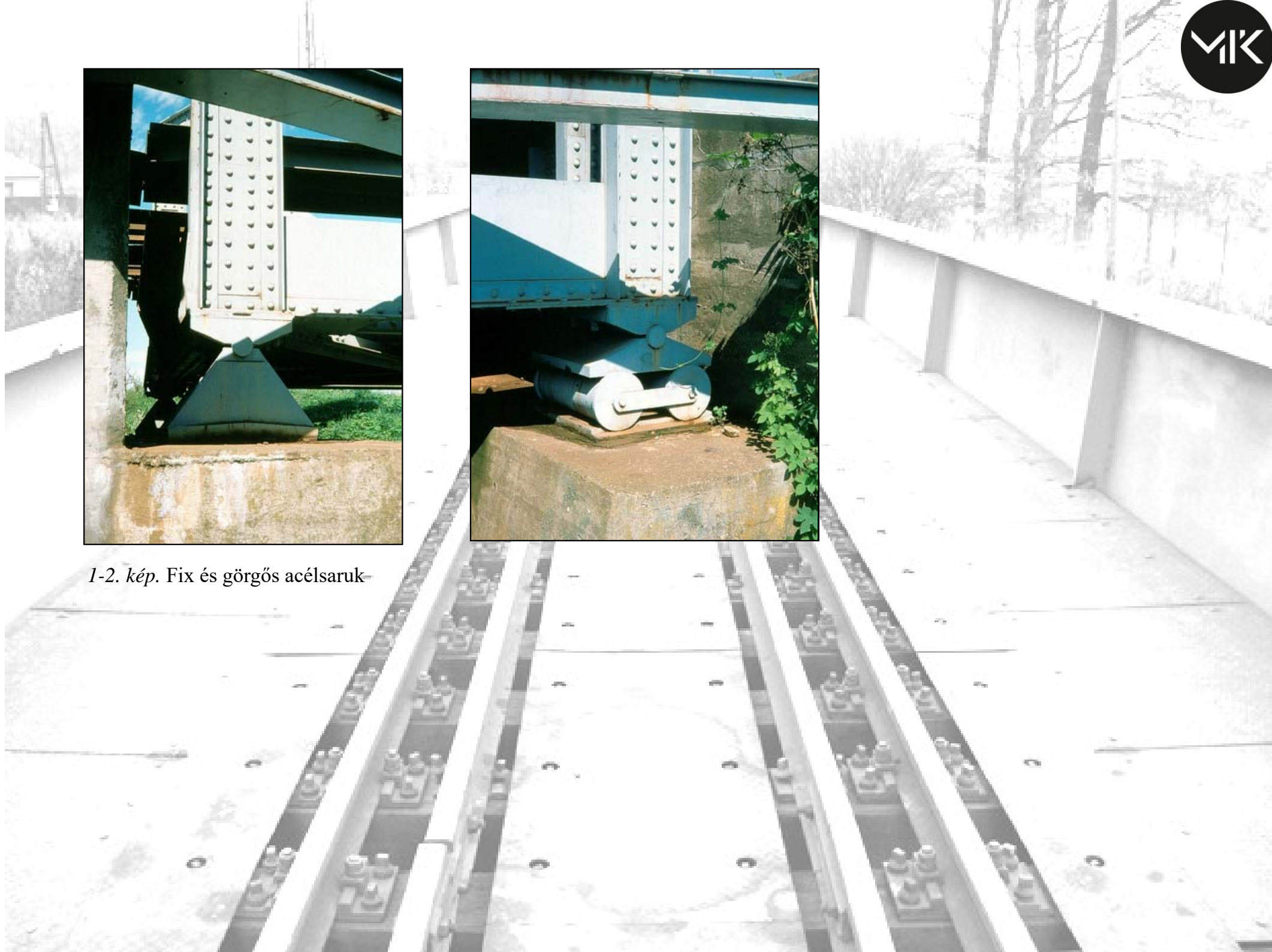


- a.) lemezes billenősaru
- b.) acélöntvény billenősaru
- c.) egyhengeres saru
- d.) gömbcsuklós billenősaru

13. ábra. Acélsaruk

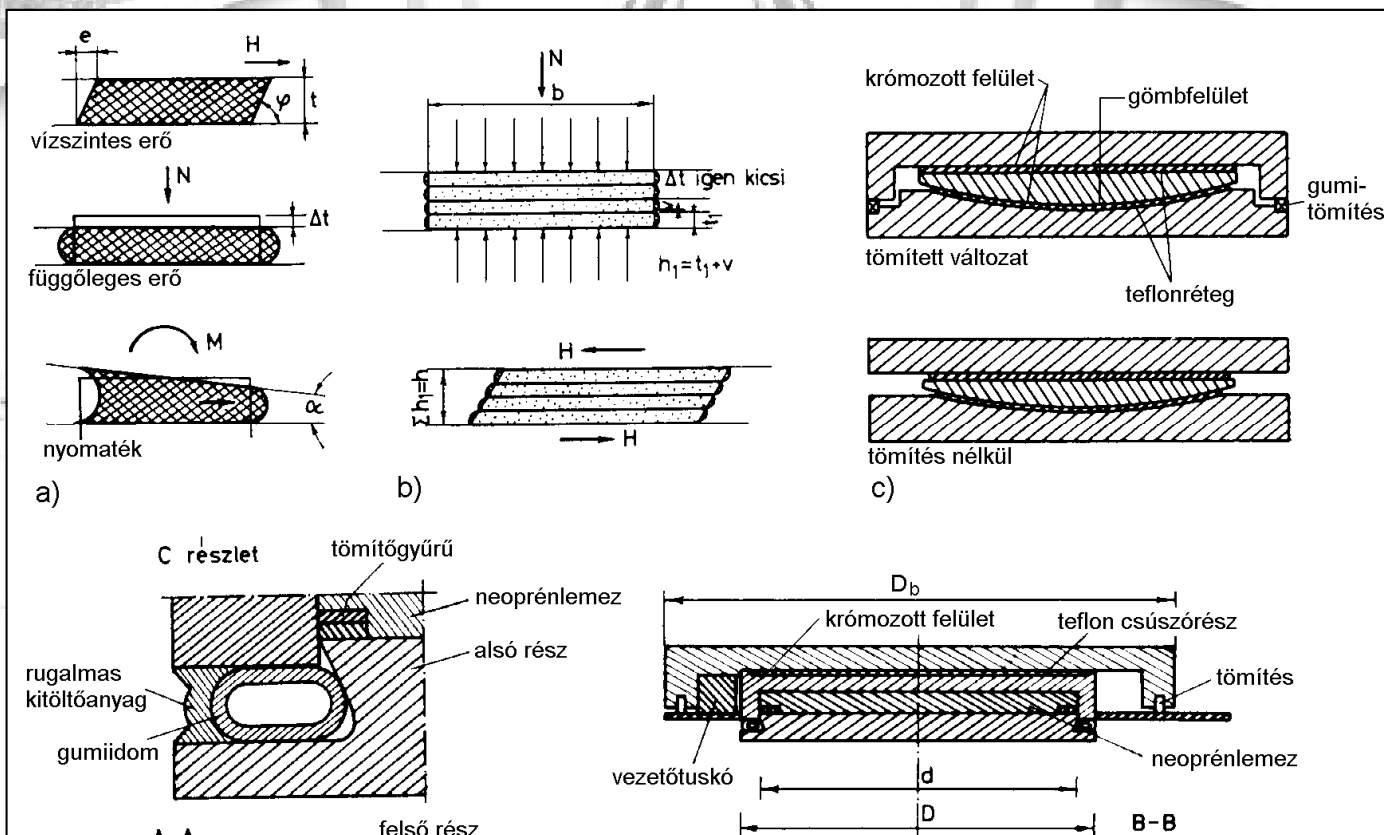


1-2. kép. Fix és görgös acélsaruk



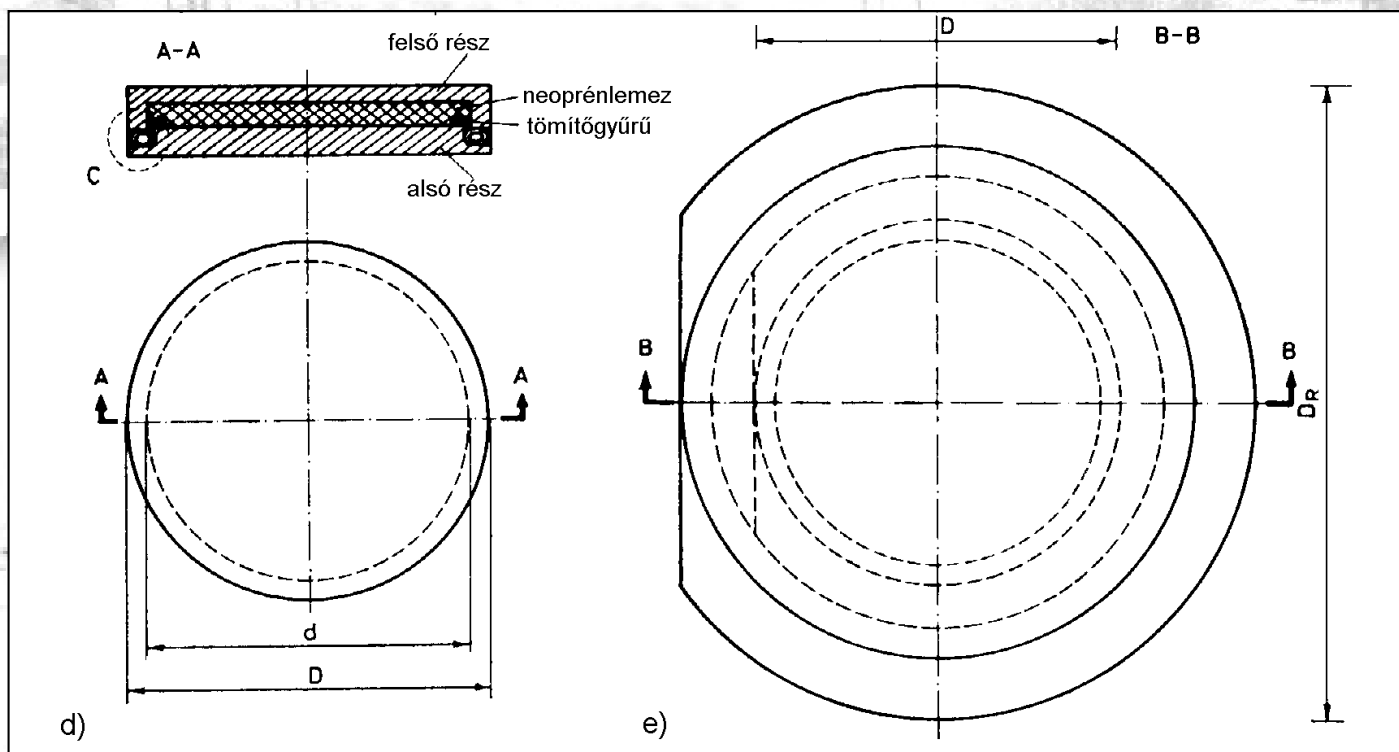
➤ műgumi saruk

- a) műgumi lemezsaru alakváltozásai,
- b) acéllemez betétes műgumi saru,
- c) gömbsüveg saru.

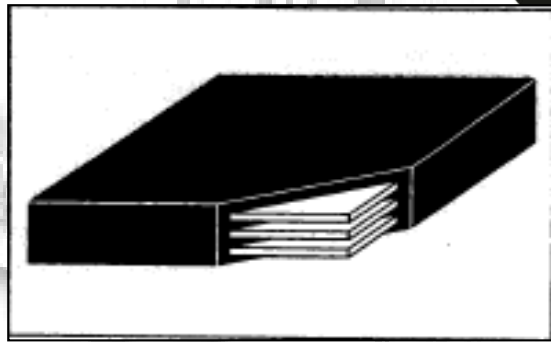
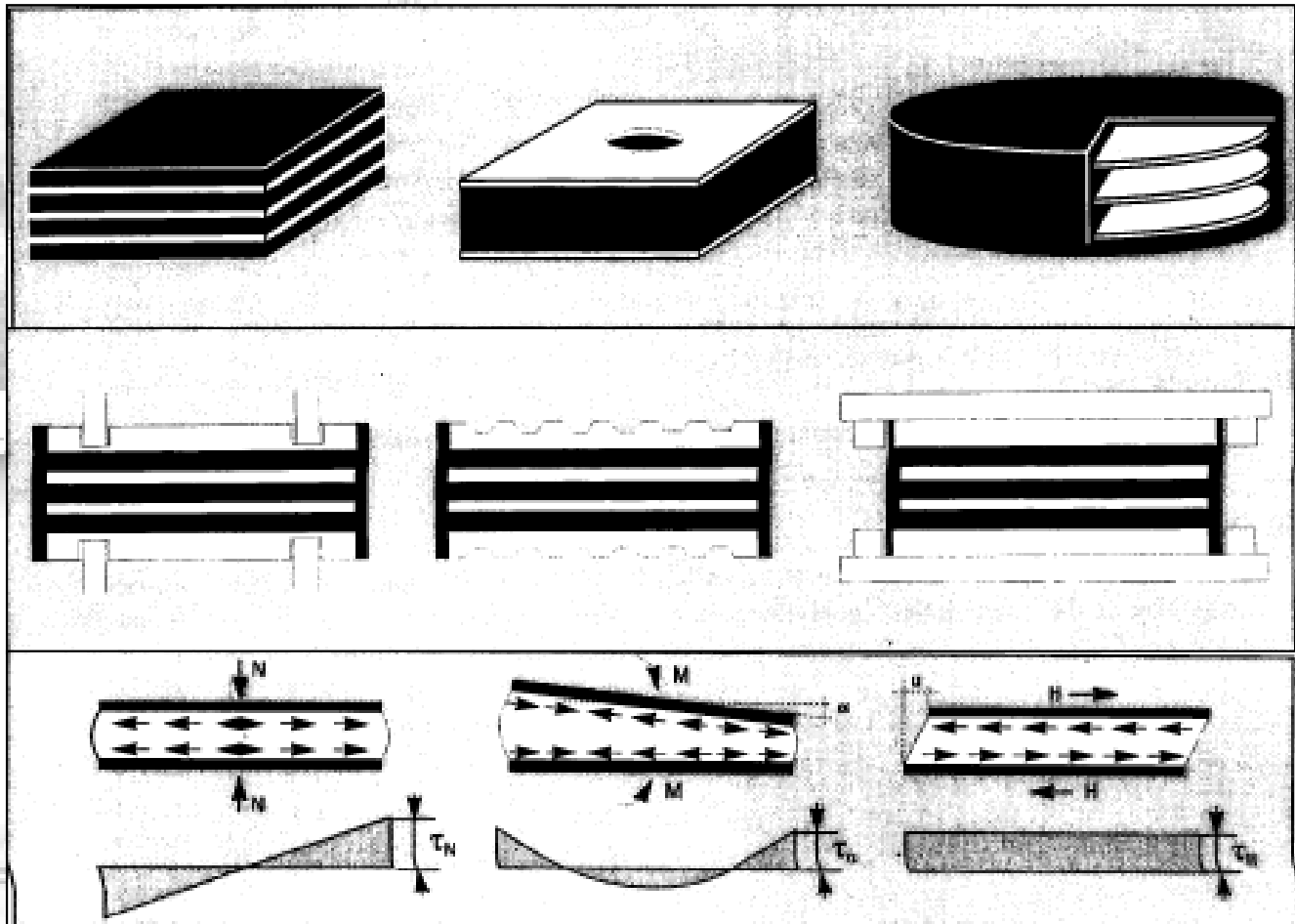


14. ábra. Műgumi saruk I.

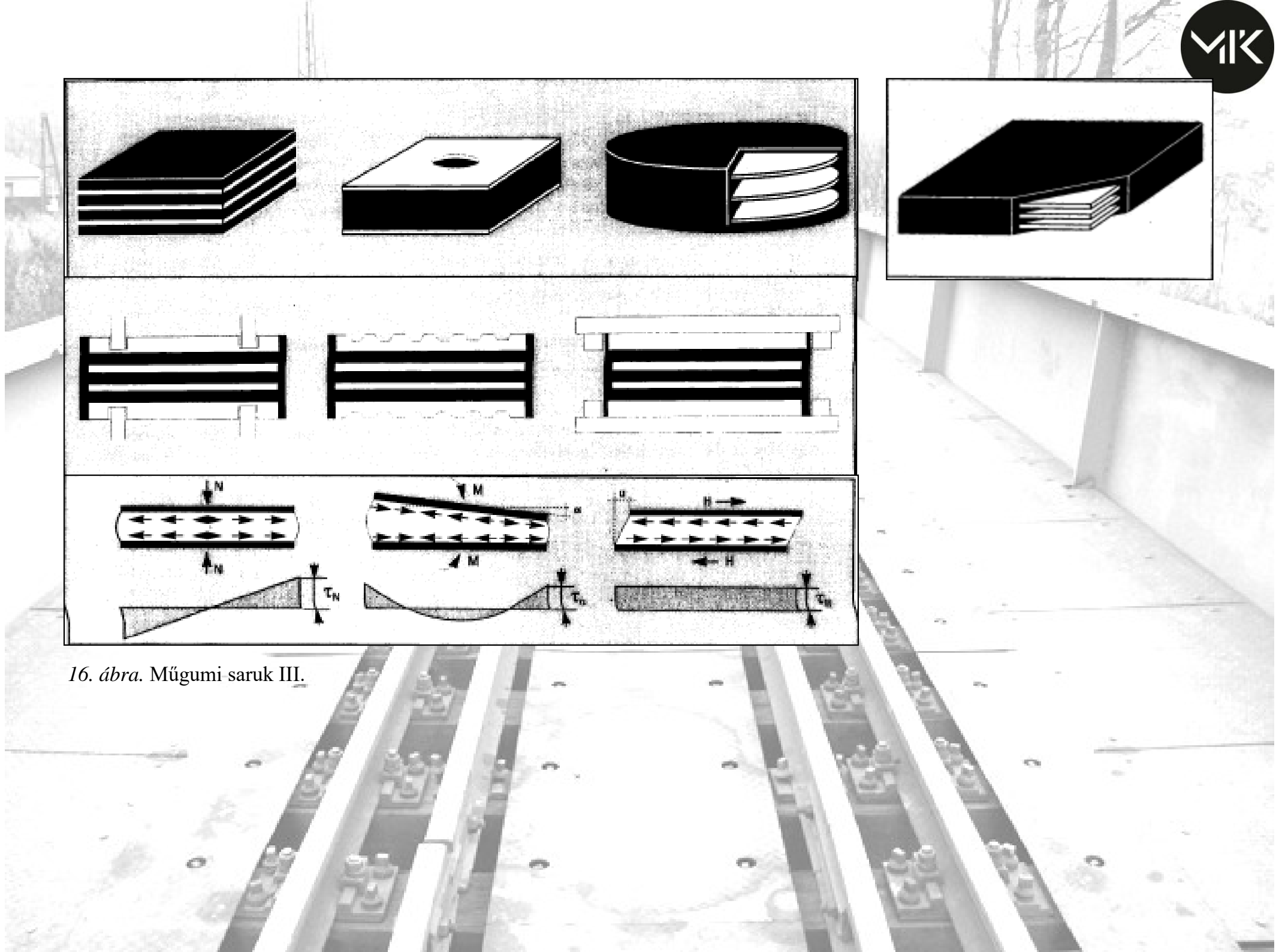
- d) műgumi korongsaru (fazéksaru),
- e) műgumi korongsaru teflon csúszórésszel.



15. ábra. Műgumi saruk II.



16. ábra. Műgumi saruk III.



1.2 A főtartó szelvényének felvétele

Az acél főtartók hegesztett kialakítású, a függőleges tengelyükre szimmetrikus keresztmetszetű gerinclemezes tartók, melyek tengelytávolsága 1800 mm.

1.2.1 A gerinclemez „ h_w ” magasságának felvétele

- az „ L ” fesztávolságot alapul véve célszerű

$$\frac{L}{10} < h_w < \frac{L}{12}$$

100-, esetleg 50 mm-re kerekre megválasztani.

- 10-12 méteres fesztáv esetén nagyobb gerincmagasság felvétele is szükségessé válhat.

1.2.2 A gerinclemez „ t_w ” vastagságának felvétele

- a gerinclemez vastagságát a gerincnyírás, gerinchorpadás, valamint a járatos lemezvastagságok figyelembe vételével 12-20 mm között célszerű felvenni,

$$t_w \approx 12 \div 20 \text{ mm}$$

- a gerinclemez magasság 1/100-a körüli gerinclemez vastagság esetén a lemezhorpadás általában nem mértékadó.

$$t_w \geq \frac{h_w}{100}$$

1.2.3 Az övlemez geometriai méreteinek felvétele

- a főtartó anyagának zömét célszerű az övbe helyezni, de nem célszerű a 25-30 mm-es vastagságot, valamint a 450-500 mm-es szélességet meghaladni,

$$t_{f,\max} \approx 25 \div 30 \text{ mm}$$

$$b_{f,\max} \approx 450 \div 500 \text{ mm}$$

- a nyomott oldalon az övlemez félszélessége (a lemezhorpadás elkerülése érdekében) nem lehet nagyobb a vastagság 15-szörösénél,

$$\frac{b_f}{2} \leq 15 \cdot t_f$$



- a szélesség megválasztásánál célszerű figyelembe venni, hogy a csavarozott illesztésnél egy keresztmetszetben 2 illetve 4 db (M20 - M24) csavar helyezhető el a minimális és maximális csavartávolságok figyelembevételével.

1.2.4 A keresztkötések, a szélrács és a gerincmerevítő bordák kialakítása

- a két acél főtartót a vízszintes együttdolgozás és a szerkezet globális stabilitásának érdekében a tartó hossz tengelyére merőleges, függőleges síkban keresztkötésekkel kell összekapcsolni,
- a vízszintes erők felvétele és azok támaszokra való továbbítása érdekében a két főtartót a felső övnél szélrácsokkal kell összefogni,
- a támaszoknál lévő keresztkötések a vízszintes síkú terhek levezetésére is szolgálnak, illetve biztosítaniuk kell, hogy a későbbi karbantartás során megemelhessék a hidat, ezért sokkal merevebbek a többi keresztkötésnél, esetleg tárcsászerű kialakításúak (diafragma).



- a függőleges gerincmerezítő bordák távolsága ne legyen kisebb a gerinclemez magasságánál és ne legyen nagyobb annak kétszeresénél, illetve igazodjon a szélrács geometriájához.

2. Kiindulási adatok

- 2.1 A statikai számításhoz felhasznált szabályzati előírások
- 2.2 Alkalmazott anyagminőségek és fizikai jellemzők

3. Terhek

3.1 Állandó súlyterhek

- a tényleges viszonyoknak megfelelően kell figyelembe venni a vázlatterven feltüntetett méretek alapján,
- ágyazat átvezetése nélküli kialakítás tervezendő a következő összefüggések alapján:

$$\frac{g}{g_1} = \frac{g+100}{g+140} \quad g_1 \text{ [kN/m]} = 12 + 0,42 \cdot L \text{ [m]}$$

$$g_s \text{ [kN/m]} = \frac{\sqrt{(140 - g_1)^2 + 400 \cdot g_1} - (140 - g_1)}{2}$$

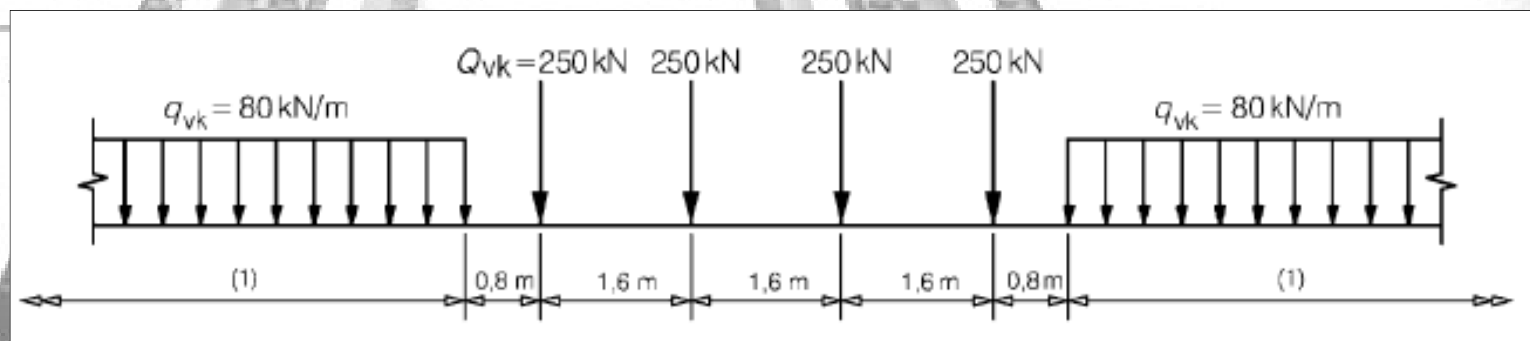
➤ további figyelembe veendő terhek:

- vasúti vágány (sínek, alátétlemezek, leerősítő elemek),
- terelősín,
- hídfa,
- recéslemez,
- korlát,
- világítási és egyéb szerelvények.

3.2 Függőleges mozgó terhek

3.2.1 Mozgó járműteher karakterisztikus értéke

➤ Az EUROCODE 1 által javasolt UIC-71 jelű vonatterhet kell figyelembe venni,



17. ábra. A 71. tehermodell és a függőleges terhek karakterisztikus értéke



- ha az adott hatás szempontjából az a mértékadó, ha vonat egy helyen megszakadtnak tekinthető (pl. maximális nyíróerő ábra szerkesztés, reakcióerő, stb.),
- a szokásosnál nehezebb, vagy könnyebb vasúti forgalmat bonyolító vonalak esetén „ α ” tényezővel meg kell szorozni, ezek értékei:
 - fővonal esetén: $\alpha = 1,21$
 - mellékvonal esetén: $\alpha = 1,00$
- a feladatban mellékvonal tervezendő, tehát $\alpha = 1,00$.

3.2.2 Vasúti gyalogjáró teher

- a járműteherrel nem egyidejűleg működő, egyenletesen megoszló, $5,00 \text{ kN/m}^2$ intenzitású teher,
- esetünkben a járdát tartó konzol, hossztartók, recéslemez tervezése során kell figyelembe venni,
- a feladat keretében nem vizsgáljuk, mert a főtartó szempontjából ez a teher biztosan nem mértékadó.

3.3 Mozgó teher többlettényezői

- a „ ϕ ” dinamikus tényező a tartószerkezetben fellépő feszültségek és rezgések dinamikus hatások miatti növekményét veszi figyelembe, de nem tartalmazza a rezonancia következtében fellépő hatásokat,
- a dinamikus tényezőt együtt kell alkalmazni a tényleges vonatokból származó terheléssel és a fáradását okozó vonatokból származó terheléssel.
- Két típus lehetséges:
 - gondosan karbantartott vágányok esetén,
 - szokásos módon karbantartott vágányok esetén.

A feladatban szokásos módon karbantartott vágányok tervezendők!

$$\Phi_3 = \frac{2,16}{\sqrt{L_\Phi} - 0,2} + 0,73$$

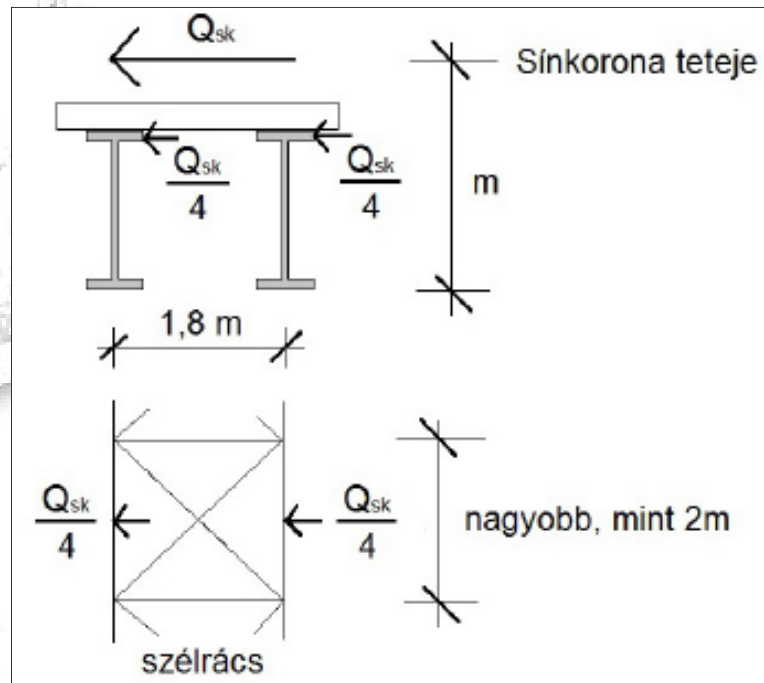
$$1,00 \leq \Phi_3 \leq 2,00$$

ahol: „ L_Φ ” – a meghatározott „jellemző” hossz [m],
 az „ L_Φ ” értéke kéttámaszú tartóknál a főtartó irányában értelmezett támaszköz „L” értéke.

3.4 Vízszintes terhek

3.4.1 Oldallökő erő

- a hídon egyetlen, a sínkorona magasságában, a pályatengelyre merőlegesen és vízszintesen ható erőt kell feltételezni a vizsgált igénybevétel szempontjából mértékadó helyen felvéve,
- az oldallökő erő karakterisztikus értéke: $Q_{sk} = 100 \text{ kN}$
- ezt nem kell megszorozni a „ Φ ” dinamikus tényezővel,
- az oldallökő erőt minden esetben kombinálni kell a függőleges irányú forgalmi terhekkel,
- ha a hídpályát közvetlenül alátámasztó hosszanti pályatartók (esetünkben főtartók) 2,00 m-nél nagyobb hosszban nincsenek oldalirányban a vízszintes erőket felvevő és továbbító külön tartóelemekkel megfogva (szélráccsal), akkor a kérdéses pályatartókat e szakaszon a fél oldallökő erőre méretezni kell.



18. ábra. Az oldallökő erő helyzete

3.4.2 Vontatási és fékezőerők

- az erők a sín járófelületének magasságában a vágány hossz tengelyében hatnak,
- a vontatási és fékezőerők irányát mindegyik vágány esetében az adott vágányon közlekedő forgalom megengedett haladási irányának (irányainak) megfelelően kell felvenni.

- a vontatási erő karakterisztikus értéke az UIC-71 jelű tehermodell esetén :

$$Q_{\text{lak}} = 33 \text{ [kN/m]} \cdot L \text{ [m]} \leq 1000 \text{ kN}$$
- a fékező erő karakterisztikus értéke az UIC-71 jelű tehermodell esetén :

$$Q_{\text{lbk}} = 20 \text{ [kN/m]} \cdot L \text{ [m]} \leq 6000 \text{ kN}$$
- a vontatási és fékező erők karakterisztikus értékeit nem kell megszorozni a „Φ” dinamikus tényezővel,
- a vontatási és fékező erőket a 71-es tehermodell esetén meg kell szorozni az „α” tényezővel.

3.5 Meteorológiai terhek

3.5.1 Szélteher

- üres híd esete (Sz_1)

A terheletlen híd szélnek kitett felületére ható, egyenletesen megoszló, a híd tengelyére merőleges teher.

$$Sz_1 = 3 \frac{\text{kN}}{\text{m}^2}$$



➤ mozgó teherrel terhelt híd esete (Sz_2)

A híd és a járművek szélnek kitett felületére ható, egyenletesen megoszló, a híd tengelyére merőleges teher.

$$Sz_2 = 1,10 \frac{\text{kN}}{\text{m}^2}$$

4. Az acél főtartó méretezése

A híd két főtartós, szimmetrikus kialakítása következtében célszerű minden olyan terhet, amely a két főtartó között egyenletesen oszlik meg és azonos értelmű hatást kelt, egy főtartóra redukálni.

4.1 Ható terhek

4.1.1 Állandó súlyterhek

A 3.1 pont szerint.

$$G = g_s + g_v + g_t + g_{hf} + (g_r \cdot \text{recéslemez szélessége}) + g_k + g_{\text{egyéb}}$$

$$\text{Egy főtartóra számítva: } g = \frac{G}{2}$$

4.1.2 Függőleges mozgó terhek

A 3.2 pont szerint.

4.1.3 Mozgó teher többlettényezői

A 3.3 pont szerint.

4.1.4 Vízszintes mozgó terhek

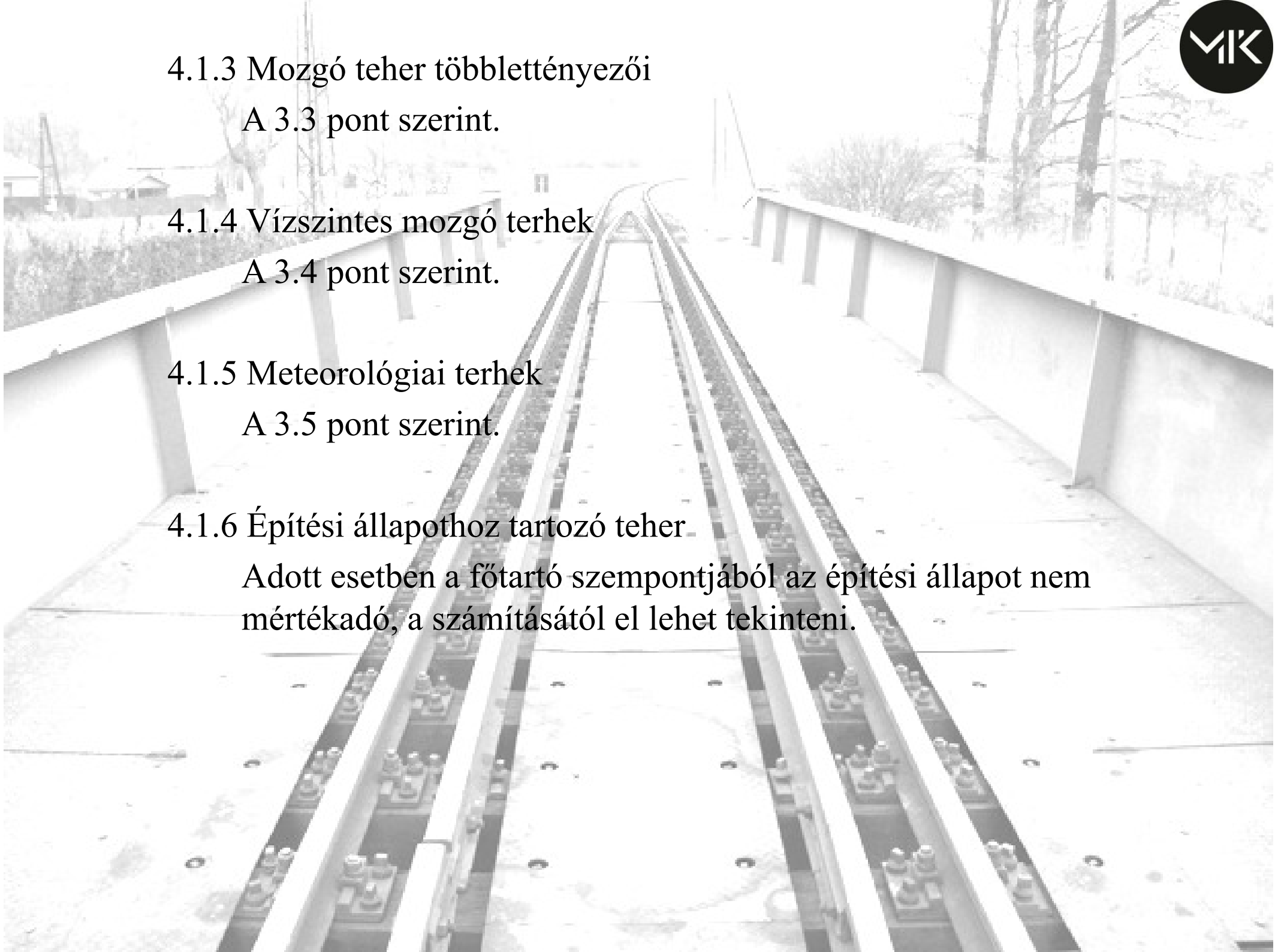
A 3.4 pont szerint.

4.1.5 Meteorológiai terhek

A 3.5 pont szerint.

4.1.6 Építési állapothoz tartozó teher

Adott esetben a főtartó szempontjából az építési állapot nem mértékadó, a számításától el lehet tekinteni.



4.2 Igénybevételek számítása

Az igénybevételeket az egyes teherfajtákból külön-külön határozzuk meg és a későbbiekben azok hatását értelemszerűen összegezzük.

4.2.1 A tartón keletkező legnagyobb hajlító nyomatékok

- állandó teherből (önsúlyból)

$$M_G^K = \frac{g \cdot L^2}{8}$$

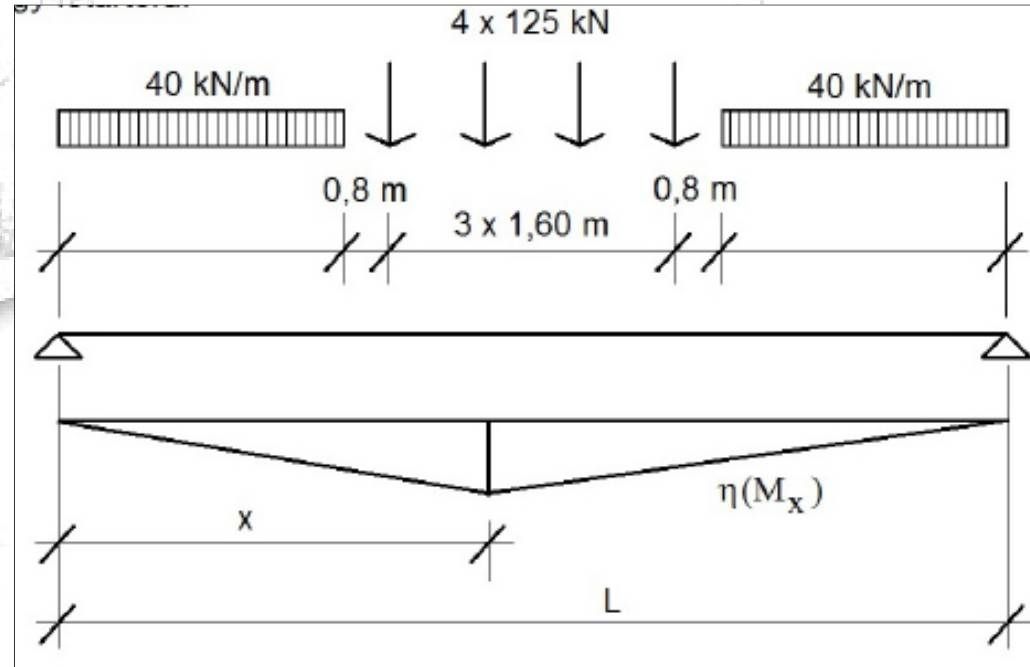
- járműteherből

Négy koncentrált erő és megoszló teher együtteséből a legnagyobb nyomaték nem a tartó közepén, hanem attól balra illetve jobbra, a támaszoktól „x” távolságban keletkezik.

$$x = \frac{L}{2} - \frac{9,76}{2 \cdot (L + 12,2)}$$

Ahol az „x” és „L” méterben értendő.

Egy főtartóra:



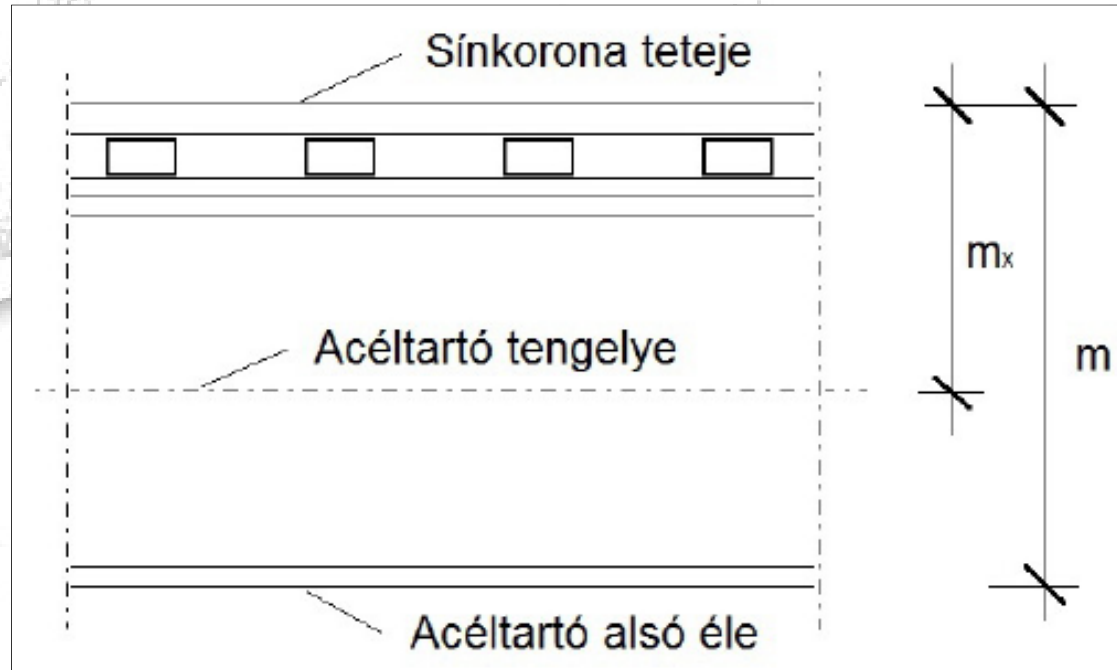
19. ábra. A legnagyobb nyomaték helye

A legnagyobb nyomaték:

$$M_J^K = 5 \cdot \left\{ \frac{4}{L} \cdot (L^2 + 12,2 \cdot x + 9,76) \cdot (L - x) - 120 - 4 \cdot [(L - x)^2 - 16] \right\}$$

Közelítésképpen ezt a nyomatékot tekintjük érvényesnek a tartó közepén is.

➤ indító erőből



20. ábra. Az „ m_x ” távolság értelmezése

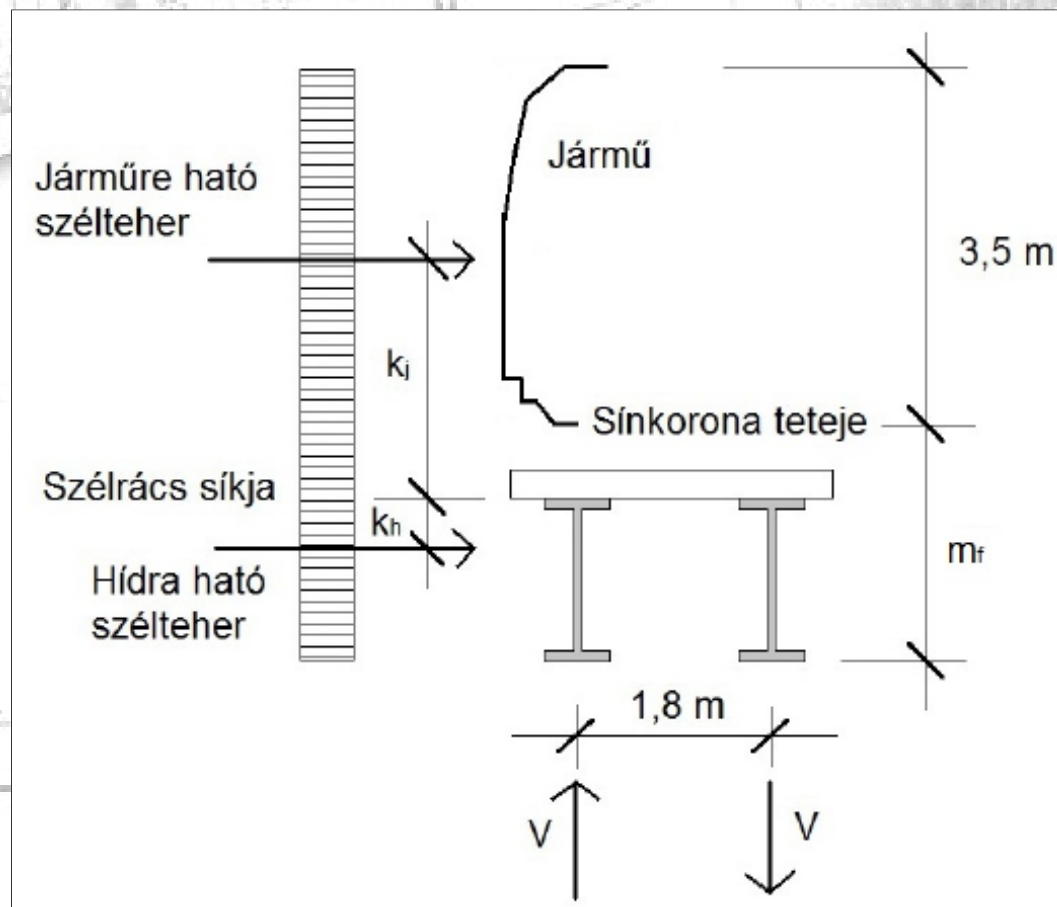
$$M_Q^K = \frac{Q_{lak}}{2} \cdot m_x$$

Ahol az „ m_x ” az acéltartó és a sínkorona teteje közötti távolság.

➤ szélteherből

A szélteher okozta összes vízszintes erőhatást (vízszintes túlterhelés) a vízszintes síkú szélrács veszi fel.

A szél irányától függően a szél okozta nyomaték az egyik főtartón növeli, a másikon csökkenti a függőleges terhekből származó nyomatékot (függőleges túlterhelés).



21. ábra. Az „ m_f ” távolság értelmezése



- a jármű felületére ható vízszintes vonal mentén megoszló teherből származó függőleges túlterhelés

$$V_j = \frac{Sz_2^j \cdot 3,5 \cdot k_j}{1,8}$$

- a híd oldalfelületére ható vízszintes vonalmentén megoszló teherből származó függőleges túlterhelés

$$V_h = \frac{Sz_2^h \cdot m \cdot k_h}{1,8}$$

- a két hatás ellentétes lévén

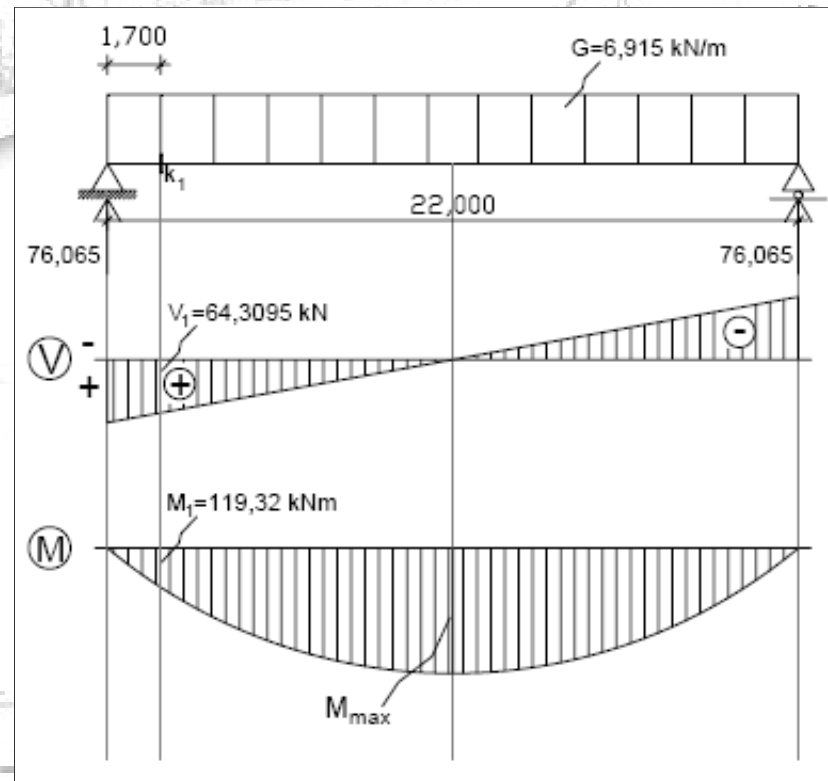
$$V = V_j - V_h$$

- a függőleges síkú nyomaték

$$M_{SZ}^K = \frac{V \cdot L^2}{8}$$

4.2.2 A támasz melletti első merevítőborda keresztmetszetében a maximális nyíróerő és a vele egyidejű nyomaték

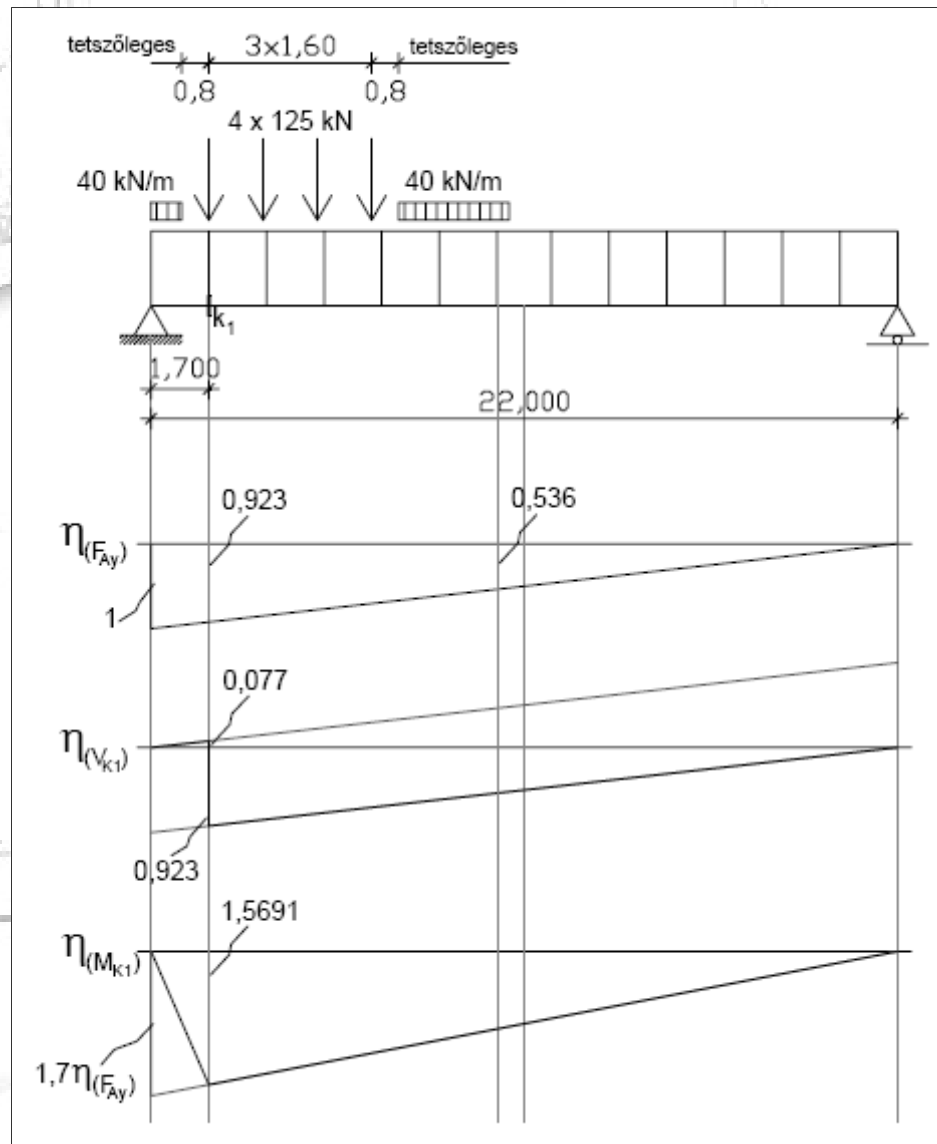
- állandó teherből (önsúlyból)



22. ábra. A támasz melletti első merevítőborda keresztmetszetében fellépő maximális nyíróerő és vele egyidejű nyomaték állandó teher esetén (példa: $L = 22000 \text{ mm}$ -es fesztáv, 1700 mm -es borda kiosztás esetén)

Természetesen a fesztáv, a bordák kiosztása és a „g” megoszló teher mindenkinek a saját adatai alapján veendő fel!

➤ mozgó járműteherből



23. ábra. A támasz melletti első merevítőborda keresztmetszetében fellépő maximális nyíróerő és vele egyidejű nyomaték mozgó járműteher esetén (példa: $L = 22000$ mm-es fesztáv, 1700 mm-es borda kiosztás esetén)



- Nyíróerő és nyomaték értékek állandó teherből (önsúlyból):
Kiszámításuk statikából ismert módon.

$$V_1 = V_G$$

$$M_1 = M_G$$

- Nyíróerő és nyomaték értékek mozgó járműteherből:
Kiszámításuk tartók statikájából ismert módon.

Mértékadó nyíróerő: $V_J = 4 \cdot 125 \text{ kN} \cdot 0,923$

Mértékadó nyomaték: $M_J = 4 \cdot 125 \text{ kN} \cdot 1,5691$

Ahol a 0,923 és az 1,5691 értékek a merevítőbordák helyzetétől függenek! A négyvel való szorzás azért szükséges, mert nem egy darab egységnyi erő mozog a tartón, hanem négy darab 125 kN nagyságú erő.

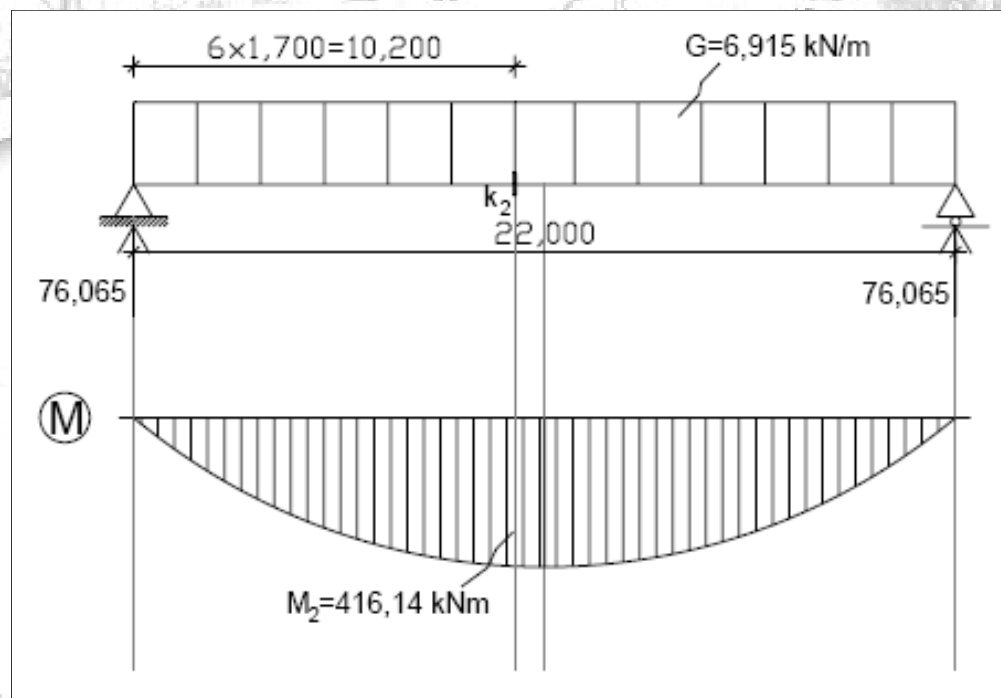
- Egymásra halmozás:

$$V_G + V_J$$

$$M_G + M_J$$

4.2.3 A tartó közepéhez legközelebb eső merevítőbordánál a maximális nyomaték

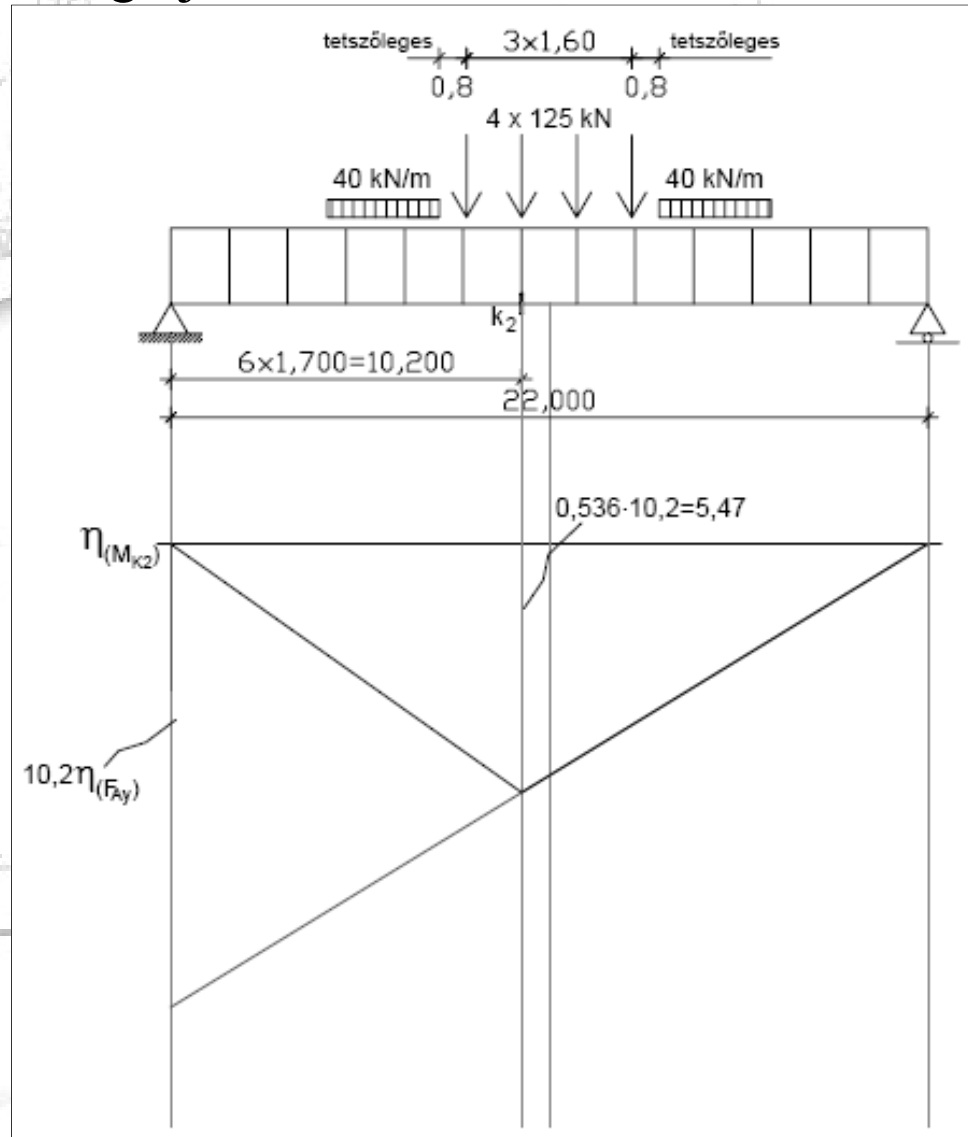
- állandó teherből (önsúlyból)



24. ábra. A tartó közepéhez legközelebb eső maximális nyomaték állandó teher esetén
(példa: $L = 22000$ mm-es fesztáv, 1700 mm-es borda kiosztás esetén)

A nyíróerőt itt nem szükséges figyelembe venni, hiszen a tartó közepe felé haladva az értéke minimálisra csökken.

➤ mozgó járműteherből



25. ábra. A tartó középhez legközelebb eső maximális nyomaték mozgó járműteher esetén (példa: $L = 22000$ mm-es fesztáv, 1700 mm-es borda kiosztás esetén)

- Nyomaték érték állandó teherből (önsúlyból):

$$M_2 = M_G$$

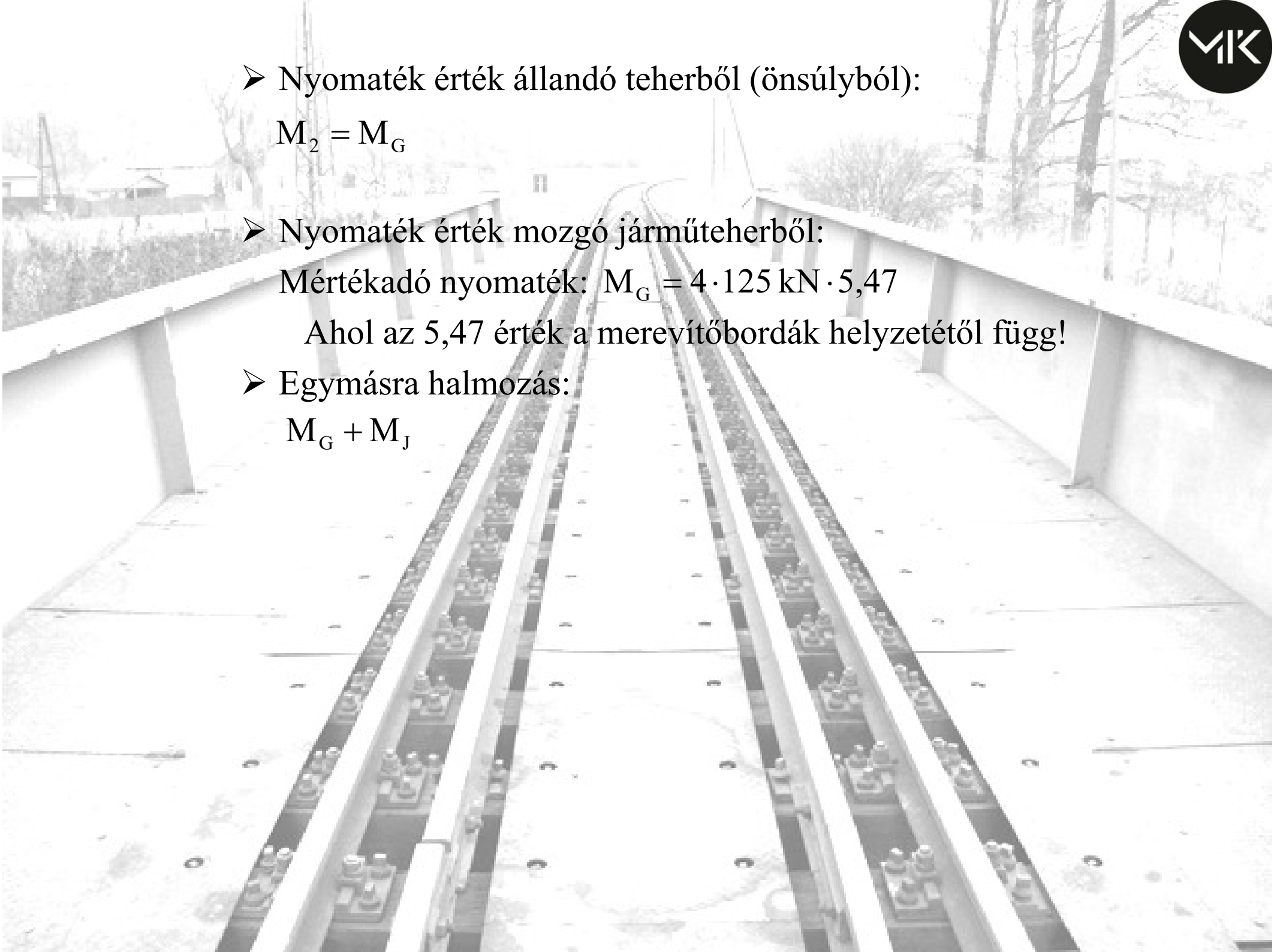
- Nyomaték érték mozgó járműteherből:

Mértékadó nyomaték: $M_G = 4 \cdot 125 \text{ kN} \cdot 5,47$

Ahol az 5,47 érték a merevítőbordák helyzetétől függ!

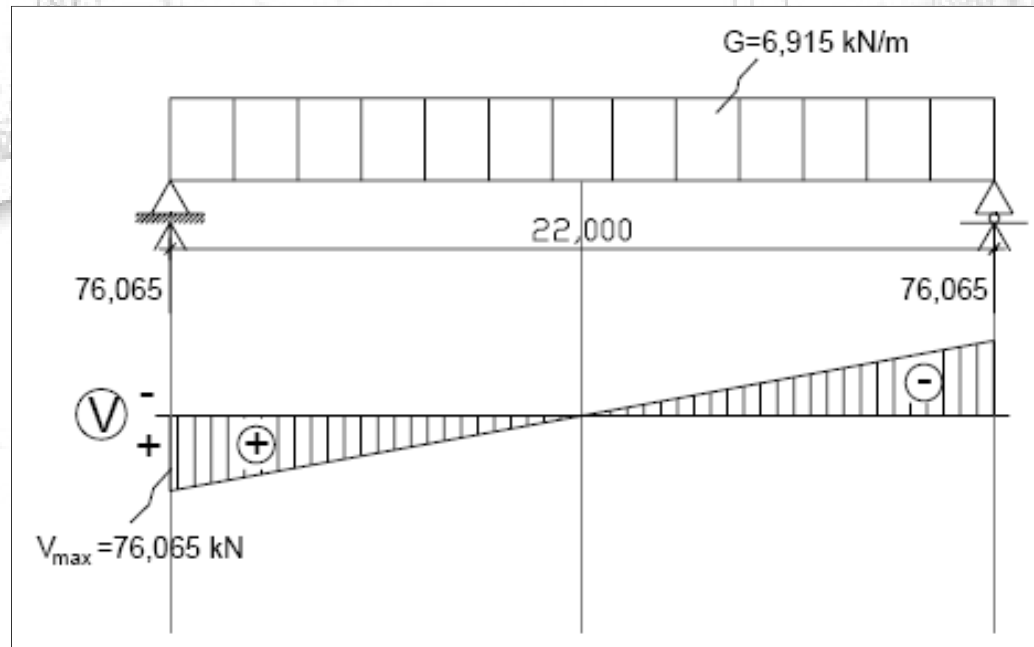
- Egymásra halmozás:

$$M_G + M_J$$



4.2.4 A támasz keresztmetszetére ható maximális nyíróerő

- állandó teherből (önsúlyból)

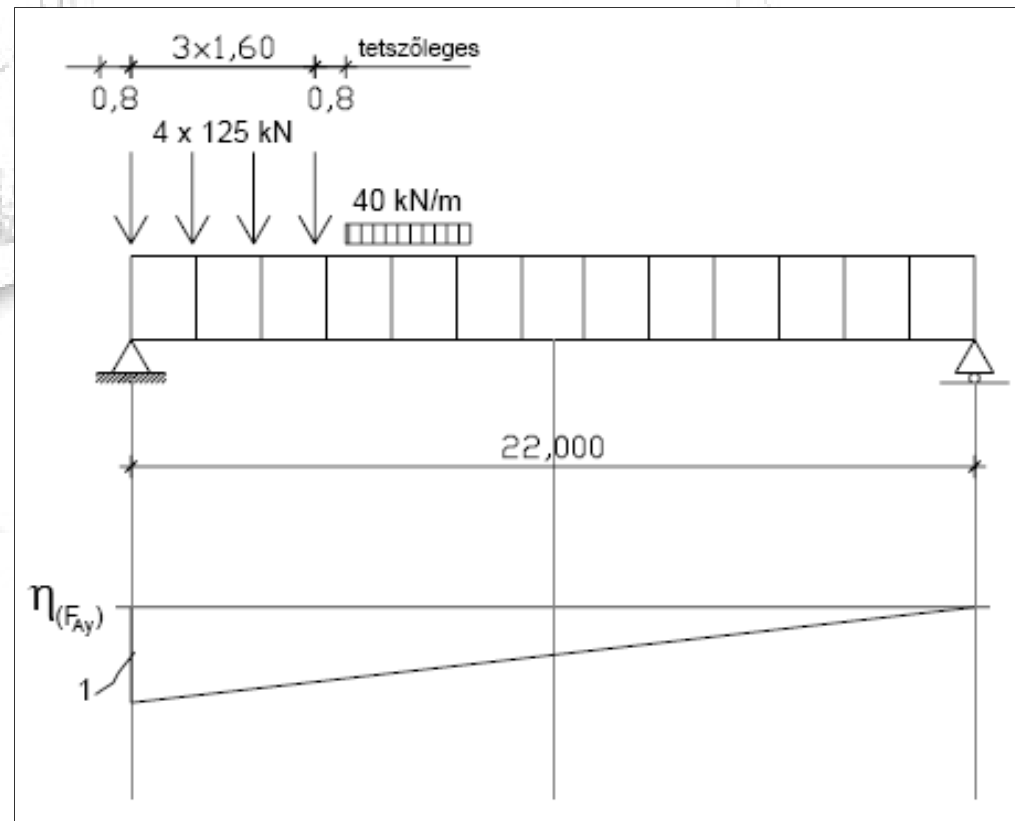


26. ábra. A támasz keresztmetszetére ható maximális nyíróerő állandó teher esetén (példa: $L = 22000$ mm-es fesztáv, 1700 mm-es borda kiosztás esetén)

A nyomatókot itt nem vesszük figyelembe, hiszen a támasznál az értéke nulla.

$$V_{\max} = V_G$$

➤ mozgó járműteherből



27. ábra. A támasz keresztmetszetére ható maximális nyíróerő mozgó járműteher esetén (példa: $L = 22000$ mm-es fesztáv, 1700 mm-es borda kiosztás esetén)

Mértékadó nyíróerő: $V_J = 4 \cdot 125 \text{ kN} \cdot 1$

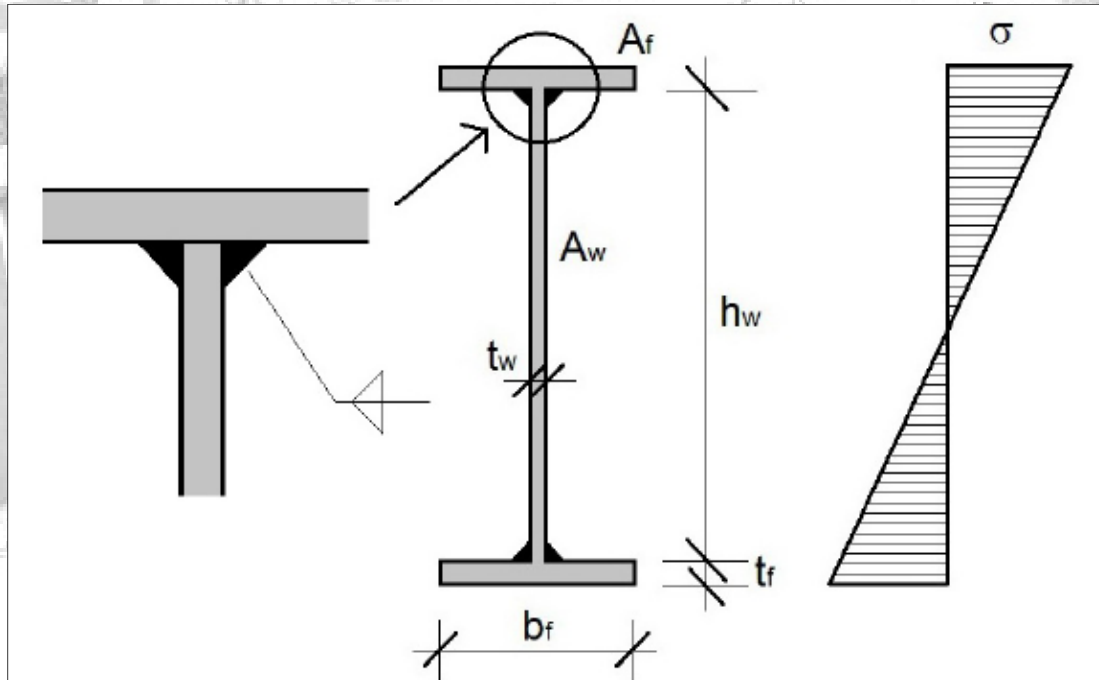
Egymásra halmozás: $V_G + V_J$

➤ Indítóerőből

4.2.1 pont szerint

4.3 A főtartó szelvényének felvétele

Vázlattervi szinten már tettünk egy előzetes méretbecslést a gerinclemezekre vonatkozóan.



28. ábra. A főtartó szelvénye

- mivel a hegesztett „I” szelvényű keresztmetszet teljes magassága közelítőleg azonos a gerincmagassággal, az övlemezek által felvett nyomaték közelítően

$$M_f = A_f \cdot h_w \cdot \frac{f_y}{\gamma_{M1}}$$

- a gerinc által felvett nyomaték

$$M_w = \frac{A_w}{2} \cdot \frac{f_y}{2} \cdot \frac{2 \cdot h_w}{3} = \frac{A_w \cdot f_y \cdot h_w}{6}$$

- az összes nyomaték

$$M = M_f + M_w$$

- teherbírési határállapothoz tartozó teherkombináció

$$M_{Ed} = M_G^K \cdot \gamma_G + M_J^K \cdot \Phi \cdot \gamma_Q$$

ahol: M_G^K = mértékadó nyomaték az önsúlyból

M_J^K = mértékadó nyomaték, mozgó járműárműteher

$$\gamma_G = 1,35$$

$$\gamma_Q = 1,50$$

$\Phi = \Phi_3$ = dinamikus tényező

- a szükséges övlemez keresztmetszet

$$A_{f,req} = \frac{M_{Ed}}{h_w \cdot \frac{f_y}{\gamma_{M1}}} - \frac{A_w}{6}$$

- az övlemez „ b_f ” szélességét 20 illetve 50 mm-re kerek méretben, „ t_f ” vastagságát a 25 (30) mm-es maximum betartásával pedig úgy választjuk meg, hogy a nyomott övlemez lemezhorpadás szempontjából eleve megfelelő legyen, vagyis:

$$\frac{b_f}{2} \leq 15 \cdot t_f$$

4.4 Az acéltartó vizsgálata

4.4.1 Teherbírás vizsgálata

4.4.1.1 Szilárdsági vizsgálat

- keresztmetszet osztályba sorolása (öv, gerinc),

- a hegesztett keresztmetszet hajlítási ellenállásának számítása,

$$\frac{M_{Ed}}{M_{c,Rd}} \leq 1,0 \quad \text{és} \quad 75\% \leq \frac{M_{Ed}}{M_{c,Rd}} \leq 100\%$$

- a hegesztett keresztmetszet nyírás ellenállásának számítása,

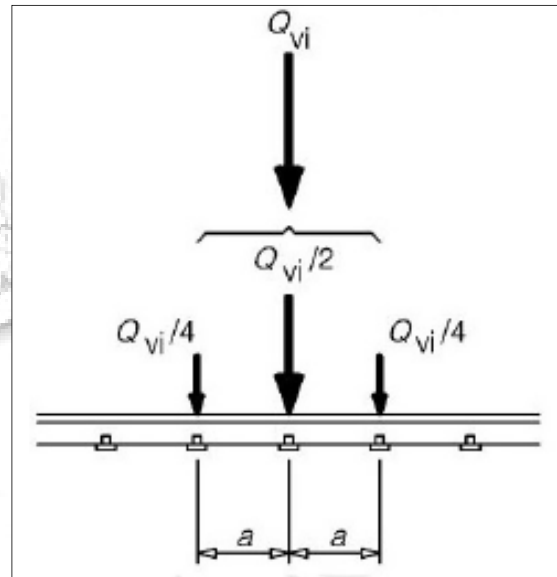
$$\frac{V_{Ed}}{V_{c,Rd}} \leq 1,0$$

- a nyomaték és nyíróerő kölcsönhatását nem kell figyelembe venni, ha

$$\frac{V_{Ed}}{V_{Rd}} < 0,5$$

- nyakvarrat vizsgálata

A 71. tehermodellben szereplő koncentrált erők, vagy kerékterhek szétoszthatók a sínszál három megtámasztási pontja között



29. ábra. A koncentrált erők vagy kerékterhek hosszirányú szétterjedése a sín hossz tengelye mentén

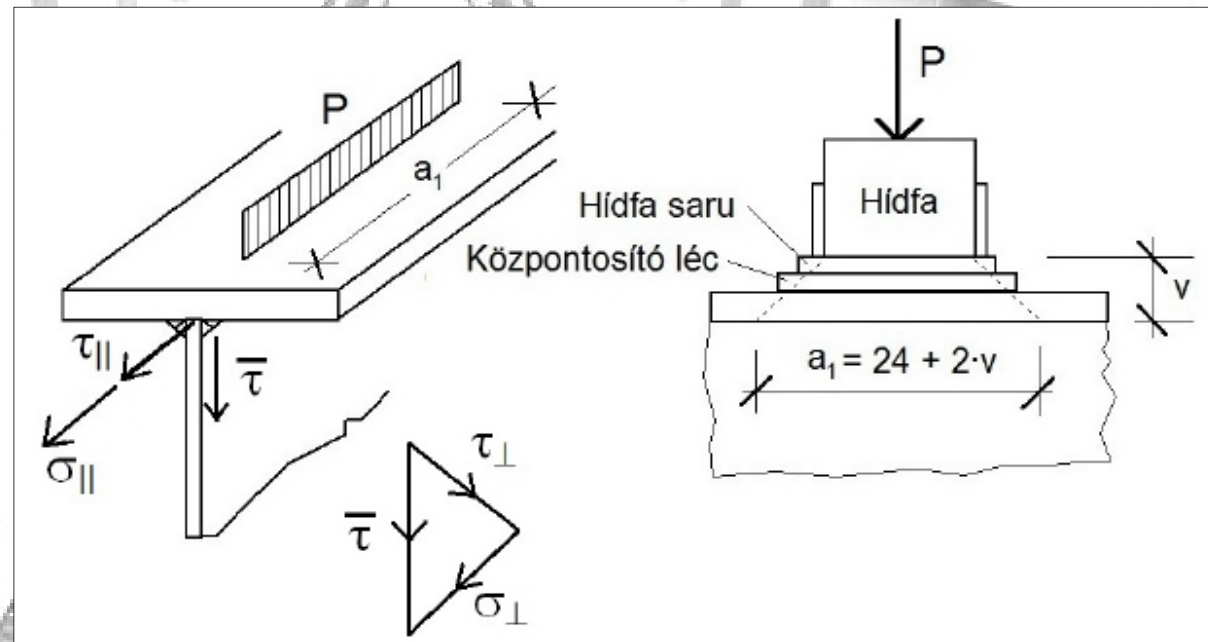
ahol: Q_{vi} – a kerékterher

a – a sínleerősítések távolsága

A nyakvarratban ébredő feszültségeket a nyakvarrat feletti szerkezeti részek (adott esetben elhanyagolható) súlyából és a vizsgált pont felett álló – dinamikus tényezővel megnövelt – kerékterhekből kell számítani. Utóbbi a sín és a hídfák bizonyos szakaszon megosztják.



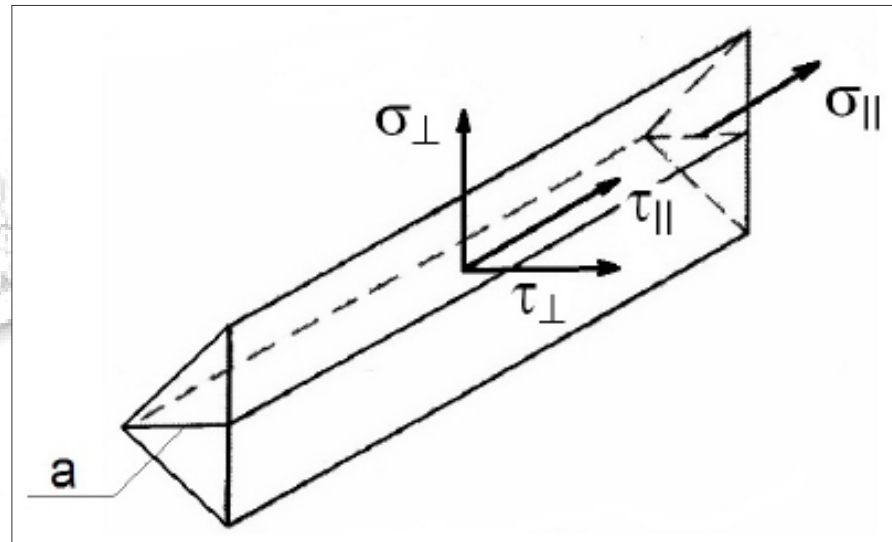
A keréknyomás (Q_{vi}) felét a két szomszédos hídfa adja át, másik fele hat a vizsgált helyen. A megoszlási hossz (a_1) a hídfák szélessége (24 cm) és az alatta lévő részek (hídfasarú, központosító lécz, övlemez) vastagságának kétszerese.



30. ábra. A nyakvarratban ébredő feszültségek a teher hatására

Egy hídfára ható teher a kerékteherből:

$$P = \frac{Q_{vk}}{2} \cdot \Phi \cdot \gamma_Q$$



31. ábra. A sarokvarratban ébredő feszültségek

A megoszlási hossz:

$$a_1 = 24 \text{ cm} + 2 \cdot v$$

A varrat vizsgálata az egyszerűsített eljárással:

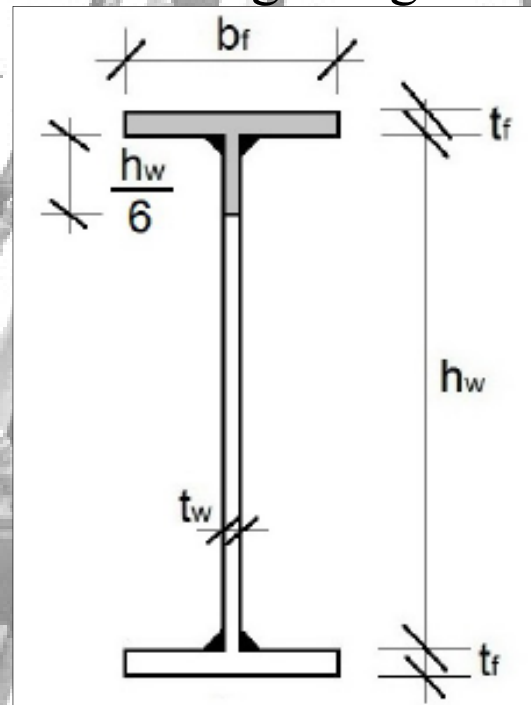
- a nyakvarratra működő fajlagos erő tervezési értéke,
- a varrat nyírási szilárdsága,
- a sarokvarrat fajlagos (egységnyi hosszra jutó) ellenállása,
- a varrat megfelel, ha

$$F_{w,Ed} \leq F_{w,Rd}$$

4.4.1.2 Stabilitásvizsgálat

A főtartó stabilitásvesztésének legfontosabb lehetséges formái: kifordulás, övlemez és gerinclemez horpadás. Az övlemezek méreteit a lemezhorpadás elkerülését biztosító arányok betartásával vettük fel, így azt nem kell vizsgálni. A kifordulás vizsgálata - a viszonylag magas és vékony gerincű és a kifordulás során alakját nem megtartó - gerinclemez tartóknál övmerevség vizsgálattal közelíthető.

➤ övmerevség vizsgálat



32. ábra. Az övmerevség vizsgálatához alkalmazandó keresztmetszeti terület

Számítandó:

- inercianyomaték,
- inercia sugár,
- nyomott öv viszonyított karcsúsága,
- a gerenda kifordulási vizsgálat nélkül is megfelel, ha

$$\bar{\lambda}_f < \bar{\lambda}_{c0} \cdot \frac{M_{c,Rd}}{M_{Ed}}$$

- ha el kell végezni az övmerevség vizsgálatot, akkor felel meg, ha

$$\frac{M_{Ed}}{M_{b,Rd}} \leq 1$$

➤ gerinclemez horpadásvizsgálata

Vizsgálendő a mező nyírási horpadási tényezője:

$$\alpha = \frac{a}{b}$$

ahol: a – a támasz és az első merevítő borda közötti távolság

b – a gerinclemez magassága (h_w)



A merevítő bordák elhelyezésénél célszerű az osztástávolságot úgy megválasztani, hogy $\alpha < 1$ legyen.

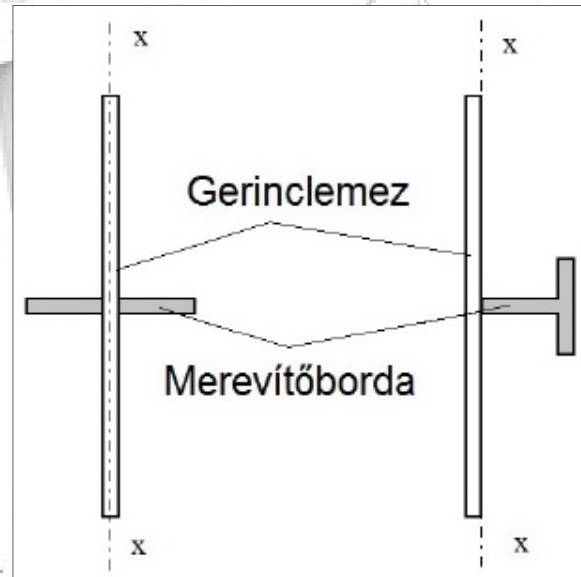
Számítandó:

- nyírási horpadási tényező (k_τ),
- a horpadási ellenőrzést nem kell elvégezni, ha
$$\frac{h_w}{t_w} < \frac{31}{\eta} \cdot \varepsilon \cdot \sqrt{k_\tau}$$
- gerinclemez horpadási karcsúsága,
- nyírási horpadási csökkentő tényező,
- a gerinclemez ellenállása a nyírási horpadással szemben, -
- a gerinclemez a nyírási horpadással szemben kellő biztonsággal rendelkezik, ha

$$\frac{V_{Ed}}{V_{b,Rd}} \leq 1$$

➤ gerincmerevítések vizsgálata

A gerinclemez horpadási vizsgálata feltételezi, hogy az egyes mezőket kellő merevségű bordák határolják.



33. ábra. A merevítő bordák kialakítása

- együttdolgozó gerinclemez-szélesség meghatározása,
- mező méreteinek aránya,
- merevítő borda szükséges merevsége,
- a bordák megfelelőségének feltétele. $I_{\text{borda}} > I_{\text{st}}$

4.4.2 Tartósság (fáradás) vizsgálat

MSZ-EN 1993-1-9 szabvány alapján.

➤ egyszerű feszültségállapot esetén, a fáradásvizsgálat során igazolni kell:

$$\frac{\gamma_{Ff} \cdot \lambda \cdot \Phi \cdot \Delta\sigma_{71}}{\Delta\sigma_c} \leq 1,0$$

$$\gamma_{Mf}$$

ahol: $\gamma_{Ff} = 1,0$ a fárasztóteher parciális biztonsági tényezője,

λ - a fáradásra vonatkozó egyenértékű károsodási tényező,

Φ - dinamikus biztonsági tényező,

σ_{71} - a 71 - es tehermodellnek a vizsgált tartószerkezeti elem szempontjából legkedvezőtlenebb elhelyezkedéséhez tartozó feszültségtartomány,

$\Delta\sigma_c$ - a fáradási szilárdság referencia értéke, meghatározása a fáradási besorolási táblázatok és a fáradási szilárdsági görbék segítségével történik,

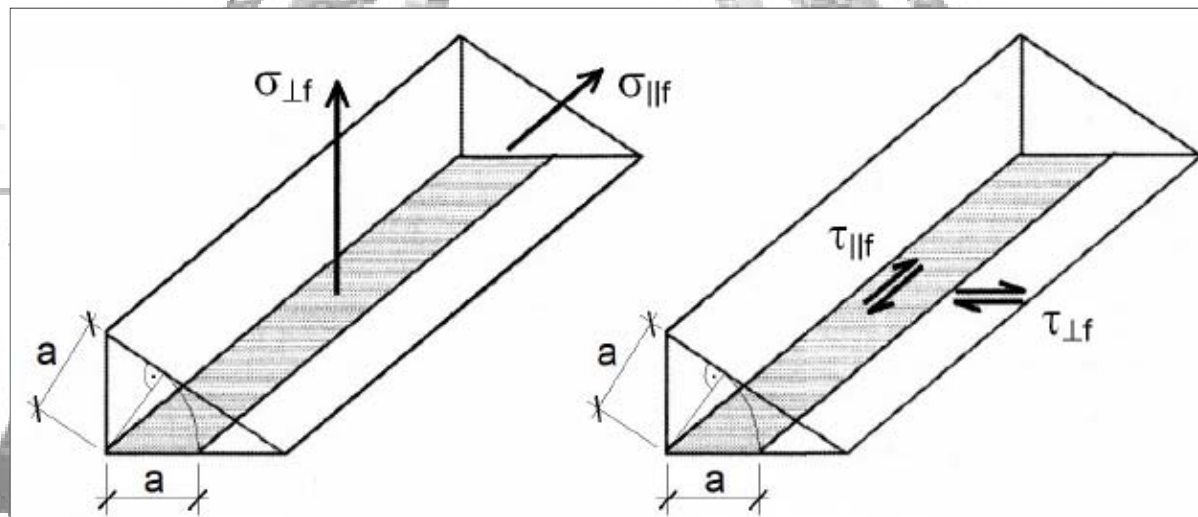
γ_{Mf} - a fáradási szilárdság biztonsági tényezője.

➤ összetett feszültségállapot esetén

$$\left(\frac{\gamma_{Ff} \cdot \Delta\sigma_{E,2}}{\Delta\sigma_c} \right)^3 + \left(\frac{\gamma_{Ff} \cdot \Delta\tau_{E,2}}{\Delta\tau_c} \right)^5 \leq 1,0$$

ahol: $\Delta\sigma_{E,2} = \sqrt{\sigma_{\perp f}^2 + \tau_{\perp f}^2}$ - normálfeszültségek a varrat
hossztengelyére merőlegesen,

$\Delta\tau_{E,2} = \tau_{\parallel f}$ - nyírófeszültségek a varrat
hossztengelyével párhuzamosan



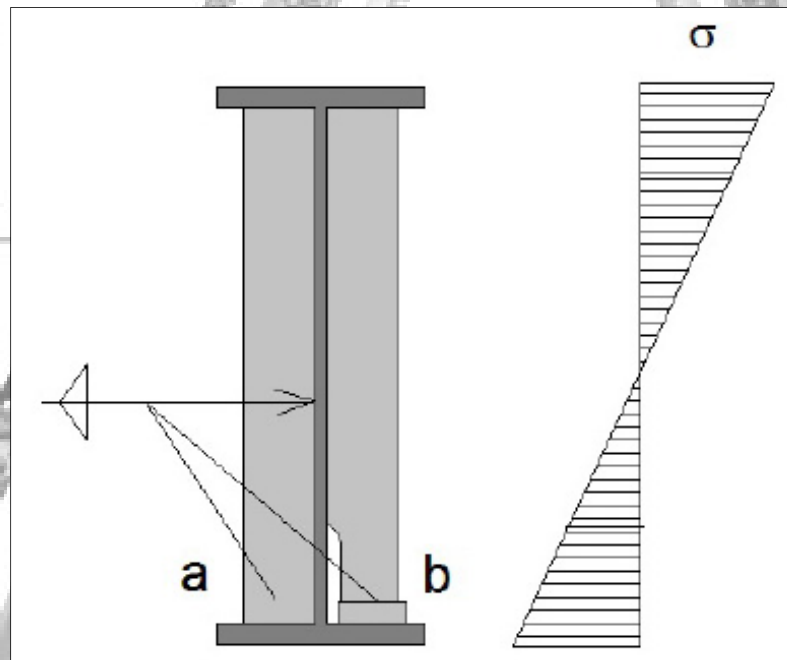
34. ábra. Hegesztési varratok feszültségeinek értelmezése fáradásvizsgálat esetén

A fáradásvizsgálathoz számítandó varratfeszültségeket a szilárdsági vizsgálatoktól eltérően nem a varrat gyökméretének síkjában kell értelmezni, hanem a varrat hossz tengelyében.

A tervezési feladat keretében az alábbi két helyen kell fáradási vizsgálatot elvégezni:

- a gerinclemez alsó húzott szakaszán

A híd szimmetriatengelyéhez legközelebb eső (középső) merevítő borda legmélyebb felhegesztési pontjában. A húzott övlemezre keresztirányban felhegesztett varrat fáradási szempontból igen kedvezőtlen.



35. ábra. A húzott övlemez és a merevítő borda csatlakozásának kialakítása



Ha már a szelvényfelvételnél gondoltunk a fáradásvizsgálatra, akkor az ábra (35. ábra) bal felén alkalmazott megoldást alkalmazhatjuk.

Ha azonban a gerinclemez alján a szelvény fáradásra nem felelne meg, akkor a bordákat nem vezetik a húzott övlemezig, hanem felette egy lemezvastagságnival abbahagyják és a borda végét az ide befeszített alátétlemezhez hegesztik („b” megoldás).

Az övlemez és alátétlemez között csak a súrlódás tart kapcsolatot. Hasonló okokból nem hegesztik a bordát a gerinclemez alsó húzott szakaszához sem, hanem itt egy rést hagynak. A kialakított rész végénél a sarokvarratot körbevezetik (keresztirányú, körbevezetett I. minőségű sarokvarrattal érintett húzott alapanyag esete) („a” megoldás).

- nyakvarratnál

A nyakvarratok fáradásvizsgálatát igazolni kell, mivel összetett feszültségtartományról van szó.

4.5 További számítások

Jelen tervezési feladatban nem végezzük el a közbenső és végső keresztmetszeteket, a szélrács és a saruk méretezését.

5. A szerkezet egészére vonatkozó erőtan követelmények igazolása

5.1 Helyzeti állékonyság vizsgálat

A feladat keretében nem vizsgáljuk.

5.2 A függőleges síkú merevség (lehajlás) vizsgálata

A maximális lehajlás közelítően:

$$e_{\max} = \frac{5}{48} \cdot \frac{M_J^K \cdot L^2}{E \cdot I_{y,el}}$$

A kapott érték az alábbi kritériumnak kell, hogy megfeleljen:

$$e_{\max} < \frac{L}{800}$$

5.3 Vízszintes síkú merevség vizsgálata

A feladat keretében nem vizsgáljuk.

6. Anyagkiválasztás

A feladat keretében nem végezzük el.

7. A feladat rajzi részletei

A kiadott segédlet alapján 2-6 mellékletek.

Elkészítendő:

- közbenső/vég keresztmetszet kialakítása,
- a főtartó oldalnézete támasz mellett és támaszközépen,
- a főtartó vízszintes metszete/felül nézete támasz mellett és támasz középen,
- csomólemezek kialakítása.





Felhasznált irodalom

BALOGH TAMÁS, BOCSKAI ZOLTÁN: Tervezési útmutató acélszerkezetű vasúti híd tervezéséhez.
Pécs, 2010

