



Magasépítési vasbetonszerkezetek

4. előadás

Falak szerkezeti kialakítása, falak,
kapcsolt, áttört falak, merevítő magok

Szabó Imre Gábor

Pécsi Tudományegyetem Műszaki és Informatikai Kar

Építőmérnök Tanszék



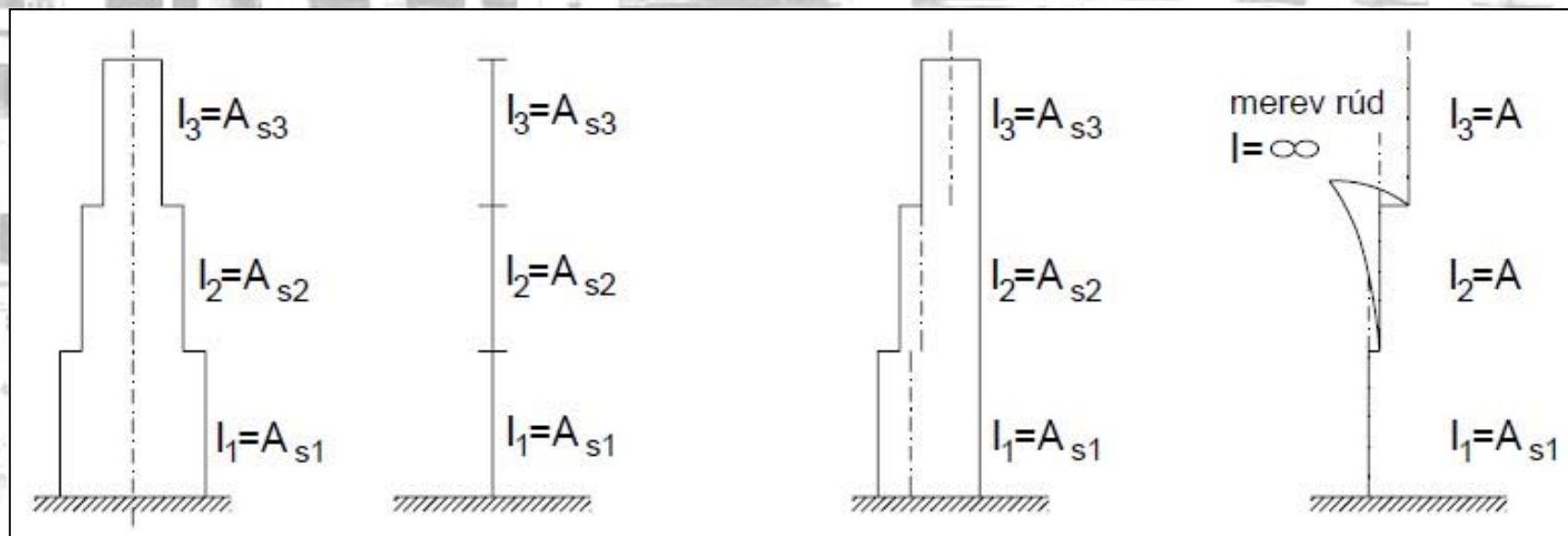
1. Falak

Definíció: A fal síkbeli teherviselő szerkezet, amelynek vastagsága lényegesen kisebb, mint a másik két kiterjedése (szélessége és hossza), azaz $h < l_{min}/5$, ahol h a vastagság, l_{min} a legkisebb oldalszélesség. Emiatt a falat középsíkjaival modellezhetjük. A falra ható, gravitációval párhuzamos terhek (pontszerű, vonalmenti, felületen megoszló terhek) párhuzamosak a lemez középsíkjára.

A falszerkezetű épület esetén a teljes vízszintes erőt a falak veszik fel. A falaknak a teherhordáson kívül funkcionális szerepük is van (térelhatárolás, liftház, lépcső-ház, stb.). Általában alul befogott függőleges konzolként működnek. Először az önálló falakból álló rendszert vizsgáljuk, melynél a falak közötti kapcsolatot a födémek, vagy elhanyagolható hajlítási merevségű gerendák biztosítják, melyek csak vízszintes erőket közvetítenek az egyes falelemek között.

1.1 Közelítő számítás

Szakaszonként állandó keresztmetszetű tengelyszimmetrikus fal egy függőleges, folytonos rúddal helyettesítendő, amelynek inercianyomatéka és nyírési keresztmetszeti területe szakaszonként változik a fal tényleges merevségi jellemzőinek megfelelően. Ha az egyes falszakaszok szimmetriatengelyei nem esnek egy egyenesbe, akkor az állandó keresztmetszetű szakaszok csatlakozásánál egy végtelen merev vízszintes rudat kell beiktatni. A feszültségek számításánál a helyettesítő rúd igénybevételeit és a fal tényleges keresztmetszeti jellemzőit kell figyelembe venni.



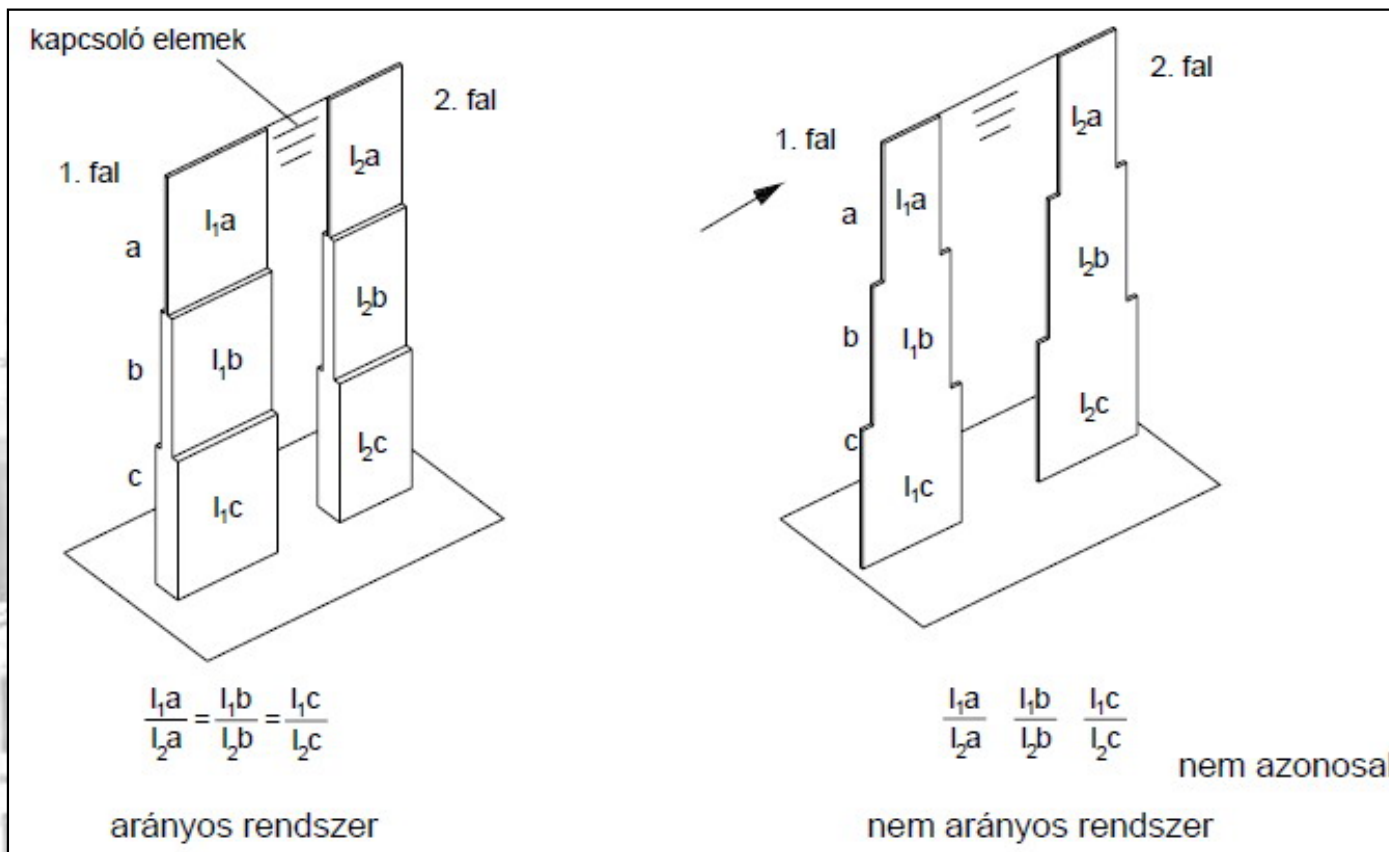
1. ábra. Falak helyettesítése közelítő számításakor [Kiss R. 2007]

1.2 Pontos számítás

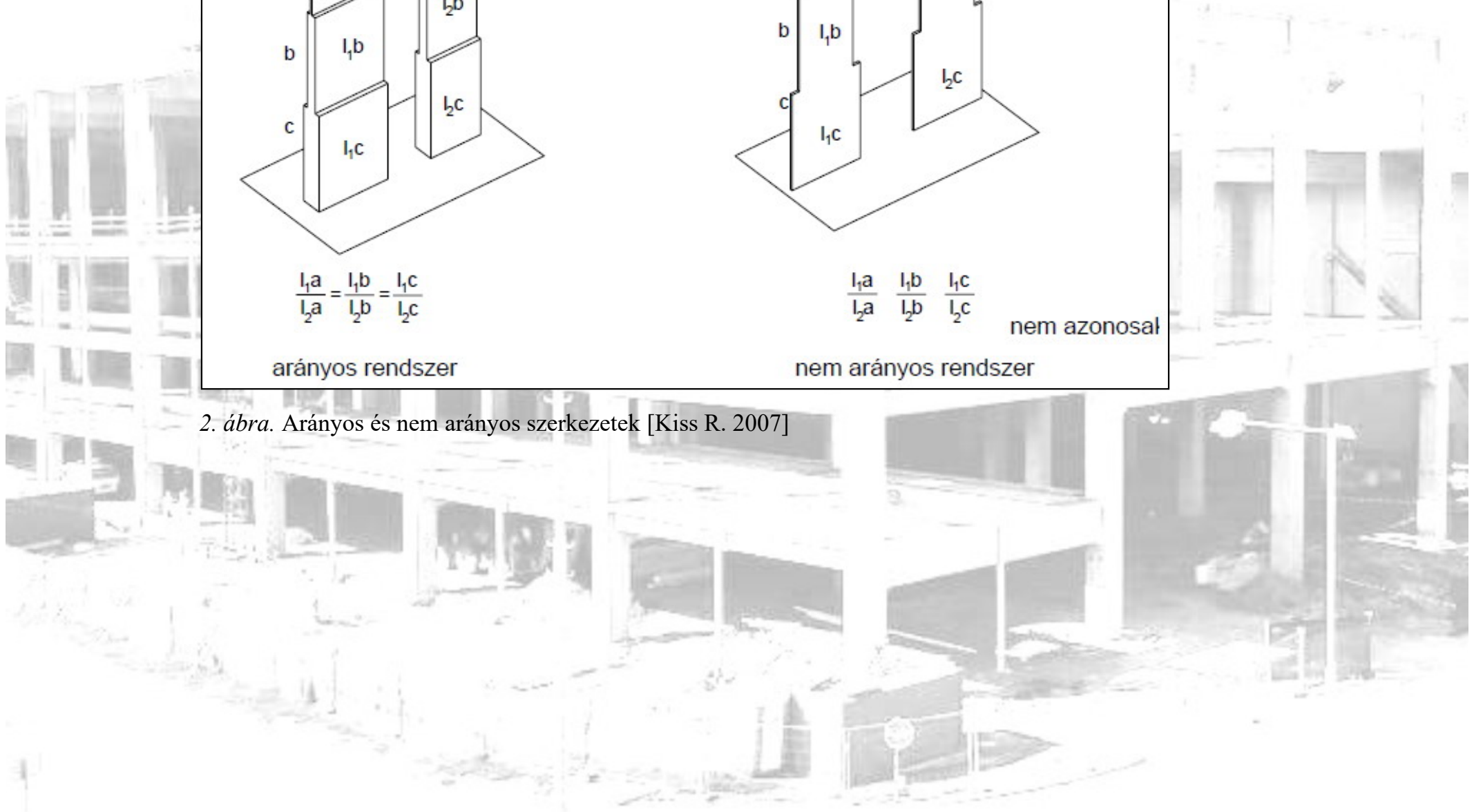
A falszerkezetű magasépületek falainak merevsége a magasság függvényében általában szakaszonként változó lehet. A változó merevség miatt a falak közti teherelosztás komplex feladat. A szerkezet viselkedése szempontjából alapvetően arányos, illetve nem arányos rendszereket különböztethetünk meg.

Definíció: Az arányos rendszer esetén a falak hajlítási merevségeinek aránya a magasság mentén állandó. Az arányos rendszernél az igénybevételek megoszlása a falak között a magasságtól független. Egy statikailag határozott arányos rendszer egyensúlyi feltételekkel vizsgálható. El nem csavarodó rendszer esetén az igénybevételek eloszlása a falak között a merevségeinek arányában történik.

Definíció: Nem arányos szerkezetek esetén a falak hajlítási merevségeinek aránya a magasság mentén nem állandó. Minden olyan szinten, ahol a merevségek aránya megváltozik a teherelosztás is megváltozik a falelemek között. Ezek statikailag határozatlan rendszerek, aminek következtében a szerkezet viselkedése is bonyolultabban írható le.



2. ábra. Arányos és nem arányos szerkezetek [Kiss R. 2007]

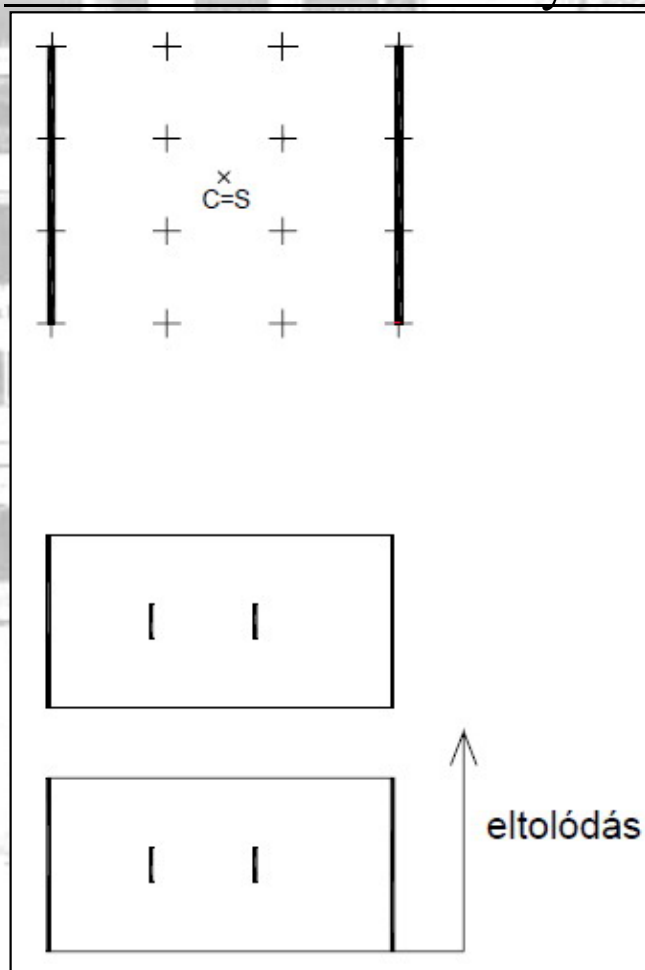





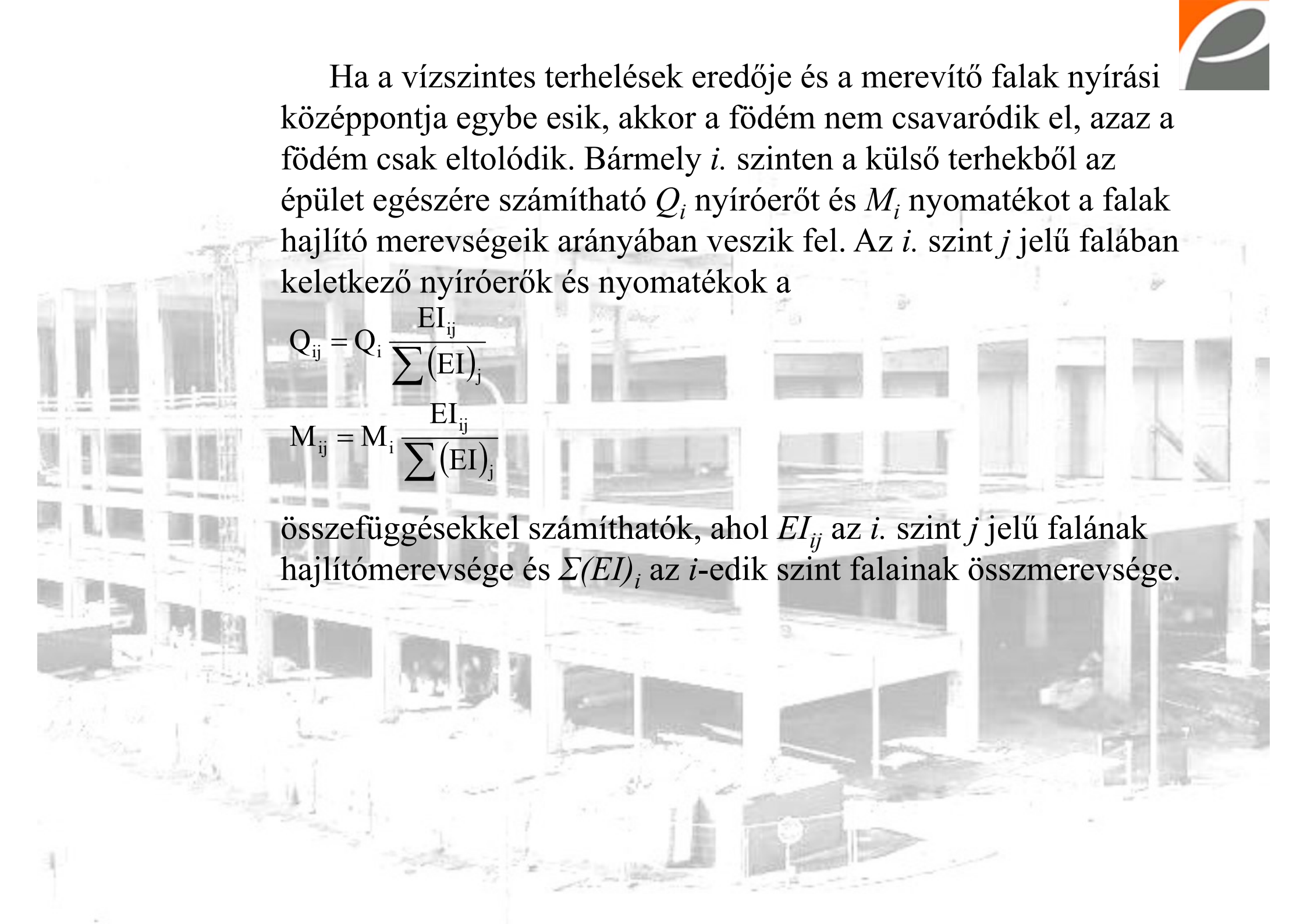
1.2.1 Arányos falszerkezetek vizsgálata

Az arányos falszerkezetek vizsgálata a statikai határozottság miatt viszonylag egyszerűen végezhető. Két alapvető típusa az el nem csavarodó és az elcsavarodó szerkezet.

El nem csavarodó arányos falszerkezetek – párhuzamos falak



3. ábra. Arányos, egymással párhuzamos falak elhelyezkedése, elmozdulása [Kiss R. 2007]



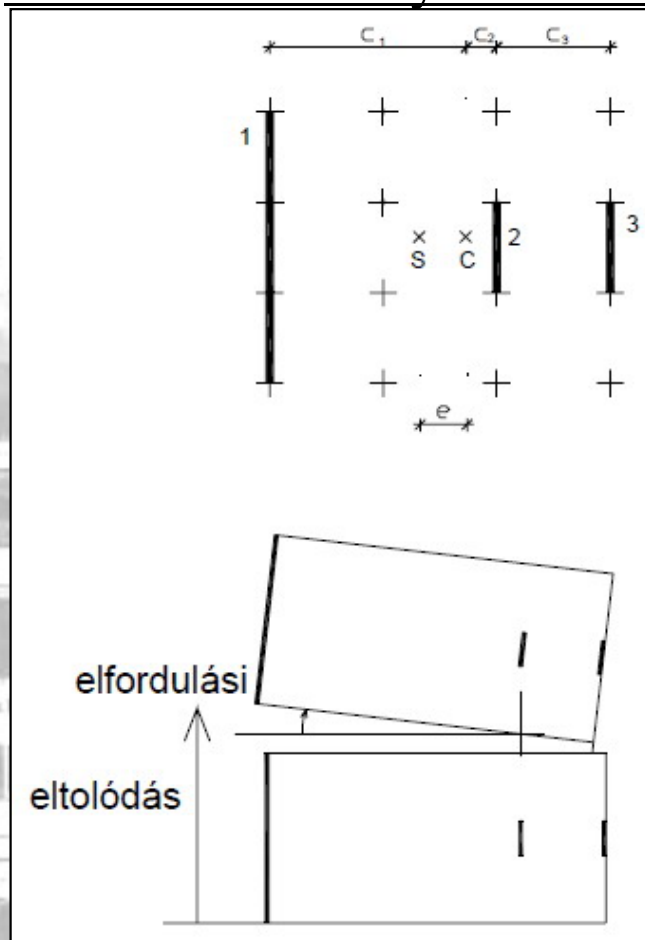
Ha a vízszintes terhelések eredője és a merevítő falak nyírási középpontja egybe esik, akkor a födém nem csavaródik el, azaz a födém csak eltolódik. Bármely i . szinten a külső terhekből az épület egészére számítható Q_i nyíróerőt és M_i nyomatékot a falak hajlító merevségeik arányában veszik fel. Az i . szint j jelű falában keletkező nyíróerők és nyomatékok a

$$Q_{ij} = Q_i \frac{EI_{ij}}{\sum (EI)_j}$$

$$M_{ij} = M_i \frac{EI_{ij}}{\sum (EI)_j}$$

összefüggésekkel számíthatók, ahol EI_{ij} az i . szint j jelű falának hajlítómerevsége és $\sum (EI)_i$ az i -edik szint falainak összmerevsége.

Elcsavarodó arányos falszerkezetek – párhuzamos falak



4. ábra. Elcsavarodó, egymással párhuzamos elhelyezkedésű arányos falak [Kiss R. 2007]

Ha a merevítő falak csavarási középpontja (C) és terhek középpontja (S) a nem esik egybe, akkor a terhelés hatására általában elcsavarodnak. A vízszintes terhelés hatására a födém eltolódik, és a falak csavarási középpontja körül elfordul.



Egymással párhuzamos, nem szimmetrikus elrendezésű falaknál, feltételezve, hogy a falnak a síkjára merőleges merevsége elhanyagolható, a csavarási középpont x koordinátája az ábra szerinti jelölésekkel

$$x = \frac{\sum (E \cdot I x_i)}{\sum (E \cdot I)_i}$$

ahol $\sum (EI x)_i$ az i . szinten lévő és az y tengellyel párhuzamos falak merevségei elsőrendű nyomatékainak összege a koordinátarendszer kezdőpontjára. A csavarási középpont és a terhek középpontja közötti távolság, a teher külpontossága, melyet e jellel jelölünk. Az i . szinten lévő j jelű falra működő eredő nyíróerő az adott szintre számítható külső nyíróerőnek a falak közti szétosztása és a csavarásból a falra működő nyíróerővel való összegzése után kapható a következő alakban

$$Q_{ij} = Q_i \frac{(EI)_{ij}}{\sum (EI)_i} + Q_i e \frac{(EIc)_{ij}}{\sum (EIc^2)_i}$$



ahol c_{ij} a j jelű fal távolsága a nyírési középponttól. A nyomatékok a nyíróerő integrálásával kaphatók

$$M = \int_z^H Q dz$$

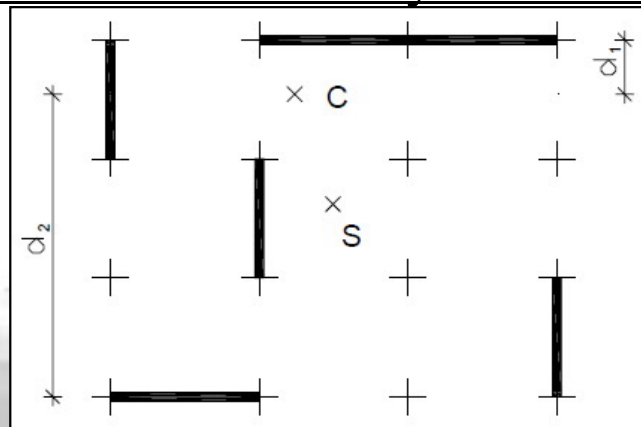
az előző kifejezéssel analóg módon, egy falra működő nyomaték az

$$M_{ij} = M_i \frac{(EI)_{ij}}{\sum (EI)_i} + M_i e \frac{(EIc)_{ij}}{\sum (EIc^2)_i}$$

összefüggéssel számítható.

Az előző képletek első tagjai a szerkezet eltolódásából származó nyíróerő és nyomaték, míg a második tagok az elcsavarodásból származó igénybevételek. A c_{ij} értékek akkor pozitívak, ha a csavarási középponttól nézve azonos oldalon vannak, mint az e külpontosság. Az excentricitással azonos oldalon lévő falakban keletkező nyíróerő tehát nő, míg a másik oldali falak nyíróereje csökken a csavarás hatására.

Elcsavarodó arányos falszerkezetek – egymásra merőleges falak



5. ábra. Elcsavarodó, egymással párhuzamos és egymásra merőleges arányos falak [Kiss R. 2007]

Az épületben egymáshoz képest merőleges irányban vannak falak. A csavarási középpont x koordinátájának számítása megegyezik az előző pontban bemutatottal. Az x tengellyel párhuzamos falak csavarási középpontjának y koordinátája ekkor

$$y = \frac{\sum (E \cdot I_y)_i}{\sum (E \cdot I)_i}$$

A vízszintes terhek hatására mindkét irányú falak elfordulnak a csavarási középpont körül.



A merőleges falak növelik az épület csavarási merevségét, csökkentik az elcsavarodást és ezzel a „párhuzamos” falak igénybevételei az elcsavarodásból csökkennek. Az erővel párhuzamos falakban az igénybevételek:

$$Q_{ij} = Q_i \frac{(EI)_{ij}}{\sum (EI)_i} + Q_i e \frac{(EIc)_{ij}}{\sum (EIc^2)_i + \sum (EId^2)_i}$$

$$M_{ij} = M_i \frac{(EI)_{ij}}{\sum (EI)_i} + M_i e \frac{(EIc)_{ij}}{\sum (EIc^2)_i + \sum (EId^2)_i}$$

A „merőleges” falakban csak a csavarodásból keletkezik nyíróerő és hajlítónyomaték, melynek értékei az i -edik szinten lévő r jelű falban:

$$Q_{ir} = +Q_i e \frac{(EId)_{ir}}{\sum (EIc^2)_i + \sum (EId^2)_i}$$

$$M_{ir} = +M_i e \frac{(EId)_{ij}}{\sum (EIc^2)_i + \sum (EId^2)_i}$$

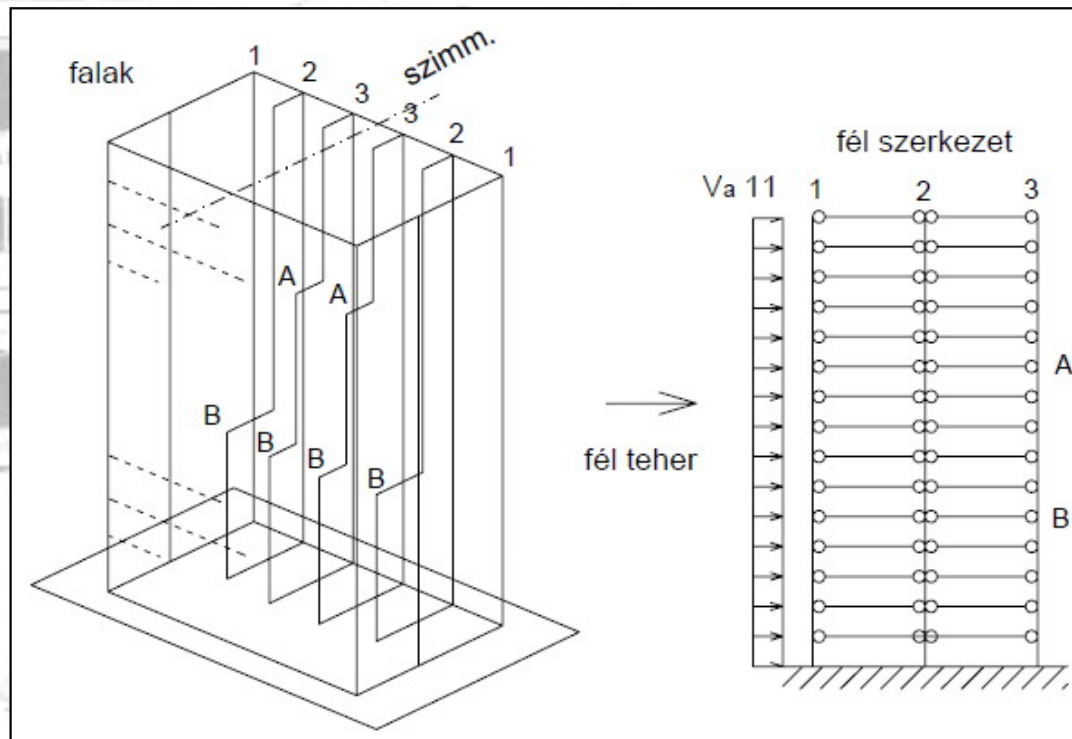
A szerkezet tengelyeivel nem párhuzamos falak merevségét a főirányokban meghatározott komponenseivel lehet figyelembe venni.



Nem arányos szerkezetek

A vízszintes terhelés hatására a szerkezet eltolódik és esetleg el is csavarodik, miközben az eltérő merevségű falak elmozdulásait a merev födém tárcsa szintenként azonos mértékűre kényszeríti, és ennek következtében a falelemek saját merevségeinek alapján meghatározható igénybevétel eloszlást is átrendezi.

Nem arányos, el nem csavarodó szerkezetek



6. ábra. Nem arányos szerkezetek számítási modellje [Kiss R. 2007]



Általában a nem arányos, el nem csavarodó szerkezet számítása egy síkbeli keret vizsgálatára vezethető vissza, amelynél a szimmetria tengely egyik oldalán lévő falakat azonos merevségű oszlopok modellezik és az eltolódások azonosságát szintenként beiktatott csuklósan kapcsolódó, vízszintes merev rudak biztosítják. A keretre működő vízszintes teher a teljes teher fele.

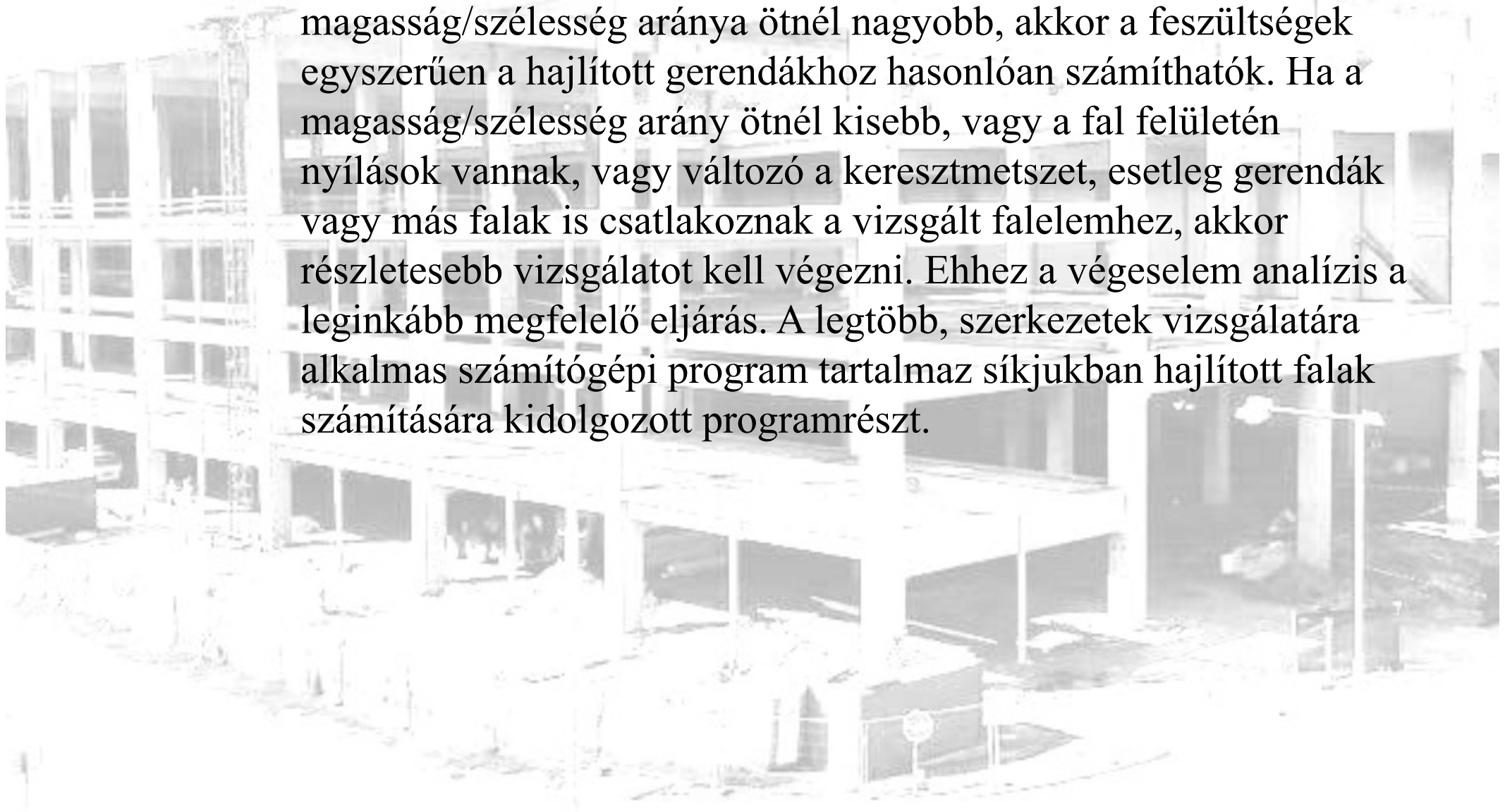
Hasonló szerkezetek igénybevételeinek meghatározása egy, a nyomatékostáshoz hasonló, kézi számításra is alkalmas relaxációs eljárással is elvégezhető.

Az alaprajzilag nem szimmetrikus elrendezésű falszerkezetek a vízszintes terhek hatására általában elcsavarodnak. A z tengely körüli elfordulás ekkor szintenként további ismeretlent jelent és ekkor az igénybevételeket gyakorlatilag csak számítógépi programok alkalmazásával lehet meghatározni. A falak általában a szilárdsági tengelyükben alkalmazott megfelelő merevségű oszlopokkal helyettesíthetők, míg a födémhárcsák modellezésében a falakat összekötő merev gerendákat lehet beiktatni.



A falakban keletkező feszültségek

Az igénybevételek kiszámítása után a szerkezet méretezéséhez meg kell határozni a fal feszültségállapotát. Amennyiben a fal felülete oldalnézetben egy derékszög, melynek magasság/szélesség aránya ötnél nagyobb, akkor a feszültségek egyszerűen a hajlított gerendákhoz hasonlóan számíthatók. Ha a magasság/szélesség arány ötnél kisebb, vagy a fal felületén nyílások vannak, vagy változó a keresztmetszet, esetleg gerendák vagy más falak is csatlakoznak a vizsgált falelemhez, akkor részletesebb vizsgálatot kell végezni. Ehhez a végelem analízis a leginkább megfelelő eljárás. A legtöbb, szerkezetek vizsgálatára alkalmas számítógépi program tartalmaz síkjukban hajlított falak számítására kidolgozott programrészt.





2. Kapcsolt falak

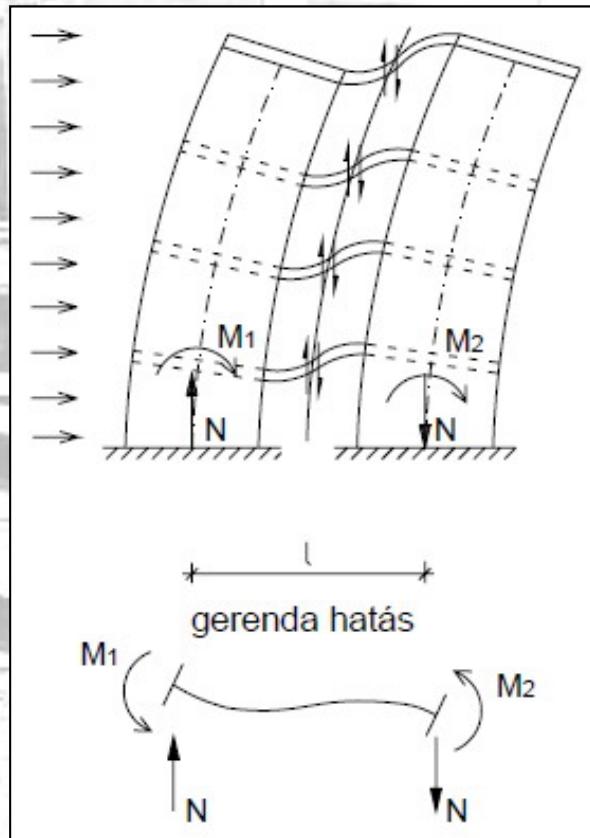
Az épületek teherviselő falait igen gyakran nyomatéki teherbírással rendelkező szerkezeti elemek kapcsolják egymáshoz. Ez leggyakrabban akkor fordul elő, amikor a falszerkezeten funkcionális okok miatt, például középfolysós lakó, szálloda, vagy irodaépületnél, nyílásokat kell kialakítani. Ilyenkor az azonos síkban fekvő mindkét irányú falelemek együttműködését általában kötőgerendák biztosítják.

Amennyiben a födém szerkezet mereven csatlakozik a falakhoz, úgy az azonos síkban fekvő falak között a nyírás révén alakul ki az együttműködés. A nyomatéki ellenállással rendelkező gerendákkal összekötött azonos síkú falelemeket *kapcsolt falaknak* nevezzük. Az ilyen módon kialakított szerkezet az épület merevségét lényegesen megnöveli az egyedi falakkal merevített épületekhez képest.

2.1 Kapcsolt falszerkezetek viselkedése

Ha két azonos síkban lévő falat csak normálerő felvételére alkalmas, csuklósan csatlakoztatott rudakkal kapcsolunk össze, akkor a külső nyomatékot a falak egymástól függetlenül, hajlítási merevségeik arányában veszik fel.

Ha a kapcsolatot merev kötőgerendák biztosítják, akkor a szerkezet egységes függőleges konzolként működik, és a nyomatókot a két falból álló egységes keresztmetszet veszi fel. Valóságos épületeknél, hajlítási merevséggel bíró kötőgerendák alkalmazása esetén a szerkezet viselkedése a két szélső véglet közötti.



7. ábra. Kapcsolt falak számítási modellje [Kiss R. 2007]



A vízszintes terhek hatására a kötőgerendák végpontjai az ábra szerint elfordulnak és eltolódnak. A kettős görbületű deformációs vonal kialakulása révén a gerendák az alul befogott konzolos falak alakváltozásait gátolják. A gerendákban keletkező nyíróerő a falakban a vízszintes terhekből közvetlenül kialakuló nyomatékokkal ellentétes nyomatékot ébreszt minden csatlakozási pontban. Ezen kívül a gerendák nyíróerőiből a falakban normálerő is keletkezik, mely a terhelés irányától függően lehet húzás vagy nyomás. A külső teherből keletkező M nyomatékot ennek megfelelően minden szinten a falakban kialakuló M_1 és M_2 nyomatékok és az N normálerő alapján meghatározható Nl nyomaték együttesen egyensúlyozzák az $M=M_1+M_2+Nl$ összefüggés szerint, ahol l a falak szilárdsági tengelyeinek távolságát jelenti. A fenti képletben az Nl tag a kötőgerendák hatását veszi figyelembe, és értéke zérus csuklósan kapcsolódó gerendáknál. A falak nyomatéka tehát a kötőgerendák merevítő hatása miatt csökken, mivel a nyomaték egy részét a falakban kialakuló normálerők egyensúlyozzák. Az N normálerő nagy l karja miatt ez a hatás már viszonylag kis normálerő esetén is jelentős lehet.

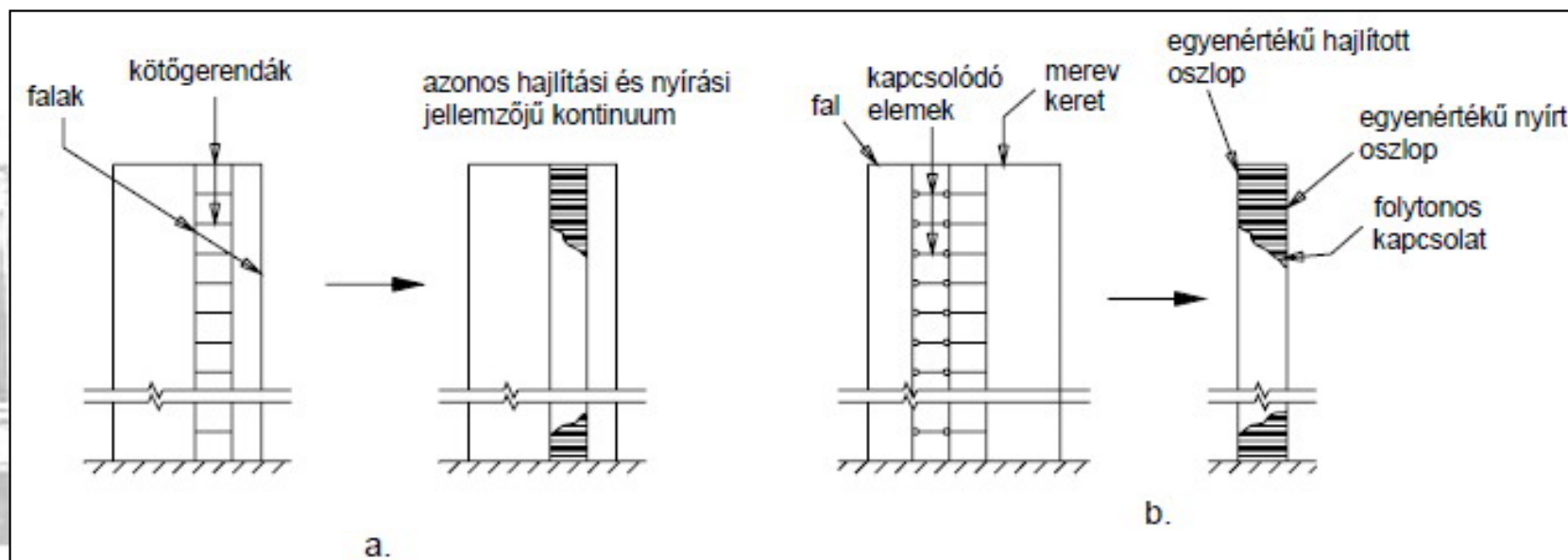


2.2 Számítási módszerek

A kapcsolt falakból álló szerkezetek méretezése, mint minden más szerkezet egyszerűbb, közelítő, vagy bonyolultabb, pontosabb számítási modellek alkalmazásával végezhető. A kézi számításra alkalmas módszerek általában szabályos szerkezeti kialakítás esetén alkalmazhatók. Bonyolultabb szerkezeteknél, vagy, ha az igénybevételeket nagyobb pontossággal kell meghatározni, általában csak gépi számítás vezet eredményre.

A leggyakoribb közelítő számításként az úgynevezett kontinuum modellt alkalmazzák, melynél a kötőgerendákat egy, az épület magassága mentén folytonos kapcsolóelem helyettesíti. Ez a modell természetesen csak közel egyenletesen kiosztott, azonos elemekből álló kötőgerendák esetén ad elegendően pontos eredményt. A síkbeli szerkezet a modell alkalmazásával lényegében egy olyan egydimenziós szerkezetté alakítható, melynek igénybevételei alapvetően csak a vizsgált keresztmetszet magassági koordinájától függenek. Ezáltal a szerkezet viselkedése egy olyan lineáris differenciálegyenlettel írható le, melynek megoldása zárt alakban előállítható.

Kapcsolt falak esetén a kötőgerendákat azonos hajlítási és nyírási jellemzőjű folytonos kapcsoló elemmel helyettesítik.



8. ábra. Kapcsolt falak számítása kontinuum modellel [Kiss R. 2007]

Szabálytalan kötőgerenda kiosztás esetén, vagy változó keresztmetszetű falaknál a kontinuum modell általában nem ad elegendően pontos eredményt. Ekkor egy egyenértékű vázzal való helyettesítés, vagy általánosabb esetben a végelem analízis vezethet célhoz. A módszer megfelelő áttekintést nyújt a kapcsolt falakból álló szerkezetek viselkedésének sajátosságairól és alkalmazásával jól követhető a falak és a kapcsolt elemek egymásrahatása.

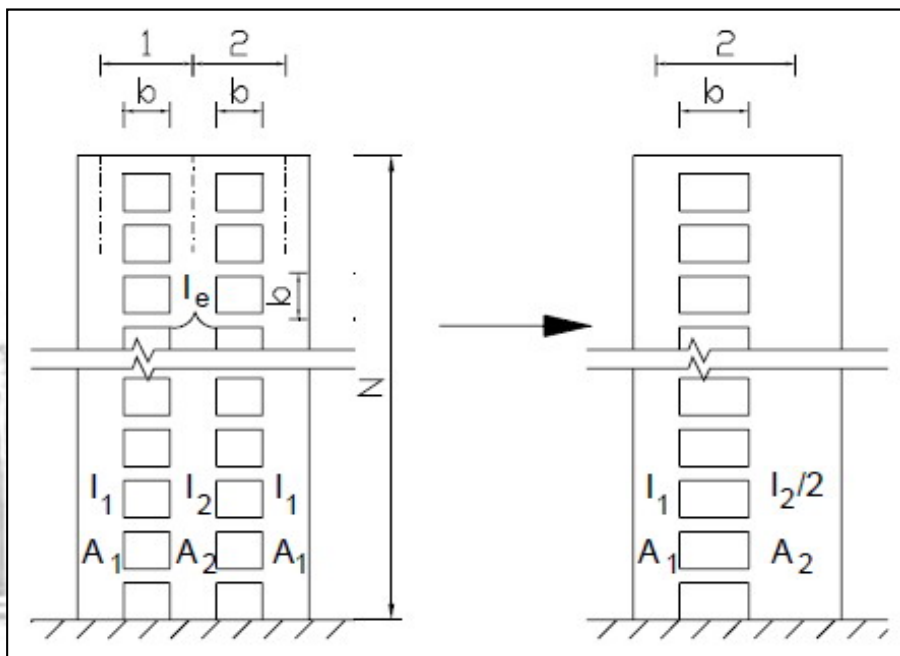


2.3 Szimmetrikus nyílássorral áttört falak

Kettős, szimmetrikus nyílássorral áttört falakat gyakran alkalmaznak, szálloda, vagy lakóépületeknél. Az ilyen szerkezetek vizsgálatánál az egyetlen nyílássorral áttört falakra ismertetett eljárást lehet alkalmazni. Az ábrán látható vízszintes terhekkal terhelt falszerkezet esetén a szimmetria következtében a középső falelemben keletkező normálerő zérus, a szélső falak nyomatókai és a nyíróerőfolyamok a kötőgerendákat helyettesítő folytonos közegben azonosak, míg a szélső falakban keletkező normálerők azonos nagyságúak, de ellenkező előjelűek. A külső nyomatókot tehát a falakban kialakuló közvetlen hajlítónyomatókok és a szélső falakban keletkező normálerők együttesen egyensúlyozzák a következő összefüggés szerint.

$$M = 2M_1 + M_2 + 2N_1l$$

ahol M_1 a szélső, M_2 a középső falak nyomatókait jelenti.



9. ábra. Nyílássorral áttört falak modellje [Kiss R. 2007]

Az igénybevételek meghatározása egy olyan, két falelemből álló kapcsolt falszerkezet vizsgálatára vezethető vissza, amely egy tényleges szélső falból és egy fél vastagságú középső falból tevődik össze a tényleges kötőgerendákkal összekapcsolva. A középső fal normálerőmentességének biztosítására a keresztmetszet területét a ténylegesnél több nagyságrenddel nagyobbra kell felvenni, ezzel tengelyirányú alakváltozása az eredeti szerkezeti kialakításnak megfelelően közel zérus. A középső falelemet helyettesítő fal inerciája a tényleges inercia fele.



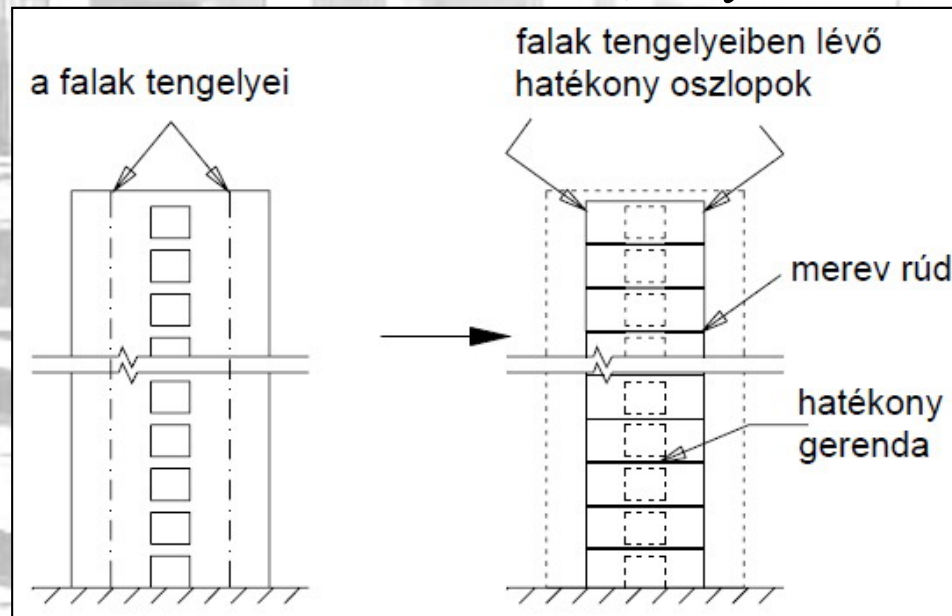
Az előzőek szerint kialakított helyettesítő szerkezetet a tényleges vízszintes terhek fele intenzitásával terhelve a két falelemből álló kapcsolt falszerkezetek vizsgálatánál megismert összefüggések a szerkezet igénybevételeinek meghatározására közvetlenül alkalmazhatók.

Egyenletesen megoszló terheléstől eltérő vízszintes terhelésű kapcsolt falak vizsgálata az előzőekhez hasonlóan a terhelésnek megfelelő külső nyomatékfüggvény figyelembevételével végezhető.

Kapcsolt falszerkezet vizsgálata helyettesítő keret modellekkel

Az előzőekben bemutatott folytonos modellel történő vizsgálat szigorúan véve csak egyenletesen kiosztott kötőgerendák és folytonos falak esetén alkalmazható. Szabálytalan kialakítás esetén a szerkezet viselkedésének vizsgálata általában a helyettesítő keret modell alkalmazásával végezhető.

A helyettesítő keret kialakításánál a legfontosabb a függőleges fal és a vízszintes kötőgerenda kapcsolatának helyes modellezése. Két kötőgerenda között a fal egy idegen szerkezet, de ha az épület teljes magasságát vesszük figyelembe, akkor általában egy karcsú konzolhoz hasonlítható leginkább. A vízszintes terhekkel szemben a fal hajlítási alakváltozásai dominálnak, a nyírás hatása elenyésző.



10. ábra. Nyílással áttört falak modellezése kerettel [Kiss R. 2007]

A legegyszerűbb esetben a falak a tengelyükben elhelyezett és a faléval azonos EI hajlítási és EA tengelyirányú merevséggel rendelkező oszloppal helyettesíthetők.



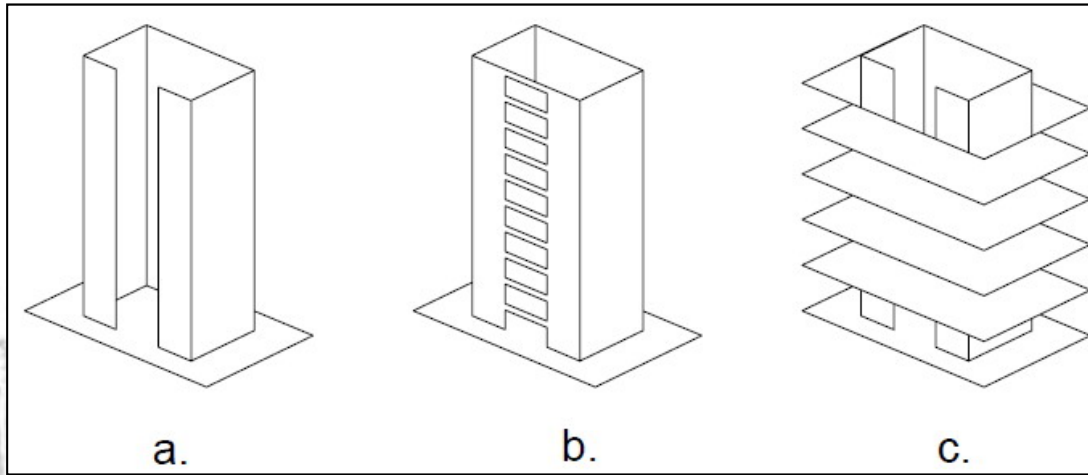
A fal szélső szálai alakváltozásának hatása a kötőgerendák magasságában beiktatott merev rudak alkalmazásával modellezhető. A kötőgerendákat azok tényleges merevségeivel jellemzett rudak modellezik. Ha a gerenda fesztáv/magasság aránya ötnél kisebb, akkor nyírési alakváltozását is figyelembe kell venni.

A helyettesítő váz igénybevételeit legegyszerűbben a mozgásmódszer alapján kifejlesztett kézi vagy gépi számítási eljárásokkal célszerű meghatározni.

2.4 Magszerű épületek

Magasépületek lift vagy lépcsőházat határoló falaiból kialakított magok rendkívül alkalmasak a függőleges és vízszintes terhelések viselésére.

A vasbeton falelemekből kapcsolt, általában nyitott keresztmetszetű magszerkezet részleges zárását gerendák vagy a födém szerkezet biztosíthatja. A magot a keresztmetszetének általában igen nagy inercianyomatéka alkalmassá teszi a teljes vízszintes terhek viselésére. A vízszintes terhek szemponjából a mag egy az alapozásnál befogott függőleges konzolnak tekinthető.



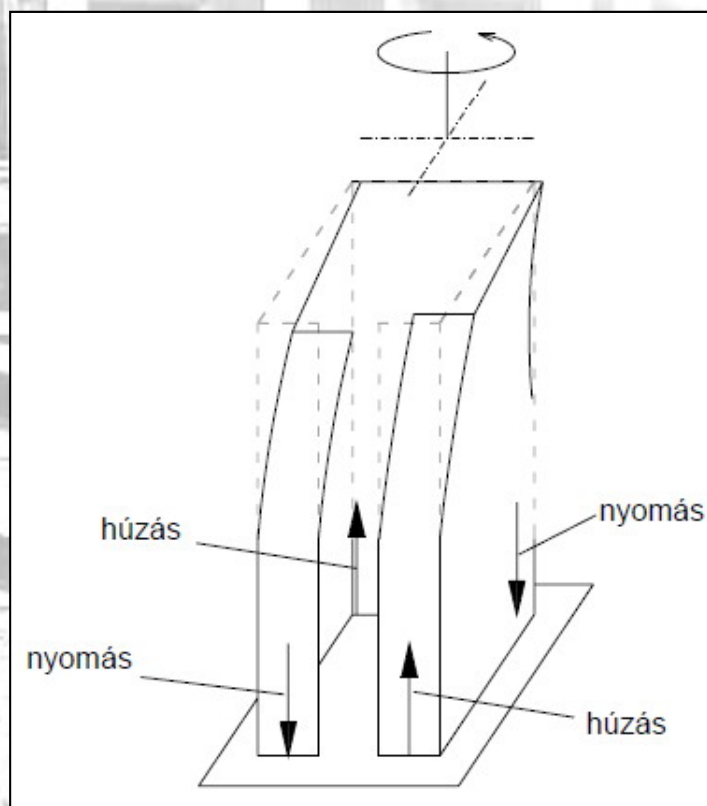
11. ábra. Magszerű épületek [Kiss R. 2007]

A legtöbb esetben egy épület a vízszintes terhelések hatására nem csak eltolódik, hanem el is csavarodik. A mag csavarási merevsége ilyenkor jelentős mértékben megnövelheti az épület csavarási ellenállását. A mag falelemeinek magassága, szélessége és vastagsága arányainak következtében, a legtöbb esetben, a szerkezet vékonyfalú gerendaként viselkedik.

Következésképpen a csavarás hatására a mag eredetileg sík keresztmetszetei eltorzulnak. Minthogy az alapozás keresztmetszetében a torzulás gátolt, a mag magassága mentén a csavarásból függőleges alakváltozások és feszültségek keletkeznek. A csavarásból származó normálfeszültségek intenzitása esetenként a hajlításból származó feszültségekkel azonos nagyságrendű lehet.



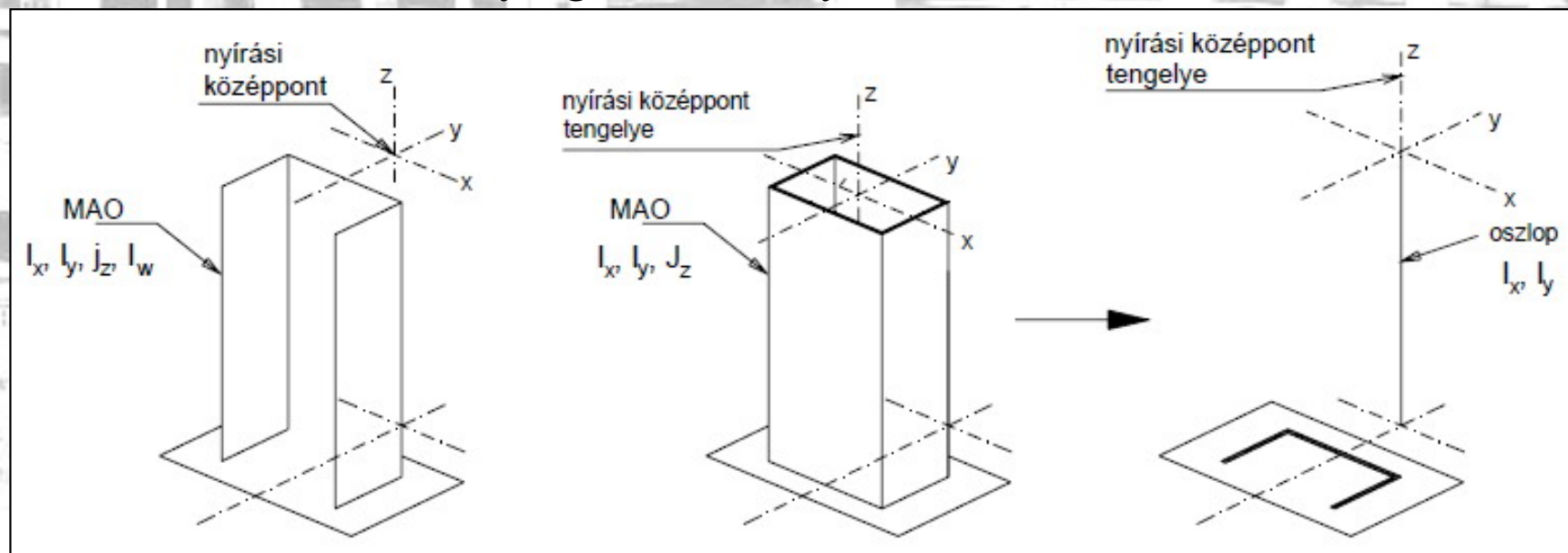
Egy nyitott szelvényű magnak gerendákkal vagy a födémlemezrel való részleges zárásával a mag csavarási merevsége megnő, ezáltal elcsavarodása és a csavarásból származó normálfeszültség csökken. A kapcsolóelemekben az együttdolgoztatás hatására hajlító és nyíróigénybevételek keletkeznek, amit a méretezésnél figyelembe kell venni.



12. ábra. Magszerű falak méretezési modellje [Kiss R. 2007]

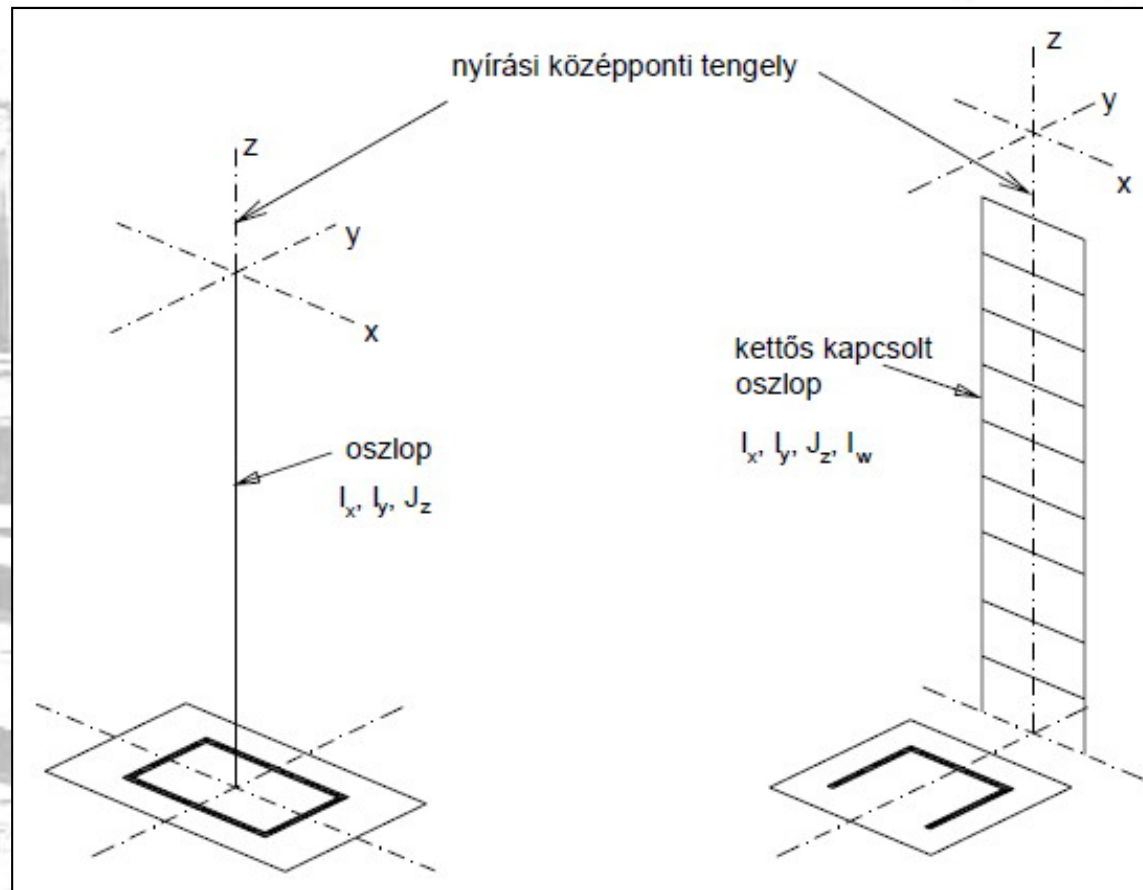
A méretezésnél az Acélszerkezetek tantárgy keretében a vékonyfalú szerkezeteknél tanult ismereteket célszerű felhasználni.

A közelítő számítások esetén célszerű a következő megfontolásokat figyelembe venni, ha a nem azonos síkú falak összekapcsolásával készült szerkezeti egységek, abban az esetben, ha a vízszintes terhek hatására a szerkezet eltolódik, de nem csavarodik el, egyetlen oszloppal helyettesíthetők, melynek tengelye a kapcsolt falak révén kialakuló keresztmetszet nyírési középpontjában van és inercianyomatékai a főirányokban megegyezik a kapcsolt falelemekből kialakított mag keresztmetszetének tényleges inercianyomatékaival.



13. ábra. Magszerű szerkezetek közelítő modelljei I. [Kiss R. 2007]

Zárt szelvényű mag esetén, ha a szerkezet nem csak eltolódhat, de el is csavarodhat, az oszlop modell alkalmazható, de az oszlopnak a magéval azonos csavaró inerciával is rendelkeznie kell.



14. ábra. Magszerű szerkezetek közelítő modelljei II. [Kiss R. 2007]

Nyitott szelvényű eltolódó és elcsavarodó magok esetén kettős oszlopmodell alkalmazható, amely a tényleges szerkezethez közeli hajlítási és csavarási tulajdonságokkal rendelkezik.



A pontos számítás elvégzésére a végeelemes módszerek a legalkalmasabbak. Az elem megválasztására általában a membrán elemek a legmegfelelőbbek, mivel ez az elem figyelembe veszi a falelemek nyírását és hajlítását. A térbeli falszerkezet modellezése csupán membrán elemekkel nem elegendő, mert egyedül ezzel nem vehető figyelembe a keresztirányú merevség hatása és a kapcsolódó födémek szerepe, amely szintenként merev kapcsolatot biztosít a falelemek között. Ez a hatás emeletszintenként beiktatott vízszintesen merev váz, vagy segédgerenda segítségével modellezhető. A síkjukban gerendákkal kapcsolt falak esetén a kapcsolat modellezéséhez az előzőek szerint függőleges irányban merev segédgerendákat is be kell iktatni. A falak csavarási merevségének figyelembevételére membrán elemekkel való modellezés esetén, a csatlakozási élek mentén egy-egy függőleges tengelyű rúdelemet kell beiktatni, melynek csavarási állandója a falelemek csavarási állandóinak összegével azonos. A rúd keresztmetszeti területe és inerciája zérus értékű legyen.



Felhasznált irodalom

DR. KISS RITA M.: *Magasépítési vasbetonszerkezetek.* Elektronikus jegyzet, Pécs, 2007

