



**Megvalósult épületek, csarnokok,
referenciák**

Swedsteel-Metecno termékekkel

Swedsteel-Metecno Kft.
www.swedsteel-metecno.com

Biatorbágy,
Vendel Park, Tormásrét u. 11.

Caracol ereszcatorna-rendszer



Caracol 150/100

Előszállás, lakóház, 2016

Megvalósult cserepeslemez tetőfedések



STL24 cserepeslemez



STL24-40/PE25

Paks, lakóház, 2016

STL24 cserepeslemez



STL24-35/PE25

Tura, lakóház, 2017

STL24 cserepeslemez



STL24-40, MPE30 bevonattal

Segesd, lakóház, tetőfelújítás, 2016

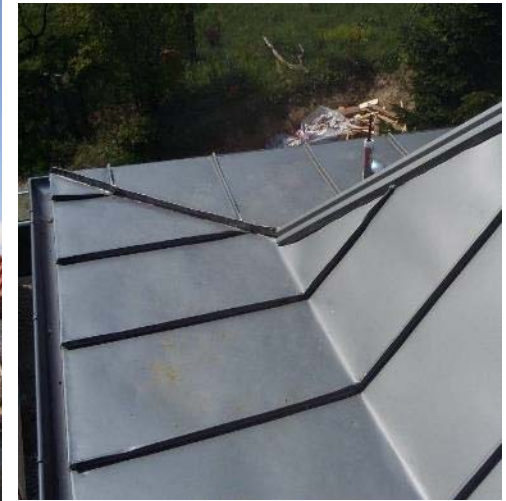
STL24 cserepeslemez



STL24-35/MC35 bevonattal

Ráckeve, nyaraló, tetőfelújítás, 2016

Megvalósult korcolt síklemez tetőfedések



Előkorcolt („klikk”) tetőprofil



SCL25/0,5/PE25

Oroszlány, óvoda, 2016

Előkorcolt („klikk”) tetőprofil



SCL25/0,5/PE25

Túrkeve, lakóház, 2016

Előkorcolt („klikk”) tetőprofil



SCL25/0,5/MC35 bevonattal

Siófok, melléképület, 2016

Előkorcolt („klikk”) tetőprofil



SCL25-DN/0,5/MC35 bevonattal

Bicske, 2017

Helyszínen készített állókorcos fedés



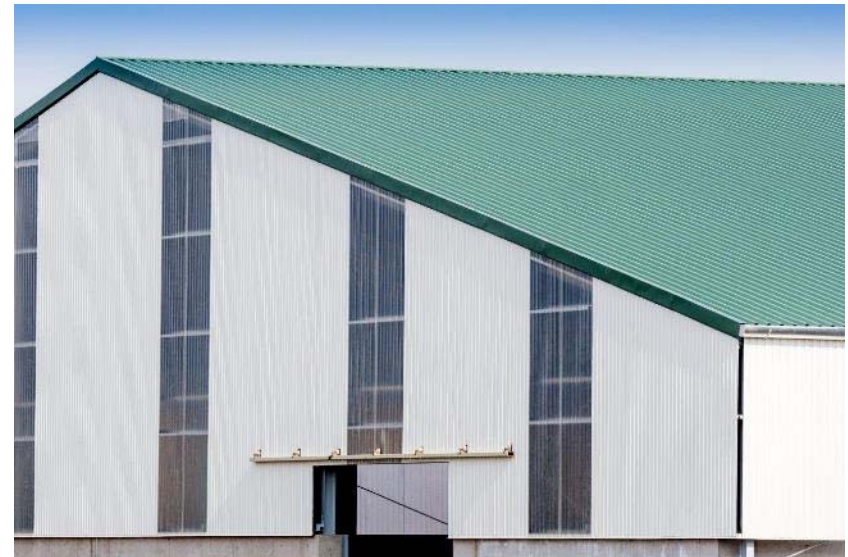
SLX/0,6/HBPE35 bevonattal

Murarátka, 2017

Megvalósult trapézlemezkes fedések, burkolatok



Trapézlemez tető- és falburkolatok



STR45/0,5/filces + STW20/0,5 + SBV20PE

Cibakháza, magtár, 2016

Trapézlemez tető- és falburkolatok



STR45/0,5/filces + STW20/0,5 + SBV20PC

Hobol, gazdasági csarnok, 2016

Trapézlemez tető- és falburkolatok



STW20/0,5/PE25

Pécs, üzemcsarnok homlokzat-felújítás, 2016

Trapézlemez tető- és falburkolatok



STR35/0,5/PE25

Ágfalva, gazdasági épület felújítása, 2017

Szinuszelemes tető- és falburkolatok



SIN18/0,5/PE25

Siófok, lakóház, tetőfelújítás, 2016

Megvalósult Z-/C-profilú szelemen, falváz, földémggerenda



Z-/C-szelvényű szelemen



Z200/66/74/1,5-2,0

Székesfehérvár, üzemcsarnok, 2016

Z-/C-szelvényű szelemen



Z200/66/74/1,5-2,0

Pomáz, ipari csarnok, 2016

Z-/C-szelvényű szelemen



Z220/66/74/2,0-2,5

Tiszavasvári, ipari csarnok, 2016

Z-/C-szelvényű falváz



Z200/66/74/2,5

Kecskemét, konzervgyár, 2017

Z-/C-szelvényű födémgerenda



C200/66/74/2,5+STR20/0,6 trapézlemez

Budapest, autószalon és szervíz, 2016

STR150 magasbordás trapézlemez



STR150/1,0/PE15

Tatabánya, fedett jégcsarnok, 2016

Megvalósult szendvicspaneles fedések, burkolatok



Szendvicspanel – tetőpanel



Glamet 100 (PUR)

Dabas, ipari csarnok, 2015

Szendvicspanel – tetőpanel



Glamet 120 (PUR)



Hódmezővásárhely, uszoda, 2015

Szendvicspanel – tetőpanel



Hipertec Roof 120 (kőzetgyapot)

Tiszavasvári, ipari csarnok, 2015-16

Szendvicspanel – falpanel látszó rögzítéssel



**Hipertec Wall 150
(kőzetgyapot)**



Tiszavasvári, ipari csarnok, 2015

Szendvicspanel – falpanel rejtett rögzítéssel



Superwall ML 60 (PUR)

Budapest, üzemcsarnok bővítése, 2015

Szendvicspanel – falpanel rejtett rögzítéssel



Superwall HF 60 (kőzetgyapot)

Nagyatád, ipari csarnok, 2016

Szendvicspanel – felújításokhoz



Glamet 120 (PUR)

Tótkomlós, tojásraktár, 2016

Szendvicspanel – falpanel látszó rögzítéssel



Monowall 100 (PUR), alu

Pétfürdő, technológiai acélszerkezetek, szalaghíd, 2015

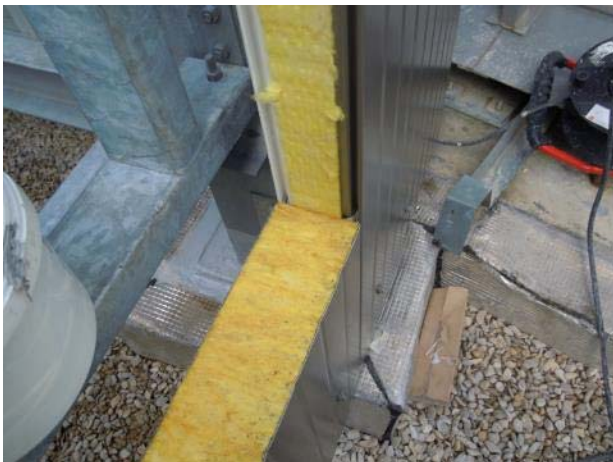
Szendvicspanel – falpanel látszó rögzítéssel



Monowall 100 (PUR), alu

Pétfürdő, technológiai acélszerkezetek, szalaghíd, 2015

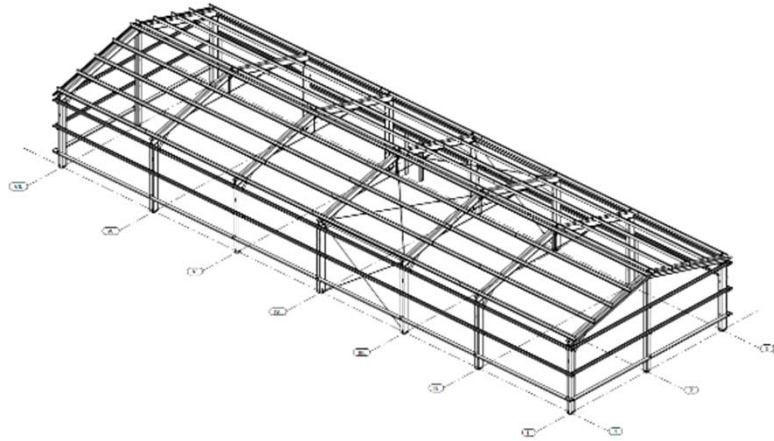
Szendvicspanel – hangszigetelő burkolat



Metfiber ECO Wall Sound 100 (üveggyapot)

Németország, 2015

„KKV” komplett acélvázazas csarnok



Méret: 12,0 x 36,5 x 4,5m / 15°

Cserkút, logisztikai csarnok, 2016-2017

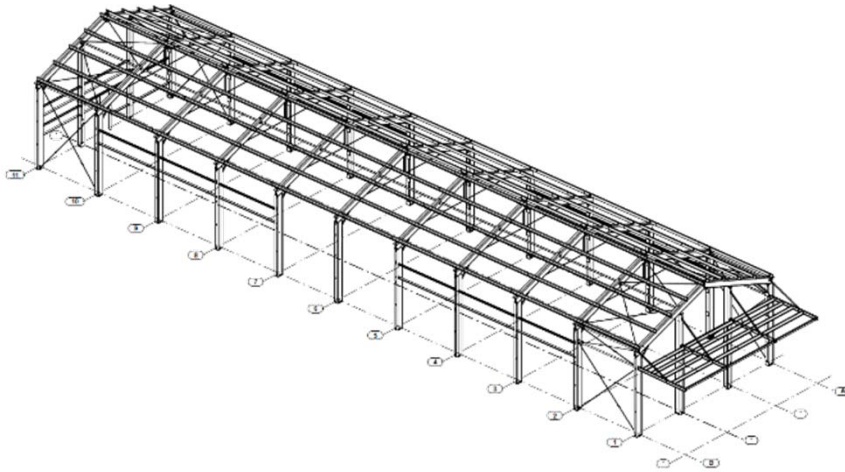
„KKV” komplett acélvázás csarnok



Méret: 12,0 x 36,5 x 4,5m / 15°

Cserkút, logisztikai csarnok, 2016-2017

„KKV” komplett acélvázazás csarnok



Méret: 12,14 x 50,0 x 6,0m / 20°

Tát, raktár csarnok, 2017

„KKV” komplett acélvázás csarnok



Méret: 12,14 x 50,0 x 6,0m / 20°

Tát, raktár csarnok, 2017

www.swedsteel-metecno.com