

MÉRNÖKI ETIKA 3. előadás

MÉRNÖKETIKAI ESETTANULMÁNYOK ELEMZÉSE

Dr. Timár András

ny. egyetemi tanár, professor emeritus

**Pécsi Tudományegyetem – MIK
Építőmérnöki Tanszék - 2018**

IRODALOM

1. **A Magyar Mérnöki Kamara *Etikai-Fegyelmi Szabályzata 2012.***
http://mmk.hu/?wpfb_dl=270
2. **BALOGH Péter: *A társadalom fogaskerekei is rozsdásodnak? Adatok és észlelések a korrupcióról.*** Corvinus, Bp. 2011. p. 32.h
http://www.crc.uni-corvinus.hu/download/BaloghP_korrupcio_PPb.pdf
3. ***Közbeszerzések egy pályázóra és tájékoztatlan adófizetőkre.*** Public Procurement 4 You, 2nd Report . Corvinus, Budapest, 2011 november.
http://www.crc.uni-corvinus.hu/download/kb_adatok_2011_riport2_111115.pdf
4. ***Politikai befolyás a közbeszerzési piacon?*** Public Procurement 4 You, 4th Report . Corvinus, Budapest, 2013. február, p. 23.
http://www.crc.uni-corvinus.hu/download/kb_adatok_2010_4riport_130220.pdf
5. **Huff Endre Béla: *Az etikai kontroll és előzményei.*** Doktori Értekezés, Sopron, 2009.
http://www.nyme.hu/fileadmin/dokumentumok/ktk/Kepzes_doktori/2009/2009_HuffEndre_t.pdf

ETIKAI ÉS SZAKMAI HIBÁK

- **Nincs tudatában az etikai, szakmai vétségnek (etikailag jóhiszeműen jár el - nem akar rosszat -, de tette sem etikailag, sem szakmailag nem helyes)**
- **Hanyagosság (pl. Hyatt Hotel, Kansas)**
- **Tévedés, figyelmetlenség (pl. Citicorp Center, NY)**
- **Tudatosan etikátlan magatartás**
- **Egyszerű csalás, sikkasztás, vesztegetés (pl. tervek jogosulatlan felhasználása)**
- **Érdek- és értékkonfliktusok etikátlan megoldása - nehéz megtalálni a helyes megoldást, mert a határok nem élesek és több konfliktus is előfordulhat egyszerre (pl. Ford Pinto, Challenger)**

EGY PROJEKT SZEREPLŐI



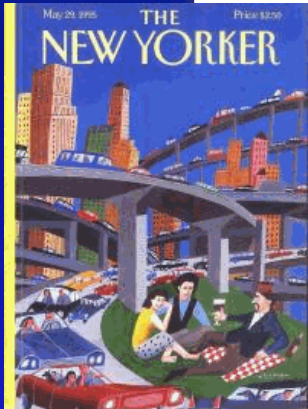
ÉRDEKKONFLIKTUSOK

- **A szereplők között:**
 - **Beruházó – tervező**
 - **Tervező – kivitelező**
 - **Beruházó – kivitelező**
 - **Beruházó – közösség – környezet**
- **A szereplő szervezeteken belüli egyes funkciók között:**
 - **Mérnök – menedzser**
 - **Vezető - beosztott**

ESETTANULMÁNY: CITICORP CENTER

1

- **Jó példa arra, hogyan kezeljük etikusan a hibát**
(„The Fifty-Nine-Story Crisis” – *The New Yorker*, May 29, 1995)
 - Magasság: 279 m; Szintek száma: 59; Iroda: 120 000 m²
 - Átadás: 1977, N.Y.C; Beruházási költség.: kb. 200 m\$
 - A szerkezet tervezője: *William LeMessurier*
- **Egy évvel később kiderült:**
 - A 45 fokos szélnyomás 40%-kal nagyobb lehet a korábban számítottnál
 - A kivitelezés során a pillérekre a konzolokat az eredetileg tervezett hegesztett kötések helyett csavarozták (következmény: 110 km/h sebességű szél már komoly károsodást okozhat, ilyen 16 évente várható)
 - A terhelést ugyan újra számolták a technológia változtatásakor (de nem a 45 fokos szélnyomásra) és a módosításhoz a tervező hozzájárult.



ESETTANULMÁNY: *CITICORP CENTER*

2

- **Lehetőségek: 1). Hallgatni; 2). Javítást kezdeményezni; 3). *Harakiri***
- **Alkalmazzuk a racionális etikai döntési eljárást:**
 - ***Kizáró feltétel:*** 1.-et kizárja, hogy több száz (ezer) emberéletet ilyen mértékben nem kockáztatunk (amilyen egyszerűnek tűnik, olyan gyakran hagyják figyelmen kívül)
 - ***Hasznosság kiszámítása:*** a tervező számára is hasznosabb és etikusabb 2. mint 1.
 - **A valamennyi szereplő szempontját tekintetbe vevő összes várható hasznosság pedig nyilvánvalóan sokkal magasabb 2.-ben mint 1.-ben**
- **Eredmény: az 1. lehetőség egyetlen etikai szűrő szerint sem fogadható el**



ESETTANULMÁNY: *CITICORP CENTER*

3

- Mit tett *LeMessurier*?
- Javítási tervet készített, majd beszélt
 - Beszélt
 - az ügyvédekkel és a biztosítójával
 - a Citicorp alelnökével és elnökével, akik támogatták a javítási tervet
 - New York City építési hatóságaival
 - Szélérzékelőket szereltek az épületre
 - Megszervezték a meteorológiai figyelő szolgálatot
 - Értesítették a katasztrófavédelmet és kiürítési tervet készítették
 - Az épületben dolgozóknak és a sajtónak nem szóltak
 - Az éjszaka leple alatt hegesztett acél fülekkel erősítették meg a csatlakozási pontokat
 - Szerencséjükre a beavatkozás híre nem szivárgott ki, éppen sajtósztrájk volt a városban



ESETTANULMÁNY: *CITICORP CENTER*

4

- **Mit lett az eredmény?**
 - Az átalakítás becslések szerint 8 millió dollárba került
 - A Citicorp kártérítési pert indított az összegért, de megállapodtak 2 millió dollárban, ami éppen *LeMessurier* cége felelősségbiztosításának felső határa volt
 - A biztosító fizetett *LeMessurier* helyett
 - *LeMessurier* hírneve és megrendelés-állománya nőtt
 - *LeMessurier* ma példa az etikus mérnöki magatartásra

ESETTANULMÁNY: *HYATT HOTEL, KANSAS*

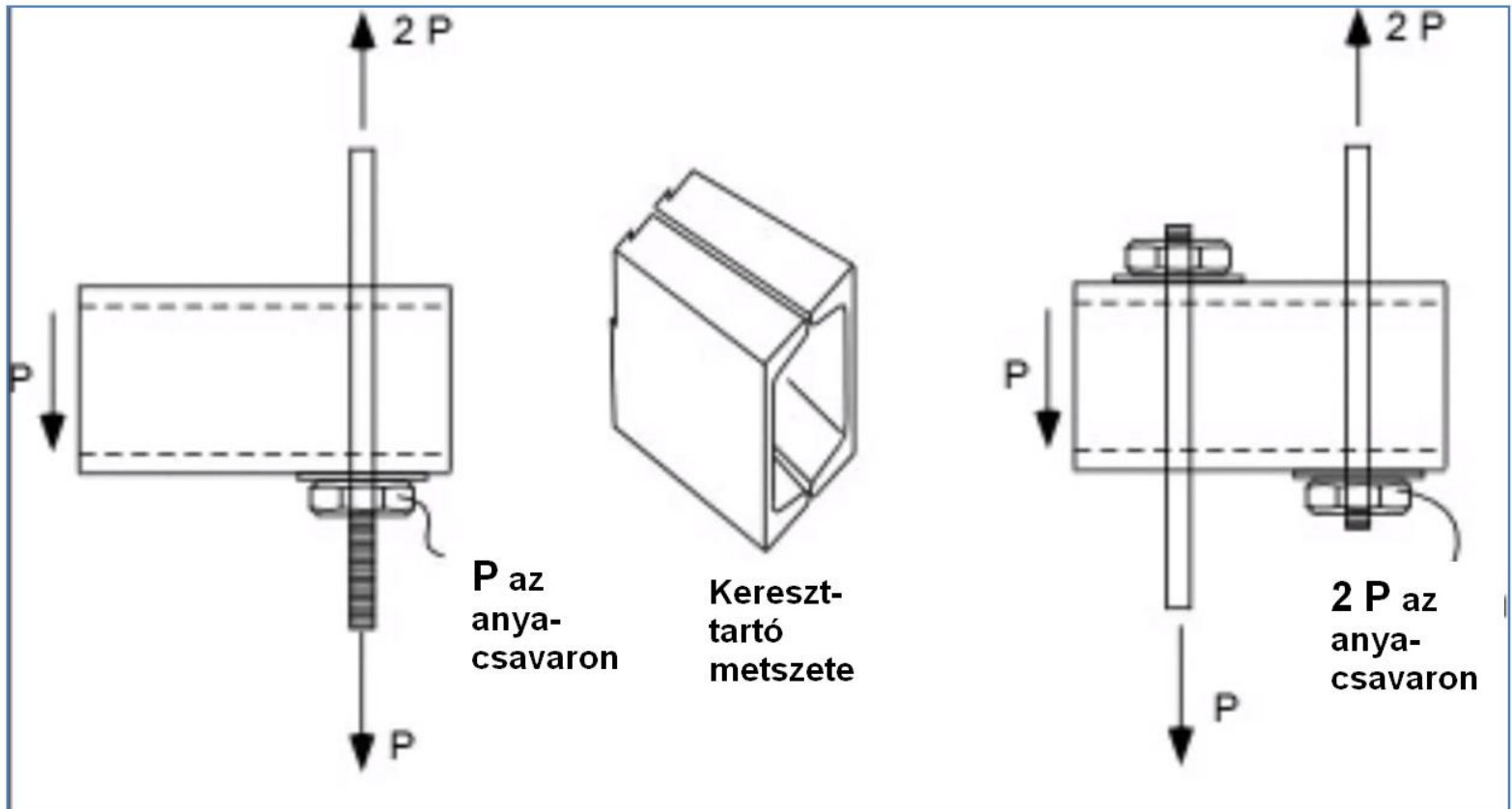
1

- **Rossz példa az etikai hibák kezelésére**
- **A Hyatt Regency Hotel (Kansas, Missouri) eredeti tervei (1978) a következőket tartalmazták:**
 - **153 m magas toronyépület a szállodai szobákkal;**
 - **üléstermeket magába foglaló szárnyépület;**
 - **36x44 m alapterületű, 15 m magas fedett átrium, amelyben a toronyépületet a szárnyépülettel gyalogos hidak kötik össze a 3., a 2. és a 4. emeleten (utóbbiak egymás fölött, előbbi önállóan az acél tetőszerkezetre acélrudakkal felfüggesztve).**
- **A rudakat gyártó cég azok előírt hosszán a költséges csavarmenet-vágás elkerülésére 1979 februárban a felfüggesztés megváltoztatását javasolta, amit a szerkezet tervezője elfogadott**



ESETTANULMÁNY: *HYATT HOTEL, KANSAS*

2

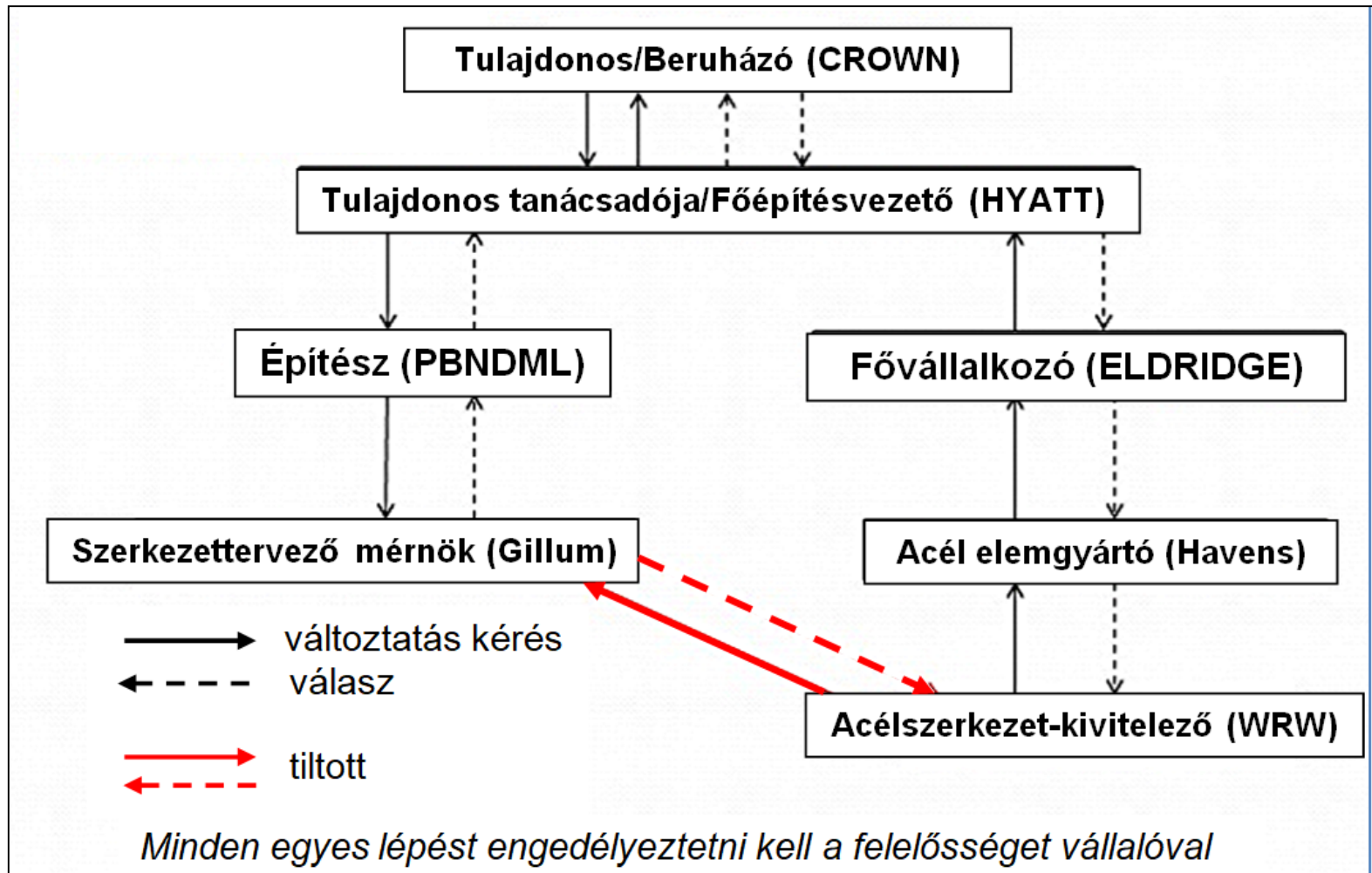


Eredeti terv

Megépült változat

ESETTANULMÁNY: *HYATT HOTEL, KANSAS*

4



ESETTANULMÁNY:

HYATT HOTEL, KANSAS

5

- **1979 október 14-én, amikor még folyt a szálloda építése, az átrium acélszerkezetes tetőzetének egy része leomlott**
- **Mivel ez hét végén történt, munkások nem tartózkodtak az építkezésen, senki sem sérült meg**
- **Egy független szerkezettervező mérnöki iroda (Seiden Page) megvizsgálta és feltárta a tetőszerkezet beomlásának okait, jelentése alapján Gillum módosította a terveket**
- **Az irodának nem volt feladata az épület semmilyen más szerkezeti elemének (pl. a gyaloghidak felfüggesztésének) vizsgálata**

ESETTANULMÁNY: *HYATT HOTEL, KANSAS*

3



ESETTANULMÁNY: HYATT HOTEL, KANSAS

6

- Az építkezés befejeztével a szállodát 1980 júliusban megnyitották
- 1981 júliusában az átriumban táncos rendezvényt tartottak több száz résztvevővel, közülük sokan a gyaloghidakon is táncoltak
- A rendezvény közben a 4. emeleti és alatta a 2. emeleti gyaloghíd leszakadt, a 3. emeleti ép maradt

A SPECIAL SECTION

THE KANSAS CITY STAR.

Sunday, July 19, 1981

The Hyatt horror: 111 dead, 188 hurt and a city in shock

By Steve Woodward and Robert J. Flasek

A gray sky rained tears Saturday on a city overcome with grief. As hundreds raked away tons of rubble, they shared the same sorrow and the worst loss of life since 276 persons died in the crash of a DC-10 airliner shortly after takeoff from Chicago's O'Hare International Airport in 1978.

The tragedy occurred shortly after 7 p.m. Friday when the 40-yard-long concrete and steel "skybridge" plunged into a crowd attending a tea dance, still

launched by the hotel's owner, Crown Center Redevelopment Corp., a subsidiary of Hallmark Cards Inc.; the hotel operator, Hyatt Hotels Corp.; the general contractor that built the hotel, Edgridge & Sax Construction Co.; and the city of Kansas City.

The year-old Hyatt Regency, the

them—despite an assurance by Mayor Richard Berkley Friday night that the records, normally open to the public, would be made available Saturday.

• The morgue at Truman Medical Center grew overwhelmed with bodies, forcing employees to stack bodies on the floor.

• Ambulance Services Inc., criticized

Kansas City, 400 Main.

• Members of the City Council met in a special informational session, and city, state and national leaders issued statements expressing sorrow over the tragedy.

Many rescue workers, using three

hoes, cranes to lift the massive remains.



ESETTANULMÁNY: *HYATT HOTEL, KANSAS*

7



ESETTANULMÁNY: *HYATT HOTEL, KANSAS*

8

- **A hivatalos vizsgálat megállapítása szerint a szerencsétlenség a felfüggesztési terv megváltoztatására vezethető vissza, ami a keresztgerenda és az azt tartó függesztő acélrúd csatlakoztatásának szerkezeti töréséhez vezetett...**
- **...amihez hozzájárult a függesztő rudaknak nem a szabályzat szerint megengedett maximális teherbíráson alapuló méretezése**
- **...és a pót-felfüggesztő rudak mellőzése is**

ESETTANULMÁNY: *HYATT HOTEL, KANSAS*

8

- **A tervezői jogosultságokat ellenőrző, mérnöki köztestület szerepű Missouri Board a szerkezettervező cég (Gillum) két mérnökét**
 - súlyos hanyagság
 - szabályszegés és
 - a mérnöki hivatáshoz méltatlan szakmagyakorlás

vétségében elmarasztalta, s ezért nevüket a Missouri mérnökök nyilvántartásából törölte (azaz tervezői jogosultságukat megvonta)

- **A 114 áldozat hozzátartozóinak és a több, mint 200 sebesültnek a tulajdonos (Crown) és a biztosítók nagy összegű kártérítést fizettek**
- **A szerencsétlenség a szereplők közötti jobb együttműködéssel szinte biztosan elkerülhető lett volna**

ESETTANULMÁNY: *HYATT HOTEL, KANSAS*

9



A Hyatt Regency Hotel Kansas átriumának újjáépítésekor a gyaloghidat az alapozásig lenyúló, vastag oszlopokra helyezték

Hasonló eset előfordulása jobb szervezéssel, az előírások betartásával, független ellenőr alkalmazásával és a szereplők együttműködésének megkövetelésével valószínűleg elkerülhető



ESETTANULMÁNY: KRAHÁCS

1

- A Krahács Megyei Építőmérnökök Állami Bizottsága (KMÉÁB) jogszabályok szerinti tevékenysége körében egyebek mellett a jogosultságok ügyében is elsőfokú döntéshozó szerv. Tagjait a megyei kormányhivatal elnöke nevezi ki. Többségük tagja a Krahács Megyei Építőmérnökök Egyesületének (KMÉE) is, amely önkéntes tagságon alapuló szakmai szervezet, tagjai által választott vezetőség irányítja és az Állami Bizottság sem gyakorol felette felügyeletet.
- A KMÉE évente egy üdülőhelyen tart összejevetelt, idén éppen egy nappal a KMÉÁB ülése után. A mérnöki tevékenységgel összefüggő, mindkét szervezetet foglalkoztató kérdések nagy hányada közös, így az Egyesület vezetősége már korábban jelezte, hogy javítani szeretné kapcsolatait a Bizottsággal, amely üléseit rendszeresen a kormányhivatal épületében tartja. Mivel a Bizottság tagjainak többsége részt vesz az Egyesület találkozásán is, a vezetőség meghívja a bizottságot, hogy tartsa ülését az üdülőhelyen, majd másnap vegyen részt az Egyesület összejevetelén is, ahol egy kerekasztal beszélgetésen tájékoztatást adhatna tevékenységéről és a mérnökök számára fontos, időszerű kérdésekre vonatkozó véleményéről. Az egyesület vállalja az ÁB tagjainak utazási és ellátási költségét.
- ***Fogadja-e el az ÁB a meghívást?***

ESETTANULMÁNY: KRAHÁCS

2

- Az ÁB elfogadja a meghívást, egyetértve azzal, hogy kitűnő lehetőség adódik a kapcsolatok javítására. Néhány nap múlva Barna Sándor, a Bizottság egy nemrég kinevezett új tagja (az egyetlen, aki nem tagja az Egyesületnek is), átgondolja a dolgot és úgy véli, hogy a Bizottság összeférhetetlenségi konfliktusba keveredik, ha elfogadja az ajánlatot. Bár tudja, hogy az Állami Bizottság nem foglalkozik olyan kérdésekkel, amelyek az Egyesületet közvetlenül érintik, úgy véli, hogy az Egyesület is, tagjai is a Bizottság szabályozási illetékességi körébe tartoznak. Ezért levéllel fordul Bikás Rudolphhoz, az ÁB elnökéhez.
- *Kedves Bikás úr! Van néhány komoly fenntartásom az Egyesület vendéglátó meghívásának elfogadását illetően, augusztusra tervezett Tóparti ülésünk kapcsán. Miközben egyetérttek kapcsolataink élénkítésének szándékával, úgy vélem, hogy Állami Bizottságként nem fogadhatunk el ilyen jelentős költségtérítést olyan szervezettől, amelynek tagságát szabályozó tevékenységünk közvetlenül érinti. Az összeférhetlenség elkerülése érdekében ezért a kormányhivatal által nem fedezett költségeimet magam szándékozom viselni.*
Üdvözlettel, Barna Sándor
- **Mielőtt elküldené, Sándor megmutatja a levelet Önnek, részletezve aggályait. Mit tanácsolna?**

ESETTANULMÁNY: KRAHÁCS

3

- **Sándor elküldi a levelet változtatás nélkül. Amikor Rudolf kézhez kapja, döntenie kell, hogy mit tegyen. Néhány lehetőség:**
 - Küldje meg másolatban a Bizottság többi tagjának, és javasolja, hogy ki-ki döntsön belátása szerint, követi-e Sándor példáját?
 - Hívjon össze rendkívüli bizottsági ülést a kérdés megvitatására?
 - A Bizottság nevében vonja vissza a költségtérítés elfogadását?
 - Tegyen valamilyen más lépést?
- ***Hogy döntene Ön, és miért?***

ESETTANULMÁNY: KRAHÁCS

4

- Rudolf elküldi a levelet a Bizottság tagjainak azzal, hogy mindenki maga döntse el, hogy követi-e Sándort. Egy másik tag, Péntzes Edit, egyetért Sándorral és közli, hogy ő is fizetni fogja a költségeit. Az összes többi tag, köztük Bikás elnök sem hiszi azt, hogy Sándor felvetése kellő indok lenne a vendégszeretet elutasítására.
- *Tegyen-e valamilyen további lépést Sándor és Edit, vagy egyszerűen tartsanak ki a költségtérítés elutasítása mellett?*

ESETTANULMÁNY: KRAHÁCS

5

- **Sándor és Edit nem erőltetik tovább a dolgot, de továbbra is ragaszkodnak a saját költségviseléshez. Az Egyesület éves összejövételén egy helyi újságíró is jelen van, aki megtudja (nem Sándortól vagy Edittől), hogy az Egyesület vendégül látja az Állami Bizottságot. Ő is úgy véli, hogy emiatt felmerül az összeférhetetlenség vélelme. Megpróbál interjút készíteni a Bizottság tagjaival arról, hogy mi a véleményük. Eljut Edithez és Sándorhoz is.**
- ***Mit mondjon Edit és Sándor?***

ESETTANULMÁNY: GOLFKLUB

1

- **Felbecsi Pál a Kékkő Kft alkalmazottja. Gyakran találkozik olyan kollégákkal, akik beszállítóként szívesen működnek együtt a vállalkozással. Pál megtudja, hogy egyikük, Kulcsos Dániel hozzá hasonlóan lelkes golfozó. Megbeszélik, hogy mi a véleményük az általuk ismert golfpályákról. Pál megemlíti, hogy mindig szeretett volna játszani az Öreg Cseresnyés Golfklub pályáján, de erre nem volt módja, mert az magánklub. Dániel közli, hogy ő tagja ennek a klubnak, és biztosan el tudja intézni, hogy Pál meghívást kapjon vendégként egy játékra.**

- ***Elfogadja-e Pál a meghívást?***



ESETTANULMÁNY: GOLFKLUB

2

- Pál elfogadja a meghívást. Dániel és két másik tag négyesben lejátszanak egy versenyszerű, de barátságos játékot 18 lyukra. Pál csapattársa egy klubtag, Henrik. Bár általában nem fogad pénzben, Dániel és a másik két klubtag unszolására hajlandó lyukanként 1000 forintos téttel játszani („csak hogy érdekesebb legyen a játék”), ami mellett a győztesek italát a vesztesek fizetik. Pál és társa öt lyuknál győznek ellenfeleik kettőjével szemben, így fejenként 3000 Ft-ot zsebelnek be. Miközben felhörpintik italaikat, Dániel megjegyzi, szerinte „Robival igényt tartanánk egy visszavágóra. Mit gondolsz, Pál? Lehetnél Henrik vendége a jövő hónapi Vendégnapon.”

- ***Fogadja el Pál az ajánlatot?***



ESETTANULMÁNY: *GOLFKLUB*

3

- Pál elfogadja az ajánlatot. Ezúttal szorosabb a meccs, de Pál és Henrik ismét nyer, most 1000 Ft-ot. Dániel és Henrik hamarosan tagnak ajánlják Pált az Öreg Cseresnyés Golfklubba, amely fel is veszi tagjai közé. Pál lassacskán megbarátkozik azzal, hogy a golfpályán fogadni lehet, és a tétek fokozatosan nőnek. Bár Dániel olykor felülmúlja, Pál jön ki jobban az összecsapásokból. Nem vezet kimutatást a győzelmeiről, de tudja, hogy mindenki számára nyilvánvalóan elnyert már jó néhány tízezer Ft-ot Dánieltől, aki változatlanul beszállítója Pál munkáltatójának.
- ***Van itt bármilyen etikai probléma?***



ESETTANULMÁNY: *GOLFKLUB*

4

- A Kékkő műszaki igazgatóhelyettese értekezletet hív össze, amelynek tárgya a beszállítók tevékenysége. Bejelenti, hogy az elnök utasítása szerint szűkíteni kell a beszállítók körét. „Bajba kerül a cég, ha nem válik költséghatékonyabbá. Kérem, mindenki mérje fel a saját területét – a csökkentés előirányzata 20 %. Akinek tíz beszállítója van, vegye vissza nyolcra, és így tovább. Kérem a javaslatokat, rövid indoklással.” Pál a csoportjában megbeszéli a dolgot mérnök-társaival. Két beszállító kihagyását javasolják.

- ***Említse meg, hogy Dánielhez „golfbarátság” fűzi?***



ESETTANULMÁNY: GOLFKLUB

5

- Pál megemlíti a megbeszélésen, hogy Dániellel golfozni szokott. Felveti, hogy nem vonható-e kétségbe emiatt az elfogulatlansága. Mérnök-társai megnyugtatják, mondván, hogy nekik is vannak baráti kapcsolataik a beszállítók egyikével-másikával és nekik is törekedniük kell arra, hogy tárgyilagosan ítéljék meg a helyzetet. A megbeszélés során egyre nyilvánvalóbbá válik Pál számára, hogy ha elfogulatlan javaslatot akar tenni, akkor Dániel cége a vesztesek között lesz.
- ***Jelezze előérzetét a társainak, vagy engedje át nekik a kezdeményezést?***
(Ebben az esetben, akár két másik céget javasolnak közösen a társai, Dánielét nem, vagy éppen Dániel cégét javasolják kiejteni, Pál nem kényszerülne arra, hogy a két társával szemben foglaljon állást).



ESETTANULMÁNY: *GOLFKLUB*

6

- Pál társaira hagyja a kezdeményezést, akik egyetértésben javasolják, hogy Dániel cége legyen az egyik áldozat. Pálnak nincs ellenvetése. A csoport úgy dönt, hogy alszanak egyet erre a döntésre és másnap határoznak csak véglegesen.
- Pál és Dániel aznap délután, korábbi terv szerint, éppen együtt golfoznak. Mivel jó barátok már, Pál úgy látja, hogy el kell mondania Dánielnek a rövidesen várható rossz hírt. Dániel érthetően felindulva mutat rá arra, hogy a maga részéről mindent megtett az elmúlt években a Kékkő érdekében, és mindig abban a hitben volt, hogy a munkakapcsolatuk is kiváló, különösen Pállal. Végül megkérdezi, hogy foglalt állást Pál a munkatársaival tartott egyeztetésen.
- ***Mit feleljen Pál erre?***



ESETTANULMÁNY: GOLFKLUB

7

- Pál elmondja Dánielnek, hogy nem ellenezte két társa ajánlását. Emlékezteti Dánielt, hogy tárgyilagosnak kellett lennie: „mindannyian elismertük, hogy vannak baráti kapcsolataink, ami nehézséget okoz. De egyetértettünk abban, hogy a Kékkő számára legmegfelelőbb döntést kell meghoznunk. A barátság nem keresztezheti a jó üzletet. Bármennyire nehéz is, ha elfogulatlan akartam lenni, nem juthattam más következtetésre, mint ők”.
- Dániel egyre vörösebb arccal hallgatja Pál kínlódva előadott magyarázatát. A végén kitör, „Hinni nem akarok a fülemnek! Miféle barát vagy Te tulajdonképpen? Nem én hoztalak be az Öreg Cseresnyés Golfklubba? És mit képzelsz, milyen golfjátékos vagy Te? Azt hiszed, hogy a játékosnak köszönheted évek óta a nyereményeidet? Azt képzeled, hogy ennyivel jobb vagy nálam?”
- ***Értékelhetjük ezt Pál helyes magatartása igazolásaként?***



HIBA ESETÉN

- A szabályok, törvények, rendeletek, utasítások, szokások változnak,
„de a kő marad”
- *Tévedni emberi dolog*, de ha tévedésére figyelmeztetik, vagy arra maga rájön, úgy a mérnök azt haladéktalanul kijavítja, akkor is, ha az a gyártás / szerelés / építés megszakításával anyagi veszteséget okoz
- Ezen túlmenően minden *érdemi intézkedést* megtesz a hiba kijavítására, ismétlődésének kiküszöbölésére



**KÖSZÖNÖM A
FIGYELMET!**

„Az Igazság istennőjének szeme nem azért van bekötve, hogy ne lássa a vétkezőket, hanem hogy pártatlan maradjon, s kezében nem azért tart kardot, hogy büntessen, hanem, hogy elválassza a jót a rossztól!”