

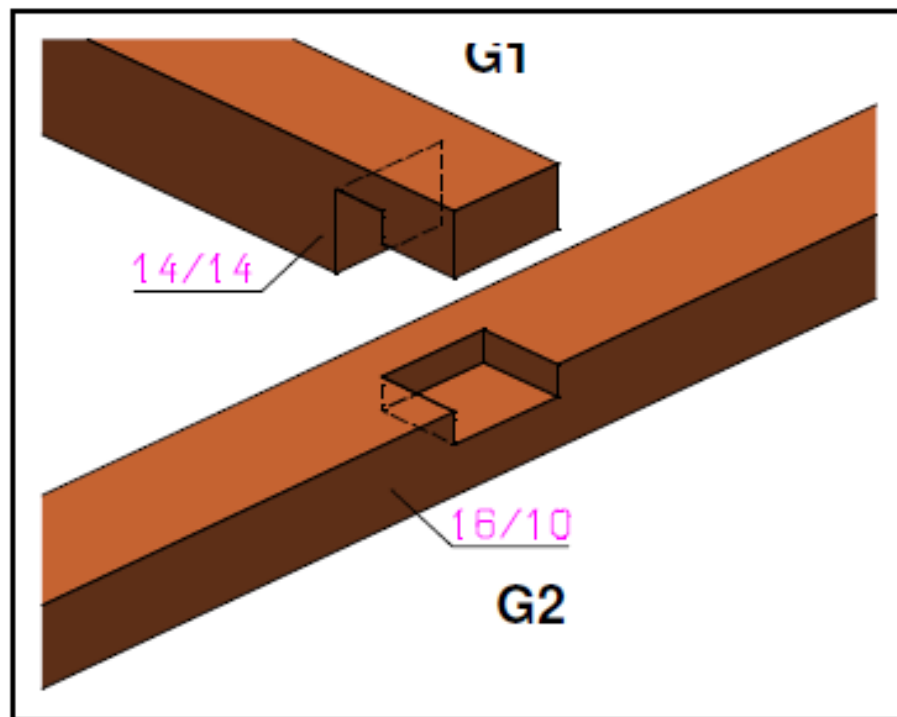
Hagyományos fakapcsolatok ellenőrzése

MÉRNÖKI FASZERKEZETEK GYAKORLAT

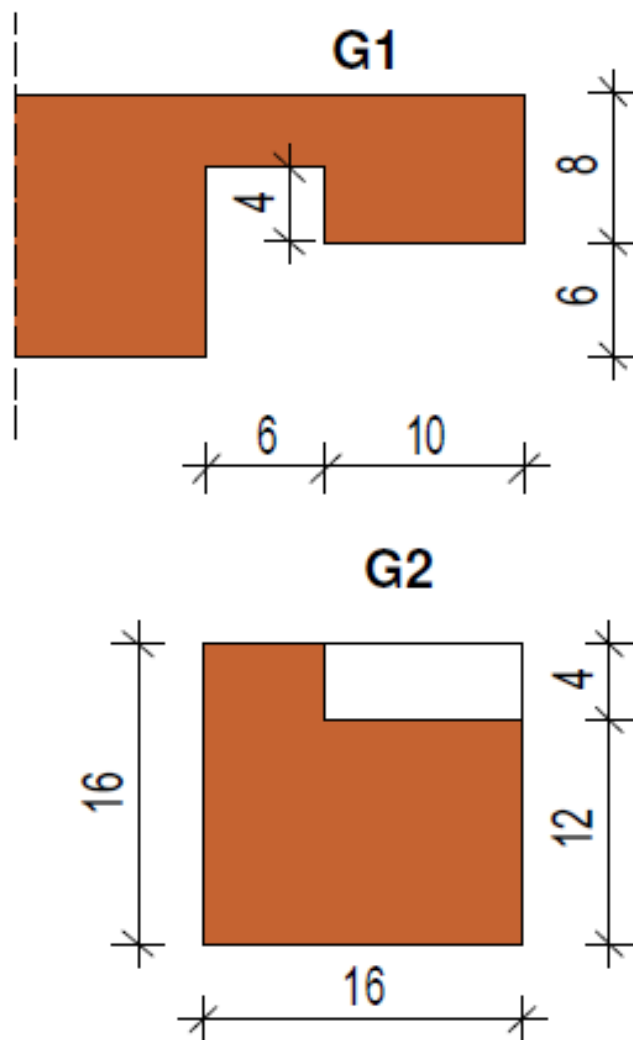
1. példa:

Normálerővel terhelt fatartó merőleges bekötésének teherbírása (lépcsős rálapolás)

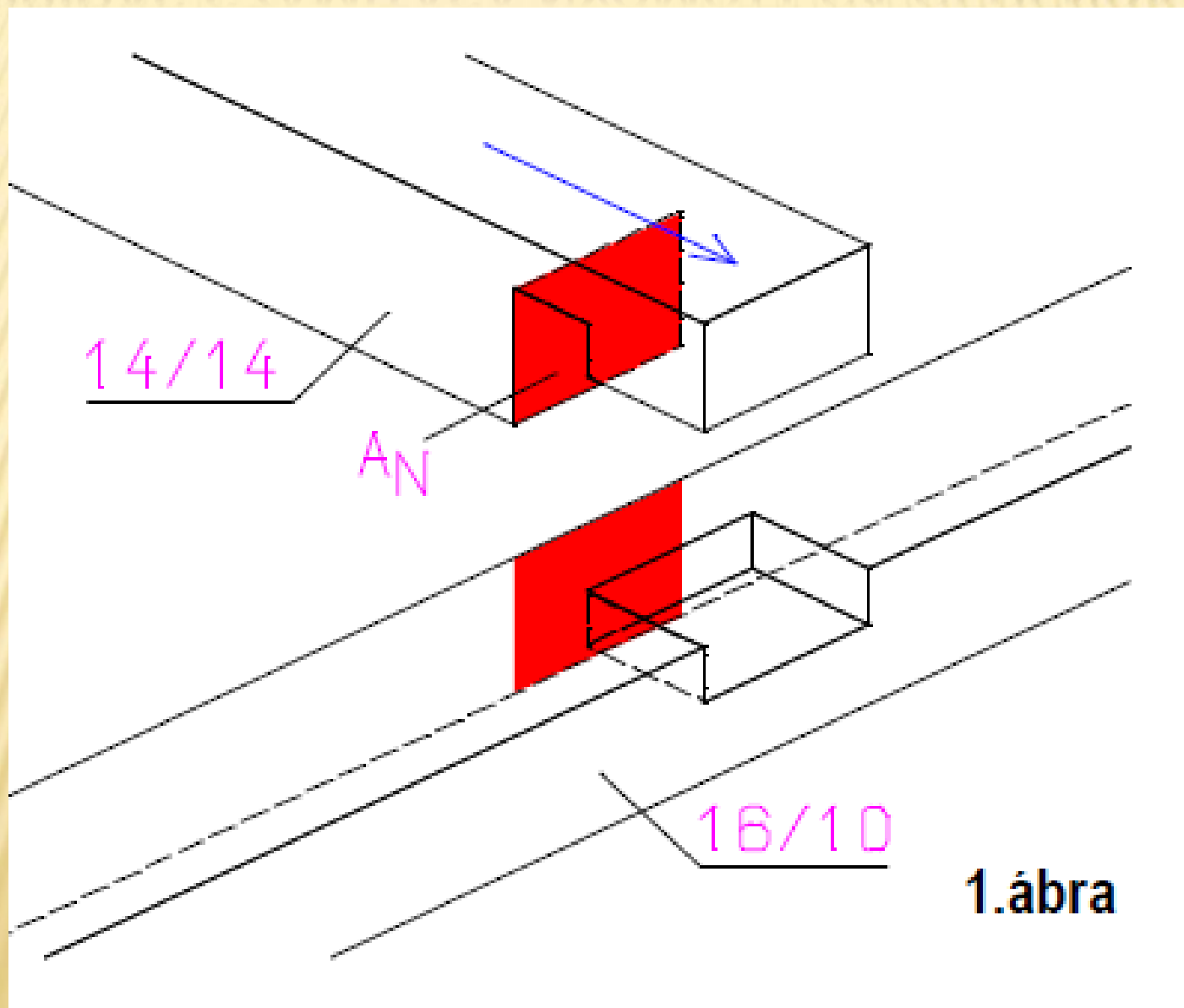
1.rajz: G1 és G2 gerendák térbeli képe



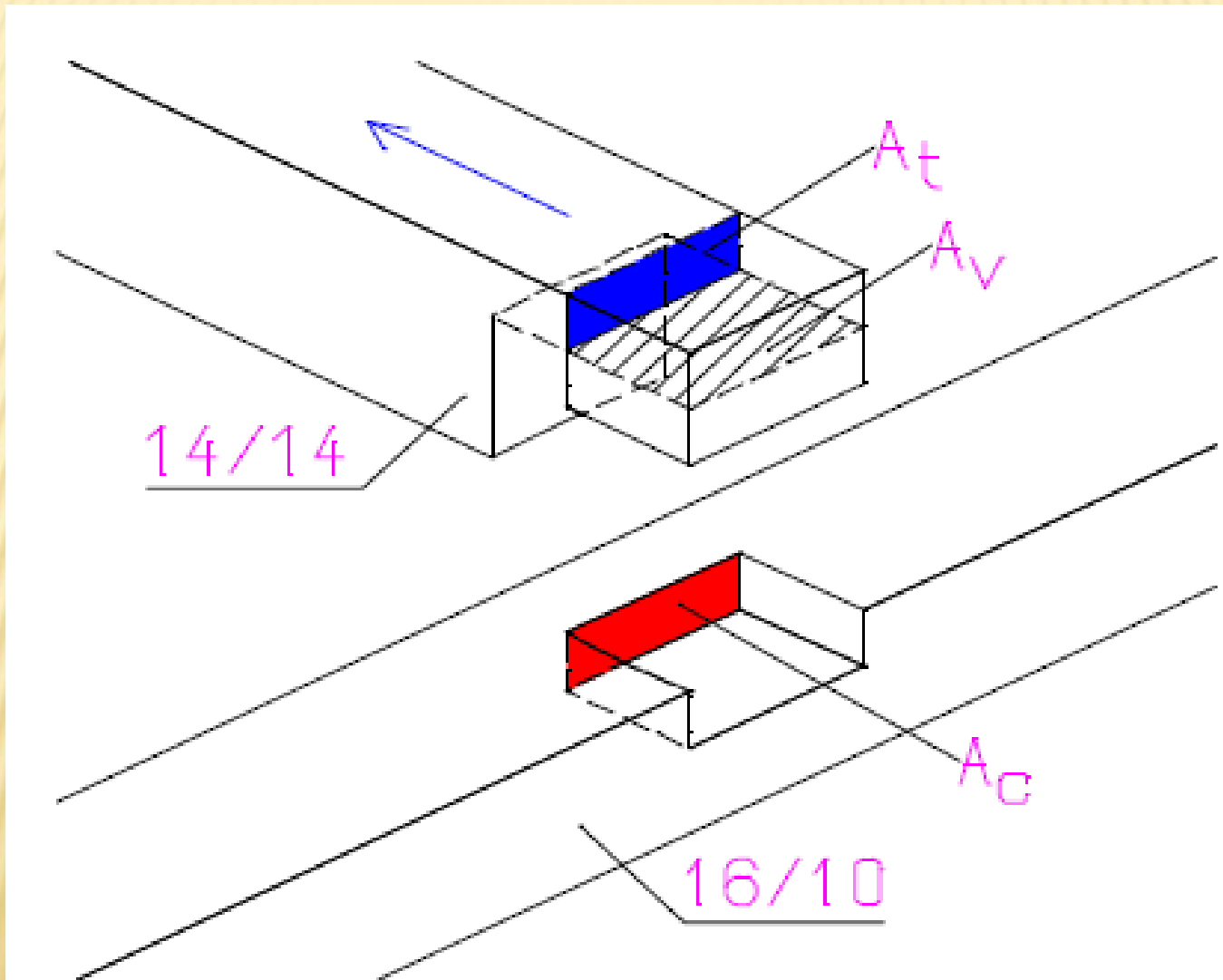
2.rajz: bekötés oldalnézete



TEHERBÍRÁS SZÁMÍTÁSA NYOMOTT G1 GERENDA ESETÉN



TEHERBÍRÁS SZÁMÍTÁSA HÚZOTT G1GERENDA ESETÉN



2.ábra