

KNY-001 jelű Kehelynyak elemterve

Készül: 8 db

Súly: 2.31 t (0.92 m³)

Betonminőség: C30/37-XC2-16

Betontakarás: 3.5cm

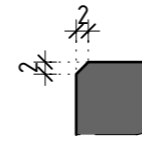
Betonacél: B500B

Megjegyzések:

-A terv a többi statikai és szakági tervekkel együtt kezelendő!

-A beton elemek éleit 2cm-es lesarkítással kell kialakítani!

-Elem pozíciós jelölés elrendezési tervhez/zsaluzási sík

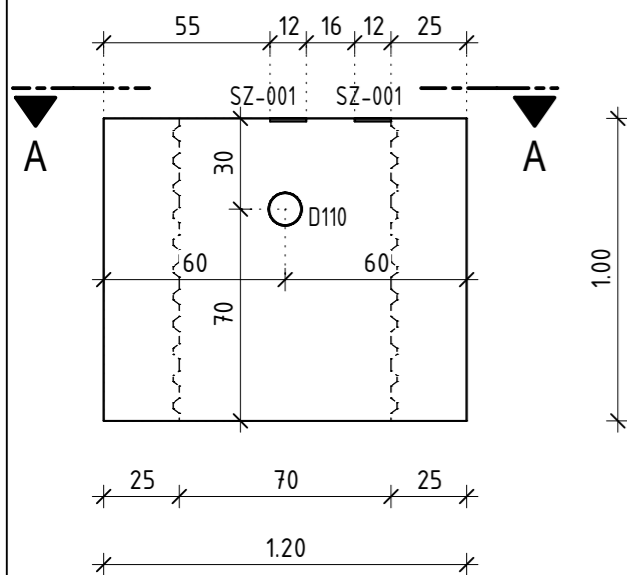


Szerelvények elemtervhez

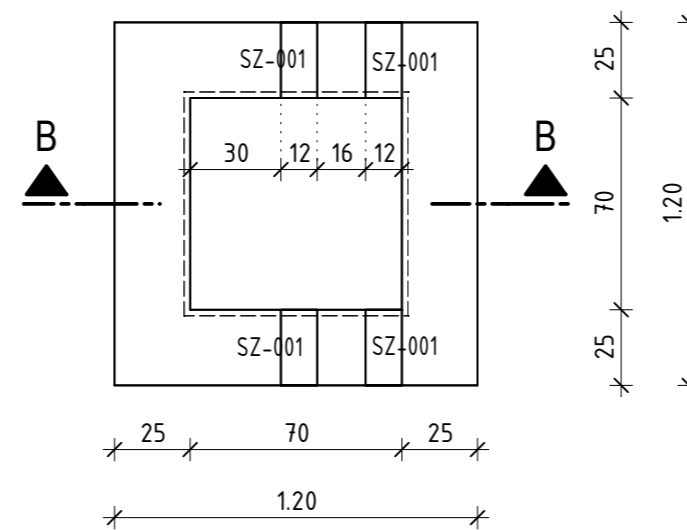
Teljes név	Megnevezés	Mennyiség [db]
Acél szerelvény	SZ-001	4
D110 H250 PVC cső	D110	2

Oldalnézet

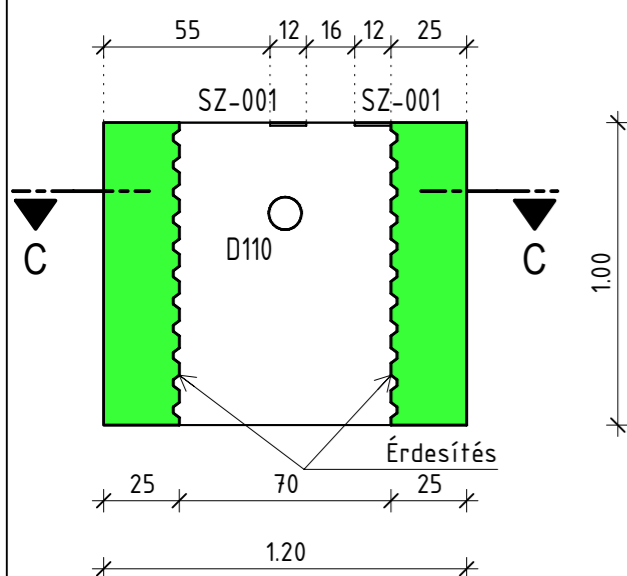
1:25



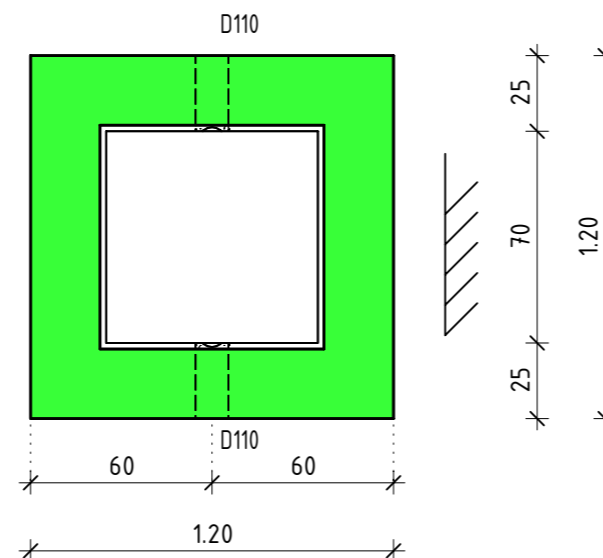
Metszet A - A




Metszet B - B



Metszet C - C



 Pécsi Tudományegyetem - Műszaki és Informatikai kar Építőmérnök Tanszék			
Tanfárgy neve:		Lépték:	
Szerkezet Tervezői Szoftverek - Allplan II.		M=1:25	
Terv megnevezése:		Rajzszám:	
Kehelynyak zsaluzási terve		S-01-01	
Hallgató:	Oktató:	Oktató aláírása:	Dátum:
	Sadrinia Dávid		2020.11.16.