

SZ-033 jelű Acél szerelvény terve

Készül: 8db

Szerk. acél minőség: S235

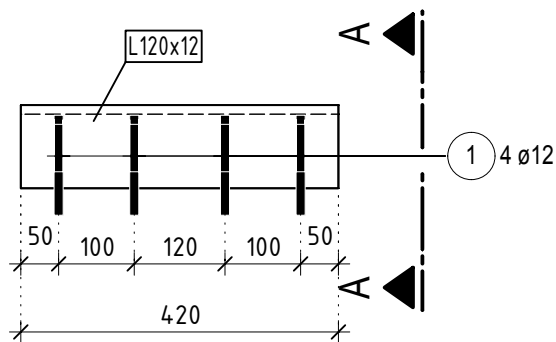
Betonacél: B500C

Nem jelölt varrat min. a=5mm

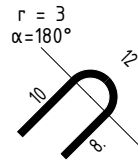
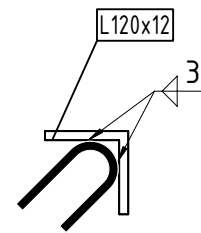
Varrat osztály: III.

Felülnézet

1:10



Metszet A - A



1 4 ø12 L=30cm

Elem lista

Megnevezés	Menny. [db]	Tömeg [Kg/db]	Tömeg [Kg]
L120x12	1	8.23	8.23

Össztömeg: 8.23 Kg

Betonacél lista

Pozíció	Mennyiség [db]	Átmérő [mm]	Hossz/db [m]	Összhossz [m]	Tömeg [kg]
1	4	12	0.30	1.20	1.07

Össztömeg 1.07 kg



University of Pécs - Faculty of Engineering and Information Technologies- Department of Civil Engineering

Course Name: Szerkezet Tervezői Szoftverek - Allplan II.		Scale: 1:10	
Plan name: Főtartó szerelvény tervei		Plan number: S-13-01	
Student:	Lecturer: Sadrinia Dávid	Lecturer Sign.:	Date: 2020.11.20.