

KNY-001, KNY-002 jelű Kehelynyak elemterve (vasalási terv)

Készül: 8, 4 db

Súly: 2.31 t (0.92 m³)

Betonminőség: C30/37-XC2-16

Betontakarás: 3.5cm

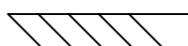
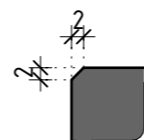
Betonacél: B500B

Megjegyzések:



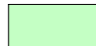
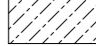

-A terv a főbbi statikai és szakági tervekkel együtt kezelendő!

-A beton elemek éleit 2cm-es lesarkítással kell kialakítani!

-Elem pozíciós jelölés elrendezési tervhez/zsaluzási sík

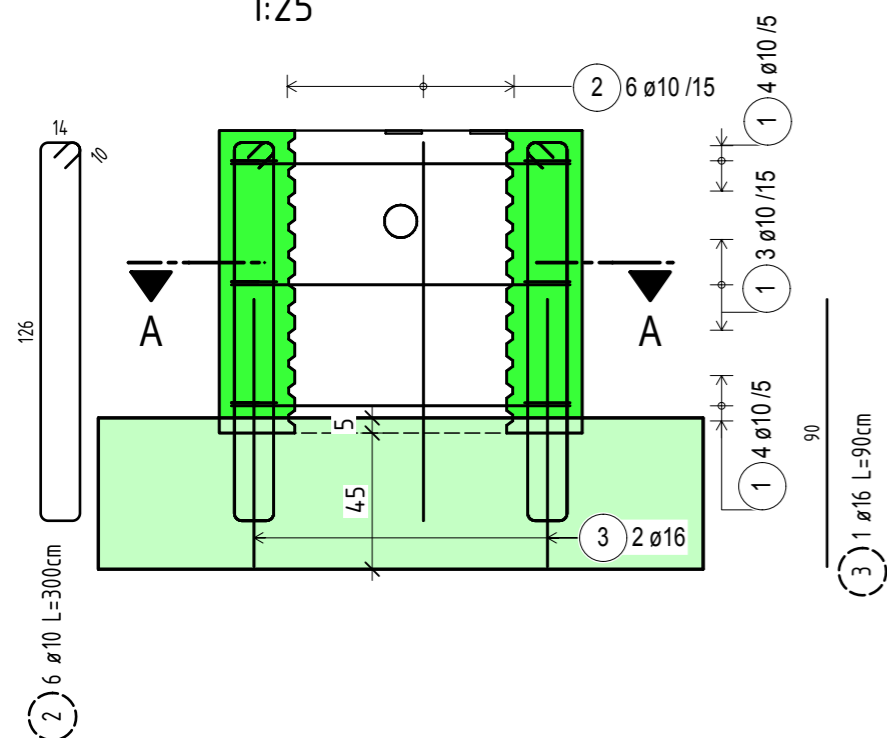


Anyagjelölés

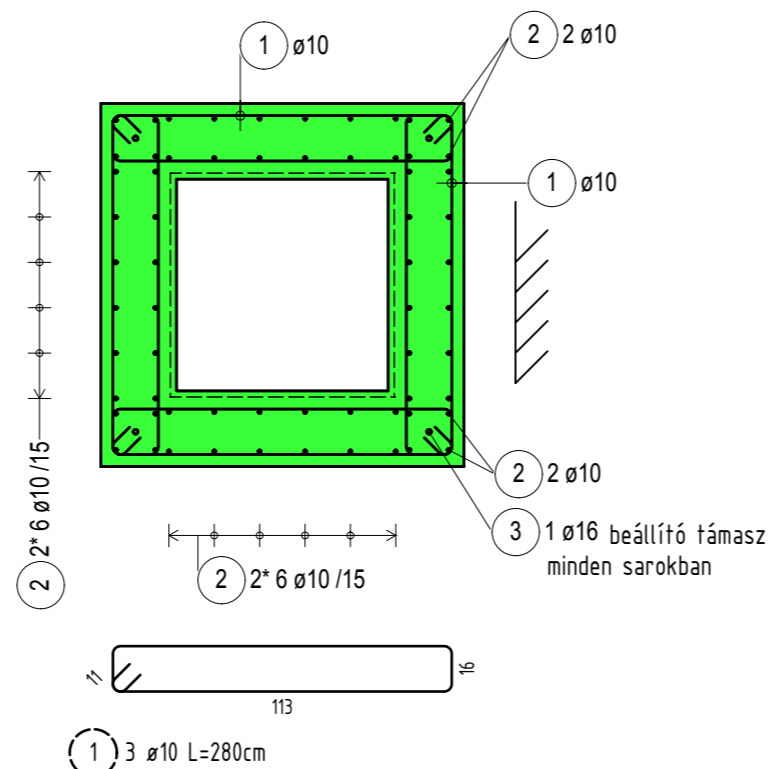
-  Előregyártott VB
-  Előregyártott VB elemterv esetén
-  Monolit VB
-  Beton
-  Zúzottkő

Oldalnézet

1:25

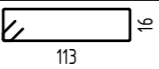
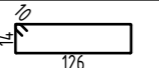
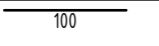


Metszet A - A




A kehelynyak és tömbalap vasalását össze kell hangolni, hogy ne legyen ütközés!

Betonacél lista

Pozíció	Mennyiség [db]	Átmérő [mm]	Hossz/db [m]	Hajlítási alak (nem méretarányos)	Összhossz [m]	Tömeg [kg]
1	44	10	2.80		123.20	75.89
2	32	10	3.00		96.00	59.14
3	4	16	1.00		4.00	6.32

Össztömeg 141.35 kg

 Pécsi Tudományegyetem - Műszaki és Informatikai Kar Építőmérnök Tanszék			
Tanfárgy neve:		Lépték:	
Szerkezet Tervezői Szoftverek - Allplan II.		M=1:25	
Terv megnevezése:		Rajzszám:	
Kehelynyak vasalási terve		S-21-01	
Hallgató:	Oktató:	Oktató aláírása:	Dátum:
	Sadrinia Dávid		2020.12.07.