

# BO-001-004 jelű Oszlop elemterve

## (vasalási)

Készül: össz. 12 db

Megjegyzések:

-A terv a többi statikai és szakági tervekkel együtt kezelendő!

Súly: 4.80 t (1.92 m<sup>3</sup>)

Betonminőség: C30/37-XC1-16

-A beton elemek éleit 2cm-es lesarkítással kell kialakítani!

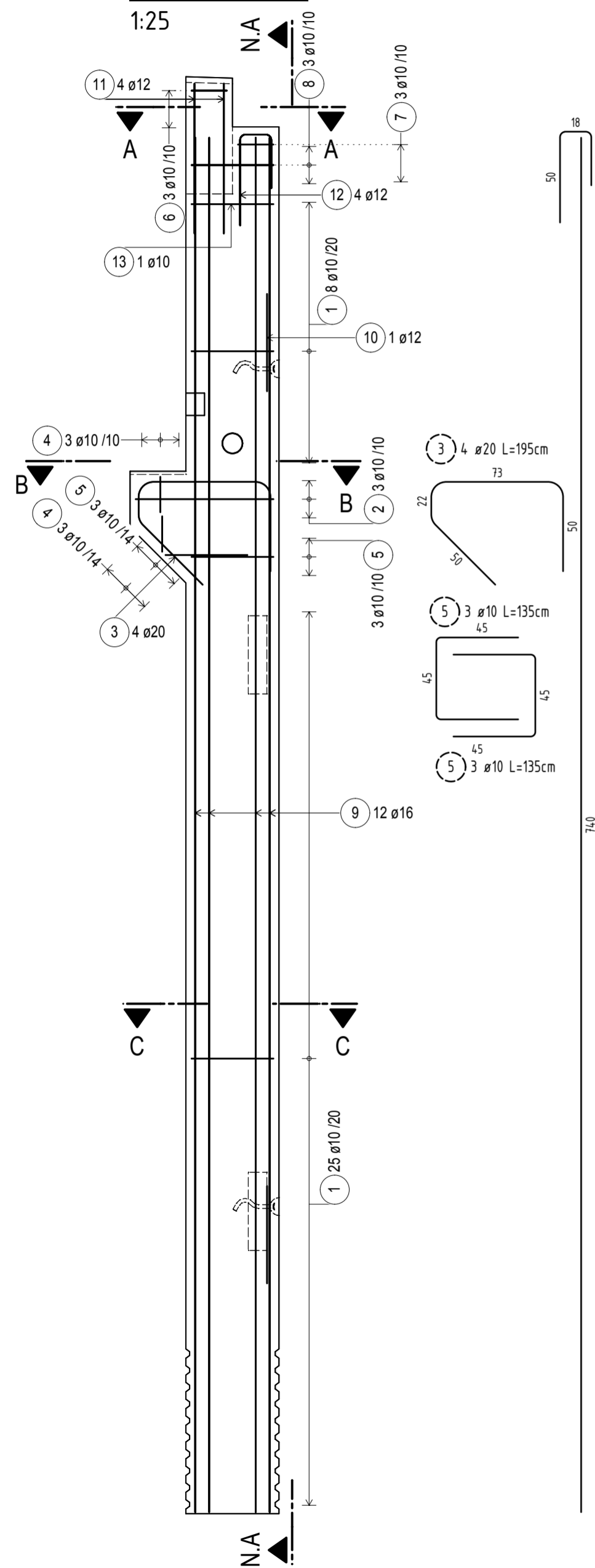
Betontakarás: 2.5cm

Betonacél: B500B

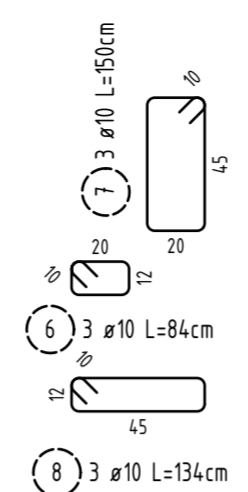
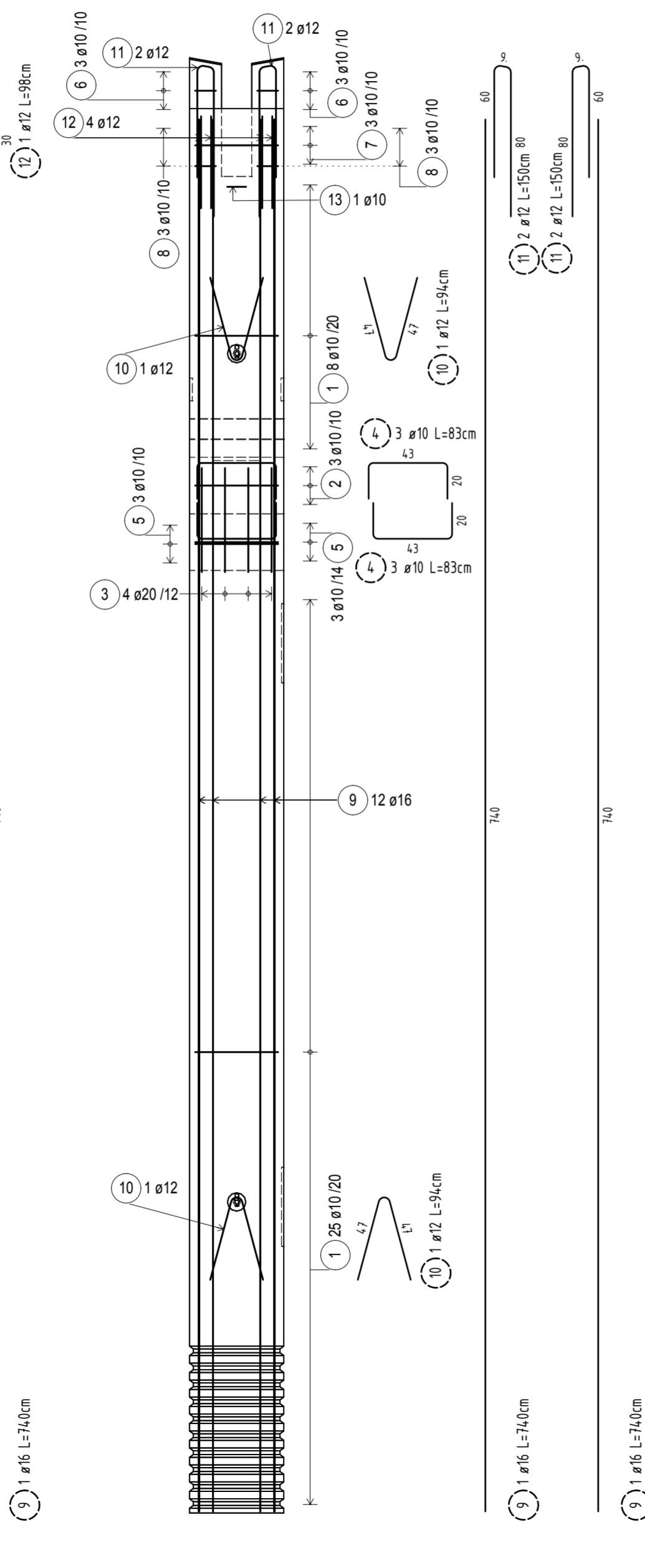
-Elem pozíciós jelölés elrendezési tervhez/zsaluzási sík

### Oldalnézet

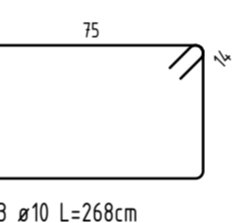
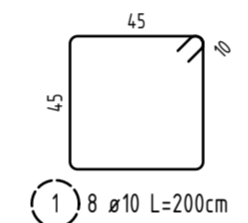
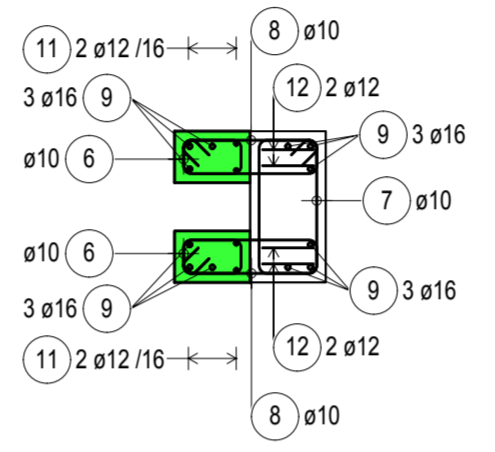
1:25



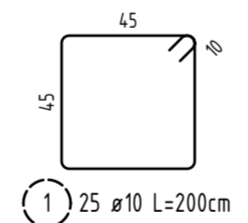
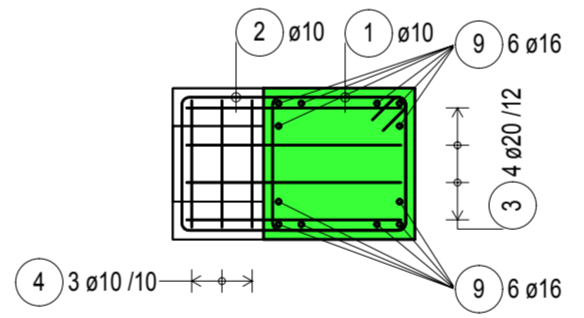
### Metszet N.A - N.A



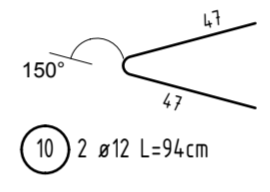
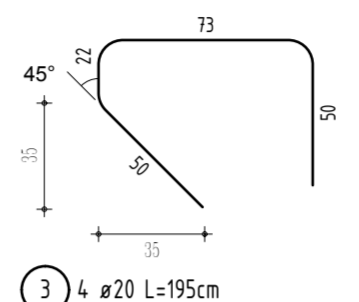
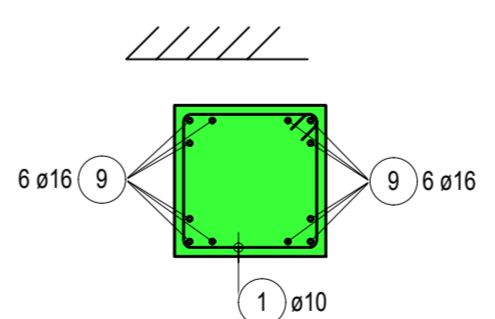
### Metszet A - A



### Metszet B - B



### Metszet C - C



### Betonacél lista

Pozíció	Mennyiség [db]	Átmérő [mm]	Hossz/db [m]	Hajlítási alak (nem méretarányos)	Összhossz [m]	Tömeg [kg]
1	33	10	2.00		66.00	40.66
2	3	10	2.68		8.04	4.95
3	4	20	1.95		7.80	19.23
4	6	10	0.83		4.98	3.07
5	6	10	1.35		8.10	4.99
6	6	10	0.84		5.04	3.10
7	3	10	1.50		4.50	2.77
8	6	10	1.34		8.04	4.95
9	12	16	7.40		88.80	140.22
10	2	12	0.94		1.88	1.67
11	4	12	1.50		6.00	5.33
12	4	12	0.98		3.92	3.48
13	1	10	1.32		1.32	0.81

Össztömeg 235.23 kg

**Pécsi Tudományegyetem - Műszaki és Informatikai Kar**  
**Építőmérnök Tanszék**

Tanfárgy neve: Szerkezet Tervezői Szoftverek - Allplan II. Lépték: M=1:25

Terv megnevezése: Oszlop vasalási terve Rajzszám: S-23-01

Hallgató: Oktató: Sadrinia Dávid Oktató aláírása: Dátum: 2020.12.08.