

FT-001-003 jelű Főtartók elemterve (vasalási)

Készül: 2,2,2db

Súly: 4,80 t (1,92 m³)

Betonminőség: C30/37-XC1-16

Betontakarás: 2.5cm

Betonacél: B500B

Megjegyzések:

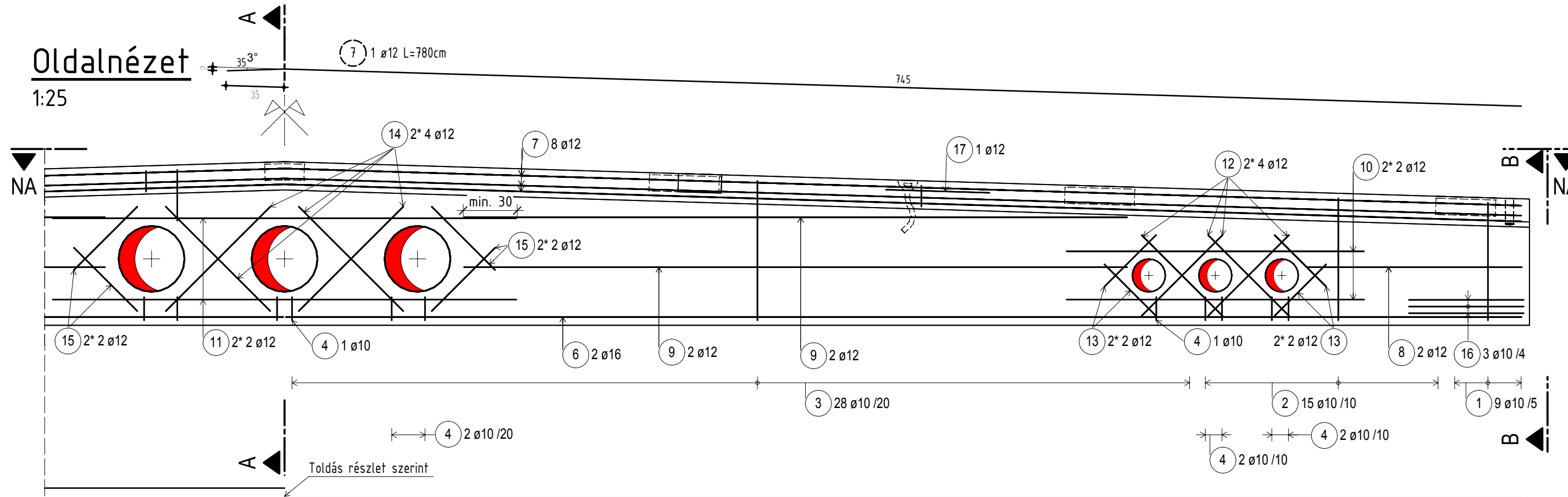
-A terv a többi statikai és szakági tervekkel együtt kezelendő!

-A beton elemek éleit 2cm-es lesarkítással kell kialakítani!

-Elem pozíciós jelölés elrendezési tervhez/zsaluzási sík

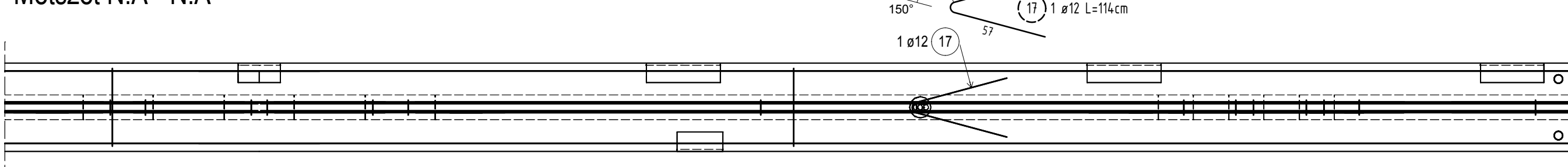
Oldalnézet

1:25



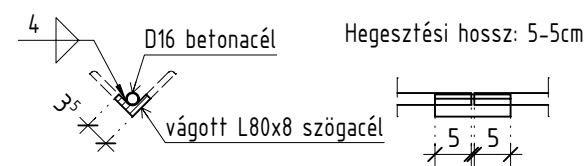
Metszet N.A - N.A

6 1 ø16 L=745cm

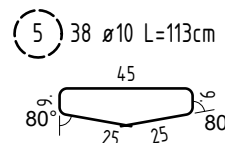


Hosszvasalás toldási részlet

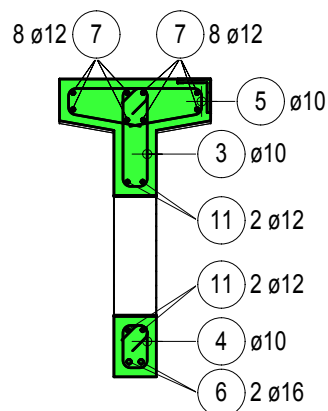
1:10



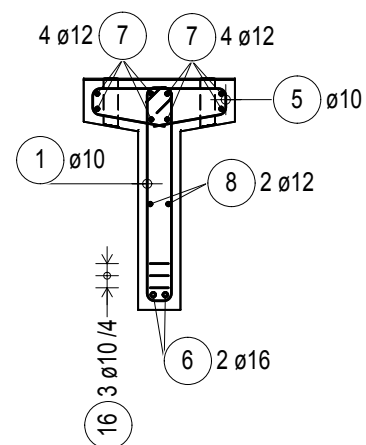
Hegesztési hossz: 5-5cm



Metszet A - A



Metszet B - B



Alak	Darab	Hossz a [cm]	Hossz Egyes vas [cm]	Hossz Teljes [cm]
1.1	4	71	180	720
1.2	14	72	182	2548
Teljes hossz				= 32.680 m

Alak	Darab	Hossz a [cm]	Hossz Egyes vas [cm]	Hossz Teljes [cm]
3.1	2	77	192	384
3.2	2	38	114	228
3.3	2	78	194	388
3.4	2	79	196	392
3.5	4	80	198	792
3.6	4	81	200	800
3.7	2	82	202	404
3.8	4	83	204	816
3.9	4	84	206	824
3.10	2	85	208	416
3.11	4	86	210	840
3.12	4	87	212	848
3.13	2	88	214	428
3.14	4	89	216	864
3.15	4	90	218	872
3.16	2	31	100	200
3.17	2	32	102	204
3.18	2	92	222	444
3.19	2	93	224	448
3.20	2	33	104	208
Teljes hossz				= 108.000 m

Alak	Darab	Hossz a [cm]	Hossz Egyes vas [cm]	Hossz Teljes [cm]
2.1	4	37	112	448
2.2	4	76	190	760
2.3	2	36	110	220
2.4	2	35	108	216
2.5	6	75	188	1128
2.6	6	74	186	1116
2.7	6	73	184	1104
Teljes hossz				= 49.920 m

Betonacél lista

Pozíció	Mennyiség [db]	Átmérő [mm]	Hossz/db [m]	Hajlítási alak (nem méretarányos)	Összhossz [m]	Tömeg [kg]
1	18	10	-X-		32.68	20.13
2	30	10	-X-		49.92	30.75
3	56	10	-X-		108.00	66.53
4	16	10	0.68		10.88	6.70
5	76	10	1.13		85.88	52.90
6	4	16	7.45		29.80	47.05
7	16	12	7.80		124.80	110.82
8	4	12	1.30		5.20	4.62
9	8	12	4.00		32.00	28.42
10	8	12	1.80		14.40	12.79
11	4	12	2.80		11.20	9.95
12	12	12	0.70		8.40	7.46
13	12	12	0.45		5.40	4.80
14	8	12	0.90		7.20	6.39
15	8	12	0.55		4.40	3.91
16	6	10	1.47		8.82	5.43
17	2	12	1.14		2.28	2.02
Össztömeg					420.67 kg	

Pécsi Tudományegyetem - Műszaki és Informatikai Kar
Építőmérnök Tanszék

Tanfárgy neve: Szerkezet Tervezői Szoftverek - Allplan II. Lépték: M=1:10 M=1:25

Terv megnevezése: Főtartó vasalási terve Rajzszám: S-24-01

Hallgató: Oktató: Sadrinia Dávid Oktató aláírása: Dátum: 2020.12.13.