

MT-001-002 jelű Melléktartók elemterve

(vasalási)

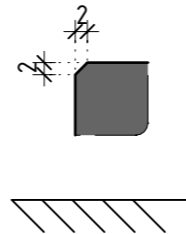
Készül: 2,8 db

Súly: 1.43 t (0.57 m3)
 Betonminőség: C30/37-XC1-16
 Betontakarás: 2.5cm
 Betonacél: B500B

Megjegyzések:
 -A terv a többi statikai és szakági tervekkel együtt kezelendő!

-A beton elemek éleit 2cm-es lesarkítással kell kialakítani!

-Elem pozíciós jelölés elrendezési tervhez/zsaluzási sík

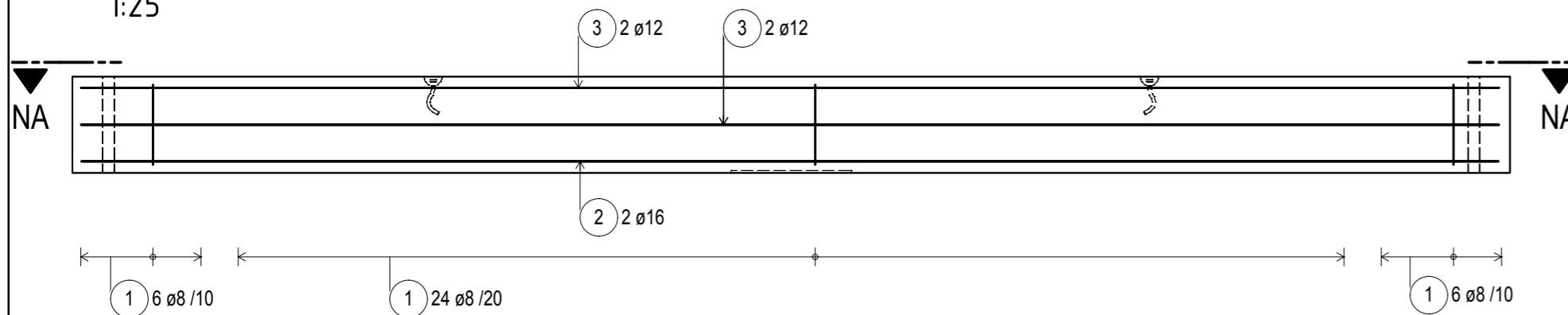


Betonacél lista

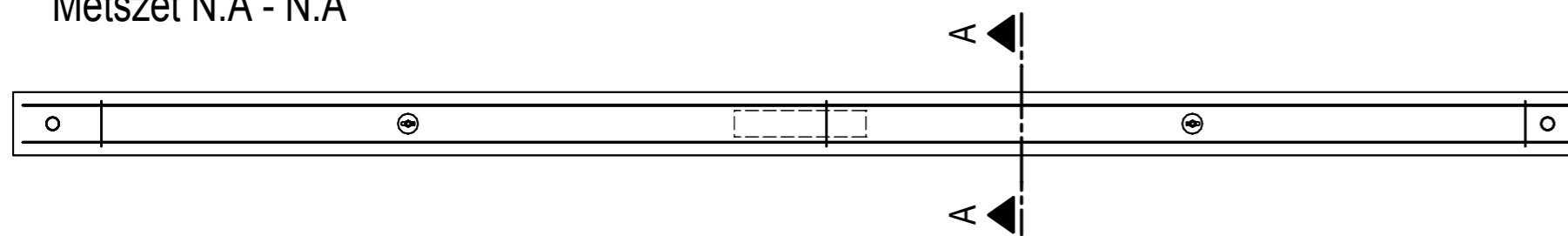
Pozíció	Mennyiség [db]	Átmérő [mm]	Hossz/db [m]	Hajlítási alak (nem méretarányos)	Összhossz [m]	Tömeg [kg]
1	36	8	1.24		44.64	17.63
2	2	16	5.91		11.82	18.66
3	4	12	5.91		23.64	20.99
Össztömeg					57.28 kg	

Oldalnézet

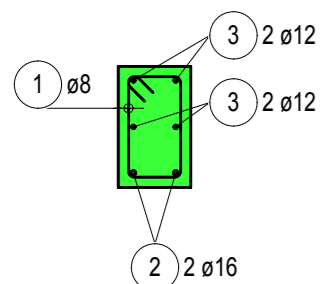
1:25



Metszet N.A - N.A



Metszet A - A



Pécsi Tudományegyetem - Műszaki és Informatikai Kar Építőmérnök Tanszék			
Tanfárgy neve:		Lépték:	
Szerkezet Tervezői Szoftverek - Allplan II.		M=1:25	
Terv megnevezése:		Rajkszám:	
Peremgerenda vasalási terve		S-25-01	
Hallgató:	Oktató:	Oktató aláírása:	Dátum:
	Sadrinia Dávid		2020.12.13.