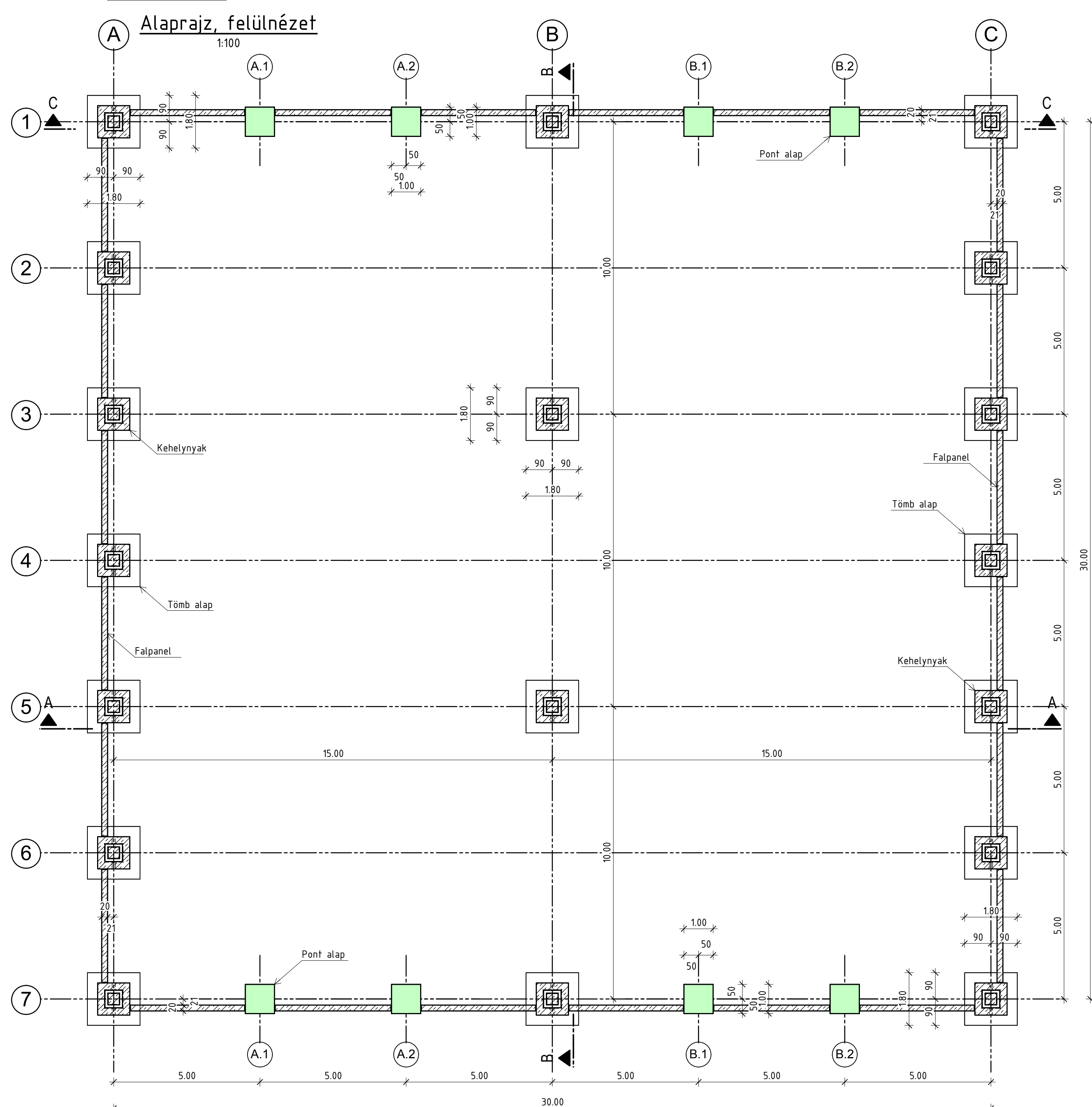
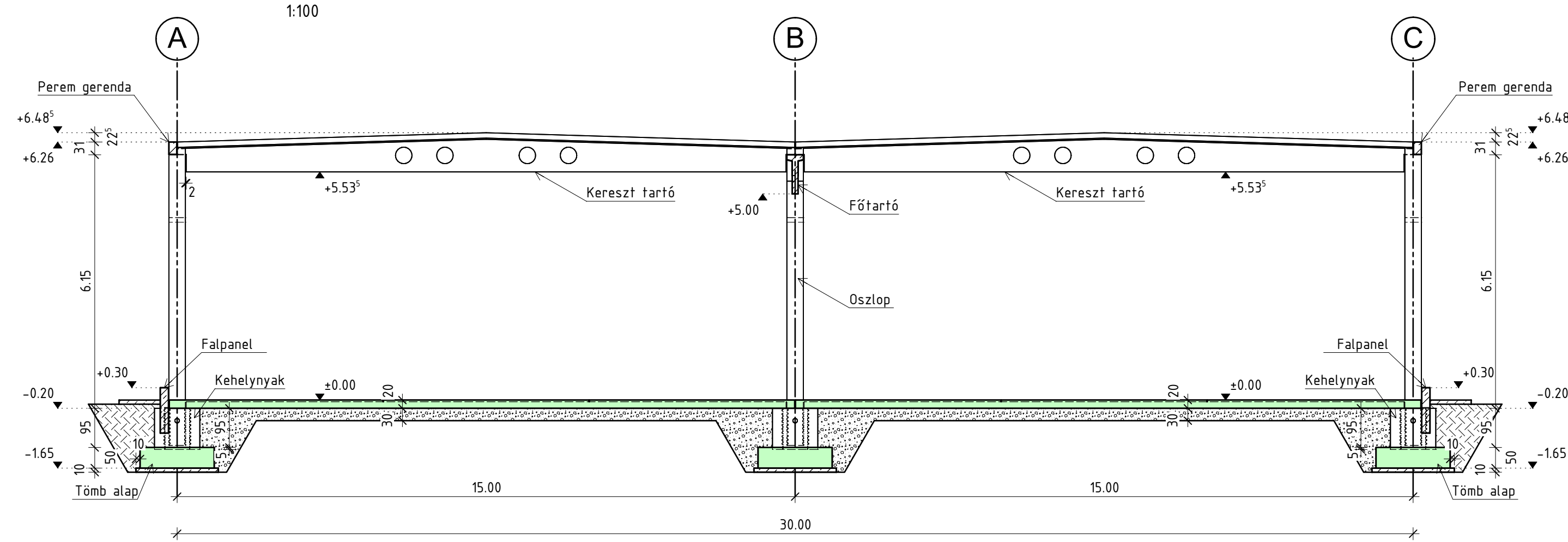


Általános elrendezési terv

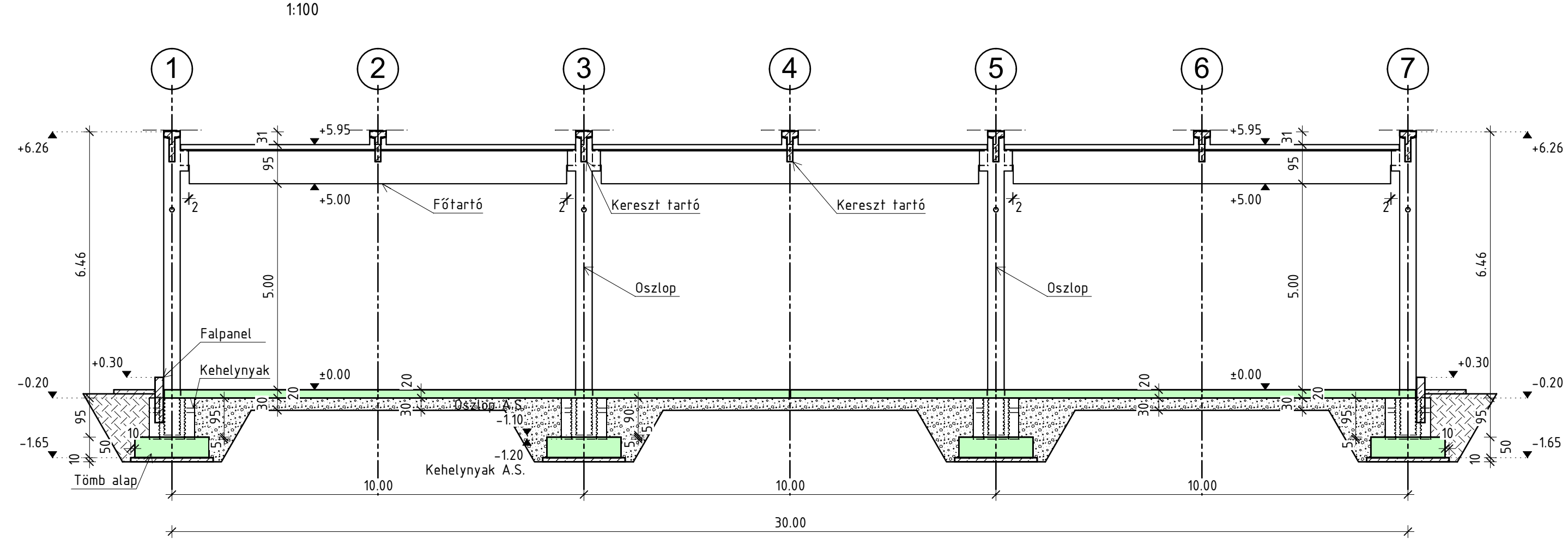
Alépítmény



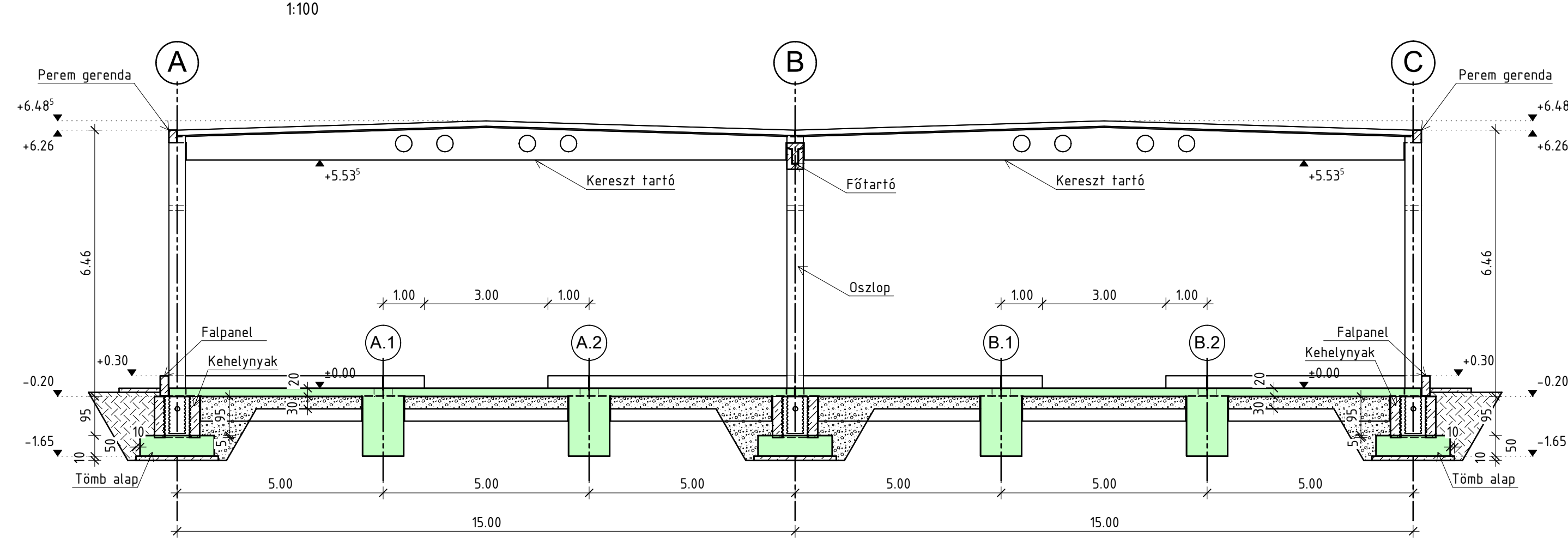
A - A metszet



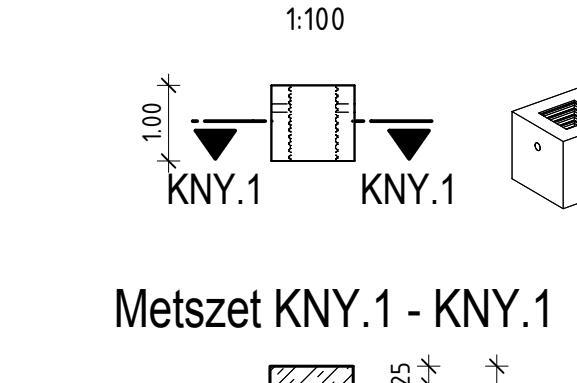
B - B metszet



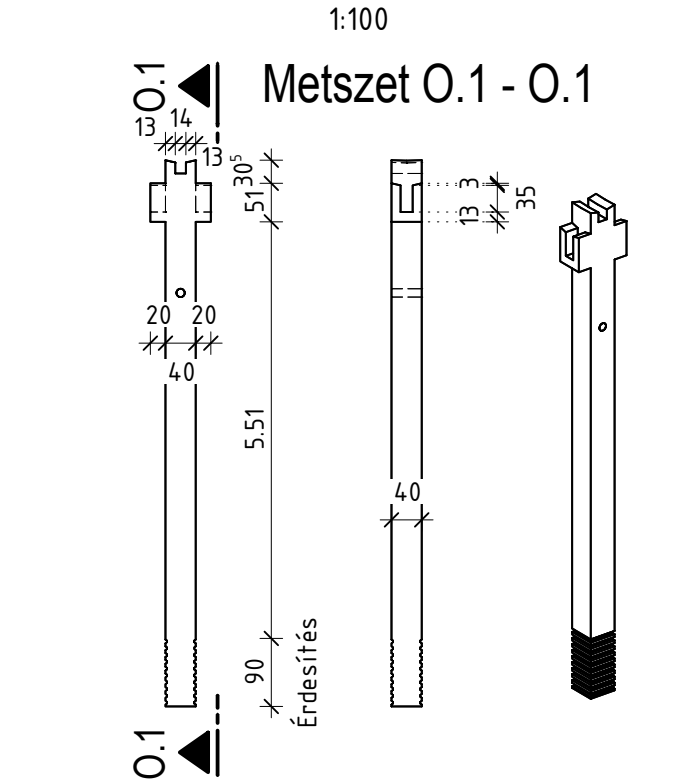
C - C metszet



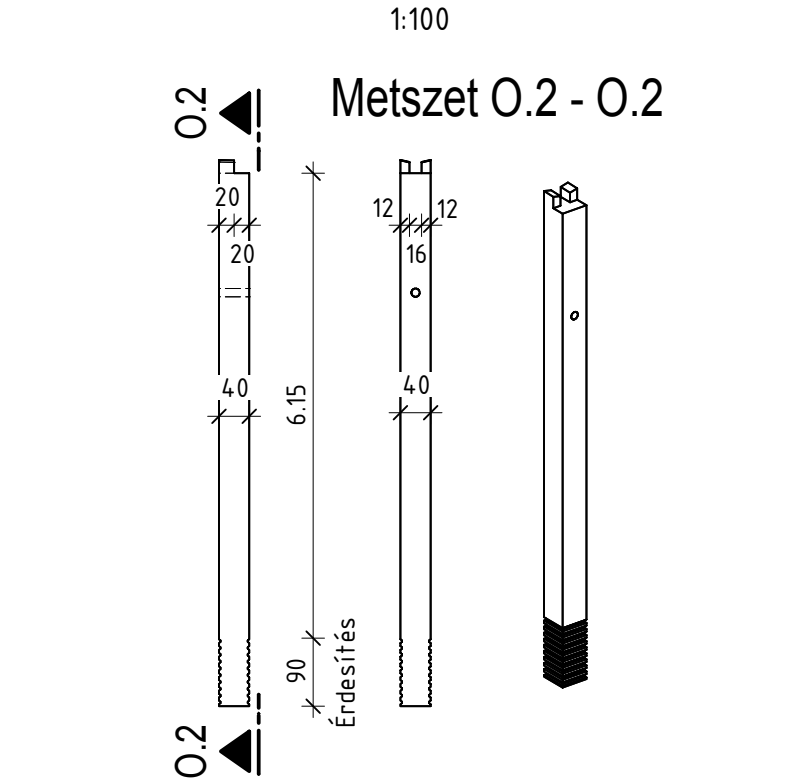
Kehelynyak kialakítás



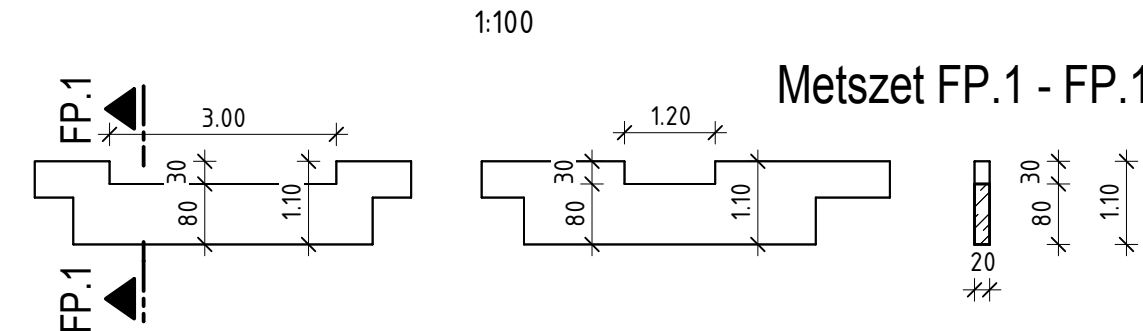
Főtartó-oszlop kialakítás



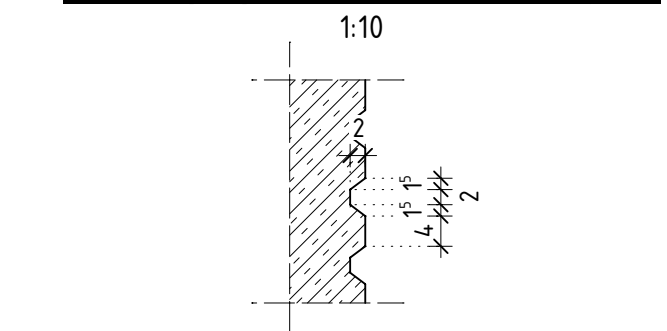
Peremgerenda-oszlop kialakítás



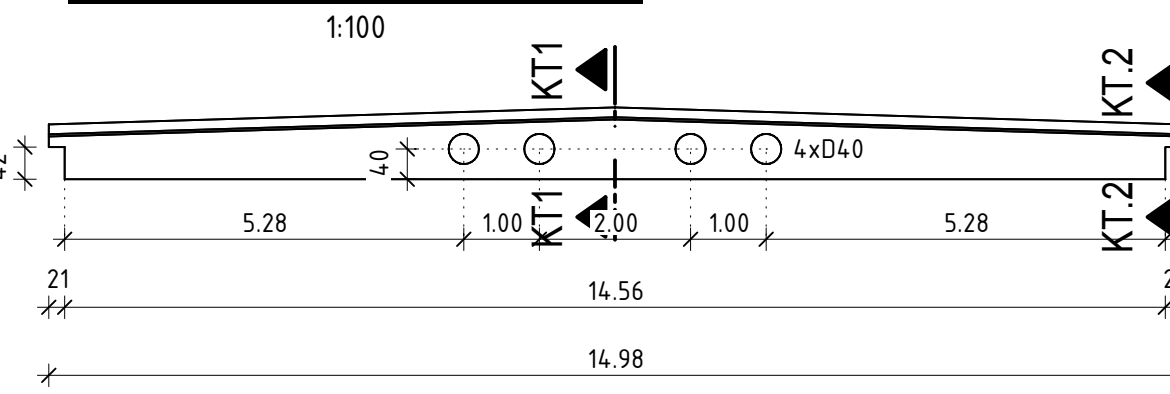
Garázs és bejárati falpanel kialakítás



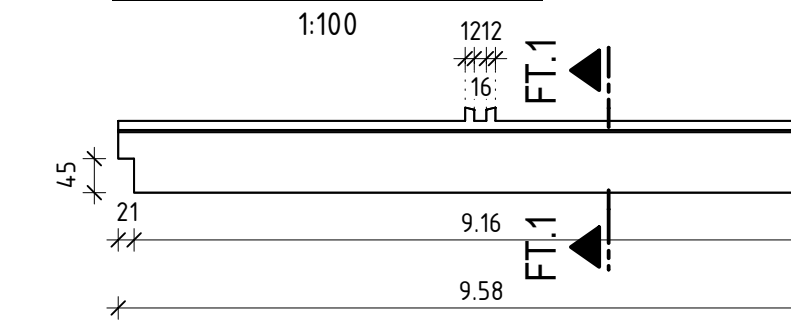
Felületi érdesítés kehelynyakra és oszlopra



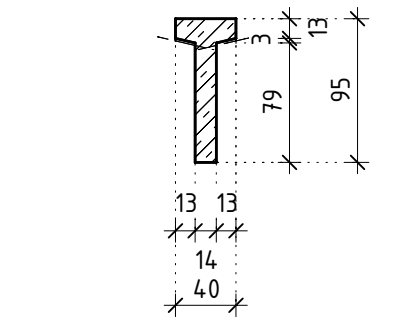
Kereszt tartó kialakítás



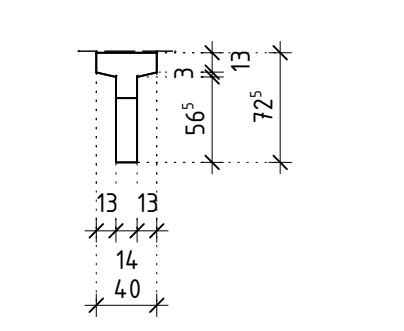
Főtartó kialakítás



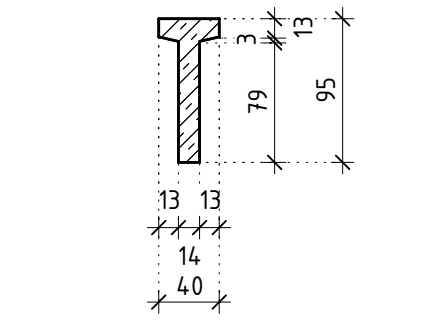
Metszet KT1 - KT1



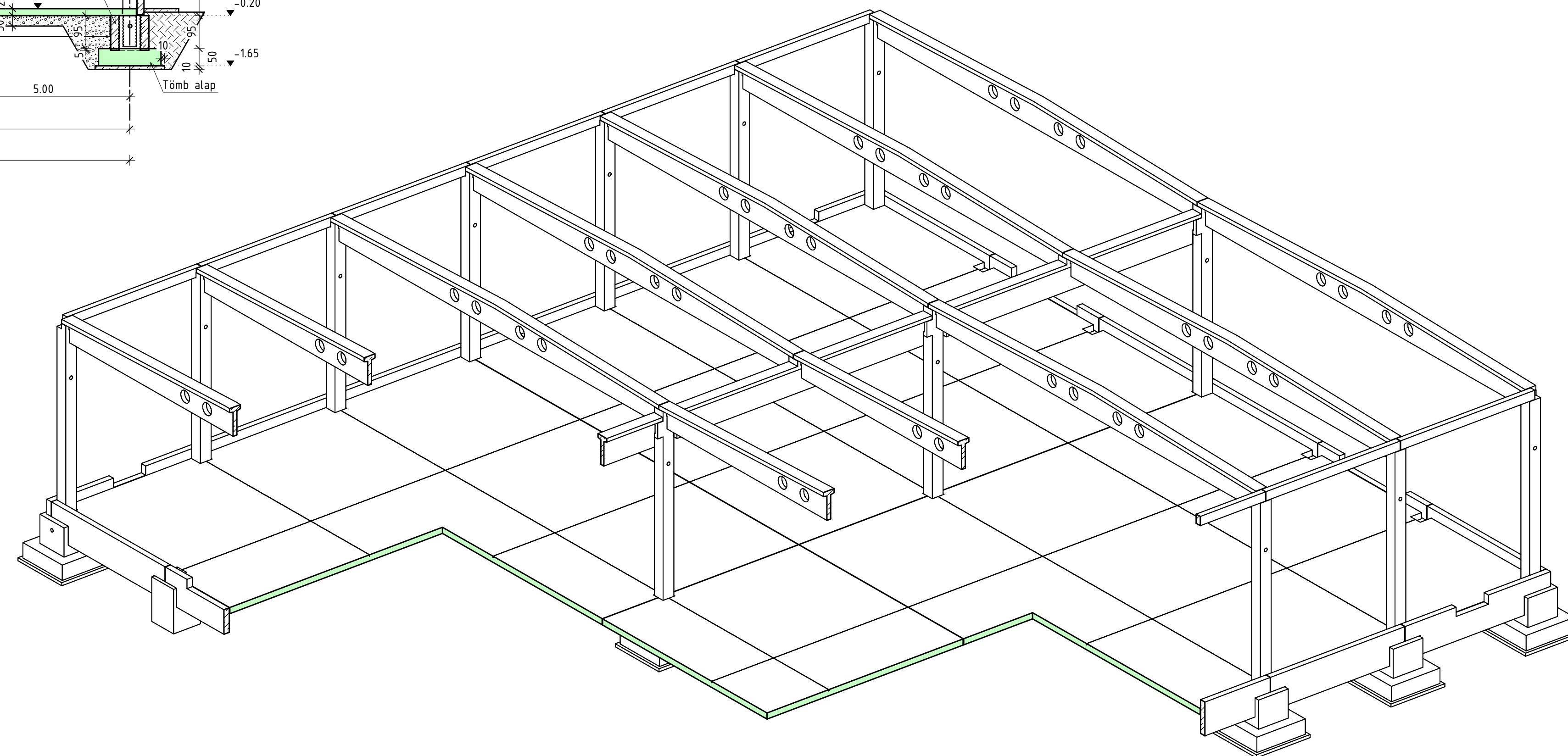
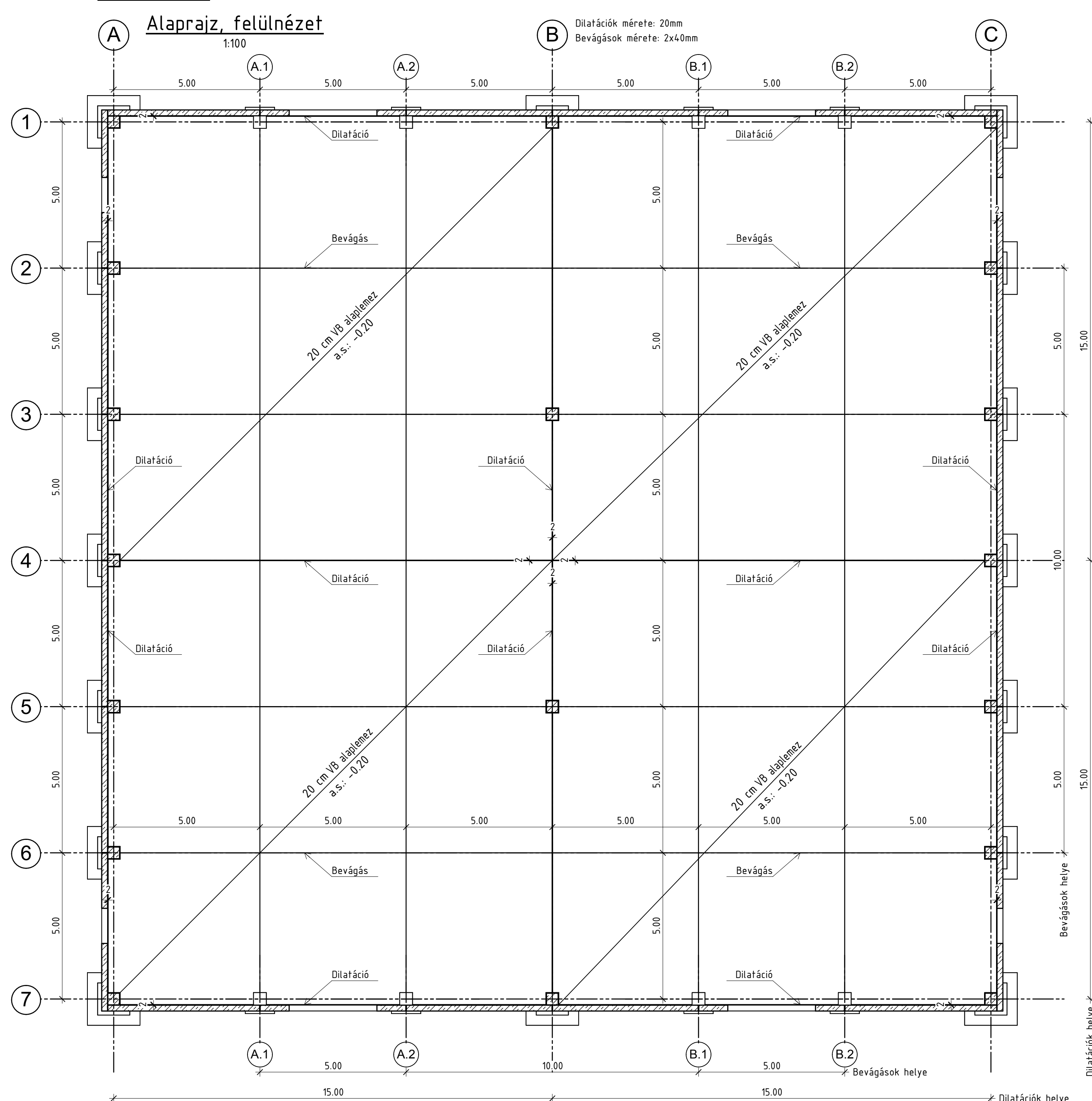
Metszet KT.2 - KT.2



Metszet FT.1 - FT.1



Ipari padló



±0.00 = +175.00 mBf

Betonminőségek:

Szerelőbeton: C8/10-XN(H)
Alapozás: C25/30-XX2
Padló lemez: C20/25-XX1
Előregyártott elemek: Lásd az elemterveken

Betontakarás

-
5.0cm
2.5cm

Anyagjelölés

Előregyártott VB
Előregyártott VB elemterv esetén
Monolit VB
Beton
Zúzottkő

Betonacél minőségek:

Minden esetben: B500B

Megjegyzések:

-A terv a többi statikai és szakági tervekkel együtt kezelendő!