



Marketing/forgalmazás
CREATON Hungary Kft.

H-8960 Lenti
Cserépgyár u. 1.
Telefon: +36 92 551 566
Telefon: +36 92 551 567
Telefon: +36 92 551 568
Telefax: +36 92 551 569
info@creaton.hu
www.creaton.hu

Modern gyárainkkal az alábbi
telephelyeken
állunk rendelkezésére:

D-89335 Ichenhausen/Autenried
Ziegeleistraße 1

D-86637 Wertingen
Dillinger Straße 60

D-86637 Wertingen-Roggden
Römerstraße 3

D-99991 Großengottern
Wertinger Weg 1

D-02694 Guttau-Kleinsaubernitz
Barutherstraße 18

D-56414 Weroth
In der Mark 100

H-8960 Lenti
Cserépgyár u. 1.

D-84405 Dorfen
Orlfing 1

D-99998 Weinbergen/Höngeda
Landstraße 135-138

D-69254 Malsch
An der B 3



Tetőtervezés

Méretre szabott munka a tetőn.



Tartalomjegyzék

Alacsony hajlásszögű tetőcserép	„MAGNUM“	4
	„BALANCE“	6
	„FUTURA“	8
	„HARMONICA“	10
	„PREMION“	12
	„VIVA NEU“	14
	„MZ3“	16
	„HARMONIE KLASSIK“	18
	„HARMONIE NEU“	20
Reformcserép	„OPTIMA“	22
	„GRATUS“	24
	„ELEGANZ“	26
Sima tetőcserép	„PIATTA“	28
	„DOMINO“	30
Hornyolt cserép/kettős bordájú hornyolt cserép	„RAPIDO“	32
	„RATIO“	34
	„RUSTICO“ hornyolt cserép	36
Hajlatos hornyolt cserép	„AUREUS“	38
	„SINFONIE“	40
Nagyfelületű eltolható cserép	„MAXIMA“	42
Barátcserép	„ROMANO“	44
	„ANTICO“	46
	„HERZZIEGEL“	48

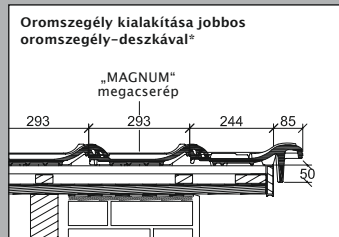
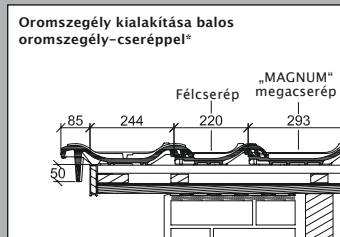
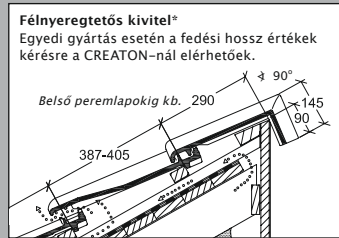
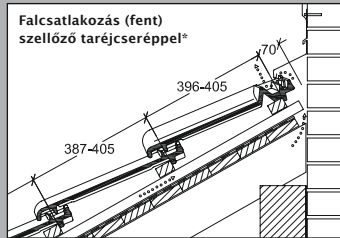
Hódfarkú cserép	Műszaki modelladatok	50
	„HORTOBÁGY“/„RÓNA“	54
	Tetőfelsztás, anyagszükséglet meghatározása	56
	Tetőfelépítés, szellőzés	56
	Oromszegély kialakítása	58
	Műszaki adatok, LAF-/FLA-értékek	59

„UNO“, „DUO“, „TRIO“ alátétfólia	60
Léctávolságok áttekintése	62
Kúpcserepek áttekintése	64
Kúpcserep hódfarkú cseréphez	66
10° tetőhajlásszög	67



„MAGNUM”®
A gazdaságos megacserép.

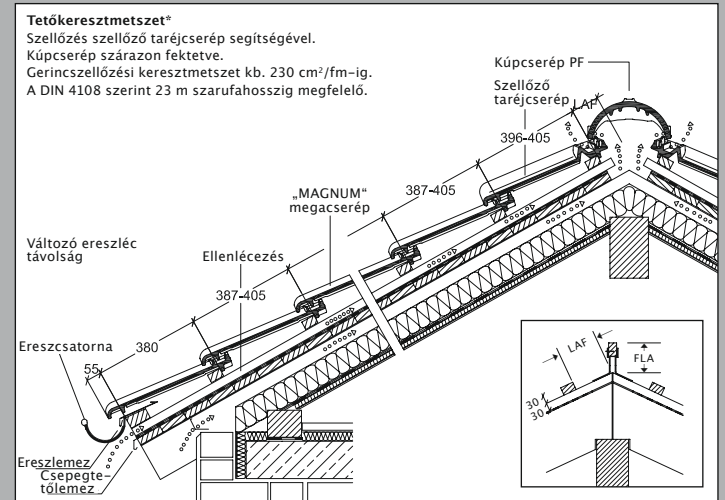
Műszaki adatok				
	Méret:	kb. 350 x 485 mm		
		min. kb.	átlag kb.	max. kb.
	Fedési szélesség:	292 mm	293 mm	295 mm
	Fedési hossz:	387 mm	396 mm	405 mm
		max. kb.	átlag kb.	min. kb.
	Cserépszükséglet:	8,7 db/m ²	8,5 db/m ²	8,4 db/m ²
	Súly:	kb. 5,2 kg/db	kb. 44,2 kg/m ²	
Minicsomag: 4 db	Raklap: 168 db			
Tetőhajlásszög				
<ul style="list-style-type: none"> · Alátétfejazzattal ≥ 16° · Hegesztett/ragasztott tetőfóliával ≥ 14° · Vízáró alátétetével ≥ 12° 				



LAF/FLA értékek mm-ben 30/50 lécezészhez												
Kúpccserép	DN	10°	15°	20°	25°	30°	35°	40°	45°	50°	55°	60°
PF	LAF	110	110	110	100	100	100	90	90	90	90	90
	FLA	100	95	90	80	70	60	50	40	30	20	10
LAF/FLA értékek mm-ben 40/60 lécezészhez												
Kúpccserép	DN	10°	15°	20°	25°	30°	35°	40°	45°	50°	55°	60°
PF	LAF	110	110	110	95	95	95	85	80	75	75	75
	FLA	110	105	100	90	80	70	60	50	40	30	20

LAF = léctávolság a gerinc-metszésponttól, FLA = gerinlcé magasság

Fedési hossz szükséglet	Fedési szélesség szükséglet
Oromszegély, kettőshullámú cserép, félcserép	Szellőző taréjcserép, félnyeregvető-cserép
kb. 2,5 db/fm	kb. 3,4 db/fm

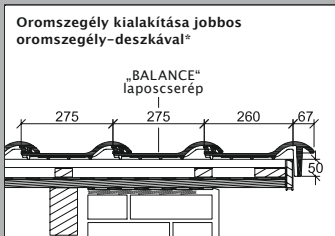
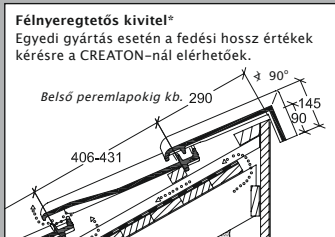
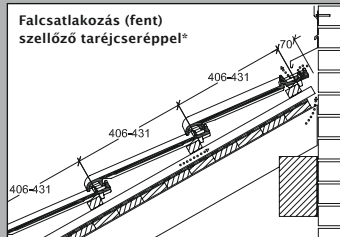


* Az ábrázolt tetőkeresztmetszet csak konstrukciós példa.

„BALANCE”®

Tető kialakítás biztonságosan – gazdaságosan – szépen.

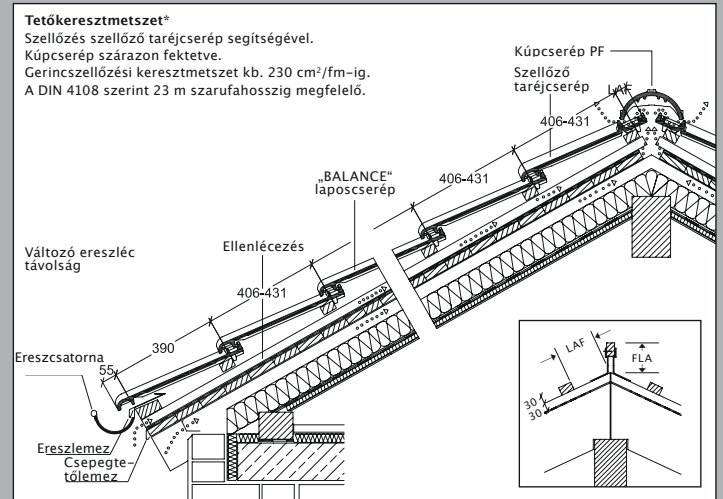
Műszaki adatok				
	Méret:	kb. 323 x 502 mm		
	Fedési szélesség:	min. kb.	átlag kb.	max. kb.
	Fedési hossz:	274 mm	275 mm	277 mm
		406 mm	419 mm	431 mm
	Cserépszükséglet:	max. kb.	átlag kb.	min. kb.
		9,0 db/m ²	8,7 db/m ²	8,4 db/m ²
Súly:	kb. 4,4 kg/db	kb. 38,8 kg/m ²		
Minicsomag: 4 db	Raklap: 192 db			
Tetőhajtásszög				
<ul style="list-style-type: none"> Alátétfejazzattal ≥ 16° Hegesztett/ragasztott tetőfóliával ≥ 14° Víz záró alátéttel ≥ 12° 				



LAF/FLA értékek mm-ben 30/50 lécezészhez												
Kúpccserép	DN	10°	15°	20°	25°	30°	35°	40°	45°	50°	55°	60°
PF	LAF	95	90	90	80	80	80	75	75	75	75	75
	FLA	95	95	90	80	70	60	50	45	30	25	20
LAF/FLA értékek mm-ben 40/60 lécezészhez												
Kúpccserép	DN	10°	15°	20°	25°	30°	35°	40°	45°	50°	55°	60°
PF	LAF	95	90	90	75	75	75	70	65	60	60	60
	FLA	105	105	100	90	80	70	60	55	40	35	30

LAF = léctávolság a gerinc-metszésponttól, FLA = gerinlélc magasság

Fedési hossz szükséglet	Fedési szélesség szükséglet
Oromszegély, kettőshullámú cserép, félcserép	Szellőző taréjcsereppel, félnyeregvetítő-cserép
kb. 2,4 db/fm	kb. 3,7 db/fm



* Az ábrázolt tetőkeresztmetszet csak konstrukciós példa.

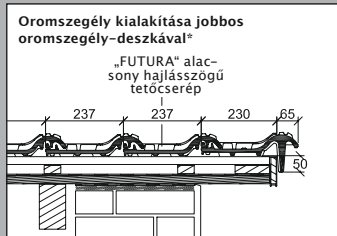
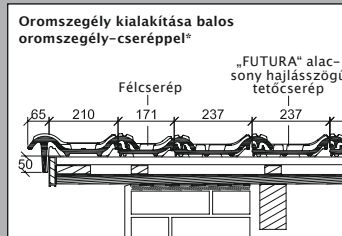
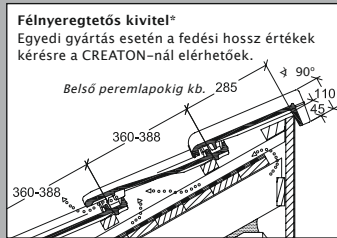
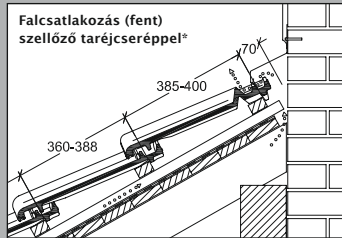
„FUTURA®“

A jövő nagy formátumú cserepe.

Műszaki adatok

Méret:	kb. 300 x 482 mm		
Fedési szélesség:	min. kb.	átlag kb.	max. kb.
Fedési hossz:	234 mm	237 mm	239 mm
Cserépszükséglet:	max. kb.	átlag kb.	min. kb.
Súly:	11,9 db/m ²	11,3 db/m ²	10,8 db/m ²
Minicsomag:	4 db	Raklap: 224 db	

Tetőhajlásszög
 · Alátétéjjazzattal ≥ 14°
 · Hegesztett/ragasztott tetőfóliával ≥ 12°
 · Víz záró alátétetével ≥ 10°



LAF/FLA értékek mm-ben 30/50 lécezéshez

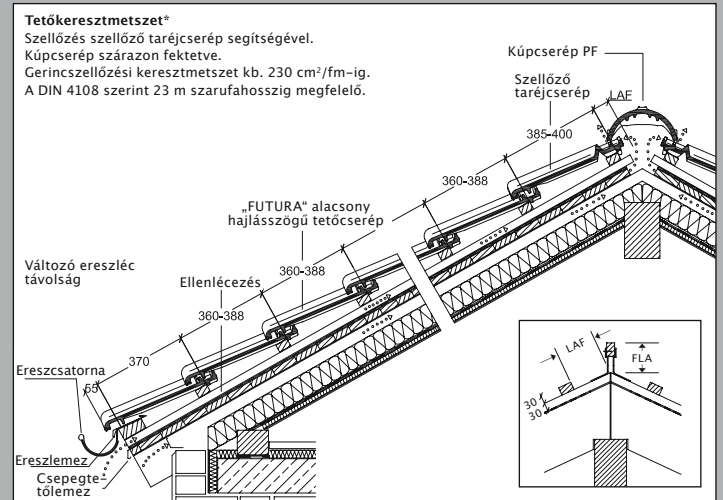
Kúpccserép	DN	10°	15°	20°	25°	30°	35°	40°	45°	50°	55°	60°
PF	LAF	80	80	75	70	65	65	60	50	45	45	45
2,5 db/fm	FLA	100	95	90	80	70	60	55	55	50	50	40

LAF/FLA értékek mm-ben 40/60 lécezéshez

Kúpccserép	DN	10°	15°	20°	25°	30°	35°	40°	45°	50°	55°	60°
PF	LAF	80	80	75	65	60	60	55	40	30	30	30
2,5 db/fm	FLA	110	105	100	90	80	70	65	65	60	60	50

LAF = léctávolság a gerinc-metszésponttól, FLA = gerinlcéc magasság

Fedési hossz szükséglet	Fedési szélesség szükséglet
Oromszegély, kettőshullámú cserép, félcserép	Szellőző taréj-, félnyeregvetős-, ereszcserép
kb. 2,7 db/fm	kb. 4,2 db/fm

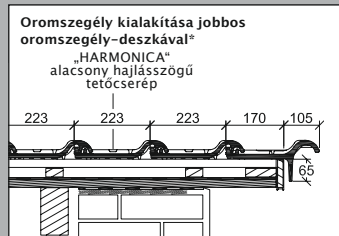
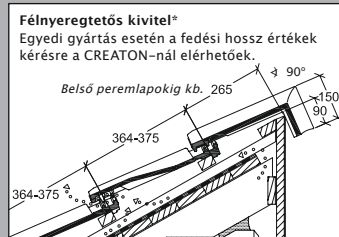
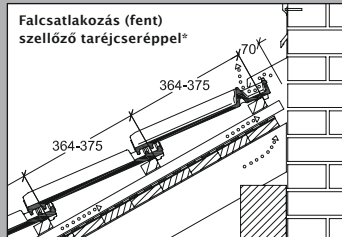


* Az ábrázolt tetőkeresztmetszet csak konstrukciós példa.

„HARMONICA“

A kiegyensúlyozott alacsony hajlásszögű tetőcserep.

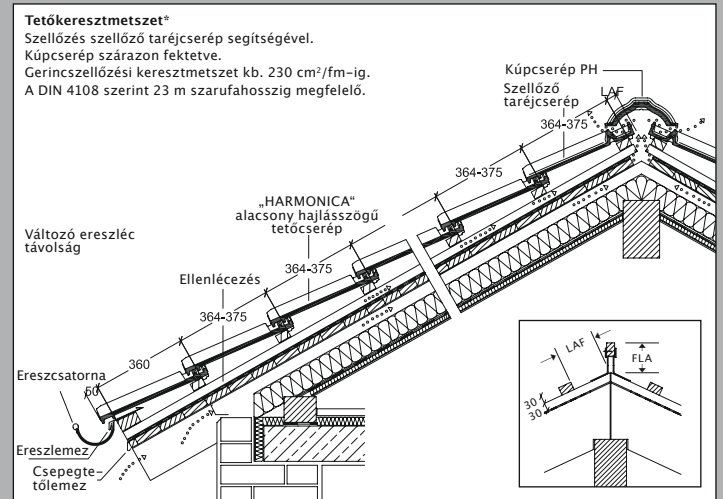
Műszaki adatok				
	Méret:	kb. 277 x 445 mm		
	Fedési szélesség:	min. kb.	átlag kb.	max. kb.
	Fedési hossz:	221 mm	223 mm	225 mm
		max. kb.	átlag kb.	min. kb.
	Cserépszükséglet:	12,3 db/m ²	12,1 db/m ²	11,9 db/m ²
Súly:	kb. 3,5 kg/db	kb. 42,7 kg/m ²		
Minicsomag: 6 db	Raklap: 288 db			
Tetőhajlásszög				
· Alátéthéjazattal ≥ 16°				
· Hegesztett/ragasztott tetőfóliával ≥ 14°				
· Vízáró alátétetével ≥ 12°				



LAF/FLA értékek mm-ben 30/50 lécezészeg												
Kúpccserép	DN	10°	15°	20°	25°	30°	35°	40°	45°	50°	55°	60°
PH	LAF	55	55	50	45	40	35	35	25	20	20	-
	FLA	105	100	90	90	85	75	75	70	70	70	-
LAF/FLA értékek mm-ben 40/60 lécezészeg												
Kúpccserép	DN	10°	15°	20°	25°	30°	35°	40°	45°	50°	55°	60°
PH	LAF	55	55	50	40	35	30	30	15	5	5	-
	FLA	115	110	100	100	95	85	85	80	80	80	-

LAF = léctávolság a gerinc-metszésponttól, FLA = gerinlc magasság

Fedési hossz szükséglet	Fedési szélesség szükséglet
Oromszegély, kettőshullámú cserép	Szellőző taréjcserep, félnyeregvető-cserép
kb. 2,7 db/fm	kb. 4,5 db/fm

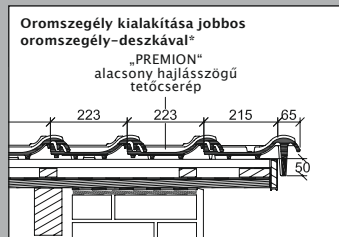
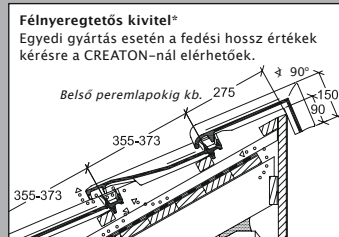
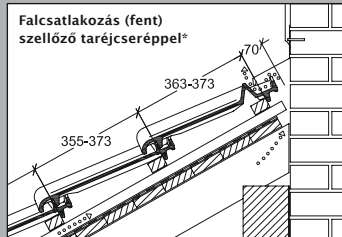


* Az ábrázolt tetőkeresztmetszet csak konstrukciós példa.

„PREMION®“

Alacsony hajlásszögű tetőcserép „MAGAS HŐFOKON ÉGETVE“.

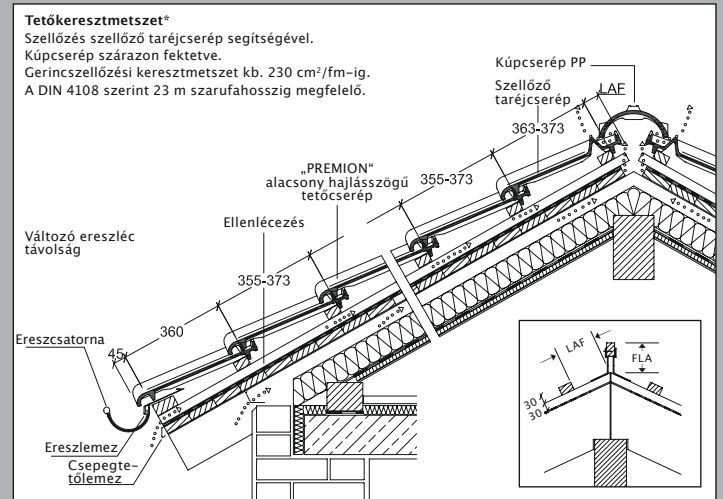
Műszaki adatok				
	Méret:	kb. 280 x 460 mm		
	Fedési szélesség:	min. kb.	átlag kb.	max. kb.
	Fedési hossz:	221 mm	223 mm	226 mm
		355 mm	364 mm	373 mm
	Cserépszükséglet:	12,8 db/m ²	12,3 db/m ²	11,9 db/m ²
Súly:	kb. 3,3 kg/db	kb. 40,6 kg/m ²		
Minicsomag:	4 db	Raklap: 256 db		
Tetőhajlásszög				
<ul style="list-style-type: none"> · Alátéthéjazattal $\geq 14^\circ$ · Hegesztett/ragasztott tetőfóliával $\geq 12^\circ$ · Víz záró alátétetével $\geq 10^\circ$ 				



LAF/FLA értékek mm-ben 30/50 lécezészhez												
Kúpccserép	DN	10°	15°	20°	25°	30°	35°	40°	45°	50°	55°	60°
PP	LAF	80	70	65	60	55	50	45	45	40	35	30
	FLA	100	100	90	80	80	75	70	60	60	45	40
LAF/FLA értékek mm-ben 40/60 lécezészhez												
Kúpccserép	DN	10°	15°	20°	25°	30°	35°	40°	45°	50°	55°	60°
PP	LAF	80	70	65	55	50	45	40	35	25	20	15
	FLA	110	110	100	90	90	85	80	70	70	55	50

LAF = léctávolság a gerinc-metszésponttól, FLA = gerinlélc magasság


Fedési hossz szükséglet	Fedési szélesség szükséglet
Oromszegély, kettőshullámú cserép, félcserép	Szellőző taréjcserép, félnyeregvetős-cserép
kb. 2,7 db/fm	kb. 4,6 db/fm

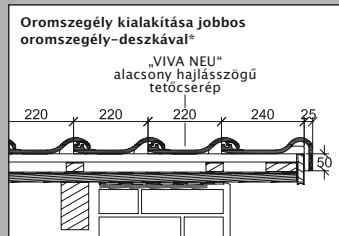
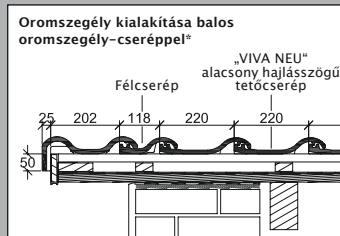
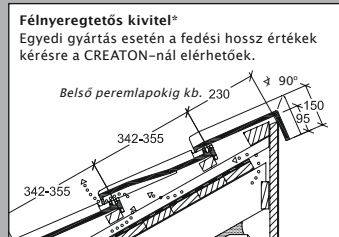
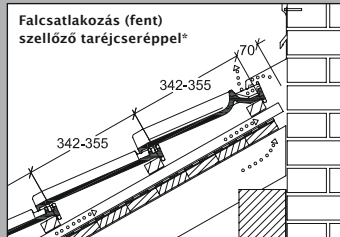


* Az ábrázolt tetőkeresztmetszet csak konstrukciós példa.

„VIVA NEU“

A finom vonalvezetésű alacsony hajlásszögű tetőcserep.

Műszaki adatok				
 <p>↑ 403 mm</p> <p>← 268 mm →</p>	Méret:	kb. 268 x 403 mm		
	Fedési szélesség:	min. kb.	átlag kb.	max. kb.
	Fedési hossz:	218 mm	220 mm	222 mm
	Cserépszükséglet:	342 mm	350 mm	355 mm
	Súly:	max. kb.	átlag kb.	min. kb.
	13,4 db/m ²	13,1 db/m ²	12,7 db/m ²	
	Súly:	kb. 3,5 kg/db	kb. 45,8 kg/m ²	
	Minicsomag:	4 db	Raklap: 240 db	
Tetőhajlásszög				
<ul style="list-style-type: none"> · Alátéthéjazattal ≥ 16° · Hegesztett/ragasztott tetőfóliával ≥ 14° · Vízáró alátétetével ≥ 12° 				

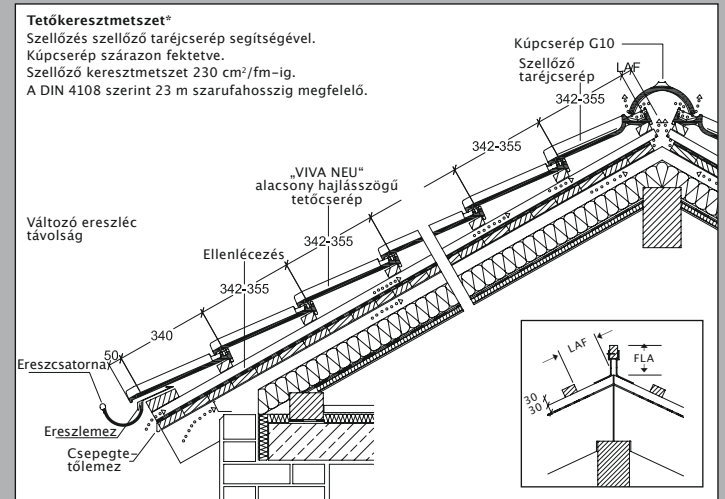


LAF/FLA értékek mm-ben 30/50 lécezéshez												
Kúpccserép	DN	10°	15°	20°	25°	30°	35°	40°	45°	50°	55°	60°
G10	LAF	60	60	55	50	45	35	35	30	30	25	25
3,0 db/fm	FLA	110	110	105	100	95	90	85	75	65	60	50

LAF/FLA értékek mm-ben 40/60 lécezéshez												
Kúpccserép	DN	10°	15°	20°	25°	30°	35°	40°	45°	50°	55°	60°
G10	LAF	60	60	55	45	40	30	30	20	15	10	-
3,0 db/fm	FLA	120	120	115	110	105	100	95	85	75	70	-

LAF = léctávolság a gerinc-metszésponttól, FLA = gerinlélc magasság

Fedési hossz szükséglet	Fedési szélesség szükséglet
Oromszegély, kettőshullámú cserép	Szellőző taréjcserep, félnyeregvetető-cserép
kb. 2,9 db/fm	kb. 4,6 db/fm

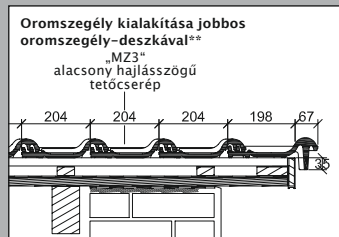
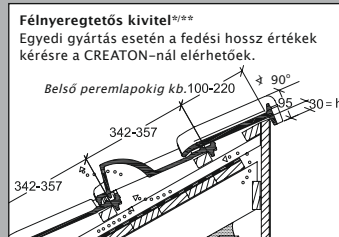
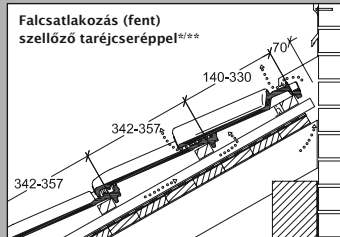


* Az ábrázolt tetőkeresztmetszet csak konstrukciós példa.

„MZ3®“

A bevált alacsony hajlásszögű tetőcserép.

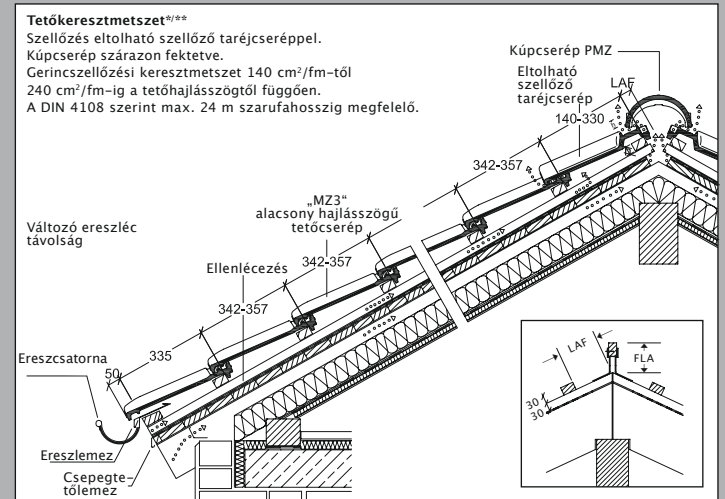
Műszaki adatok				
 <p>420 mm</p> <p>255 mm</p>	Méret:	kb. 255 x 420 mm		
	Fedési szélesség:	min. kb.	átlag kb.	max. kb.
	Fedési hossz:	202 mm	204 mm	206 mm
		342 mm	350 mm	357 mm
	Cserépszükséglet:	max. kb.	átlag kb.	min. kb.
		14,5 db/m ²	14,0 db/m ²	13,6 db/m ²
Súly:	kb. 3,5 kg/db	kb. 49,0 kg/m ²		
Minicsomag:	6 db	Raklap: 240 db		
Tetőhajlásszög				
<ul style="list-style-type: none"> · Alátétvégazattal ≥ 16° · Hegesztett/ragasztott tetőfóliával ≥ 14° · Víz záró alátétetével ≥ 12° 				



LAF/FLA értékek mm-ben 30/50 lécezészhez												
Kúpccserép	DN	10°	15°	20°	25°	30°	35°	40°	45°	50°	55°	60°
PMZ	LAF	45	45	40	35	35	30	25	20	15	10	-
	FLA	130	130	120	115	110	100	90	90	85	80	-
LAF/FLA értékek mm-ben 40/60 lécezészhez												
Kúpccserép	DN	10°	15°	20°	25°	30°	35°	40°	45°	50°	55°	60°
PMZ	LAF	45	45	40	30	30	25	20	10	-	-	-
	FLA	140	140	130	125	120	110	100	100	-	-	-

LAF = léctávolság a gerinc-metszésponttól, FLA = gerinlélc magasság

Fedési hossz szükséglet	Fedési szélesség szükséglet
Oromszegély, kettőshullámú cserép	Szellőző tarjéj-, félnyeregretető-, ereszcserép
kb. 2,9 db/fm	kb. 5,0 db/fm



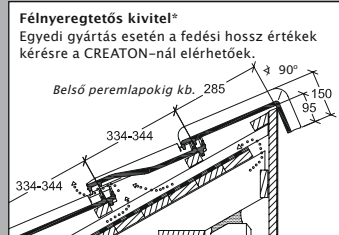
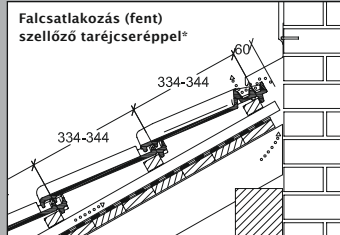
* h = normál lécmagasság + 1 cm im húzott és kb. + 2,5 cm tolt állapotában az eltolható tarjéjszellőző vagy a megemelt eltolható cserépnek

** Az ábrázolt tetőkeresztmetszet csak konstrukciós példa.

„HARMONIE® KLASSIK“

Az időtlen szépségű alacsony hajlásszögű tetőcserep.

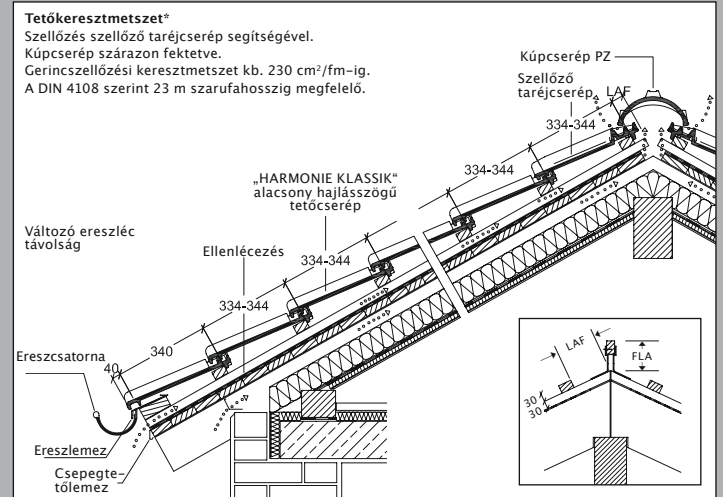
Műszaki adatok				
	Méret:	kb. 250 x 405 mm		
	Fedési szélesség:	min. kb.	átlag kb.	max. kb.
	Fedési hossz:	334 mm	339 mm	344 mm
	Cserépszükséglet:	15,7 db/m ²	15,2 db/m ²	14,8 db/m ²
	Súly:	kb. 3,0 kg/db	kb. 45,6 kg/m ²	
	Minicsomag:	5 db	Raklap: 280 db	
Tetőhajlásszög				
<ul style="list-style-type: none"> · Alátéthéjazattal ≥ 16° · Hegesztett/ragasztott tetőfóliával ≥ 14° · Víz záró alátétetével ≥ 12° 				



LAF/FLA értékek mm-ben 30/50 lécezészhez												
Kúpccserép	DN	10°	15°	20°	25°	30°	35°	40°	45°	50°	55°	60°
PZ	LAF	60	60	55	50	45	40	35	30	30	25	25
	FLA	100	100	95	90	85	80	70	70	60	55	50
LAF/FLA értékek mm-ben 40/60 lécezészhez												
Kúpccserép	DN	10°	15°	20°	25°	30°	35°	40°	45°	50°	55°	60°
PZ	LAF	60	60	55	45	40	35	30	20	15	10	10
	FLA	110	110	105	100	95	90	80	80	70	65	60

LAF = léctávolság a gerinc-metszésponttól, FLA = gerinléc magasság

Fedési hossz szükséglet	Fedési szélesség szükséglet
Oromszegély, kettőshullámú cserép, félcserép	Szellőző taréj-, félnyeregretető-, ereszcserép
kb. 3,0 db/fm	kb. 5,2 db/fm

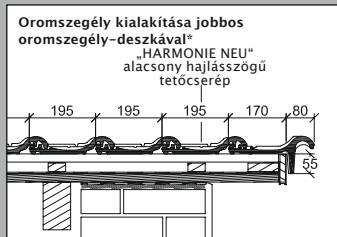
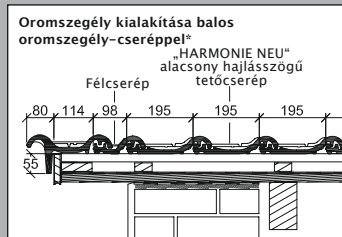
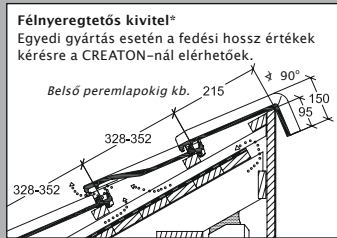
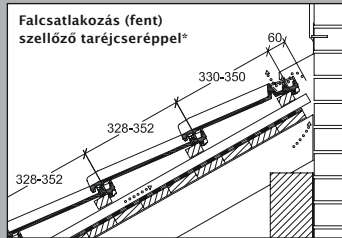


* Az ábrázolt tetőkeresztmetszet csak konstrukciós példa.

„HARMONIE® NEU“

Az időtlen szépségű alacsony hajlásszögű tetőcserép.

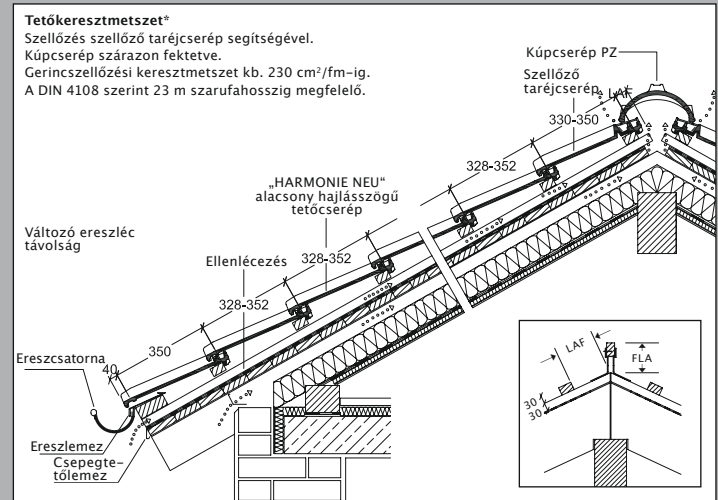
Műszaki adatok				
	Méret:	kb. 250 x 410 mm		
		min. kb.	átlag kb.	max. kb.
	Fedési szélesség:	193 mm	195 mm	198 mm
	Fedési hossz:	328 mm	340 mm	352 mm
		max. kb.	átlag kb.	min. kb.
	Cserépszükséglet:	15,9 db/m ²	15,2 db/m ²	14,4 db/m ²
Súly:	kb. 3,0 kg/db	kb. 45,6 kg/m ²		
Minicsomag:	5 db	Raklap: 280 db		
Tetőhajlásszög				
· Alátéthéjazattal $\geq 16^\circ$				
· Hegesztett/ragasztott tetőfóliával $\geq 14^\circ$				
· Vízáró alátétetével $\geq 12^\circ$				



LAF/FLA értékek mm-ben 30/50 lécezéshez												
Kúpccserép	DN	10°	15°	20°	25°	30°	35°	40°	45°	50°	55°	60°
PZ	LAF	60	60	55	50	45	40	35	30	30	25	25
	FLA	100	100	95	90	85	80	70	70	60	55	50
LAF/FLA értékek mm-ben 40/60 lécezéshez												
Kúpccserép	DN	10°	15°	20°	25°	30°	35°	40°	45°	50°	55°	60°
PZ	LAF	60	60	55	45	40	35	30	20	15	10	10
	FLA	110	110	105	100	95	90	80	80	70	65	60

LAF = léctávolság a gerinc-metszésponttól, FLA = gerinlélc magasság

Fedési hossz szükséglet	Fedési szélesség szükséglet
Oromszegély, kettőshullámú cserép, félcserép	Szellőző taréj-, félnyeregvetés-, ereszcserép
kb. 3,0 db/fm	kb. 5,2 db/fm

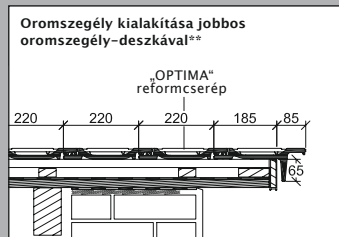
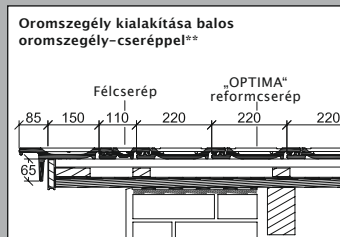
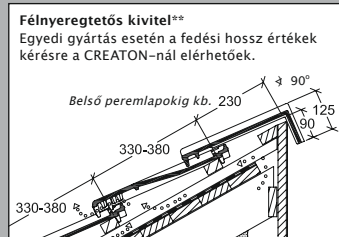
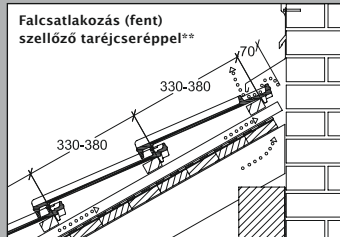


* Az ábrázolt tetőkeresztmetszet csak konstrukciós példa.

„OPTIMA“

Az univerzálisan használható reformcserép.

Műszaki adatok				
	Méret:	kb. 262 x 441 mm		
	Fedési szélesség:	min. kb.	átlag kb.	max. kb.
	Fedési hossz:	219 mm	220 mm	221 mm
		330 mm	355 mm	380 mm
	Cserépszükséglet:	max. kb.	átlag kb.	min. kb.
	Súly:	13,8 db/m ²	12,8 db/m ²	11,9 db/m ²
	kb. 3,7 kg/db	kb. 47,5 kg/m ²		
	Minicsomag: 6 db	Raklap: 240 db		
Tetőhajlásszög				
<ul style="list-style-type: none"> Alátéthéjazattal ≥ 20° Hegesztett/ragasztott tetőfóliával ≥ 18° Vízáró alátétetével ≥ 16° 				

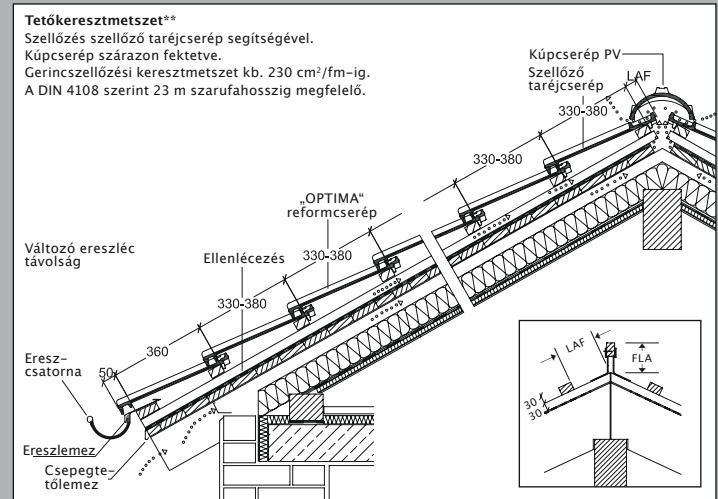


* 330 mm > 350 mm fedési hossz esetén az oromszegélyeket ki kell vágni.

LAF/FLA értékek mm-ben 30/50 lécezészhez												
Kúpcserép	DN	10°	15°	20°	25°	30°	35°	40°	45°	50°	55°	60°
PV	LAF	-	60	60	60	55	55	45	45	45	40	40
	FLA	-	90	80	75	65	60	50	45	35	35	35
LAF/FLA értékek mm-ben 40/60 lécezészhez												
Kúpcserép	DN	10°	15°	20°	25°	30°	35°	40°	45°	50°	55°	60°
PV	LAF	-	-	60	55	50	50	40	35	30	30	30
	FLA	-	-	90	85	75	70	60	55	45	45	45

LAF = léctávolság a gerinc-metszésponttól, FLA = gerinléc magasság

Fedési hossz szükséglet	Fedési szélesség szükséglet
Oromszegély, kettőshullámú cserép, félcserép	Szellőző taréjcserep, félnyeregvető-cserép
kb. 2,8 db/fm	kb. 4,5 db/fm



** Az ábrázolt tetőkeresztmetszet csak konstrukciós példa.

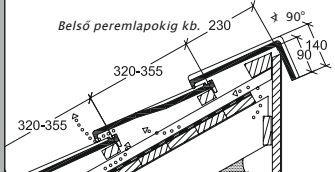
„GRATUS“

A reformcserép enyhén felfutó éllel.

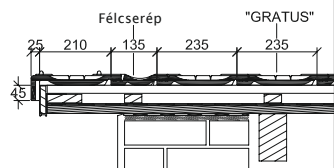
Műszaki adatok				
	Méret:	kb. 268 x 403 mm		
		min. kb.	átlag kb.	max. kb.
	Fedési szélesség:	234 mm	235 mm	236 mm
	Fedési hossz:	320 mm	338 mm	355 mm
		max. kb.	átlag kb.	min. kb.
Cserépszükséglet:	13,3 db/m ²	12,6 db/m ²	11,9 db/m ²	
Súly:	kb. 3,6 kg/db	kb. 45,3 kg/m ²		
Minicsomag:	4 db	Raklap: 216 db		
Tetőhajlásszög				
<ul style="list-style-type: none"> Alátéthéjazattal ≥ 20° Hegesztett/ragasztott tetőfóliával ≥ 18° Víz záró alátétetével ≥ 16° 				

Félnyeregterítés kivétel*

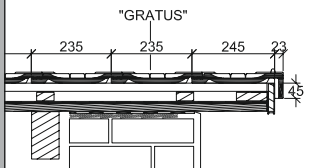
Egyedi gyártás esetén a fedési hossz értékek kérésre a CREATON-nál elérhetőek.



Oromszegély kialakítása balos oromszegély-cseréppel*



Oromszegély kialakítása jobbos oromszegély-deszkával*



LAF/FLA értékek mm-ben 30/50 lécezészhez

Kúpccserép	DN	10°	15°	20°	25°	30°	35°	40°	45°	50°	55°	60°
G10	LAF	-	25	25	25	25	25	25	25	25	25	25
	FLA	-	100	95	90	85	80	70	60	55	50	40

LAF/FLA értékek mm-ben 40/60 lécezészhez

Kúpccserép	DN	10°	15°	20°	25°	30°	35°	40°	45°	50°	55°	60°
G10	LAF	-	25	25	20	20	20	20	15	10	10	10
	FLA	-	110	105	100	95	90	80	70	65	60	50

LAF = léctávolság a gerinc-metszésponttól, FLA = gerinléc magasság

Fedési hossz szükséglet

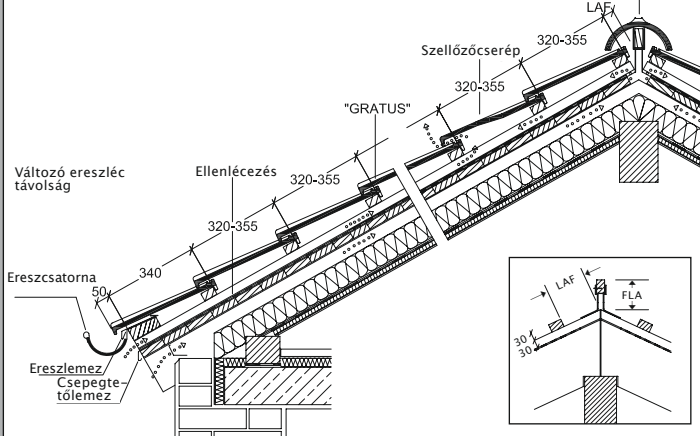
Oromszegély, kettőshullámú cserép
kb. 2,8 db/fm

Fedési szélesség szükséglet

Szellőző tarjácserép, félnyeregterítő-cserép
kb. 4,2 db/fm

Tetőkeresztmetszet*

Szellőzés szellőzőcserép segítségével
Szellőző keresztmetszet kb. 15 cm²/db



* Az ábrázolt tetőkeresztmetszet csak konstrukciós példa.

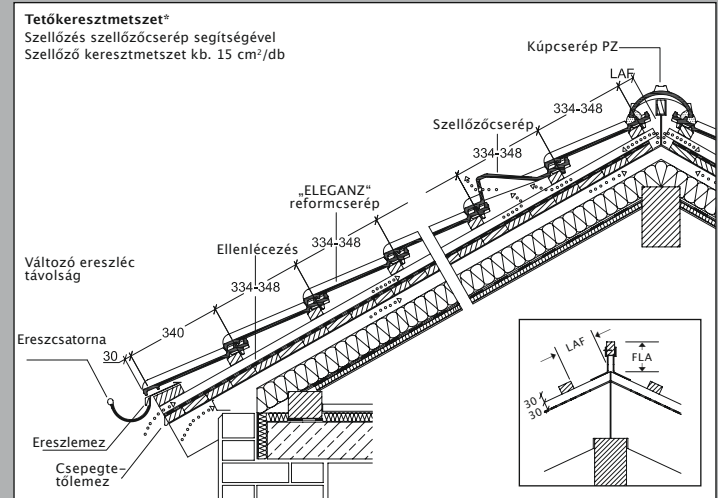
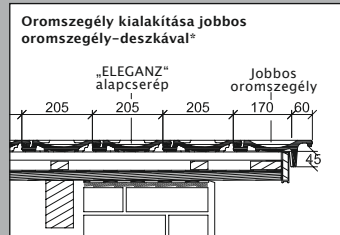
„ELEGANZ“
A stílusos reformcserép.

Műszaki adatok				
	Méret:	kb. 230 x 420 mm		
		min. kb.	átlag kb.	max. kb.
	Fedési szélesség:	203 mm	205 mm	207 mm
	Fedési hossz:	334 mm	341 mm	348 mm
		max. kb.	átlag kb.	min. kb.
	Cserépszükséglet:	14,8 db/m ²	14,4 db/m ²	14,0 db/m ²
	Súly:	kb. 3,1 kg/db	kb. 44,7 kg/m ²	
	Minicsomag: 6 db	Raklap: 240 db		
Tetőhajlásszög · Alátéthéjazattal $\geq 24^\circ$ · Hegesztett/ragasztott tetőfóliával $\geq 22^\circ$ · Víz záró alátétetével $\geq 20^\circ$				

LAF/FLA értékek mm-ben 30/50 lécezészhez												
Kúpccserép	DN	10°	15°	20°	25°	30°	35°	40°	45°	50°	55°	60°
PZ	LAF	-	-	70	65	60	60	55	50	50	-	-
2,5 db/fm	FLA	-	-	80	70	65	55	50	45	35	-	-
LAF/FLA értékek mm-ben 40/60 lécezészhez												
Kúpccserép	DN	10°	15°	20°	25°	30°	35°	40°	45°	50°	55°	60°
PZ	LAF	-	-	70	60	55	55	50	40	35	-	-
2,5 db/fm	FLA	-	-	90	80	75	65	60	55	45	-	-

LAF = léctávolság a gerinc-metszésponttól, FLA = gerinlcécs magasság

Fedési hossz szükséglet	Fedési szélesség szükséglet
Oromszegély, kettőshullámú cserép, félcserép	Félnyereg-tető-cserép
kb. 3,0 db/fm	kb. 4,9 db/fm

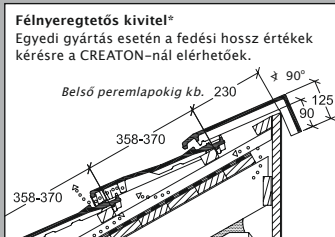
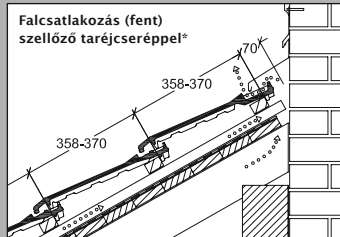


* Az ábrázolt tetőkeresztmetszet csak konstrukciós példa.

„PIATTA“

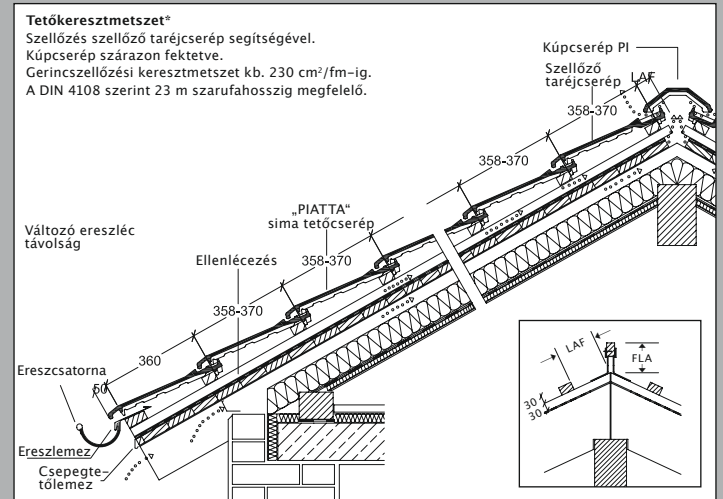
A kiváló sima tetőcserép.

Műszaki adatok			
	Méret:	kb. 275 x 445 mm	
		min. kb.	átlag kb.
	Fedési szélesség:	228 mm	229 mm
	Fedési hossz:	358 mm	364 mm
		max. kb.	átlag kb.
	Cserépszükséglet:	12,3 db/m ²	12,0 db/m ²
	Súly:	kb. 3,7 kg/db	kb. 44,4 kg/m ²
	Minicsomag: 6 db	Raklap: 240 db	
Tetőhajlásszög			
<ul style="list-style-type: none"> Alátéthéjazattal $\geq 20^\circ$ Hegesztett/ragasztott tetőfóliával $\geq 18^\circ$ Vízáró alátétetével $\geq 16^\circ$ 			



LAF/FLA értékek mm-ben 30/50 lécezéshez												
Kúpcerép	DN	10°	15°	20°	25°	30°	35°	40°	45°	50°	55°	60°
PI	LAF	-	65	60	60	55	50	45	40	-	-	-
	FLA	-	85	80	70	65	60	60	60	-	-	-
2,6 db/fm												
LAF/FLA értékek mm-ben 40/60 lécezéshez												
Kúpcerép	DN	10°	15°	20°	25°	30°	35°	40°	45°	50°	55°	60°
PI	LAF	-	65	60	55	50	45	40	30	-	-	-
	FLA	-	95	90	80	75	70	70	70	-	-	-
2,6 db/fm												
LAF = léctávolság a gerinc-metszésponttól, FLA = gerinléc magasság												

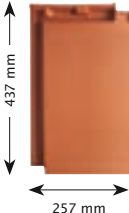
Fedési hossz szükséglet	Fedési szélesség szükséglet
Oromszegély, kettőshullámú cserép, félcserép	Szellőző taréjcserép, félnyeregvető-cserép
kb. 2,8 db/fm	kb. 4,4 db/fm

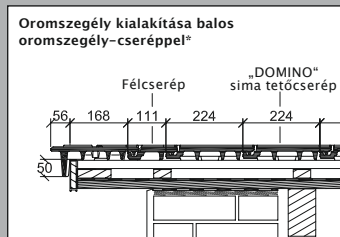
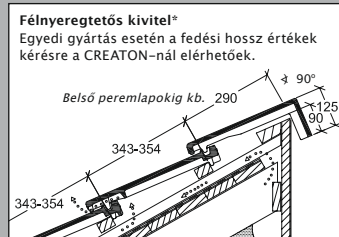


* Az ábrázolt tetőkeresztmetszet csak konstrukciós példa.

„DOMINO”®

Az egyenes vonalú sima tetőcserép.

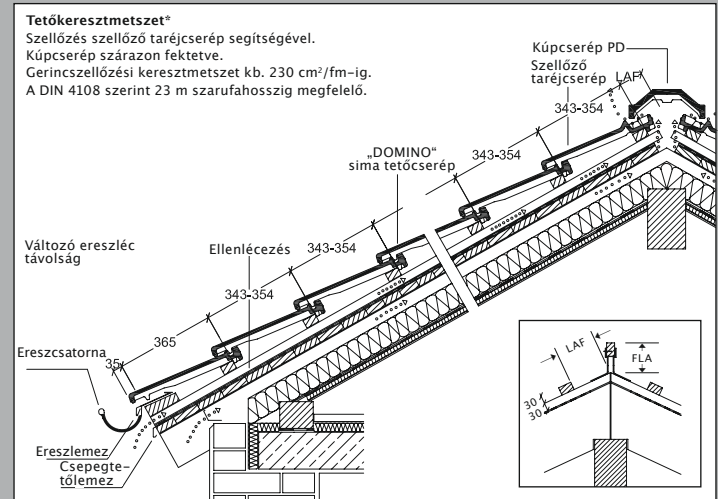
Műszaki adatok				
	Méret:	kb. 257 x 437 mm		
		min. kb.	átlag kb.	max. kb.
	Fedési szélesség:	223 mm	224 mm	225 mm
	Fedési hossz:	343 mm	348 mm	354 mm
		max. kb.	átlag kb.	min. kb.
	Cserépszükséglet:	13,1 db/m ²	12,7 db/m ²	12,4 db/m ²
	Súly:	kb. 4,0 kg/db	kb. 50,8 kg/m ²	
	Minicsomag: 4 db	Raklap: 240 db		
Tetőhajlásszög				
· Alátéthéjazattal $\geq 20^\circ$				
· Hegesztett/ragasztott tetőfóliával $\geq 18^\circ$				
· Víz záró alátétetével $\geq 16^\circ$				



LAF/FLA értékek mm-ben 30/50 lécezéshez												
Kúpccserép	DN	10°	15°	20°	25°	30°	35°	40°	45°	50°	55°	60°
	PD	LAF	-	95	90	85	85	85	85	85	85	-
2,5 db/fm	FLA	-	85	80	70	60	50	40	30	25	15	-
	LAF/FLA értékek mm-ben 40/60 lécezéshez											
Kúpccserép	DN	10°	15°	20°	25°	30°	35°	40°	45°	50°	55°	60°
	PD	LAF	-	95	90	80	80	80	80	75	70	70
2,5 db/fm	FLA	-	95	90	80	70	60	50	40	35	25	-

LAF = léctávolság a gerinc-metszésponttól, FLA = gerinlcé magasság

Fedési hossz szükséglet	Fedési szélesség szükséglet
Oromszegély, kettőshullámú cserép, félcserép	Szellőző taréjcsereppel, félnyeregvetős-cserép
kb. 2,9 db/fm	kb. 4,5 db/fm

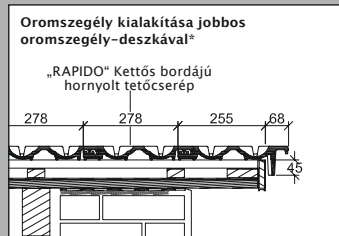
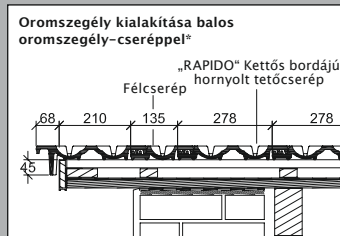
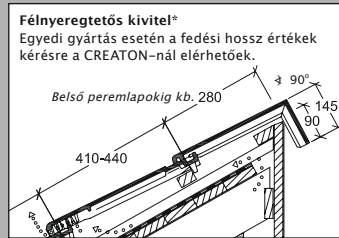
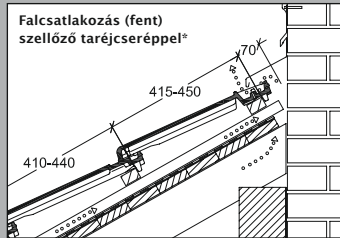


* Az ábrázolt tetőkeresztmetszet csak konstrukciós példa.

„RAPIDO®“

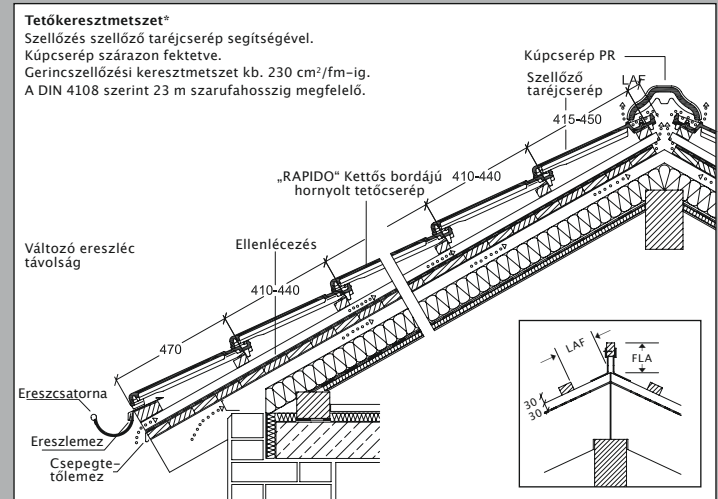
Mega-méretű rugalmas hornyolt cserép.

Műszaki adatok				
	Méret:	kb. 325 x 502 mm		
	Fedési szélesség:	min. kb.	átlag kb.	max. kb.
	Fedési hossz:	277 mm	278 mm	280 mm
		max. kb.	átlag kb.	min. kb.
	Cserépszükséglet:	8,8 db/m ²	8,4 db/m ²	8,1 db/m ²
Súly:	kb. 4,9 kg/db	kb. 41,1 kg/m ²		
Minicsomag: 4 db	Raklap: 168			
Tetőhajlásszög				
<ul style="list-style-type: none"> · Alátétlécizattal ≥ 20° · Hegesztett/ragasztott tetőfóliával ≥ 18° · Vízáró alátéttel ≥ 16° 				



LAF/FLA értékek mm-ben 30/50 lécezéshez												
Kúpccserép	DN	10°	15°	20°	25°	30°	35°	40°	45°	50°	55°	60°
PR	LAF	75	70	70	65	60	60	60	60	60	55	-
	FLA	110	95	85	75	65	60	50	35	30	30	-
2,5 db/fm												
LAF/FLA értékek mm-ben 40/60 lécezéshez												
Kúpccserép	DN	10°	15°	20°	25°	30°	35°	40°	45°	50°	55°	60°
PR	LAF	75	70	70	60	55	55	55	50	45	40	-
	FLA	120	105	95	85	75	70	60	45	40	20	-
2,5 db/fm												
LAF = léctávolság a gerinc-metszésponttól, FLA = gerinléc magasság												

Fedési hossz szükséglet	Fedési szélesség szükséglet
Oromszegély, kettőshullámú cserép, félcserép	Szellőző taréjcserep, félnyeregvetítő-cserép
kb. 2,4 db/fm	kb. 3,6 db/fm

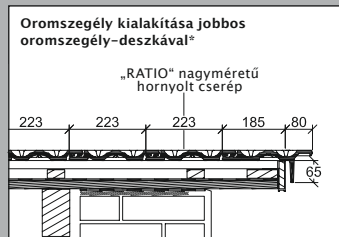
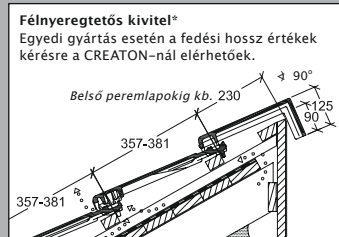
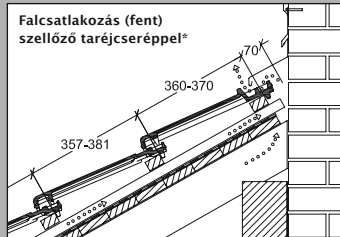


* Az ábrázolt tetőkeresztmetszet csak konstrukciós példa.

„RATIO”®

A gazdaságos nagyméretű hornyolt cserép.

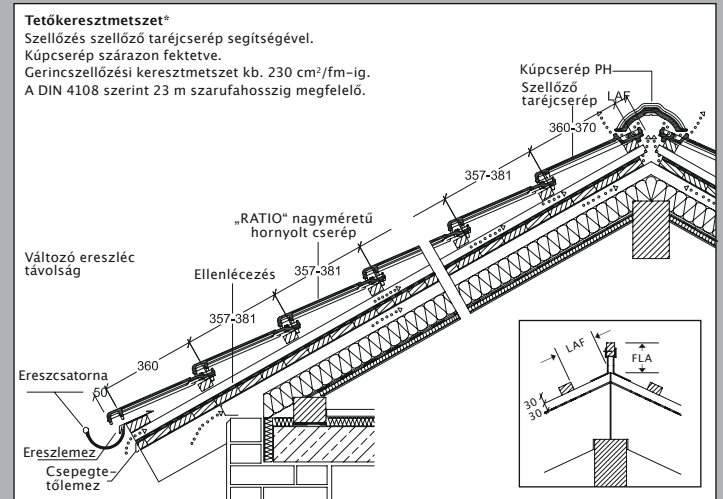
Műszaki adatok				
	Méret:	kb. 265 x 445 mm		
		min. kb.	átlag kb.	max. kb.
	Fedési szélesség:	220 mm	223 mm	225 mm
	Fedési hossz:	357 mm	369 mm	381 mm
		max. kb.	átlag kb.	min. kb.
	Cserépszükséglet:	12,7 db/m ²	12,2 db/m ²	11,7 db/m ²
	Súly:	kb. 3,4 kg/db	kb. 40,8 kg/m ²	
	Minicsomag: 6 db	Raklap: 288 db		
	Tetőhajlásszög	· Alátétvégazattal ≥ 20°		
		· Hegesztett/ragasztott tetőfóliával ≥ 18°		
		· Víz záró alátétetével ≥ 16°		



LAF/FLA értékek mm-ben 30/50 lécezéshez												
Kúpcserép	DN	10°	15°	20°	25°	30°	35°	40°	45°	50°	55°	60°
PH	LAF	-	60	55	50	50	45	45	40	30	-	-
	FLA	-	95	80	75	70	65	55	55	55	-	-
LAF/FLA értékek mm-ben 40/60 lécezéshez												
Kúpcserép	DN	10°	15°	20°	25°	30°	35°	40°	45°	50°	55°	60°
PH	LAF	-	60	55	45	45	40	40	30	15	-	-
	FLA	-	105	90	85	80	75	65	65	65	-	-

LAF = léctávolság a gerinc-metszésponttól, FLA = gerinlcéc magasság

Fedési hossz szükséglet	Fedési szélesség szükséglet
Oromszegély, kettőshullámú cserép, félcserép	Szellőző taréjcserep, félnyeregvetítő-cserép
kb. 2,7 db/fm	kb. 4,5 db/fm



* Az ábrázolt tetőkeresztmetszet csak konstrukciós példa.

„RUSTICO®“ hornyolt cserép

A rusztikus hornyolt cserép.

Műszaki adatok

Méret:	kb. 225 x 400 mm		
	min. kb.	átlag kb.	max. kb.
Fedési szélesség:	196 mm	198 mm	200 mm
Fedési hossz:	328 mm	338 mm	348 mm
	max. kb.	átlag kb.	min. kb.
Cserépszükséglet:	15,5 db/m ²	15,0 db/m ²	14,5 db/m ²
Súly:	kb. 2,9 kg/db	kb. 43,5 kg/m ²	
Minicsomag: 7 db	Raklap: 280 db		

Tetőhajlásszög

- Alátétvégazattal $\geq 24^\circ$
- Hegesztett/ragasztott tetőfóliával $\geq 22^\circ$
- Víz záró alátétetével $\geq 20^\circ$

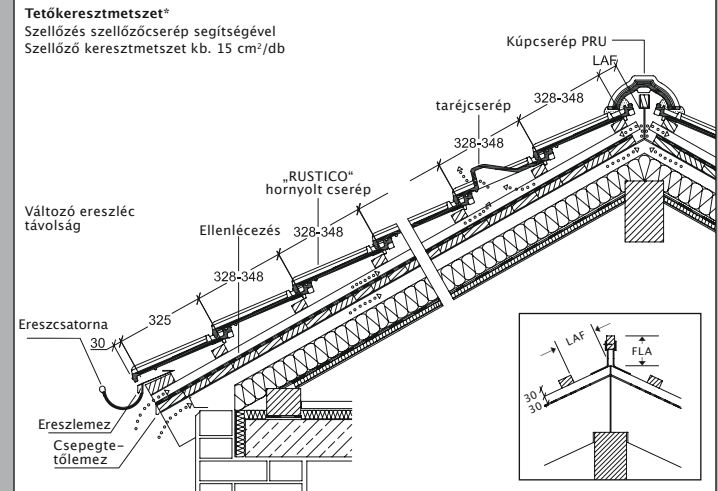


LAF/FLA értékek mm-ben 30/50 lécezészhez												
Kúpccserép	DN	10°	15°	20°	25°	30°	35°	40°	45°	50°	55°	60°
PRU	LAF	-	-	75	70	65	65	60	60	55	-	-
2,5 db/fm	FLA	-	-	75	70	65	55	50	45	40	-	-

LAF/FLA értékek mm-ben 40/60 lécezészhez												
Kúpccserép	DN	10°	15°	20°	25°	30°	35°	40°	45°	50°	55°	60°
PRU	LAF	-	-	75	65	60	60	55	50	40	-	-
2,5 db/fm	FLA	-	-	85	80	75	65	60	55	50	-	-

LAF = léctávolság a gerinc-metszésponttól, FLA = gerinlélc magasság

Fedési hossz szükséglet	Fedési szélesség szükséglet
Oromszegély, félcserép	Félynereg-tető-cserép
kb. 3,0 db/fm	kb. 5,1 db/fm



* Az ábrázolt tetőkeresztmetszet csak konstrukciós példa.

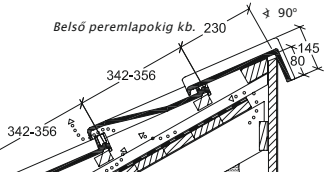
„AUREUS“

A szinte négyzet alakú hornyolt hullámcserep.

Műszaki adatok				
	Méret:	kb. 325 x 403 mm		
		min. kb.	átlag kb.	max. kb.
	Fedési szélesség:	280 mm	282 mm	284 mm
	Fedési hossz:	342 mm	349 mm	356 mm
		max. kb.	átlag kb.	min. kb.
	Cserépszükséglet:	10,4 db/m ²	10,2 db/m ²	9,9 db/m ²
	Súly:	kb. 4,1 kg/db	kb. 41,8 kg/m ²	
	Minicsomag:	4 db	Raklap: 192 db	
	Tetőhajlásszög			
	<ul style="list-style-type: none"> Alátétéjjazattal ≥ 16° Hegesztett/ragasztott tetőfóliával ≥ 14° Víz záró alátétetével ≥ 12° 			

Félnyeregteretős kivitel*

Egyedi gyártás esetén a fedési hossz értékek kérésre a CREATON-nál elérhetőek.



Fedési hossz szükséglet

Oromszegély, kettőshullámú cserélp

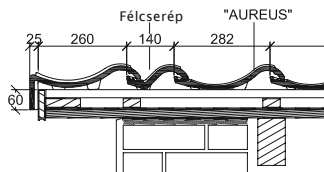
kb. 2,9 db/fm

Fedési szélesség szükséglet

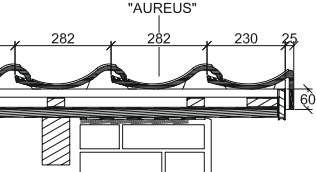
Szellőző taréjcserep, félnyeregterető-cserélp

kb. 3,5 db/fm

Oromszegély kialakítása balos oromszegély-cserélpel*



Oromszegély kialakítása jobbos oromszegély-deszkával*

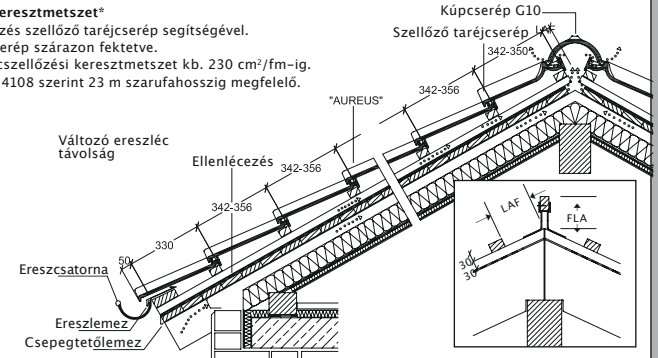


LAF/FLA értékek mm-ben 30/50 lécezéshez, taréjszellőző cserélpel												
Kúpccserélp	DN	10°	15°	20°	25°	30°	35°	40°	45°	50°	55°	60°
G10	LAF	65	65	55	50	40	30	30	25	20	15	15
3,0 db/fm	FLA	115	115	110	105	100	95	90	80	80	70	65
LAF/FLA értékek mm-ben 30/50 lécezéshez, alapcserelpel												
Kúpccserélp	DN	10°	15°	20°	25°	30°	35°	40°	45°	50°	55°	60°
G10	LAF	10	10	10	10	10	10	10	10	10	10	10
3,0 db/fm	FLA	140	135	135	130	120	120	120	110	110	105	105
LAF/FLA értékek mm-ben 40/60 lécezéshez, taréjszellőző cserélpel												
Kúpccserélp	DN	10°	15°	20°	25°	30°	35°	40°	45°	50°	55°	60°
G10	LAF	65	65	55	45	35	25	25	15	5	0	0
3,0 db/fm	FLA	125	125	120	115	110	105	100	90	90	80	75
LAF/FLA értékek mm-ben 40/60 lécezéshez, alapcserelpel												
Kúpccserélp	DN	10°	15°	20°	25°	30°	35°	40°	45°	50°	55°	60°
G10	LAF	10	10	10	5	5	5	5	-	-	-	-
3,0 db/fm	FLA	150	145	145	140	130	130	130	-	-	-	-

LAF = léctávolság a gerinc-metszésponttól, FLA = gerincléc magasság

Tetőkeresztmetszet*

Szellőzés szellőző taréjcserep segítségével.
Kúpccserélp szárazon fektetve.
Gerincszellőzősi keresztmetszet kb. 230 cm²/fm-ig.
A DIN 4108 szerint 23 m szarufahosszig megfelelő.

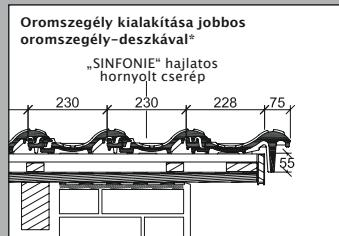
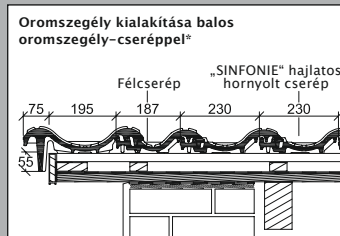
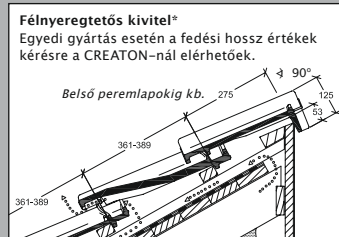
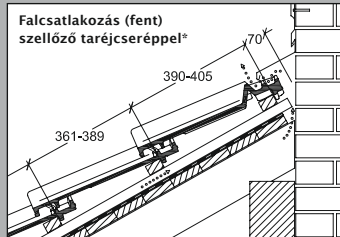


* Az ábrázolt tetőkeresztmetszet csak konstrukciós példa.

„SINFONIE®“

A hajlatos hornyolt cserép jellegzetes optikával.

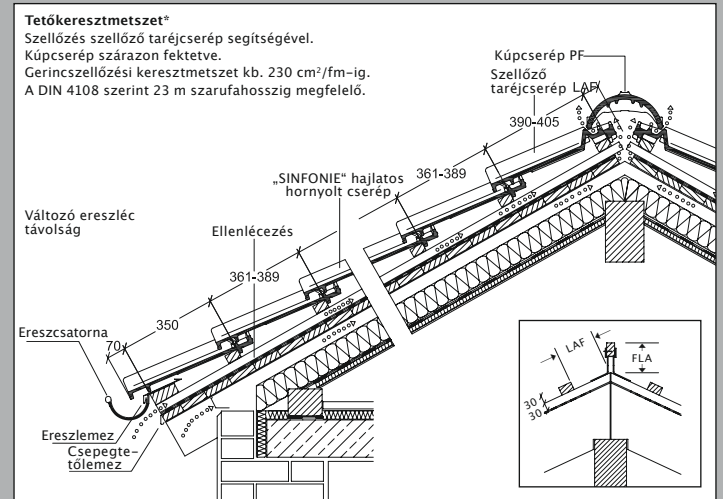
Műszaki adatok				
	Méret:	kb. 300 x 485 mm		
		min. kb.	átlag kb.	max. kb.
	Fedési szélesség:	228 mm	230 mm	232 mm
	Fedési hossz:	361 mm	375 mm	389 mm
		max. kb.	átlag kb.	min. kb.
	Cserépszükséglet:	12,2 db/m ²	11,5 db/m ²	10,9 db/m ²
Súly:	kb. 4,9 kg/db	kb. 56,0 kg/m ²		
Minicsomag:	4 db	Raklap: 192 db		
Tetőhajlásszög				
<ul style="list-style-type: none"> Alátétvégazattal ≥ 14° Hegesztett/ragasztott tetőfóliával ≥ 12° Víz záró alátétetével ≥ 10° 				



LAF/FLA értékek mm-ben 30/50 lécezészhez												
Kúpcserép	DN	10°	15°	20°	25°	30°	35°	40°	45°	50°	55°	60°
PF	LAF	80	80	70	65	60	60	60	50	45	45	45
	FLA	100	100	90	80	75	65	65	55	50	50	40
LAF/FLA értékek mm-ben 40/60 lécezészhez												
Kúpcserép	DN	10°	15°	20°	25°	30°	35°	40°	45°	50°	55°	60°
PF	LAF	80	80	70	60	55	55	55	40	30	30	30
	FLA	110	110	100	90	85	75	75	65	60	60	55

LAF = léctávolság a gerinc-metszésponttól, FLA = gerinlélc magasság

Fedési hossz szükséglet	Fedési szélesség szükséglet
Oromszegély, kettőshullámú cserép, félcserép	Szellőző taréjcserép, félnyeregvető-cserép
kb. 2,7 db/fm	kb. 4,3 db/fm

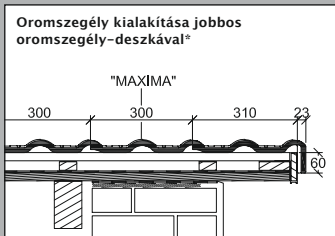
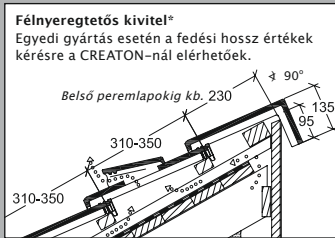
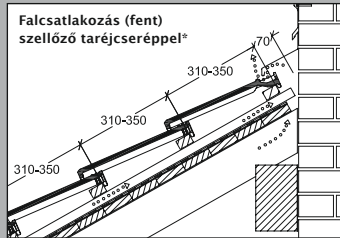


* Az ábrázolt tetőkeresztmetszet csak konstrukciós példa.

„MAXIMA“

A beilleszkedni képes nagy felületű cserép felújításhoz.

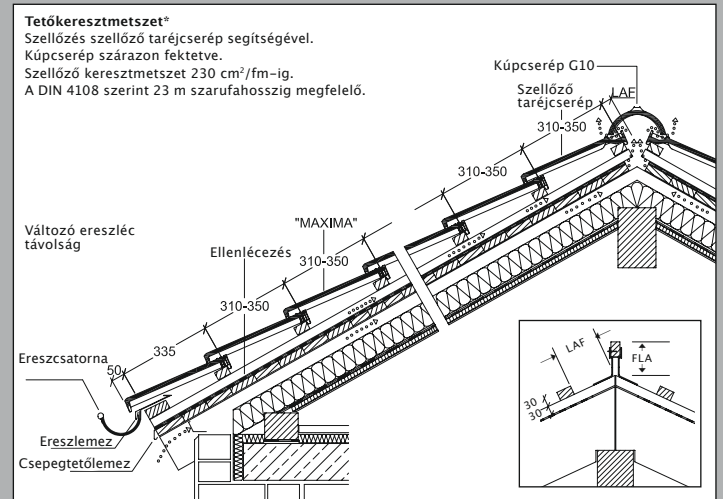
Műszaki adatok				
 <p>403 mm</p> <p>333 mm</p>	Méret:	kb. 333 x 403 mm		
	Fedési szélesség:	min. kb.	átlag kb.	max. kb.
	Fedési hossz:	300 mm	300 mm	300 mm
		max. kb.	átlag kb.	min. kb.
	Cserépszükséglet:	10,8 db/m ²	10,1 db/m ²	9,5 db/m ²
	Súly:	kb. 4,3 kg/db	kb. 43,4 kg/m ²	
	Minicsomag: 4 db	Raklap: 240 db		
Tetőhajlásszög				
<ul style="list-style-type: none"> · Alátétéjjazattal ≥ 16° · Hegesztett/ragasztott tetőfóliával ≥ 14° · Vízáró alátétetével ≥ 12° 				



LAF/FLA értékek mm-ben 30/50 lécezészhez												
Kúpccserép	DN	10°	15°	20°	25°	30°	35°	40°	45°	50°	55°	60°
G10	LAF	-	65	65	60	55	50	50	50	50	50	45
	FLA	-	105	95	90	85	80	75	60	50	45	40
LAF/FLA értékek mm-ben 40/60 lécezészhez												
Kúpccserép	DN	10°	15°	20°	25°	30°	35°	40°	45°	50°	55°	60°
G10	LAF	-	65	65	55	50	45	45	40	35	35	30
	FLA	-	115	105	100	95	90	85	70	60	55	50

LAF = léctávolság a gerinc-metszésponttól, FLA = gerinlélc magasság

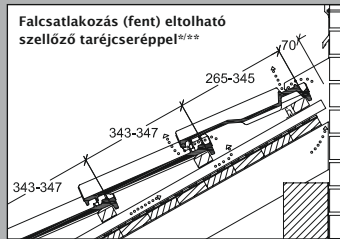
Fedési hossz szükséglet	Fedési szélesség szükséglet
Oromszegély, kettőshullámú cserép	Szellőző taréjcserép, félnyeregvetető-cserép
kb. 3,0 db/fm	kb. 3,3 db/fm



* Az ábrázolt tetőkeresztmetszet csak konstrukciós példa.

„ROMANO®“
A rusztikus hornyolt tetőcserép.

Műszaki adatok				
	Méret:	kb. 255 x 430 mm		
	Fedési szélesség:	min. kb.	átlag kb.	max. kb.
	Fedési hossz:	198 mm	200 mm	202 mm
		343 mm	345 mm	347 mm
	Cserépszükséglet:	max. kb.	átlag kb.	min. kb.
	Súly:	14,7 db/m ²	14,5 db/m ²	14,3 db/m ²
	Súly:	kb. 3,5 kg/db	kb. 50,8 kg/m ²	
	Minicsomag:	6 db	Raklap:	240 db
Tetőhajlásszög				
· Alátétéjazattal ≥ 16°				
· Hegesztett/ragasztott tetőfóliával ≥ 14°				
· Víz záró alátéttel ≥ 12°				

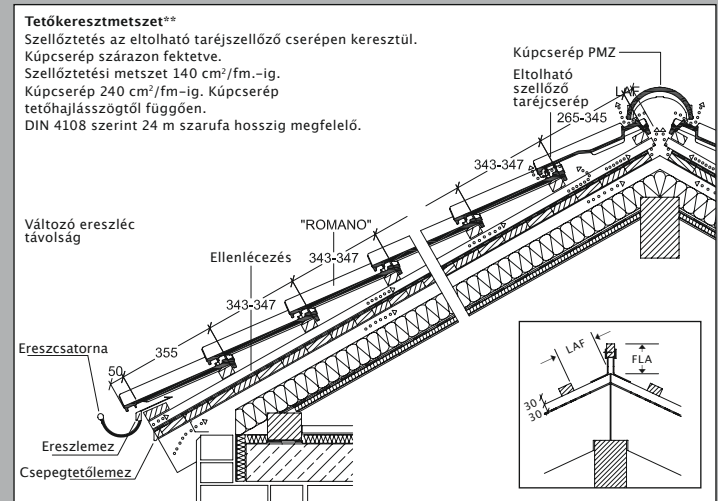


* h = normál lécmagasság + 1 cm im húzott és kb. + 2,5 cm tolt állapotában az eltolható taréjcsellőző vagy a megemelt eltolható cserépnek

LAF/FLA értékek mm-ben 30/50 lécezészhez												
Kúpccserép	DN	10°	15°	20°	25°	30°	35°	40°	45°	50°	55°	60°
PMZ	LAF	55	50	45	40	35	30	25	20	15	-	-
	FLA	125	120	115	110	105	100	95	90	85	-	-
LAF/FLA értékek mm-ben 40/60 lécezészhez												
Kúpccserép	DN	10°	15°	20°	25°	30°	35°	40°	45°	50°	55°	60°
PMZ	LAF	55	50	45	35	30	25	20	10	-	-	-
	FLA	135	130	125	120	115	110	105	100	-	-	-

LAF = léctávolság a gerinc-metszésponttól, FLA = gerinlélc magasság

Fedési hossz szükséglet	Fedési szélesség szükséglet
Oromszegély, kettőshullámú cserép	Szellőző taréj-, félnyereg tető-, ereszcserép
kb. 2,9 db/fm	kb. 5,0 db/fm

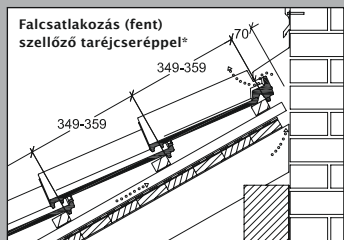


** Az ábrázolt tetőkeresztmetszet csak konstrukciós példa.

„ANTICO®“

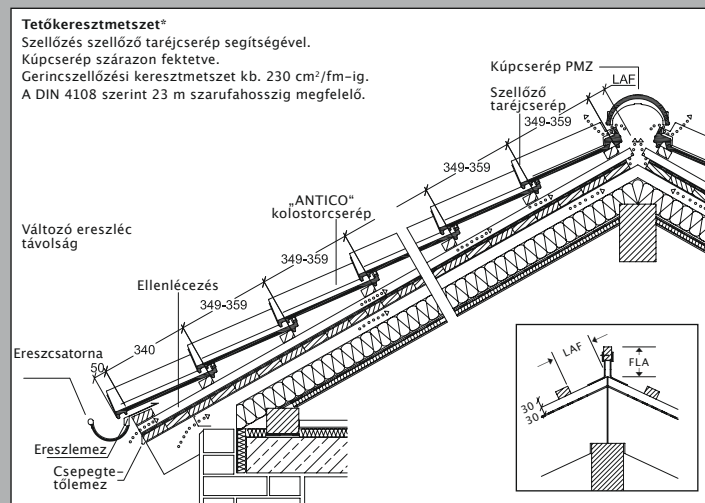
Az erőteljesen strukturált kolostorcserep.

Műszaki adatok				
	Méret:	kb. 240 x 420 mm		
	Fedési szélesség:	min. kb.	átlag kb.	max. kb.
	Fedési hossz:	196 mm	198 mm	200 mm
		349 mm	354 mm	359 mm
	Cserépszükséglet:	max. kb.	átlag kb.	min. kb.
	Súly:	14,6 db/m ²	14,3 db/m ²	13,9 db/m ²
	Súly:	kb. 4,2 kg/db	kb. 60,1 kg/m ²	
	Minicsomag:	4 db	Raklap:	160 db
Tetőhajlásszög				
· Alátétléc távolság $\geq 16^\circ$				
· Hegesztett/ragasztott tetőfóliával $\geq 14^\circ$				
· Vízáró alátéttel $\geq 12^\circ$				



LAF/FLA értékek mm-ben 30/50 lécezészhez												
Kúpccserép	DN	10°	15°	20°	25°	30°	35°	40°	45°	50°	55°	60°
PMZ	LAF	90	90	80	75	70	70	60	50	50	45	35
	FLA	135	135	125	115	110	105	100	100	100	90	90
LAF/FLA értékek mm-ben 40/60 lécezészhez												
Kúpccserép	DN	10°	15°	20°	25°	30°	35°	40°	45°	50°	55°	60°
PMZ	LAF	90	90	80	70	65	65	55	40	35	30	20
	FLA	145	145	135	125	120	115	110	110	110	100	100

Fedési hossz szükséglet	Fedési szélesség szükséglet
Kettőshullámú cserép	Szellőző taréjcserep, ereszcserép
kb. 2,8 db/fm	kb. 5,1 db/fm

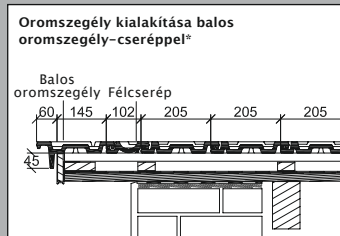


* Az ábrázolt tetőkeresztmetszet csak konstrukciós példa.

„HERZZIEGEL®“

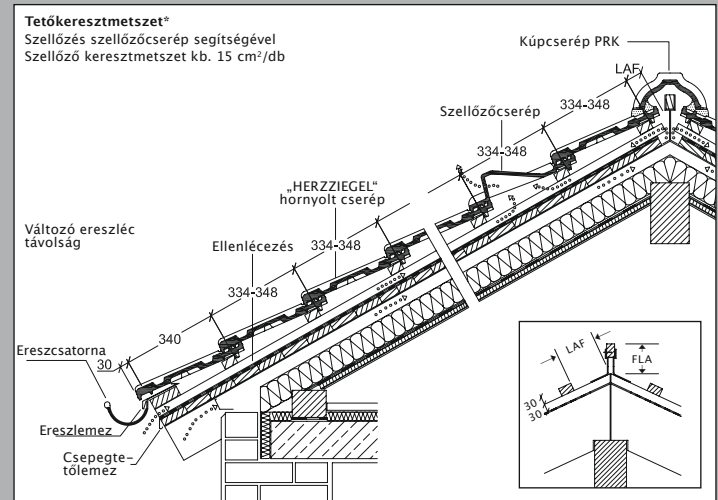
A összetéveszthetetlen hornyolt cserép hófogó hatással.

Műszaki adatok				
	Méret:	kb. 230 x 420 mm		
		min. kb.	átlag kb.	max. kb.
	Fedési szélesség:	203 mm	205 mm	207 mm
	Fedési hossz:	334 mm	341 mm	348 mm
		max. kb.	átlag kb.	min. kb.
	Cserépszükséglet:	14,8 db/m ²	14,4 db/m ²	14,0 db/m ²
	Súly:	kb. 3,1 kg/db	kb. 44,7 kg/m ²	
Minicsomag:	6 db	Raklap: 240 db		
Tetőhajlásszög				
<ul style="list-style-type: none"> · Alátétléc távolság $\geq 24^\circ$ · Hegesztett/ragasztott tetőfóliával $\geq 22^\circ$ · Vízáró alátéttel $\geq 20^\circ$ 				



LAF/FLA értékek mm-ben 30/50 lécezészhez												
Kúpccserép	DN	10°	15°	20°	25°	30°	35°	40°	45°	50°	55°	60°
	PZ	LAF	-	-	70	65	60	60	55	50	50	-
2,5 db/fm	FLA	-	-	80	70	65	55	50	45	35	-	-
	LAF/FLA értékek mm-ben 40/60 lécezészhez											
Kúpccserép	DN	10°	15°	20°	25°	30°	35°	40°	45°	50°	55°	60°
	PZ	LAF	-	-	70	60	55	55	50	40	35	-
2,5 db/fm	FLA	-	-	90	80	75	65	60	55	45	-	-
	LAF = léctávolság a gerinc-metszésponttól, FLA = gerinléc magasság											



Fedési hossz szükséglet	Fedési szélesség szükséglet
Oromszegély, kettőshullámú cserép, félcserép	Félnyereg-tető-cserép
kb. 3,0 db/fm	kb. 4,9 db/fm



* Az ábrázolt tetőkeresztmetszet csak konstrukciós példa.




Hódfarkú cserép

Műszaki modelladatok.

Termékcsoport	Modell	Szélesség/ hossz/ vastagság kb. cm	Fedési hossz mm	Fedési széles- ség mm	Minic- somag (db)	kb. kg/ db	kb. db/m ²	kb. kg/m ²	db/ Euro- raklap	kg/ Euro- raklap	Oromsze- gélycserép kb. db/fm	Ereszcserép, szellőző taréjcserep, félnyereggtető-cserép kb. db/fm
„KLASSIK“ 	kerek vágású	18 x 38 x 1,4	145 - 165	180	8	1,70	33,6 – 38,3	66	480	816	6,6	5,55
	kerek vágású	20 x 40 x 1,4	155 - 175	200	8	2,05	~ 30,3	62	480	984	-	5
„KERA-BIBER“ „KLASSIK“	kerek vágású	18 x 38 x 1,2	145 - 165	180	8	1,60	~ 36	58	528	845	3,3	5,55
„AMBIENTE“ 	kör szelet vágású	18 x 38 x 1,4	145 - 165	180	8	1,80	~ 36	65	480	864	6,6	5,55
	lekerekített sarkú	18 x 38 x 1,4	145 - 165	180	8	1,87	~ 36	67,3	480	898	6,6	5,55
	hatszög vágású	18 x 38 x 1,4	145 - 165	180	8	1,70	~ 36	61,2	480	816	-	5,55
	műemléki torony	18 x 40 x 1,4	145 - 165	180	8	1,90	~ 36	78,4	480	912	-	5,55
	gótikus vágású	18 x 40 x 1,4	145 - 165	180	8	1,80	~ 36	64,8	480	864	-	5,55
	kosárirves vágású	18 x 38 x 1,4	145 - 165	180	8	1,80	~ 36	64,8	480	864	-	5,55
	lekerekített sarkú	20 x 40 x 1,4	155 - 175	200	8	2,10	~ 30,3	63,5	480	1008	-	5
„KERA-BIBER“ „AMBIENTE“	kör szelet vágású	15,5 x 38 x 1,2	145 - 165	155	8	1,60	~ 40	56	704	1125	3,3	6,45

Hódfarkú cserép

Műszaki modelladatok.

Termékcsoport	Modell	Szélesség/ hossz/ vastagság kb. cm	Fedési hossz mm	Fedési széles- ség mm	Minic- somag (db)	kb. kg/ db	kb. db/m ²	kb. kg/m ²	db/ Euro- raklap	kg/ Euro- raklap	Oromsze- gélycserép kb. db/fm	Ereszcserép, szellőző taréjcserép, félnyereggtető-cserép kb. db/fm
„PROFIL“ 	szász hódfarkú 12 mm körselet vágású	15,5 x 38 x 1,2	145 – 165	155	14	1,45	~ 40	58	672	974	3,3	6,45
	szász hódfarkú 180 mm széles körselet vágású	18 x 38 x 1,4	145 – 165	180	12	1,80	~ 36	64,8	432	777	3,3	5,55
	berlini „kultúra” hódfarkú körselet vágású	16 x 38 x 1,8	145 – 165	160	8	2,16	~ 40	86,4	512	1106	–	–
	bordázott hódfarkú kerek vágású	18 x 38 x 1,4	145 – 165	180	8	1,70	~ 36	61,2	384	653	–	5,55
	hornyolt cserép	20,5 x 40 x 2,1	270	180	6	2,20	18	39,6	324	810	–	–
„KERA-BIBER“ „PROFIL“	szász hódfarkú 12 mm körselet vágású	15,5 x 38 x 1,2	145 – 165	155	8	1,50	~ 40	56	704	1056	3,3	6,45
	szász hódfarkú 180 mm széles körselet vágású	18 x 38 x 1,2	145 – 165	180	8	1,70	~ 36	61,2	528	898	3,3	5,55
	hullámos hódfarkú, kerek vágású	18 x 38 x 1,2	145 – 165	180	8	1,60	~ 36	58	432	691	–	6,45
„ANTIK“ 	domború felületű natúr vörös, kefézett	18 x 38 x 1,8	145 – 160	180	8	2,60	36	93,6	336	874	–	5,55
	domború felület kézi simítással és ujjbordákkal, natúr vörös, kefézett	18 x 38 x 1,8	145 – 165	180	8	2,60	36	93,6	336	874	–	5,55
	kézzel festett hatású hatszög vágású, granulált	18 x 38 x 1,4	145 – 165	180	8	1,70	~ 36	61,2	480	653	–	–
„SAKRAL“ 	kerek vágású	18 x 38 x 1,8	145 – 165	180	12	2,30	36	82,8	360	828	–	5,55
	körselet vágású	18 x 38 x 1,8	145 – 165	180	12	2,40	36	86	360	864	–	5,55
	lekerekített sarkú	18 x 38 x 1,8	145 – 165	180	12	2,45	36	87	360	882	–	5,55
	kosárvés vágású	18 x 38 x 1,8	145 – 165	180	12	2,40	36	86	360	864	–	5,55
„MANUFATUR“	torony hódfarkú	14 x 28 x 1,4	95 – 115	140	8	1,10	68	71,5	640	704	–	–

„HORTOBÁGY®“/„RÓNA“

A hornyolt tetőcserép bordázott és sima felületű.

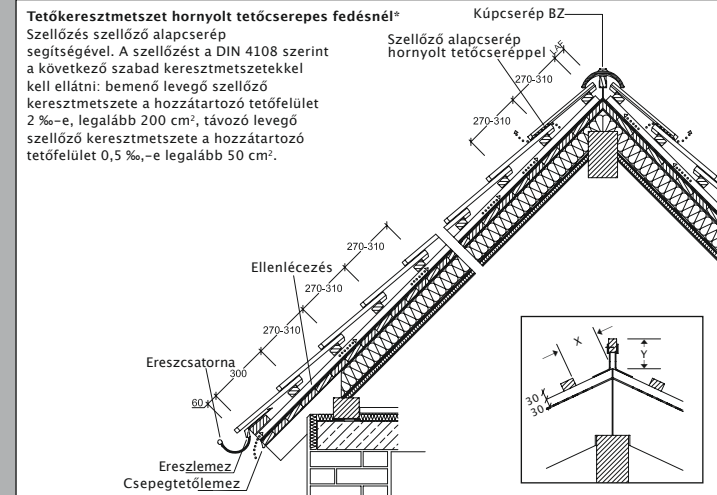
Műszaki adatok				
	Méret:	kb. 205 x 400 mm		
	Fedési szélesség:	min. kb.	átlag kb.	max. kb.
	Fedési hossz:	180 mm	180 mm	180 mm
		270 mm	290 mm	310 mm
		max. kb.	átlag kb.	min. kb.
Cserépszükséglet:	20,6 db/m ²	19,2 db/m ²	17,9 db/m ²	
Súly:	kb. 2,2 kg/db	kb. 39,6 kg/m ²		
Minicsomag: 6 db	Raklap: 324 db			
Tetőhajlásszög				
· Alátéthéjazattal $\geq 24^\circ$				
· Hegesztett/ragasztott tetőfóliával $\geq 22^\circ$				
· Víz záró alátétetével $\geq 20^\circ$				



		LAF/FLA értékek mm-ben							
Kúpccserép	DN	30°	35°	40°	45°	50°	55°	60°	
BZ 3.0 db/m	LAF	75	75	75	75	75	75	75	

LAF = léctávolság a gerinc metszódésétől.
 A méretek 30/50-es lécezésre érvényesek.
 A 40/60-as lécezés LAF-méretei kérésre a CREATON-tól beszerezhetők.

Fedés hornyolt tetőcseréppel	Tetőhajlásszög	Léctávolság X	Anyagszükséglet
Hornyolt tetőcserép 20,5 x 40 cm	$> 30^\circ \leq 35^\circ$	27,0 cm	20,6 db/m ²
	$> 35^\circ \leq 40^\circ$	28,0 cm	19,8 db/m ²
	$> 40^\circ \leq 45^\circ$	29,0 cm	19,2 db/m ²
	$> 45^\circ \leq 60^\circ$	30,0 cm	18,5 db/m ²
	$> 60^\circ$	31,0 cm	17,9 db/m ²



* Az ábrázolt tetőkeresztmetszet csak konstrukciós példa.

Hódfarkú cserép

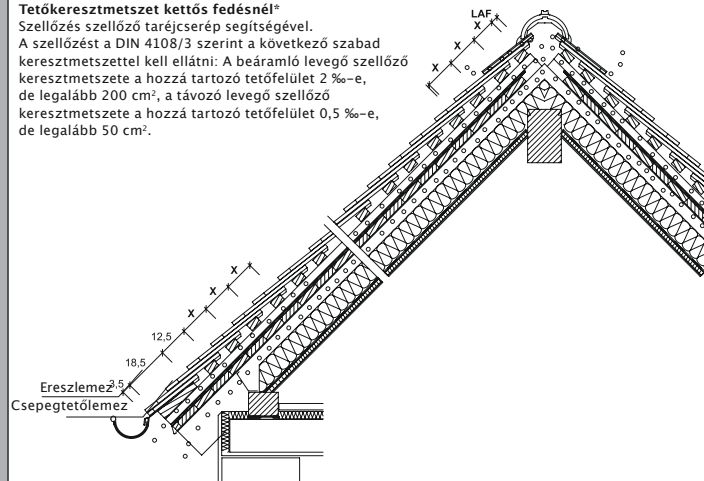
Tetőfelosztás, anyagszükséglet meghatározása, tetőfelépítés, szellőzés.

Kettős fedés	Tetőhajlásszög	Léctávolság X	Szükséglet
Hódfarkú cserép 18 x 38 cm	> 30° ≤ 35°	14,5 cm	38,3 db/m ²
	> 35° ≤ 40°	15,0 cm	37,0 db/m ²
	> 40° ≤ 45°	15,5 cm	35,8 db/m ²
	> 45° ≤ 60°	16,0 cm	34,7 db/m ²
	> 60°	16,5 cm	33,6 db/m ²
Szász hódfarkú cserép 15,5 x 38 cm	> 30° ≤ 35°	14,5 cm	44,5 db/m ²
	> 35° ≤ 40°	15,0 cm	43,0 db/m ²
	> 40° ≤ 45°	15,5 cm	41,6 db/m ²
	> 45° ≤ 60°	16,0 cm	40,3 db/m ²
	> 60°	16,5 cm	39,1 db/m ²

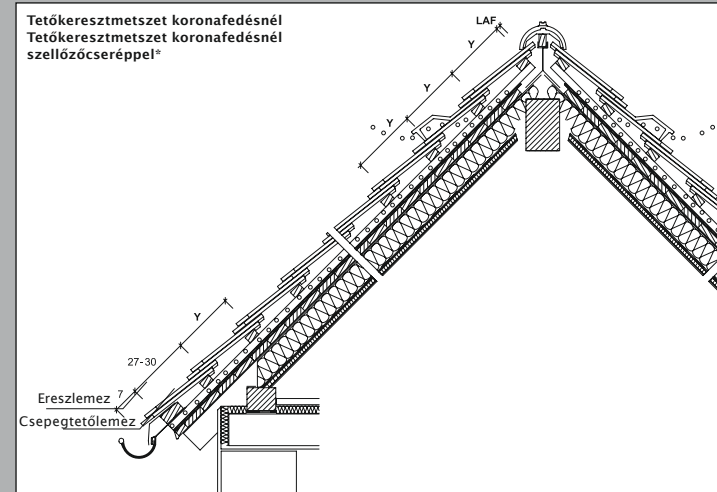
Koronafedés	Tetőhajlásszög	Léctávolság Y	Szükséglet
Hódfarkú cserép 18 x 38 cm	> 30° ≤ 35°	29,0 cm	38,3 db/m ²
	> 35° ≤ 40°	30,0 cm	37,0 db/m ²
	> 40° ≤ 45°	31,0 cm	35,8 db/m ²
	> 45° ≤ 60°	32,0 cm	34,7 db/m ²
	> 60°	33,0 cm	33,6 db/m ²
Szász hódfarkú cserép 15,5 x 38 cm	> 30° ≤ 35°	29,0 cm	44,5 db/m ²
	> 35° ≤ 40°	30,0 cm	43,0 db/m ²
	> 40° ≤ 45°	31,0 cm	41,6 db/m ²
	> 45° ≤ 60°	32,0 cm	40,3 db/m ²
	> 60°	33,0 cm	39,1 db/m ²

Tetőkeresztmetszet kettős fedésnél*

Szellőzés szellőző taréjcserep segítségével.
 A szellőzést a DIN 4108/3 szerint a következő szabad keresztmetszettel kell ellátni: A beáramló levegő szellőző keresztmetszete a hozzá tartozó tetőfelület 2‰-e, de legalább 200 cm², a távozó levegő szellőző keresztmetszete a hozzá tartozó tetőfelület 0,5‰-e, de legalább 50 cm².



Tetőkeresztmetszet koronafedésnél Tetőkeresztmetszet koronafedésnél szellőzőcseréppel*



Osztrák hódfarkú 20/40/1,4 valamint hornyolt cserép és „MANUFAKTUR” torony hódfarkú cserép: További műszaki információkért forduljon szaktanácsadójához.

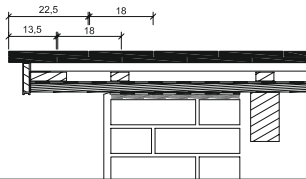
* Az ábrázolt tetőkeresztmetszetszét csak konstrukciós példa.

Hódfarkú cserép

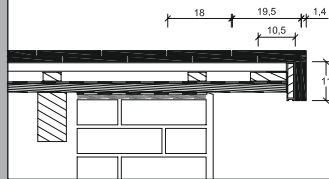
Oromszegély kialakítás

Műszaki adatok, LAF-/FLA-értékek

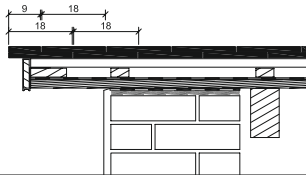
Oromszegély 1 ¼ és ¾ hódfarkú cseréppel és oromszegély-deszkával



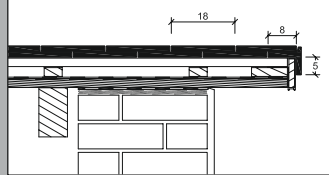
Oromszegély „KLASSIK” hódfarkú cseréppel Oromszegélycserép 1 ¼ és ¾



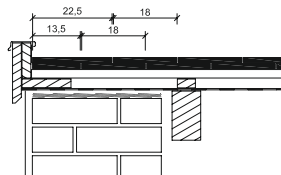
Oromszegély ¾ és ½ hódfarkú cseréppel és oromszegély-deszkával



Oromszegély „KERA-BIBER” eltolható oromszegélycseréppel ½



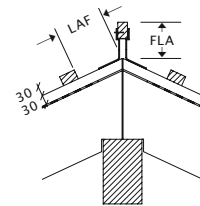
Oromszegély 1 ¼ és ¾ hódfarkú cseréppel és bútőkös csatlakozóval



LAF-/FLA-értékek (mm)

Kúp-cserép	db/fm	Szellőző kereszt-metszet szellőző taréjcsereppel	LAF-/FLA-értékek (mm)							
			DN	30°	35°	40°	45°	50°	55°	60°
BZ	3	110 cm ² -ként	LAF	75	75	75	75	75	75	75
BM	3	110 cm ² -ként	LAF	75	70	65	65	60	60	55
BG	3	110 cm ² -ként	LAF	75	75	75	75	75	75	70
BL	3	110 cm ² -ként	LAF	80	80	80	-	-	-	-
BMK	3	110 cm ² -ként	LAF	60	60	55	55	50	50	45
BMZ	2,7	110 cm ² -ként	LAF	75	75	75	75	75	75	70

LAF = léctávolság a gerinc-metszéspontról, FLA = gerincléc magasság, DN = tetőhajlásszög. A méretek 30/50-lécezésre érvényesek. A 40/60-lécezéshez tartozó LAF-méretek kérésre megkaphatók a CREATON-tól.



Konstruációs példa

Alátétfólia

„UNO”, „DUO” és „TRIO” – a biztonságos „alátétetető” gazdaságos megoldása.

	DN szabvány	CREATON szerinti DN érték	Minimális kiegészítő intézkedések esetén			
			a	b	c	d
„MAGNUM“	22	-	≥16°	≥14°	≥12°	<12°
„BALANCE“	22	-	≥16°	≥14°	≥12°	<12°
„FUTURA“	22	18	≥14°	≥12°	≥10°	<10°
„HARMONICA“	22	-	≥16°	≥14°	≥12°	<12°
„PREMION“	22	18	≥14°	≥12°	≥10°	<10°
„VIVA NEU“	22	-	≥16°	≥14°	≥12°	<12°
„MZ3“	22	-	≥16°	≥14°	≥12°	<12°
„HARMONIE KLASSIK“	22	-	≥16°	≥14°	≥12°	<12°
„HARMONIE NEU“	22	-	≥16°	≥14°	≥12°	<12°
„OPTIMA“	30	25	≥20°	≥18°	≥16°	<16°
„GRATUS“	30	-	≥20°	≥18°	≥16°	<16°
„ELEGANZ“	30	-	≥24°	≥22°	≥20°	<20°
„PIATTA“	30	25	≥20°	≥18°	≥16°	<16°
„DOMINO“	30	25	≥20°	≥18°	≥16°	<16°
„RAPIDO“	30	25	≥20°	≥18°	≥16°	<16°
„RATIO“	30	25	≥20°	≥18°	≥16°	<16°
„RUSTICO“ hornyolt cserép	30	-	≥24°	≥22°	≥20°	<20°
„AUREUS“	22	-	≥16°	≥14°	≥12°	<12°
„SINFONIE“	22	18	≥14°	≥12°	≥10°	<10°
„MAXIMA“	22	-	≥16°	≥14°	≥12°	<12°
„ROMANO“	22	-	≥16°	≥14°	≥12°	<12°
„ANTICO“	22	-	≥16°	≥14°	≥12°	<12°
„HERZZIEGEL“	30	-	≥24°	≥22°	≥20°	<20°
„HORTOBÁGY“	30	-	≥24°	≥22°	≥20°	<20°

Minimális kiegészítő intézkedések „fokozott követelmény” esetén.

a) CREATON „UNO“

A klasszikus kifeszített és fektetett alátétfólia.

Alkalmazási területek:

- Szellőző tetőfelépítmények
- Nem szellőző/nyílt diffúziójú tetőfelépítmények
- Alátétthéjazatos vagy átlapolt tetőfóliás kivitel

b) CREATON „DUO“

A gazdaságos kifeszített és fektetett alátétfólia öntapadó csikkokkal, erős igénybevételre.

Alkalmazási területek:

- Szellőző tetőfelépítmények
- Nem szellőző/nyílt diffúziójú tetőfelépítmények
- Szélnek ellenálló szerkezetek
- Héjazatra fektetett tetőfelépítmények
- Ragasztott alátétthéjazatú vagy ragasztott tetőfóliás kivitel

c) CREATON „TRIO“

Az alátétfólia magas követelmények esetén.

Alkalmazási területek:

- Szellőző tetőfelépítmények nagyon lapos tetőhajlásszögek esetén is
- Nem szellőző/nyílt diffúziójú tetőfelépítmények nagyon lapos tetőhajlásszögek esetén is
- A földrajzi fekvésből, az építmény formájából stb. adódó magas, ill. átlagon felüli követelmények esetén
- Héjazatra fektetett tetőfelépítmények
- Vízjáró alátéttes kivitel
- Ragasztott alátétthéjazatú vagy ragasztott tetőfóliás kivitel

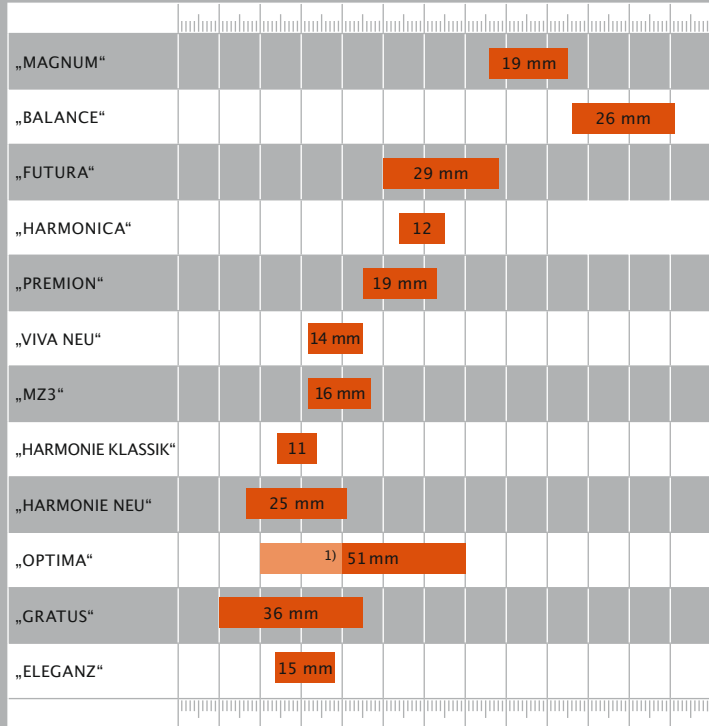
d) Vízhatlan alátétetető

Bitumen vagy műanyag szigetelőlemez, ragasztott vagy hegesztett varratok, a szigetelésbe integrált ellenléccel.

Léctávolságok áttekintése

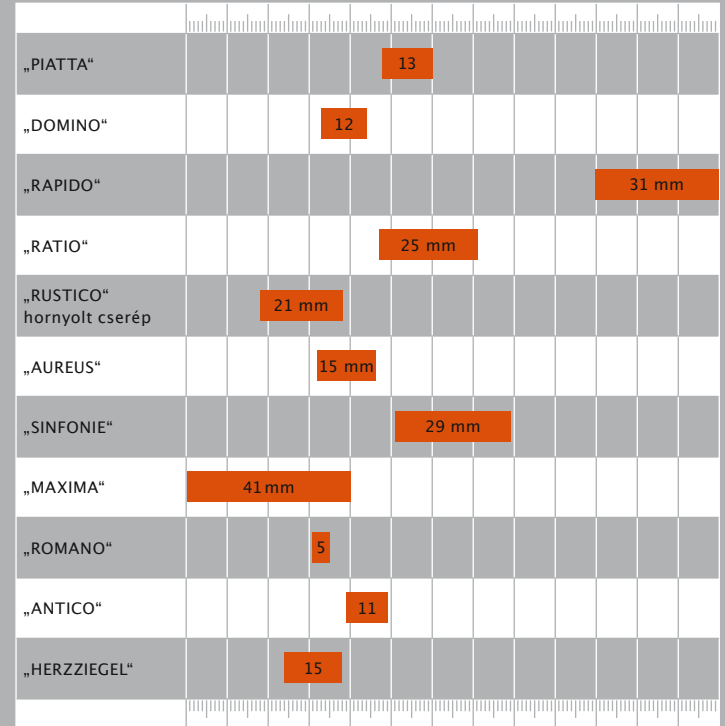
Préselt tetőcserép

Eltolási tartomány (mm) 310 320 330 340 350 360 370 380 390 400 410 420 430 440



Eltolási tartomány (mm) 310 320 330 340 350 360 370 380 390 400 410 420 430 440


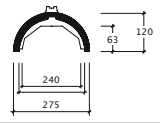
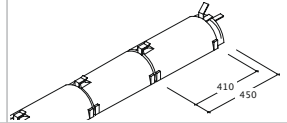

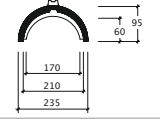
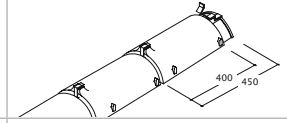

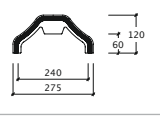
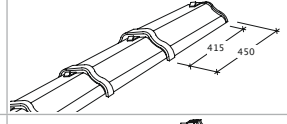

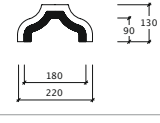
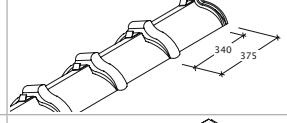

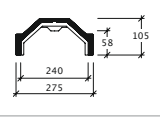
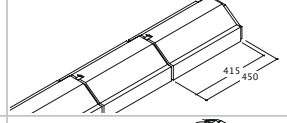

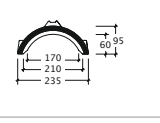
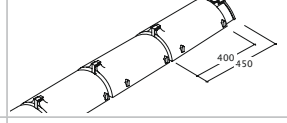

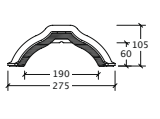
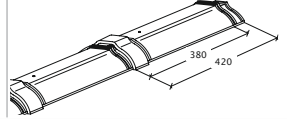
Eltolási tartomány (mm) 310 320 330 340 350 360 370 380 390 400 410 420 430 440


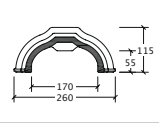
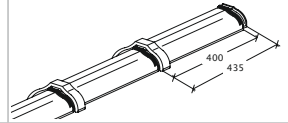

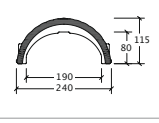
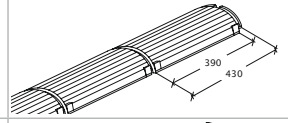

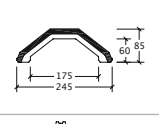
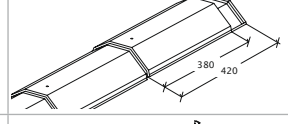

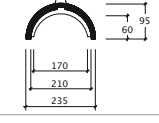
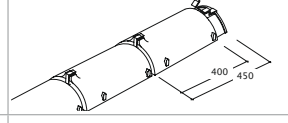

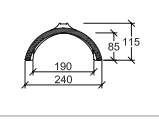
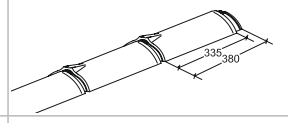

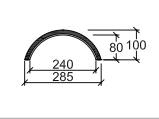
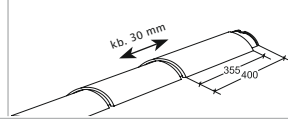


Eltolási tartomány (mm) 310 320 330 340 350 360 370 380 390 400 410 420 430 440

1) 330 mm - 350 mm fedési hossz esetén az oromszegélyeket ki kell vágni.

Kúpcserepek áttekintése


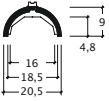
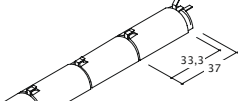

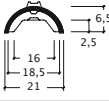
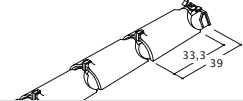

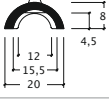
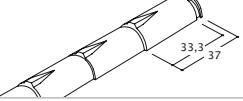

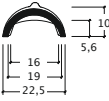
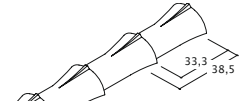

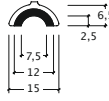
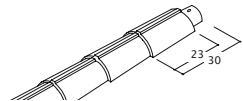

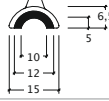
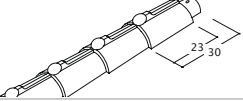

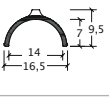
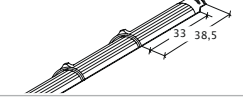

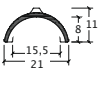
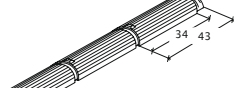
PF			
2,5 db/m			
PZ			
2,5 db/m			
PR			
2,5 db/m			
PRK			
3,0 db/m			
PD			
2,5 db/m			
PP			
2,5 db/m			
PH			
2,6 db/m			

PRU			
2,5 db/m			
PMZ			
2,6 db/m			
PI			
2,8 db/m			
PV			
2,5 db/m			
G 10			
3,0 db/m			
SF9			
3,0 db/m			

Kúpcserép hódfarkú cseréphez

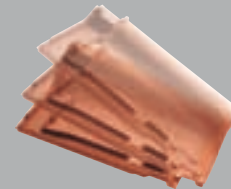
Alacsony hajlásszög

A kiváló agyagcserep most 10° tetőhajlásszögig igen kedvező áron kapható.

BZ			
BL			
BM			
BG			
BK o.K.			
BK m.K.			
BMK			
BMZ			

Minél alacsonyabb a tető, a szél hatására annál könnyebben hatolhat be az esővíz az alátettetőhöz. Mivel az esővíz folyási sebessége alacsony tetőhajlásszög esetén erősen csökken, megnő a szennyeződés mértéke, főleg alacsony hornyú vagy nyitott tetőcserep esetén.

Annak érdekében, hogy rendkívül alacsony tetőhajlásszög esetén is hasznosítani lehessen a valódi agyag tetőcserep rendkívüli előnyeit, olyan lapos tetőcserepeket fejlesztettünk ki, amelyek számos szabadalmazott különlegességgel tűnnek ki: A teljesen új hornyolás, a kiváló vízelvezetés és a rendkívül kedvező szélellenálló képesség következtében ezek a cserepek igen lapos, 10°-os tetőhajlásszögig használhatóak, amennyiben vízzáró alátettető áll rendelkezésre



Max. 10° tetőhajlásszögig lehetséges



„FUTURA“



„PREMIUM“



„SINFONIE“