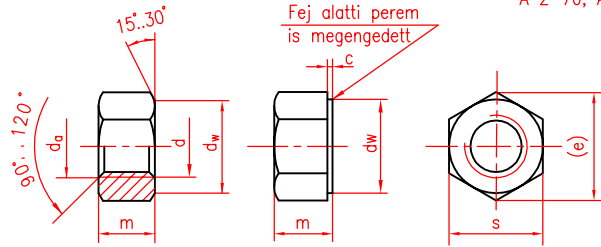


Hatlapú csavaranyák MSZ EN ISO 4032 Hatlapú csavaranyák MSZ EN ISO 4033  
1.típus MSZ EN ISO 8673 2.típus MSZ EN ISO 8674

Termékosztályok; A:d ≤ M16 Szilárdsági csoportok: 4, 5, 6, 8, 10, 12, A 2-70, A 2-50  
B:d > M16

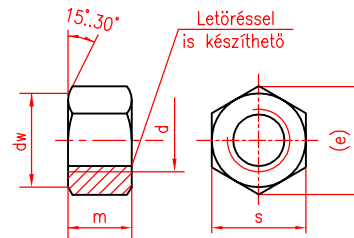


| d normál | d finom menet | s max | d <sub>a</sub> max | d <sub>w</sub> min | c max | 1. típus M max | 2. típus M max |
|----------|---------------|-------|--------------------|--------------------|-------|----------------|----------------|
| M3       | —             | 5,5   | 3,45               | 4,6                | 0,4   | 2,4            | —              |
| M4       | —             | 7,0   | 4,6                | 5,9                | 0,4   | 3,2            | —              |
| M5       | —             | 8,0   | 5,75               | 6,9                | 0,5   | 4,7            | 5,1            |
| M6       | —             | 10,0  | 6,75               | 8,9                | 0,5   | 5,2            | 5,7            |
| M8       | M8x1          | 13,0  | 8,75               | 11,6               | 0,6   | 6,8            | 7,5            |
| M10      | M10x1         | 16,0  | 10,8               | 14,6               | 0,6   | 8,4            | 9,3            |
| M12      | M12x1,5       | 18,0  | 13,0               | 16,6               | 0,6   | 10,8           | 12,0           |
| (M14)    | (M14x1,5)     | 21,0  | 15,1               | 19,6               | 0,6   | 12,8           | 14,1           |
| M16      | M16x1,5       | 24,0  | 17,3               | 22,5               | 0,8   | 14,8           | 16,4           |
| M20      | M20x1,5       | 30,0  | 21,5               | 27,7               | 0,8   | 18,0           | 20,3           |

Megnevezések: Hatlapú csavaranya ISO 4032-M12-8 Hatlapú, finom métermenetű csavaranya ISO 8673-M16x1,5-8  
Magnevezések: Hatlapú csavaranya ISO 4033-M12-8 Hatlapú, finom métermenetű csavaranya ISO 8674-M16x1,5-12-8

Hatlapú csavaranyák MSZ EN ISO 4034

Termékosztály: C Szilárdsági csoportok: 4, 5

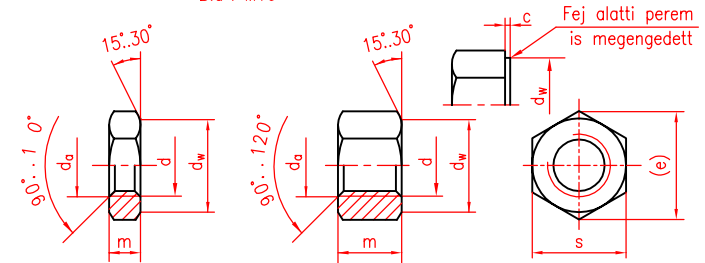


| d névl. | s max | m max | d <sub>w</sub> min |
|---------|-------|-------|--------------------|
| M5      | 8,0   | 5,6   | 6,7                |
| M6      | 10,0  | 6,1   | 8,7                |
| M8      | 13,0  | 7,9   | 11,5               |
| M10     | 16,0  | 9,5   | 14,5               |
| M12     | 18,0  | 12,2  | 16,5               |
| —       | —     | —     | —                  |
| M16     | 24,0  | 15,9  | 22,0               |
| M20     | 30,0  | 19    | 27,7               |
| M24     | 36,0  | 22,3  | 33,2               |

Magnevezés: Hatlapú csavaranya ISO 4034-M12-5

Hatlapú alacsony csavaranyák MSZ EN ISO 4035 Hatlapú magas csavaranyák MSZ 2259 MSZ EN ISO 8675 MSZ 2262

Termékosztályok; A:d ≤ M16 Szilárdsági csoportok: 04, 05, 06, 8, 10, 12  
B:d > M16

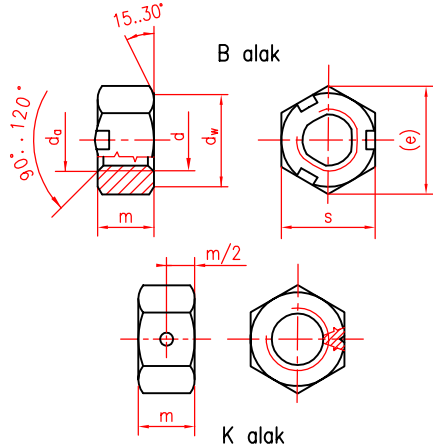


| d normál | d finom menet | s max | d <sub>a</sub> max | d <sub>w</sub> min | c max | alacsony m max | magas m max |
|----------|---------------|-------|--------------------|--------------------|-------|----------------|-------------|
| M3       | —             | 5,5   | 3,45               | 4,6                | 0,4   | 1,8            | 3,6         |
| M4       | —             | 7,0   | 4,6                | 5,9                | 0,4   | 2,2            | 4,8         |
| M5       | —             | 8,0   | 5,75               | 6,9                | 0,5   | 2,7            | 6           |
| M6       | —             | 10,0  | 6,75               | 8,9                | 0,5   | 3,2            | 7,2         |
| M8       | M8x1          | 13,0  | 8,75               | 11,6               | 0,6   | 4              | 9,6         |
| M10      | M10x1         | 16,0  | 10,8               | 14,6               | 0,6   | 5              | 12          |
| M12      | M12x1,5       | 18,0  | 13,0               | 16,6               | 0,6   | 6              | 14          |
| (M14)    | (M14x1,5)     | 21,0  | 15,1               | 19,6               | 0,6   | 7              | 17          |
| M16      | M16x1,5       | 24,0  | 17,3               | 22,5               | 0,8   | 8              | 19          |
| M20      | M20x1,5       | 30,0  | 21,5               | 27,7               | 0,8   | 10             | 24          |

Magnevezések: Hatlapú alacsony csavaranya ISO 4035-M12-05 Hatlapú alacsony finom métermenetű csavaranya ISO 8675-M16x1,5-05 Hatlapú magas csavaranya MSZ 2262-M16-6 Hatlapú magas finom métermenetű csavaranya MSZ 2259-M16x1,5-8

Hatlapú, torzított menetű, önbiztosító csavaranyák MSZ 12225

Termékosztályok; A:d ≤ M16 Szilárdsági csoportok: 5, 8, 10, 12  
B:d > M16

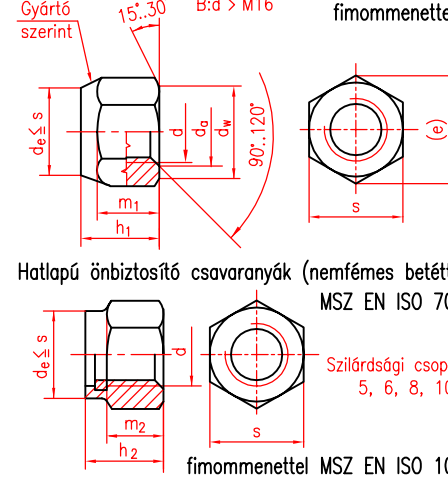


| d normál | d finom menet | s max | d <sub>a</sub> max | d <sub>w</sub> min | m max |
|----------|---------------|-------|--------------------|--------------------|-------|
| M5       | —             | 8,0   | 5,75               | 6,9                | 4,7   |
| M6       | —             | 10,0  | 6,75               | 8,9                | 5,2   |
| M8       | M8x1          | 13,0  | 8,75               | 11,6               | 6,8   |
| M10      | M10x1         | 16,0  | 10,8               | 14,6               | 8,4   |
| M12      | M12x1,5       | 18,0  | 13,0               | 16,6               | 10,8  |
| (M14)    | (M14x1,5)     | 21,0  | 15,1               | 19,6               | 12,8  |
| M16      | M16x1,5       | 24,0  | 17,3               | 22,5               | 14,8  |
| M20      | M20x1,5       | 30,0  | 21,5               | 27,7               | 18,0  |
| M24      | M24x2         | 36,0  | 25,9               | 33,2               | 21,5  |

Magnevezés: Hatlapú, torzított menetű, önbiztosító csavaranya MSZ 12225-M12-B-5

Hatlapú önbiztosító csavaranyák (teljesen fémből) MSZ EN ISO 7719 (szilárdsági csoport: 6, 8, 10; MSZ EN ISO 10512 (szilárdsági csoport: 8, 10, 12; MSZ EN ISO 10513 (szilárdsági csoport: 8, 10, 12;)

Termékosztályok; A:d ≤ M16 Gyártó szerint B:d > M16



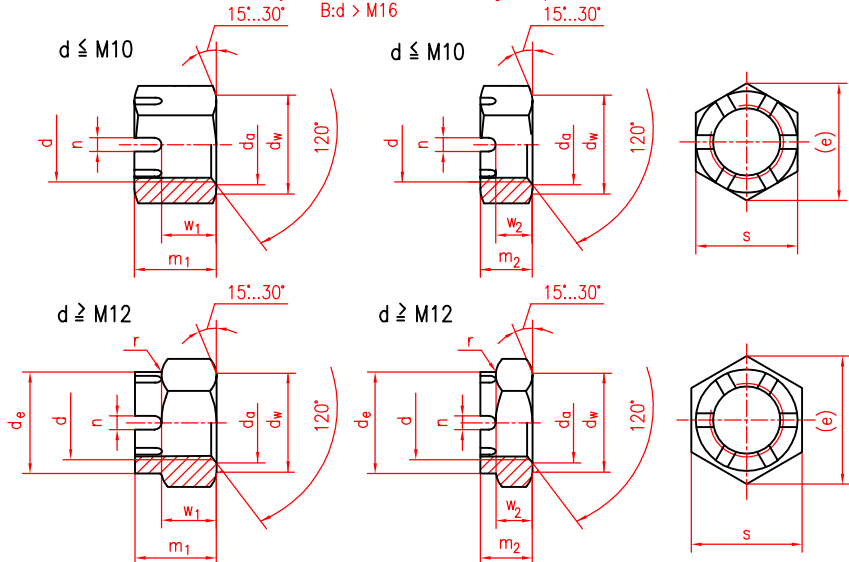
| d normál | d finom menet | s max | h <sub>1</sub> max | m <sub>1</sub> min | h <sub>2</sub> max | m <sub>2</sub> min |
|----------|---------------|-------|--------------------|--------------------|--------------------|--------------------|
| M5       | —             | 8,0   | 5,3                | 4,7                | 6,8                | 4,4                |
| M6       | —             | 10,0  | 5,9                | 5,2                | 8,0                | 4,9                |
| M8       | M8x1          | 13,0  | 7,1                | 6,8                | 9,5                | 6,44               |
| M10      | M10x1         | 16,0  | 9,0                | 8,4                | 11,9               | 8,04               |
| M12      | M12x1,5       | 18,0  | 11,6               | 10,8               | 14,9               | 10,37              |
| (M14)    | (M14x1,5)     | 21,0  | 13,2               | 12,8               | 17,0               | 12,1               |
| M16      | M16x1,5       | 24,0  | 15,2               | 14,8               | 19,1               | 14,1               |
| M20      | M20x1,5       | 30,0  | 19,0               | 18,0               | 22,8               | 16,9               |
| M24      | M24x2         | 36,0  | 23,0               | 21,5               | 27,1               | 20,2               |

d<sub>a</sub>, d<sub>w</sub> — mint a normál (A és B) hatlapú anyáknál  
Magnevezések: Hatlapú csavaranya ISO 10513-M12x1,5-8 Hatlapú csavaranya ISO 7040-M12-8

Hatlapú koronás csavaranyák MSZ 2264  
 Hatlapú alacsony koronás csavaranyák MSZ 2265

Hatlapú alacsony koronás csavaranyák finom métermenettel MSZ 2292

Termékosztályok; A: d ≤ M16 Szilárdsági csoportok: 5, 6, 8, 10, 15:..30°  
 B: d > M16

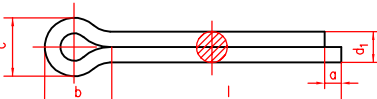


| normál | d         | s  | d <sub>w</sub><br>min | d <sub>a</sub><br>max. | d <sub>e</sub> | n   | r   | normál<br>m <sub>1</sub> | w <sub>1</sub> | alacsony<br>m <sub>2</sub> | w <sub>2</sub> | Sasszeg<br>dxl |
|--------|-----------|----|-----------------------|------------------------|----------------|-----|-----|--------------------------|----------------|----------------------------|----------------|----------------|
| M5     | -         | 8  | 6,8                   | 5,75                   | -              | 1,4 | 1,2 | 6                        | 4              | -                          | -              | -              |
| M6     | -         | 10 | 8,8                   | 6,75                   | -              | 2,0 | 1,6 | 7,5                      | 5              | 5                          | 2,5            | 1,6x14         |
| M8     | M8x1      | 13 | 11,9                  | 8,75                   | -              | 2,5 | 2,0 | 9,5                      | 6,5            | 6,5                        | 3,5            | 2x16           |
| M10    | M10x1,25  | 16 | 14,8                  | 10,8                   | -              | 2,8 | 2,5 | 12                       | 8              | 8                          | 4              | 2,5x20         |
| M12    | M12x1,25  | 18 | 16,7                  | 13,0                   | 16             | 3,5 | 3,2 | 15                       | 10             | 10                         | 5              | 3,2x22         |
| (M14)  | (M14x1,5) | 21 | 19,1                  | 15,1                   | 18             | 3,5 | 3,2 | 16                       | 11             | 11                         | 6              | 3,2x24         |
| M16    | M16x1,5   | 24 | 22,0                  | 17,3                   | 22             | 4,5 | 4,0 | 19                       | 13             | 13                         | 7              | 4x28           |
| M20    | M20x1,5   | 30 | 27,7                  | 21,6                   | 28             | 4,5 | 4,0 | 22                       | 16             | 16                         | 10             | 4x36           |
| M24    | M24x2     | 36 | 33,2                  | 25,9                   | 34             | 5,5 | 5,0 | 27                       | 19             | 19                         | 11             | 5x40           |
| M30    | M30x2     | 46 | 42,7                  | 32,4                   | 42             | 7,0 | 6,3 | 33                       | 24             | -                          | 15             | 6,3x56         |
| M36    | M36x3     | 55 | 51,1                  | 38,9                   | 50             | 7,0 | -   | 38                       | 29             | 29                         | 20             | 6,3x71         |
| M42    | M42x3     | 65 | 65,4                  | 38,9                   | 58             | 9,0 | 6,3 | 46                       | 34             | 33                         | 22             | 8x80           |
| M48    | M48x3     | 75 | 70,1                  | 38,9                   | 65             | 9,0 | 6,3 | 50                       | 38             | 36                         | 24             | 8x80           |

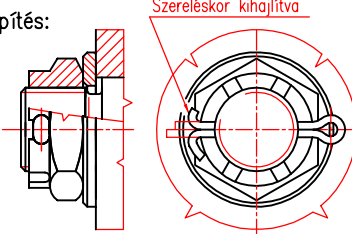
Megnevezés: Koronás csavaranya MSZ 2264-M10-5  
 Alacsony koronás csavaranya MSZ 2265-M10-5

csavaranya MSZ 2292-M14x1,5-5

Sasszegek  
 ISO 1234



Beépítés:



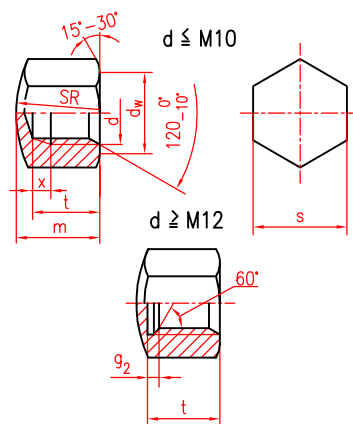
Anyaga:

| d név          | 1,6  | 2    | 2,5 | 3,2 | 4   | 5   | 6,3  | 8   |
|----------------|------|------|-----|-----|-----|-----|------|-----|
| a <sub>1</sub> | 1,35 | 1,75 | 2,2 | 2,8 | 3,6 | 4,5 | 5,8  | 7,4 |
| d <sub>1</sub> | 2,5  | 2,5  | 2,5 | 3,2 | 4   | 4   | 4    | 4   |
| b              | 3,2  | 4    | 5   | 6,4 | 8   | 10  | 12,6 | 16  |
| c              | 2,6  | 3,4  | 4,3 | 5,6 | 6   | 8,6 | 11,2 | 14  |

Hatlapú zárt csavaranyák

Termékosztály: B  
 Szilárdsági csoportok: 6, (8)

MSZ 2268



| d normál | s  | m    | d <sub>w</sub><br>min | t<br>max | SR | d<br>finommenet |
|----------|----|------|-----------------------|----------|----|-----------------|
| M4       | 7  | 5,5  | 6,3                   | 4,64     | 8  | -               |
| M5       | 8  | 7,0  | 7,2                   | 5,44     | 10 | -               |
| M6       | 10 | 9,0  | 9,1                   | 7,29     | 12 | -               |
| M8       | 13 | 12,0 | 11,9                  | 9,79     | -  | M8x1            |
| M10      | 16 | 14,0 | 14,8                  | 11,35    | 20 | M10x1,5         |
| M12      | 18 | 16,0 | 16,7                  | 13,85    | 25 | M12x1,5         |
| (M14)    | 21 | 18,0 | 19,4                  | 15,35    | 28 | (M14x1,5)       |
| M16      | 24 | 20,0 | 22,0                  | 17,35    | 30 | M16x1,5         |
| M20      | 30 | 25,0 | 27,7                  | 21,42    | 35 | M20x1,5         |
| M24      | 36 | 30,0 | 33,2                  | 24,42    | 40 | M24x2           |

Megnevezés:  
 Hatlapú zárt csavaranya MSZ 2268-M12x1,5-05-B

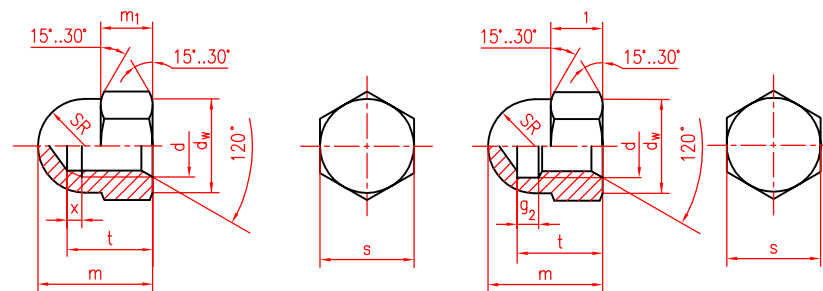
Megjegyzés: Rövid menetkifutás (x), ha d ≤ M10, rövid beszúrás (g<sub>2</sub>), ha d ≥ M12; MSZ 224 szerint

Hatlapú magas zárt csavaranya MSZ 2279

Hatlapú magas zárt csavaranya finom métermenettel MSZ 2293

Termékosztályok; A: d ≤ M16  
 B: d > M16  
 Szilárdsági csoport: 6

Termékosztály: B  
 Szilárdsági csoport: 5



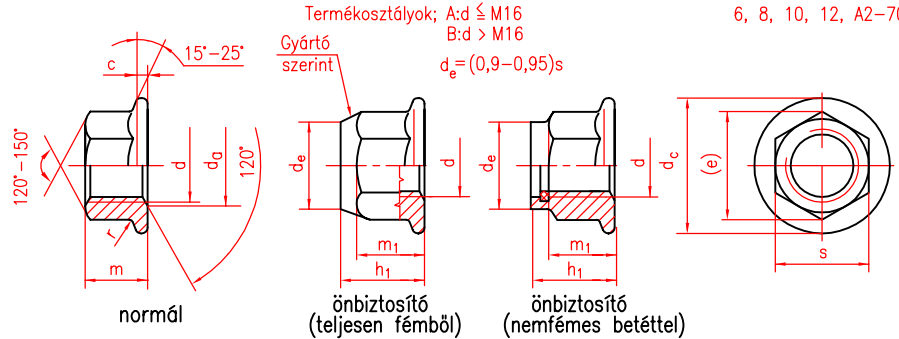
Megjegyzés: Rövid menetkifutás (x), ha d ≤ M10, rövid beszúrás (g<sub>2</sub>), ha d ≥ M12; MSZ 224 szerint

| d normál | s  | m  | m <sub>1</sub><br>max | d <sub>w</sub><br>min | t<br>max | SR    | d<br>finommenet | s  | m  | m <sub>1</sub> | d <sub>w</sub><br>min | t  | SR   |
|----------|----|----|-----------------------|-----------------------|----------|-------|-----------------|----|----|----------------|-----------------------|----|------|
| M5       | 8  | 10 | 4,0                   | 6,8                   | 7,79     | 3,75  | -               | -  | -  | -              | -                     | -  | -    |
| M6       | 10 | 12 | 5,0                   | 8,3                   | 8,29     | 4,75  | -               | -  | -  | -              | -                     | -  | -    |
| M8       | 13 | 15 | 6,5                   | 11,3                  | 11,35    | 6,25  | M8x1            | 13 | 15 | 6,5            | 11,3                  | 11 | 6,25 |
| M10      | 16 | 18 | 8,0                   | 14,3                  | 13,35    | 7,50  | M10x1,25        | 17 | 18 | 8,0            | 14,3                  | 13 | 8,00 |
| M12      | 18 | 22 | 10,0                  | 16,2                  | 16,35    | 8,50  | M12x1,25        | 19 | 22 | 10,0           | 16,2                  | 16 | 9,00 |
| (M14)    | 21 | 25 | 11,0                  | 19,2                  | 18,35    | 10,00 | (M14x1,5)       | 22 | 25 | 11,0           | 19,2                  | -  | 10,5 |
| M16      | 24 | 28 | 13,0                  | 22,2                  | 21,42    | 11,50 | M16x1,5         | 24 | 28 | 13,0           | 22,2                  | 21 | 11,5 |
| M20      | 30 | 34 | 16,0                  | 28,2                  | 26,42    | 14,00 | M20x1,5         | 30 | 34 | 16,0           | 28,2                  | 25 | 14,0 |
| M24      | 36 | 42 | 19,0                  | 33,2                  | 31,50    | 17,00 | M24x2           | 36 | 42 | 19,0           | 33,2                  | 31 | 17,0 |

Megnevezés: Hatlapú magas zárt csavaranya MSZ 2279-M12x1,25-B-6

Megnevezés: Hatlapú magas zárt csavaranya finom métermenettel MSZ 2293-M12x1,5-B-5

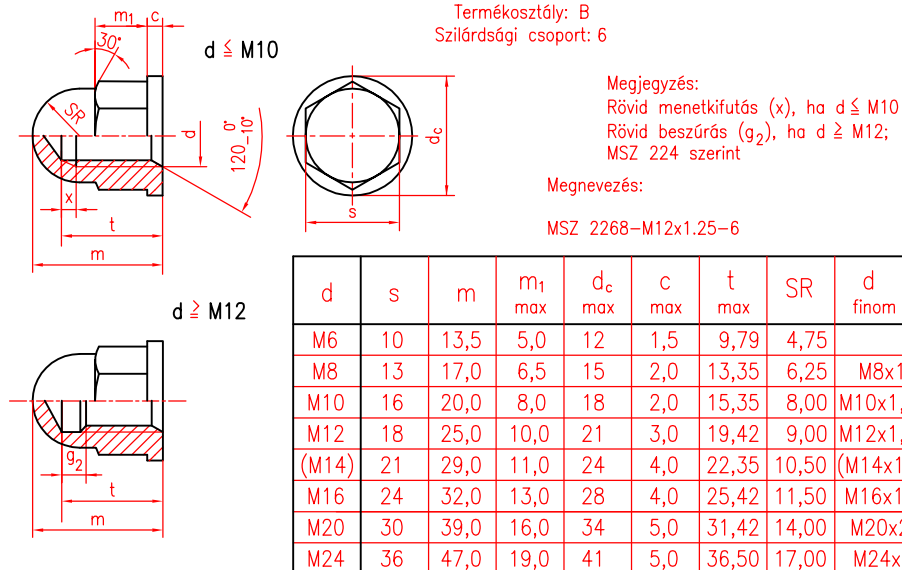
Hatlapú kúpos peremes csavaranyák MSZ EN 1661  
 Hatlapú kúpos, nemfémbetétes, peremes önbiztosító csavaranyák MSZ EN 1663  
 Hatlapú, teljesen fémből készült, kúpos peremes csavaranyák MSZ EN 1664  
 Hatlapú, finomm, nemfémbetétes, kúpos peremes önbiztosító csavaranyák MSZ EN 1666  
 Hatlapú, finomm, fémből készült, kúpos peremes önbiztosító csavaranyák MSZ EN 1667



| d      | d           | d <sub>0</sub> | d <sub>c</sub> | c   | r    | s    | m    | m <sub>1</sub> | h <sub>1</sub> |
|--------|-------------|----------------|----------------|-----|------|------|------|----------------|----------------|
| normál | finom menet | max            | max            | min | max  | max  | max  | min            | max            |
| M5     | —           | 5,75           | 11,8           | 1   | 0,3  | 8,0  | 5,0  | 4,7            | 7,10           |
| M6     | —           | 6,75           | 14,2           | 1,1 | 0,36 | 10,0 | 6,0  | 5,7            | 9,10           |
| M8     | M8x1        | 8,75           | 17,9           | 1,2 | 0,48 | 13,0 | 8,0  | 7,6            | 11,1           |
| M10    | M10x1       | 10,8           | 21,8           | 1,5 | 0,6  | 16,0 | 10,0 | 9,6            | 13,5           |
| M12    | M12x1,5     | 13,0           | 26             | 1,8 | 0,72 | 18,0 | 12,0 | 11,6           | 16,1           |
| (M14)  | (M14x1,5)   | 15,1           | 29,9           | 2,1 | 0,88 | 21,0 | 14,0 | 13,3           | 18,2           |
| M16    | M16x1,5     | 17,3           | 34,5           | 2,4 | 0,96 | 24,0 | 16,0 | 15,3           | 20,3           |
| M20    | M20x1,5     | 21,6           | 42,8           | 3   | 1,2  | 30,0 | 20,0 | 18,7           | 24,8           |

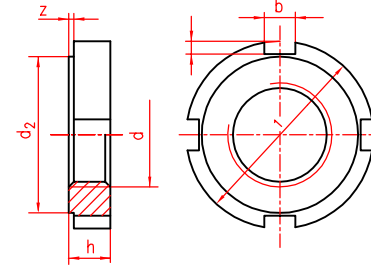
Megnevezések: Hatlapú csavaranya EN 1661-M12-8; Hatlapú csavaranya EN 1666-M12x1,5-8

Hatlapú, peremes, zárt csavaranyák MSZ 2268



Hornyos kerek anya

DIN 1804



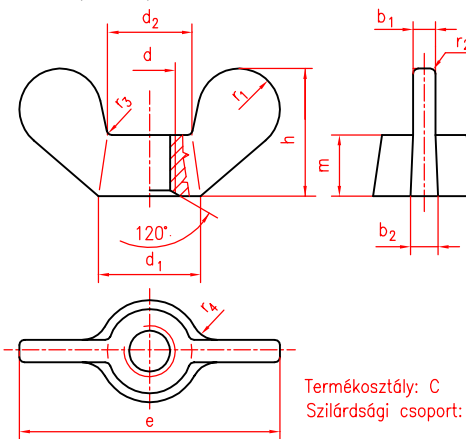
Kivétel: h-edzetlen és csiszolatlan k-edzett és síkbacsizolt

| d       | d <sub>1</sub> | d <sub>2</sub> | h  | z   | b | t   |
|---------|----------------|----------------|----|-----|---|-----|
| M8x1    | 20             | 15             | 5  | 0,5 | 4 | 1,5 |
| M10x1   | 25             |                | 6  |     | 5 | 2   |
| M12x1,5 | 28             |                | 6  |     | 6 |     |
| M16x1,5 | 32             | 27             | 7  |     | 7 | 3   |
| M20x1,5 | 36             | 30             | 8  |     | 8 | 3,5 |
| M24x1,5 | 42             | 36             | 9  |     |   |     |
| M30x1,5 | 50             | 43             | 10 |     |   |     |
| M35x1,5 | 55             | 48             | 11 |     |   |     |
| M40x1,5 | 62             | 54             | 12 |     |   |     |
| M45x1,5 | 68             | 60             | 12 |     |   |     |
| M50x1,5 | 75             | 67             | 13 |     |   |     |

Megnevezés: Hornyos kerek anya DIN 1804-M45x1,5-h

Szárnyas anya

MSZ 2183

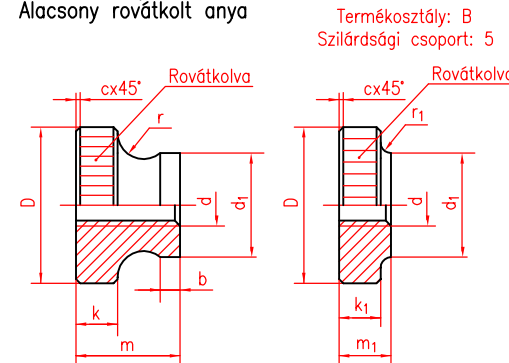


| d              | M4  | M5  | M6  | M8 | M10 | M12 | M16 |
|----------------|-----|-----|-----|----|-----|-----|-----|
| d <sub>1</sub> | 10  | 10  | 12  | 16 | 20  | 23  | 28  |
| d <sub>2</sub> | 7   | 8   | 10  | 12 | 16  | 19  | 22  |
| e              | 21  | 25  |     | 40 | 50  | 64  | 72  |
| h              | 10  | 12  | 16  | 20 | 25  | 32  | 36  |
| m              | 5   | 6   | 8   | 10 | 12  | 14  | 16  |
| b <sub>1</sub> | 1,5 | 2   | 2,5 | 3  | 4   | 5   | 6   |
| b <sub>2</sub> | 2   | 2,5 | 3   | 4  | 5   | 6   | 7   |
| r <sub>1</sub> | 3   | 4   | 5   | 6  | 8   | 10  | 11  |
| r <sub>2</sub> | 1   | 1   | 1   | 1  | 1   | 1   | 1,2 |
| r <sub>3</sub> | 0,5 | 0,5 | 1   | 1  | 1,2 | 1,2 | 1,6 |
| r <sub>4</sub> | 2   | 2,5 | 3   | 4  | 5   | 6   | 7   |

Megnevezés: Szárnyas anya MSZ 2183-M10-5

Rovátkolt anya  
 Alacsony rovátkolt anya

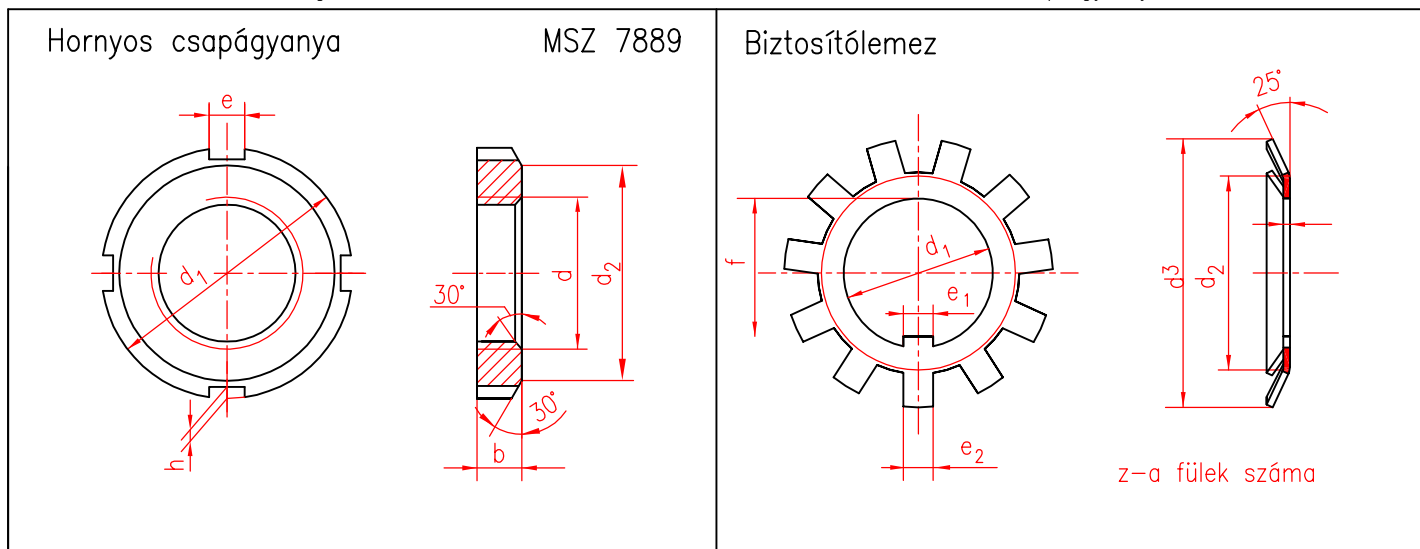
MSZ 2280  
 MSZ 2281



Megnevezések: Rovátkolt anya MSZ 2280-M6-5

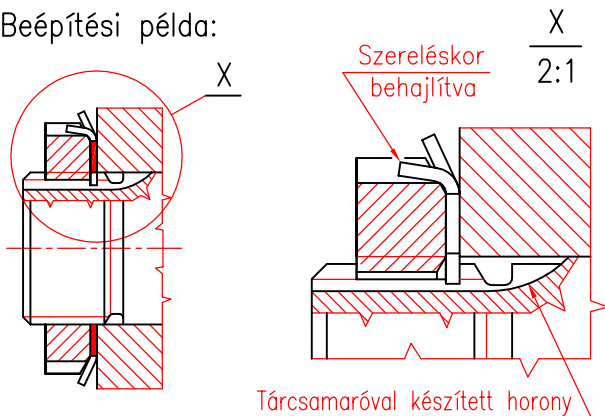
| d              | M3  | M4  | M5  | M6  | M8  | M10 |
|----------------|-----|-----|-----|-----|-----|-----|
| D              | 12  | 16  | 20  | 24  | 30  | 36  |
| d <sub>1</sub> | 6   | 8   | 10  | 12  | 16  | 20  |
| m              | 8   | 10  | 12  | 16  | 20  | 25  |
| m <sub>1</sub> | 3   | 4   | 5   | 6   | 8   | 10  |
| k              | 3   | 4   | 5   | 6   | 8   | 10  |
| k <sub>1</sub> | 2,5 | 3,5 | 4   | 5   | 6   | 8   |
| b              | 1,6 | 2   | 2,5 | 3   | 3,7 | 5   |
| c              | 0,4 | 0,4 | 0,5 | 0,6 | 0,6 | 0,8 |
| r              | 2   | 2,5 | 3   | 4   | 5   | 6   |
| r <sub>1</sub> | 0,5 | 0,5 | 1   | 1   | 2   | 2   |

Alacsony rovátkolt anya MSZ 2281-M6-5



| Jel  | d        | d <sub>1</sub> | d <sub>2</sub> | b  | e  | h   | Jel  | d <sub>1</sub> | d <sub>2</sub> | d <sub>3</sub> | f    | e <sub>1</sub> | e <sub>2</sub> | s    | Z [db] |
|------|----------|----------------|----------------|----|----|-----|------|----------------|----------------|----------------|------|----------------|----------------|------|--------|
| KM0  | M10x0,75 | 18             | 13,5           | 4  | 3  | 2,0 | MB0  | 10             | 13,5           | 21             | 8,5  | 3              | 3              | 1    | 9      |
| KM1  | M12x1    | 22             | 17,0           | 4  | 3  | 2,0 | MB1  | 12             | 17,0           | 25             | 10,5 | 3              | 3              | 1    | 11     |
| KM2  | M15x1    | 25             | 21,0           | 5  | 4  | 2,0 | MB2  | 15             | 21,0           | 28             | 13,5 | 4              | 4              | 1    | 11     |
| KM3  | M17x1    | 28             | 24,0           | 5  | 4  | 2,0 | MB3  | 17             | 24,0           | 32             | 15,5 | 4              | 4              | 1    | 11     |
| KM4  | M20x1    | 32             | 26,0           | 6  | 4  | 2,0 | MB4  | 20             | 26,0           | 36             | 18,5 | 4              | 4              | 1    | 11     |
| KM5  | M25x1,5  | 38             | 32,0           | 7  | 5  | 2,0 | MB5  | 25             | 32,0           | 42             | 23,0 | 5              | 5              | 1,25 | 13     |
| KM6  | M30x1,5  | 45             | 38,0           | 7  | 5  | 2,0 | MB6  | 30             | 38,0           | 49             | 27,5 | 5              | 5              | 1,25 | 13     |
| KM7  | M35x1,5  | 52             | 44,0           | 8  | 5  | 2,0 | MB7  | 35             | 44,0           | 57             | 32,5 | 6              | 5              | 1,25 | 13     |
| KM8  | M40x1,5  | 58             | 50,0           | 9  | 6  | 2,5 | MB8  | 40             | 50,0           | 62             | 37,5 | 6              | 6              | 1,25 | 13     |
| KM9  | M45x1,5  | 65             | 56,0           | 10 | 6  | 2,5 | MB9  | 45             | 56,0           | 69             | 42,5 | 6              | 6              | 1,25 | 13     |
| KM10 | M50x1,5  | 70             | 61,0           | 11 | 6  | 2,5 | MB10 | 50             | 61,0           | 74             | 47,5 | 6              | 6              | 1,25 | 13     |
| KM11 | M55x2    | 75             | 67,0           | 11 | 7  | 3,0 | MB11 | 55             | 67,0           | 81             | 52,5 | 8              | 7              | 1,50 | 17     |
| KM12 | M60x2    | 80             | 73,0           | 11 | 7  | 3,0 | MB12 | 60             | 73,0           | 86             | 57,5 | 8              | 7              | 1,50 | 17     |
| KM13 | M65x2    | 85             | 79,0           | 12 | 7  | 3,0 | MB13 | 65             | 79,0           | 92             | 62,5 | 8              | 7              | 1,50 | 17     |
| KM14 | M70x2    | 92             | 85,0           | 12 | 8  | 3,5 | MB14 | 70             | 85,0           | 98             | 66,5 | 8              | 8              | 1,50 | 17     |
| KM15 | M75x2    | 96             | 90,0           | 13 | 8  | 3,5 | MB15 | 75             | 90,0           | 104            | 71,5 | 8              | 8              | 1,50 | 17     |
| KM16 | M80x2    | 105            | 95,0           | 15 | 8  | 3,5 | MB16 | 80             | 95,0           | 112            | 76,5 | 10             | 8              | 1,80 | 17     |
| KM17 | M85x2    | 110            | 102,0          | 16 | 8  | 3,5 | MB17 | 85             | 102,0          | 119            | 81,5 | 10             | 8              | 1,80 | 17     |
| KM18 | M90x2    | 120            | 108,0          | 16 | 10 | 4,0 | MB18 | 90             | 108,0          | 126            | 86,5 | 10             | 10             | 1,80 | 17     |
| KM19 | M95x2    | 125            | 113,0          | 17 | 10 | 4,0 | MB19 | 95             | 113,0          | 133            | 91,5 | 10             | 10             | 1,80 | 17     |
| KM20 | M100x2   | 130            | 120,0          | 18 | 10 | 4,0 | MB20 | 100            | 120,0          | 142            | 96,5 | 12             | 10             | 1,80 | 17     |

Beépítési példa:



Hornycsapágyanya

Anyaga: acél  $R_m > 410 \text{ N/mm}^2$

Megnevezés:

Csapágyanya KM16 MSZ 7889

Biztosítólemez

Anyaga: acél  $R_m > 410 \text{ N/mm}^2$

Megnevezés:

A KM16 anyával együtt alkalmazva

Biztosítólemez KB16 MSZ 7890