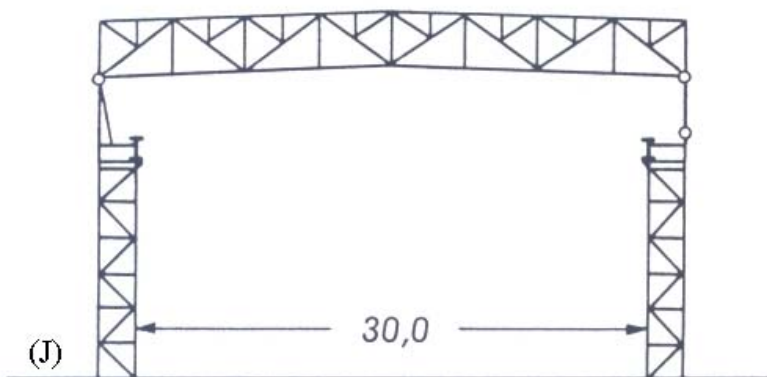
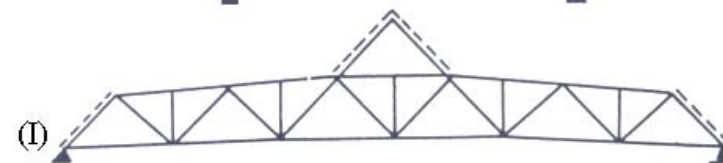
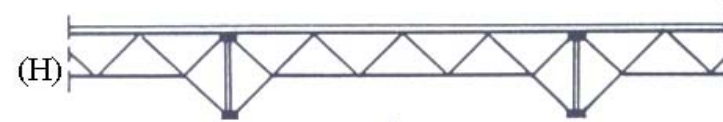
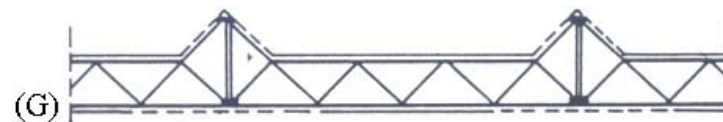
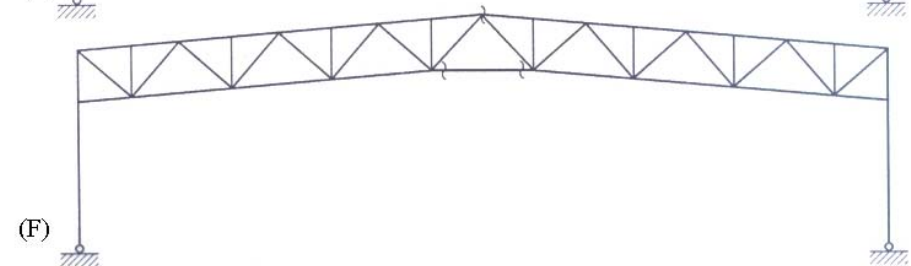
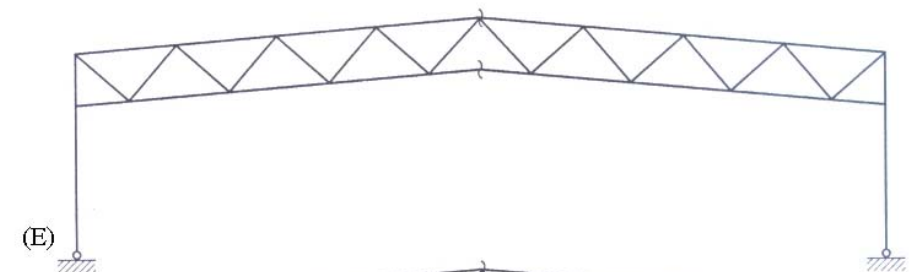
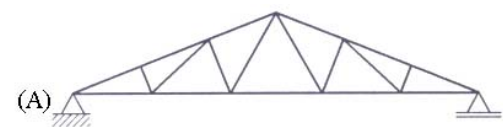


# A.28. Előadás




## Rácsos tartók tervezésének speciális kérdései (csőszerkezetek)

- Szerkezeti rendszerek
- Keresztmetszetek
- Csomóponti kapcsolatok
- Kísérleti vizsgálatok

# Rácsos tartószerkezetek

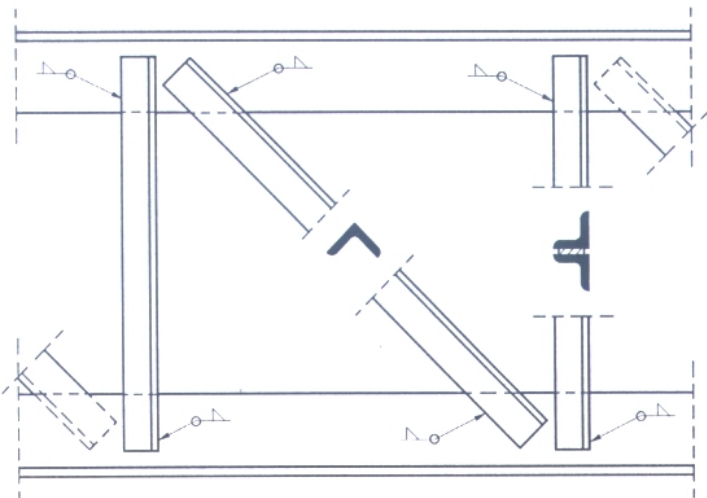


## Rácsos tartószerkezetek keresztmetszetei

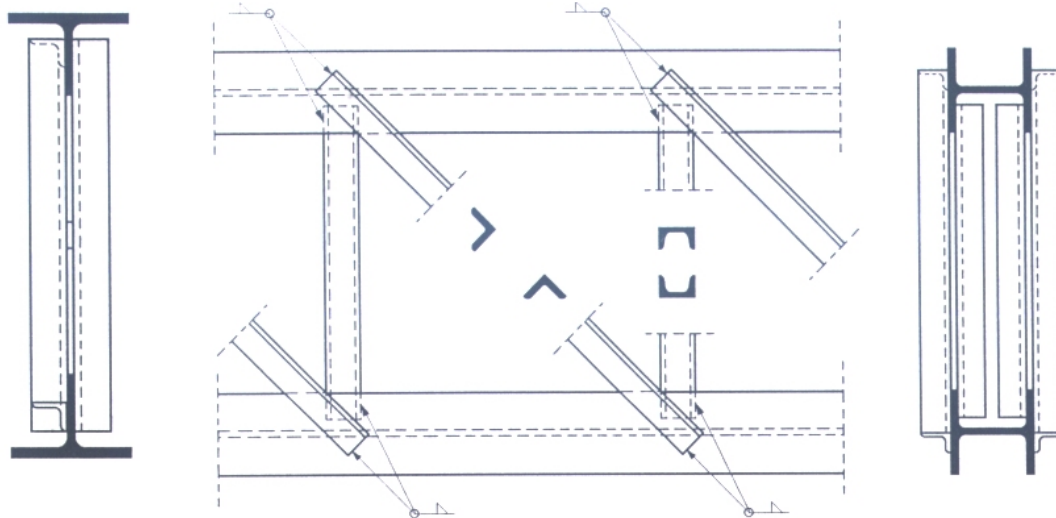
Hengerelt összetett szelvények	1	2	3	4	5	6	7					
övek												
Rácsrudak	1	2	3	4	5	6	7	8	9			
Hengerelt és hegesztett szelvények												
övek	I	IPE	IPB	T Stahl								
Rácsrudak	1	2	3	4	5	6	7	8	9	10	11	
												

# Rácsos tartószerkezetek különböző kialakításai:

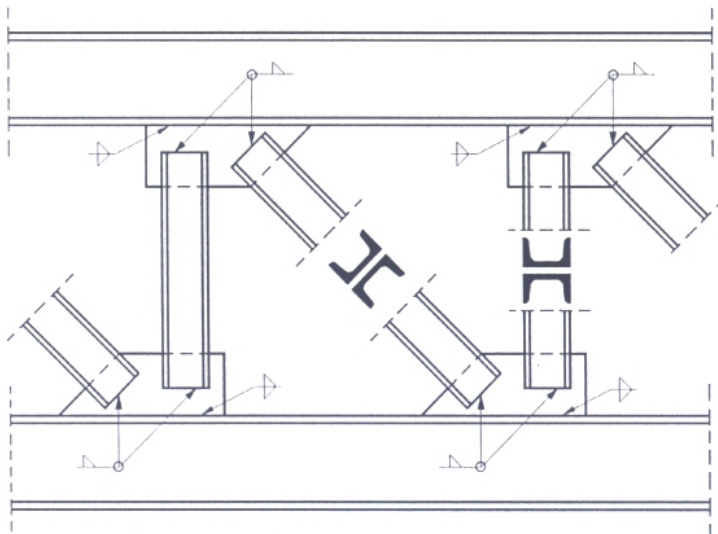
(A) T szelvényű övek, szögacél rácsrudak



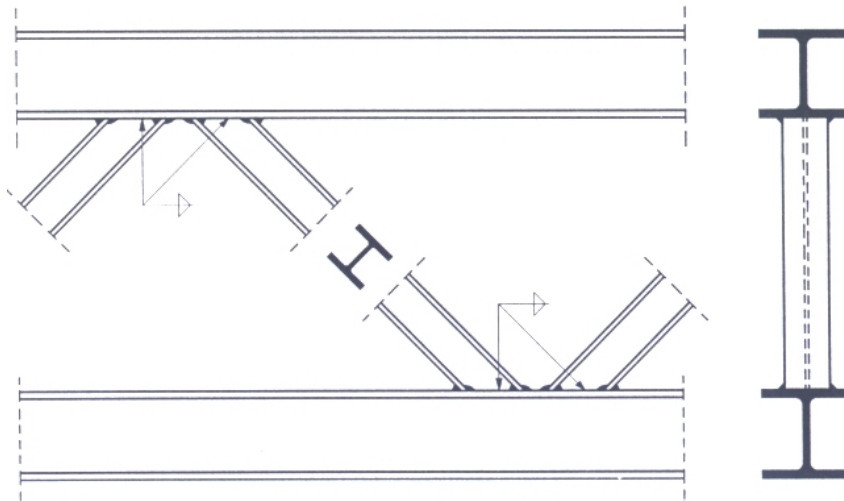
(C) I szelvényű, U és szögacél rácsrudak



(B) I szelvényű övek, U szelvényű rácsrudak



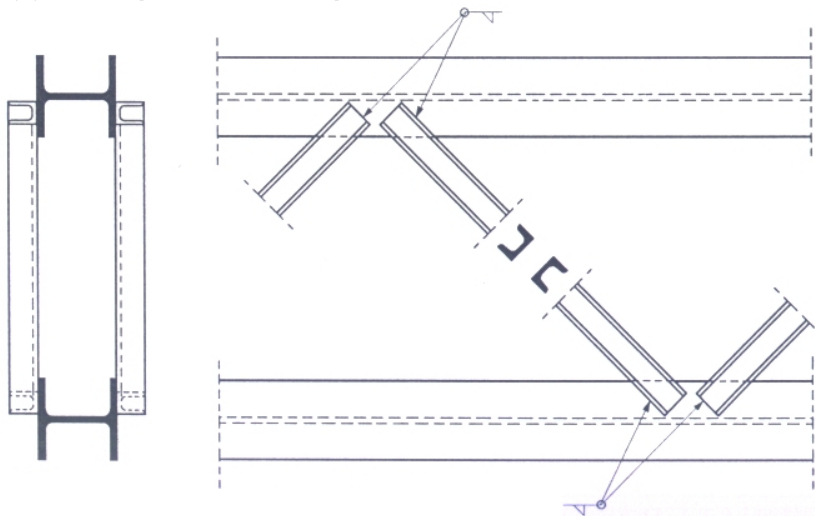
(D) I szelvényű övek és rácsrudak



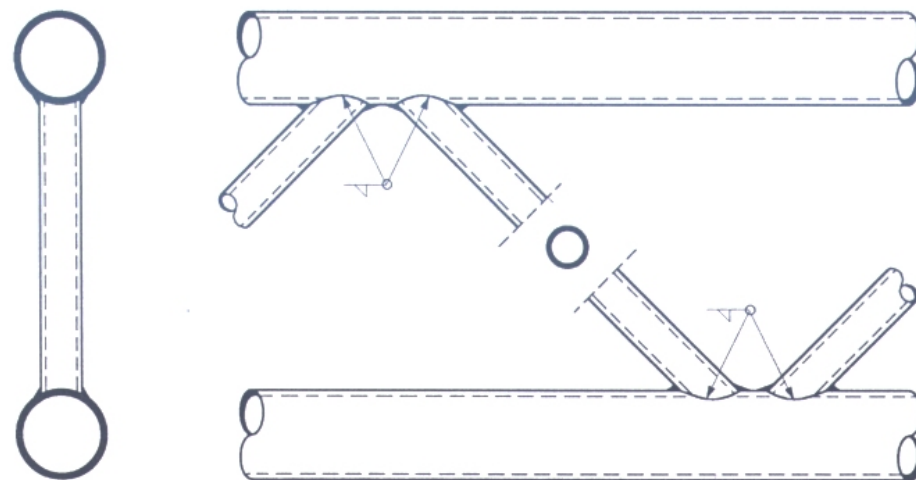
Készült az ERFP-DD2002-HU-B-01  
szerződésszámú projekt támogatásával

# Rácsos tartószerkezetek különböző kialakításai:

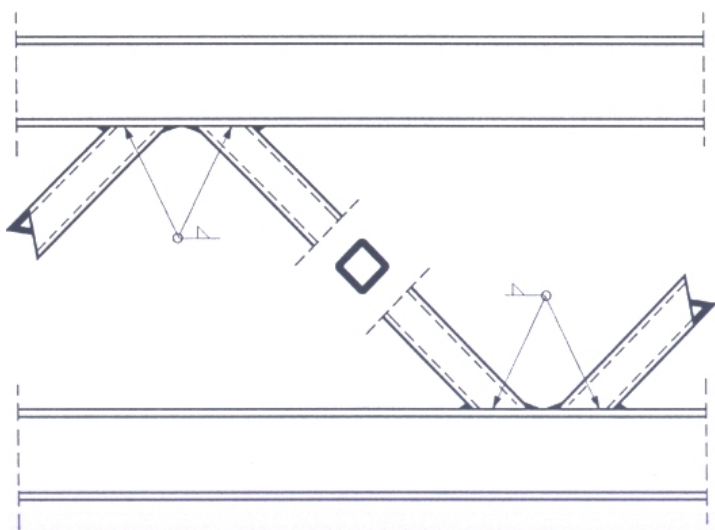
(A) I szelvényű övek, U szelvényű rácsrudak



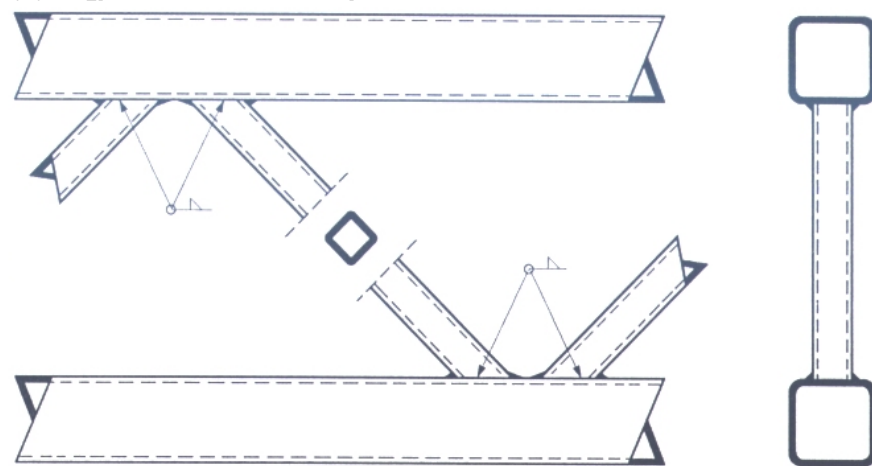
(C) Körszelvényű övek és rácsrudak



(B) I szelvényű övek, négyzet alakú zárt szelvényű rácsrudak

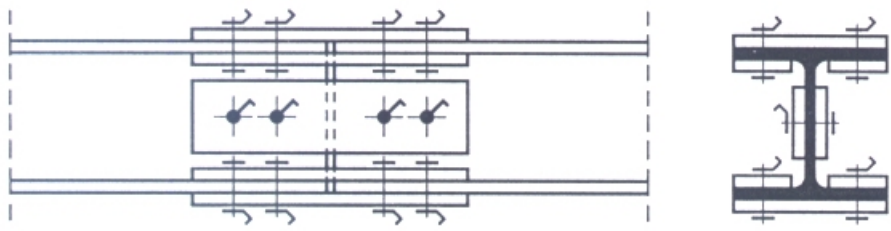


(D) Négyzet alakú, zárt szelvényű övek és rácsrudak

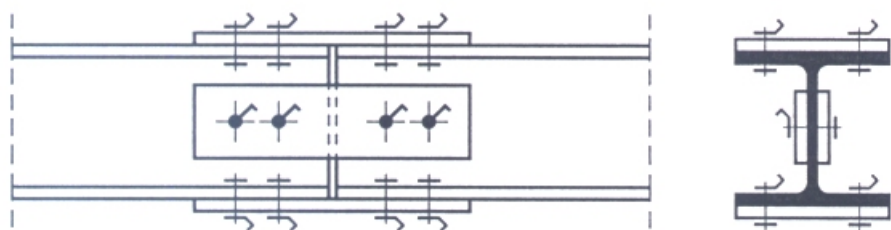


# Nyitott keresztmetszetek helyszíni illesztései

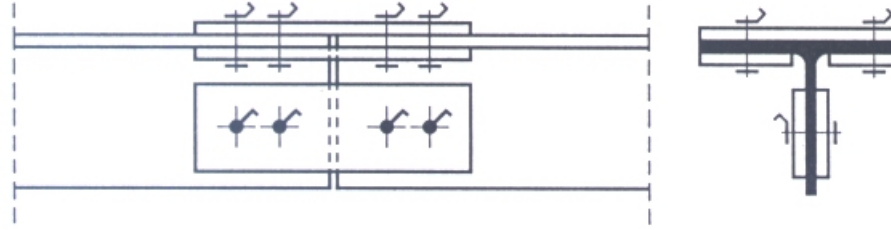
(A) I szelvény illesztése kétoldali hevederekkel



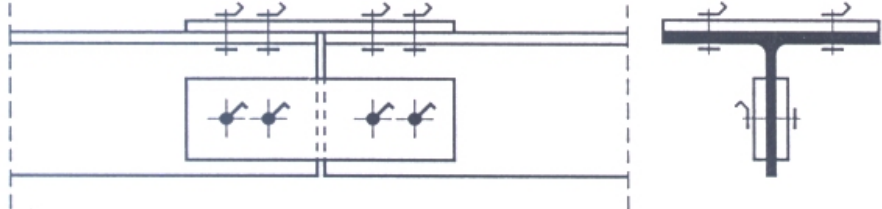
(B) I szelvény illesztése egyoldali hevederekkel



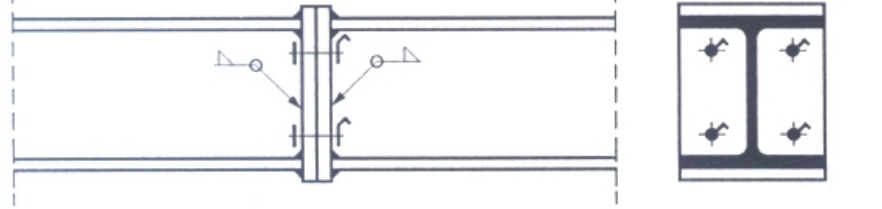
(C) T szelvény illesztése kétoldali hevederekkel



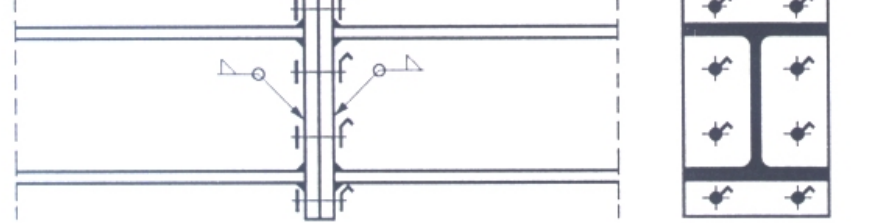
(D) T szelvény illesztése hevederekkel



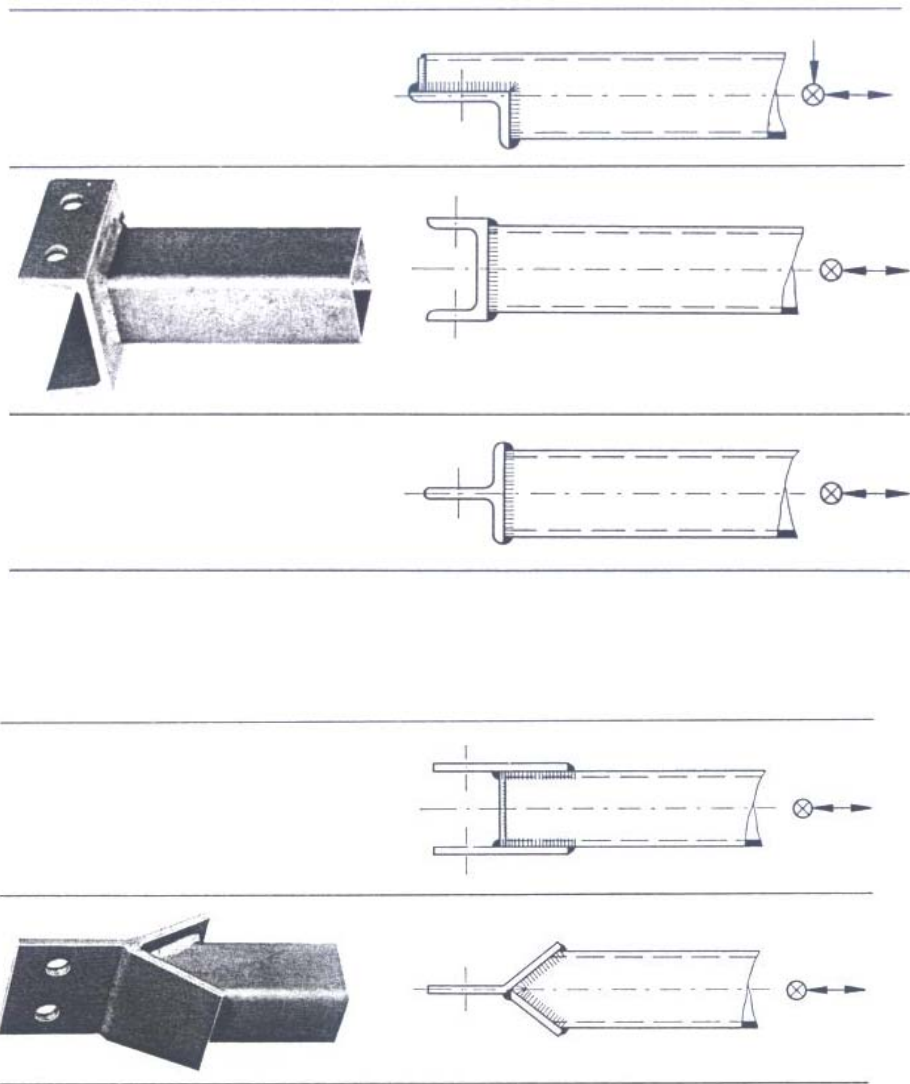
(E) Homloklemez illesztés



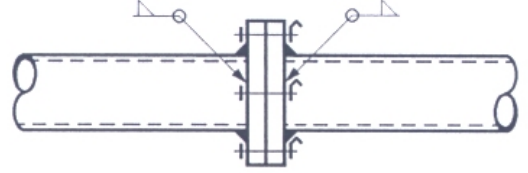
(F) Túlnyomó homloklemez illesztés



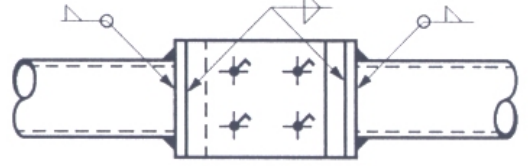
# Zárt keresztmetszetek helyszíni illesztései



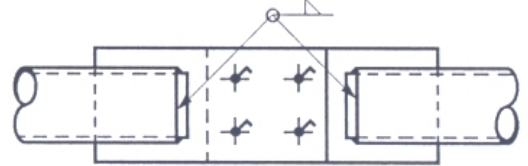
a) Homloklemez illesztés



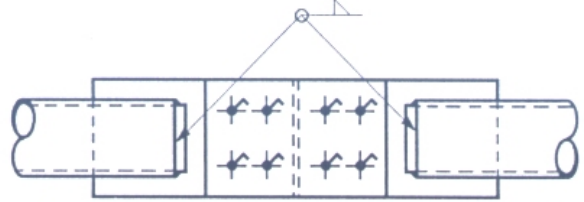
b) Véglemezhez hegesztett hevederlemez illesztés



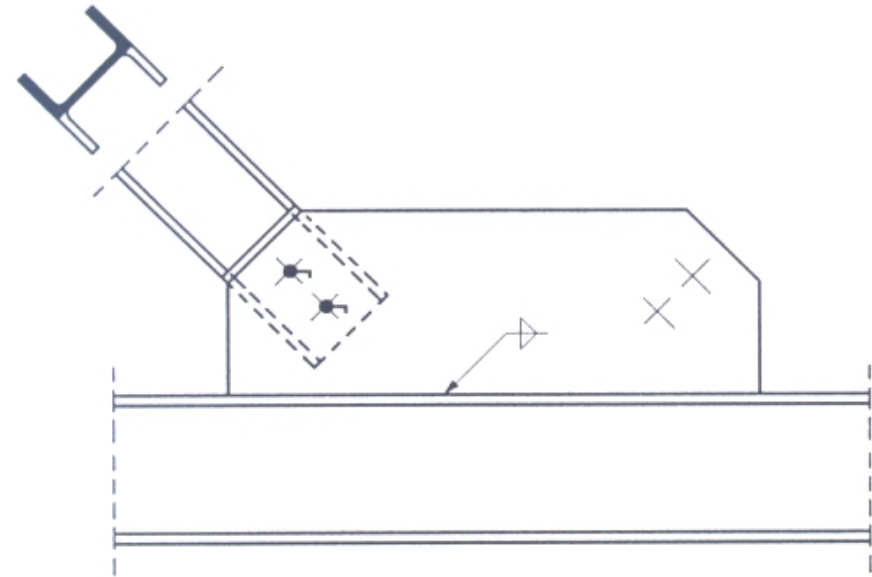
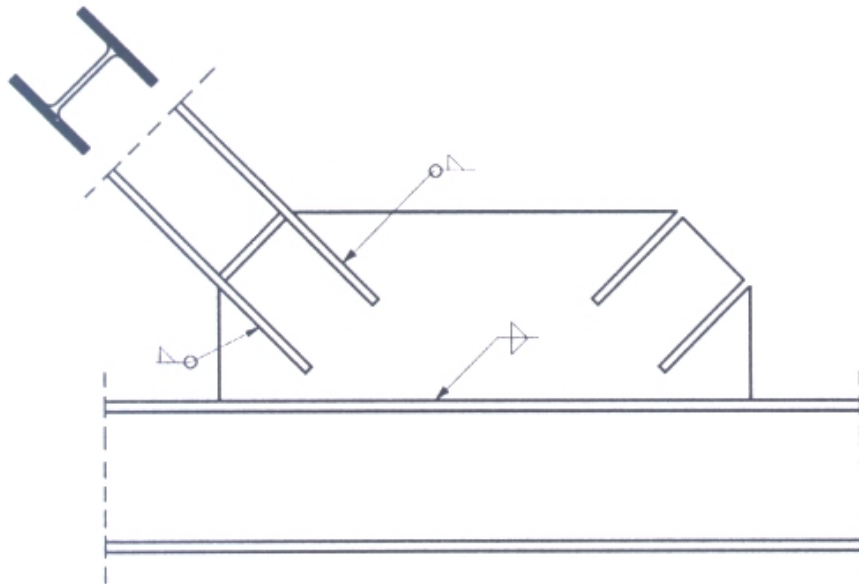
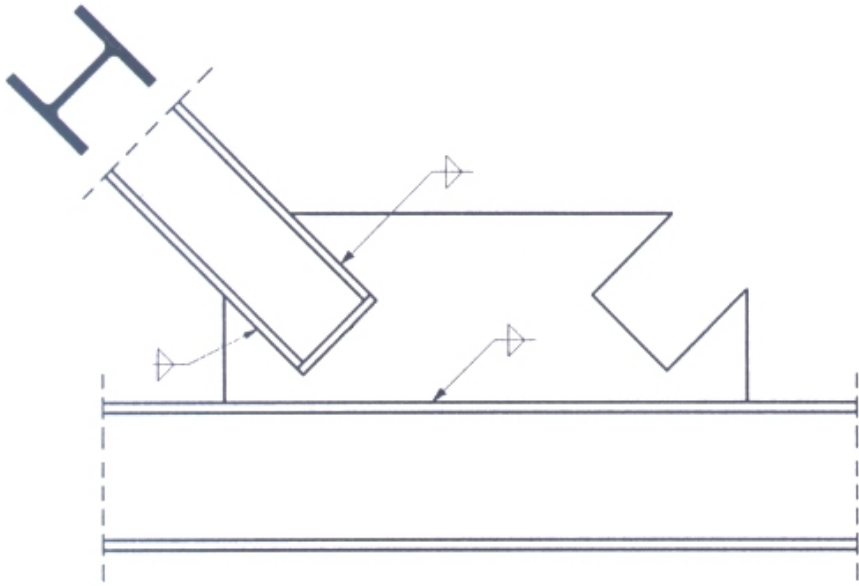
c) Hasításban elhelyezett egyoldali hevederlemez illesztés



d) Hasításban elhelyezett kétoldali hevederlemez illesztés



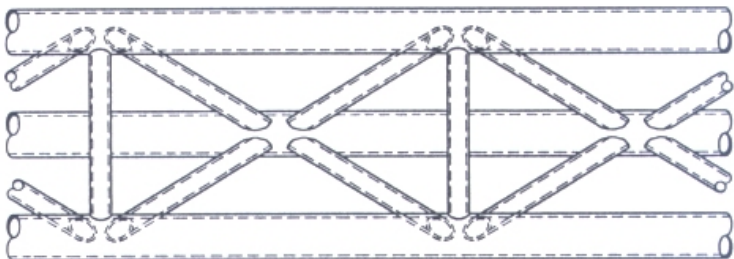
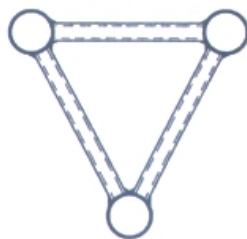
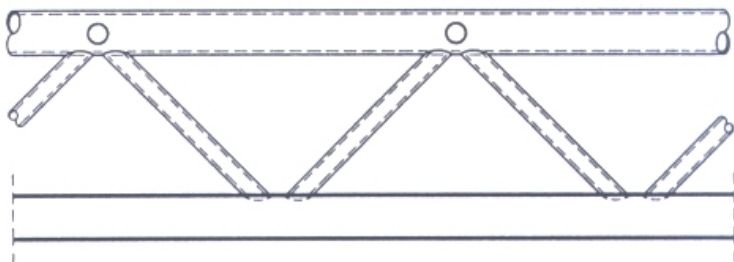
## Rácsrúd csomólemezbbe való bekötési lehetőségei:



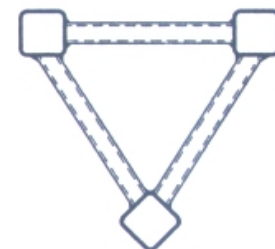
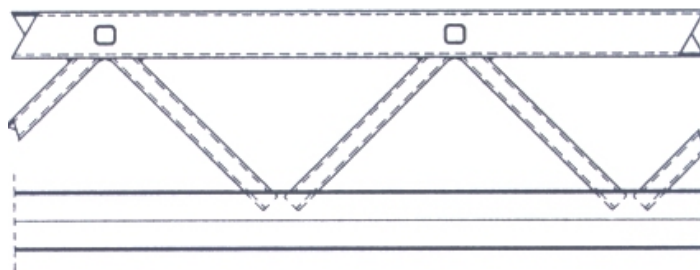


# Háromövéű tartó kialakítása:

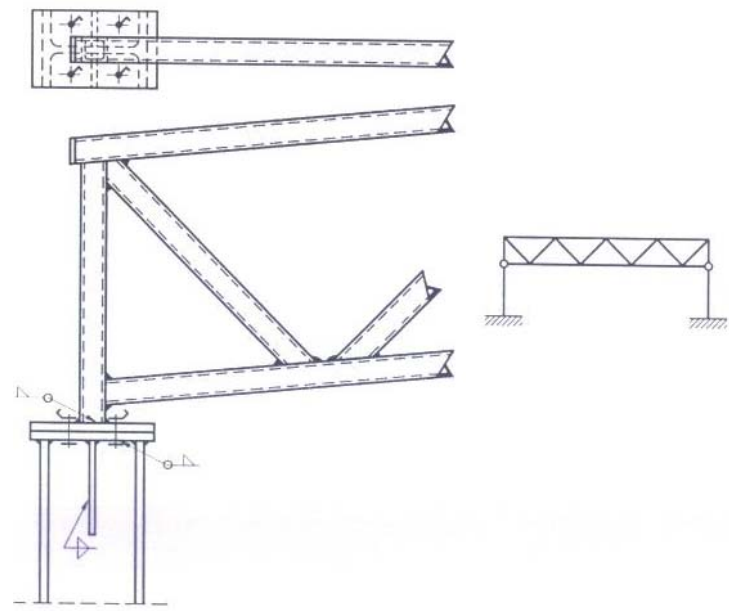
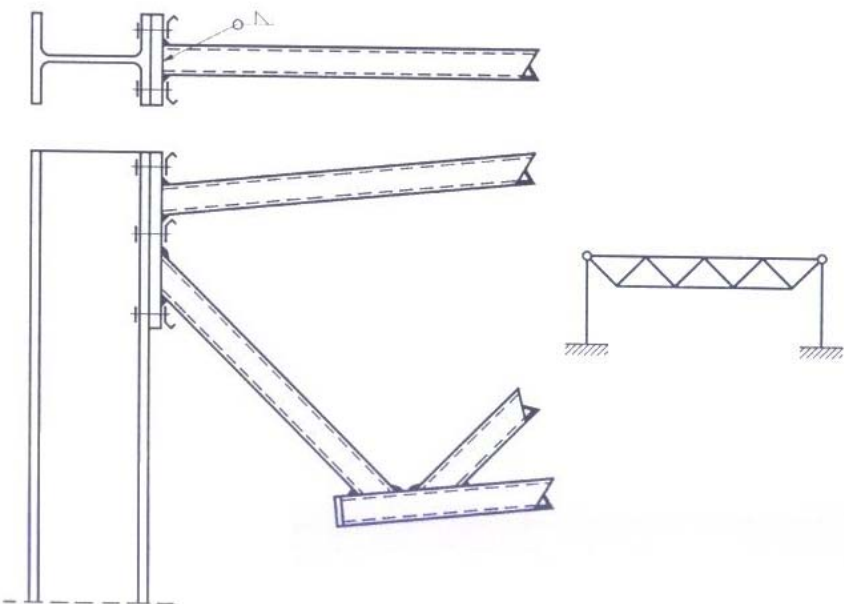
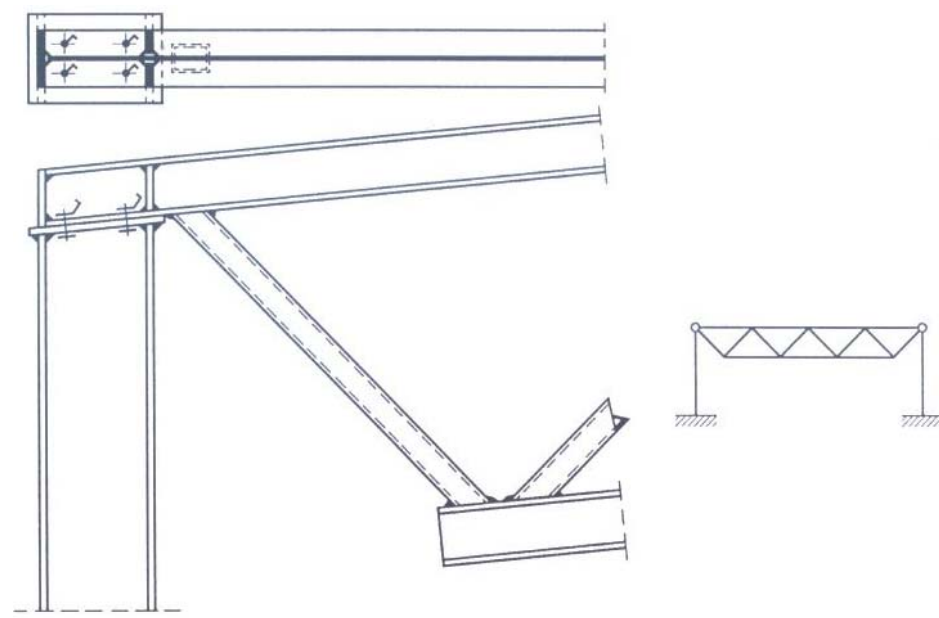
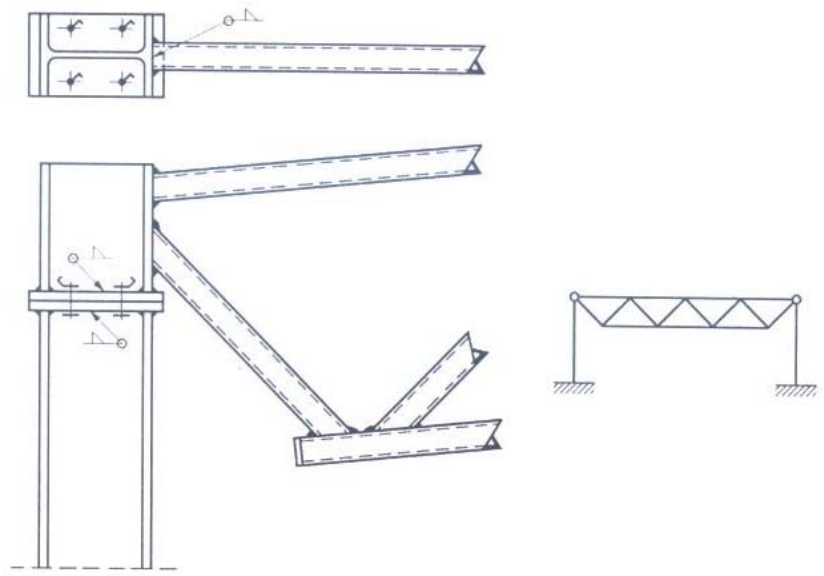
(A) Kérszelvényű övek



(B) Négyzet szelvényű övek

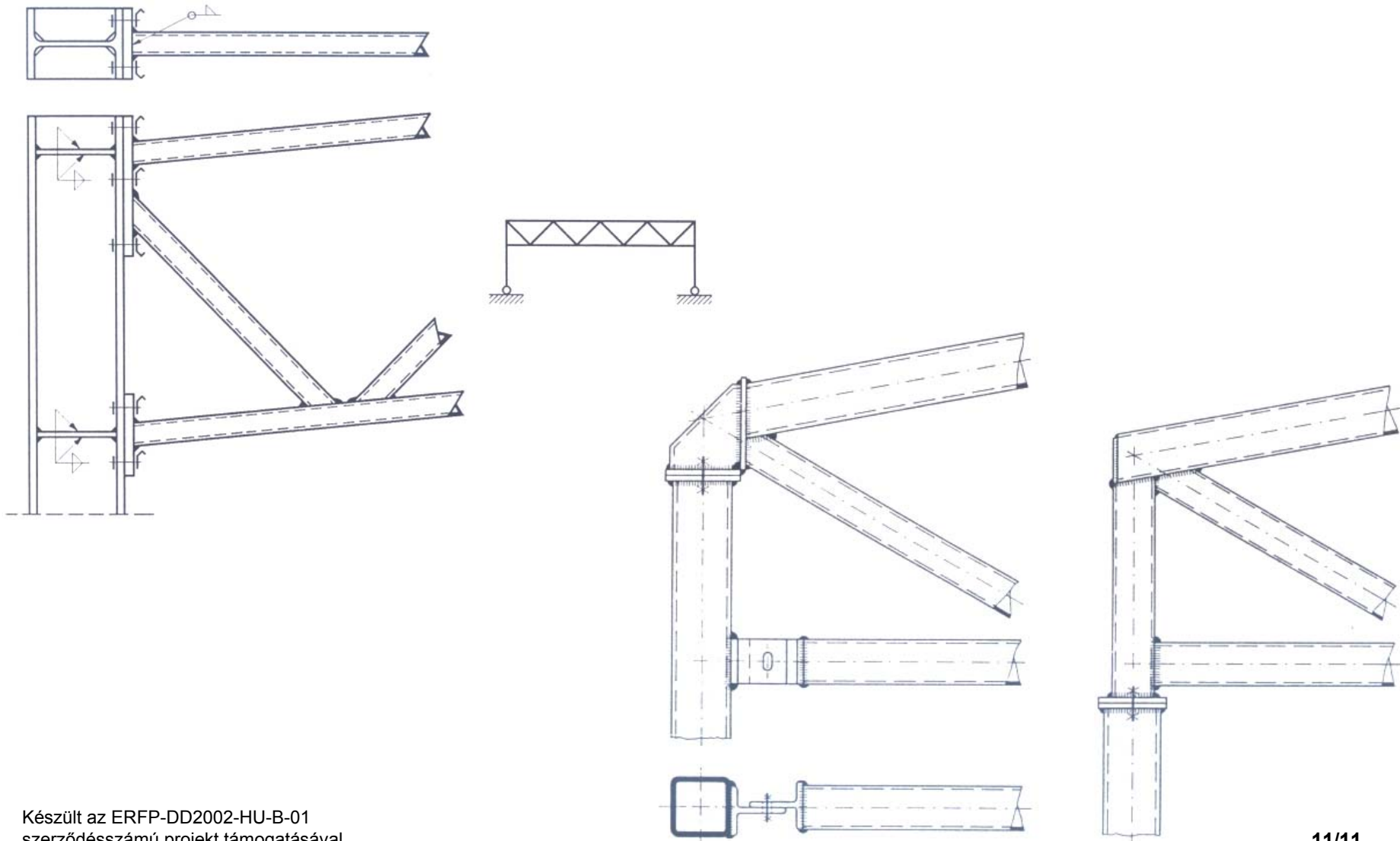


# Rácsos szaruzatok kialakítása



Készült az ERFP-DD2002-HU-B-01 szerződésszámú projekt támogatásával

# Keret kialakítása rácsos gerendával



Készült az ERFP-DD2002-HU-B-01 szerződésszámú projekt támogatásával