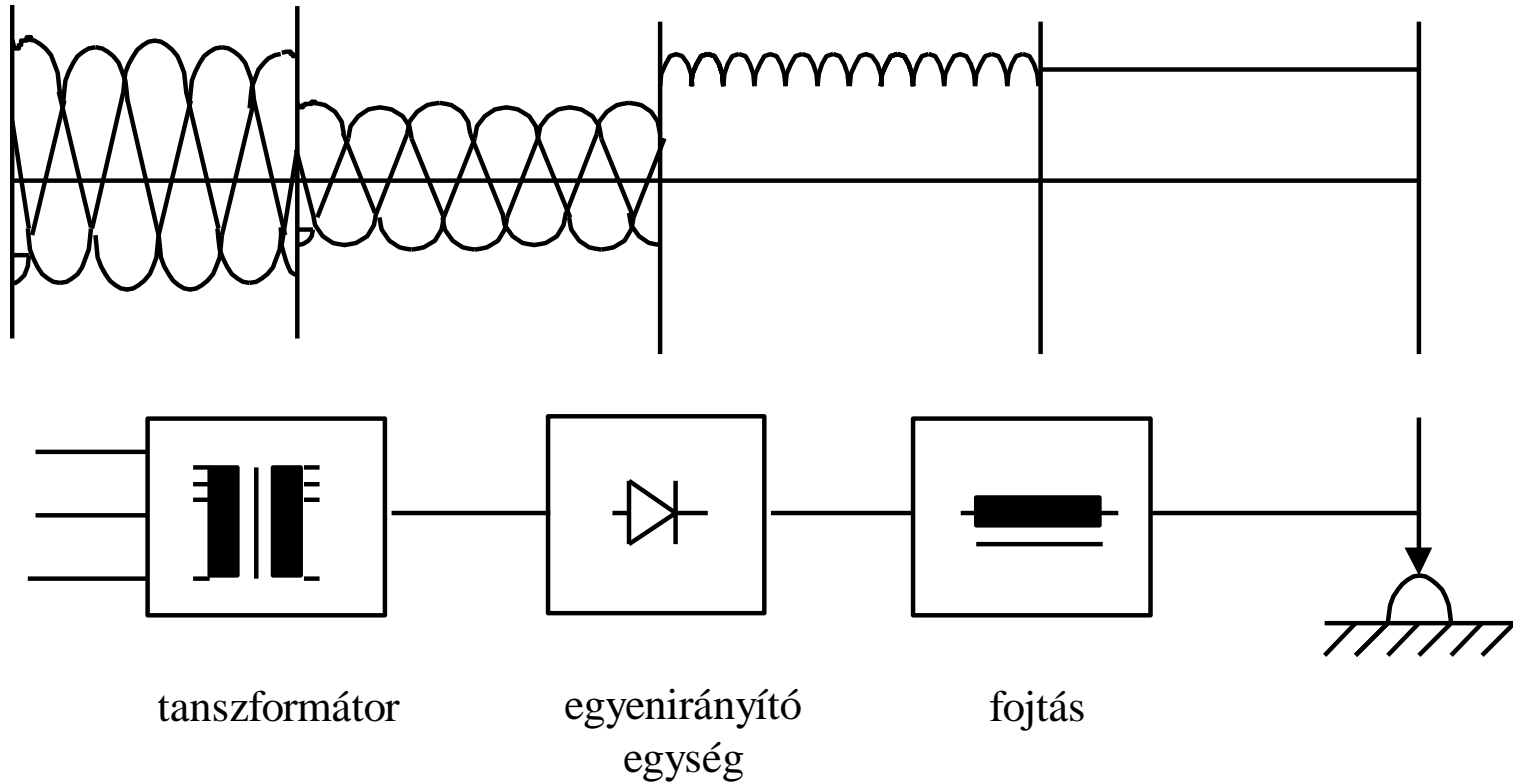
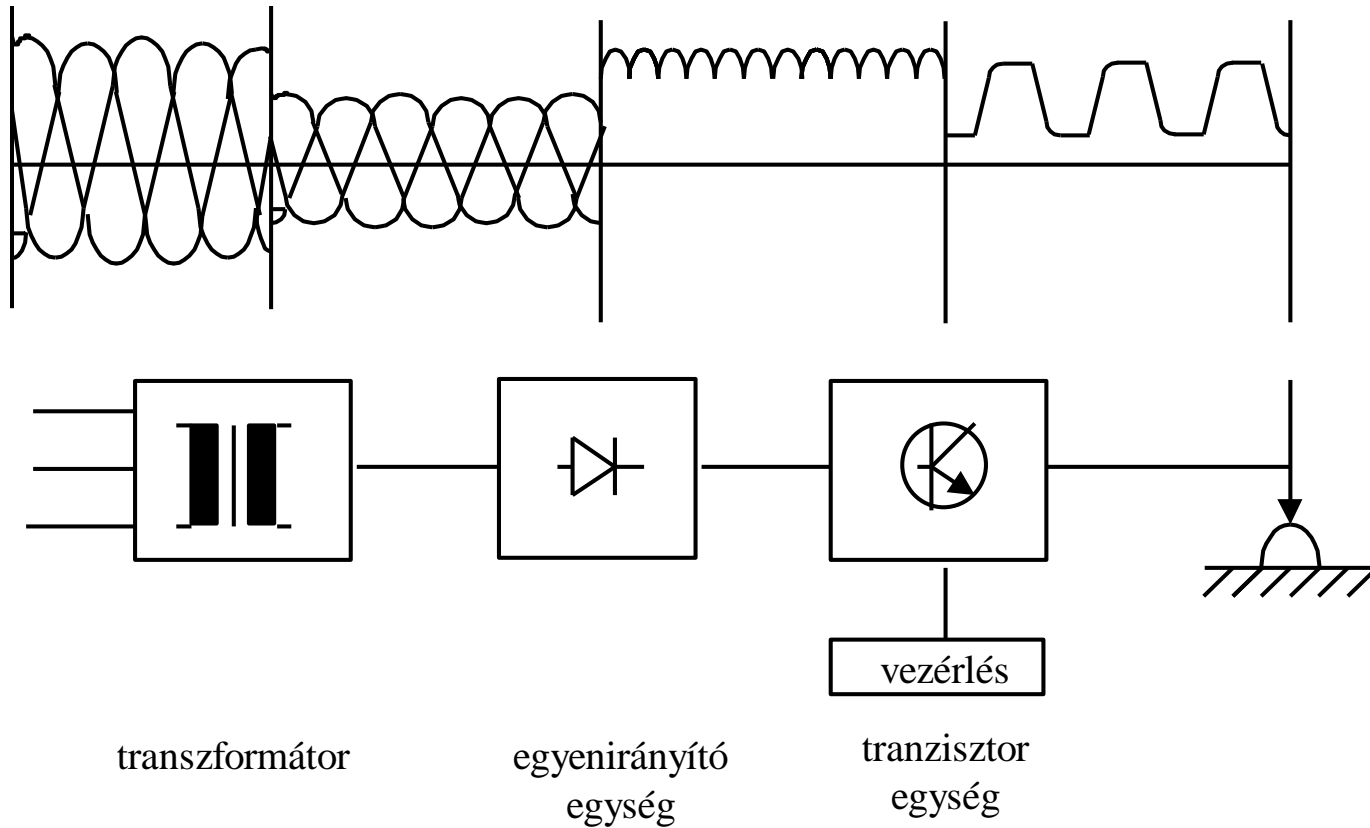


Hegesztőgépek fejlődése

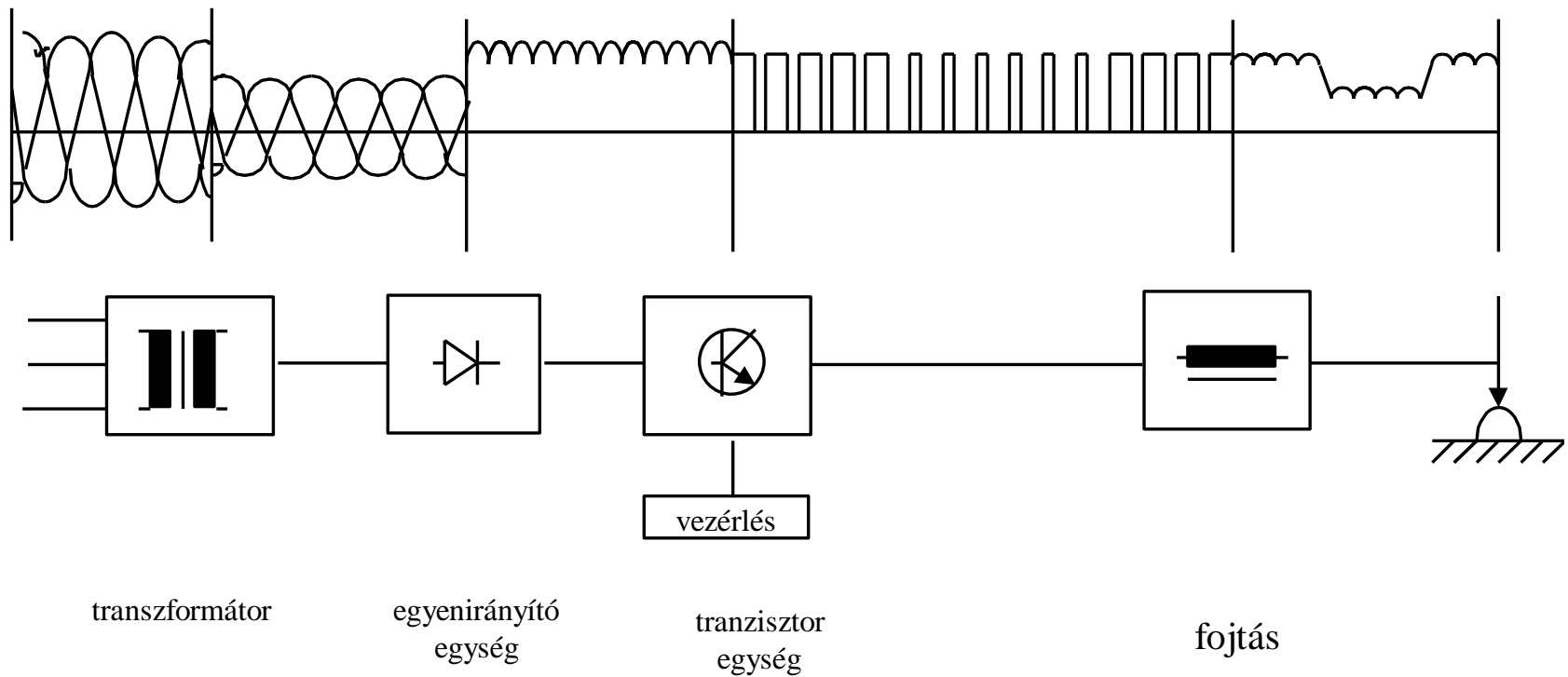
Hagyományos félvezető egyenáramú áramforrások



Analóg tranzisztoros áramforrások



Szekunder oldali kapcsolóüzemű tranzisztoros áramforrások



Primer inverteres áramforrások

