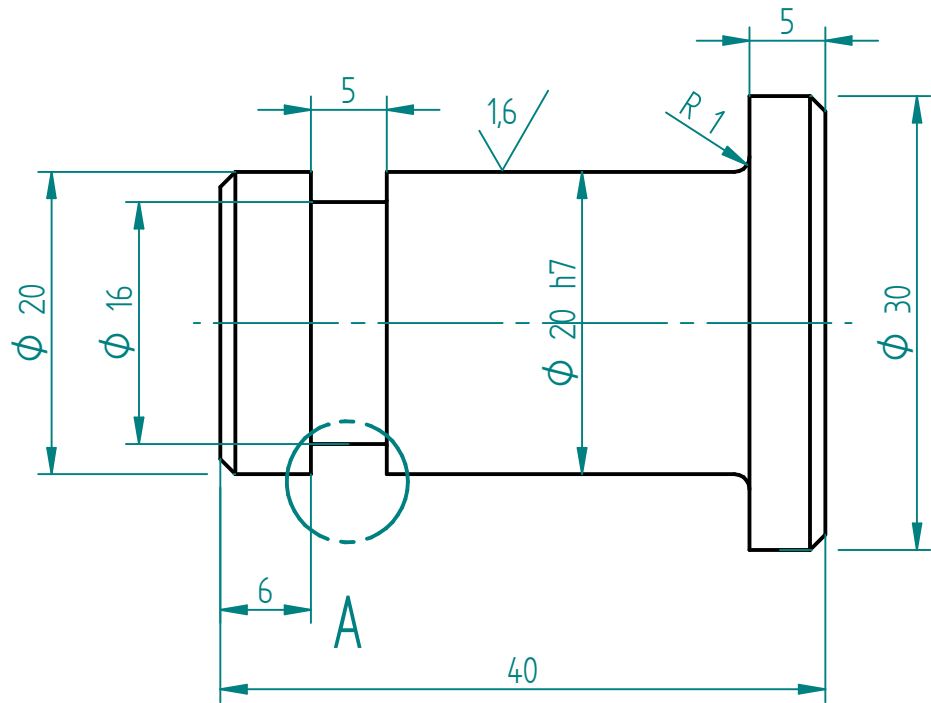


Revíziótörténet

REV	Leírás	Dátum	Jóváhagyva



RÉSZLET A
10:1

TERVEZŐ	Név	Dátum	PTE – MIK		
Ellenőrizve	Szőke András	2019/10/16			
ENG APPR			Megnevezés		
MGR APPR			Csap		
ELTÉRŐ RENDELKEZÉS HIÁNYÁBAN MÉRETEK MILLIMÉTERBEN ÉRTENDŐK SZÖGEK $\pm X.X^\circ$ 2 PL $\pm X.XX$ 3 PL $\pm XXXX$			Lap m.: A4	RAJZSZÁM	REV
			501-47		0
			Fájlnév 47.dft		
			Méret: 2:1	Tömeg: 0,109 kg	Lapok 1 / 1

SOLID EDGE ACADEMIC COPY