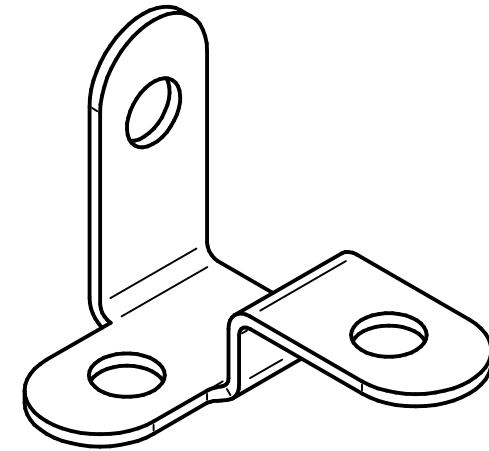
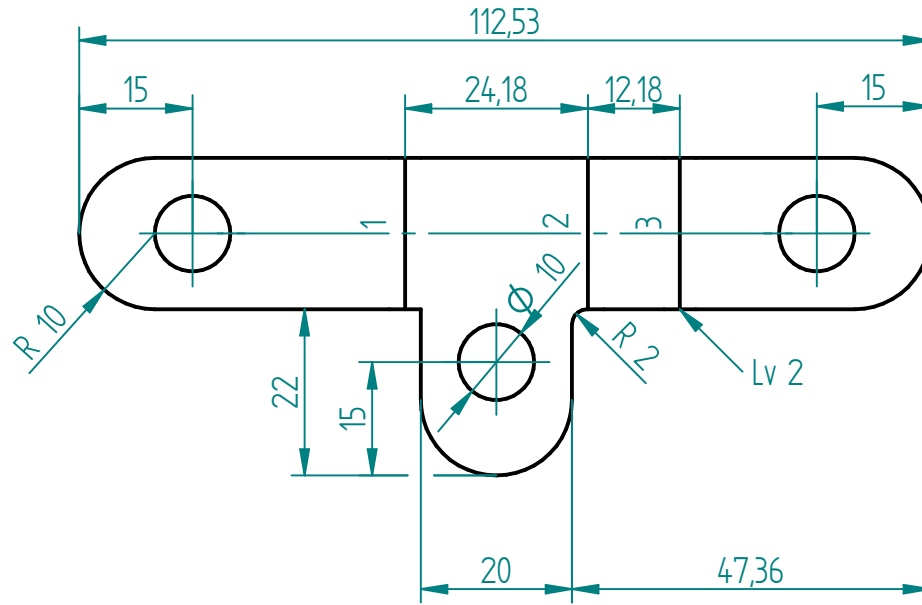


Revíziótörténet

REV	Leírás	Dátum	Jóváhagyva



Sorrend	Alakelem	Sugár	Szög	Irány	Belső szög
1	Élhajlítás 1	2,000 mm	90,00 fok	Up	90,00 fok
2	Élhajlítás 2	2,000 mm	90,00 fok	Up	90,00 fok
3	Kontúrhajlítás 1	2,000 mm	90,00 fok	Down	90,00 fok

Név	Dátum	Solid Edge	
TERVEZŐ	Andrew	2019/11/20	
Ellenőrzve			
ENG APPR			
MGR APPR			
ELTÉRŐ RENDELKEZÉS HIÁNYÁBAN MÉRETEK MILLIMÉTERBEN ÉRTENDŐK SZÖGEK ± X. X ° 2 PL ± X. XX 3 PL ± X.XXX		Lap m.: RAJZSZÁM	REV
		A4	
		Fájlnév Lemezalkatrész1.dft	
		Méret:	Tömeg:
			Lapok 1 / 2