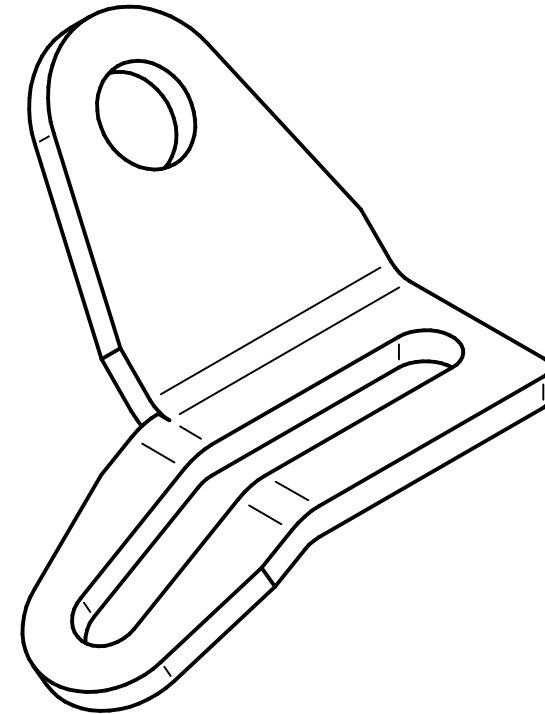
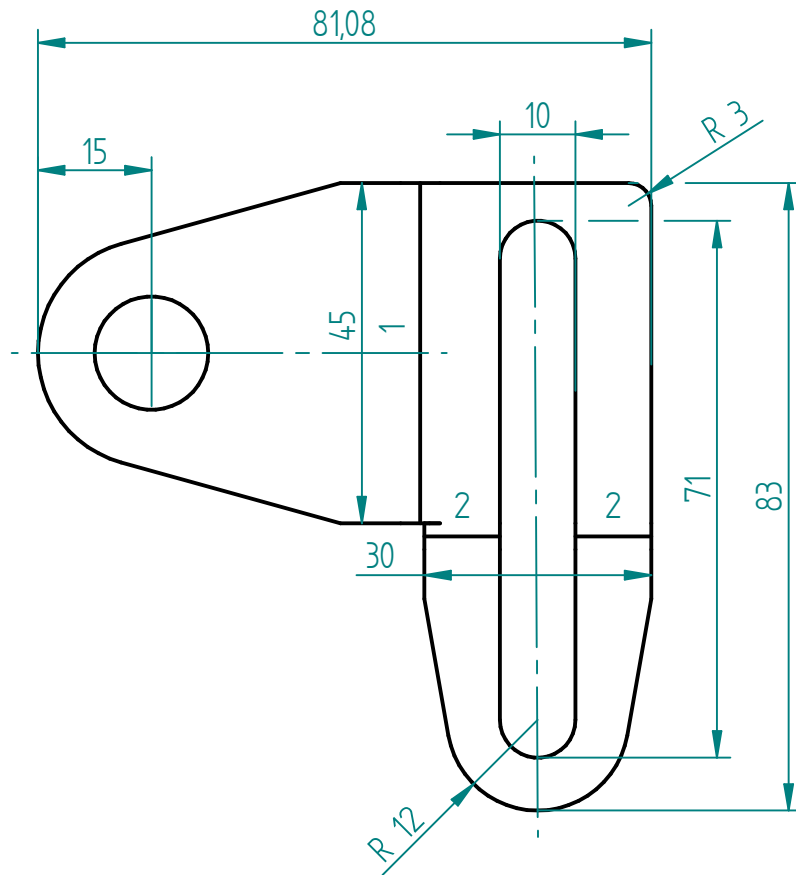


Revíziótörténet

REV	Leírás	Dátum	Jóváhagyva



Sorrend	Alakelem	Sugár	Szög	Irány	Belső szög
1	Kontúrhajlítás 1	5,000 mm	45,00 fok	Up	135,00 fok
2	Hajlítás 1	5,000 mm	30,00 fok	Down	150,00 fok

Név	Dátum	Solid Edge		
TERVEZŐ Andris	2019/11/14	Megnevezés		
Ellenőrzve				
ENG APPR				
MGR APPR				
ELTÉRŐ RENDELKEZÉS HIÁNYÁBAN MÉRETEK MILLIMÉTERBEN ÉRTENDŐK SZÖGEK ± X. X ° 2 PL ± X. XX 3 PL ± X.XXX		Lap m.: A4	RAJZSZÁM	REV
Fájlnev 2.dft		Méret:	Tömeg:	Lapok 1 / 2

