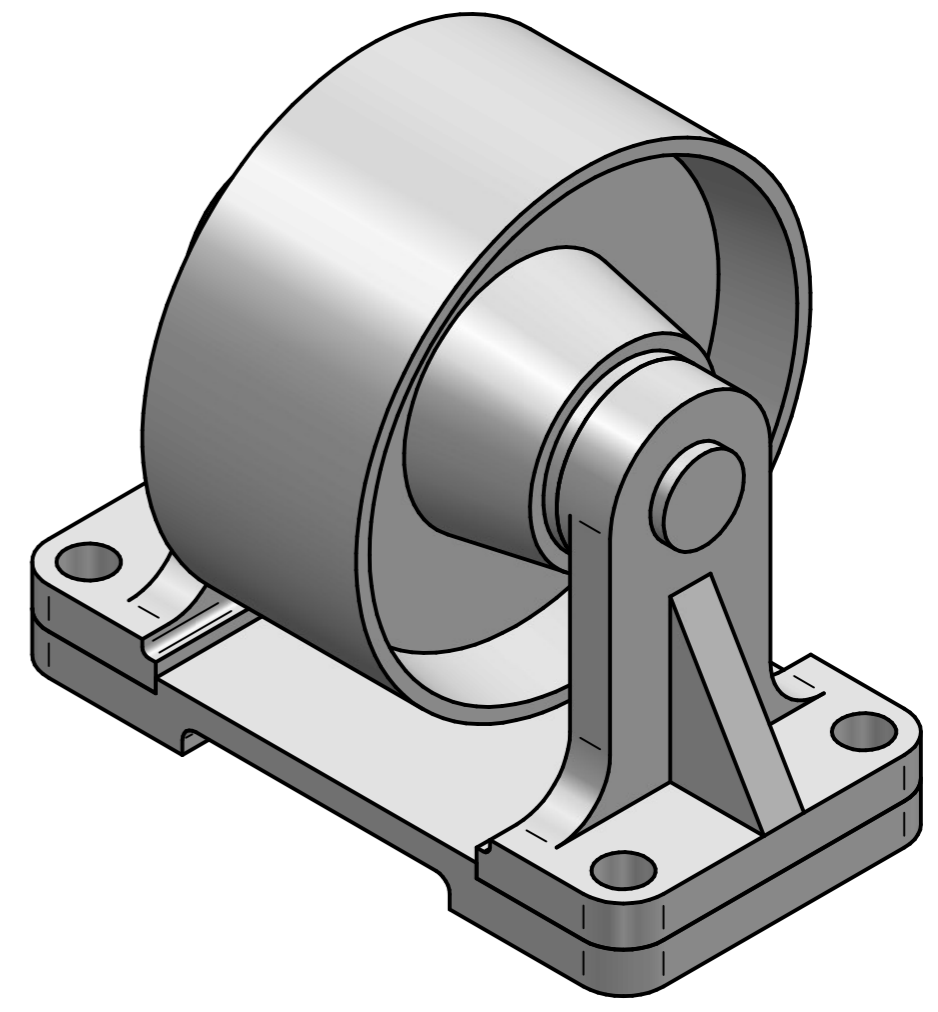
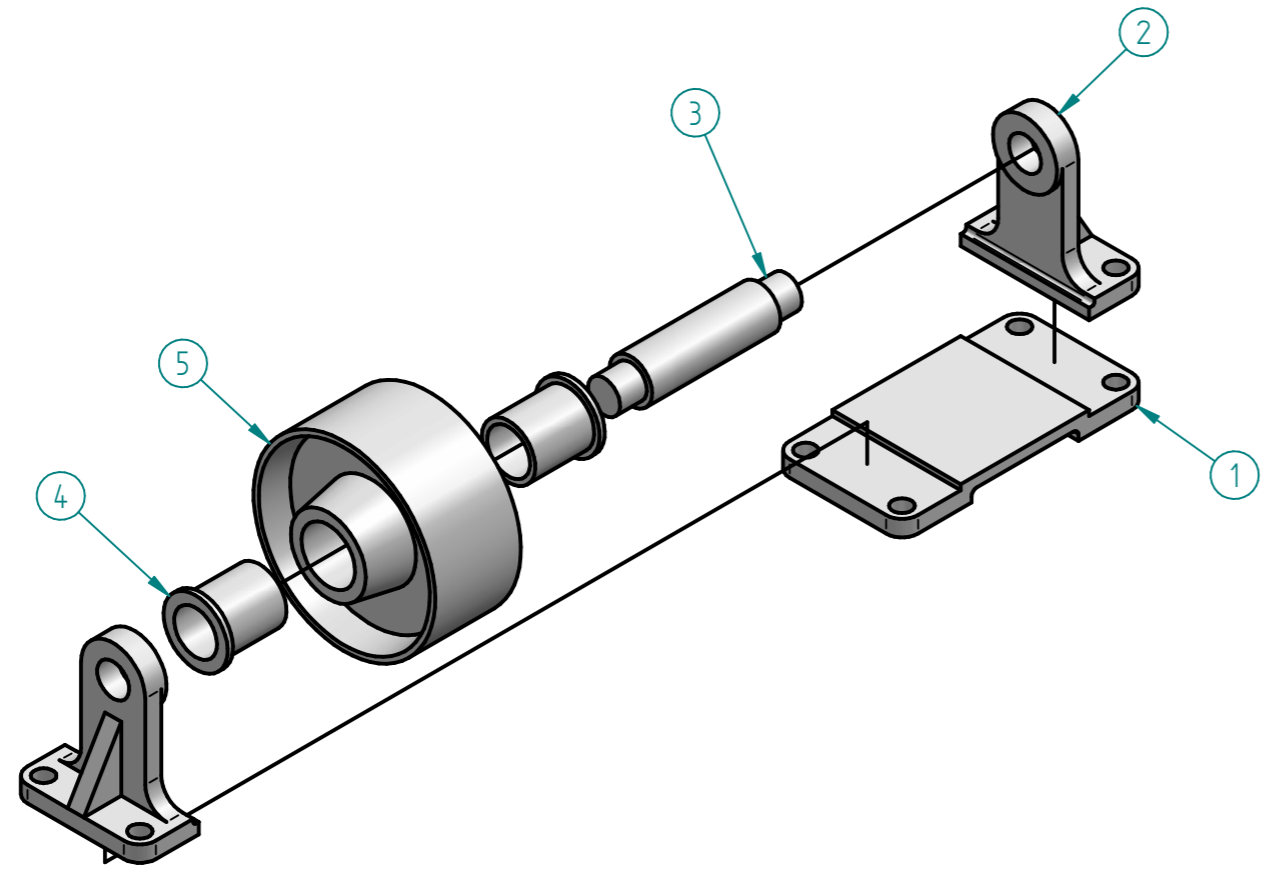


Reviziótörténet			
REV	Leírás	Dátum	Jóváhagyva



1:2

Tételszám	Fájlnev	Darabszám
1	talp.par	1
2	bak.par	2
3	tengely.par	1
4	bronzpersely.par	2
5	görgő.par	1

Név		Dátum	Solid Edge	
TERVEZŐ	Szöke András	2019/12/05	Megnevezés	
ELLENŐRIZVE			Csapágyazott tárcsa	
ENG APPR			Lap m.: A3	RAJZSZÁM
MGR APPR			ÖSZ-1	REV 0
ELTÉRŐ RENDELKEZÉS HIÁNYÁBAN MÉRETEK MILLIMÉTERBEN ÉRTENDŐK SZÖGEK ± X. X ° 2 PL ± X. XX 3 PL ± X.XXX			Fájlnev	Asm1.dft
Méret:	1:5	Tömeg:	Lapok 1 / 1	

SOLID EDGE ACADEMIC COPY