

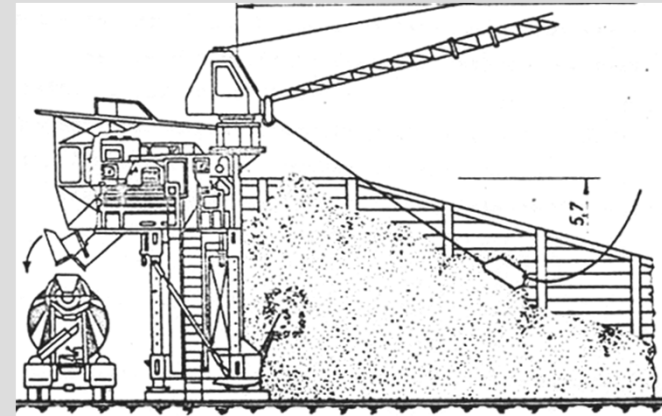
A betonozás gépei

- A betonszivattyúk
- Vibrátorok
- Simítók, glettelők



A betontechnológiai géplánc

- A munkaműveletek időrendi sorrendjében
- 1. Betonkeverék előállítása
- 2. Szállítás
- 3. Fogadás, anyagmozgatás
- 4. Bedolgozás



Beton építéshelyi fogadása

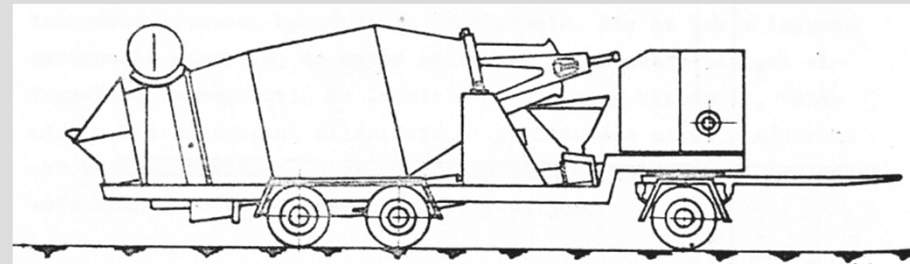
A beton munkahelyi fogadását úgy kell megszervezni, hogy a szállító gépjármű minél előbb kiürítést nyerjen és a beton minél hamarabb kerüljön bedolgozásra.

A fogadás történhet:

- acéllapra
- beton siló
- konténer
- átkeverő tartály
- betonszivattyú
- bedolgozás helye

A mixer ürítésének sebességét befolyásolja:

- a beton fogadásának módja
- a betonszivattyú teljesítménye
- a konténer űrtartalma
- a daru emelési sebessége
- a bedolgozás sebessége



Beton építéshelyi fogadása

A betonszivattyú betontechnológiába történő beillesztése függ

- beton minőségétől,összetételétől
- a szivattyú telepítésétől
- csővezeték kiválasztásától

Beton minősége:

Az adalékanyag megfelelő összetételét és elegendő finomrész tartalmat biztosítani kell. (az adalékanyag 350-400 Kg finomrészt tartalmazzon 0,2 mm alatt és ebből cement min. 270 kg legyen) Zúzott kavics esetén a finomrész 400-450 kg-ra növelendő. A konzisztencia szintén fontos tényező: általában szivattyús Szállításra a gyengén képlékeny, képlékeny keverék használható. Túlságosan képlékeny beton nem Szállítható a víz különválik a cementtől-dugulást okoz



Az alkalmazható csővezeték: függ a beton maximális szemméretétől.

Szabály: a maximális szemnagyság a csőátmérő 1/3-a.

Csővezeték iránya: Kerülni kell a felesleges íveket, hajlításokat, fontos a felfelé és lefelé szállító csövek függőlegessége.

A betonszivattyú: motoros alvázon hidraulikus elosztógém

Irányítás: a gép emelésével, billentésével, forgatásával.

Beton építéshelyi fogadása

A beton munkahelyi fogadását úgy kell megszervezni, hogy a szállító gépjármű minél előbb kiürítést nyerjen és a beton minél hamarabb kerüljön bedolgozásra.

A fogadás történhet:

- acéllapra
- beton siló
- konténer
- átkeverő tartály
- betonszivattyú
- bedolgozás helye

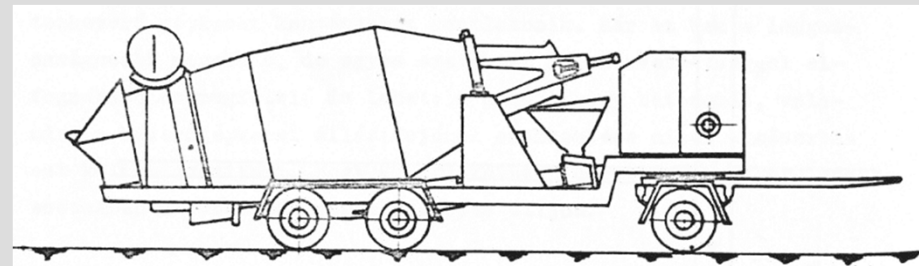
A mixer ürítését befolyásolja:

- a beton fogadásának módja
- a betonszivattyú teljesítménye
- a konténer űrtartalma
- a daru emelési sebessége
- a bedolgozás sebessége

A betonozó konténer:
Nem a leggazdaságosabb megoldás. Az építmény magasságával nő az emelés-süllyesztés ideje.
Űrtartalma: 1-2 m³



A betonátkeverő tartály: beton átkeverésére és konzisztencia megváltoztatására. Víz mérőórás adagolása, telj.: 60 m³/h



Beton építéshelyi fogadása

A beton munkahelyi fogadását úgy kell megszervezni, hogy a szállító gépjármű minél előbb kiürítést nyerjen és a beton minél hamarabb kerüljön bedolgozásra.

A fogadás történhet:

- acéllapra
- beton siló
- konténer
- átkeverő tartály
- betonszivattyú
- bedolgozás helye

A mixer ürítését befolyásolja:

- a beton fogadásának módja
- a betonszivattyú teljesítménye
- a konténer űrtartalma
- a daru emelési sebessége
- a bedolgozás sebessége

A beton fogadása a beépítés helyére



Beton építéshelyi fogadása

A betonszivattyú betontechnológiába történő beillesztése függ

- beton minőségétől,összetételétől
- a szivattyú telepítésétől
- csővezeték kiválasztásától

Beton minősége:

Az adalékanyag megfelelő összetételét és elegendő finomrész tartalmat biztosítani kell. (az adalékanyag 350-400 Kg finomrészt tartalmazzon 0,2 mm alatt és ebből cement min. 270 kg legyen) Zúzott kavics esetén a finomrész 400-450 kg-ra növelendő. A konzisztencia szintén fontos tényező: általában szivattyús Szállításra a gyengén képlékeny, képlékeny keverék használható. Túlságosan képlékeny beton nem Szállítható a víz különválik a cementtől-dugulást okoz



Az alkalmazható csővezeték: függ a beton maximális szemméretétől.

Szabály: a maximális szemnagyság a csőátmérő 1/3-a.

Csővezeték iránya: Kerülni kell a felesleges íveket, hajlításokat, fontos a felfelé és lefelé szállító csövek függőlegessége.

A betonszivattyú: motoros alvázon hidraulikus elosztógém

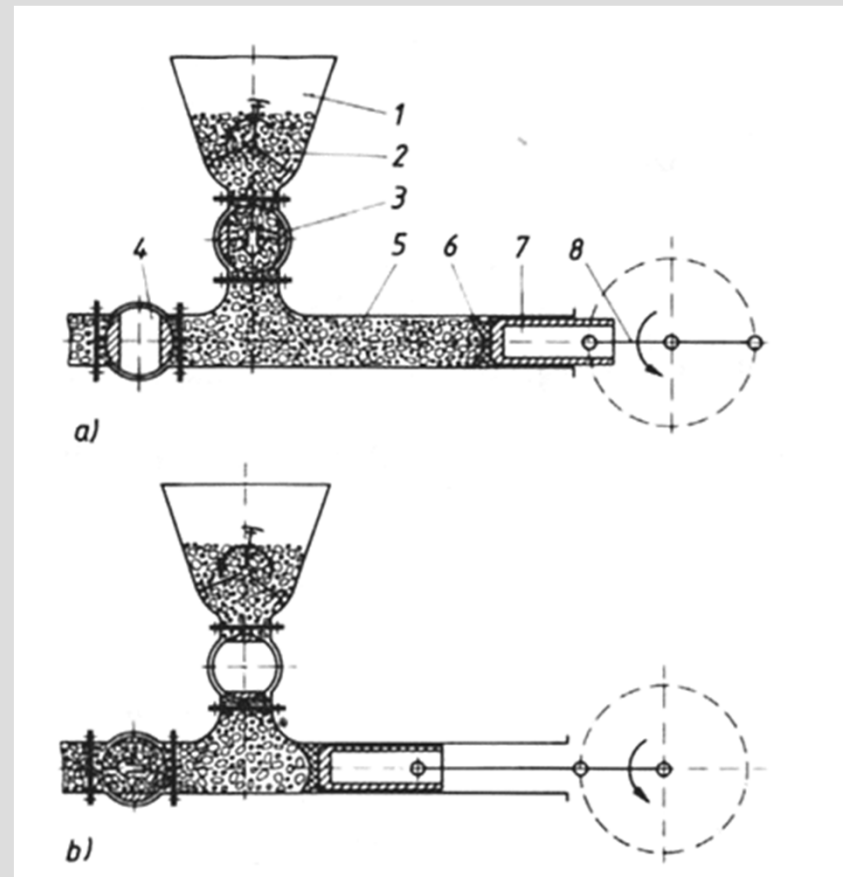
Irányítás: a gép emelésével,billentésével, forgatásával.

- **A betonszivattyúk szerkezeti kialakítása és működési elve**
- **Mechanikus hajtású, dugattyús betonszivattyúk**
 - egyhengeres
 - kéthengeres

Az építéshelyen továbbítandó betont a fogadó bunkerbe öntik, melyben lapátos kavarószerkezet akadályozza meg a szétosztályozódást. A szállítóhengerben forgattyús mechanizmussal mozgatják a dugattyút. A vezérlő rudazatot a forgattyús tengelyen lévő excenter mozgatja.

A betonszállítás, mivel egyhengeres, szakaszos, a csővezetéknek dinamikus erők terhelik, nagy önsúly, nehezen telepíthető

A dugattyús szivattyúkat nagy betonigényű,
kis teljesítőképességű építkezéseken
használják



Mechanikus hajtású, egyhengeres, dugattyús betonszivattyú működési vázlata
a szívóütem, *b* nyomóütem; 1 fogadó bunker; 2 kavarószerkezet; 3 vezérelt szívócsap; 4 vezérelt nyomócsap; 5 szállítóhenger; 6 gumitömítés; 7 munkadugattyú; 8 forgattyús mechanizmus

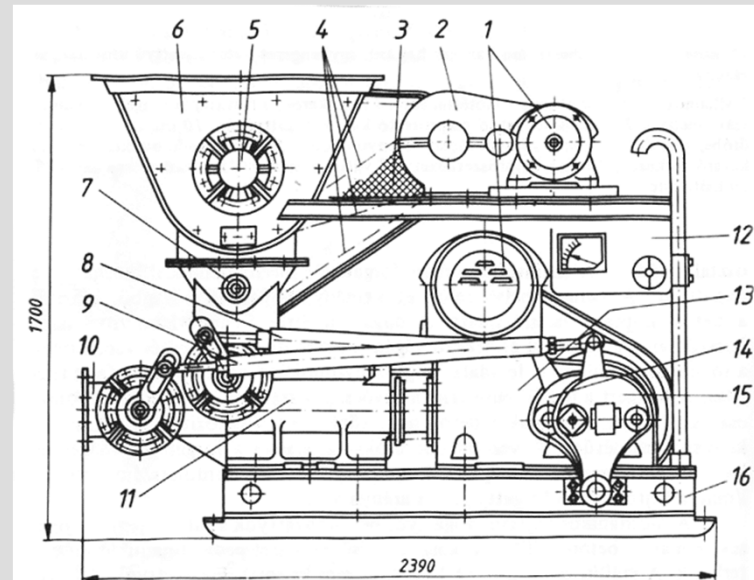
- A betonszivattyúk szerkezeti kialakítása és működési elve
- Mechanikus hajtású, dugattyús betonszivattyúk
 - egyhengeres
 - kéthengeres

Az építéshelyen továbbítandó betont a fogadóbunkerbe öntik, melyben lapátos kavarószerkezet akadályozza meg a szétosztályozódást. A szállítóhengerben forgattyús mechanizmussal mozgatják a dugattyút. A vezérlő rudazatot a forgattyús tengelyen lévő excenter mozgatja.

A betonszállítás, mivel egyhengeres, szakaszos, a csővezetékét dinamikus erők terhelik, nagy önsúly, nehezen telepíthető

A dugattyús szivattyúkat nagy betonigényű, kis teljesítőképességű építkezéseken használják

- Egyhengeres szivattyú műszaki adatai
- Sz-296 betonszivattyú esetén
- Teljesítő képesség 10m³/h
- Szállítási távolság vízszintesen 250 m
függőlegesen 40 m
- Adalékanyag max szemn.: 150 mm



12. ábra. SZ-296 típusú, mechanikus hajtású, dugattyús betonszivattyú

1 villamos motor; 2 hajtómű; 3 acélhálós burkolat; 4 hajtólánc; 5 felső kavarószerkezet; 6 betonfogadó bunker; 7 alsó kavarószerkezet; 8 szivócsap vezérlőrudazata; 9 nyomócsap vezérlőrudazata; 10 nyomócső; 11 szállítóhenger és dugattyú; 12 vezérlőtábla; 13 forgattyús mechanizmus burkolata; 14 szivócsap kulisszás emeltyűje; 15 nyomócsap kulisszás emeltyűje; 16 alvázkeret;

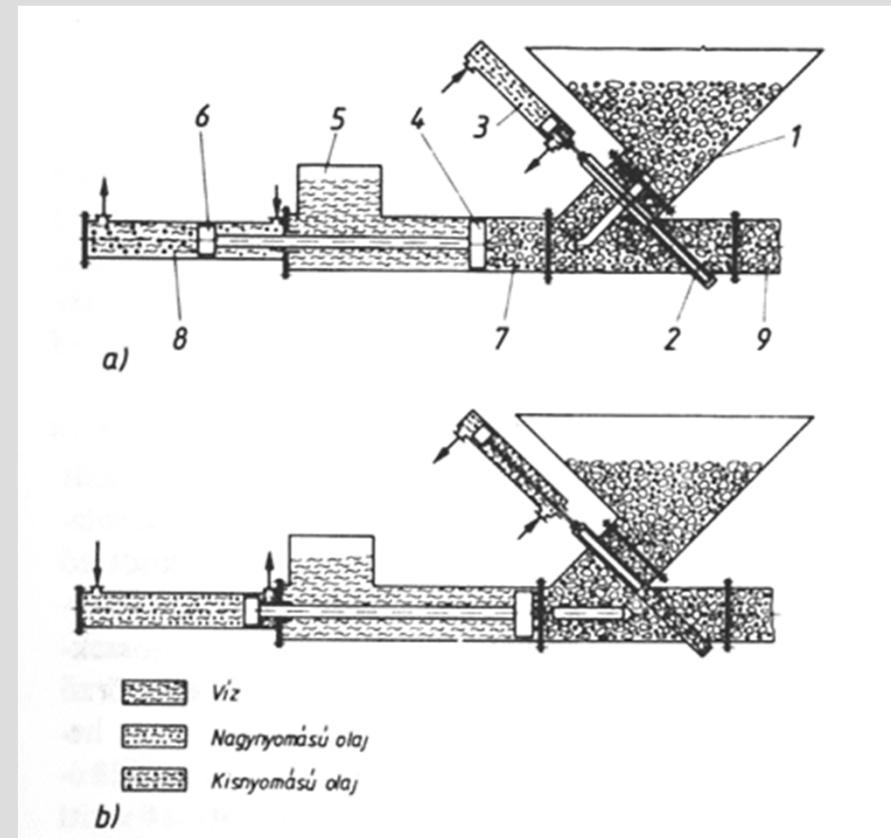
- A betonszivattyúk szerkezeti kialakítása és működési elve
- **Hidraulikus hajtású, dugattyús betonszivattyúk**
 - egyhengeres
 - kéthengeres

Az egyhengeres hidraulikus szivattyú

Működési elve:

A fogadóbunker és a szállítóhenger közé helyezik el a ferde síktolattyút, melyet hidraulikus munkahengerrel mozgatnak. A munkadugattyú mögötti teret vízárral képzik (hűtés).

Szívóüzemben a síktolattyú a nyomónyílást takarja, a beton a fogadóbunkerből a tolattyú felett a szállítóhengerbe áramlik. Nyomóüzemben a munkadugattyú előre haladásával egy időben a síktolattyú a felső állásban a szívónyílást takarja, ezzel szabaddá téve a nyomócső nyílását.



hidraulikus hajtású, vízzáras, ferde síktolattyús betonszi-

a szívóüzem, b nyomóüzem; 1 fogadóbunker; 2 síktolattyú; 3 tolattyúmozgató hidraulikus munkahenger; 4 munkadugattyú; 5 víztartály; 6 hidraulikus dugattyú; 7 szállítóhenger; 8 munkadugattyút mozgató hidraulikus munkahenger; 9 nyomócső

- **A betonszivattyúk szerkezeti kialakítása és működési elve**

Az egyhengeres hidraulikus szivattyú

Előnyei a mechanikus hajtásúakkal szemben:

- Kisebb befoglaló méretek
- Kisebb saját tömeg
- Gyors áttelepíthetőség
- Gyors szerelhetőség
- Kisebb dinamikus erők a csővezetékben
- Egyenletesebb betonszállítási sebesség
- Kisebb energiaigény a teljesítőképességhez viszonyítva

Hátrányai :

- Bonyolultabb szerkezeti kialakítás
- Kezelésük, karbantartásuk szaktudást igényel

- **A hidraulikus szivattyúk lehetnek:**

- vízhidraulikus
- olajhidraulikus

- **Szerkezeti kialakítás szerint:**

- különálló hajtó és szivattyúegység
- egyhengeres, egybeépített hajtó és szivattyúegységű

- A betonszivattyúk szerkezeti kialakítása és működési elve

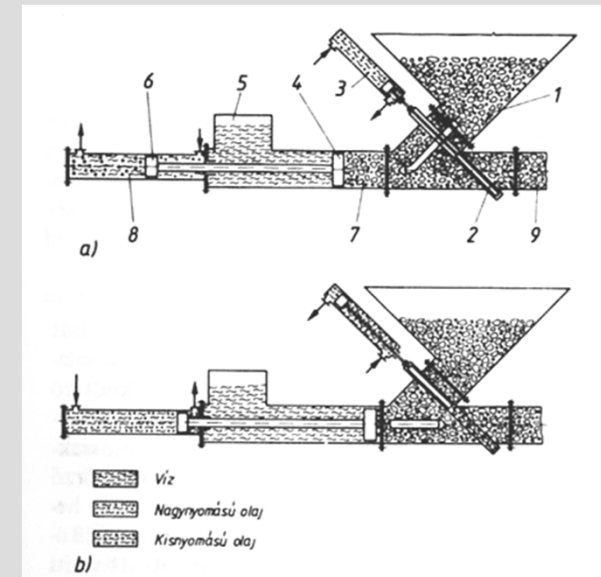
- Hidraulikus hajtású, dugattyús betonszivattyúk

- egyhengeres
- kéthengeres

Az egyhengeres hidraulikus szivattyú

Előnyei a mechanikus hajtásúakkal szemben:

- Kisebb befoglaló méretek
- Kisebb saját tömeg
- Gyors áttelepíthetőség
- Gyors szerelhetőség
- Kisebb dinamikus erők a csővezetékben
- Egyenletesebb betonszállítási sebesség
- Kisebb energiaigény a teljesítőképességhez viszonyítva



hidraulikus hajtású, vízzáras, ferde síktolattyús betonszi-

a szívóütem, *b* nyomóütem; 1 fogadó bunker; 2 síktolattyú; 3 tolattyúmozgató hidraulikus munkahenger; 4 munkadugattyú; 5 víztartály; 6 hidraulikus dugattyú; 7 szállítóhenger; 8 munkadugattyút mozgató hidraulikus munkahenger; 9 nyomócső

- A betonszivattyúk műszaki adatai:

- teljesítő képesség: 7,5 m³/h
- Szállítási távolság
 - vízszintesen 480 m
 - függőlegesen 60 m
- fogadó bunker térfogata 0,6-1 m³
- üzemi nyomása: 160 bar

- A betonszivattyúk szerkezeti kialakítása és működési elve
- **Hidraulikus hajtású, dugattyús betonszivattyúk**
 - egyhengeres
 - kéthengeres

A kéthengeres hidraulikus szivattyú

A gyakorlatban a legelterjedtebb a használatuk.

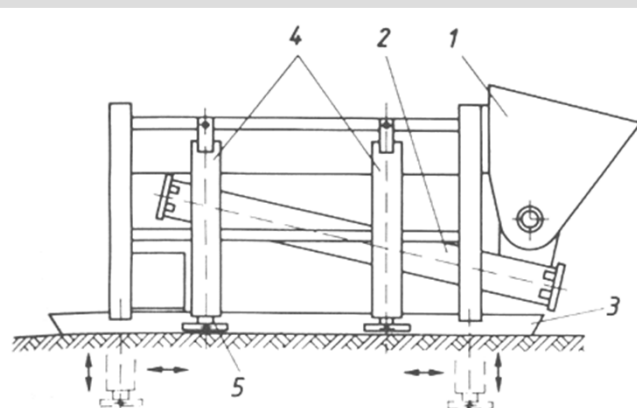
Olyan kéthengeres szivattyúból állnak, amely egy közös nyomócsőbe juttatja a betont. A két henger összehangolása: egyikben a szívóütem, a másikban a nyomóütem.

- Vízhidraulikus szivattyúk:
A hengerekben a betont szabad dugattyúk mozgatják, amelyeket nagynyomású víz mozgat.

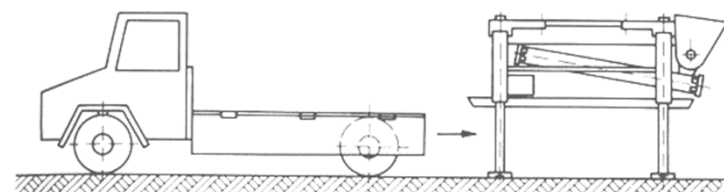
A vízhidraulikus szivattyúval csak 45-50 bar nyomás érhető el, míg az olajhidraulikus rendszerekben 280-350 bar nyomás is elérhető. Ez egyúttal azt jelenti, hogy a vízhidraulikus szivattyúk szállítási távolsága és magassága kisebb, mint az olajhidraulikusoké.

- **A betonszivattyúk mozgathatóság szerinti kialakítása**
- **Helyhez kötött betonszivattyúk**

A stabil betonszivattyúkat négy csőlábra szerelik. Áttelepítésükhöz gépkocsit használnak (daru alkalmazása az emeléshez). Lehetséges a szánkótalpas kialakítása is. Ott célszerű az alkalmazásuk, ahol nagy tömegű betonozási munkáknál hosszabb ideig szükséges a munkaterületen tartani.



38. ábra. Helyhez kötött, szánkótalpas betonszivattyú, hidraulikus lábakkal
1 betonfogadó bunker; 2 szállítóhenger; 3 szánkótalpas alváz; 4 hidraulikus munkahenger; 5 felfekvő talp



39. ábra. Hidraulikus lábakkal ellátott, szánkótalpas betonszivattyú felrakása gépkocsira

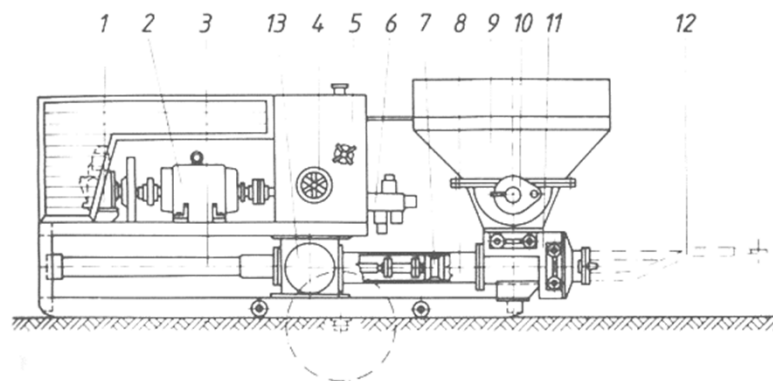
PUTZMEISTER gyártmányú, helyhez kötött betonszivattyúk műszaki adatai

Műszaki adatok	Típus				
	1	2	3	4	5
	B231/60	B231/90	B231/150	BRS 2104	BRS 2110
Legnagyobb teljesítőképesség, m ³ /h	60	70	100	40	100
Legnagyobb szállítási távolság, m	400	500	500	–	–
Legnagyobb szállítási magasság, m	60	80	80	–	–
A szállítóhenger átmérője, mm	230	230	230	150	180
A munkadugattyú löket-hossza, mm	2000	2000	2000	2100	2100
Legnagyobb betonnyomás, bar	38	40	45	125	87
A fogadó bunker térfogata, m ³	0,4	0,4	0,4	1	1
A hajtómotor teljesítménye, kW	44	70	118	–	–
Saját tömege, kg	3800	4300	4600	–	–

- **A betonszivattyúk mozgathatóság szerinti kialakítása**
- **Szállítótengelyes és utánfutóként kiképzett betonszivattyúk**

A stabil betonszivattyú alváza alá szállítótengelyt szerelhetnek, ami megkönnyíti az építési helyen belül történő mozgást. A vontatási sebesség max 6km/h lehet. Üzembehelyezéskor rendszerint kisserelik a szállítótengelyt és a szivattyú alvázat gerendákra helyezik.

A hajtómotor forgatja a hidraulikus szivattyút ill. ékszíjhajtáson keresztül a kavarószerkezet hidraulikus szivattyúját. A villamos motor hajtja a kompresszort, amely a betonszállító csővezeték tisztítását végzi. A váz alsó részén elhelyezkedő vízszekrény, amely a hidraulikus munkahengereket és a szállító munkahengereket táplálja.

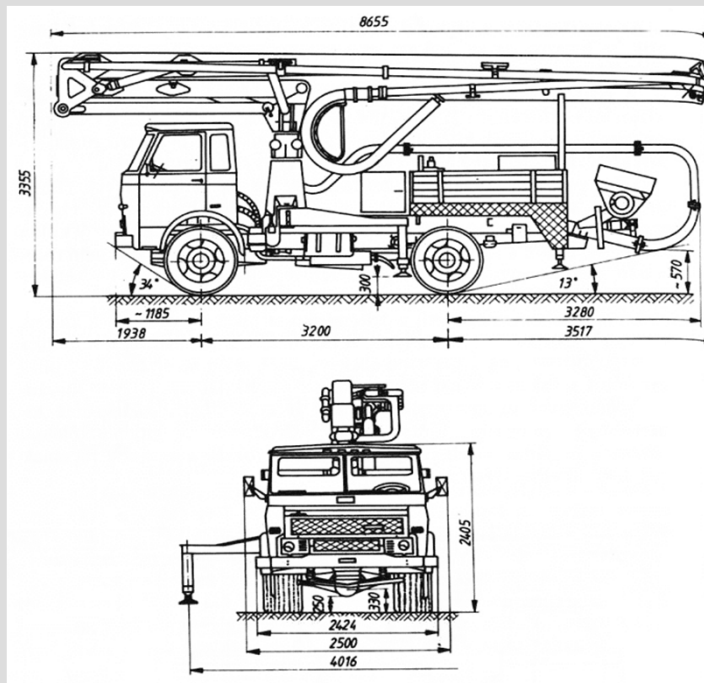


40. ábra. ÉPGÉP-SCHWING gyártmányú, BP 16HDE típusú betonszivattyú

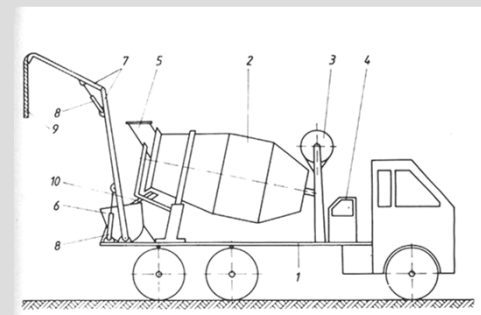
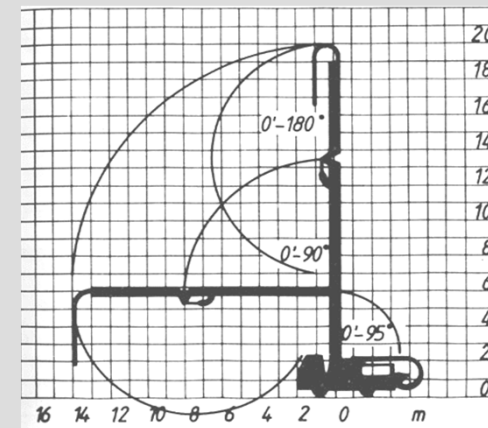
1 kompresszor; 2 villamos motor; 3 működtető hidraulikus munkahenger; 4 a hidraulikus olajszivattyú teljesítőképességét szabályozó kizikerék; 5 hidraulikus olajtartály; 6 vezérlőblokk; 7 munkadugattyú; 8 szállítóhenger; 9 betonfogadó bunker; 10 kavarószerkezet-hajtómű; 11 tolattyúház; 12 leszerelhető vonóhorog; 13 vízszekrény

- A betonszivattyúk mozgathatóság szerinti kialakítása
- Betonszállító gépkocsira szerelt betonszivattyúk

Az elosztógém a gépkocsi alvázára a vezetőfülke és a szivattyú közé telepítik. Az elosztógém forgását és mozgását hidraulikus munkahengerek végzik. Kitalpalást igényel. 4-6 méteres gumitömlő a 100-120 mm átmérőjű merev csőrendszer végén.



- A kétdugattyús betonszivattyú a betont az ívben hajlított összefolyó csővön keresztül nyomják a csuklós gémszerre szerelt csővezetékbe. A hidraulikus rendszere energiaellátását biztosító olajszivattyúk a gépkocsi motorjáról kapják a hajtást a kardántengelyen és a kuplungszerkezeten keresztül.
- Az autó állékonyságát négy hidraulikus kitámasztóláb növeli



Beton tömörítése

A keverőgépben az adalékanyag hézagaiba behatol a cement és a víz elegye, a cementpép. Keverés közben emiatt tömörebbé válik a beton, viszont levegő marad benne, ami szilárdság romlást eredményez. A frissen bedolgozott betont tömöríteni kell, a bedolgozással egyidejűleg.

A vibrálás közben az adalékszemek közötti súrlódó erő csökken, a levegő eltávozik.

Tárgyalt típusai:

- rúdvibrátor
- lapvibrátor
- gerendavibrátor
- lehúzó, simítók, glettelők

A rúdvibrátor: három fő szerkezeti egységből áll:

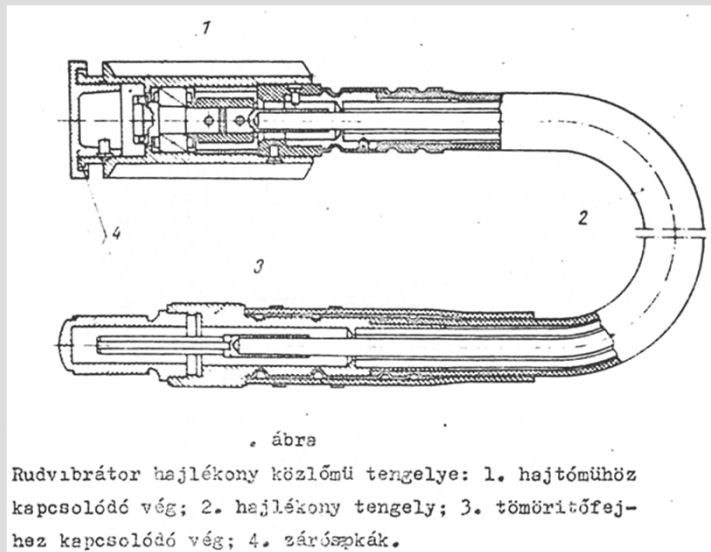
- hajtómű
- hajlékony közlőmű tengely
- tömörítőfej (gerjesztőművel)

A hajtómű a hajlékony közlőmű-tengely közvetítésével forgatja a tömörítőfejbe beépített gerjesztőművet, ami ennél fogva rezeg.

motor forgórészéről 3000ford/perc-ről az áttétellel 12000ford/ érhető el.



A három szerkezeti egység összekapcsolásával üzemkés állapotba kerül a rúdvrátor. A helyesen végrehajtott tömörítés során a rezgő tömörítőfejet közel függőlegesen kell a betonkeverékbe bemeríteni és függőlegesen enyhén fel-le mozgatni. A mozgatást az indokolja. Hogy a tömörítőfej felülete körül az amplitúdó nem állandó, a vége közelében nagyobb.

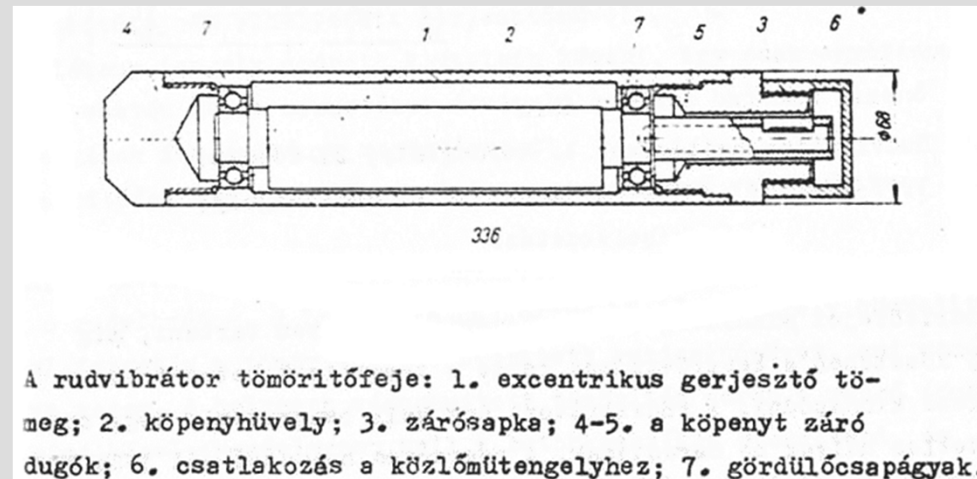


A rúdvrátor: három fő szerkezeti egységből áll:

- hajtómű
- hajlékony közlőmű tengely
- tömörítőfej (gerjesztőművel)

A hajtómű a hajlékony közlőmű-tengely közvetítésével forgatja a tömörítőfejbe beépített gerjesztőművet, ami ennél fogva rezeg.

motor forgórészéről 3000ford/perc-ről az áttétellel 12000ford/ érhető el.

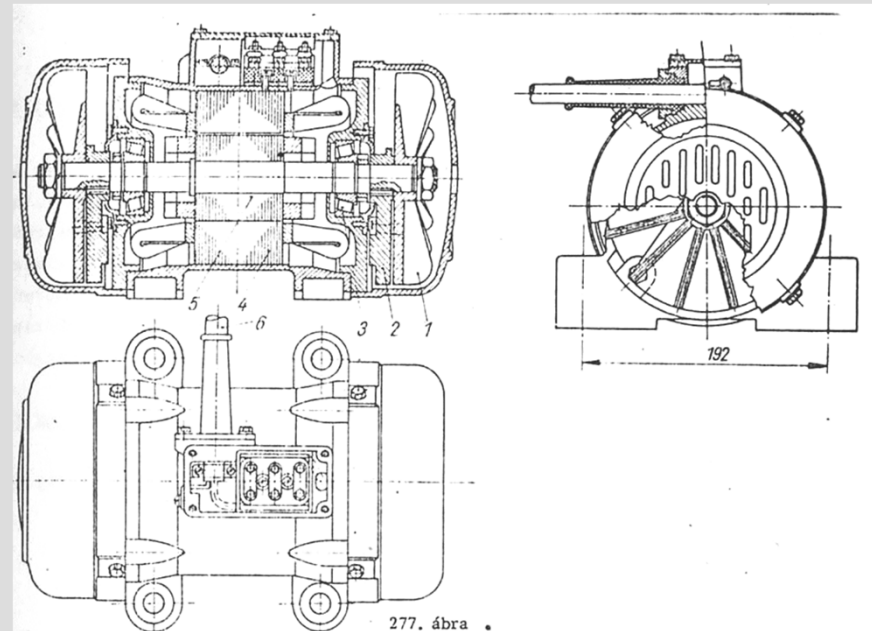


A zsaluvibrátor:

Olyan speciálisan kiképzett kéttengely-csonkos villanymotor, ahol az excentrikus tömegek a tengelycsonkra erősítettek. A villanymotor háza olyan kiképzésű, hogy csavarozott kapcsolattal a zsaluzatra erősíthető.

Alkalmazása: Ha a betontárgy méretei a hagyományos rúdvrátóros tömörítést nem teszik lehetővé.

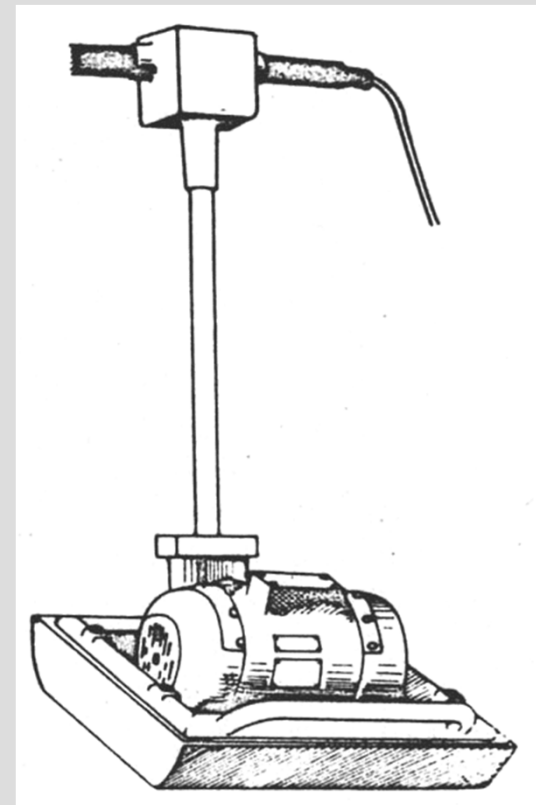
A vibrátor rezgés hullámai először rezgésbe hozzák a zsaluzatot, majd ennek a rezgése impulzusok formájában továbbítódik a beton felé.



Zsaluvibrátor mint gerjesztőmű: 1. elforgatható gerjesztőtömeg; 2. ékelt gerjesztőtömeg; 3. gördülőcsapágy; 4. a motor állórésze; 5. a motor forgórésze; 6. kábelbevezetés.

A lapvibrátor:

Olyan vibrátor, mely vízszintes betonfelületek vibrálására alkalmas. A durván elsimított betonfelületre ráhelyezik a lapvibrátort, megindítják a hajtóművet, ezáltal rezegni kezd a tömörítőlap, melyet a kezelőfogantyú segítségével mozgatunk a betonon, míg a betonfelület kellően tömör és egyenletes nem lesz.



Egy jó minőségű betonpadlónak az egyenletes felületen kívül magas kopásállósággal, magas nyomászilárdsággal, minimális vízáteresztőképességgel és pormentességgel kell rendelkeznie.

A Tremix rendszerrel mindezek a követelmények teljesíthetők és ezzel a monolit építkezést szerfelett gazdaságossá teszi.

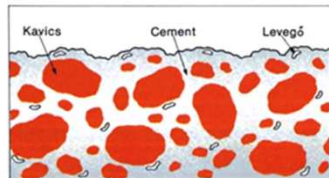
Ezek a jó eredmények a betonpadló készítésénél a lépcsőzetes betonbedolgozással érhetők el: úgy mint tömörítés — leházás — vákuum kezelés — simítás és glettelés. Mindegyik megmunkálási fázis fontos, de különös jelentősége van a vákuum kezelésnek, amellyel a beton bedolgozásához szükséges víz egy része eltávozik és ezzel a víz/cement tényező lecsökken.

A lecsökkentett víz/cement tényező a betonpadló tulajdonságait megjavítja, különösen az igénybevett részen, a felső felületen.



1 Egy jó betonpadló készítése gondos előkészítést igényel, ahol az oldalsó zsaluzat vezetópálya rendszerének megválasztása nagy jelentőséggel bír.

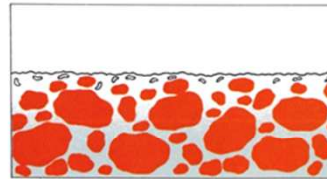
A TreForm alkalmazása a hagyományosnál jóval előnyösebb, mivel ez egyidejűleg mint oldalszalu,



mint a leházogerenda vezetópályája és mint előregyártott fuga funkcionál. Másik megoldásként a levegőben vezetett rendszer alkalmazható.

Ez a munkafázis adja a betonfelület egyenletességének legnagyobb részét.

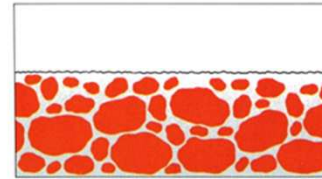
2 A beton leterítése után azt merülővibrátorral tömörítik. A levegőpórusok ezáltal megszűnnek és az anyag tömörebb lesz.



3 A betonfelületet most a leházogerendával a kívánt egyenletességre dolgozzák és tovább tömörítik, ezáltal egy jó felületi zárás érnek el. A felületi egyenletesség magasabb követelményénél még egy speciális leházogerenda alkalmazására is sor kerül.

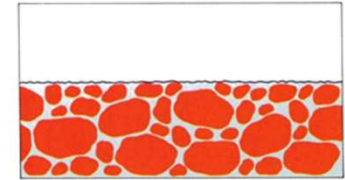
4 A leházás után azonnal a beton vákuumkezelésére kerül sor. Ehhez a friss betonra a szűrőszőnyegét rá kell teríteni. Erre lesz a felsőszőnyeg kiterítve, a tömítőszéleken lezárva és a vákuumszivattyúhoz kapcsolva.

A légköri nyomást 80 %-ra csökkentik és ezt a betonfelületre vezetik, ezzel a vákuumszivattyút, valamint a beton felületét 80 KN/m² nyomással terhelik és a bedolgozási vízmennyiség egy részét a beton leadja. Ez az eredeti víz/cement tényező



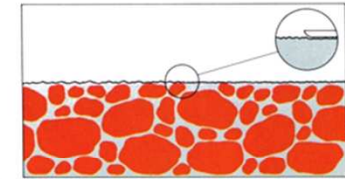
Egy második leházás — azaz egy durva és egy finom leházás megnöveli a tömörítés fokát és a felületi egyenletességet. Gépi leházáshoz villamos csőrlő alkalmazható.

10—20 %-os csökkenését eredményezi és a beton tulajdonságait jelentősen megjavítja.



5 Közvetlenül a vákuumkezelés befejezése után a betonfelületet géppel lesimítják és ez egy tapadás struktúrát ad.

Ha a betonfelület simaságának igénye nagyobb,

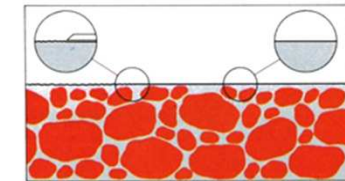


akkor a betonfelületet glettelni kell.

A többszöri simítás és glettelés a betonfelület kopásállóságát és pormentességét növeli.

A betonpadló most készen van és a szokásos utókezelést minél előbb el kell végezni.

6 Amennyiben a betonfelületnél magasabb kopásállóság kívánatos, a Topping T6000-el egy további javítás érhető el. A Topping T6000 egy speciális eljárással a még friss betonfelületre lesz felszórva, majd simítva és glettelve. A Topping T6000 különböző színekben kerül forgalomba.





Beton tömörítése

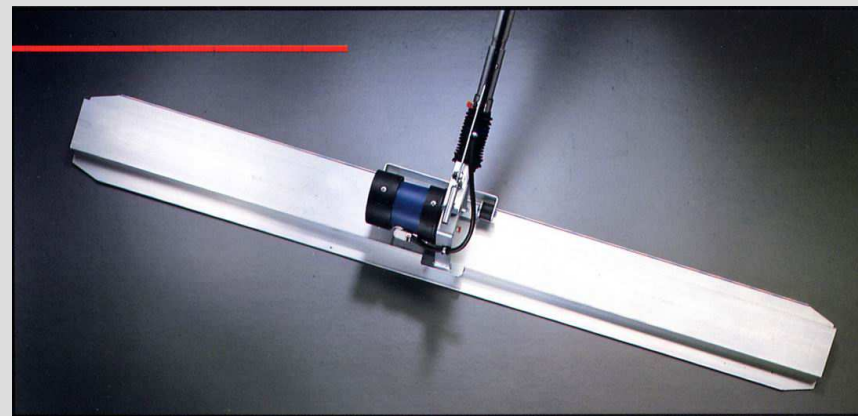
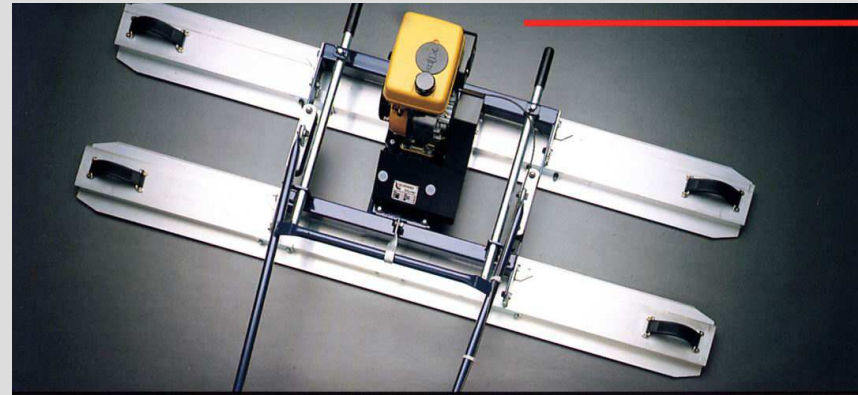
A keverőgépben az adalékanyag hézagaiba behatol a cement és a víz elegye, a cementpép. Keverés közben emiatt tömörebbé válik a beton, viszont levegő marad benne, ami szilárdság romlást eredményez. A frissen bedolgozott betont tömöríteni kell, a bedolgozással egyidejűleg.

A vibrálás közben az adalékszemek közötti súrlódó erő csökken, a levegő eltávozik.

Tárgyalt típusai:

- rúdvibrátor
- lapvibrátor
- gerendavibrátor
- lehúzó, simítók, glettelők

A lehúzó: vízszintes betonfelületek kialakítására. A durván lesimított betonfelületre ráhelyezik a szerkezetet, megindítják a hajtómotort, durva tömörítésre és simításra is alkalmazható.



A simítók: vízszintes betonfelületek kialakítására. A durván lesimított betonfelületre ráhelyezik a szerkezetet, megindítják a hajtómotort, finom tömörítésre és simításra is alkalmazható.

Simító és glettelő rotorral szerelt. Könnyen kezelhető kézi és nagy felületeken alkalmazott dupla rotoros változata van. Zárt téren belül is alkalmazható gáz-üzemű meghajtással bír.

A simítással nő a beton kopásállósága és pormentessége. Finomabb kialakítású felületek elérése esetén glettelést alkalmazunk.



- két méret: 770 és 940 mm
- kétésebességű elektromos hajtás
- kompakt összehajtható kézikar a szállítás megkönnyítésére
- hajtómű, ékszíj nélkül
- „holt ember” kapcsolóellenőrzés
- hidraulikus lapátállítás
- teljes méretű simítótarca 770 és 940 mm-es gépekhez
- hosszú szárnyas kézikar magasságállítással

Szállítási helyzet



- **Aljzatok hézagképzése**
- A maximum 600 mm átmérőjű, gyémánttárcsával szerelt önjáró, vagy kézi hajtású, kerekeken gördülő aljzatvágógép a tér, út és nagy felületű aljzatok dilatációs hézagainak vágására alkalmas. A betonozás utáni vágás a kötési zugarodások során fellépő, irányíthatatlan repedések elkerülésére szolgál. A vágások nagy teljesítményű, elektro-, vagy robbanómotorral hajtott gépekkel, vízhűtést alkalmazva végezhetők. Amennyiben dilatáció vágása a feladat - ez általában a betonaljzat vastagságának 1/3-a és általában 5,15 cm között változik - a napi átlagosan vágható hosszúság 40-80 folyóméter.
- Meglévő aljzatokban utólag készíthető padlócsatornák, gépalapok széleinek, bontások előtti és bontások utáni tisztázó vágására is tökéletesen alkalmazható.
- A géppel födémnyílások vághatók, 25 cm födémvastagságig. A vágáshoz szükséges hűtővíz és a keletkező betoniszap vákuumos, ipari porszívókkal, közvetlenül a gép mögött felszedhető. Ha a munkaterületen nem áll rendelkezésre kiépített vezetékes vízhálózat a gép tartályból, vízszivattyúval is működtethető
- Vágási mélység maximum 270 mm
- Vágási hézagszélesség 4-5 mm
- 400 V, fázisonként Falak, pillérek és egyéb épületszerkezeti megközelíthetőség 6 cm

- Aljzatok hézagképzése

