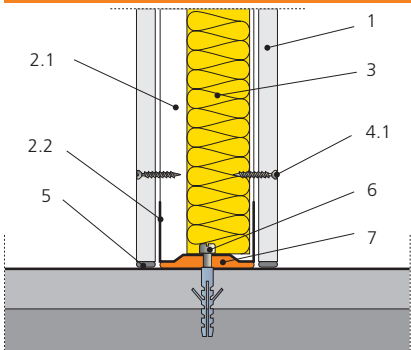
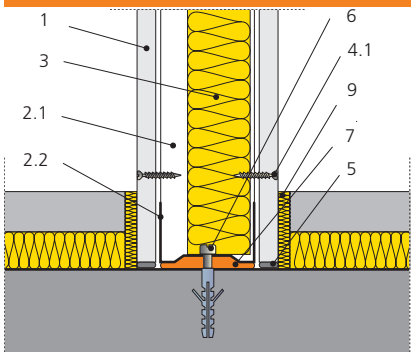


III.7. Válaszfalak és térelhatároló falak szerkezeti csomópontjai

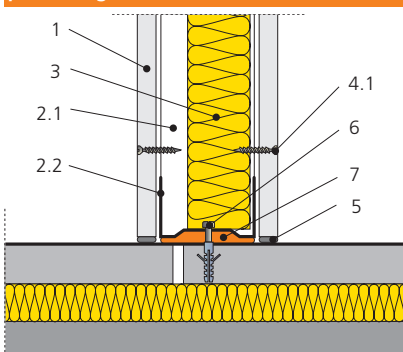
Szerelt fal csatlakozása tiszta padlóhoz



Szerelt fal csatlakozása nyers födémhez



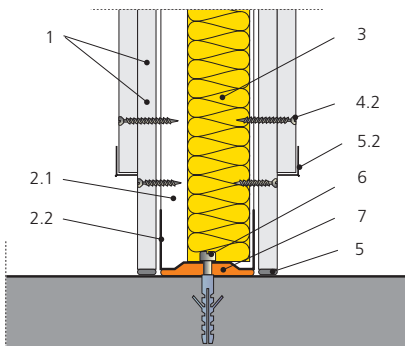
Szerelt fal csatlakozása padlóhoz úsztatott padló megszakítással



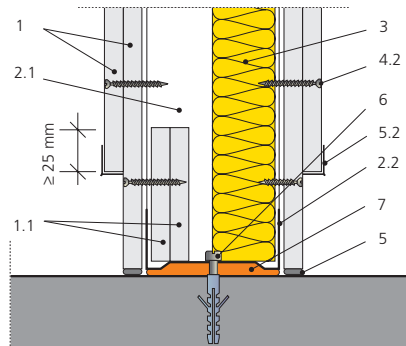
Jelmagyarázat:

1. Rigips gipszkarton lap
- 2.1. CW profil
- 2.2. UW profil
3. Ásványgyapot szigetelés
- 4.1. Rigips 212/25 gyorsépítő csavarok
5. Hézagkitöltés
6. Rögzítés tartószerkezetbe
7. Csatlakozó szivacscsík
9. Nedvesség szivárgását megakadályozó réteg

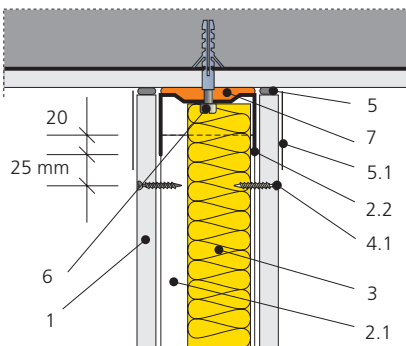
Szerelt fal redukált csatlakozása padlóhoz



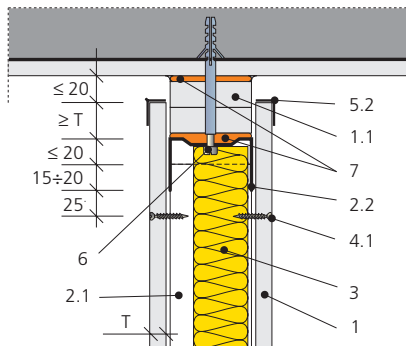
Szerelt fal redukált csatlakozása padlóhoz a tűzvédelmi és akusztikai tulajdonságok megtartásával



Szerelt fal csatlakozása mennyezethez



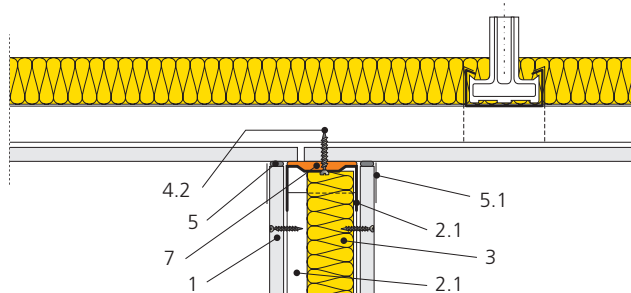
Szerelt fal csúszó csatlakozása mennyezethez



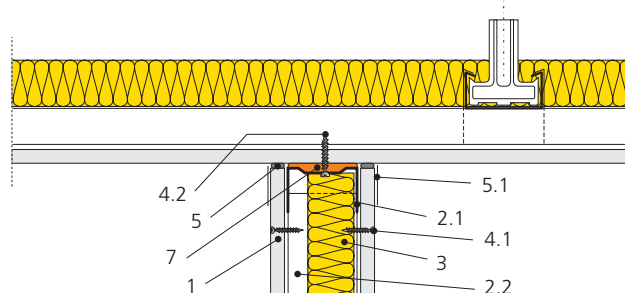
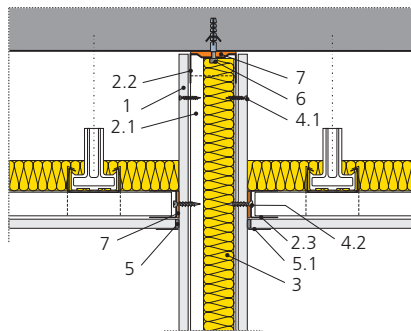
Jelmagyarázat:

1. Rigips gipszkarton lap
- 1.1. Gipszkarton csíkok
- 2.1. CW profil
- 2.2. UW profil
3. Ásványgyapot szigetelés
- 4.1. Rigips 212/25 gyorsépítő csavarok
- 4.2. Rigips 212/35 gyorsépítő csavarok
5. Hézagkitöltés
- 5.1. Beglettelts hézagerősítő szalag
- 5.2. Beglettelts ALU élvédő
6. Rögzítés tartószerkezetbe
7. Csatlakozó szivacscsík
- T Falborítás vastagsága

Szerelt fal csatlakozása megszakított borítású álmennyezethez

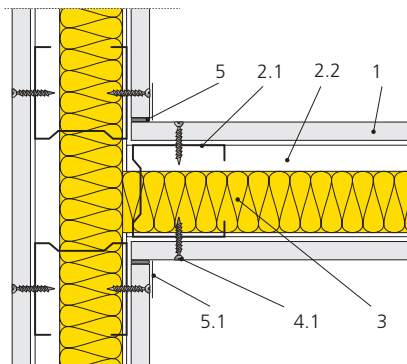


Szerelt fal csatlakozása teljes borítású álmennyezethez

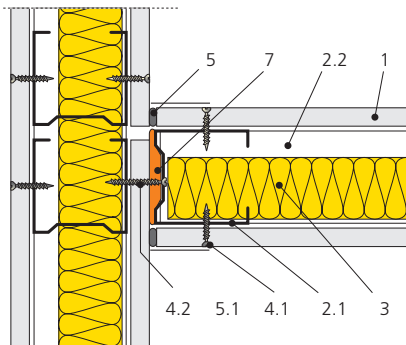
Szerelt fal – álmennyezet kapcsolat
A válaszfal a teherhordó födémig tart**Jelmagyarázat:**

1. Rigips gipszkarton lap
- 2.1. CW profil
- 2.2. UW profil
- 2.3. UD profil
3. Ásványgyapot szigetelés
- 4.1. Rigips 212/25 gyorsépítő csavarok
- 4.2. Rigips 212/35 gyorsépítő csavarok
5. Hézagkitöltés
- 5.1. Beglettel hézagerősítő szalag
6. Rögzítés tartószerkezetbe
7. Csatlakozó szivacscsík

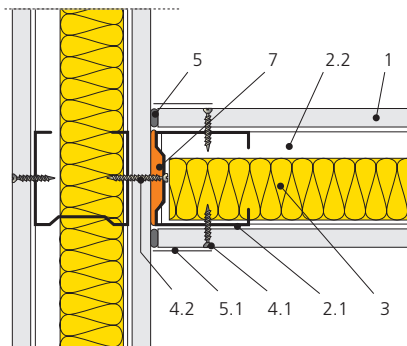
Szerelt fal csatlakozása CW profilok segítségével, a gipszkarton burkolat kihagyásával



Szerelt fal csatlakozása CW profilok segítségével, a gipszkarton burkolat megszakításával



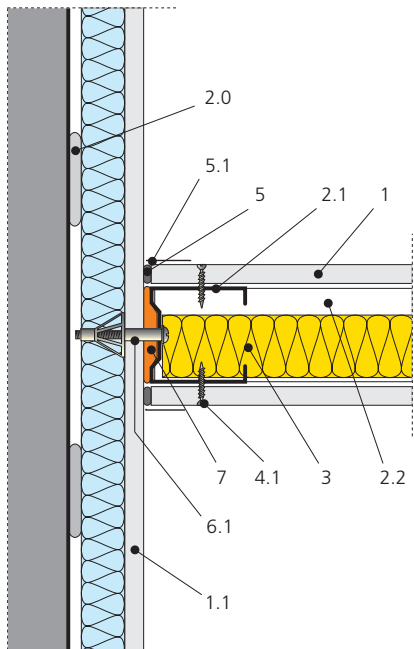
Szerelt fal csatlakozása CW profilok segítségével, a gipszkarton burkolat megszakítása nélkül



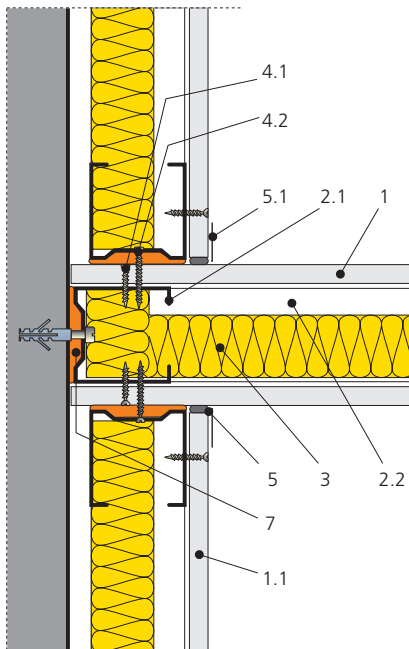
Jelmagyarázat:

1. Rigips gipszkarton lap
- 2.1. CW profil
- 2.2. UW profil
- 2.3. UD profil
3. Ásványgyapot szigetelés
- 4.1. Rigips 212/25 gyorsépítő csavarok
- 4.2. Rigips 212/35 gyorsépítő csavarok
5. Hézagkitöltés
- 5.1. Beglettelt hézagerősítő szalag
7. Csatlakozó szivacscsík

Szerelt fal csatlakozása ragasztott előtétfalhoz



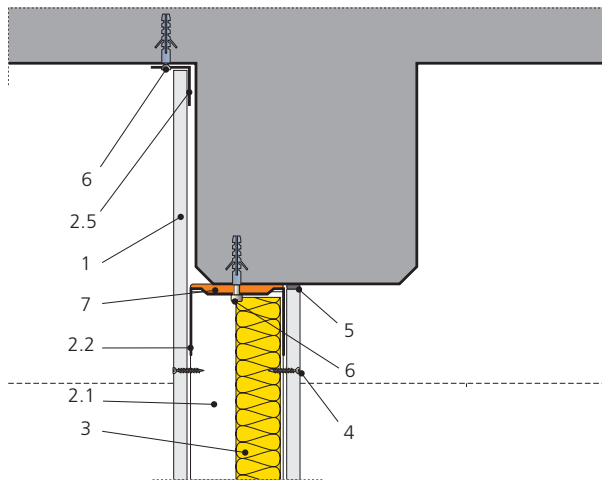
Szerelt fal csatlakozása megszakított szerelt előtétfalhoz



Jelmagyarázat:

1. Rigips gipszkarton lap
- 1.1. Előtétfal borítása
- 2.1. CW profil
- 2.2. UW profil
3. Ásványgyapot szigetelés
- 4.1. Rigips 212/25 gyorsépítő csavarok
- 4.2. Rigips 212/35 gyorsépítő csavarok
5. Hézagkitöltés
- 5.1. Beglettelt hézagerősítő szalag
- 6.1. Fém Molly dübel
7. Csatlakozó szivacscsík

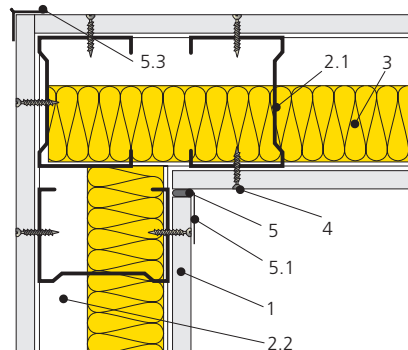
Egyszerű szerelt fal csatlakozása vasbeton gerendához, egyoldali gerenda borítással



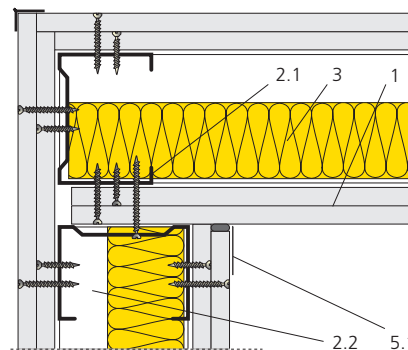
Jelmagyarázat:

1. Rigips gipszkarton lap
- 2.1. CW profil
- 2.2. UW profil
- 2.5. 40/40/1 mm szögelem
3. Ásványgyapot szigetelés
4. Rigips 212/25 gyorsépítő csavarok
5. Hézagkitöltés
- 5.1. Beglettelt hézagerősítő szalag
- 5.3. Beglettelt ALU élvédő
6. Rögzítés
7. Csatlakozó szivacscsík

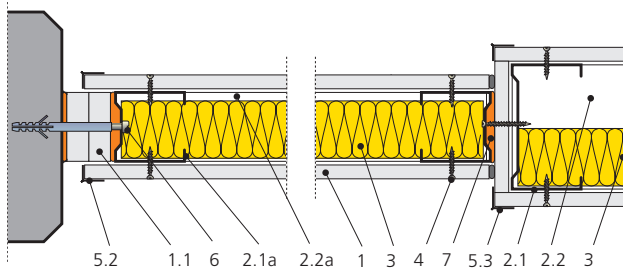
Szerelt válaszfal „L” csatlakozása – egyrétegű gipszkarton burkolat



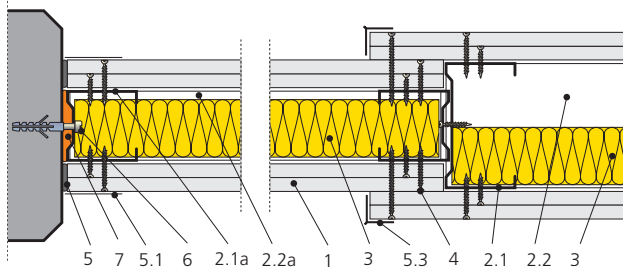
Szerelt válaszfal „L” csatlakozása – kétrétegű gipszkarton burkolat



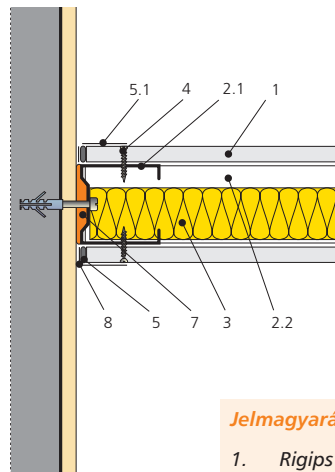
Szerelt fal csatlakozása oszlophoz, falvékonyítással, árnyékhoronyyal



Szerelt fal csatlakozása oszlophoz, falvékonyítással, árnyékhoronyyal, kétrétegű gipszkarton burkolattal



Szerelt fal csatlakozása falazott, vakolt szerkezethez

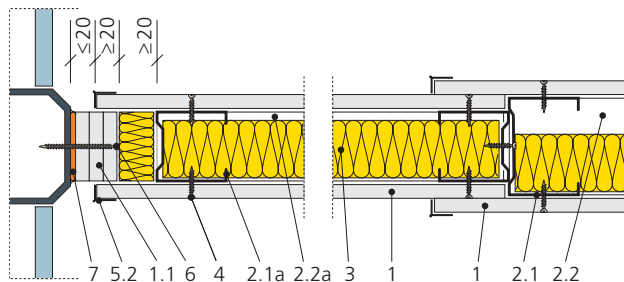
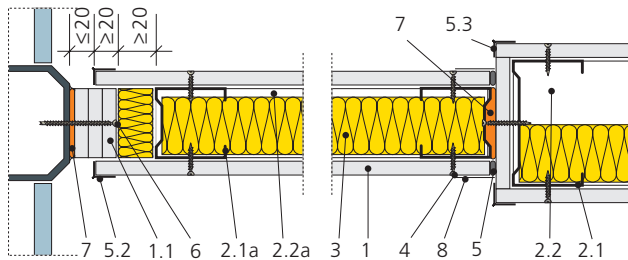
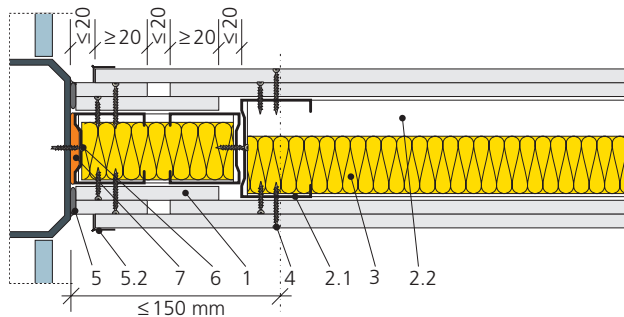


Jelmagyarázat:

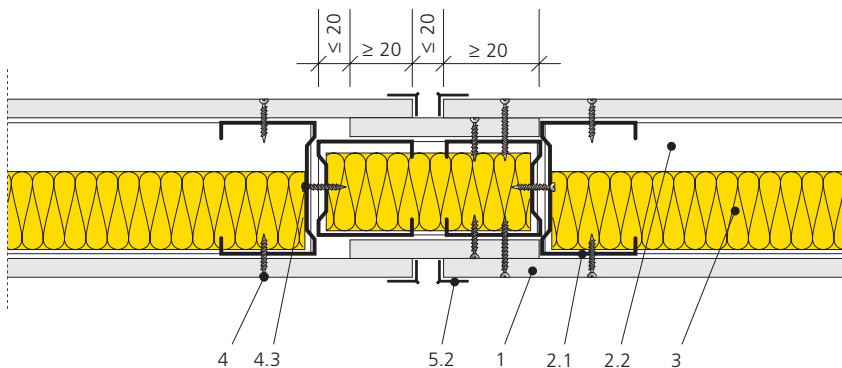
1. Rigips gipszkarton lap
- 1.1. Gipszkarton csíkok
- 2.1. CW profil
- 2.1a. Vékonyított falszakasz CW profilja
- 2.2. UW profil
- 2.2a. Vékonyított falszakasz UW profilja
3. Ásványgyapot szigetelés
4. Rigips 212/25 v. 212/35 gyorsépítő csavarok
5. Hézagkitöltés
- 5.1. Begletelt hézagerosztó szalag
- 5.2. Begletelt ALU élvédő
- 5.3. Begletelt ALU élvédő
6. Rögzítés
7. Csatlakozó szivacscsík
8. Elválasztó (festő) szalag

Jelmagyarázat:

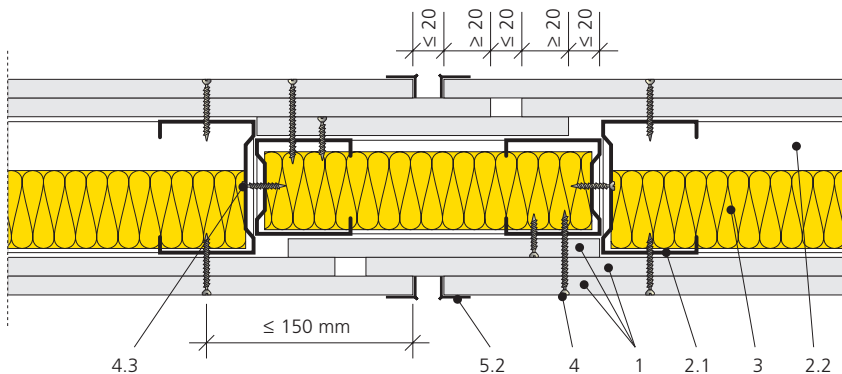
1. Rigips gipszkarton lap
- 1.1. Gipszkarton csíkok
- 2.1. CW profil
- 2.1a. Vékonyított falszakasz CW profilja
- 2.2. UW profil
- 2.2a. Vékonyított falszakasz UW profilja
3. Ásványgyapot szigetelés
4. Rigips 212/25 v. 212/35 gyorsépítő csavarok
5. Hézagkitöltés
- 5.2. Beglettel ALU élvédő
- 5.3. Beglettel ALU élvédő
6. Rögzítés
7. Csatlakozó szivacscsík
8. Elválasztó (festő) szalag

Szerelt fal vékonyított csúszó csatlakozása homlokzati oszlophoz**Szerelt fal vékonyított csúszó csatlakozása homlokzati oszlophoz****Szerelt fal csúszó csatlakozása homlokzati oszlophoz**

Dilatációs hézag kétszer egy réteg gipszkartonnal szerelt válaszfalban



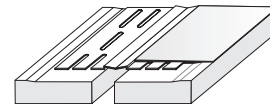
Dilatációs hézag kétszer két réteg gipszkartonnal szerelt válaszfalban



Dilatációs hézagot a területre vagy hosszúságra vonatkozó alábbi limitértékek elérése esetén szükséges kialakítani, mind a gipszkartonos, mind a gipszrostos szerkezetek esetében:

- egyenes szerkezet dilatációs szakaszának maximális hossza 15 m
- a dilatációs mező maximális területe 100 m²
- továbbá az épületben meglévő szerkezeti hézagoknál is dilatációs hézag kiképzése szükséges.

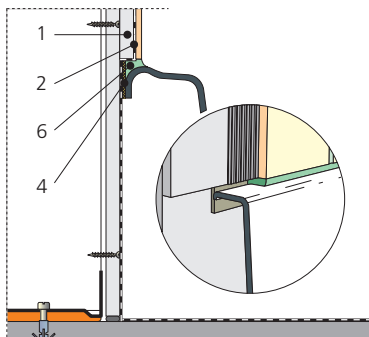
Ezekben az esetekben nem várható a dilatációs szakaszok jelentős elmozdulásai. Szükséges a vázszerkezet és a falborítás megszakítása (esetleg a dilatációs hézagra speciális dilatációs profilt helyezünk el).



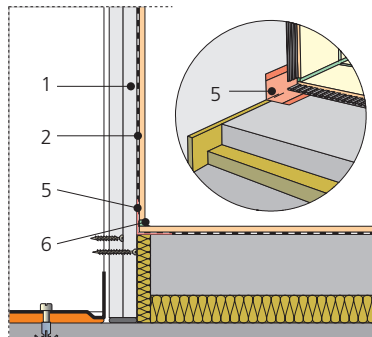
Jelmagyarázat:

1. Rigips gipszkarton lap
- 2.1. CW profil
- 2.2. UW profil
3. Ásványgyapot szigetelés
4. Rigips 212/25 v. 212/35 gyorsépítő csavarok
- 4.3 Rigips 421 csavar
- 5.2. Begletelt ALU élvédő

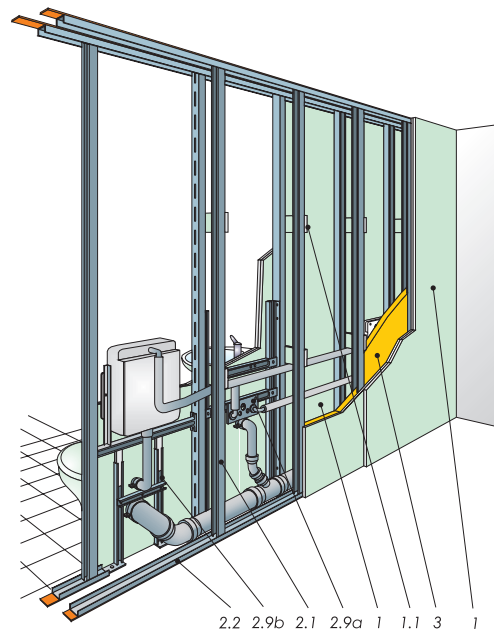
Kád csatlakozása falhoz



Válaszfal/padló sarokcsatlakozás fürdőszobában



Installációs fal, berendezési tárgyak rögzítésére szolgáló szerkezetekkel



Jelmagyarázat:

1. Falborítás (RBI, RFI esetleg Rigidur lapok)
 - 1.1. Gipszkarton csíkok
2. Kent vízszigetelés
 - 2.1. Függőleges CW, esetleg UA profil
 - 2.2. Vízszintes UW profil
- 2.9a. Rigips szaniter program – mosdó felfogatására szolgáló szerkezet
- 2.9b. Rigips szaniter program – WC vagy bidé felfogatására szolgáló szerkezet
3. Ásványgyapot szigetelés
4. Rugalmas csatlakozó csík
5. Rugalmas saroktömítő szalag
6. Tartósan rugalmas hézagoló anyag (gombaömlő szaniter sziloplaszt)