

Feladatok meghatározása:

- A falazott és vasbeton tartószerkezetek anyagjelölése az alaprajzon és metszeten
- falazatott szerkezetek esetében téglakötések jelölése az alaprajzon és metszeten
- tervezési hibák kiszűrése az építéshelyi kivitelezés tekintetében
- kivitelezési műszaki leírás készítése a falazott szerkezetekre vonatkozóan

Egyszerűsített költségbecslés összeállítása:

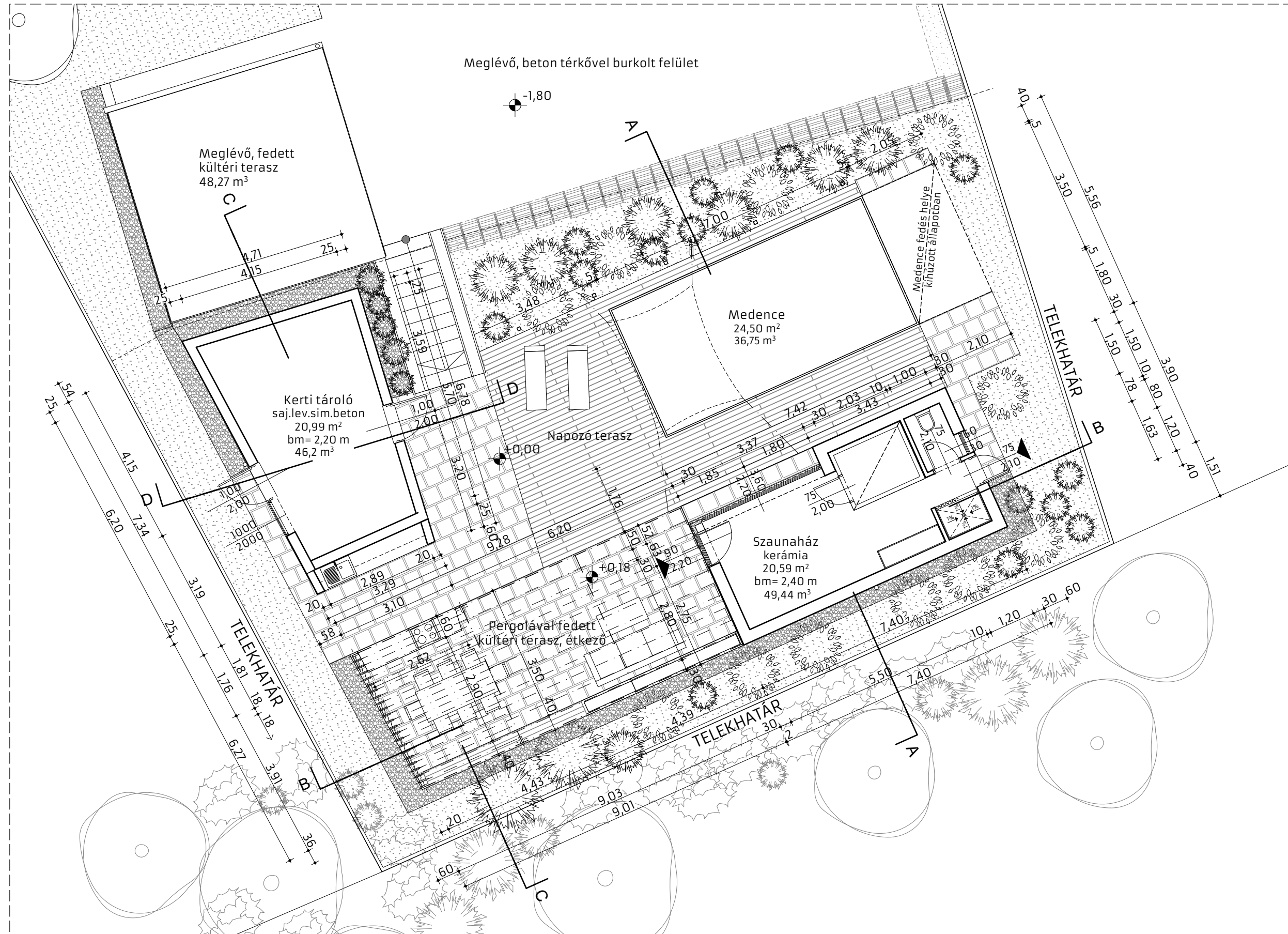
- a feladatban jelölt nettó terület fajlagos építési költsége
 - 1 m² falfelület építési költségének meghatározása (az árnak tartalmaznia kell a következőket: kiegészítő- és segéd szerkezetek az építéshez, falazat építése, külső és belső vakolás, belső felületképzés)
- A vakolatok és a felületképzések megválasztása a Csoport feladata.

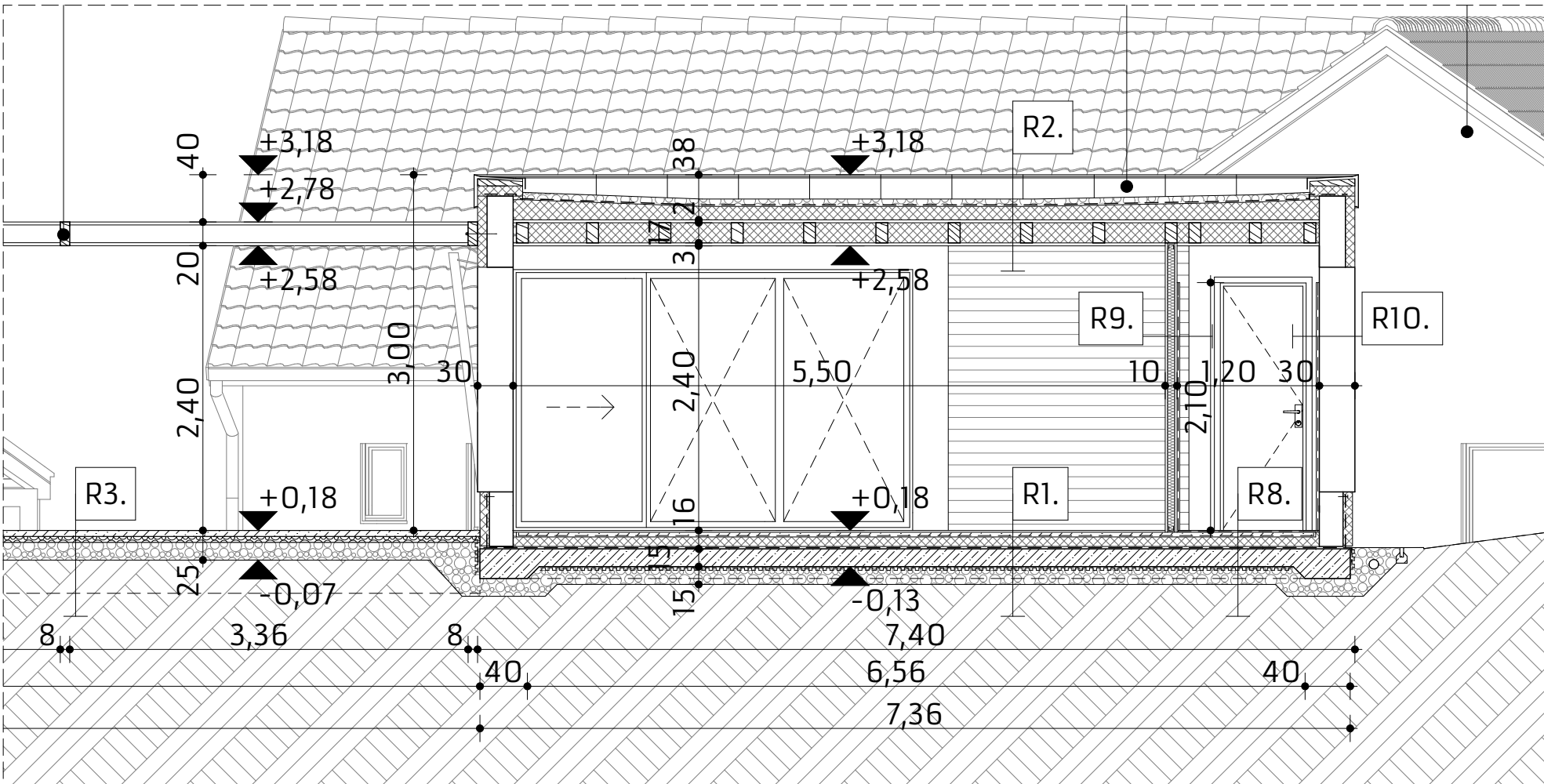
Segédlet: Építőipari Költségbecslési Segédlet
Feladat területe a mellékelt ábra szerint piros színnel kiemelt.

Bemutatandó dokumentáció tartalma:

- 1db alaprajz a fenti tartalom szerint
- 1db alaprajz a hibák jelölésével, a megoldási lehetőségek ismertetése a készített műszaki leírás alapján
- 1db metszet a fenti tartalom szerint
- 1db műszaki leírás a fenti tartalom szerint

Földszinti alaprajz





Szaunaház metszet

Kerti tároló metszet

