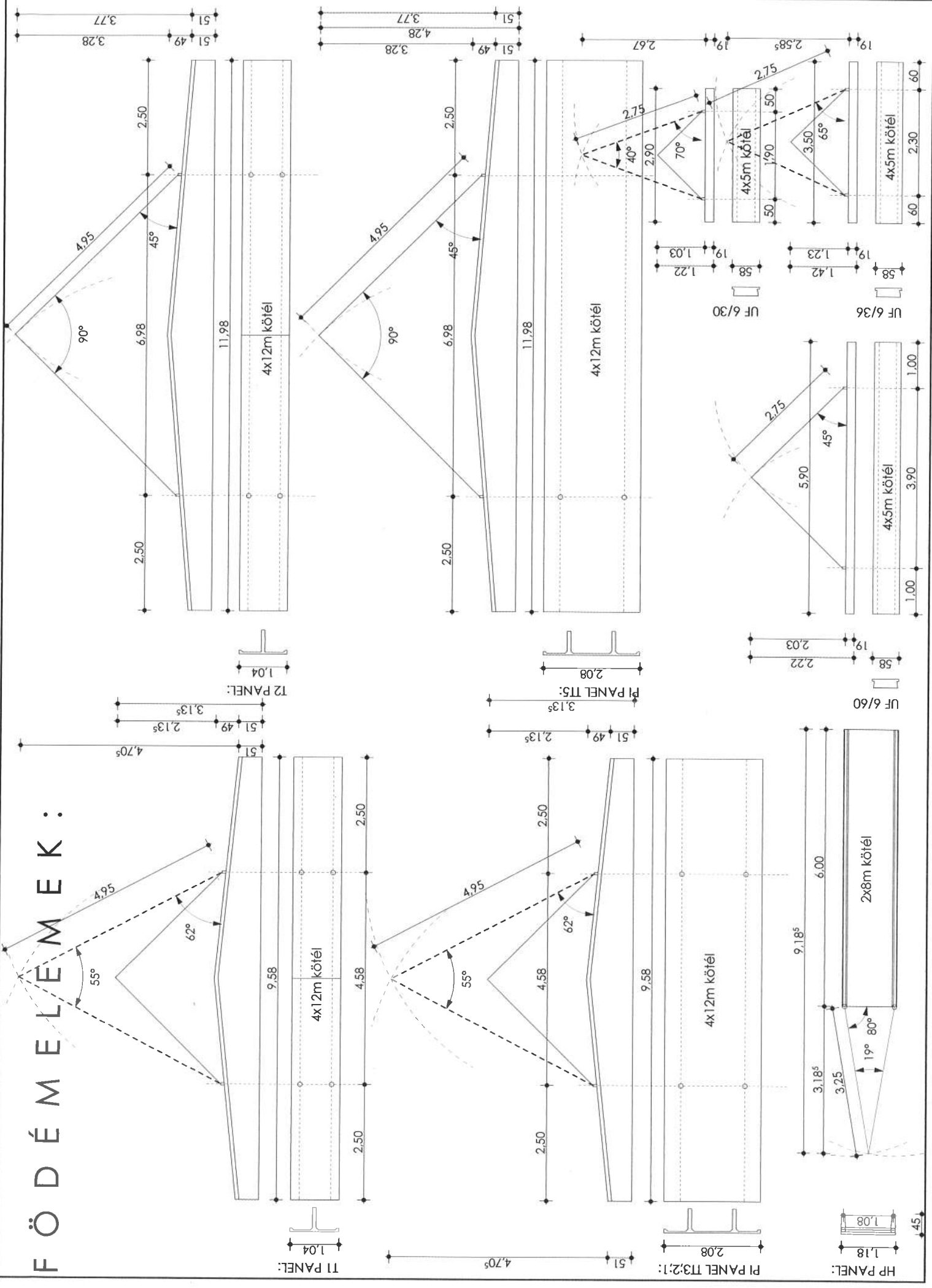
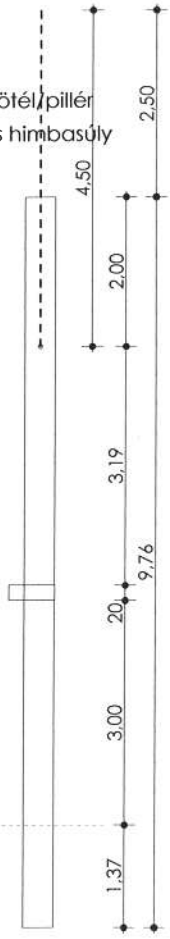


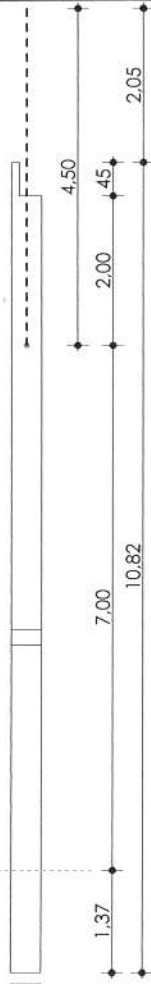
# FÖDÉMELEMEK:



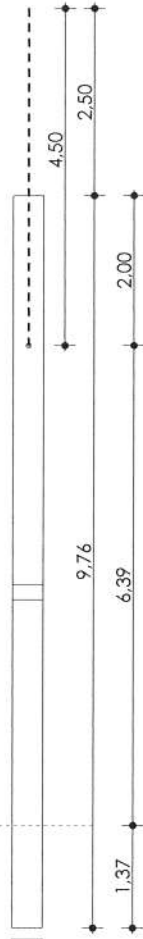
2x5m kötél/pillér  
70kg os himbasúly



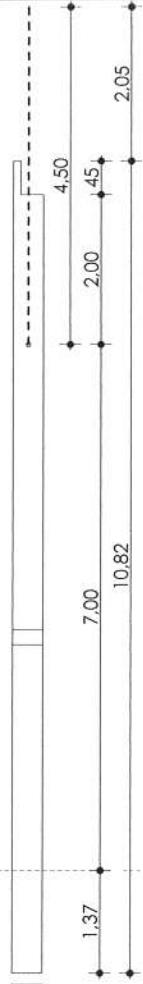
P1



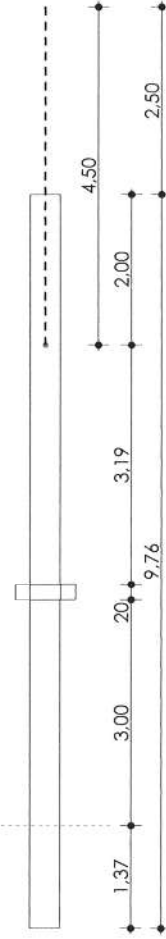
P2



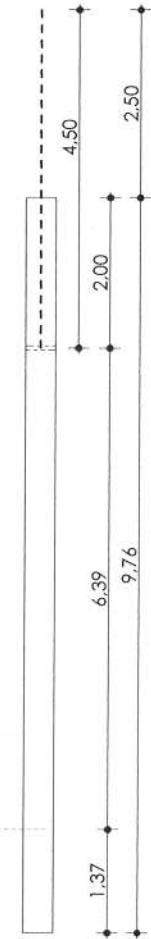
P3



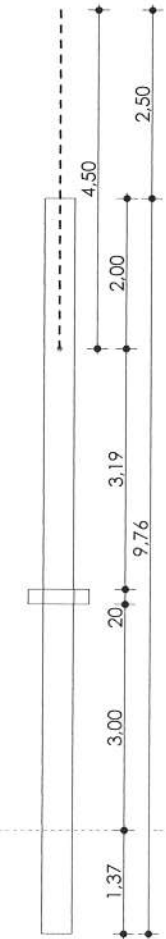
P4



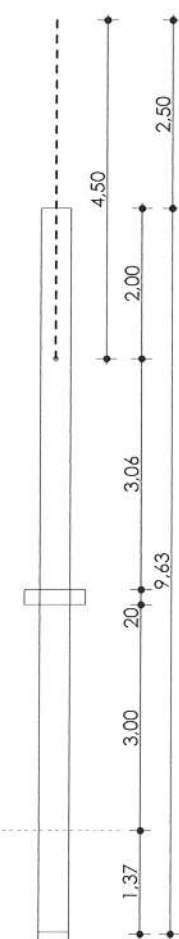
P6



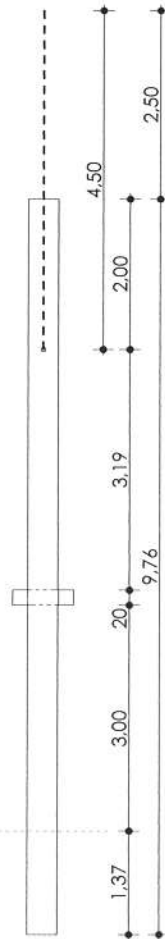
P7



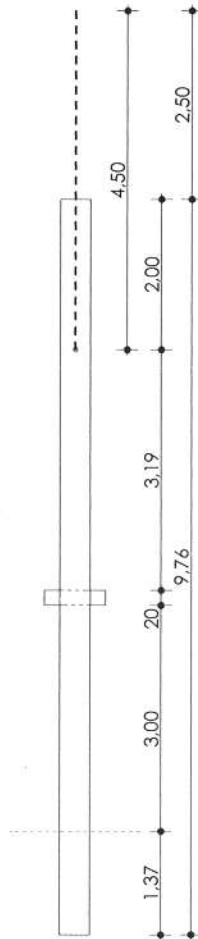
P8



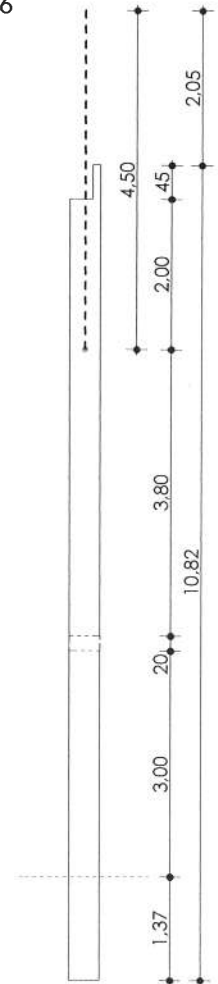
P9



P10



P12



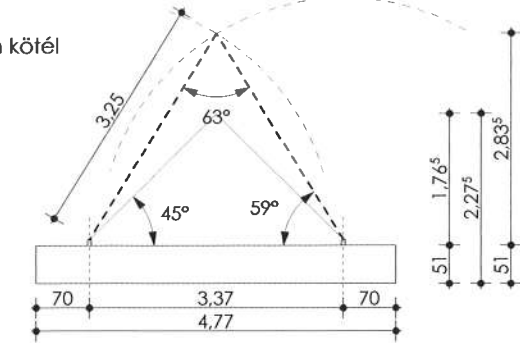
P13

# PILLÉREK :

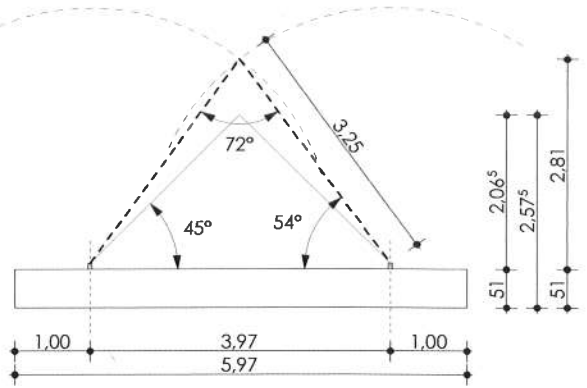
# GERENDÁK:

2x12m kötél

G1

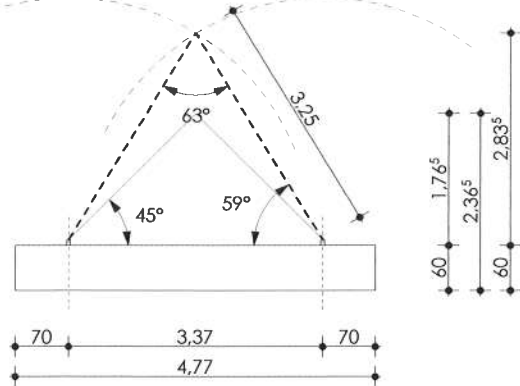


G2



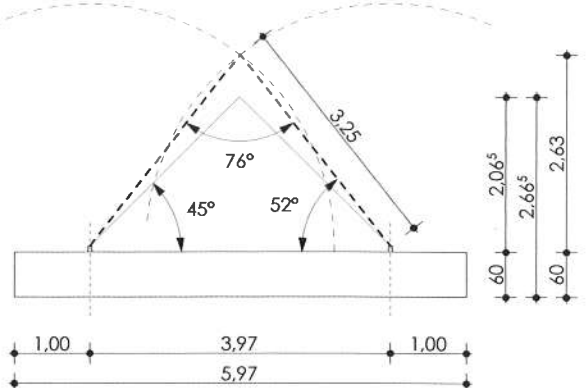
2x12m kötél

G3



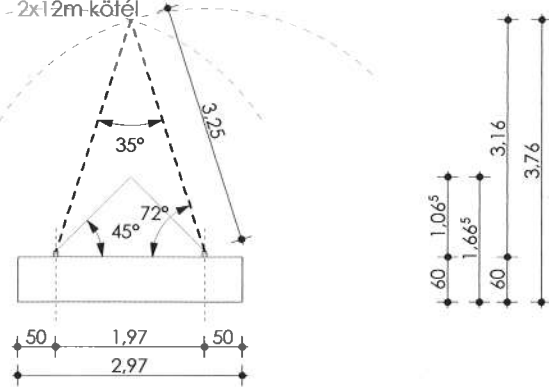
2x12m kötél

G4



2x12m kötél

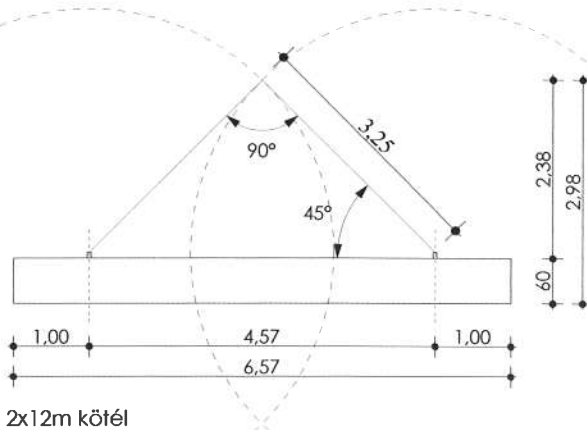
G5



2x12m kötél

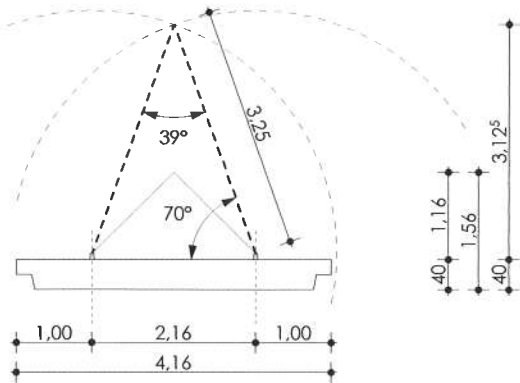
A G6 himbáját optimalizáljuk a többi gerendáéra: H<sub>4</sub>

G6



2x5,5m kötél

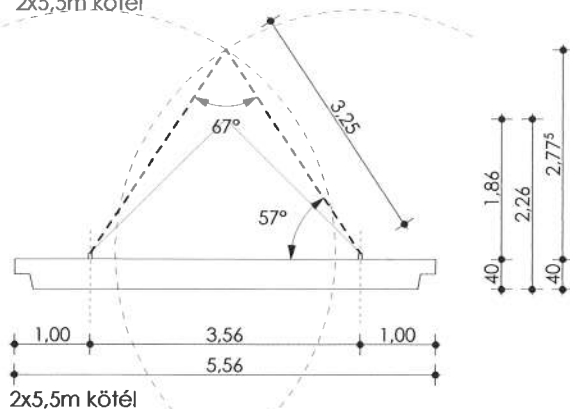
G7



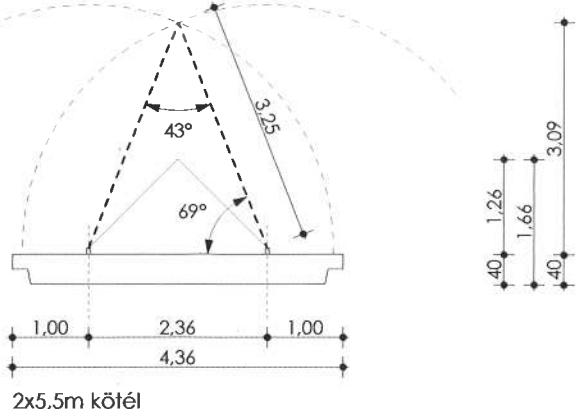
2x12m kötél

2x5,5m kötél

G9



G8

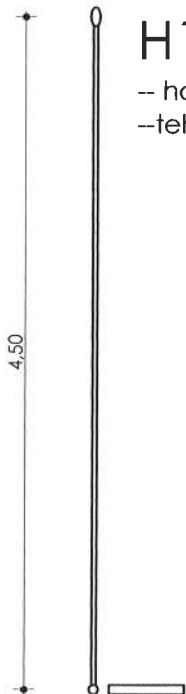


2x5,5m kötél

2x5,5m kötél

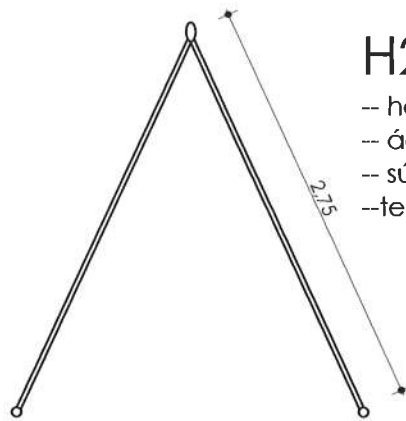
# H I M B A J E G Y Z É K

M = 1 : 50



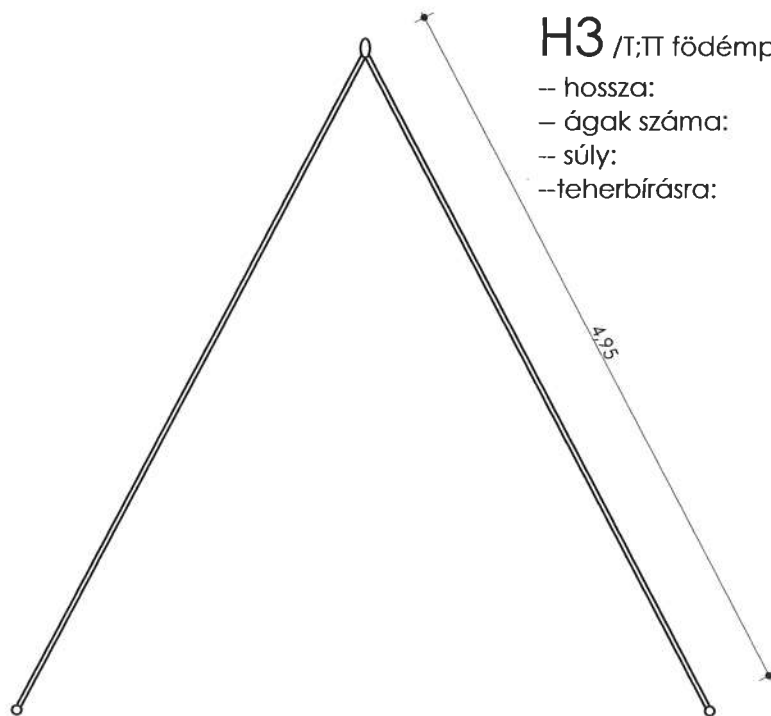
**H1** /pillér emelő himba/

- hossza: 4,5 m
- teherbírásra: megfelel



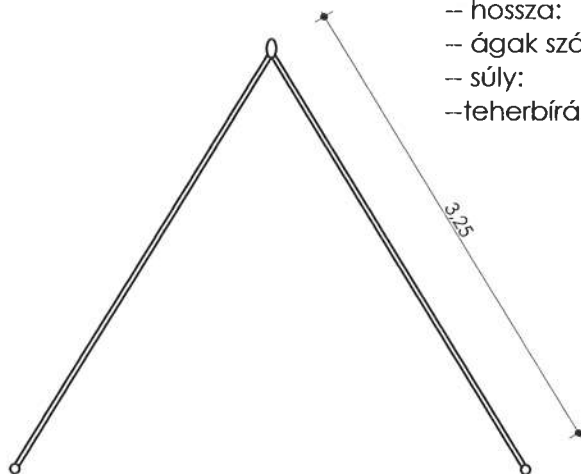
**H2** /UF földempalló emelő himba/

- hossza: 2,75m
- ágak száma: 4
- súly:  $4 \times 2,75 \times 5 \text{kg} = 55 \text{kg}$
- teherbírásra: megfelel



**H3** /T;TT földempalló emelő himba/

- hossza: 4,95m
- ágak száma: 4
- súly:  $4 \times 4,95 \times 5 \text{kg} = 99 \text{kg}$
- teherbírásra: megfelel



**H4** /gerenda és HP emelő himba/

- hossza: 3,25m
- ágak száma: 2
- súly:  $2 \times 3,25 \times 5 \text{kg} = 32,5 \text{kg}$
- teherbírásra: megfelel