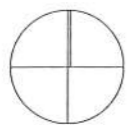
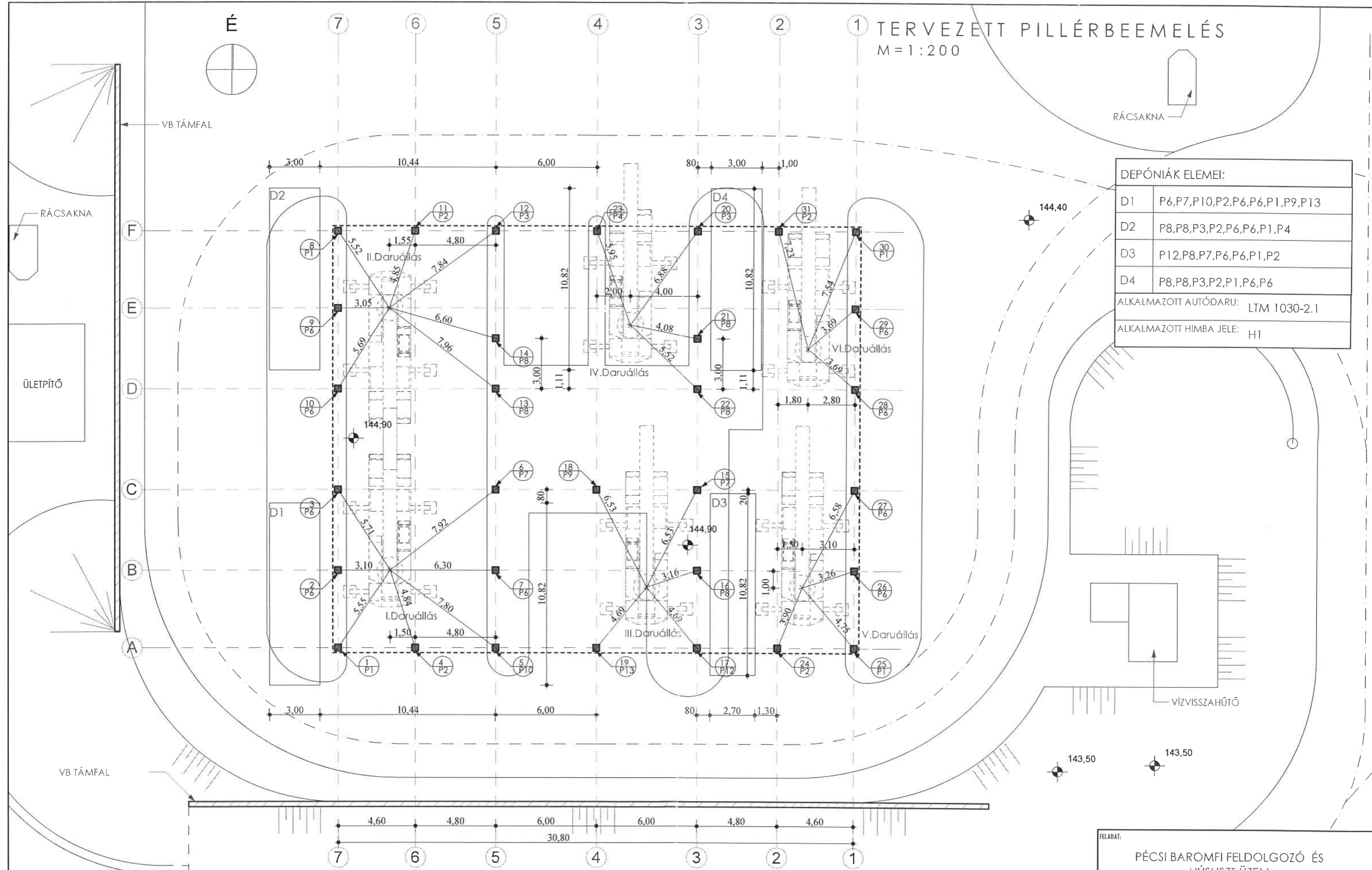


É



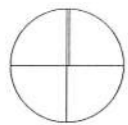
TERVEZETT PILLÉRBEEMELÉS
M=1:200



DEPÓNIÁK ELEMEI:	
D1	P6,P7,P10,P2,P6,P6,P1,P9,P13
D2	P8,P8,P3,P2,P6,P6,P1,P4
D3	P12,P8,P7,P6,P6,P1,P2
D4	P8,P8,P3,P2,P1,P6,P6
ALKALMAZOTT AUTÓDARU: LTM 1030-2.1	
ALKALMAZOTT HIMBA JELE: H1	

FELADAT:	PÉCSI BAROMFI FELDOLGOZÓ ÉS HÚSLISZT ÜZEM
KÉSZÍTETTE:	Kovács Gábor kogtap.pte
DÁTUM:	2014.05.15

É



7

6

5

4

3

2

1

TERVEZETT GERENDAELHELYEZÉS

M = 1:200

RÁCSAKNA

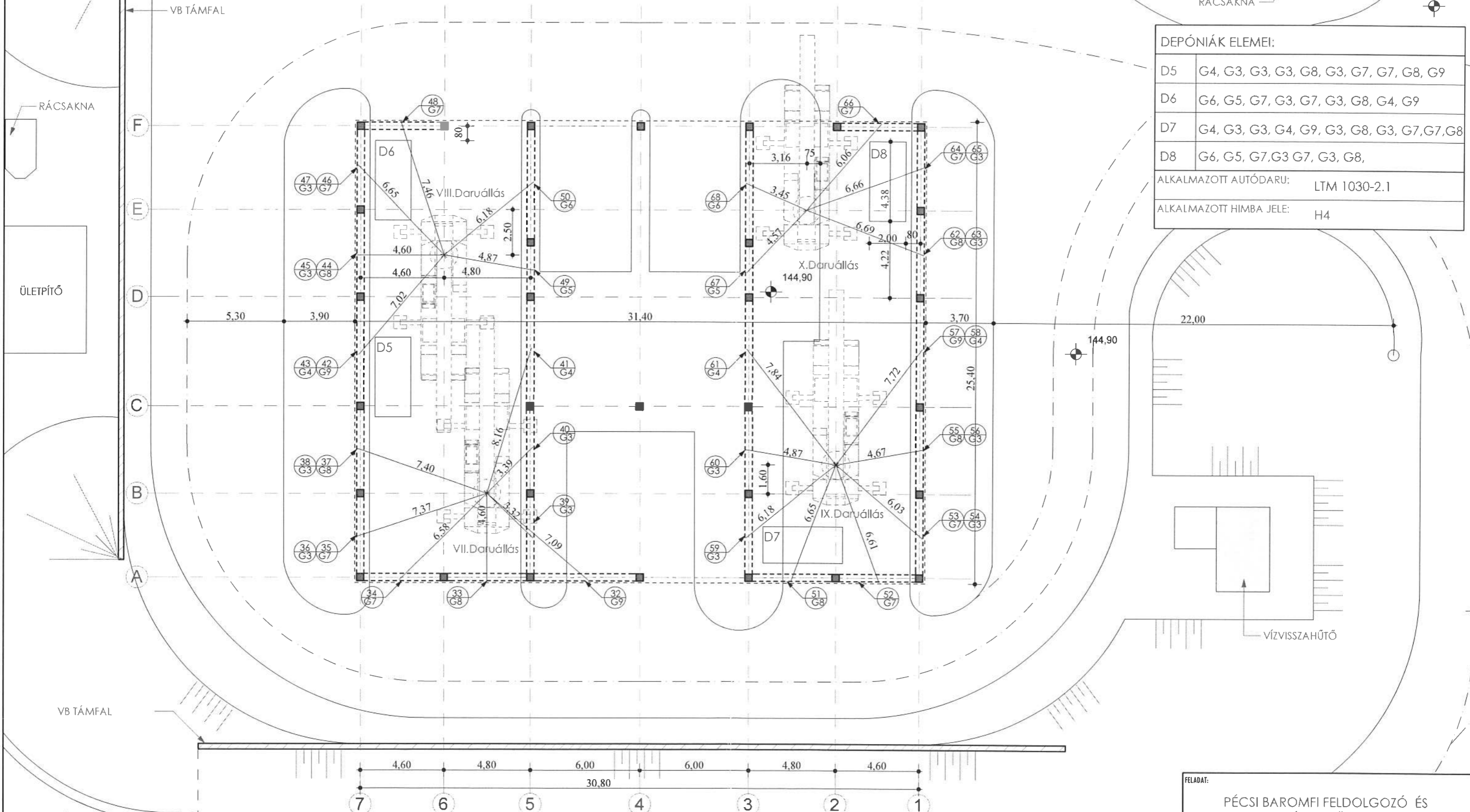
144,40

DEPÓNIÁK ELEMEI:

D5	G4, G3, G3, G3, G8, G3, G7, G7, G8, G9
D6	G6, G5, G7, G3, G7, G3, G8, G4, G9
D7	G4, G3, G3, G4, G9, G3, G8, G3, G7, G7, G8
D8	G6, G5, G7, G3, G7, G3, G8,

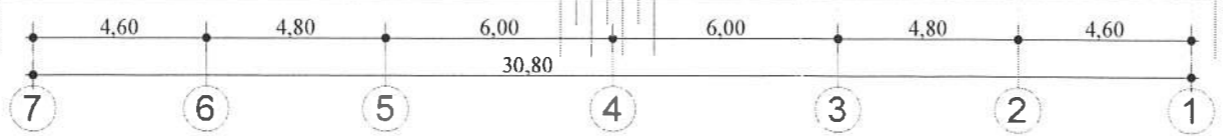
ALKALMAZOTT AUTÓDARU: LTM 1030-2.1

ALKALMAZOTT HIMBA JELE: H4



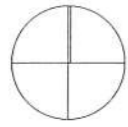
ÜLETPÍTŐ

VÍZVISSZAHÚTÓ



FELADAT:	PÉCSI BAROMFI FELDOLGOZÓ ÉS HÚSLISZT ÜZEM
KÉSZÍTETTE:	Kovács Gábor kogtaap.pt
DÁTUM:	2014.05.15

É



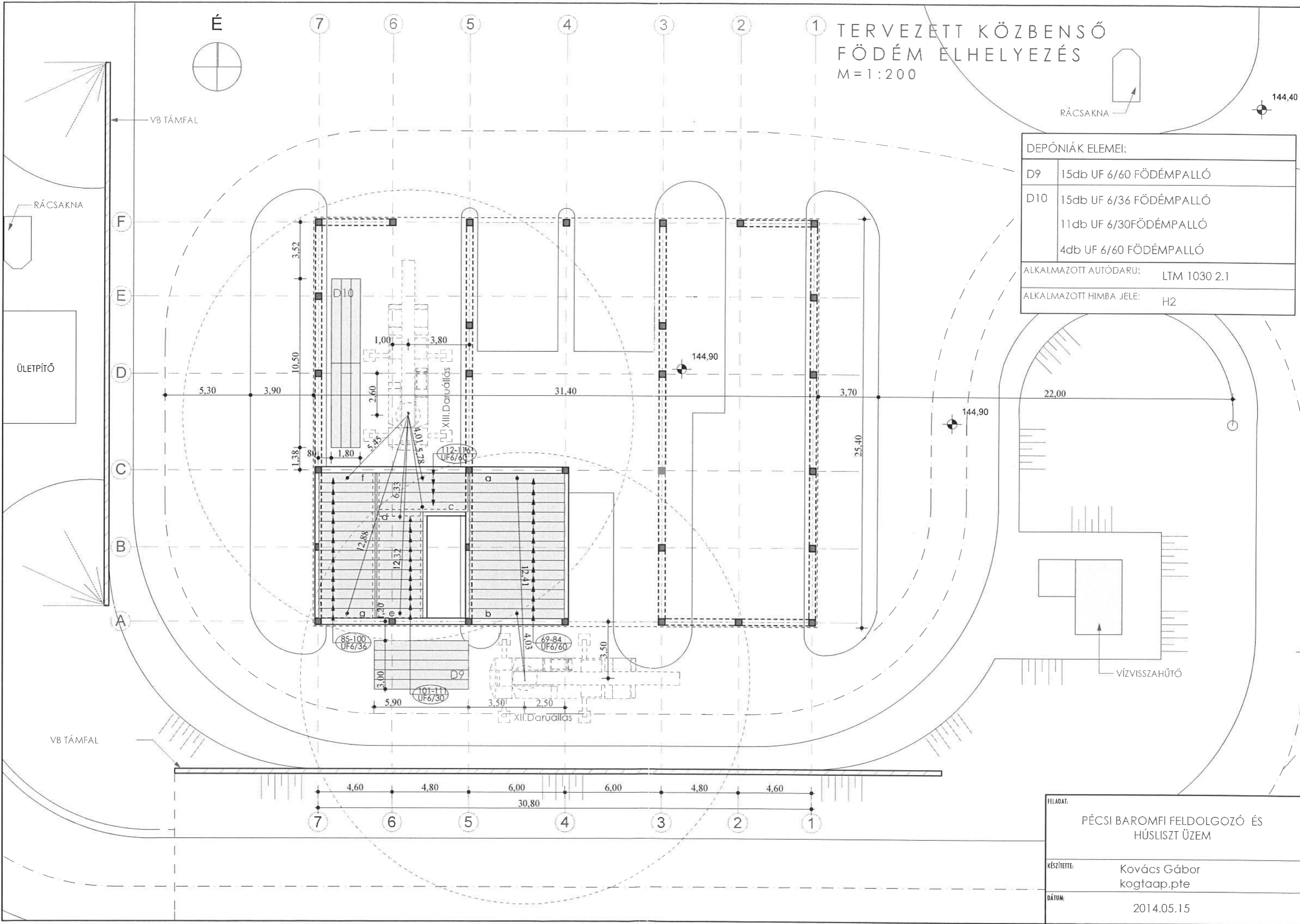
TERVEZETT KÖZBENSŐ FÖDÉM ELHELYEZÉS

M=1:200

RÁCSAKNA

144,40

DEPÓNIÁK ELEMEI:	
D9	15db UF 6/60 FÖDÉMPALLÓ
D10	15db UF 6/36 FÖDÉMPALLÓ
	11db UF 6/30FÖDÉMPALLÓ
	4db UF 6/60 FÖDÉMPALLÓ
ALKALMAZOTT AUTÓDARU: LTM 1030 2.1	
ALKALMAZOTT HIMBA JELE: H2	



FELADAT:	PÉCSI BAROMFI FELDOLGOZÓ ÉS HÚSLISZT ÜZEM
KÉSZÍTETTE:	Kovács Gábor kogtaap.pte
DÁTUM:	2014.05.15

É

7

6

5

4

3

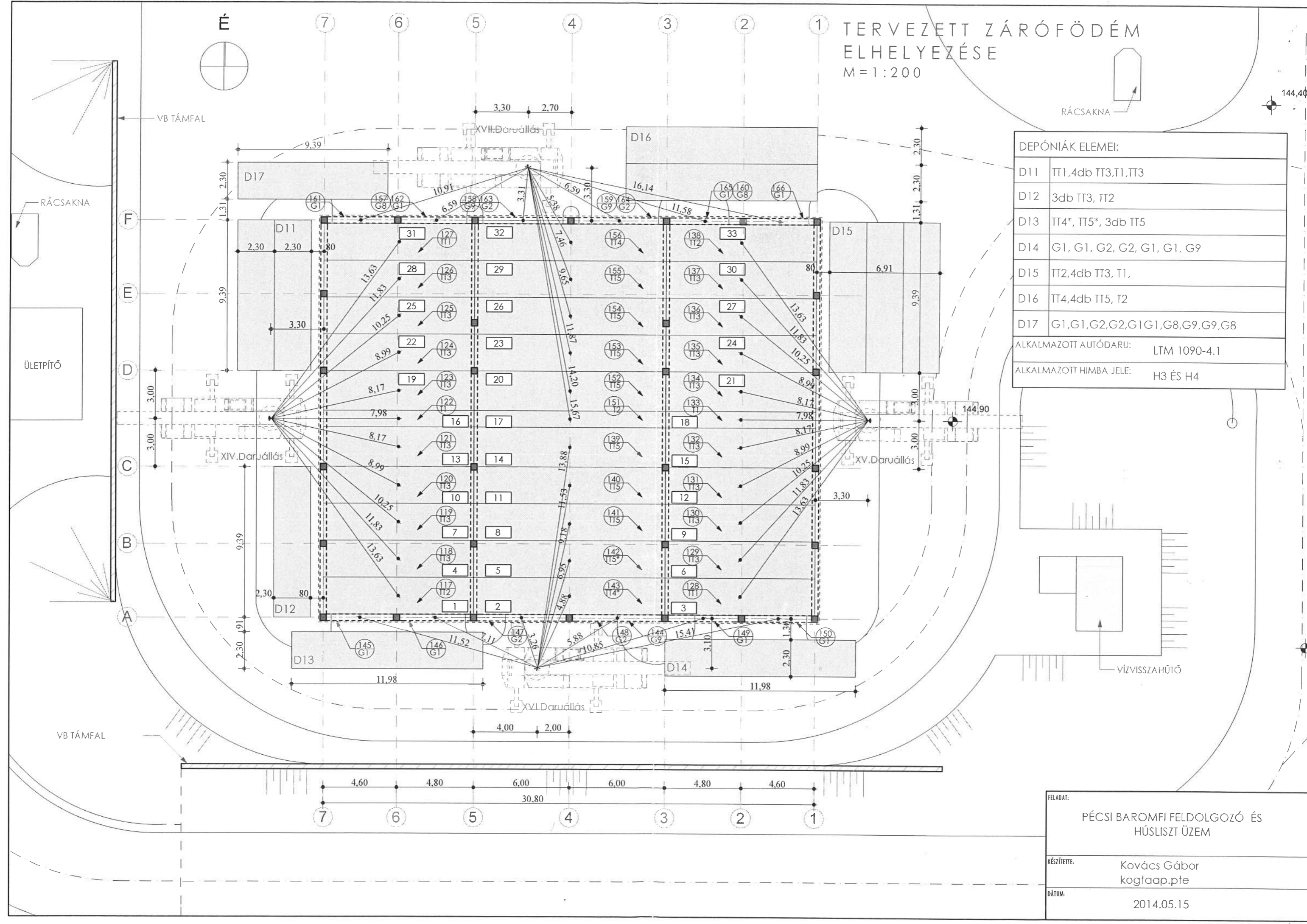
2

1

TERVEZETT ZÁRÓFÖDÉM ELHELYEZÉSE

M=1:200

144,40



DEPÓNIÁK ELEMEI:

D11	TT1,4db TT3,T1,TT3
D12	3db TT3, TT2
D13	TT4*, TT5*, 3db TT5
D14	G1, G1, G2, G2, G1, G1, G9
D15	TT2,4db TT3, T1,
D16	TT4,4db TT5, T2
D17	G1,G1,G2,G2,G1G1,G8,G9,G9,G8
ALKALMAZOTT AUTÓDARU: LTM 1090-4.1	
ALKALMAZOTT HIMBA JELE: H3 ÉS H4	

FELADAT:

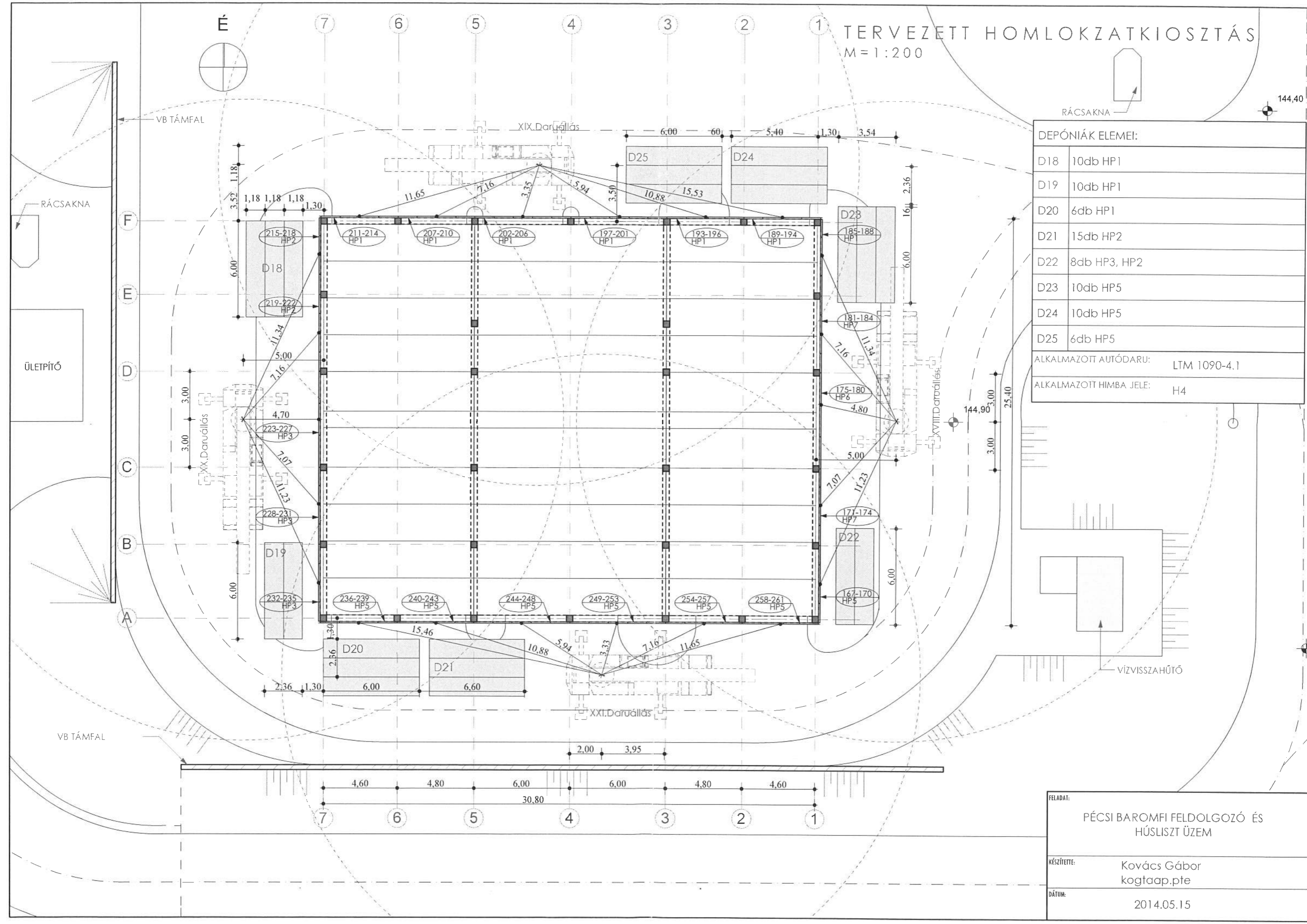
PÉCSI BAROMFI FELDOLGOZÓ ÉS HÚSLISZT ÜZEM

KÉSZÍTETTE: Kovács Gábor
kogtaap.pt

DÁTUM: 2014.05.15

TERVEZETT HOMLOKZATKIOSZTÁS

M=1:200



DEPÓNIÁK ELEMEI:

D18	10db HP1
D19	10db HP1
D20	6db HP1
D21	15db HP2
D22	8db HP3, HP2
D23	10db HP5
D24	10db HP5
D25	6db HP5
ALKALMAZOTT AUTÓDARU: LTM 1090-4.1	
ALKALMAZOTT HIMBA JELE: H4	

FELADAT:

PÉCSI BAROMFI FELDOLGOZÓ ÉS HÚSLISZT ÜZEM

KÉSZÍTETTE: Kovács Gábor
kogtaap.pte

DÁTUM: 2014.05.15

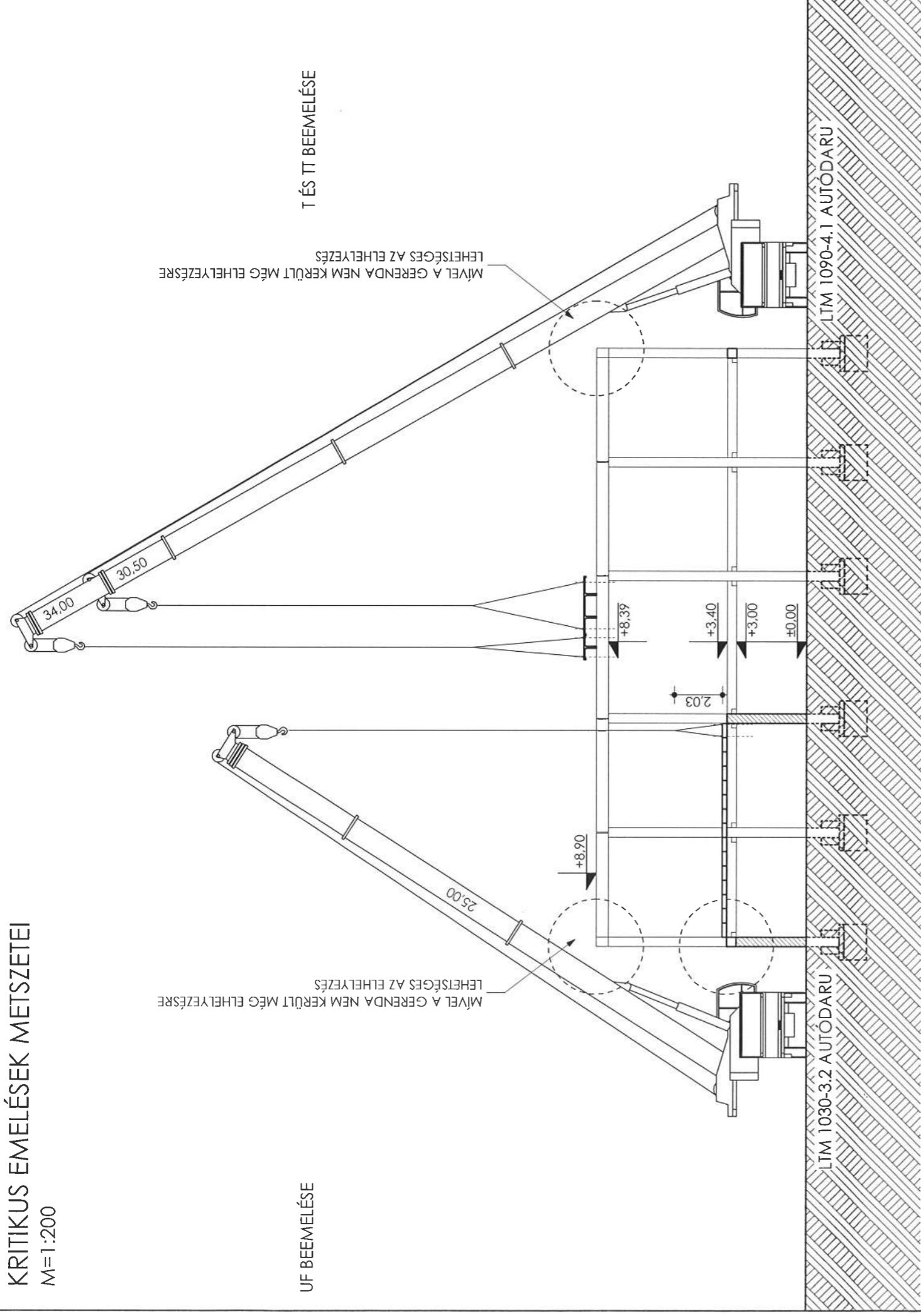
KRITIKUS EMELÉSEK METSZETEI
M=1:200

UF BEEMELÉSE

MÍVEL A GERENDA NEM KERÜLT MÉG ELHELYEZÉSRE
LEHETSÉGES AZ ELHELYZÉS

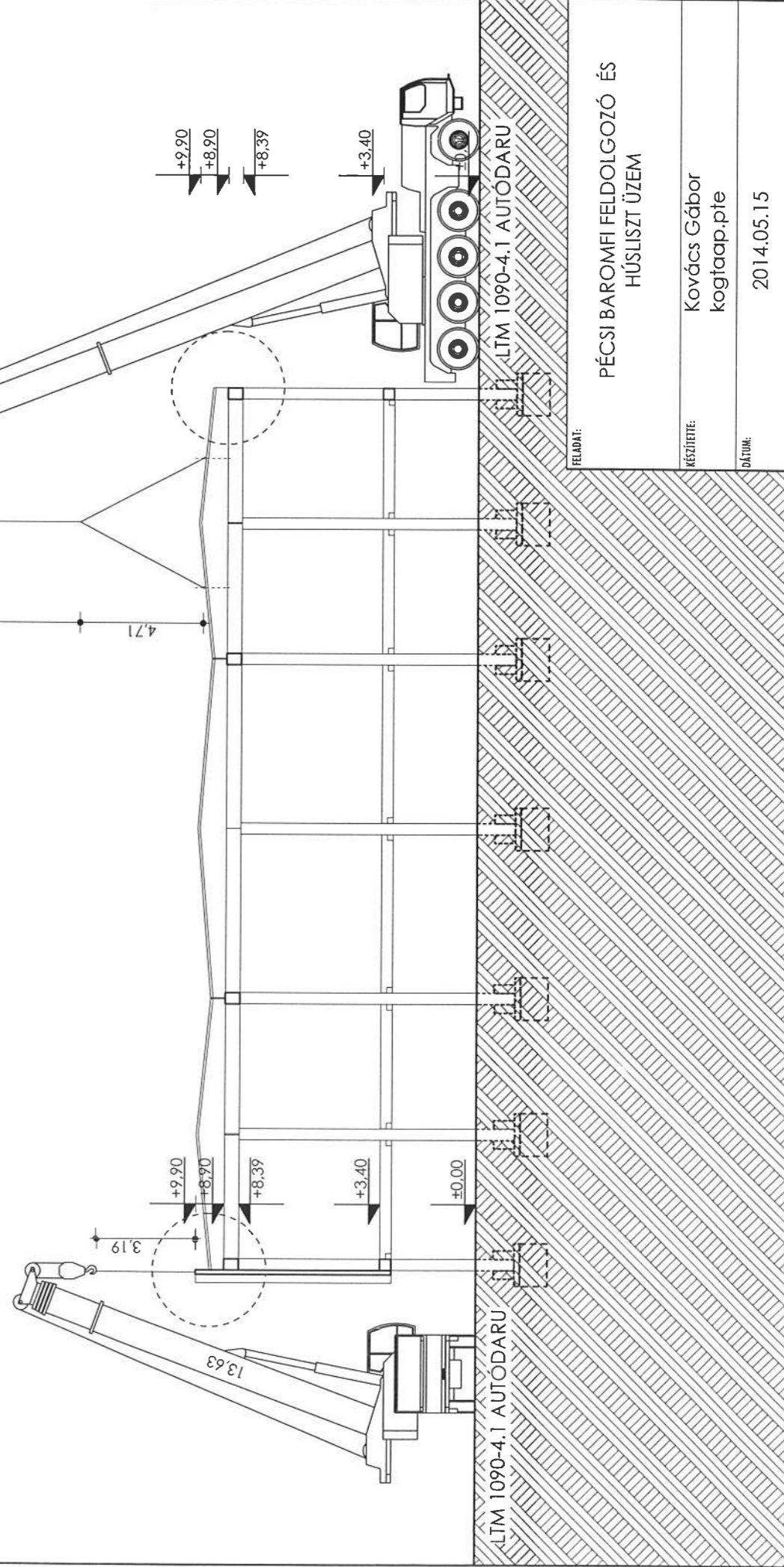
T ÉS TT BEEMELÉSE

MÍVEL A GERENDA NEM KERÜLT MÉG ELHELYEZÉSRE
LEHETSÉGES AZ ELHELYZÉS



HP BEEMELÉSE

T ÉS TT BEEMELÉSE



FELEADAT:

PÉCSI BAROMFI FELDOLGOZÓ ÉS
HÜSLISZT ÜZEM

MÉSZTERE:
Kovács Gábor
kogtaap.pte

DAJUM:
2014.05.15