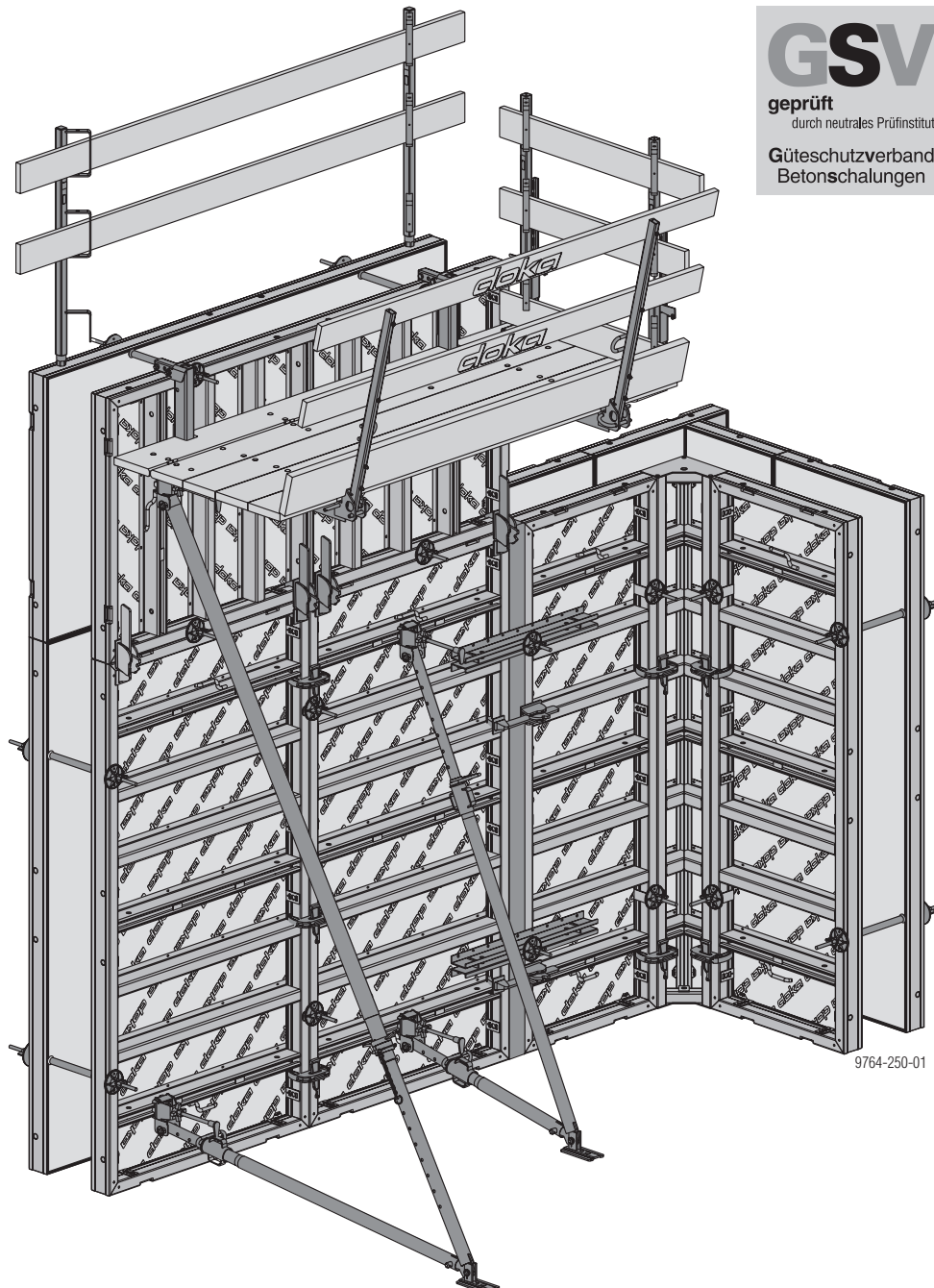


Doka Framax Xlife keretes falzsalu



GSV
geprüft
durch neutrales Prüfinstitut
Güteschutzverband
Betonschalungen

9764-250-01

doka
a zsaluzás szakértői



© by Doka Industrie GmbH, A-3300 Amstetten

Tartalom	Oldal
Bevezetés	2
A rendeltetésszerű használatra vonatkozó általános figyelmeztetés	4
Alapvető biztonsági figyelmeztetések.....	5
Termékleírás.....	6
Falzsaluzás	7
Falzsaluzás Framax Xlife-fal	7
Helyiség magas zsaluzat felépítési- és alkalmazási utasítása	8
Magas zsaluzat felépítési- és alkalmazási utasítása	11
Framax Xlife elemről részletesen	14
A logikus raszterrendszer	16
Alkalmazkodóképesség.....	17
Elemkapcsolás	18
Elemmerekítés.....	20
Elemmagasítás.....	22
Ankerrendszer	28
Hosszillesztés kiegyenlítéssel	30
Merőleges sarokkiképzés	33
Elemkapcsolás megnövekedett húzóterhelésnél	36
Hegyes és tompa sarkok.....	38
Aknazsaluzás / kizsaluzási segédeszközök	40
Falvégzsalu	42
Falcsatlakozások, falszűkítések és falkiugrások	44
Kitámasztó és beállító segédeszközök.....	46
Betonozó munkaállványok.....	50
Betonozó állvány különálló konzolokkal	54
Oldalvédelem a munkaállvány végén / ellenkorlát	56
Áthelyezés daruval	58
Szállítás, rakatképzés és raktározás	60
Gyakorlati példák.....	64
Pillérzsalu	65
A pillérzsalu felépítése.....	66
Doka pillérállvány 150/90cm.....	68
Körzsalu	71
A körzsalu felépítése	72
A hajlítható lemez ankerozása	74
A teljeskör-zsalu zárása	75
A maximális elemszélesség megállapítása	76
Az elemkiosztás megállapítása	77
Felállítás és beállítás/ betonozó állvány / áthelyezés.....	78
Alapzsalu	79
Talpgerenda zsalu.....	79
Az alapzsalu felépítése	80
Általános tudnivalók	82
Framax Xlife a következőkkel kombinálva	82
Alu-Framax Xlife a Framax Xlife-fal kombinálva.....	84
Öntömörödő beton használata	85
Tisztítás és karbantartás	86
Zsalutervezés Tipos-szal.....	88
A Doka szerviz ajánlata	89
Termékáttekintés	90

A rendeltetésszerű használatra vonatkozó általános figyelmeztetés

- Az alkalmazási utasítás (felépítési- és használati útmutató) minden a bemutatott Doka termékkel/ rendszerrel dolgozó személyhez szól, és a bemutatott rendszer felépítésével és rendeltetésszerű használatával kapcsolatos információkat tartalmaz.
- A Doka termékek kizárólag a mindenkor érvényes Doka alkalmazási utasítások vagy egyéb, a Doka által összeállított technikai dokumentációk alapján használhatók.
- A működésre vonatkozó útmutatókat, biztonsági figyelmeztetéseket és terhelési adatokat pontosan figyelembe kell venni, és be kell tartani. Be nem tartásuk balesetekhez és károkhoz vezethet.
- **Az eltérésekhez vagy további felhasználásokhoz a vevő részéről külön statikai igazolás, kiegészítő szerelési utasítás, valamint a Doka előzetes hozzájárulása szükséges.**
- A vevő köteles biztosítani a Doka által rendelkezésre bocsátott alkalmazási utasítás (felépítési- és használati útmutató) meglétét, ismertetését és rendelkezésre állását a felhasználók részére.
- Termékeink biztonságtechnikai alkalmazásához vegyék figyelembe az adott államokban és országokban érvényes munkavédelmi- és egyéb biztonsági előírások mindenkor érvényes változatát.
- **A dokumentumban bemutatott leírások és ábrák szerelési fázisokban vannak, ezért biztonságtechnikai szempontból nem mindig teljeseek.**
- A vevő felhasználás előtt köteles az anyag kifogástalan állapotáról meggyőződni. A sérült, deformálódott, valamint kopás, korrózió vagy korhadás miatt elgyengült elemek felhasználása tilos.
- Csak eredeti Doka alkatrészek használhatók.
- Zsaluzó eszközeink más gyártók zsaluzataival való együttes használata veszélyforrásokat rejt magában, ebben az esetben különös óvatosság és körültekintés javasolt.
- Minden személynek, aki az adott termékekkel dolgozik, ismernie kell jelen dokumentum tartalmát és a biztonsági figyelmeztetéseket.
- Azon személyeket, akik a dokumentumot nem vagy csak nehezen tudják elolvasni, illetve megérteni, a vevőnek kell felvilágosítania és betanítania.
- A vevő köteles meggyőződni róla, hogy a termék felépítését és szétszerelését, áthelyezését, valamint rendeltetésszerű használatát szakmailag alkalmas és utasítások adására jogosult személy irányítja és felügyeli.

Alapvető biztonsági figyelmeztetések

- A Doka termékeket/rendszereket úgy kell felállítani, hogy az összes terhelési hatást biztosan le lehessen vezetni!
- Az építőelemek és egységek stabilitását minden munkafázisban biztosítani kell!
- A zsalu felhasználása során gondoskodni kell a biztonságos munkahelyekről (pl.: felépítés és szétszerelés, átépítési munkálatok és áthelyezés, stb. során). A munkahelyek elérését biztonságos bejárókon keresztül kell biztosítani!
- A megengedett frissbeton nyomásokat figyelembe kell venni. A túl nagy betonozási sebességek a zsaluzat túlterheléséhez vezetnek, magasabb lehajlást eredményezhetnek, ami törésveszélyhez vezethet.
- A kizsaluzásra csak akkor kerüljön sor, ha a beton megfelelő szilárdságot ért el és a felelős személy elrendelte a kizsaluzást!
- A kizsaluzás során az elemkapcsolatokat ne daruval szakítsák szét. Használjanak megfelelő szerszámot, mint pl. faék vagy beállító szerszám.
- A kizsaluzás során ne veszélyeztessék az építmény, szerkezet vagy zsalu részeinek stabilitását!
- A zsaluzatok és állványok szállítására vonatkozó összes érvényes előírást vegyék figyelembe. Ezen felül kötelesek Doka rögzítő eszközöket használni.
- A laza elemeket távolítsák el vagy biztosítsák őket leesés ellen!
- Az összes elemet biztonságosan kell tárolni, mely során figyelembe kell venni a jelen alkalmazási utasítás megfelelő fejezeteiben található speciális Doka figyelmeztetéseket!
- **A további biztonsági figyelmeztetések az egyes fejezetekben olvashatók!**
- **A jelen dokumentumban az egyes fejezetekben felsorolt hibás alkalmazások csak példaként szolgálnak és hosszú évek tapasztalati értékein alapulnak.**

Jelölések

A dokumentumban a következő jelöléseket használjuk:



Fontos figyelmeztetés

Be nem tartása rendeltetési hibához vagy anyagi kárhoz vezethet.



Vigyázat / Figyelmeztetés / Vesztély

Be nem tartása anyagi kártól kezdve egészen súlyos egészségkárosodáshoz (életveszélyhez) vezethet.



Utasítás

A jelölés azt mutatja, hogy a tevékenységet a felhasználónak kell elvégeznie.



Szemrevételezés

A jelölés azt mutatja, hogy az elvégzett tevékenységet szemrevételezéssel ellenőrizni kell.



Tipp

Hasznos alkalmazási tanácsokat ad.

Egyéb

A technikai fejlesztések során a változtatások jogát fenntartjuk.

Más adat híján minden méret cm-ben értendő.

Termékleírás

Framax Xlife - a keretes falzsalu rendszer minden építési követelményhez

A Doka Framax Xlife keretes falzsalu olyan komplett rendszer, mely a biztonságos munkavégzéshez szükséges tartozékokkal felszerelt és amellyel Ön képes nagy felületű zsaluzási feladatok **gyors és gazdaságos** megoldására.

Kevés elem felhasználásával következetes **15 cm-es raszter** érhető el. A csatlóelemek és alkatrészek is egységesen illeszkednek a raszterbe.

Az **Xlife tábla innovatív műanyag bevonata** számtalan felhasználást biztosít a legjobb betonozási eredménnyel.

A Framax Xlife-t tökéletesen összehangolták a következő felhasználásokhoz:

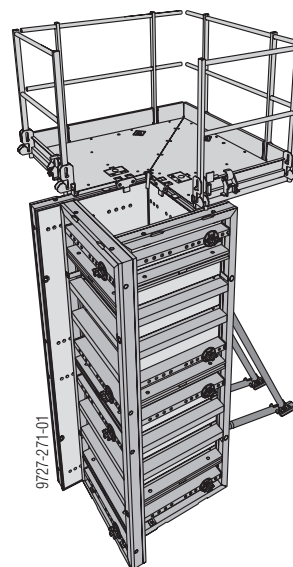
- nagy felületű falak
- oszlopok
- körzsaluk
- talpgerendák

Gyakorlatias kiegészítő alkatrészek megkönnyítik a munkát az építkezésen és a költséges improvizációt feleslegessé teszik.

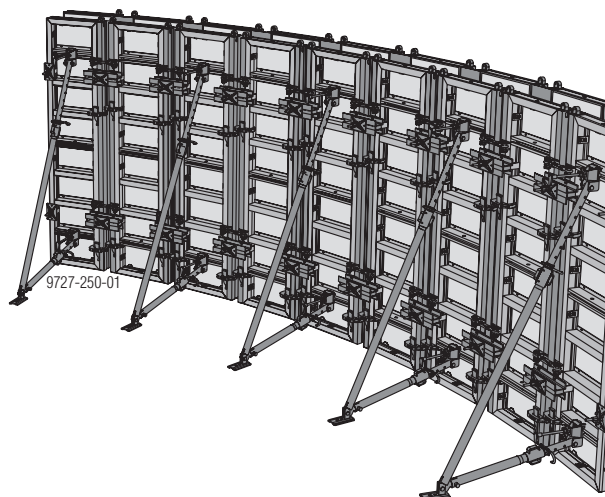
A Framax Xlife az Alu-Framax Xlife keretes falzsaluval teljesen kompatibilis – mert ugyan azok a csatlók és alkatrészek illenek hozzá.

Ön a **Framax Xlife**-ot daruval mozgatva nagy felületeket zsaluzhat, utána pedig **darura** való várakozás nélkül az **Alu-Framax Xlife**-fal **kézzel zsaluzhat tovább**.

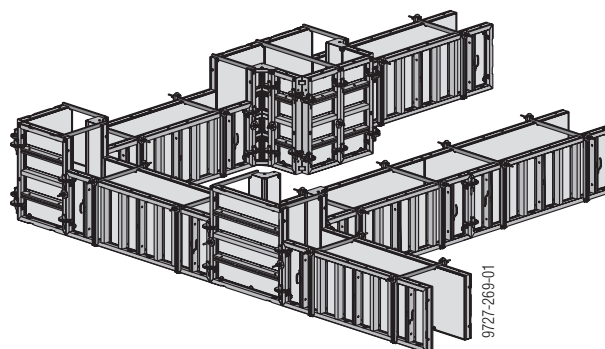
Pillérek



Körzsaluk

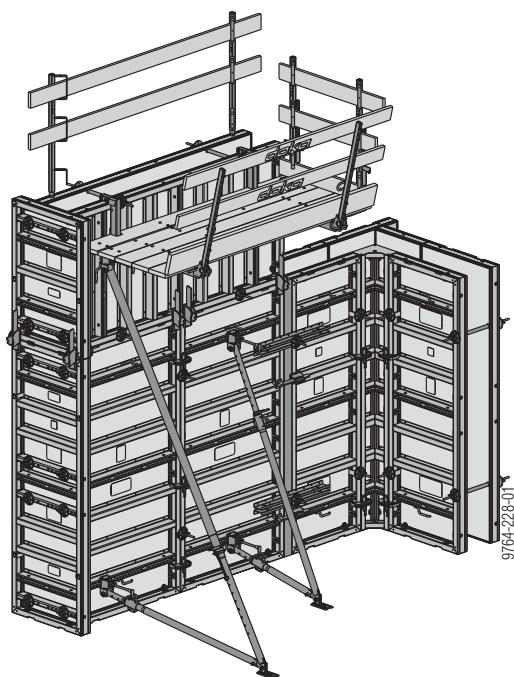


Talpgerendák



Felhasználási területek

Nagy felületű falak



Falzsaluzás Framax Xlife-fal

A Doka Framax Xlife keretes falzsalu a tökéletes keretes zsalurendszer a daruval történő nagyfelületű zsaluzáshoz.

A Doka Framax Xlife keretes falzsaluját a különösen nagy teherbírás és hosszú élettartam teszi gazdaságossá bármilyen fal zsaluzása esetén.

Megeng. frissbetonnyomás: 80 kN/m²

(lásd a "Framax Xlife elemről részletesen" és az "Ankerrendszer" című fejezeteket)

A Framax Xlife szokatlanul sokoldalú és flexibilis, így Ön ezzel minden alaprajzot gyorsan zsaluzhat.

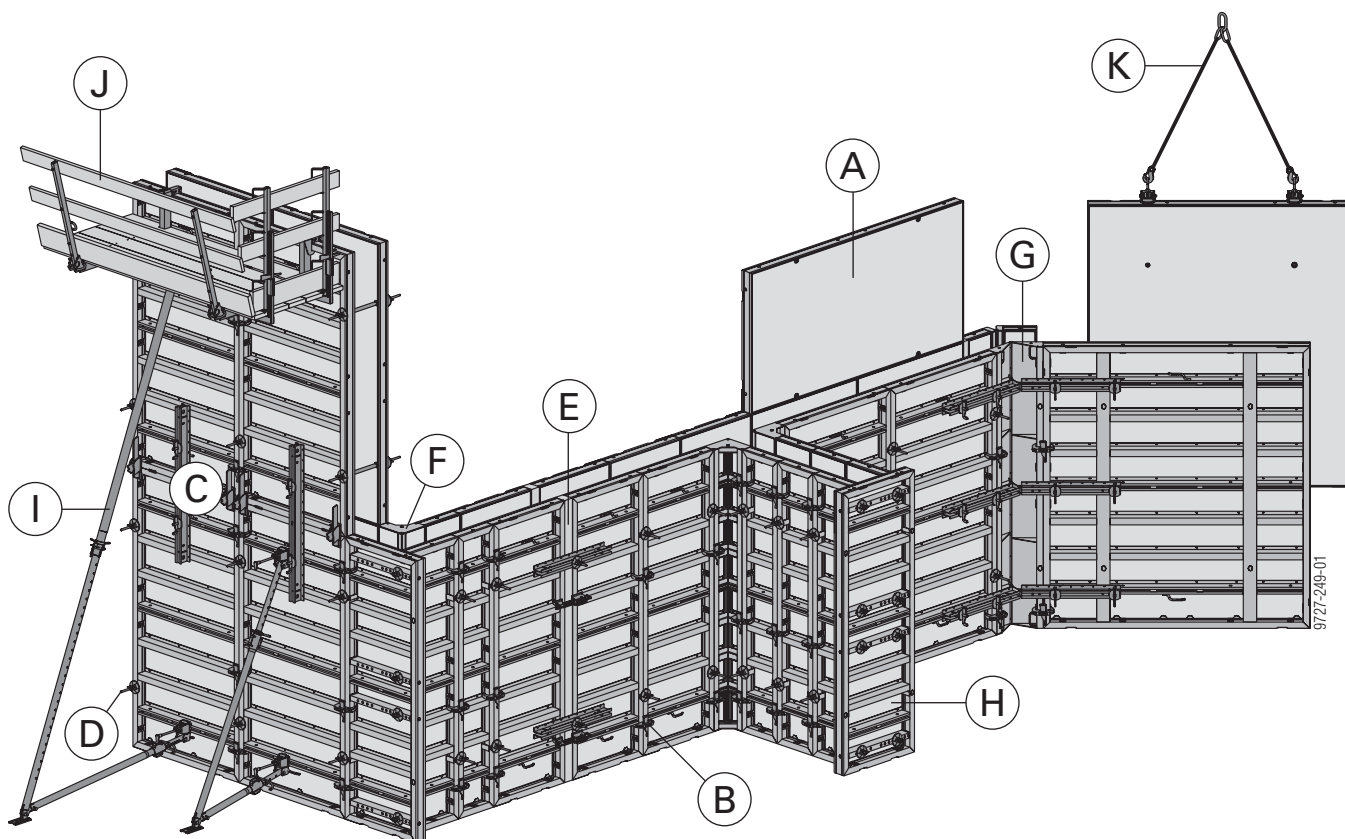
Az **elemek összekötése** az RU gyorskapcsolóval és az univerzális kapcsolóval a keret bármely tetszőleges helyén **gyorsan és biztonságosan** történik.

Mivel a Framax Xlife elemek különösen erősek, így **csak 2 anker szükséges 2,70 m-es elemmagassághoz.**

A Framax Xlife elemek közötti hosszkiegészítések egyszerűen készíthetők. Emellett a rendszer Önnek több lehetőség közül kínál választást speciális esetekben a legjobb **hosszillesztéshez.**

A **sarkok, falvégek, falcsatlakozások** sem jelentenek gondot a Framax Xlife-fal. Ön itt is tökéletes és gazdaságos megoldást talál.

Az olyan jól illeszkedő biztonsági tartozékok és munkaeszközök megkönnyítik és meggyorsítják a Framax Xlife rendszerrel végzett munkát.



- A Framax Xlife elem (14 oldal)
- B Elemösszekötés (18 oldal)
- C Elemmagasítás (22 oldal)
- D Ankerrendszer (28 oldal)
- E Hosszillesztés (30 oldal)
- F Derékszögű sarokkiképzés (33 oldal)
- G Hegyes és tompaszögű sarkok (38 oldal)
- H Falvéglezárás (42 oldal)
- I Leállító- és beállító segédeszközök (46 oldal)
- J Betonozó munkaállvány (50 oldal)
- K Áthelyezés daruval (58 oldal)

Helyiség magas zsaluzat felépítési- és alkalmazási utasítása

A munkafolyamat egy egyenes falon kerül bemutatásra – alapjában véve azonban a saroknál kell elkezdni a zsaluzást.

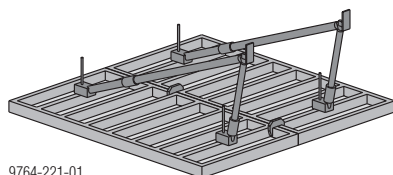
A létrarendszereket úgy kell elhelyezni, hogy átgondolt vízszintes közlekedési útvonalak alakuljanak ki (pl. egyenes fal esetében – az első és utolsó elemnél)

Az elemek szállítása:

- A tehergépkocsiról történő lerakodás ill. egész elemrakatok áthelyezése Framax szállító függesztékkel (lásd a "Szállítás, rakatképzés és tárolás" című fejezetet).
- Szedjük szét az elemeket „Framax szállítócsapszeg 5kN” és "Áthelyező kötél 4 ágú 3.20m" segítségével (lásd a "Szállítás, rakatképzés és tárolás" című fejezetet).

Előszerelés

- Szereljük elő az elemcsoportot sík felületre fektetve (lásd az "elemösszekötés" című fejezetet).
- Erősítsük fel az elemtámaszokat a fekvő elemcsoportra (lásd a "Kitámasztó és beállító segédeszközök" című fejezetet).



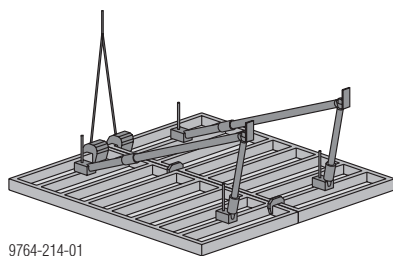
9764-221-01

Bezsaluzás

- A daru függesztéket a Framax daruhorogra kell felerősíteni (lásd az "Áthelyezés daruval" című fejezetet és a "Framax daruhorog" című kezelési utasítást).

Max. teherbíróképesség:

1000 kg / Framax daruhorog



9764-214-01

- Emeljük meg az elemcsoportot daruval.
- A zsaluhéjat zsaluleválasztó anyaggal be kell permetezni (lásd a "Tisztítás és gondozás" című fejezetet).
- Helyezzük át az elemcsoport a felhasználás helyére.



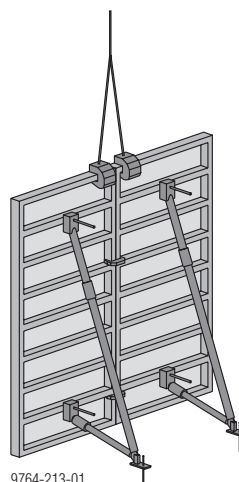
Vigyázat!

Az elemek beállításához nem szabad kalapácsot használni!

Az elemek profiljai ezzel megsérülhetnek.

- Csak olyan beállító szerszámot szabad használni, amelyik nem okoz sérülést.

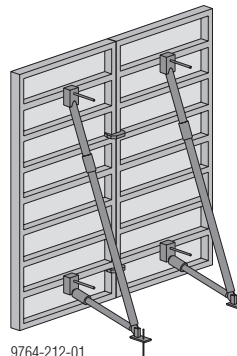
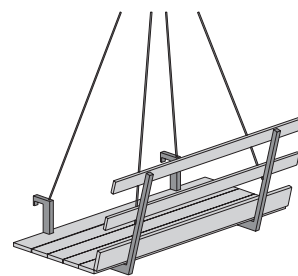
- Az elemtámaszokat biztonságosan rögzítsük a talajhoz (lásd a "Kitámasztó és beállító segédeszközök" című fejezetet).



9764-213-01

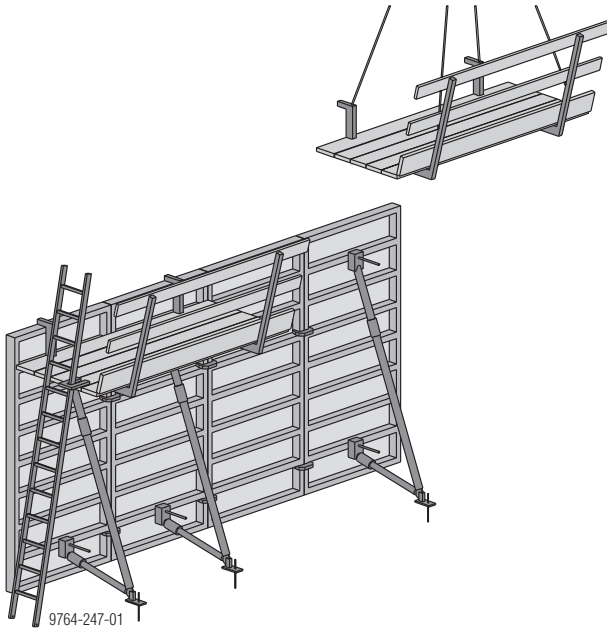
Az elemcsoportot megfelelően rögzítettük, így daru segítségével nélkül elvégezhető a beállítás.

- Az elemcsoportot akasszuk le a daruról. A felfüggesztési pontokat munkaállvány segítségével érhetjük el.
- Függesztjük fel a betonozó munkaállványt (lásd a "Betonozó állványok" című fejezetet).



9764-212-01

- A betonozó munkaállványra akasztható létrát biztosítsuk felborulás ellen.
- A betonozó munkaállványt akasszuk le a daruról.
- Így további elemcsoportok helyezhetők egymás mellé, és csatlakoztathatók egymáshoz (lásd az "Elemösszekötés" című fejezetet).

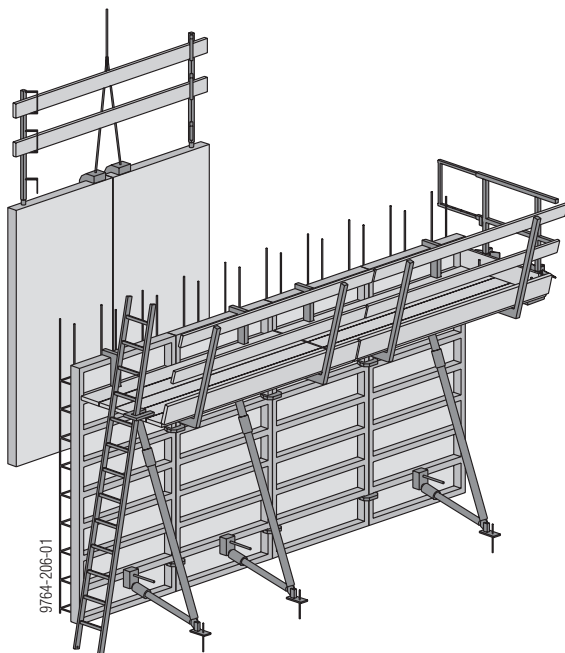


- Helyezzük fel a homlokoldali oldalvédőt (lásd a "Betonozó munkaállványok" című fejezetet).

A kontrazsalu felállítása:

A vasalás beépítése után a zsalut le lehet zárni.

- Az ellenkorlátot a kontrazsalu fekvő elemcsoportjára szereljük (lásd a "Betonozó munkaállványok" című fejezetet).
- A zsaluhéjat zsaluleválasztó anyaggal be kell permetezni (lásd a "Tisztítás és gondozás" című fejezetet).
- A kontrazsalut daru segítségével emeljük át a felhasználási helyére.



- Az ankert beépítjük (lásd az "Ankerrendszer" című fejezetet).



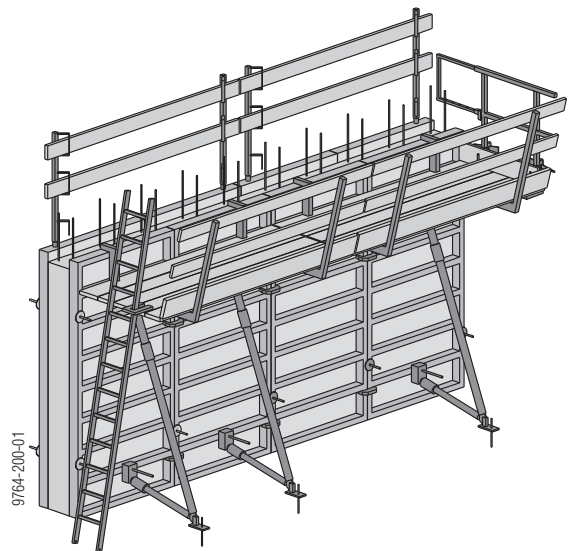
A daruról történő lekasztás előtt:

- Elemtámasszal nem rendelkező kontrazsalunál – az elemet csak akkor akasztjuk le a daruról, ha legalább annyi ankerhely van beépítve, amennyi elegendő biztonságot nyújt eldőlés ellen.
- Az elemcsoportot akasszuk le a daruról (a daruhorgot lehetőleg a szemközti betonozóállványról kezelje).
- Így további elemcsoportok helyezhetők egymás mellé, és csatlakoztathatók egymáshoz (lásd az "Elemösszekötés" című fejezetet).

Betonozás



- Az emelkedési sebességet a betonozásnál be kell tartani.
- Lásd a "Frissbeton nyomás függőleges zsaluk esetén DIN 18218" c. fejezetet is a Doka méretezési segédletben.
- Megeng. frissbetonnyomás: 80 kN/m² (lásd a "Framax Xlife elemről részletesen" és az "Ankerrendszer" című fejezeteket)
- A beton tömörítését vibrátorral a DIN 4235 2. része szerint kell elvégezni.
- Töltsük be a betont.
- A vibrátort időhöz és helyhez mérten mértéktartóan kell alkalmazni.

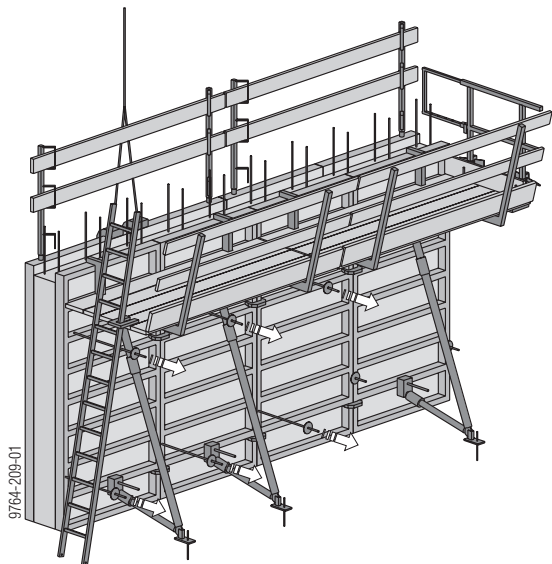


Közvetlenül a betonozás után a zsalu hátulját előzetesen vízzel le kell tisztítani (lásd a "Tisztítás és gondozás" c. fejezetet).

Kizsaluzás

 ➤ A kizsaluzási időt be kell tartani.

- A szabadon álló alkatrészeket a zsaluról és a munkaállványról távolítsuk el, vagy biztosítsuk.
- Rögzítsük a kontraszalu elemcsoportját a daruhoz (a daruhorgot lehetőleg a szemközti betonozóállványról kezelje).
- Szereljük le az ankert és oldjuk a szomszédos táblákat összekötő elemeket.



Ahhoz, hogy gyors áthelyezést érjünk el daruval, az ankerok nagy részét már előre is kiszerezhetjük.

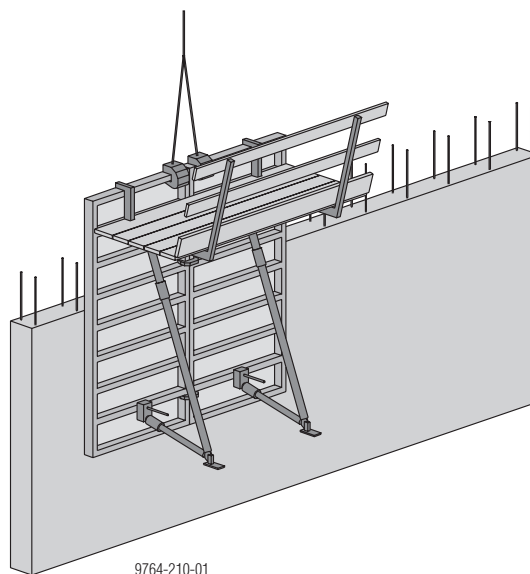
Figyelem!

Legalább annyi ankert vissza kell tartani áthelyező egységenként, amennyi megfelelő biztonságot nyújt eldőlés ellen.



Vigyázat!

- Kizsaluzásnál az elemcsoportot nem szabad daruval leszakítani. Alkalmas szerszámot, mint pl. faéket, vagy feszítőrudat használjunk.
- Emeljük fel az elemcsoportot és helyezzük át a következő felhasználás helyére. Ha az elemcsoportot közben raktározzák, úgy gondoskodni kell a megfelelő stabilitásról (lásd a "Kitámasztó és beállító segédeszközök" című fejezetet). Az elemcsoportokat csak fekvő helyzetben raktározzuk elemtámasz használatával.
- A zsaluhéjat megtisztítjuk a betonmaradéktól (lásd a "tisztítás és karbantartás" című fejezetet).
- Az elemtámasszal és munkaállvánnyal ellátott elemcsoportnál – az elemcsoportot (az elemtámaszt és munkaállványt beleértve) a darura rögzítjük (lásd a képet), csak azután oldjuk ki az elemtámaszok talpának horgonyzását.



Magas zsaluzat felépítési- és alkalmazási utasítása

A munkafolyamat egy egyenes falon kerül bemutatásra – alapjában véve azonban a saroknál kell elkezdeni a zsaluzást.

A létrarendszereket úgy kell elhelyezni, hogy átgondolt vízszintes közlekedési útvonalak alakuljanak ki (pl. egyenes fal esetében – az első és utolsó elemnél)

Az elemek szállítása:

- A tehergépkocsiról történő lerakodás ill. egész elemrakatok áthelyezése Framax szállító függesztékkel (lásd a "Szállítás, rakatképzés és tárolás" című fejezetet).
- Szedjük szét az elemeket „Framax szállítócsapszeg 5kN” és "Áthelyző kötél 4 ágú 3.20m" segítségével (lásd a "Szállítás, rakatképzés és tárolás" című fejezetet).

Előszereelés

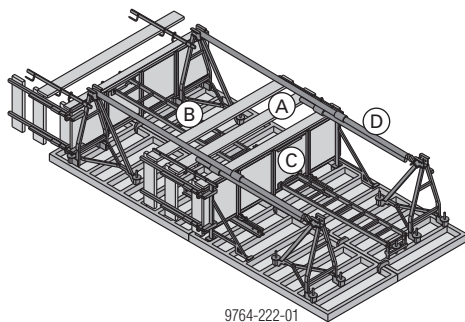
2 állványrendszer áll rendelkezésre:

- Framax GF állványok
- Framax konzolok Framax konzolbetéttel

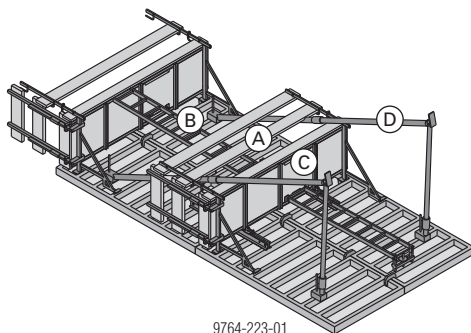
A következő útmutató mindkét állványrendszerre érvényes.

- Szereljük elő az elemcsoportot sík felületre fektetve (lásd az "elemösszekötés" című fejezetet).
- Az állványokat, létrákat és elemtámaszokat mindig fekvő elemcsoportra szereljük (lásd a "Betonozóállvány" és a "Kitámasztó és beállító segédeszközök" című fejezeteket).

"Framax GF állványok" változat



"Framax konzolok Framax konzolbetéttel" változat



- A Állvány
- B Létra
- C Átjáró
- D Elemtámasz

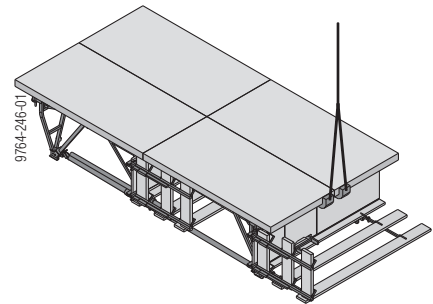
Bezsaluzás

- A daru függesztékét a Framax daruhorogra kell felerősíteni (lásd az "Áthelyezés daruval" című fejezetet és a "Framax daruhorog" című kezelési utasítást).

Max. teherbíróképesség:

1000 kg / Framax daruhorog

- Elemcsoportot fordítsuk meg és a felső korlátdeszkát szereljük fel.



- A zsaluhéjat zsaluleválasztó anyaggal be kell permetezni (lásd a "Tisztítás és gondozás" című fejezetet).
- Elemcsoport emeljük fel daruval és helyezük át a felhasználás helyére.



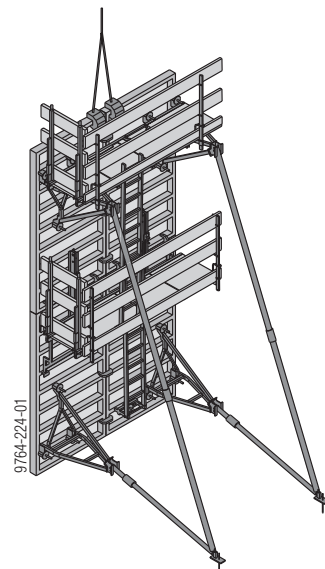
Vigyázat!

Az elemek beállításához nem szabad kalapácsot használni!

Az elemek profiljai ezzel megsérülhetnek.

- Csak olyan beállító szerszámot szabad használni, amelyik nem okoz sérülést.

- Az elemtámaszokat biztonságosan rögzítsük a talajhoz (lásd a "Kitámasztó és beállító segédeszközök" című fejezetet).



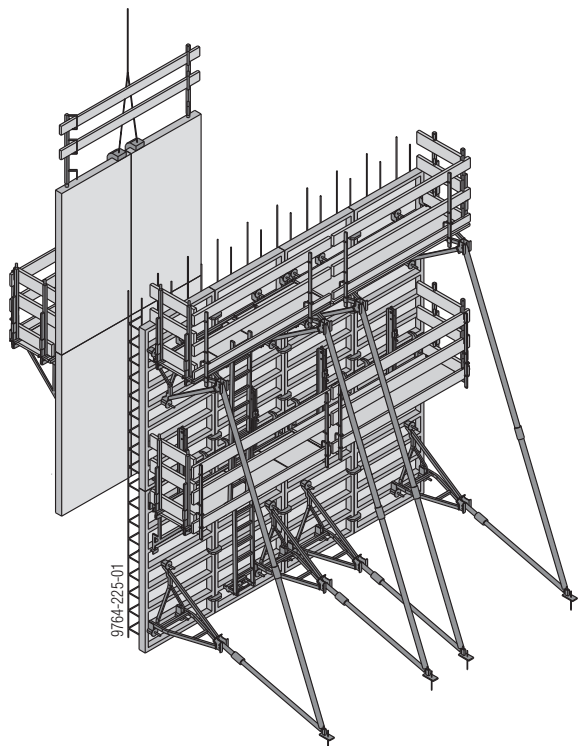
Az elemcsoportot megfelelően rögzítettük, így daru segítségével nélkül elvégezhető a beállítás.

- Az elemcsoportot akasszuk le a daruról.
- Így további elemcsoportok helyezhetők egymás mellé, és csatlakoztathatók egymáshoz (lásd az "Elemösszekötés" című fejezetet).

A kontrazsalu felállítása:

A vasalás beépítése után a zsalut le lehet zárni.

- A zsaluhéjat zsaluleválasztó anyaggal be kell permetezni (lásd a "Tisztítás és gondozás" című fejezetet).
- A kontrazsalut daru segítségével emeljük át a felhasználási helyére.



- A két alsó ankersor ankereit a talajról építsük be (lásd az "Ankerrendszer" című fejezetet).



A daruról történő lekasztás előtt:

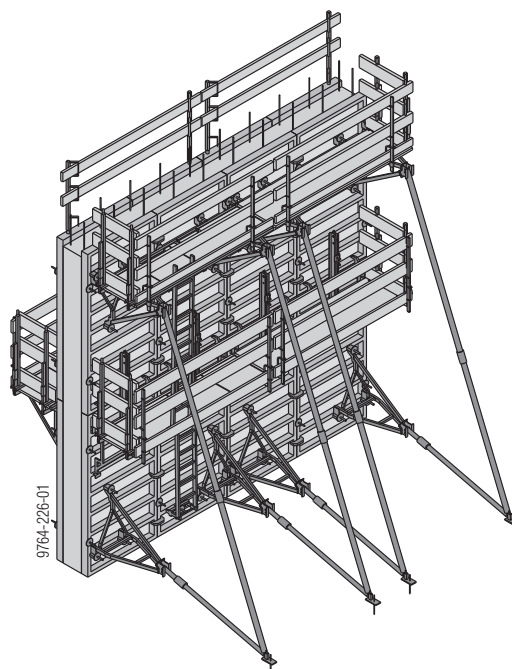
- Elemtámasszal nem rendelkező kontrazsalunál – az elemet csak akkor akasztjuk le a daruról, ha legalább annyi ankerhely van beépítve, amennyi elegendő biztonságot nyújt eldőlés ellen.

- Az elemcsoportot akasszuk le a daruról.
- A többi ankert is építsük be. Az ankerhelyeket az állványokról érhetjük el.
- Így további elemcsoportok helyezhetők egymás mellé, és csatlakoztathatók egymáshoz (lásd az "Elemösszekötés" című fejezetet).

Betonozás




- Az emelkedési sebességet a betonozásnál be kell tartani.
- Lásd a "Frissbeton nyomás függőleges zsaluk esetén DIN 18218" c. fejezetet is a Doka méretezési segédletben.
- Megeng. frissbetonnyomás: 80 kN/m² (lásd a "Framax Xlife elemről részletesen" és az "Ankerrendszer" című fejezeteket)
- A beton tömörítését vibrátorral a DIN 4235 2. része szerint kell elvégezni.
- Töltsük be a betont.
- A vibrátort időhöz és helyhez mérten mértéktartóan kell alkalmazni.



Közvetlenül a betonozás után a zsalu hátulját előzetesen vízzel le kell tisztítani (lásd a "Tisztítás és gondozás" c. fejezetet).

Kizsaluzás

 ➤ A kizsaluzási időt be kell tartani.

➤ A szabadon álló alkatrészeket a zsaluról és a munkaállványról távolítsuk el, vagy biztosítsuk.

A kontrazsalunál a kizsaluzással kezdjük:

➤ Lazítsuk ki a szomszédos elemmel összekötő eszközt.



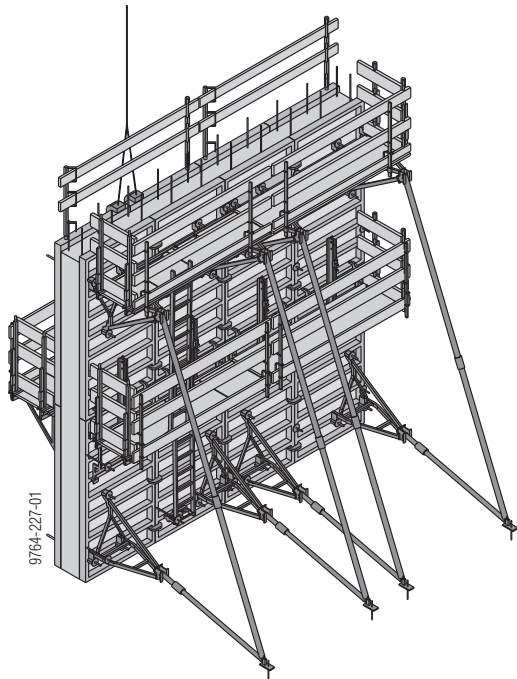
Figyelmeztetés!

➤ Azonban legalább annyi ankernek kell áthelyező egységként maradnia, hogy az eldőlés elleni biztonságot szavatolja.

➤ A két felső ankersor ankereit szereljük ki. Az ankerhelyek az állványokon keresztül érhetőek el.

➤ Az elemcsoportot (beleértve az állványokat) rögzítjük a daruhoz.

➤ A két alsó ankersor ankereit a talajról építsük be.



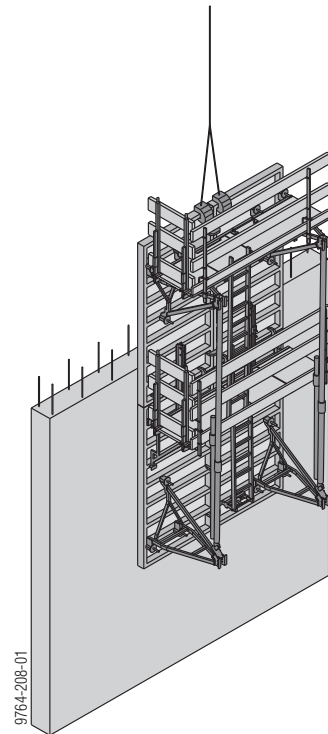
Vigyázat!

➤ Kizsaluzásnál az elemcsoportot nem szabad daruval leszakítani. Alkalmasszerszámot, mint pl. faéket, vagy feszítőrudat használjunk.

➤ Emeljük fel az elemcsoportot és helyezzük át a következő felhasználás helyére.

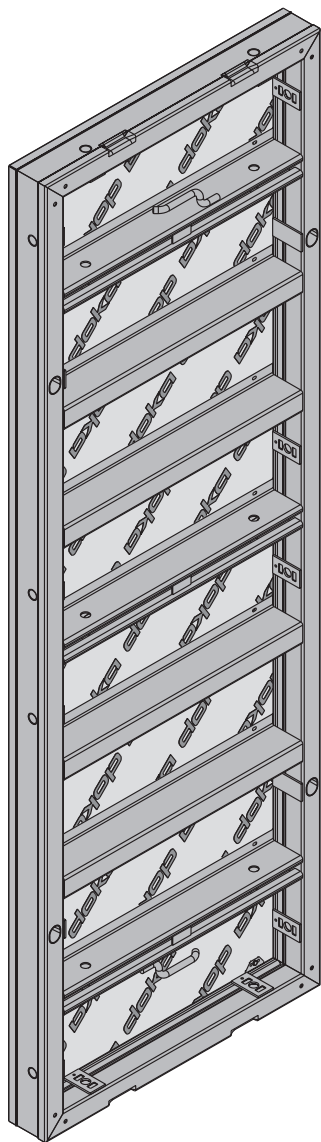
➤ A zsaluhéjat megtisztítjuk a betonmaradéktól (lásd a "tisztítás és karbantartás" című fejezetet).

➤ Az elemtámasszal ellátott elemcsoportnál – az elemcsoportot (az elemtámaszt és munkaállványt beleértve) a darura rögzítjük (lásd a képet), csak azután oldjuk ki az elemtámaszok talpának horgonyzását.



Framax Xlife elemről részletesen

Nagy terhelhetőség



A további információkat lásd a GSV vizsgálati jelentésében.

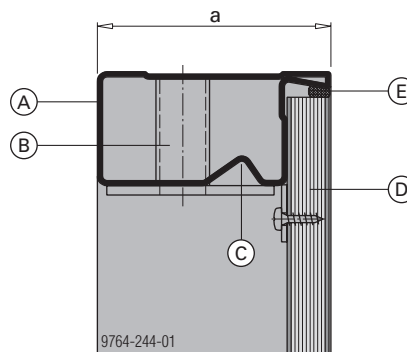
Tiszta betonfelületeket eredményez az innovatív Xlife tábla

Az Xlife tábla a hagyományos rétegelt lemez mag és új, innovatív műanyag bevonat kombinációja.

Az új kombináció számtalan felhasználást, és a lehető legjobb betonozási eredményt biztosítja, alacsony sérülékenységgel.

- a betonfelületek jó minősége
- kevesebb javítási hely
- csökkentett tisztítási ráfordítás – az Xlife tábla nagynyomású tisztítóval is tisztítható
- nincs lepattogzás, és kevesebb vízfelvételezést kerül sor a szöglyukakon keresztül
- a hátulról történő csavarozás miatt nem keletkeznek csavarnyomok

Formatartóbb, tűzi horganyzott és porszórt acélkeret



a ... 123 mm

- A Keretprofil
- B Keresztfurat
- C Horony az elemösszekötés számára
- D Xlife tábla
- E Szilikonfuga

- Formatartó üreges profil – 12 cm-es szerkezeti vastagsággal
- Erős keresztprofilok
- a porszórási miatt könnyen tisztítható
- Könnyen tisztítható elem élék – ezáltal az elemek mindig zárnak
- Körülfutó horony – így a kötések bárhol elhelyezhetők
- Hosszú élettartam a tűzi horganyzás miatt
- A keretprofil védi a zsalulemez élét
- Keresztfuratok a sarokképzéshez és falvéglezáráshoz



Figyelmeztetés!

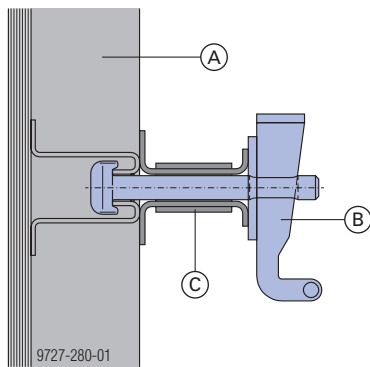
- ▶ A keresztprofilokat tilos fellépőnek használni. A keresztprofilok nem helyettesítik a létrát.

60 kN/m² a megengedett teljes felületű betonnyomás a DIN 18218 szerint, melynél a felület síksága megfelel a DIN 18202.3 táblázatának 7. sora szerinti toleranciának.

80 kN/m² a megengedett teljes felületű betonnyomás a DIN 18218 szerint, melynél a felület síksága megfelel a DIN 18202.3 táblázatának 6. sora szerinti toleranciának.

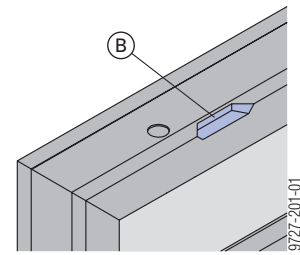
(A 20-as ankerrendszert kell felhasználni)

Az alkatrészek egyszerű rögzítése az integrált heveder rendszerben



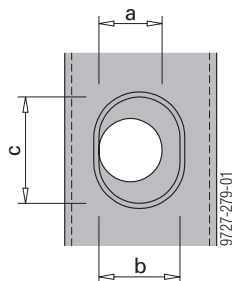
- A** Framax Xlife elem
- B** Framax ékes kapcsoló
- C** Framax kötősin

Beállítóhorony



- Praktikus beállítóhorony **(B)** a beállítószerszám behelyezésére

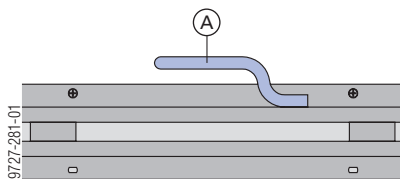
Ankerhüvelyek



- a ... Átméno 25 mm
- b ... 32 mm
- c ... 42 mm

- A nagyobb kónikus ankerhüvelyeken keresztül könnyebben befűzhetők az ankerrudak
- Ankerrúd 20,0mm is használható (80 kN/m² terhelésig)
- csak 2 anker szükséges 2,70 m-es elemmagasságra

Fogantyúk



- A beépített fogantyúk **(A)** megkönnyítik a zsaluzattal végzett munkát

A logikus raszterrendszer

Framax Xlife elemek

Logikus elemraszter 15 cm-es lépésekben. A Framax Xlife elemek magassága és szélessége logikus, előnyös rasztert ad ki, ami különösen rugalmassá és gazdaságossá teszi a zsaluzást.

- egyszerű tervezés és zsaluzás
- a magasság és szélesség illesztése 15 cm-es lépésekben
- kevés kiegyenlítés
- tiszta fugakép

Csak 2 anker függőleges irányban. A 3,30 m magas elemek esetében 3,15 m betonozási magasságig csak 2 anker szükséges.

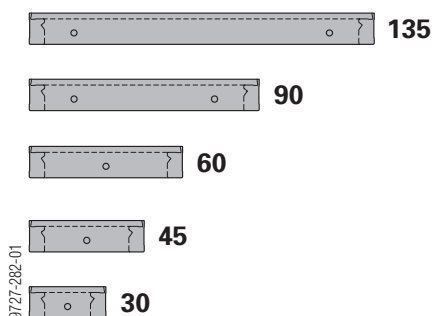
Szélességben is nagy ankertávolság: 1,35 m-ig terjedően

Csak

- 5 elemszélesség,
- 3 elemmagasság és
- 2 nagyelem

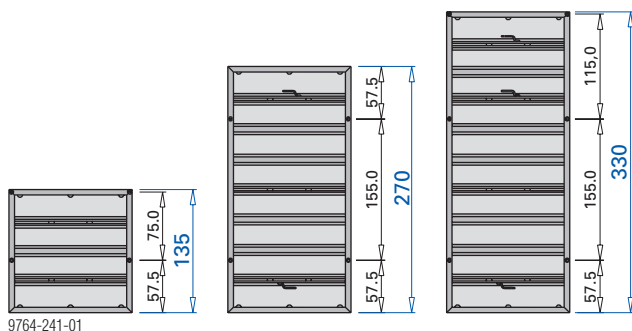
Melyek segítségével zsaluzható az alaprajz.

Elem szélességek

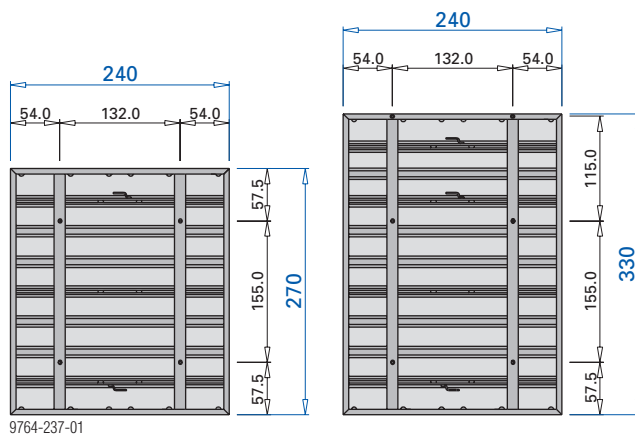


Az ausztriai elemválasztékban egy 55 cm széles elem is rendelkezésre áll (25 cm-es falvastagságnál, kiegyenlítés nélküli sarokkiképzés számára).

Elemmagasságok

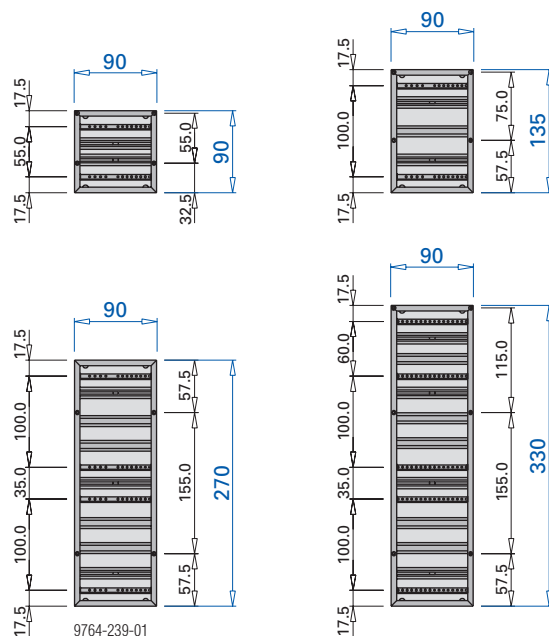


Nagyelemek



Tipikus alkalmazási példáról az „Elemtoldás” című fejezetben olvashat.”

Framax Xlife uni elemek

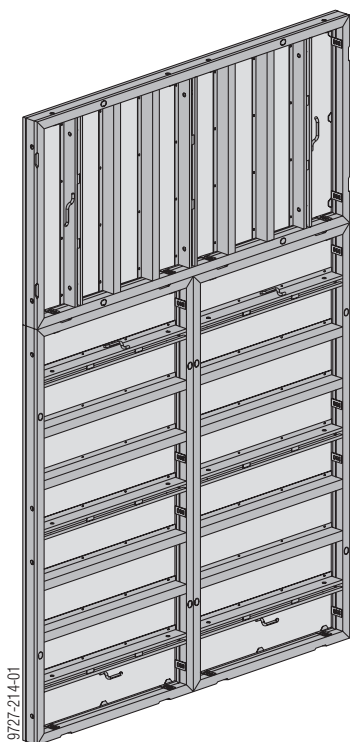


A speciális lyukraszter miatt ezek az elemek különösen alkalmasak a következő helyek gazdaságos kialakítására:

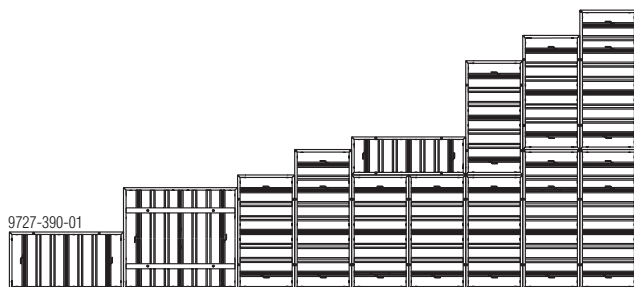
- sarkok
- falcsatlakozások
- falvéglezárások
- pillérzsaluk

Alkalmazkodóképesség

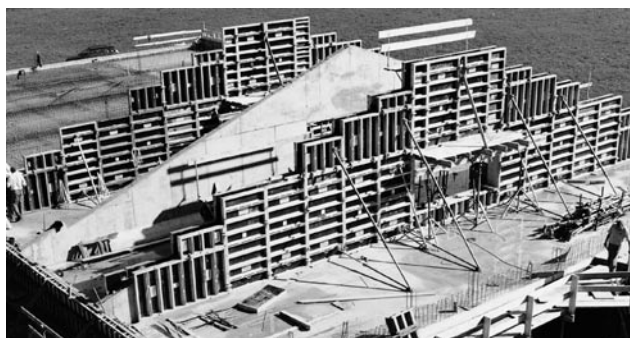
Kombinálási lehetőségek



A tökéletes elemraszterben számtalan kombinációs lehetőség adódik, mind a szélességben, mind a magasságban. Az elemeket Ön **álló** és **fekvő** helyzetben egyaránt alkalmazhatja és a **15 cm-es raszter** miatt a zsaluzást mindig optimálisan illesztheti az építkezés méreteihez.

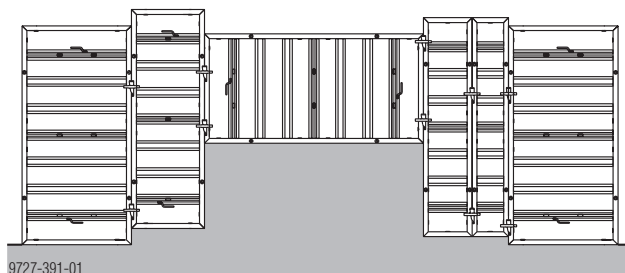


Sematikus ábrázolás



Fokozatmentes magasságtolás

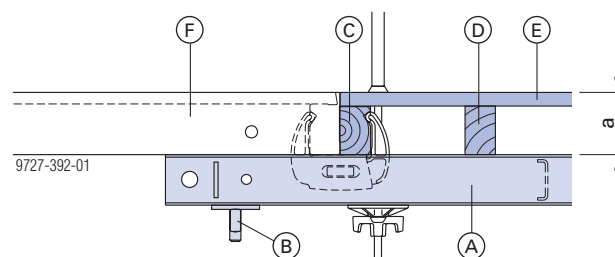
A Framax Xlife elemek körbefutó hornya lehetővé teszi, hogy bármely tetszés szerinti helyen elhelyezzék az összekötőelemeket. Így az elemeket **fokozatmentesen**, előre megadott raszter nélkül, **magasságtolással** lehet egymás mellé szerelni. A fokozatokhoz, a talaj ferdesége és egyenetlenségeihez illesztés így további ráfordítások nélkül lehetséges.



Sematikus ábrázolás

Továbbzsaluzás fával

A Framax Xlife keretes falzsalu egyszerű csatlakoztatást tesz lehetővé Önnek, ha egy falrész területeinek zsaluzását fával kell folytatni. A kötősínek és ékes kapcsolók lehetőséget adnak Önnek a beépített heveder rendszer segítségével, hogy a betétfát és a zsaluhéjat egyszerűen egymáshoz erősítse.

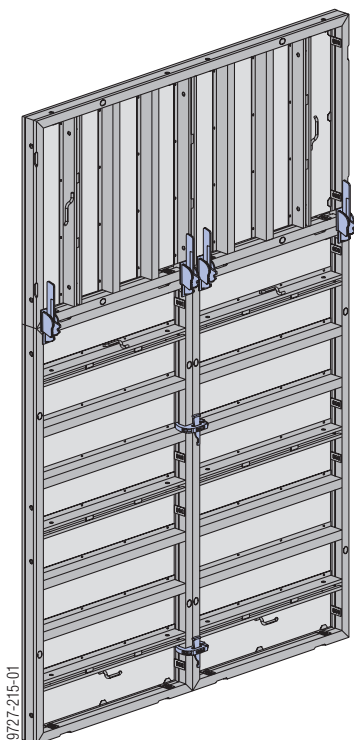


a ... 12,3 cm

- A Framax kötősín (a betétfák rögzítésének megkönnyítésére szöglyukakkal)
- B Framax ékes kapcsoló
- C Framax profilos fabetét
- D Betétfa
- E Zsaluhéj
- F Framax Xlife elem

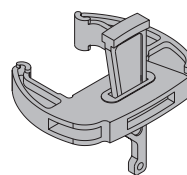


Elemkapcsolás



Egyszerű elemkapcsolás

a Framax RU gyorskapcsolóval



Framax gyorskapcsoló RU:

- (Acél)-Framax Xlife használatával
Megeng. húzóerő: 15,0 kN
Megeng. nyíróerő: 6,0 kN
Megeng. nyomaték: 0,5 kNm
- Alu-Framax Xlife használatával kombinálva
Megeng. húzóerő: 15,0 kN
Megeng. nyíróerő: 4,0 kN
Megeng. nyomaték: 0,25 kNm

A keretprofilon körülfutó horony segítségével az elemösszekötés bármely tetszőleges helyen el lehet végezni. Ezzel lehetővé válik az elemek fokozat nélküli eltolása egymáshoz képest.

A Framax gyorskapcsoló RU és a Framax univerzális kapcsoló


- Gyors, kiegyenlítő és húzásra merev rögzítést biztosít
- Nincs elveszthető alkatrész
- Érzéketlen a szennyezésre
- Kalapáccsal, mint egyetlen szerszámmal lehet rögzíteni


Álló elemek:

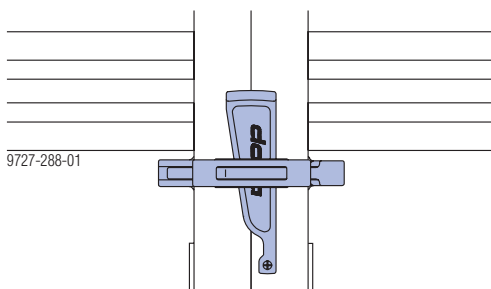
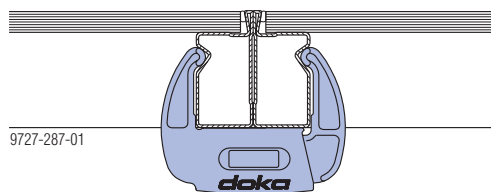
Elemmagasság	Kapcsolók száma
1,35 m	2
2,70 m	2
3,30 m	3

Fekvő elemek:

Elem szélesség	Kapcsolók száma
0,30 m	1
0,45 m	1
0,60 m	2
0,90 m	2
1,35 m	2

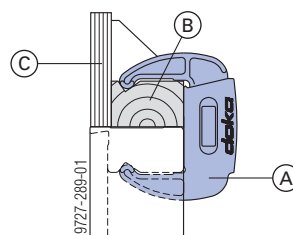
 További elemkapcsolók a külső sarkokhoz és a falvéglezáráshoz (nagyobb húzóterhelés) az "Elemkapcsolók nagyobb húzóterhelésnél" c. fejezetben kerülnek ismertetésre.

 A magasításnál szükséges Framax RU gyorskapcsoló és a Framax univerzális kapcsoló helyzete a "Elemmagasítás" című fejezetben.



további funkció

toldás profilos fabetéttel



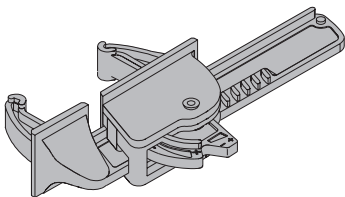
A Framax gyorskapcsoló RU

B Framax profilos fabetét 10x6cm (21mm zsaluhéjhoz) vagy Framax profilos fabetét 9,5x6cm (27mm zsaluhéjhoz)

C zsaluhéj

Kiegészítő elemkapcsolás pótlás esetén

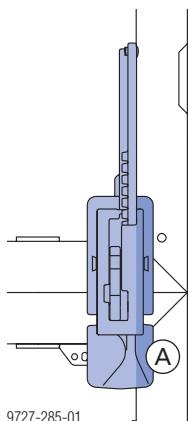
Framax univerzális kapcsolóval



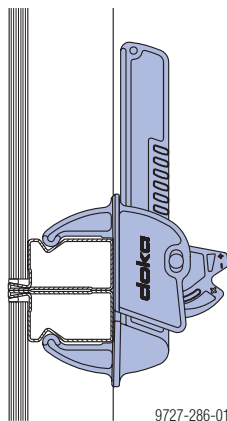
Framax univerzális kapcsoló:

- (Acél)-Framax Xlife használatával
Megeng. húzóerő: 15,0 kN
Megeng. nyíróerő: 9,0 kN
Megeng. nyomaték: 0,9 kNm
 - Alu-Framax Xlife használatával kombinálva
Megeng. húzóerő: 15,0 kN
Megeng. nyíróerő: 6,0 kN
Megeng. nyomaték: 0,45 kNm
- Az értékek csak a profilra felfekvéskor érvényesek.

Különösen az elemek egymásra helyezésénél- a profilokra való felfekvés miatt- lehet a kötőszínnel történő merevítésről lemondani.



9727-285-01

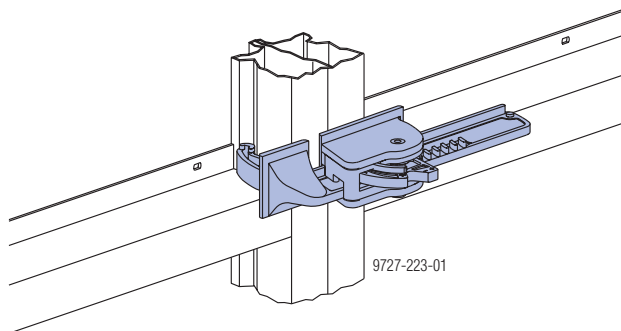


9727-286-01

A felfekvés felület a profilon

további funkció

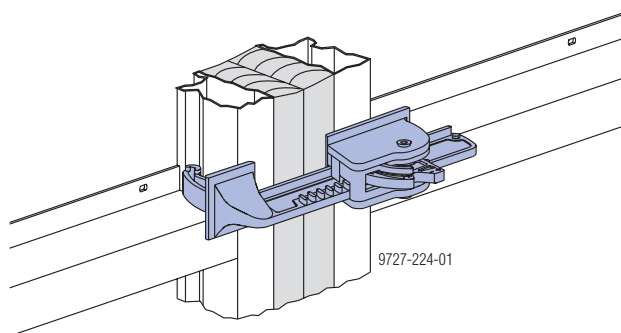
elemösszekötés



9727-223-01

A Framax univerzális kapcsoló használatával az összekapcsolt elemeknél még nagyobb merevséget lehet elérni (mert felfekszik a profilra).

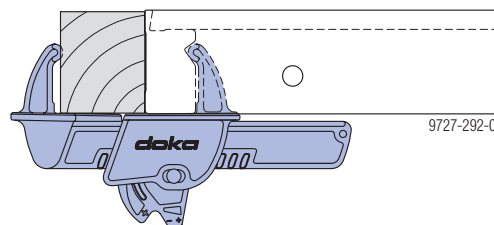
összekötés kiegészítéssel 15 cm-ig



9727-224-01

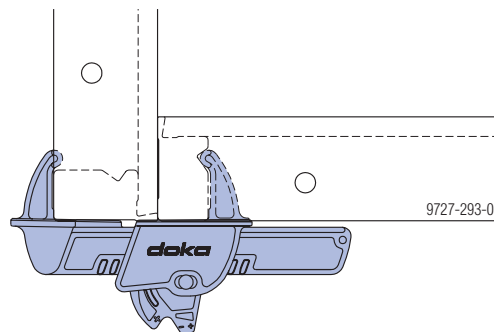
A Framax univerzális kapcsoló 15 cm-es feszítési tartományával pontosan illeszkedik az elemraszterhez. További információkat a "Hosszirányú kiegyenlítés illesztő fabetéttel" című fejezetben olvashat.

betétfa elhelyezés 20 cm-ig



9727-292-01

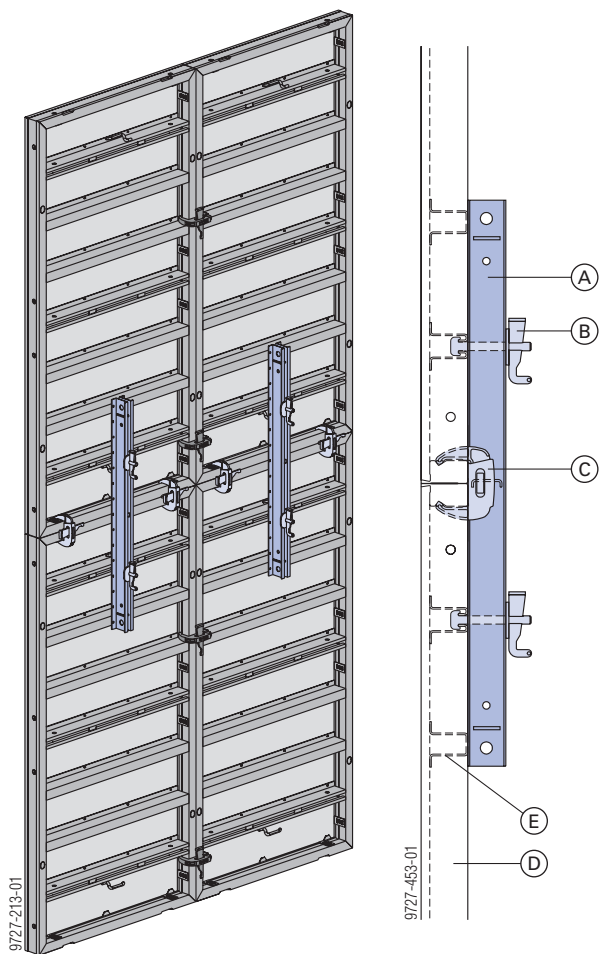
sarokösszekötés talpgerendáknál



9727-293-01

Elemmerezítés

Framax kötősín



- A Framax kötősín 1,50m
- B Framax ékes kapcsoló
- C Framax gyorskapcsoló RU
- D Framax Xlife elem
- E Keresztprofil mint kötősín rögzítő

A **kiegyenlítés** során a kötősínek gondoskodnak róla, hogy az elemcsoportok egy síkban legyenek és átviszik az ankererőt a keretelemekre.

Különösen a magas, egymásra kapcsolt elemek esetén kötősínek használatával az elemcsoport nagyobb merevségét lehet elérni. Így az összekapcsolt nagytáblák daruval történő felállítása és lefektetése problémamentessé válik. A munkaállvány terhelésének felvételéhez is előnyösek a további kötősínek.

Figyelmeztetés:

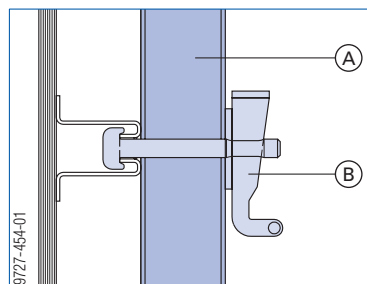
A kötősín helyett a többcélú heveder WS10 Top50 is használható.

Framax kötősín:

- (Acél)-Framax Xlife használatával
Megeng. nyomaték (magasításnál): 5,0 kNm
Az integrált profil megengedett maximális 14 kN húzóterhelése az olyan merev elemek alkalmazása esetén is érvényes, mint a többcélú heveder WS10 Top50: Megeng. nyomaték (magasításnál): 5,0 kNm
- Alu-Framax Xlife használatával
Megeng. nyomaték (magasításnál): 4,3 kNm
Az integrált profil megengedett maximális 12 kN húzóterhelése az olyan merev elemek alkalmazása esetén is érvényes, mint a többcélú heveder WS10 Top50: Megeng. nyomaték 4,3 kNm

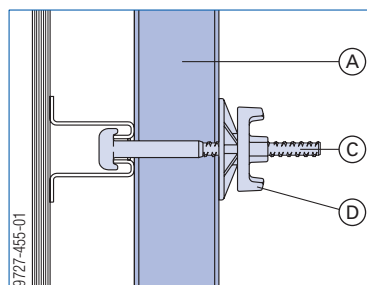
Rögzítési lehetőség

Framax ékes kapcsolóval



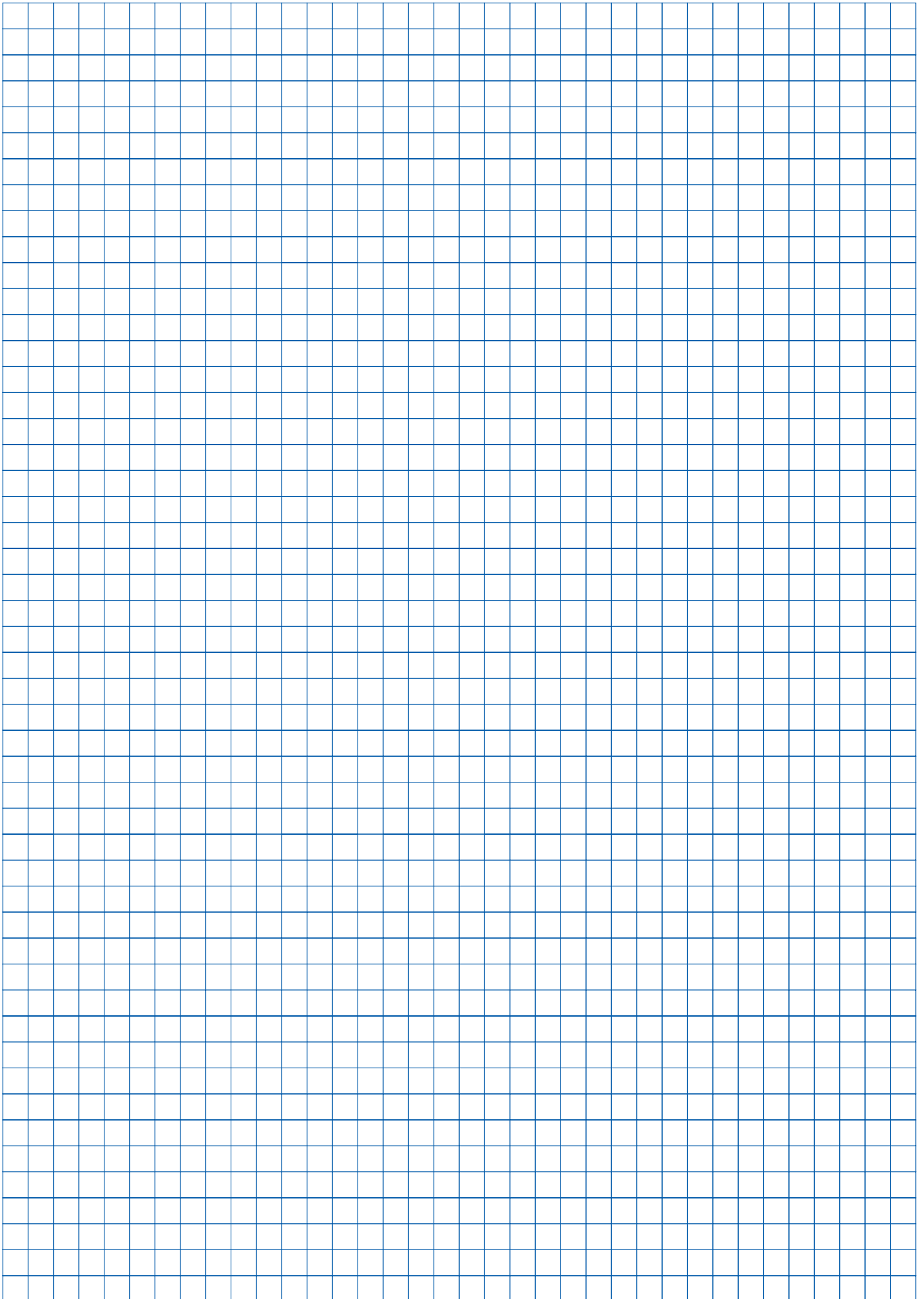
- A Framax kötősín
- B Framax ékes kapcsoló

Framax univerzális kötőcsavarral és szárnyas anya szorítólapal



- A Framax kötősín
- C Framax univerzális kötőcsavar
- D Szárnyas anya szorítólapal 15,0

Jegyzetek



Elemmagasítás

A szükséges csatlakozók, ankerok és alkatrészek helye a következő műveletek során:

- elemelés és lefektetés
- daruval való áthelyezés
- állványterhelés
- betonozás

Framax gyorskapcsoló RU:

Megeng. húzóerő: 15,0 kN

Megeng. nyíróerő: 6,0 kN

Megeng. nyomaték: 0,5 kNm

Framax univerzális kapcsoló:

Megeng. húzóerő: 15,0 kN

Megeng. nyíróerő: 9,0 kN

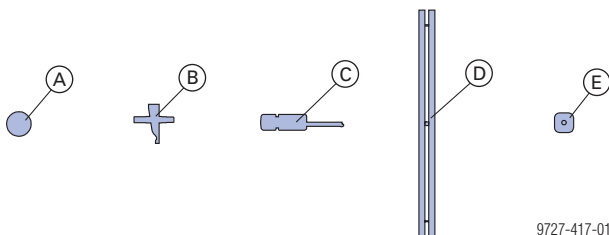
Megeng. nyomaték: 0,9 kNm

Az értékek csak a profilra felfekvéskor érvényesek.

Framax kötősin:

Megeng. nyomaték (magasításnál): 5,0 kNm

Az integrált profil megengedett maximális 14 kN húzóterhelése az olyan merev elemek alkalmazása esetén is érvényes, mint a többcélú acél falheveder WS10 Top50: Megeng. nyomaték 5,0 kNm



9727-417-01

A Ankerrúd 15,0 mm + szárnyas anya szorítólapal 15,0

B Framax gyorskapcsoló RU

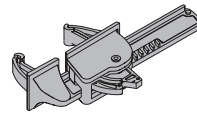
C Framax univerzális kapcsoló

D Framax kötősin

E Framax ékes kapcsoló

Magasítási szabályok

Framax univerzális kapcsolóval



Zsaluzási magasság 4,05 m-ig

- Minden elemcsatlakozásnál elemenként (max. 1,35 m) 2 univerzális kapcsolót szerelnek fel.

Zsaluzási magasság 5,40 m-ig

- Minden elemcsatlakozásnál elemenként (max. 1,35 m) 1 kötősin és 2 univerzális kapcsolót szerelnek fel.

Kivétel:

A felső fekvő elemhez nem kell kötősin.

Az összes többi fekvő elemhez 2,70 méterenként csak 1 kötősin szükséges.

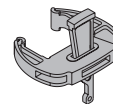
Zsaluzási magasság 8,10 m-ig

- Minden elemcsatlakozásnál elemenként (max. 1,35 m) 1 kötősin és 2 univerzális kapcsolót szerelnek fel.

Kivétel:

A felső fekvő elemhez csak 1 kötősin kell 2,70 méterenként.

a Framax RU gyorskapcsolóval



Zsaluzási magasság 3,75 m-ig

- Minden elemcsatlakozásnál elemenként (max. 1,35 m) 2 RU gyorskapcsolót szerelnek fel.

Zsaluzási magasság 5,40 m-ig

- Minden elemcsatlakozásnál elemenként (max. 1,35 m) 1 kötősin és 2 gyorskapcsolót RU szerelnek fel.

Kivétel:

A felső fekvő elemhez 0,60 m elemszélességig nem kell kötősin.

A felső fekvő elemhez 0,60 m elemszélesség felett 2,70 méterenként csak 1 kötősin kell.

Zsaluzási magasság 8,10 m-ig

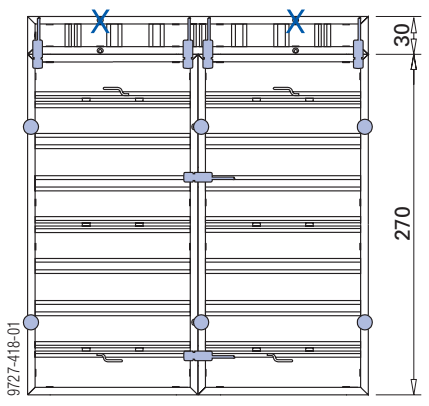
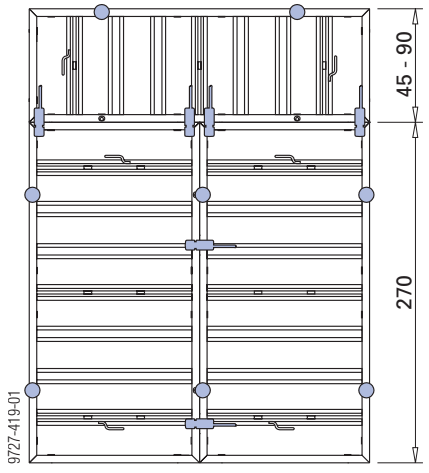
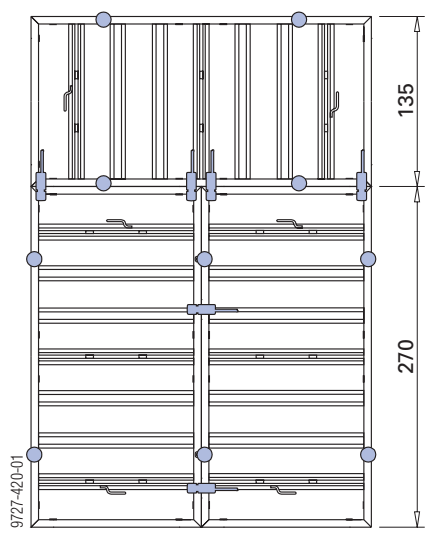
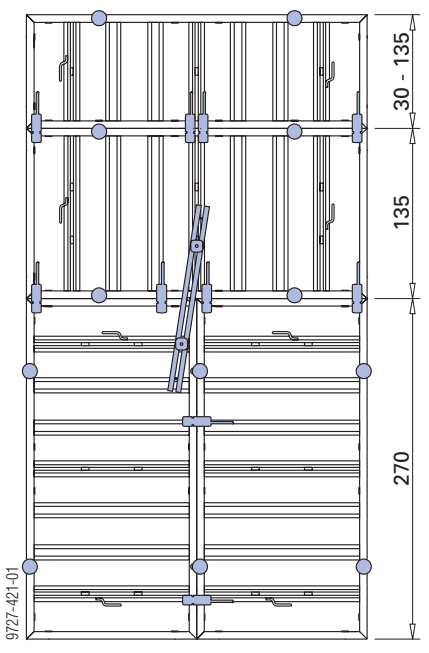
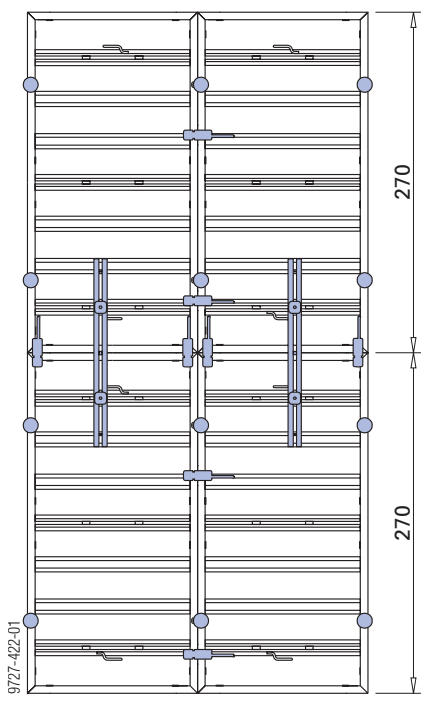
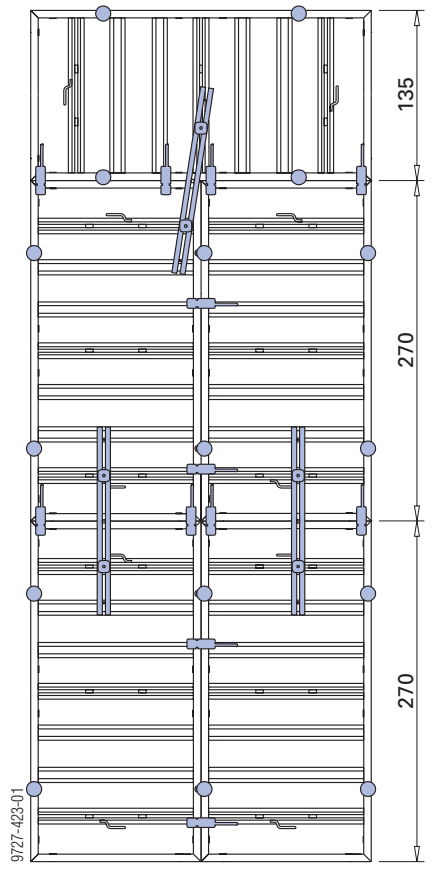
- Minden elemcsatlakozásnál elemenként (max. 1,35 m) 1 kötősin és 2 gyorskapcsolót RU szerelnek fel.

Kivétel:

A felső fekvő elemhez 0,90 m elemszélességig 2,70 méterenként csak 1 kötősin kell.

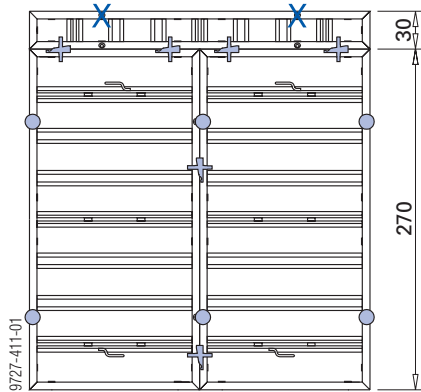
Framax Xlife elem 2,70m

Framax univerzális kapcsolóval

<p>Zsaluzási magasság: 300 cm</p>  <p>X ... Betonozó munkaállvány használatánál a zsalu felső szélén is kell ankert beépíteni.</p>	<p>Zsaluzási magasság: 315, 330, és 360 cm</p> 	<p>Zsaluzási magasság: 405 cm</p> 
<p>Zsaluzási magasság: 435, 450, 465, 495 és 540 cm</p> 	<p>Zsaluzási magasság: 540^① cm</p>  <p>① A merevség növeléséhez kötősinék használata ajánlott.</p>	<p>Zsaluzási magasság: 675 cm</p> 

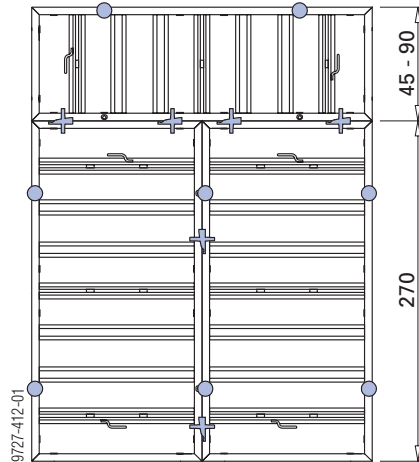
a Framax RU gyorskapcsolóval

Zsaluzási magasság: 300 cm

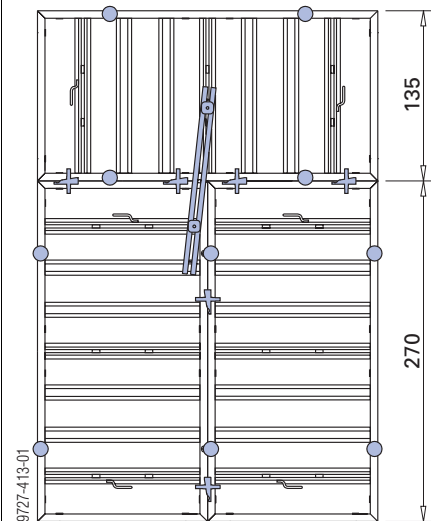
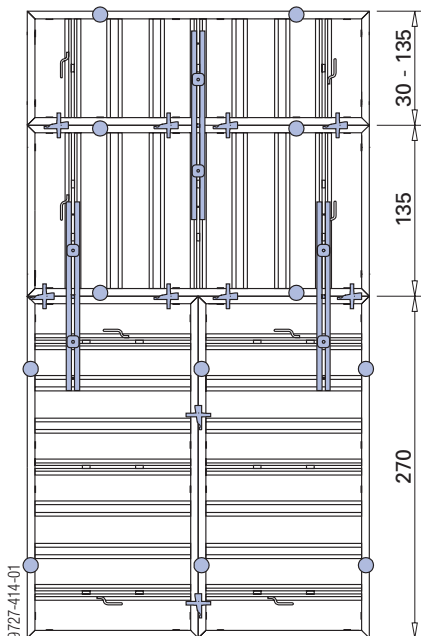


X ... Betonozó munkaállvány használatánál a zsalu felső szélén is kell ankert beépíteni.

Zsaluzási magasság: 315, 330, és 360 cm

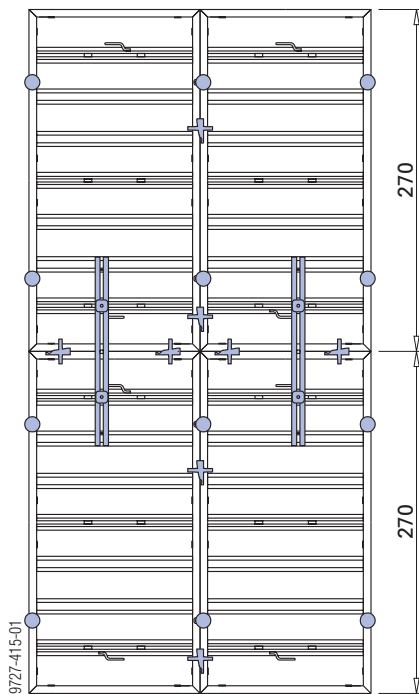
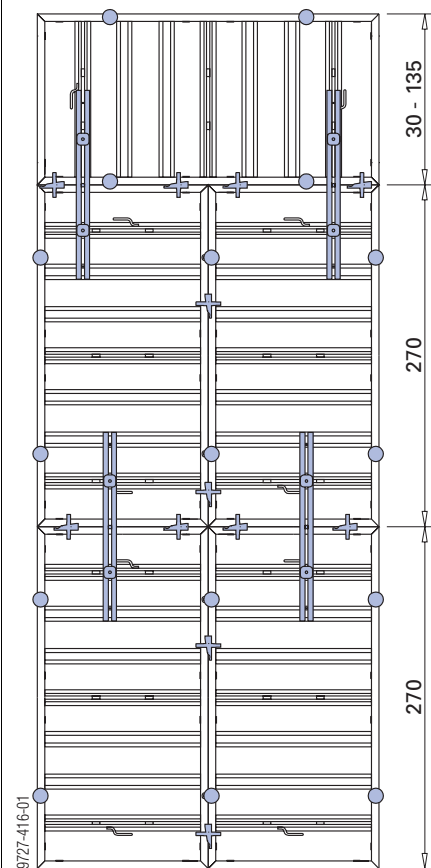


Zsaluzási magasság: 405 cm

Zsaluzási magasság: 435^②, 450^②, 465^②, 495 és 540 cm

② A felső fekvő elemhez 60 cm elemszélesség nem kell kötősin.

Zsaluzási magasság: 540 cm

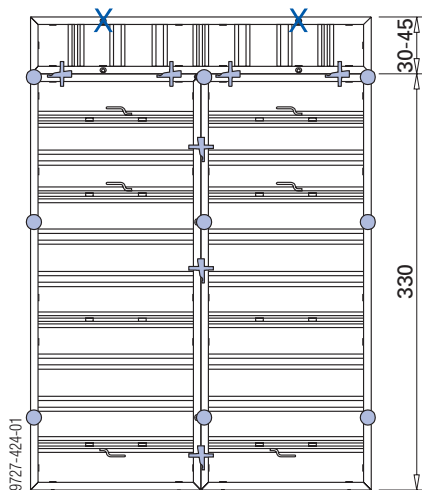
Zsaluzási magasság: 570^③, 585^③, 600^③, 630^③, 675 cm

③ A felső fekvő elemhez 90 cm elemszélességig csak egy kötősin szükséges, nem kell anker az elemcsatlakozásnál.

Framax Xlife elem 3,30m

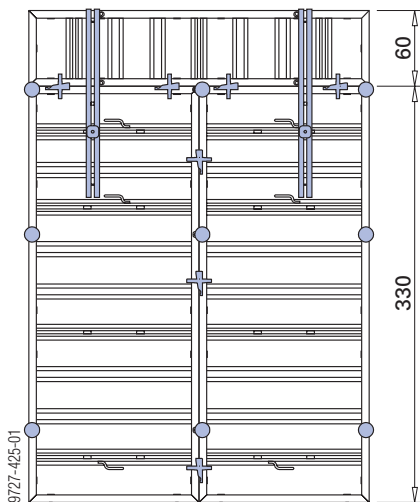
a Framax RU gyorskapcsolóval

Zsaluzási magasság: 360 és 375 cm



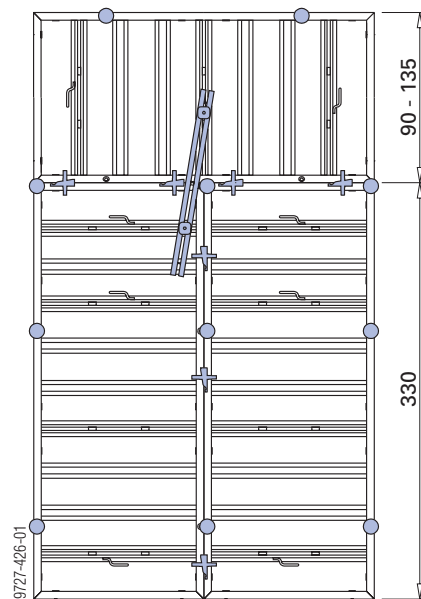
X ... Betonozó munkaállvány használatánál a zsalu felső szélén is kell ankert beépíteni.

Zsaluzási magasság: 390^④ cm

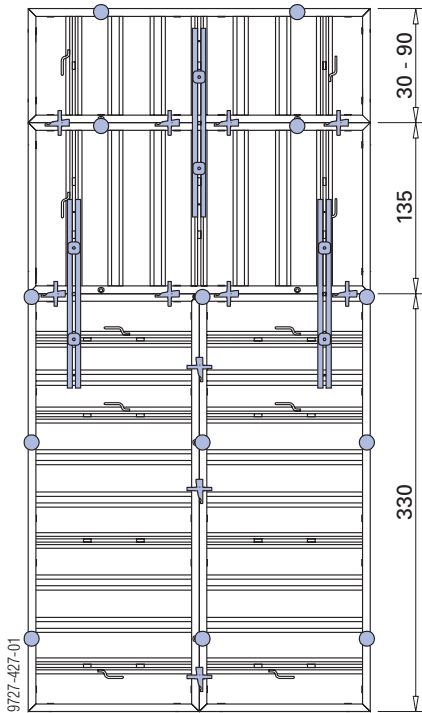


④ Ha a zsalu felső szélébe ankereket építenek be, nincs szükség kötősínre.

Zsaluzási magasság: 420 és 465 cm

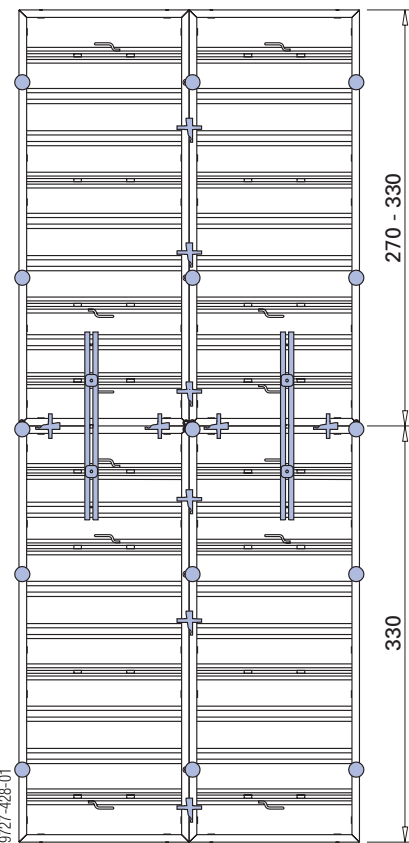


Zsaluzási magasság: 495^⑤, 510^⑤, 525^⑤ és 555 cm



⑤ A felső fekvő elemhez 60 cm elemszélességig nem kell kötősín.

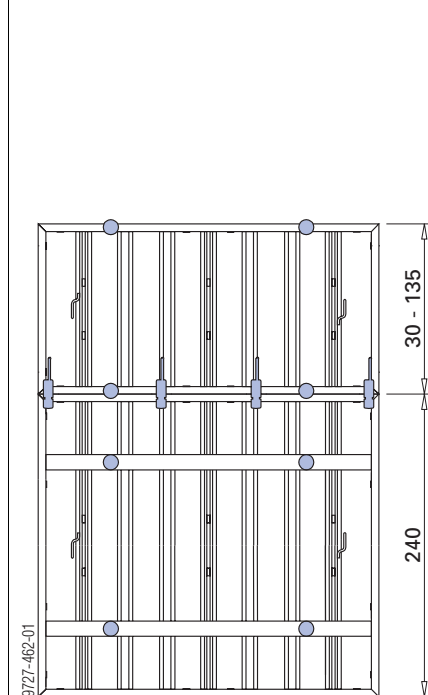
Zsaluzási magasság: 600 és 660 cm



Framax Xlife elem 2,40x2,70m

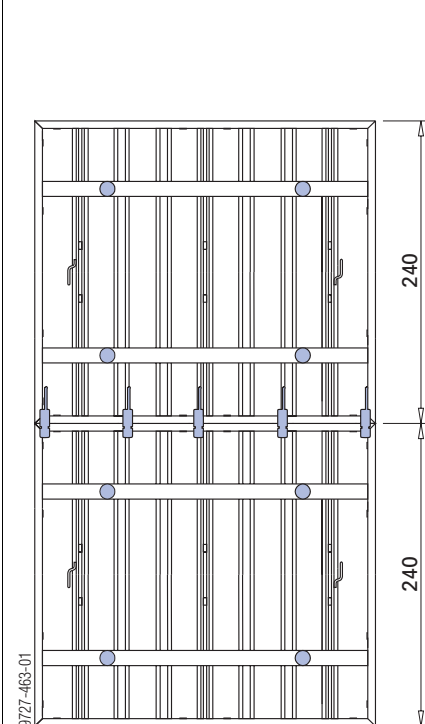
Framax univerzális kapcsolóval

Zsaluzási magasság: 270[®], 285[®], 300[®], 330[®] és 375 cm

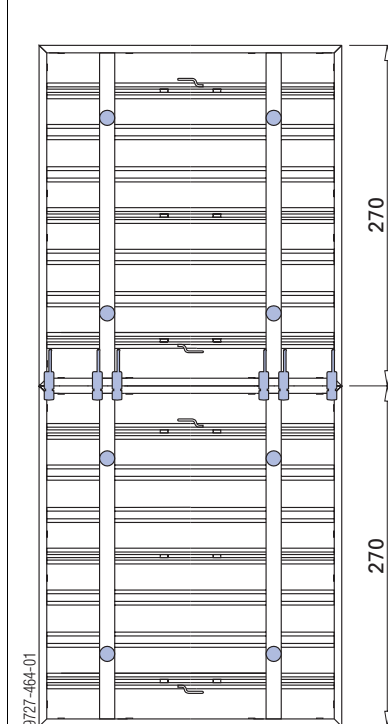


© A felső fekvő elemhez 90 cm elemszélességig nem kell anker az elemcsatlakozásnál.

Zsaluzási magasság: 480 cm

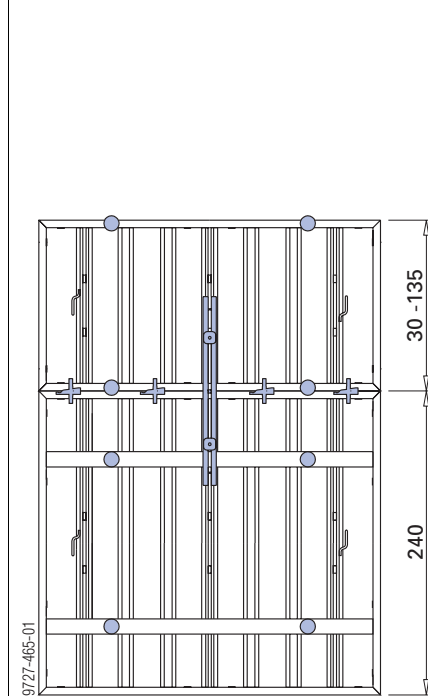


Zsaluzási magasság: 540 cm



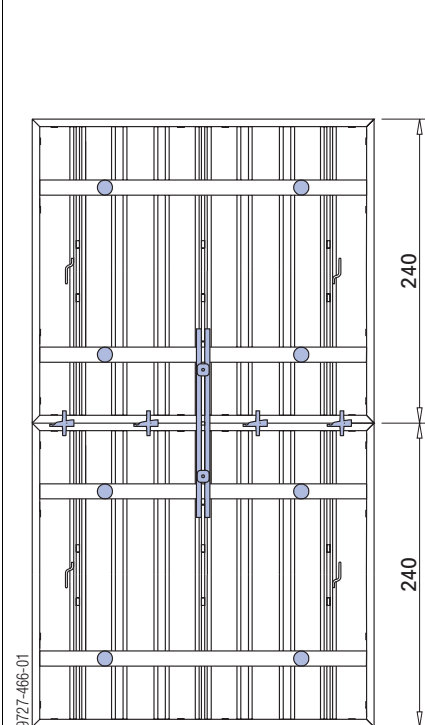
a Framax RU gyorskapcsolóval

Zsaluzási magasság: 270[®], 285[®], 300[®], 330[®] és 375 cm

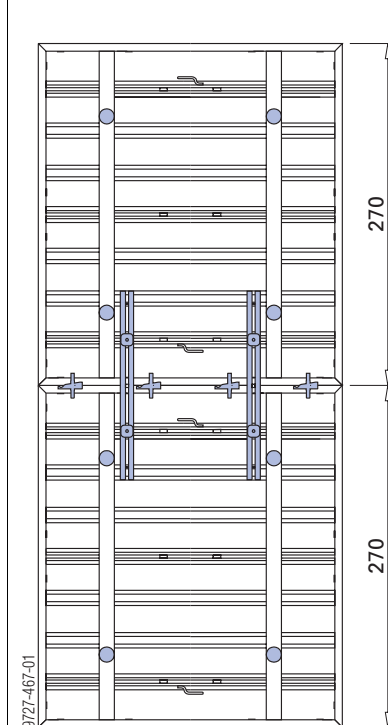


® A felső fekvő elemhez 90 cm elemszélességig nem kell kötőcsín, és nem kell anker az elemcsatlakozásnál.

Zsaluzási magasság: 480 cm



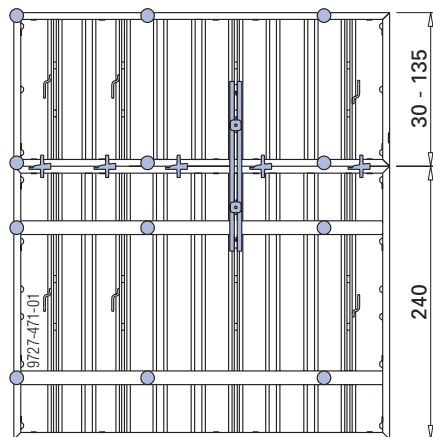
Zsaluzási magasság: 540 cm



Framax Xlife elem 2,40x3,30m

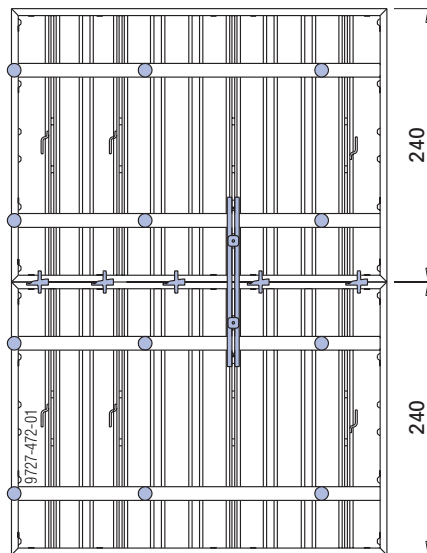
a Framax RU gyorskapcsolóval

Zsaluzási magasság: 270[®], 285[®], 300[®], 330[®] és 375 cm

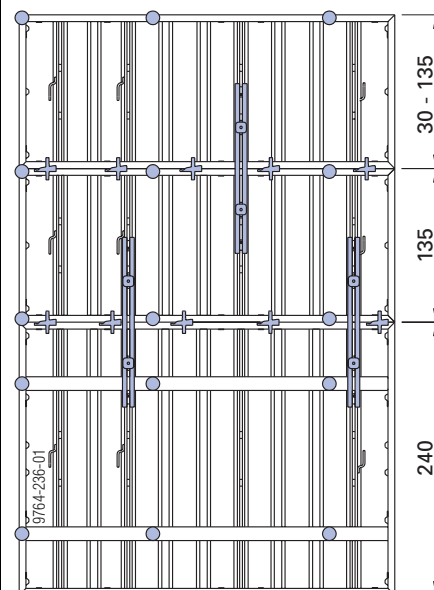


® A felső fekvő elemhez 90 cm elemszélességig nem kell kötősin, és nem kell anker az elemcsatlakozásnál.

Zsaluzási magasság: 480 cm

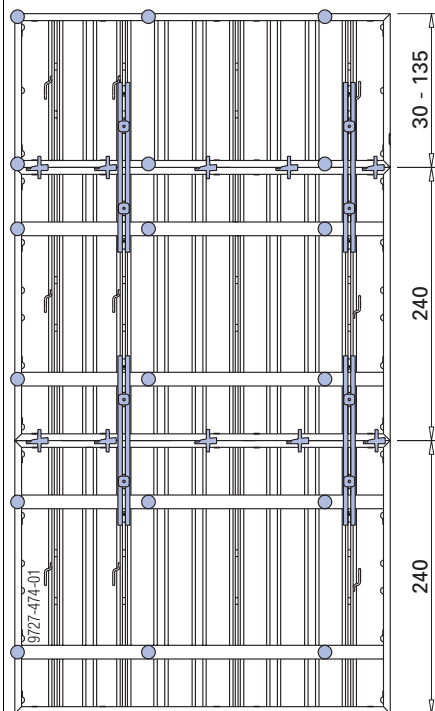


Zsaluzási magasság: 405[®], 420[®], 435[®], 465 és 510 cm



® A felső fekvő elemhez 60 cm elemszélességig nem kell kötősin.

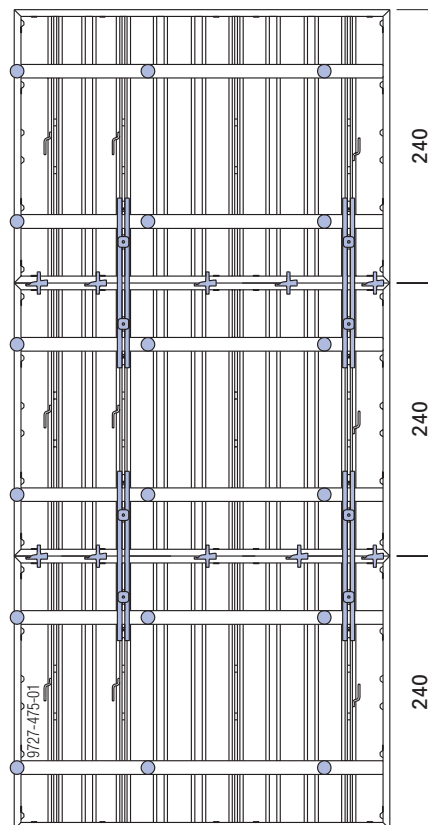
Zsaluzási magasság: 510[®], 525[®], 540[®], 570[®] és 615 cm



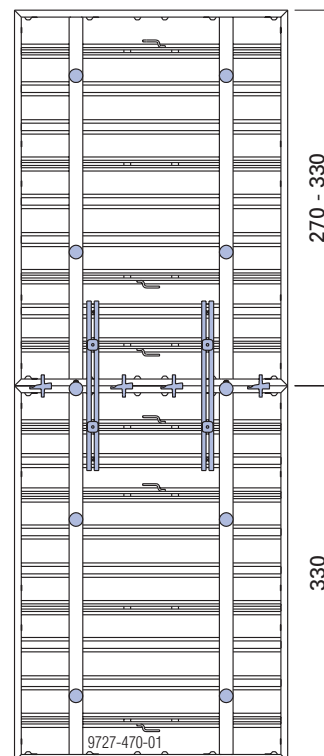
® A felső fekvő elemhez 45 cm elemszélességig nem kell kötősin, és nem kell anker az elemcsatlakozásnál.

① A felső fekvő elemhez 90 cm elemszélességig nem kell anker az elemcsatlakozásnál.

Zsaluzási magasság: 720 cm

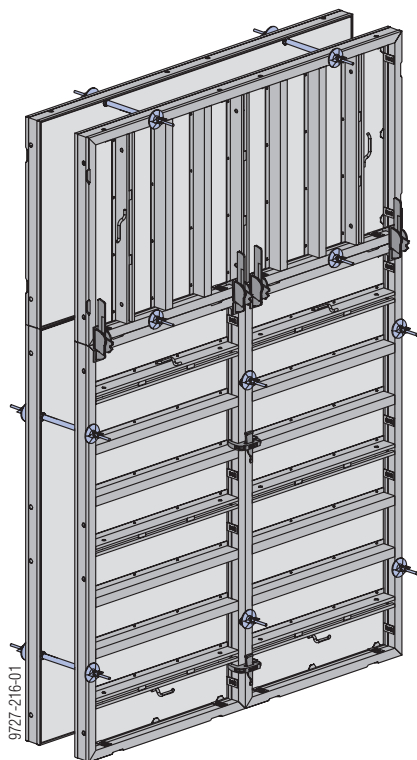


Zsaluzási magasság: 600 és 660 cm

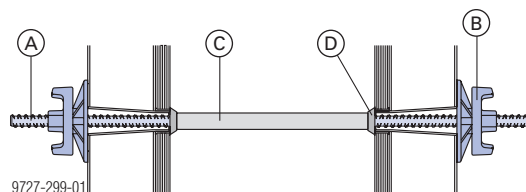


Ankerrendszer

Ankerozás a keretprofilban



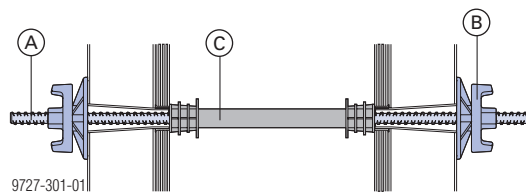
A Doka ankerrendszer 15,0



- A 15,0 mm-es ankerrúd
- B szárnyas anya szorítólapal 15,0
- C 22 mm-es műanyag cső
- D 22 mm-es univerzális kónusz

A betonban maradó 22 mm-es műanyag csöveket **22 mm-es záródugóval** lehet lezárni.

A műanyagcsővel ellátott univerzális kónuszhoz alternatívaként **távtartó** is beépíthető, mint ankercső komplett kivitelben.



- A 15,0 mm-es ankerrúd
- B szárnyas anya szorítólapal 15,0
- C távtartó (meghatározott hosszakban)

A távtartó lezárásához szükséges dugókat a szállítmány tartalmazza.

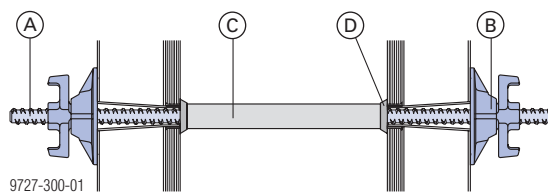
Ankerrúd 15,0 mm:

Megeng. terhelés 1,6-szoros biztonság esetén:
120 kN

Megeng. terhelés DIN 18216 szerint: 90 kN

A Doka ankerrendszer 20,0

Nagy zsalunyomás esetén, 80 kN/m²-ig a 20,0-as ankerrendszert kell használni.



- A Ankerrúd 20,0mm
- B Szárnyas anya szorítólapal 20,0 B
- C Műanyag cső 32mm
- D Univerzális kónusz 32mm

Ankerrúd 20,0 mm:

Megeng. terhelés 1,6-szoros biztonság esetén:
220 kN

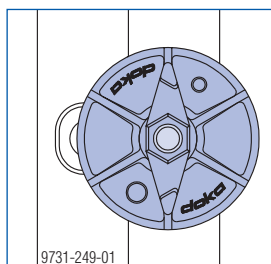
Megeng. terhelés DIN 18216 szerint: 150 kN

Alapvető szabály:

Minden olyan ankerhüvelybe, amelyet nem fed szárnyas anya szorítólapal, ankert kell beépíteni.

Mindig a nagyobb elembe kell az ankert beépíteni.

A kivételeket lásd a "Hosszillesztés kiegyenlítés", ill. az "Elemtoldás" című fejezetben.



- Csak engedélyezett ankerrudakat szabad felhasználni.
- Az ankerrudakat nem szabad hegeszteni vagy felhevíteni.



Ha valamelyik ankerhüvelyre nincs szükség, úgy azt a **Framax ankerlyuk dugó R20/25-val** zárjuk le.



Ankerrúd-kulcs 15,0/20,0

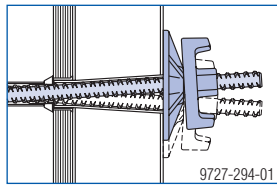
ankerrudak csavarásához és rögzítéséhez.

Figyelmeztetés:

Doka gazdaságos megoldásokat kínál vízzáró ankerhelyek elkészítésére is.

Ferde beállítás és magasságetolás

A nagy kónuszos ankerhüvely miatt lehetséges a Framax elemeket egyik vagy mindkét oldalon ferden, döntve, valamint különböző magasságra helyezni. Mindezekhez a 15,0-s szárnyas anyát szorítólapalal is probléma nélkül használhatjuk.



Egy oldal kónuszos	Mindkét oldal kónuszos	Magasság eltolás
max. 4°	max. 2 x 4,5°	Ankerrendszer 15,0: max. 1,9 cm 10 cm falvastagságonként Ankerrendszer 20,0: max. 1,0 cm 10 cm falvastagságonként
 9727-297-01	 9727-298-01	 9727-296-01

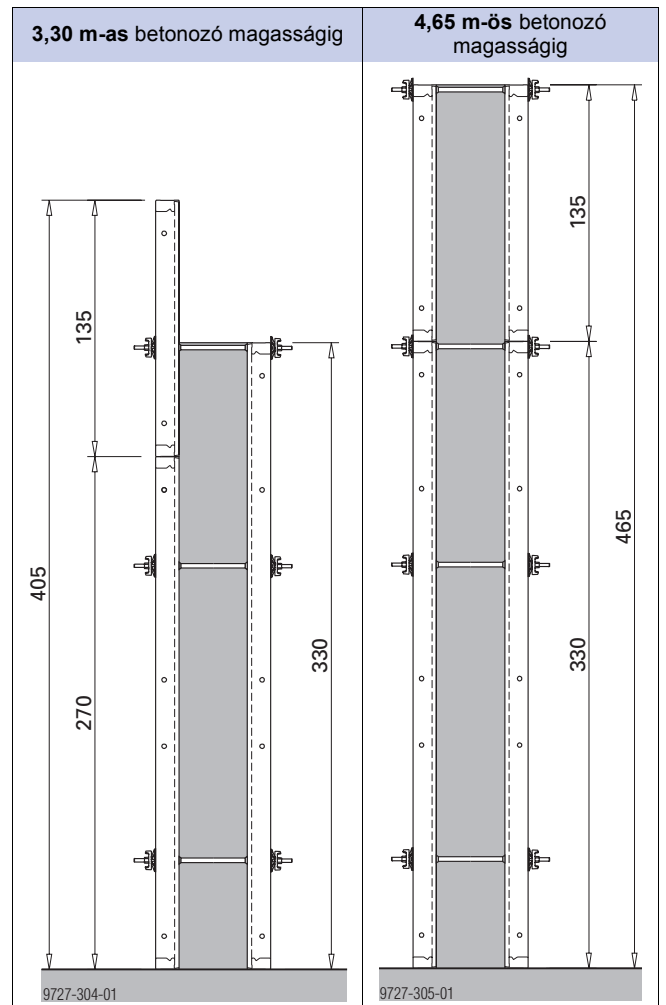
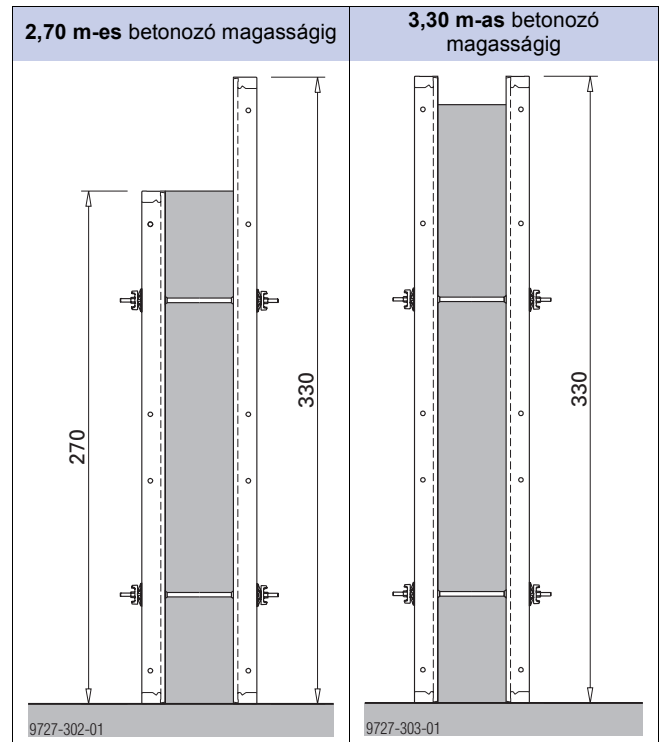
Figyelmeztetés:

A döntött elemeket felemelkedés ellen biztosítani kell. Az elemek döntése és magasságban történő eltolása fekvő Framax elemeknél nem lehetséges.

Ankerhelyzetek a 3,30m elem esetében

A 3,30m elemek ankerhelyzeteit hozzáigazították a 2,70m és az 1,35m elemekhez. Így a 3 elemmagasság mind a belső-, mind a külső zsaluzásban kombinálható egymással.

- Falmagasságok 3,30 m-ig toldás nélkül
- 3,15 m betonozási magasságig csak 2 anker (0,47 anker per m²)
- fekvő magasítások 2,70m elemekkel
- álló magasítások mindhárom elemmagasságban



Hosszillesztés kiegyenlítéssel

Kiegyenlítések: 0 - 15 cm

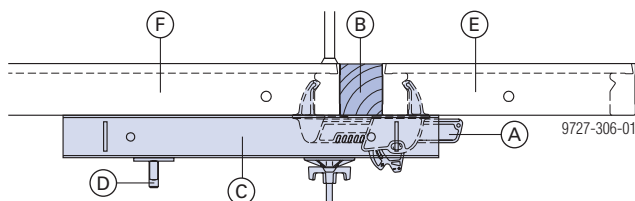
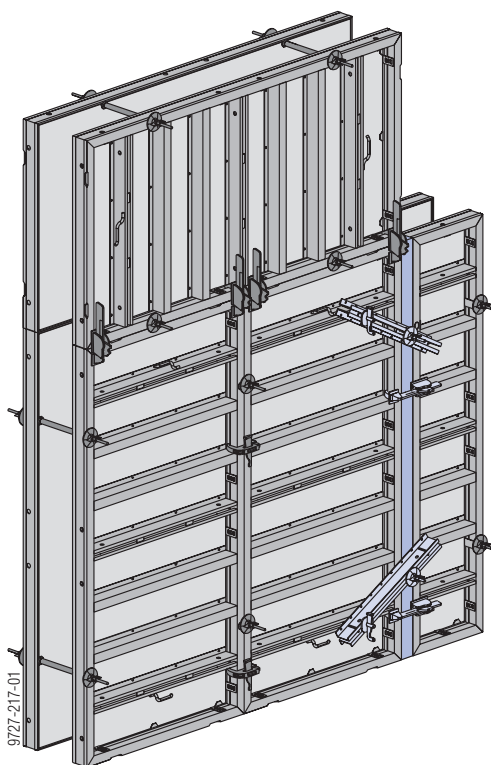
illesztő fabetéttel és Framax univerzális gyorskapcsolóval

A 2, 3, 5 és 10 cm-es vastagságú illesztő fabetét segítségével a kiegyenlítés 1 cm-es lépcsőkben lehetséges.

Framax kötősin:

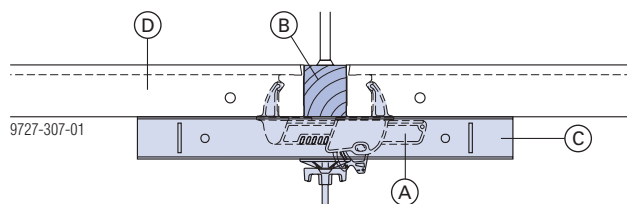
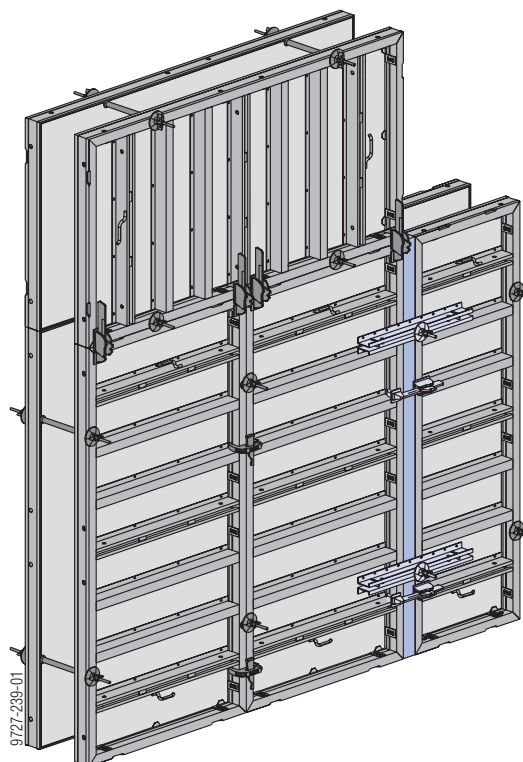
megeng. nyomaték: 5,2 kNm

Ankerozás keretprofilban



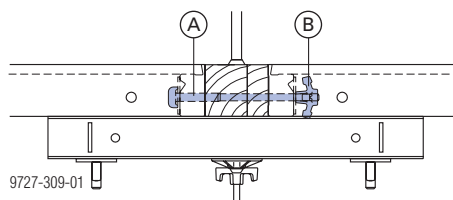
- A Framax univerzális kapcsoló
- B Illesztő fabetét
- C Framax kötősin
- D Framax ékes kapcsoló
- E Framax Xlife elem (max. 60cm széles)
- F Framax Xlife elem

Ankerozás illesztő fabetéten keresztül




- A Framax univerzális kapcsoló
- B Illesztő fabetét
- C Framax kötősin (5cm kiegyenlítési szélességig nincs szükség kötősinekre)
- D Framax Xlife elem

Illesztő fabetéttel és Framax univerzális kötőcsavarral



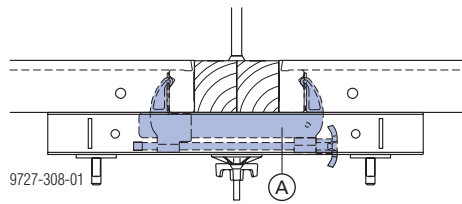
- A Framax univerzális kötőcsavar
- B Csillaganya 15,0 G

 2,70 m elemmagasság esetén 3 univerzális kötőcsavar szükséges.

	Kiegyenlítési tartomány
Framax univerzális kötőcsavar 10-16cm	0 - 6 cm-ig
Framax univerzális kötőcsavar 10-25cm	0 - 15 cm-ig

Kiegyenlítés: 0-20 cm-ig

illesztő fabetéttel és Framax kiegyenlítő kapcsolóval



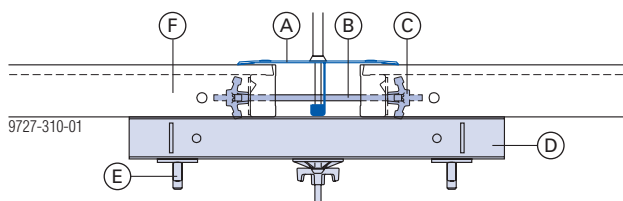
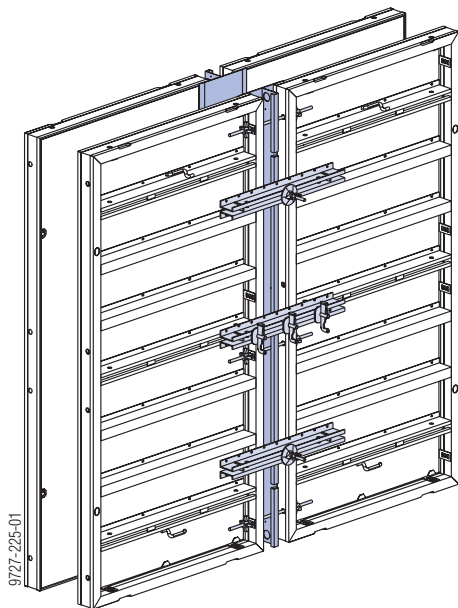
A Framax kiegyenlítő kapcsoló

A Framax kiegyenlítő kapcsolót ugyanarra a helyre kell beépíteni, mint az Framax univerzális kapcsolót.

Framax kiegyenlítő kapcsoló:
megeng. húzóerő: 10,0 kN

Kiegyenlítés: 4 - 30 cm-ig

R30 kiegyenlítő lemezzel

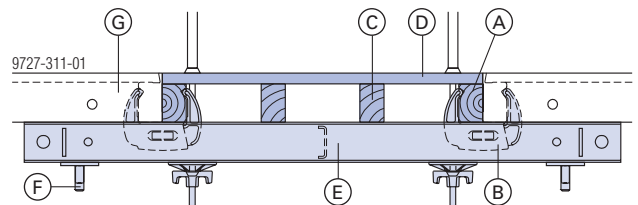
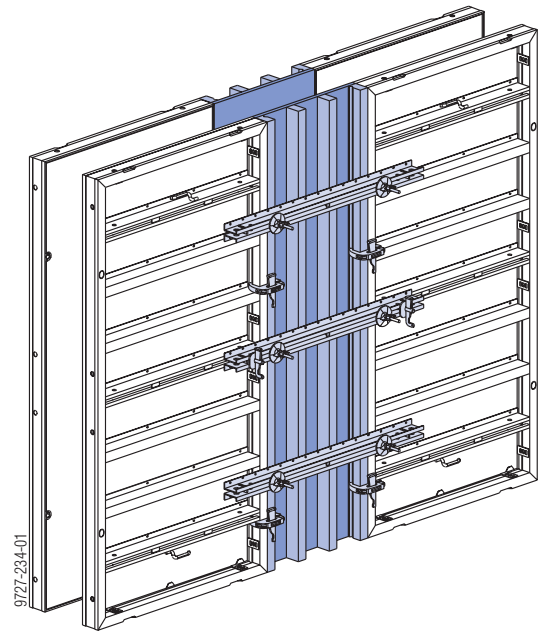


- A Framax kiegyenlítő lemez R30
- B Ankerrúd 15,0mm
- C Csillaganya 15,0 G
- D Framax kötőszín
- E Framax ékes kapcsoló
- F Framax Xlife elem

Ha a kiegyenlítőlemez valamelyik ankerfuratára nincs szükség, úgy azt a kiegyenlítőlemez dugó R25-tel zárjuk le.

Kiegyenlítés: 0-80 cm-ig

profilos fabetéttel, zsaluhéjjal



- A Framax profilos fabetét
- B Framax gyorskapcsoló RU
- C Élfa
- D Zsaluhéj
- E Framax kötőszín
- F Framax ékes kapcsoló
- G Framax Xlife elem

	Kiegyenlítési tartomány
Framax kötőszín 0,90m	0 - 30 cm-ig
Framax kötőszín 1,50m	0 - 80 cm-ig

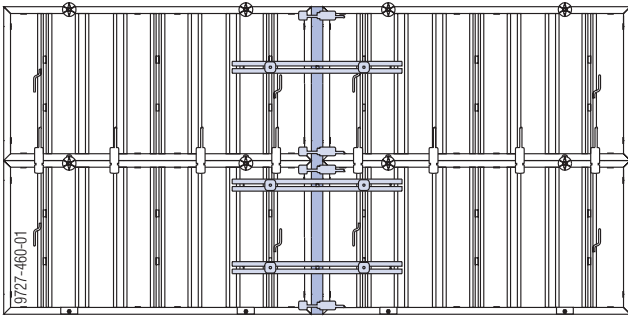
Ankerozás:

30 cm-es kiegyenlítő szélességig a felső és alsó kötőszínből a kiegyenlítőn keresztül egyszer ankerizzük.

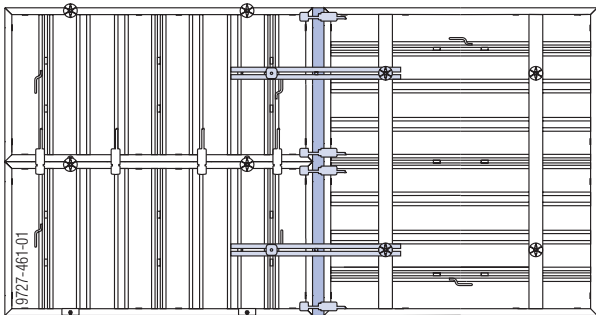
30 cm-es kiegyenlítő szélesség felett mind a 3 kötőszínt (2,70 m-es magasságonként) kétszer ankerizzük.

A húzóankerozás ankerrúddal és csillaganya 15,0 G-vel oldható meg.

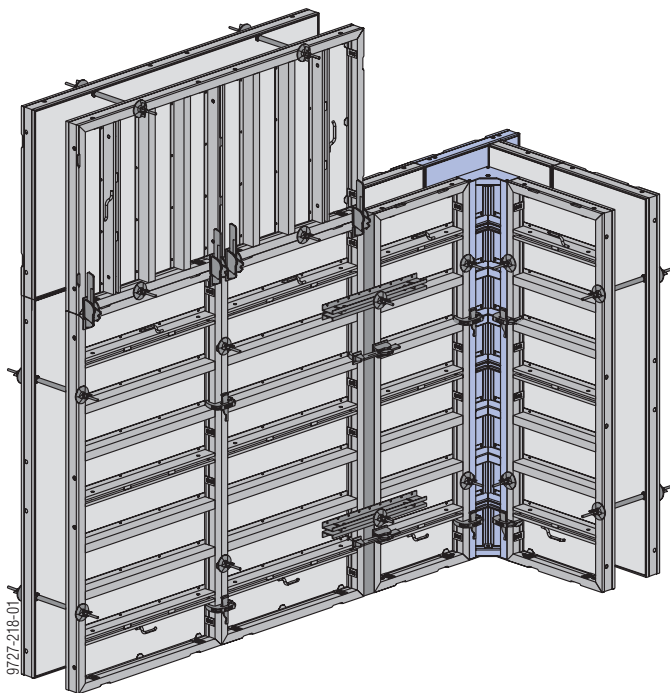
Kiegészítés fekvő elemek esetében



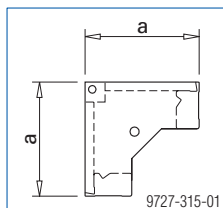
Kiegészítés a 2,40x2,70m elemnél



Merőleges sarokkiképzés



A sarokkiképzés alapjául az erős, csavarodás álló **Framax Xlife** **belső sarok** szolgál.



a ... 30 cm

A belső sarok furata lehetővé teszi a magasztás rögzítését univerzális kötőcsavarral + szárnyas anya szorítólappal 15,0.

A **külső sarok** derékszögű kialakításához **2 lehetőség** áll rendelkezésre:

- Framax Xlife uni elem
- Framax külső sarok



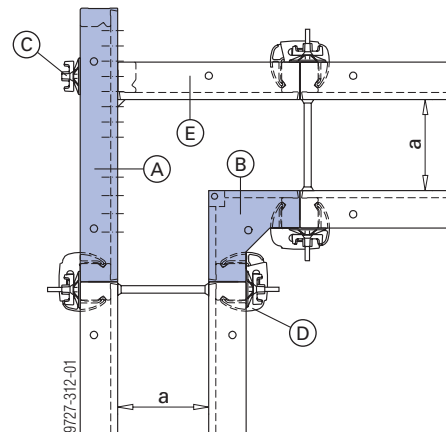
További elemkapcsolók a külső sarkokhoz (nagyobb húzóterhelés) az "Elemkapcsolók nagyobb húzóterhelésnél" c. fejezetben kerülnek ismertetésre.

Framax Xlife uni elemmel

Az uni elem elforgatásával különféle falvastagság rászterek (5 és 6 cm) állnak rendelkezésre.

Figyelmeztetés:

A 3,30-as uni elem aszimmetrikus felépítése miatt nem forgatható el. Ezért ez az elem csak 5 cm-es rászterben használható.

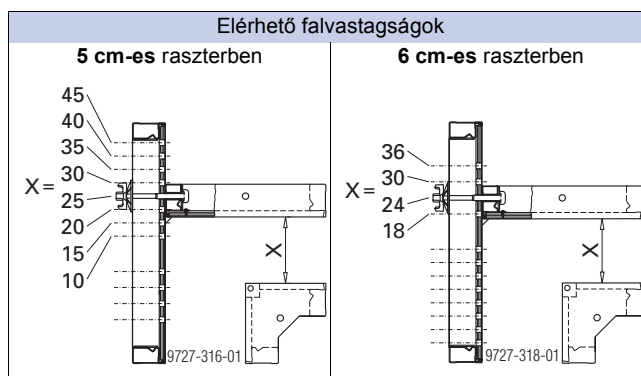


a ... 30 cm

- A** Framax Xlife uni elem
- B** Framax Xlife belső sarok
- C** Framax univerzális kötőcsavar + szárnyas anya szorítólappal 15,0
- D** Framax gyorskapcsoló RU
- E** Framax Xlife elem 0,60

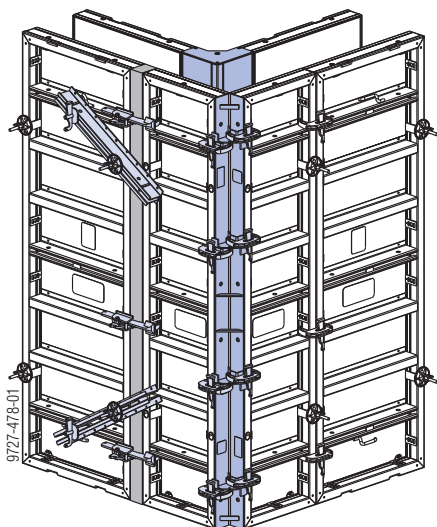
Univerzális kötőcsavar + szárnyas anya szorítólappal 15,0 szükséges darabszáma:

Uni elem 0,90x0,90m	2 darab
Uni elem 0,90x1,35m	2 darab
Uni elem 0,90x2,70m	4 darab
Uni elem 0,90x3,30m	5 darab

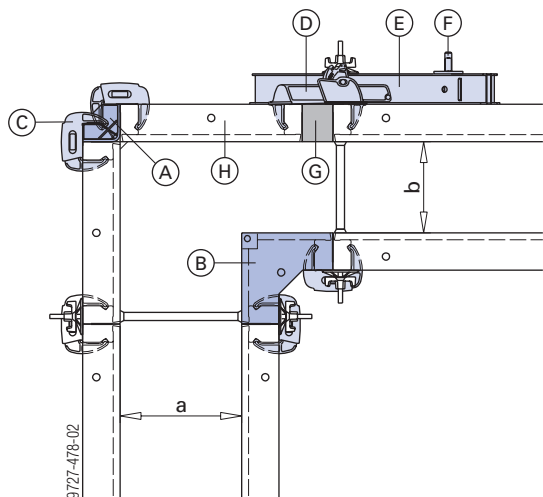


Framax külső sarokkal

A Framax külső sarokkal egyszerűen lehet szűk túlnyúlási tartományban vagy nagy falvastagság esetén zsaluzni.



9727-478-01



9727-478-02

a ... 40 cm
b ... 30 cm

- A** Framax külső sarok
- B** Framax Xlife belső sarok
- C** Framax gyorskapcsoló RU
- D** Framax univerzális kapcsoló
- E** Framax kötősin
- F** Framax ékes kapcsoló
- G** Illesztő fabetét
- H** Framax Xlife elem 0,60m



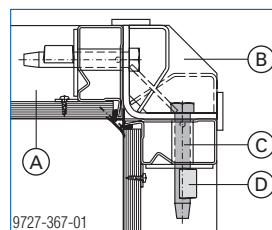
Mindkét oldali kiegyenlítésnél a belső sarokban a gazdaságos merevítés sarokkötő sinnel lehetséges.

Gyorskapcsoló RU szükséges darabszáma:

Külső sarok magassága	Kapcsolók száma
1,35m	4
2,70m	8
3,30m	10



60 kN/m² feletti frissbetonnyomás vagy 40 cm feletti falvastagság esetén a gyorskapcsolók helyett ékes csapszeget és feszítőéket kell használni.

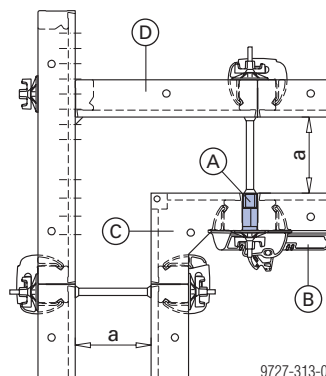


9727-367-01

- A** Framax Xlife elem
- B** Framax külső sarok
- C** Framax ékes csapszeg RA 7,5
- D** Framax feszítő ék R

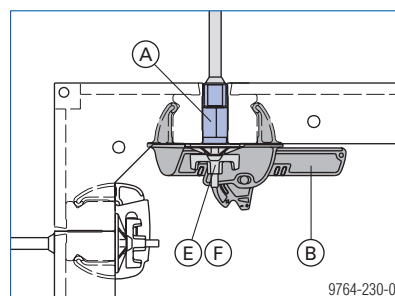
Acél kiegyenlítő profil

Az elsősorban a sarkoknál alkalmazott acél kiegyenlítő profilok nagy stabilitásukkal és hosszú élettartamukkal tűnnek ki.



9727-313-01

a ... 25 cm



9764-230-01

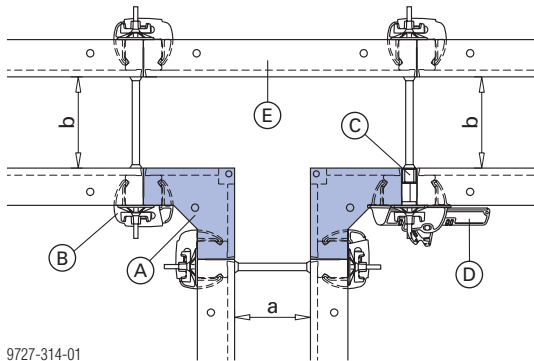
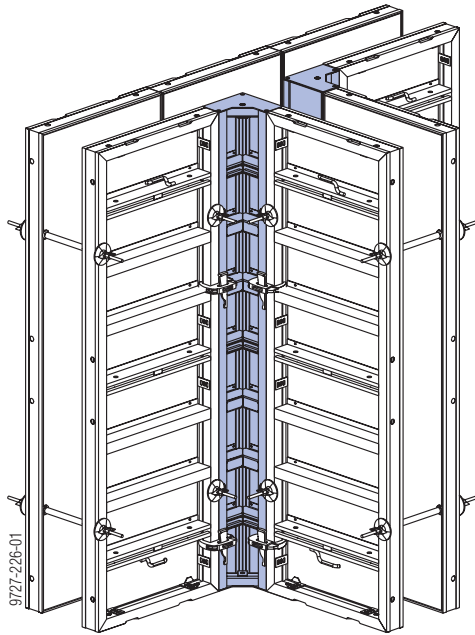
- A** Framax acél kiegyenlítőprofil
- B** Framax univerzális kapcsoló
- C** Framax Xlife belső sarok
- D** Framax Xlife elem 0,60m
- E** Ankerrúd 15,0mm
- F** Szárnyas anya szorítólapal 15,0

Acél kiegyenlítőprofil 5cm	pl. 25 és 35 cm-es falvastagsághoz
Acél kiegyenlítőprofil 6cm	pl. 24 és 36 cm-es falvastagsághoz



Acél kiegyenlítő profil használata esetén nem szükséges kötősin.

Példa T-csatlakozásra



a ... 25 cm
b ... 30 cm

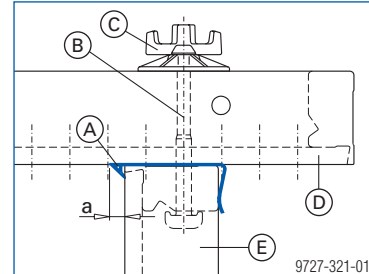
- A** Framax Xlife belső sarok
- B** Framax gyorskapcsoló RU
- C** Framax acél kiegyenlítőprofil
- D** Framax univerzális kapcsoló
- E** Framax Xlife elem 0,90m



Élképzés

Framax beszorítható élképzővel

A Framax beszorítható élképző szegek használata nélkül az elem élénél helyezhető be, és külső sarokkiképzéseknél használják uni elemmel (integrált hosszlyukas raszter univerzális kötőcsavarhoz). Természetesen az élképzés történhet Framax műanyag élképzővel is.

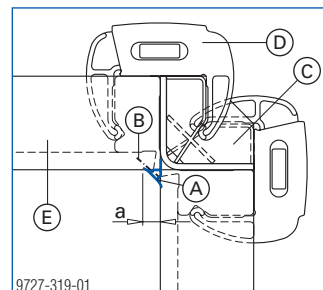


a ... 20 mm

- A** Framax beszorítható élképző 2,70m vagy Framax műanyag élképző 2,70m
- B** Framax univerzális kötőcsavar
- C** Szárnyas anya szorítólappal 15,0
- D** Framax Xlife uni elem
- E** Framax Xlife elem

Framax műanyag élképző

A Framax külső sarokkal történő külső sarokkiképzéseknél a gyorskapcsolóval történő összekötés miatt a Framax műanyag élképzőt kell használni.



a ... 20 mm

- A** Framax műanyag élképző 2,70m
- B** Szeg 22x40
- C** Framax külső sarok
- D** Framax gyorskapcsoló RU
- E** Framax Xlife elem

Elemkapcsolás megnövekedett húzóterhelésnél

Az elemek közötti **húzókapcsolathoz 2,70 m** zsaluzási magasságig alapvetően két, **3,30 m magasságig csak három kapcsolóelemre** van szükség.

Azonban **nagyobb húzóerő fellépése esetén**, különösen **külső sarkoknál és falvéglezárásoknál, további elemkötésre van szükség.**

40 cm falvastagságig:

Elemcsatlakozásonként a külső saroktól ill. a fal végétől 1,95 m távolságig:

- 1 további kapcsoló

60 cm falvastagságig:

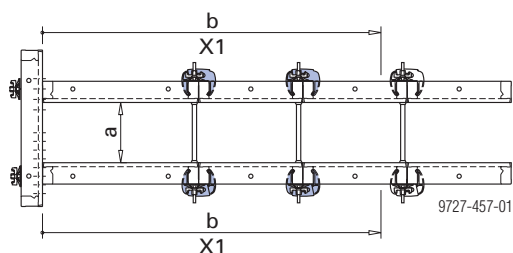
Elemcsatlakozásonként a külső saroktól ill. a fal végétől 1,35 m távolságig:

- 2 további kapcsoló

Elemcsatlakozásonként a külső saroktól ill. a fal végétől 1,35 m és 2,70 m közötti távolságig:

- 1 további kapcsoló

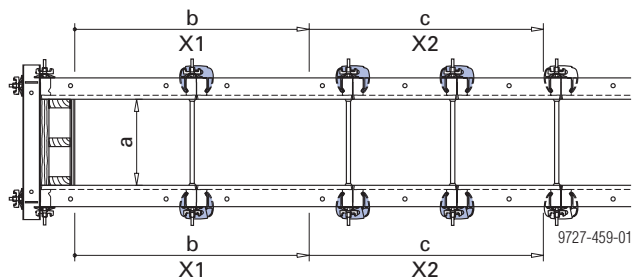
Falvég lezárásnál



a ... 40 cm-ig

b ... 1,95 m-ig

X1 ... 1 további kapcsoló



a ... 60 cm-ig

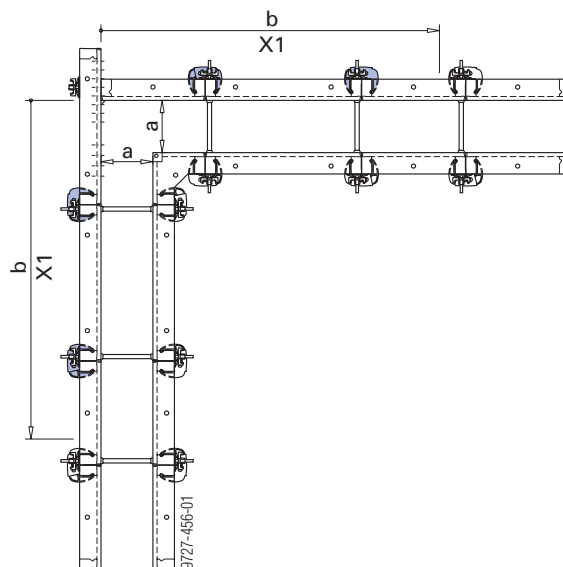
b ... 1,35 m-ig

c ... 1,35 m-től 2,70 m-ig

X1 ... 2 további kapcsoló

X2 ... 1 további kapcsoló

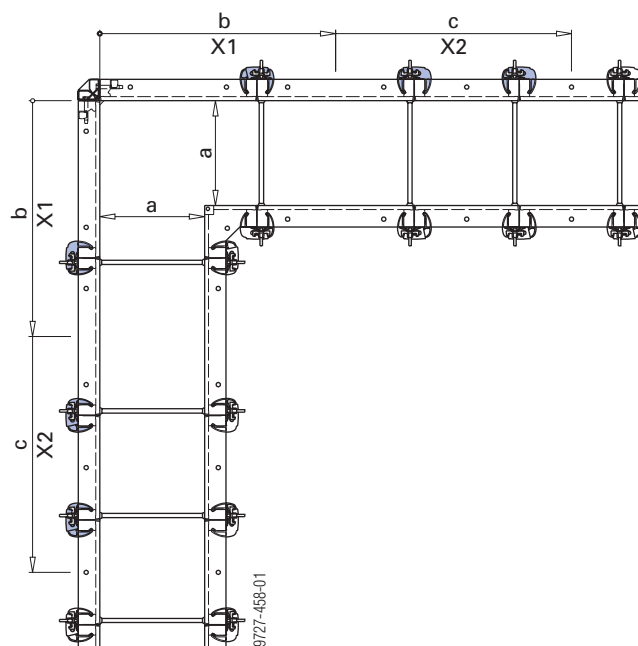
Külső saroknál



a ... 40 cm-ig

b ... 1,95 m-ig

X1 ... 1 további kapcsoló




a ... 60 cm-ig

b ... 1,35 m-ig

c ... 1,35 m-től 2,70 m-ig

X1 ... 2 további kapcsoló

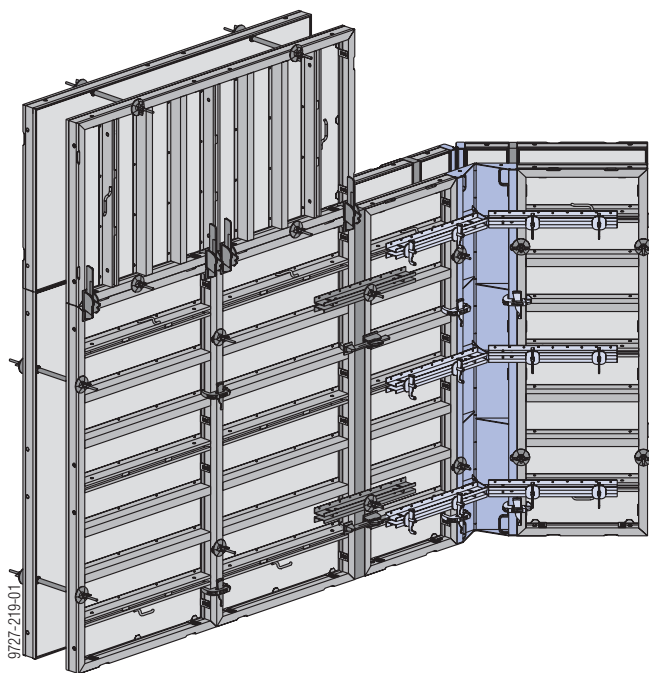
X2 ... 1 további kapcsoló

 **60 kN/m² feletti frissbetonnyomás vagy 40 cm feletti falvastagság esetén a külső sarokban a gyorskapcsolók helyett ékes csapszeget és feszítőéket kell alkalmazni (lásd a "derékszögű sarokkiképzés" című fejezetet).**

Jegyzetek

A large grid of graph paper for taking notes, consisting of 20 columns and 40 rows of small squares.

Hegyes és tompa sarkok



A hegyes- és tompaszögű sarkok kialakításához csuklós sarokelemeket kell alkalmazni.

Csuklós sarokelem I (belső)	Csuklós sarokelem A (külső)
<p>a ... 0,8 cm b ... 29,2 cm</p>	<p>a ... 0,8 cm b ... 5,5 cm</p>

A sarkok kiképzésénél a következőkre kell ügyelni:

120°-os szögtől a belső saroknál kötősinéket kell elhelyezni minden hevederprofil szinten.

A külső sarkon általában minden integráltprofil szinten kötősinéket kell alkalmazni.

A kiegyenlítéseknél további kötősinre van szükség, amely a "Hosszillesztés kiegyenlítésével" c. fejezetben kerül ismertetésre.

További elemkapcsolók a külső sarkokhoz (nagyobb húzóterhelés) az "Elemkapcsolók nagyobb húzóterhelésnél" c. fejezetben kerülnek ismertetésre.

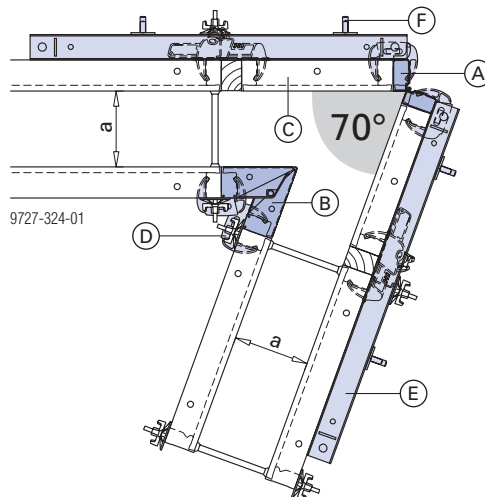
A külső csuklós sarokelemhez szükséges kapcsolók száma:

Elemmagasság	Kapcsolók száma
1,35 m	4
2,70 m	8
3,30 m	10

70° (60°) - 135°-os szög, I + A csuklós sarokkal

Frissbetonnyomás	max. elemszélesség a külső csuklós sarokelem A mellett
60 kN/m ²	90 cm
80 kN/m ²	60 cm

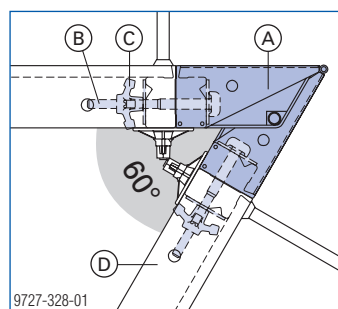
Emellett max. 15 cm-ig kiegyenlítés használata is engedélyezett.



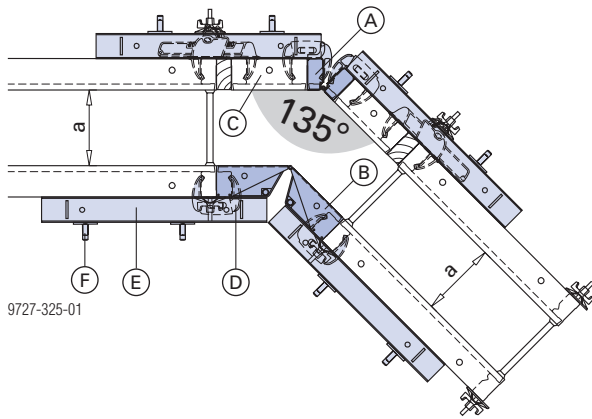
a ... 30 cm

- A** Framax csuklós sarokelem A
- B** Framax csuklós belső sarokelem I
- C** Framax Xlife elem 0,60m
- D** Framax gyorskapcsoló RU
- E** Framax kötősin 1,50m
- F** Framax ékes kapcsoló

Ha a belső sarokban a gyorskapcsoló RU helyett **univerzális kötőcsavarokat** használ, **60°-os szög** is lehetséges.



- A** Framax csuklós belső sarokelem I
- B** Framax univerzális kötőcsavar
- C** Csillaganya 15,0 G
- D** Framax Xlife elem

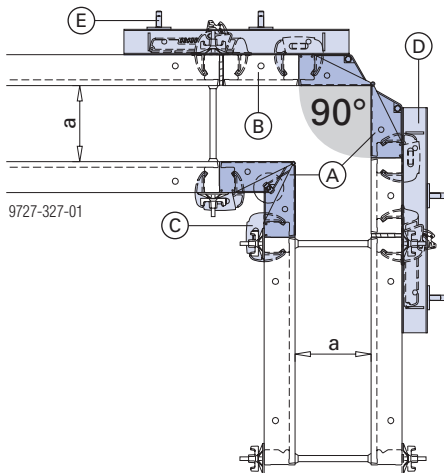


9727-325-01

a ... 30 cm

- A Framax csuklós sarokelem A
- B Framax csuklós belső sarokelem I
- C Framax Xlife elem 0,30m
- D Framax gyorskapcsoló RU
- E Framax kötősín
- F Framax ékes kapcsoló

Nyílásszög: 90° és 180° között, csak I csuklós (belső) sarokelemmel

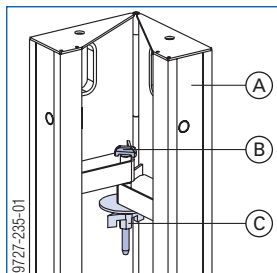


9727-327-01

a ... 30 cm

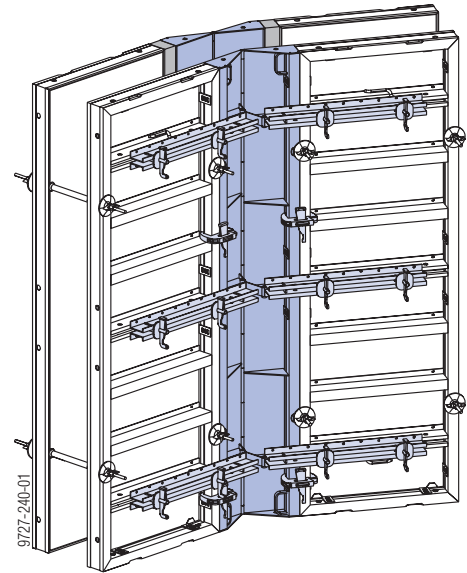
- A Framax csuklós belső sarokelem I
- B Framax Xlife elem 0,30m
- C Framax gyorskapcsoló RU
- D Framax kötősín
- E Framax ékes kapcsoló

A csuklós belső sarok univerzális kötőcsavarral és a szorítólapos szárnyasanyával 90°-os szögben rögzíthető.

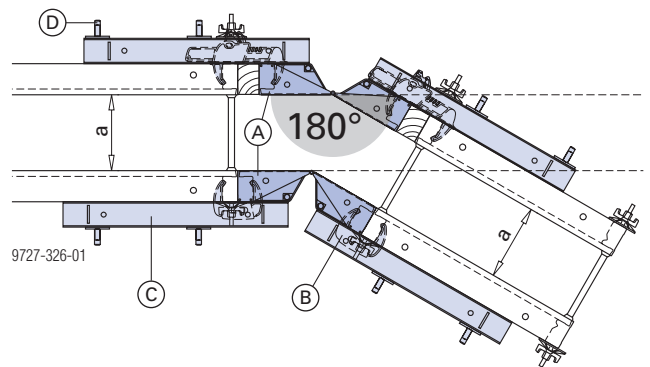


9727-235-01

- A Framax csuklós belső sarokelem I
- B Framax univerzális kötőcsavar
- C Szárnyas anya szorítólappal 15,0



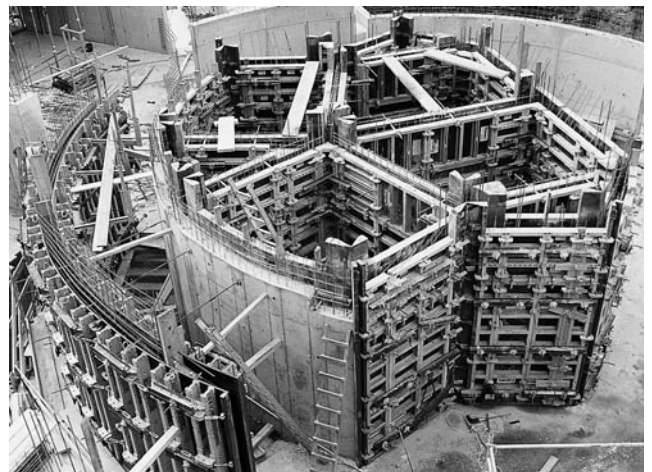
9727-240-01



9727-326-01

a ... 30 cm

- A Framax csuklós belső sarokelem I
- B Framax gyorskapcsoló RU
- C Framax kötősín
- D Framax ékes kapcsoló



Aknazsaluzás / kizsaluzási segédeszközök

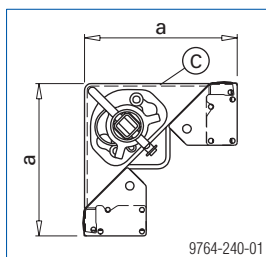
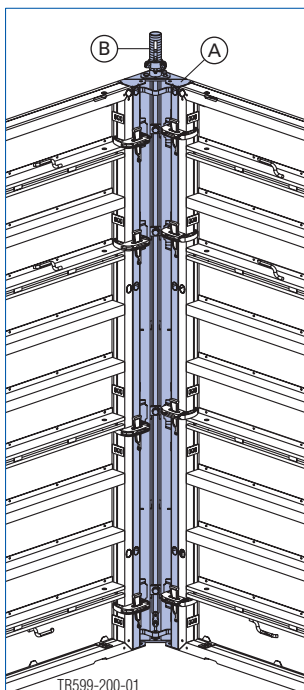
Aknazsaluzás Framax kizsaluzó sarkok I

A Framax kizsaluzó sarkot speciálisan aknák zsaluzásához fejlesztették ki.

A Framax kizsaluzó sarkokkal a teljes zsaluegység leválasztható a falról, a Framax daruhoroggal és a négyes függesztékkel pedig egyben áthelyezhető a teljes egység.

A termék tulajdonságai:

- nincs negatív betonnyomás
- a be- és kizsaluzási funkció a belső sarkba van integrálva
 - kizsaluzó orsóval I
 - daru nélkül
- a teljes aknazsalu egyben áthelyezhető



a ... 30,0 cm

A Framax kizsaluzó sark I

B Framax kizsaluzó orsó I

A kizsaluzó sark I 2,70m és 3,30m tartalmazza.

A kizsaluzó sark I 1,35m nem tartalmazza.

C Acél zsaluhéj



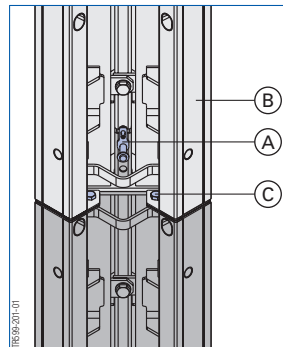
A teljes kizsaluzási tér eléréséhez a Framax gyorskapcsoló RU-kat magasságetolással kell elhelyezni.

Framax gyorskapcsoló RU szükséges darabszáma:

Kizsaluzó sark I magassága	Kapcsolók száma
1,35 m	4
2,70 m	6
3,30 m	8

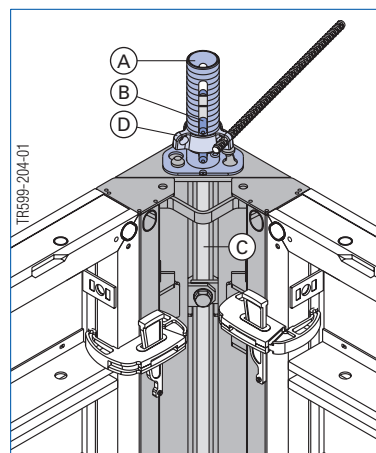
A kizsaluzó sark I magasítása:

- A kuplung csapszeget (A) húzzuk ki.
- A kizsaluzó sarkot I (B) szorosan helyezzük egymásra.
- A kuplung csapszeget (A) toljuk vissza.
- A kizsaluzó sarkot I 2 darab hatlapfejű csavarral M16x45 (C) rögzítsük.



A Framax kizsaluzó orsó I szerelése:

- Az orsót (A) helyezzük a rúdra (C).
- Az anyát (D) pozícionáljuk a rúd furatai közé, majd rögzítsük a rögzítőfüllel (B).

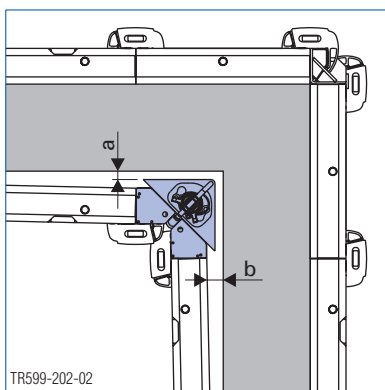
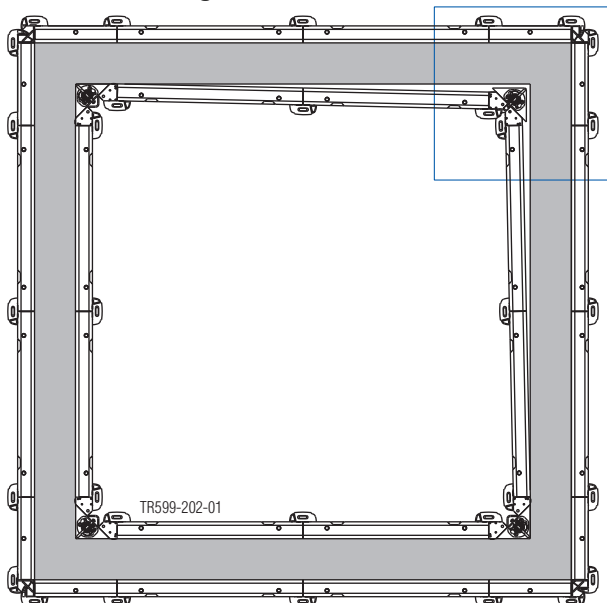


Orsó működése:

- Kizsaluzás = Forgassuk el az anyát az óramutató járásával ellentétes irányba
- Bezsaluzás = Forgassuk el az anyát az óramutató járásával megegyező irányba

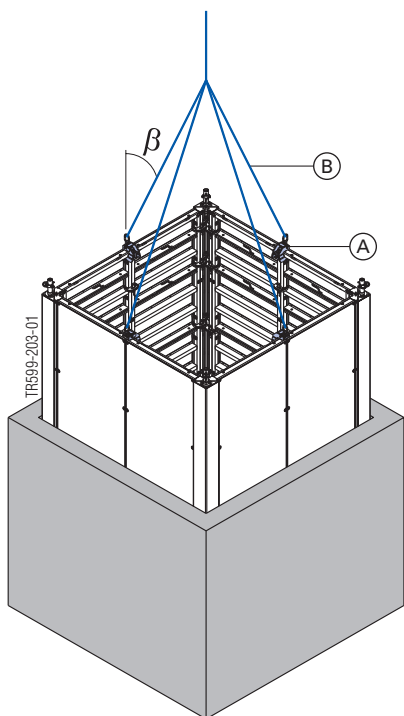


Kizsaluzási hézag:



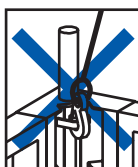
a ... 3,0 cm
b ... 6,0 cm

Áthelyezés daruval:



β ... max. 15°

- A** Framax daruhorog
- B** Négyes függeszték (pl. Doka négyágú lánc 3,20m)



9764-000



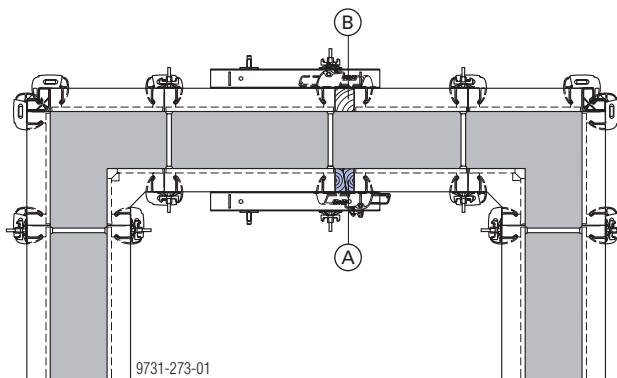
A kizsaluzó sarokba beépített emelőfűl nem használható az aknazsalu áthelyezésére.

➤ Az aknazsalu **csak daruhorgokkal** helyezhető át.

Az aknazsaluzás engedélyezett súlya:
4000 kg 4 Framax daruhorgossal

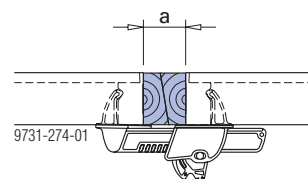
Kizsaluzó fabetét mint zsaluzási segédeszköz

Az átlósan keresztbe vágott kizsaluzó fabetéttel szűk átmérőjű belső zsalukat (pl. liftaknákat, lépcsőházakat) gyorsan ki lehet zsaluzni.

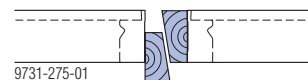


A belül – kizsaluzó fabetét

B kívül – illesztő fabetét



a ... 10 cm




A Framax kizsaluzó fabetét 2,85 m hosszúságban kapható. Így az elemeken 15 cm-rel túlnyúlik, ami megkönnyíti a kizsaluzó fabetét kiszedését.

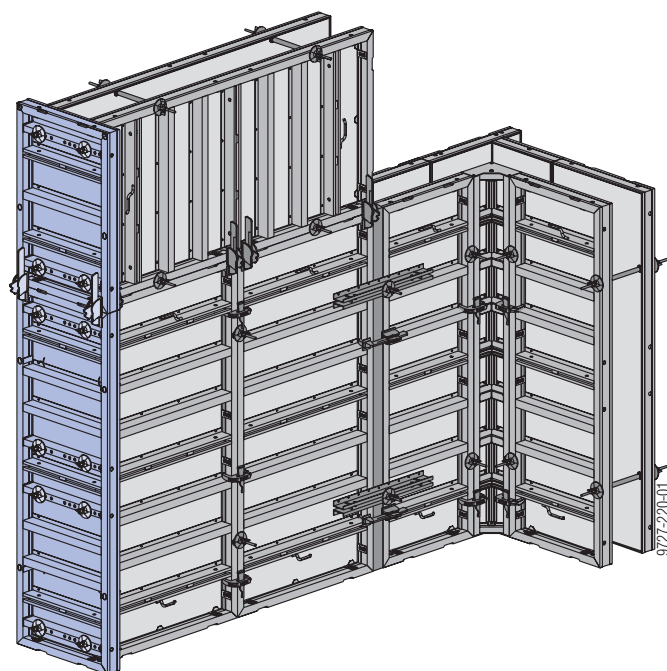
Falvégzsalu

A falvég lezárásához két lehetőség áll rendelkezésre:

- uni elemmel
- kötősinnel

 További elemkapcsolók a falvéglezárás területén (nagyobb húzóterhelés) az "Elemkapcsolók nagyobb húzóterhelésnél" c. fejezetben kerülnek ismertetésre.

Uni elemmel



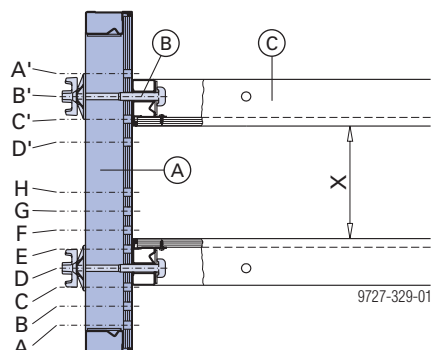
Az uni elemek szerelése univerzális kötőcsavarokkal és szárnyas anya szorítólappal 15,0 történik.

Az univerzális kötőcsavarok és szárnyas anya szorítólappal 15,0 szükséges darabszáma:

Uni elem 0,90x0,90m	4 darab
Uni elem 0,90x1,35m	4 darab
Uni elem 0,90x2,70m	8 darab
Uni elem 0,90x3,30m	10 darab

Uni elem 0,90m, 1,35m és 2,70m

A két integrált lyukraszter a falvégzsalu **falvastagsághoz** való rugalmas illesztését teszi lehetővé.

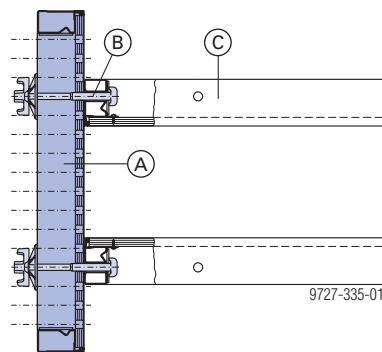


- A** Framax Xlife uni elem
- B** Framax univerzális kötőcsavar és szárnyas anya szorítólappal 15,0
- C** Framax Xlife elem

Kombináció	X falvastagság	5 cm raszterben
A' H-től A-ig	16 - 51 cm	
B' H-től A-ig	10 - 45 cm	
C' H-től A-ig	4 - 39 cm	
D' G-től A-ig	3 - 33 cm	

Uni elem 3,30m

Az 5 cm-es lyukraszter 60 cm falvastagságig teszi lehetővé a falvégzsaluzást.



- A** Framax Xlife uni elem 0,90x3,30m
- B** Framax univerzális kötőcsavar és szárnyas anya szorítólappal 15,0
- C** Framax Xlife elem

Kötősínnel

A kötősínnel minden falvastagságnál megoldható falvég lezárása.

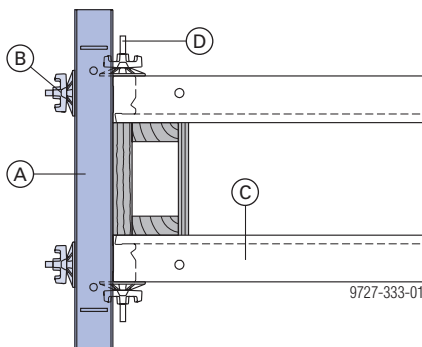
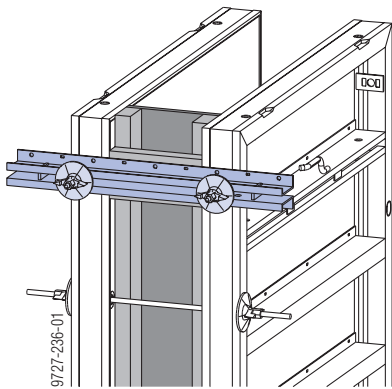
Framax kötősín:
megeng. nyomaték: 5,2 kNm

A kötősínek rögzítésére 2 lehetőség áll rendelkezésre:

- univerzális kötőcsavarral
- homlokankerrel

Univerzális kötőcsavar

A kötősíneket univerzális kötőcsavarral és szárnyas anya szorítólapal 15,0 rögzíthetjük az elemek keresztfurata fölé.

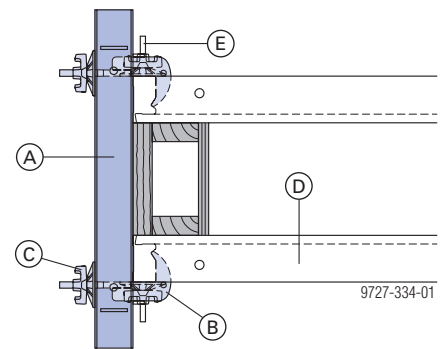
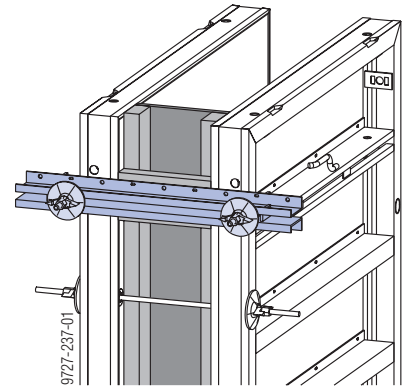


- A Framax kötősín
- B Framax univerzális kötőcsavar és szárnyas anya szorítólapal 15,0
- C Framax Xlife elem
- D Ankerrúd 15,0mm

Framax univerzális kötőcsavar:
Megeng. húzóerő a keresztüvelyben: 25,0 kN

Homlokanker

A kötősíneket vagy többcélú hevedereket Framax homlokankerrel és szárnyas anya szorítólapal rögzítjük. Ez nagy falvastagságok esetén is lehetővé teszi a falvégek zsaluzását.



- A Framax kötősín vagy többcélú heveder WS10 Top50
- B Framax homlokanker (feszítési tartomány: 9 - 13 cm)
- C Szárnyas anya szorítólapal 15,0
- D Framax Xlife elem
- E Ankerrúd 15,0mm

Homlokanker elhelyezkedése:

Az egyenletes igénybevétel érdekében a homlokankereket lehetőleg centrálisan két keresztprofil közé kell felhelyezni.

Framax homlokanker:
Megeng. teherbírás: 15,0 kN

Többcélú heveder WS10 Top50:
Megeng. nyomaték: 11,5 kNm

Elemmagasság: 2,70m			
Falvastagság	Kötősínek / többcélú hevederek	Frissbetonnyomás: 80 kN/m ²	
		Falvastagság	Kötősínek / többcélú hevederek
40 cm-ig	2 darab	30 cm-ig	2 darab
50 cm-ig	3 darab	35 cm-ig	3 darab
60 cm-ig	4 darab	45 cm-ig	4 darab
		60 cm-ig	5 darab

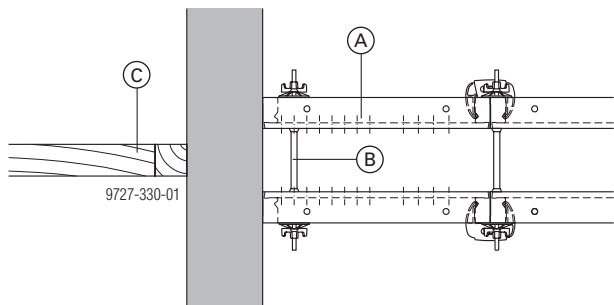
fekvő elemek		
Elem szélesség	Falvastagság	Kötősínek / többcélú hevederek
0,45m-ig	60 cm-ig	1 darab
0,45m felett		2 darab

Falcsatlakozások, falszűkítések és falkiugrások

Csatlakozási lehetőségek meglévő falakhoz

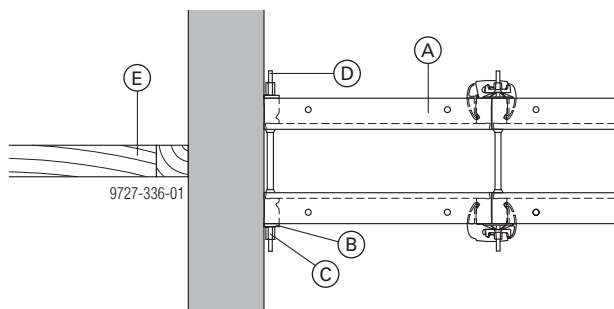
Keresztcsatlakozás

Framax Xlife uni elemmel



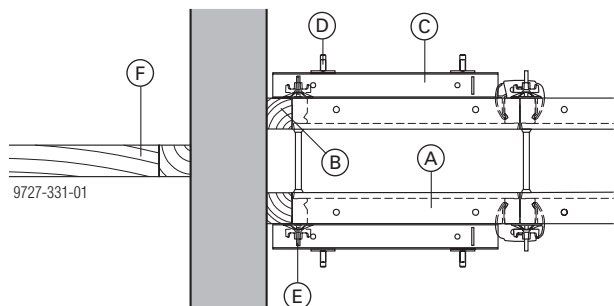
- A** Framax Xlife uni elem
- B** Ankerrúd 15,0mm
(a 2,70m uni elem esetében 3 anker szükséges, amelyek mindig a lyukprofil első furatában vannak)
- C** Támaszték

Framax Xlife elemmel és nyomólap 6/15-tel



- A** Framax Xlife elem
- B** Framax nyomólap 6/15
- C** Hatlapfejű anya 15,0
- D** Ankerrúd 15,0mm
- E** Támaszték

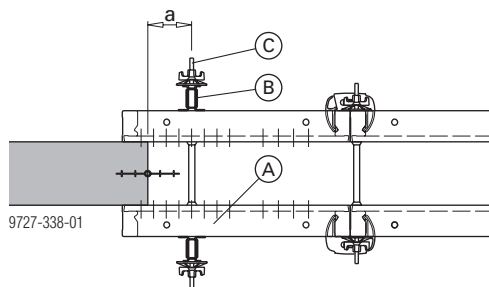
Framax Xlife elemmel és fabetéttel



- A** Framax Xlife elem
- B** Fabetét (max. 20 cm)
- C** Framax kötőszín (5 cm-es fabetét kiegészítésig nem szükséges)
- D** Framax ékes kapcsoló
- E** Ankerrúd 15,0mm
- F** Támaszték

Hosszanti csatlakozás

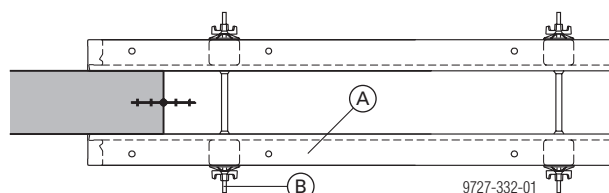
Framax Xlife uni elemmel



a ... max. 20,0 cm

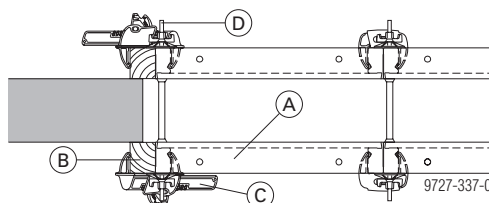
- A** Framax Xlife uni elem
- B** Framax kötőszín 1,50m
- C** Ankerrúd 15,0mm (a 2,70m uni elem esetében 3 anker szükséges)

Framax Xlife elemmel 2,40x2,70m



- A** Framax Xlife elem 2,40x2,70m
- B** Ankerrúd 15,0mm

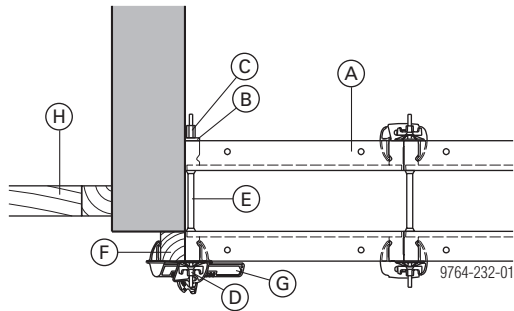
Framax Xlife elemmel és fabetéttel



- A** Framax Xlife elem
- B** Fabetét
- C** Framax univerzális kapcsoló
- D** Ankerrúd 15,0mm

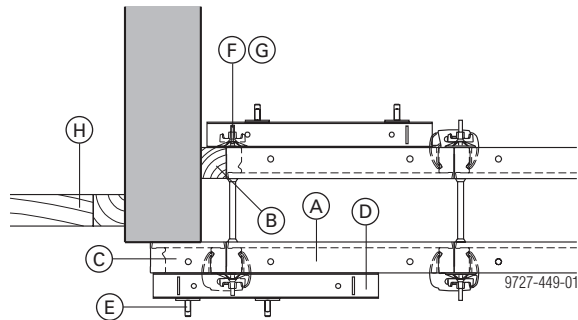
Sarokcsatlakozás

kiegyenlítés nélkül



- A Framax Xlife elem
- B Framax nyomólap 6/15
- C Hatlapfejű anya 15,0
- D Szárnyas anya szorítólapal 15,0
- E Ankerrúd 15,0mm
- F Fabetét
- G Framax univerzális kapcsoló
- H Támaszték

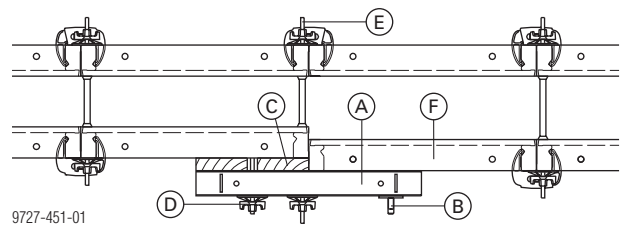
kiegyenlítéssel



- A Framax Xlife elem
- B Fabetét (min. 3,5 cm-től max. 20 cm-ig)
- C Framax Xlife elem 0,30m
- D Framax kötőcsín (5 cm-es fabetét kiegészítésig nem szükséges)
- E Framax ékes kapcsoló
- F Szárnyas anya szorítólapal 15,0
- G Ankerrúd 15,0mm
- H Támaszték

Falszűkítés

egyoldalú falszűkítés max. 12 cm-ig

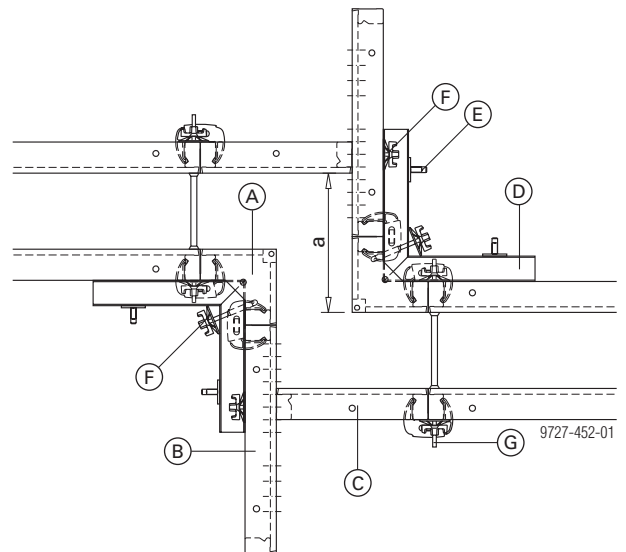


- A Framax kötőcsín
- B Framax ékes kapcsoló
- C Fabetét
- D Szárnyas anya szorítólapal 15,0 + Framax univerzális kötőcsavar 10-25cm
- E Ankerrúd 15,0mm
- F Framax Xlife elem

Figyelmeztetés:

Rövid falaknál (nagy magasságnál) kitámasztás szükséges.

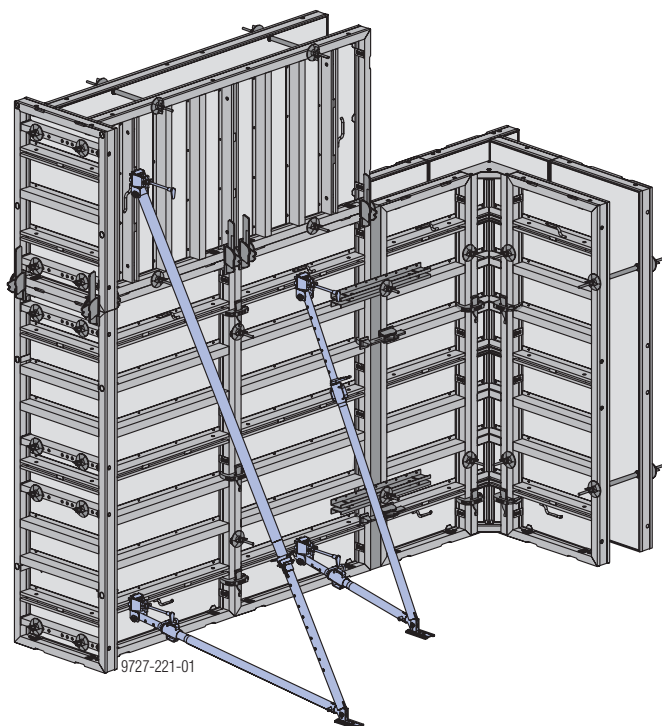
Falugrás



a ... 35-től 90-ig

- A Framax Xlife belső sarok
- B Framax Xlife uni elem
- C Framax Xlife elem 0,60m
- D Framax sarokkötőcsín
- E Framax ékes kapcsoló
- F Szárnyas anya szorítólapal 15,0 + Framax univerzális kötőcsavar
- G Ankerrúd 15,0mm

Kitámasztó és beállító segédeszközök



Az **elemtámaszok**, az **Eurex 60 550** és a **beállító rudak** biztonságosan kitámasztják a zsalut szél ellen és megkönnyítik a zsalu beállítását.



Fontos figyelmeztetés:

A zsaluelemeket az építkezés **minden** fázisában állékonyan kell elhelyezni!

Az érvényes biztonságtechnikai előírásokat be kell tartani!



További információkat (szélterhelés, stb.) lásd a "Függőleges és vízszintes terhelések" c. fejezetben a Doka Méretezési segédletben.

Támaszok száma 2,70 m széles elemcsoport esetében:

Zsaluzási magasság [m]	Elemtámasz		Eurex 60 550 ill. beállító támaszrud
	340	540	
4,05	1 ^{*)}		
5,40		1	
6,00	1	1	
7,20	1	2	
8,10		1	1
max. fellépő ankerelési terhelés: 13,5 kN			

^{*)} 3,30 m magasságig a támaszok távolsága 4,05 m-re növelhető.

Az értékek a környező terepszinttől számított 8 m magasságig érvényesek. A 8 m feletti magasságok esetében a támaszok távolságát a nagyobb szélterheléseknek megfelelően kell statikailag meghatározni.

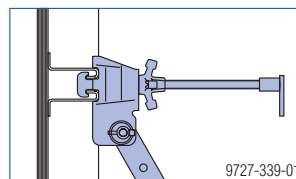
Figyelmeztetés:

Minden elemcsoportot **minimum 2 elemtámasszal** kell kitámasztani.

Példa: 7,20 m zsaluzási magasság esetén 5,40 m széles elemcsoportnál a következő szükséges:

- 2 elemtámasz 340
- 4 elemtámasz 540

Csatlakozás az integrált profilban



Rögzítés az aljzathoz

➤ A leállító és beállító segédeszközöket húzásra és nyomásra mereven kell leankerezni!

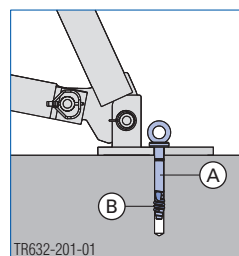
A talplemez furatai

elemtámasz 340, 540	Eurex 60 550	beállító támasz
<p>1727-242-01</p>	<p>9745-214-01</p>	<p>9727-344-01</p> <p>2x ankerezzük!</p>

- a ... átmérő 26 mm
- b ... átmérő 18 mm
- c ... átmérő 28 mm
- d ... átmérő 18 mm
- e ... hosszúkás lyuk átmérő 18x38 mm
- f ... átmérő 35 mm

A talplemez ankerzése

A **Doka expresszanker** többször használható – szerszámként csak egy kalapácsra van szüksége.



A Doka expresszanker 16x125mm

B Doka feszítő spirál 16mm

Szükséges betonszilárdság:

≥25 N/mm² (Beton C20/25)



Kérjük, vegye figyelembe a beépítési utasítást!

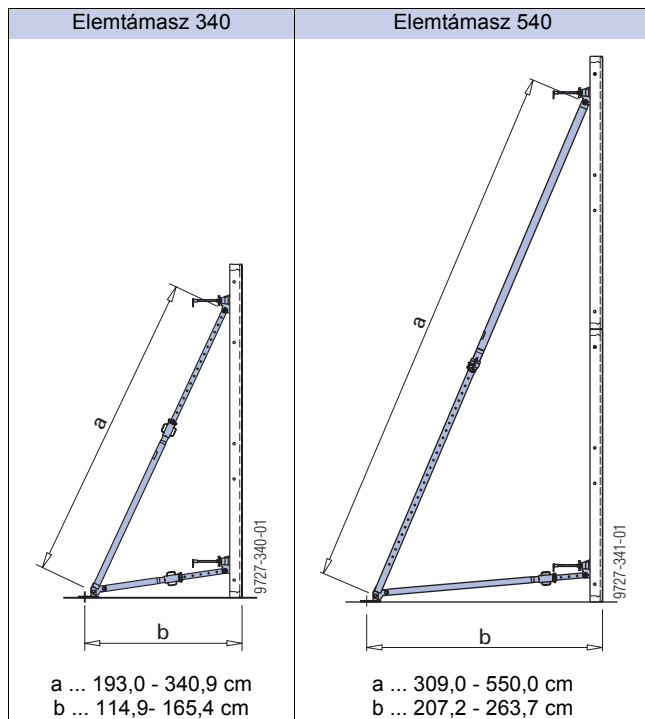
Alternatív dübelek teherbírása: min. 13,5 kN

Kérjük, vegyék figyelembe a gyártó beépítési utasításait.

Elemtámaszok

A termék jellemzői:

- Kihúzható 8 cm-es raszterben
- Finombeállítás csavarmenettel
- Az összes alkatrész elveszthetetlen – a betolható cső is biztosítva van kicsúszás ellen



Megeng. terhelések

Elemtámasz 340

Kihúzási hossz a [m]	megeng. terhelés	
	nyomás [kN]	húzás [kN]
2,00	22,0	15,0
2,20	21,0	
2,40	17,5	
2,60	14,5	
2,80	12,5	
3,00	11,0	
3,20	9,5	
3,40	8,0	

Elemtámasz 540

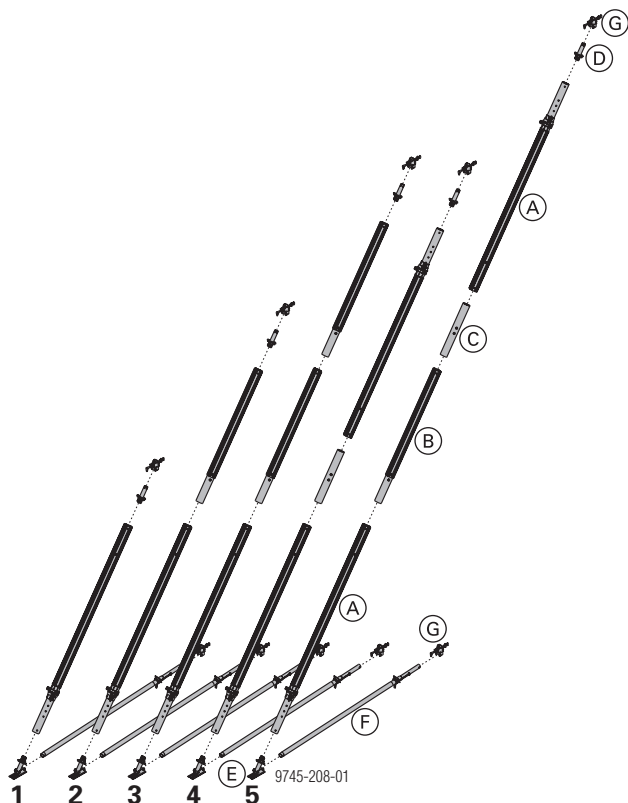
Kihúzási hossz a [m]	megeng. terhelés	
	nyomás [kN]	húzás [kN]
3,20	30,0	30,0
3,40	30,0	
3,60	30,0	
3,80	25,5	
4,00	21,5	
4,20	19,0	
4,40	16,5	
4,60	15,0	
4,80	13,5	
5,00	12,0	
5,20	11,0	
5,40	10,0	
5,50	9,5	



Az Eurex 60 550 mint leállító és beállító segédeszköz

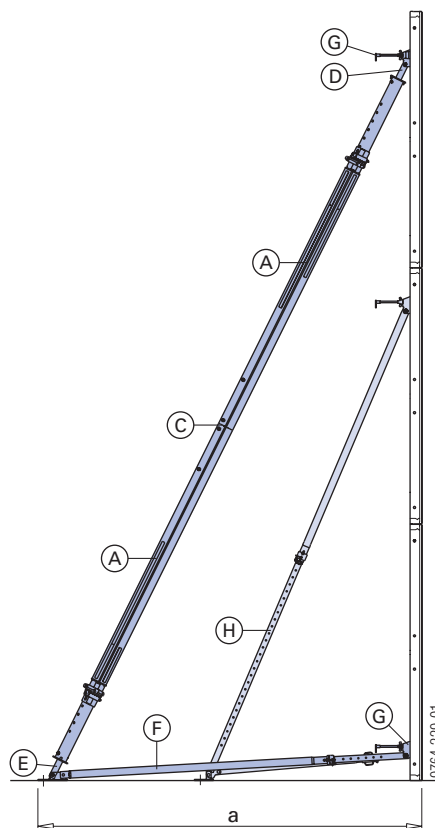
Az Eurex 60 550-et Doka beállító támaszként – a megfelelő tartozékokkal – **magas falzsaluk kitémasztásához** is fel lehet használni.

- Átalakítás nélkül egyaránt használható Doka keretes falzsalukhoz és Doka fatartós falzsalukhoz is.
- A beállítórúd 540 Eurex 60 megkönnyíti a kezelhetőséget, különösen a zsaluzat áthelyezésekor
- Teleszkópos 10 cm-es raszterben és fokozatmentes finombeállítással is rendelkezik.



típus	kihúzható hossz L [m]	beállító támasz Eurex 60 550 (A)	hosszabbító Eurex 60 2,00m (B)	toldócsonk Eurex 60 (C)	csatlakozó elem Eurex 60 (D)	beállító támasz talp Eurex 60 (E)	beállító rúd 540 Eurex 60 (F)	elemtámaszfej (G)	súly [kg]
1	3,79 - 5,89	1	---	---	1	1	1	2	91,1
2	5,79 - 7,89	1	1	---	1	1	1	2	112,4
3	7,79 - 9,89	1	2	---	1	1	1	2	133,7
4	7,22 - 11,42	2	---	1	1	1	1	2	142,5
5	9,22 - 13,42	2	1	1	1	1	1	2	163,8

Példa: kombinálási lehetőség, 4. típus



a ... 345,2 - 586,5 cm

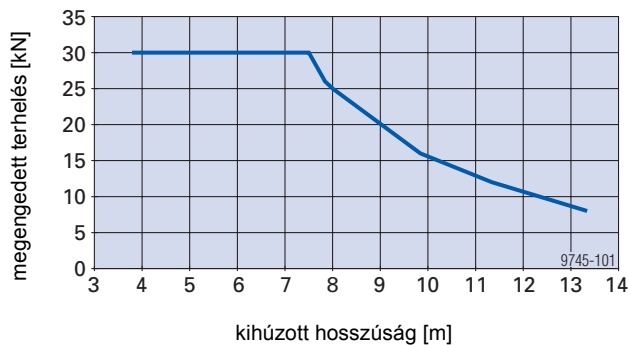
- A Beállítótámasz Eurex 60 550
- B Hosszabbító Eurex 60 2,00m
- C Toldócsonk Eurex 60
- D Csatlakozó elem Eurex Eurex 60
- E Beállítótámasz talp Eurex 60
- F Beállítórúd 540 Eurex 60
- G Elemtámaszfej
- H Elemtámasz 540

Gyakorlati szabályként érvényes:

A kitémasztó és beállító segédeszköz hossza az Eurex 60 550 beállítótámaszsal megfelel a kitémasztandó zsalumagasságnak.

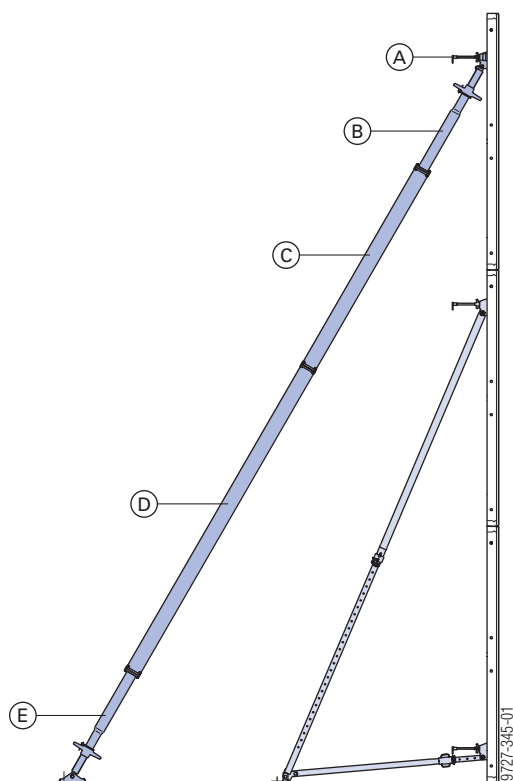
Eurex 60 550 teherbírasi adatai (nyomás)*

Alkalmazás: mint leállító és beállító segédeszköz



* 30 kN húzó terhelés minden kihúzott hosszúságnál

Beállító rúd



A közbenső darabok számát és típusát lásd a táblázatban

A orsóelem fej

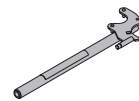
B orsóelem csukló nélkül

C közbenső darab 2,40m

D közbenső darab 3,70m

E orsóelem csuklóval

Univerzális nyitószerszám
Az orsóanyák könnyű kezeléséhez.



Gyakorlati szabályként érvényes:

A beállító támaszrúd hossza megfelel a kitámasztandó zsalumagasságnak.

típus	hossz L [m]	megengedett tengelyirányú [kN]nyomóterhelés 1)			orsóelem csuklóval	közbenső darabok		orsóelem csukló nélkül	orsóelem fej ²⁾	hatlapfejű csavar M16 x 60 8.8 anya M16 8 rugós alátét A16 ³⁾	súly [kg]
		min. L	fél L	max. L		rövid 2,40 m	hosszú 3,70 m				
1	6,0 - 7,4	40,0	40,0	27,8	1	-	1	1	1	8	153,9
2	7,1 - 8,5	40,0	38,2	24,3	1	2	-	1	1	12	183,7
3	8,4 - 9,8	40,0	35,6	21,7	1	1	1	1	1	12	209,1
4	9,7 - 11,1	40,0	31,7	19,0	1	-	2	1	1	12	234,5
5	10,8 - 12,2	40,0	27,8	16,1	1	2	1	1	1	16	264,3
6	12,1 - 13,5	34,2	24,1	13,4	1	1	2	1	1	16	289,7
7	13,4 - 14,8	27,1	21,5	12,2	1	-	3	1	1	20	315,7
8	14,5 - 15,9	20,8	17,5	9,5	1	2	2	1	1	20	344,9

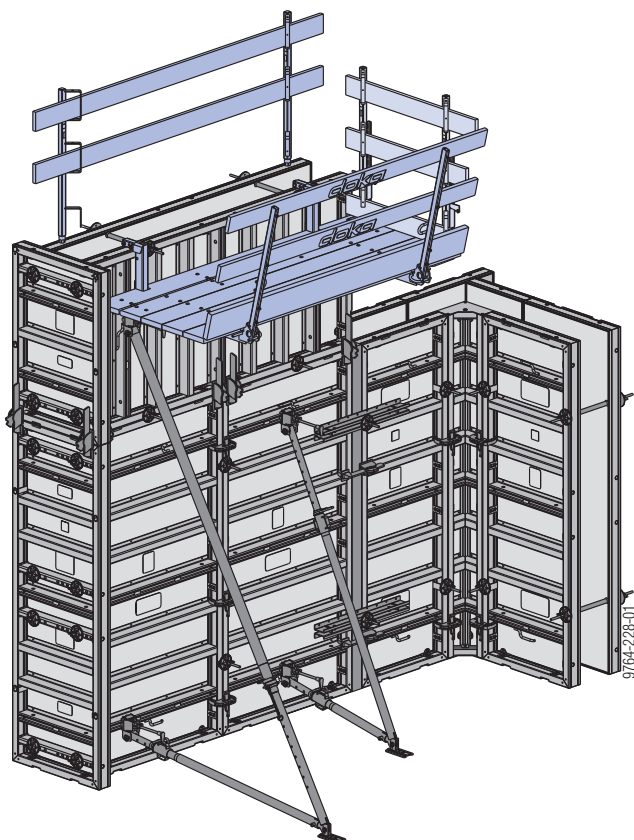
¹ ... megengedett tengelyirányú húzóterhelés = 40 kN

² ... falzsalu esetén: további 10 cm-es összekötő csapszeget és 6 mm-es rugós sasszeget kell felhasználni

³ ... a szállítvány tartalmazza

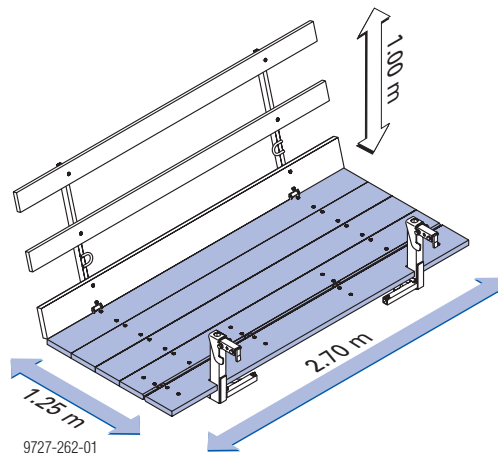
Betonozó munkaállványok

gyorsan felhasználhatók és a betonozást egyszerűvé és biztonságossá teszik.



Framax betonozó munkaállvány U 1,25/2,70 m

Előre gyártott, összecsukható, gyorsan használható kész munkaállvány 1,25 m-es szélességgel a kényelmes és biztonságos munkához.



Megeng. közlekedési terhelés:
1,5 kN/m² (150 kg/m²)

EN 12811-1:2003 szerinti 2 terhelési osztály

Az alkalmazás feltétele:

A betonozó munkaállványokat csak olyan zsalukonstrukcióra szabad felfüggeszteni, amelynek állékonysága a várható terhelés levezetését biztosítani tudja.

Felállításnál vagy álló helyzetben történő köztes tárolásnál is szükséges a szél elleni biztosítás.

Az összekapcsolt zsaluzat megfelelő merevségére ügyelni kell.

Az érvényes biztonságtechnikai előírásokat figyelembe kell venni.

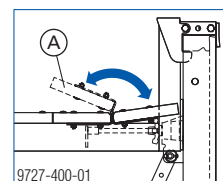
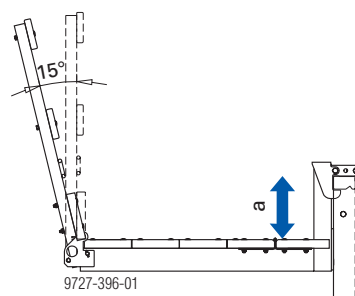
- A zsalu és a betonozó munkaállvány együttes áthelyezésénél a betonozó állványt oldal irányú elcsúszás ellen biztosítani kell.
- A zsalunak a Framax betonozó munkaállvánnyal együtt történő lefektetése tilos!
- Fekvő elemekkel való magasításnál az elemeket a betonozóállványok használata esetén felül is ankerezni kell!
- A hosszanti illesztések esetén a járófelület áthidalása 50 cm-ig pallóval lehetséges. A palló legrövidebb átlapolása 25 cm.



A Framax betonozó munkaállvány U további felhasználási lehetőségei:

- Doka Alu-Framax Xlife keretes falzsalu
- Doka Top50 fatartós zsaluhoz - Top50 adapter Framax betonozó állvány U-hoz felhasználásával
- A Doka FF 20-as falzsaluhoz – a Framax betonozó munkaállvány U Top 50-es adapterével.

- A betétsík 30 cm-rel a zsalu felső pereme alatt fekszik. Ezzel a zsalu felől is adott az elhatárolás.
- A korlátozószlop két helyzetben rögzíthető:
 - függőlegesen
 - 15°-ban döntve
- Összecsukható palló:
 - Az elemtámaszokat az első palló felhajtásával rögzíteni lehet az elemhez.
 - A fent elhelyezkedő ankerek hozzáférhetők és a kilógó kötőszínek nem zavarhatnak.

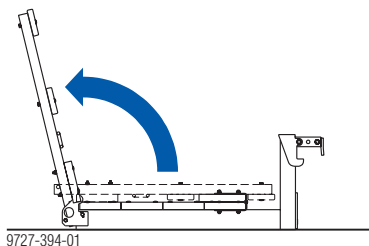


a ... 30 cm

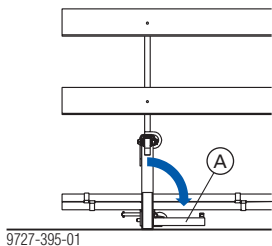
A Összecsukható palló

betonozóállvány előkészítése:

- ▶ A korlátozószlopot hajtsuk fel és rögzítsük.



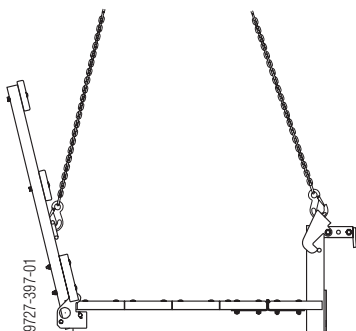
- ▶ A két oldalútközőt (A) pozícionáljuk.



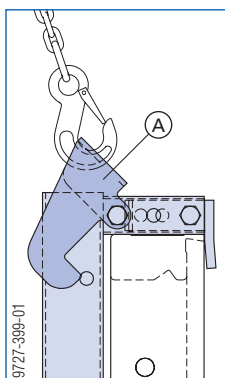
- ▶ A burkolatot zárjuk az összecusukható pallóval.

Áthelyezés és befüggesztés:

- ▶ A betonozóállványt rögzítsük négyes függesztékkel (pl. Doka négyágú lánc 3,20m) és helyezzük át a zsaluhoz.



- ▶ A betonozóállványt akasszuk be a zsalu felső élébe.

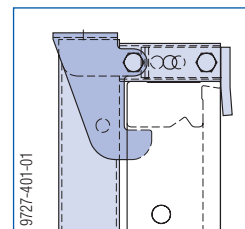


A biztosító horog

- ▶ A négyes függesztéket lekasztjuk. A biztosítóhorgok automatikusan bereteszelnek.



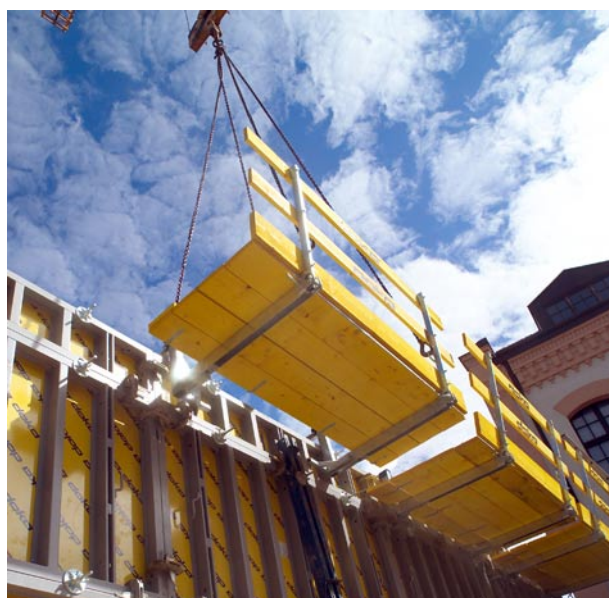
A biztosító horog beakadásáról meg kell győződni!



A betonozóállvány biztosítva van a véletlen kiemelés ellen.

Kiemelés:

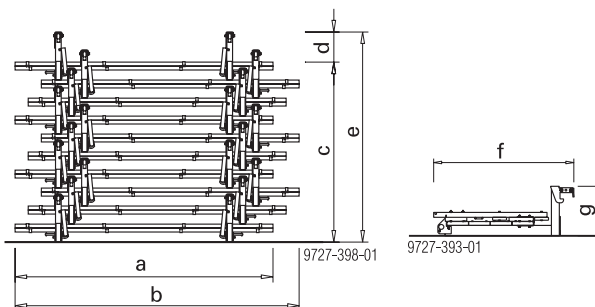
- ▶ A betonozóállványt rögzítsük a négyes függesztékkel, majd emeljük ki. A négyes függesztékkel a biztonsági horgon való kiemelés miatt a betonozóállvány biztosítása azonnal megszűnik.



Szállítás, rakatképzés és raktározás

10 db Framax U betonozómunkaállványból álló rakat

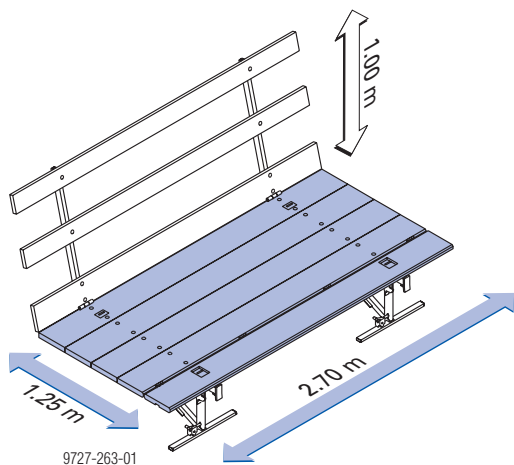
összecusukott munkaállványok



- a ... 268 cm
- b ... 295 cm
- c... 10 x 18,7 cm
- d... 31 cm
- e... ca. 218 cm
- f... 142 cm
- g... 50 cm

Framax betonozó munkaállvány O 1,25/2,70 m

Előre gyártott, összecukható, gyorsan használható kész munkaállvány 1,25 m-es szélességgel a kényelmes és biztonságos munkához.



Megeng. közlekedési terhelés:

1,5 kN/m² (150 kg/m²)

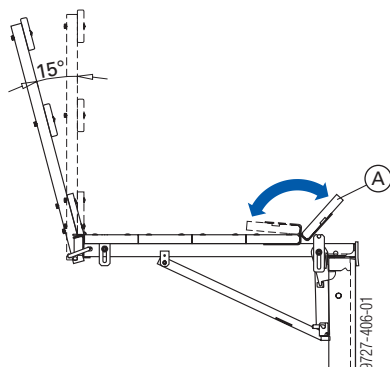
EN 12811-1:2003 szerinti 2 terhelési osztály



A Framax betonozó munkaállvány O további felhasználási lehetőségei:

- Doka Alu-Framax Xlife keretes falzsalu
- Doka fatartós Top50 és FF20 falzsalu - Top50 adapter Framax betonozóállványhoz O-hoz felhasználásával

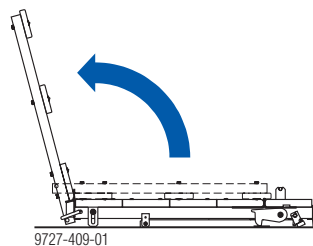
- A betétsík a zsalu felső pereme fölött van.
- A korlátszlop két helyzetben rögzíthető:
 - függőlegesen
 - 15°-ban döntve
- Összecukható palló:
 - Az állvány pallóterítése megvédi a zsalut a betonszennyeződéstől.
 - A fent elhelyezkedő ankerek hozzáférhetők és a kilógó kötőszínek nem zavarhatnak.



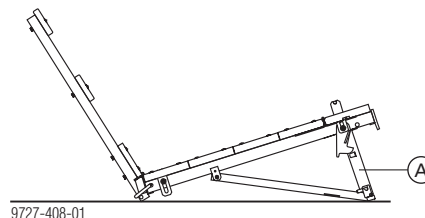
A Összecukható palló

betonozóállvány előkészítése:

- A korlátszlopot hajtsuk fel és rögzítsük.

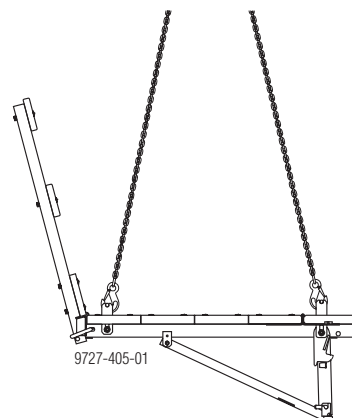


- A konzolt (A) hajtsuk föl és rögzítsük be.

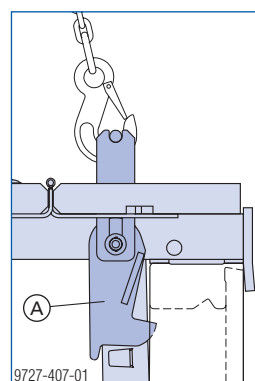


Áthelyezés és befüggesztés:

- A betonozóállványt rögzítsük négyes függesztékkel (pl. Doka négyágú lánc 3,20m) és helyezzük át a zsaluhoz.



- A betonozóállványt akasszuk be a zsalu felső élébe.

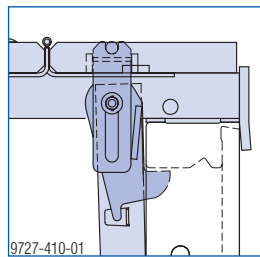


A biztosító horog

- ▶ A négyes függesztéket leakasztjuk.
A biztosítóhorgok automatikusan bereteszelnek.



A darufüggesztő kengyel lecsúszásáról meg kell győződni!



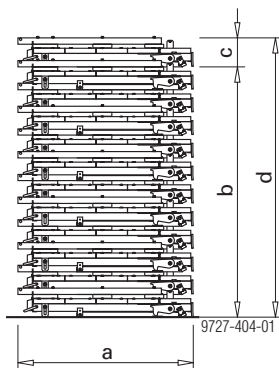
A betonozóállvány biztosítva van a véletlen kiemelés ellen.

Kiemelés:

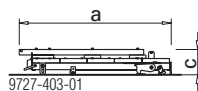
- ▶ A betonozóállványt rögzítsük a négyes függesztékkel, majd emeljük ki.
A négyes függesztékkel a biztonsági horgon való kiemelés miatt a betonozóállvány biztosítása azonnal megszűnik.

Szállítás, rakatképzés és raktározás

12 db Framax O betonozó állványból álló rakat



összecsukott egyes állványok



- a ... 138 cm
- b ... 11 x 18 cm
- c ... 23 cm
- d ... ca. 220 cm

Betonozó állvány különálló konzolokkal

A Framax konzollal 90 ill. Framax GF állványokkal olyan betonozóállványok alakíthatók ki, amelyek kézi erővel könnyen szerelhetők.

Az alkalmazás feltétele:

A betonozó munkaállványokat csak olyan zsalukonstrukcióra szabad felfüggeszteni, amelynek állékonysága a várható terhelés levezetését biztosítani tudja.

Felállításkor vagy álló helyzetben történő köztes tárolásnál is szükséges a szél elleni biztosítás.

Az összekapcsolt zsaluzat megfelelő merevségére ügyelni kell.

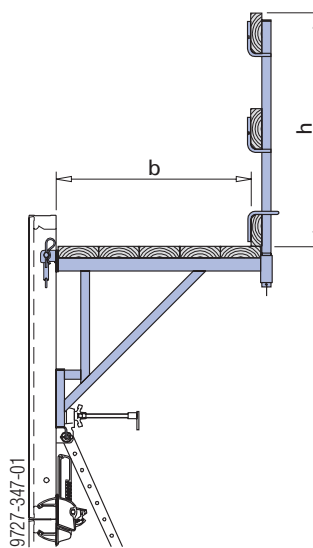
Németországban a következőket kell figyelembe venni:

A fa állványrészeknek minimum S10 válogatási osztályúak legyenek, és legyen rajtuk Ü-jelölés.

Az érvényes biztonságtechnikai előírásokat figyelembe kell venni.

A Framax konzol 90

A Framax Konzol 90 segítségével 90 cm széles betonozóállványok alakíthatók ki.



b ... 87 cm
h ... 103 cm

Megeng. közlekedési terhelés:

1,5 kN/m² (150 kg/m²)

EN 12811-1:2003 szerinti 2 terhelési osztály

Max. befolyásolási szélesség: 2,00 m

A konzolokat kiemelés ellen biztosítani kell!

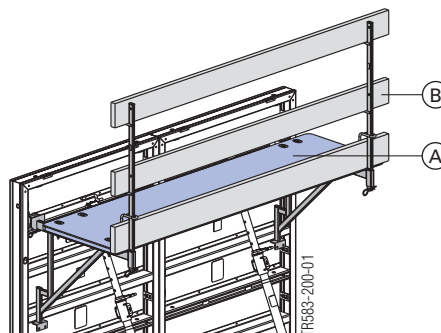
Pallók és korlátdeszkák: Korlátoszlop folyóméterenként 0,9 m² pallóra és 0,6 m² korlátdeszkára van szükség (helyi anyagból).

Palló és deszka méretek 2,50 m széles alátámasztásig:

- pallóbetét min. 20/5 cm
- korlátdeszka min. 20/3 cm

A pallók rögzítése: konzolonként 5 darab kapupántcsavarral M 10x120 (a szállítmány nem tartalmazza).

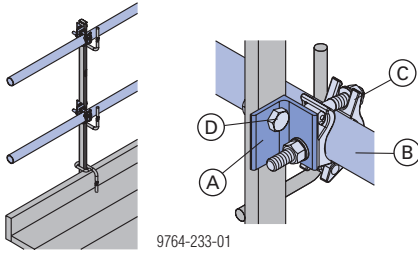
Kivitelezés Framax konzolbetéttel



A Framax konzolbetét 0,75x2,70m vagy Framax konzolbetét átjáróval 0,75/2,70m (a csavarokat a szállítmány tartalmazza)

B Korlátdeszka

Kivitelezés állványcsővel



9764-233-01

Szerszám: 22-es villáskulcs a toldócsonkok és az állványcsövek szereléséhez.

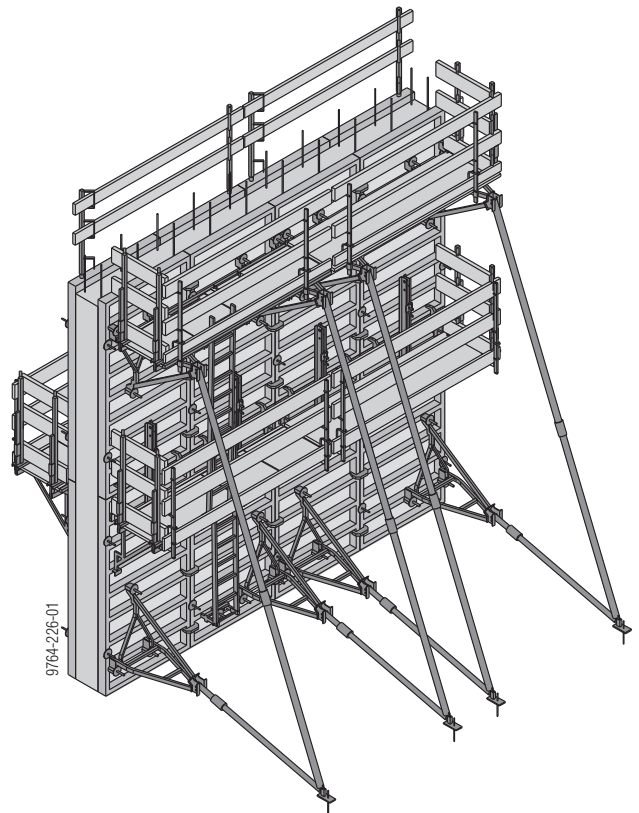
- A** állványcső csatlakozó
- B** állványcső 48,3mm
- C** csavaros csőbilincs 48mm 50
- D** hatlapfejű anya M14x70 + hatlapfejű anya M14
(a szállítmány nem tartalmazza)

Beakasztási lehetőségek	Kiemelés elleni biztosítás
<p>a keretprofilban</p>	
<p>a keresztprofilban</p>	
<p>a keresztprofilban fekvő elemek esetén</p>	

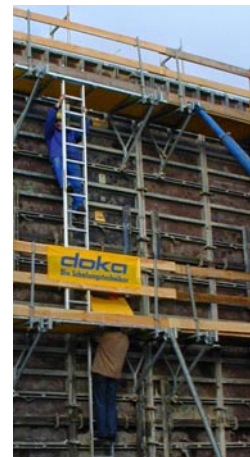
- A** Framax konzol 90
- B** Rugós sasszeg
- C** Ékes csapszeg RA 7,5

Framax GF állvány

A nagyfelületű elemcsoportokat teljesen felszereljük betonozóállványokkal, köztes állványokkal és elemtámaszokkal. Ezeket az egységeket egyben át lehet helyezni, tisztításhoz is - anélkül, hogy az állványokat vagy a támaszokat leszerelné.



- kevés különálló darab - így egyszerűen és gyorsan szerelhető
- kész állványbetét mind a betonozó- mind a köztes állványokhoz
- integrált átjáró létrarendszerrel
- minden állvány és támaszték a zsaluzaton marad – így egyetlen alkatrész sem vész el
- tisztítás esetén, az elemek lefektetésekor az elemtámaszokat egyszerűen behajtjuk és csapszeggel rögzítjük



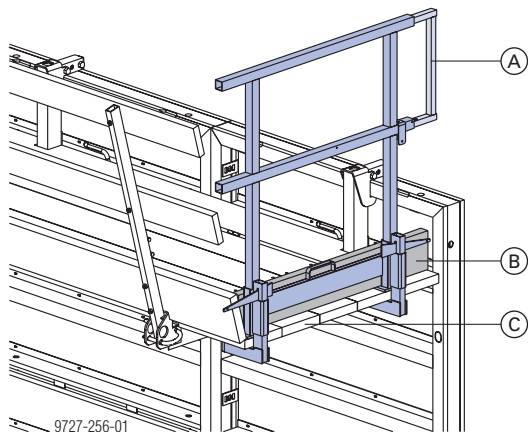
További információkkal az Ön Doka zsaluzási szakembere szolgál.

Oldalvédelem a munkaállvány végén / ellenkorlát

Oldalvédelem az állvány végén

A nem teljesen körülfutó betonozó munkaállványoknál az állvány nyitott végén megfelelő oldalvédelemről kell gondoskodni.

T oldalkorláttal



- A Integrált teleszkópos korlát
- B Korlátdeszka (lábdeszka) min. 15/3 cm (helyi anyagból)
- C Betonozóállvány

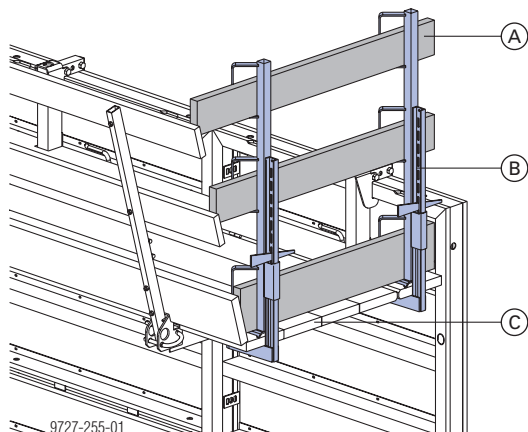
Az oldalkorlát a következőkből áll:

- 1 darab T oldalkorlát
- 1 darab lábdeszka min. 15/3 cm-es (helyi anyagból)

Felszerelés:

- A rögzítő részt a munkaállvány padozatán szorosan ékeljük (rögzítési tartomány 4-től 6 cm-ig).
- A korlátot behelyezzük.
- A kihúzható korlátot a kívánt hosszúságra kihúzzuk és biztosítjuk.
- A lábdeszkát (korlátdeszka) behelyezzük.

S védőkorlát tartóval



- A Korlátdeszka min. 15/3 cm (helyi anyagból)
- B Védőkorlát tartó S
- C Betonozóállvány

Az oldalvédelem a következőkből áll:

- 2 darab védőkorlát tartó S
- 3 darab korlátdeszka, min. 15/3 cm (az építő biztosítja)

Felszerelés:

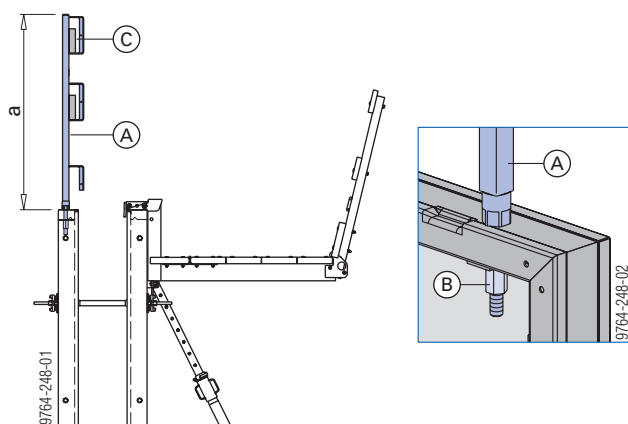
- A védőkorlát tartót a betonozó munkaállvány pallóira szorosan beékeljük (rögzítési tartomány 2 és 43 cm között).
- A korlátdeszka mindegyikét 28x65-ös szöggel a korlátkegelyhez rögzítjük.



Kérjük, vegye figyelembe a "Doka védőkorlát tartó S alkalmazási utasítás" elveit.

Ellenkorlát védőkorláttal 1,10m

Amennyiben a munkaállványokat csak a zsalu egyik oldalán helyezik el, úgy a **védőkorláttal 1,10m** a **kontrazsalura leesés elleni védelem** alakítható ki.



a ... 120 cm

- A Védőkorlát 1,10m
- B Hatlapfejű anya 20,0
- C Korlátdeszka

Felszerelés:

- A védőkorlátot 1,10m hatlapfejű anyával 20,0 rögzítjük az Framax elem keresztfuratán át.



Kérjük, vegye figyelembe a "Védőkorlát 1,10m" felépítési- és használati útmutatóját!

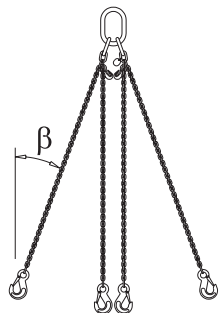
Jegyzetek

A large grid of graph paper, consisting of 20 columns and 40 rows of small squares, intended for taking notes.

Áthelyezés daruval

A Framax Xlife-ot a **Doka négyágú lánc 3,20m** és a **Framax daruhorog** segítségével daruval biztonságosan át lehet helyezni. A daruhorog a beasztás után azonnal bereteselődik

Doka négyágú lánc 3,20m



CE

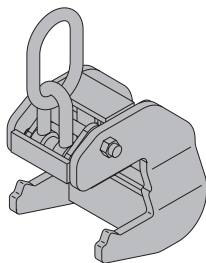
- A Doka négyágú láncot 3,20m akasszuk rá a Framax daruhorgokra.
- A felesleges láncokat akasszuk vissza.

Max. teherbírás (2-lánccal):
30° dőlésszögig β 2400 kg.



Kérjük, vegye figyelembe a kezelési utasítást!

Framax daruhorog



CE

Max. teherbíróképesség:
1000 kg / Framax daruhorog



Kérjük, vegye figyelembe a kezelési utasítást!

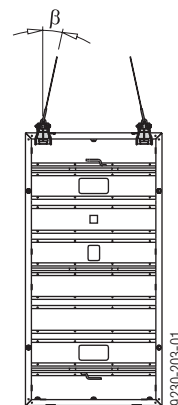
A daruhorog elhelyezése

Egyedi elemek

A Framax daruhorgot mindig az elemcsatlakozásokhoz kell felerősíteni, hogy a keresztirányú elcsúszást megakadályozzuk.

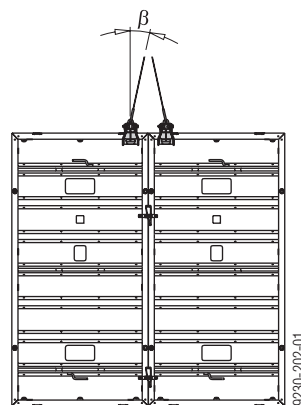
Elemszélesség 60cm-ig

Elemszélesség 60cm felett



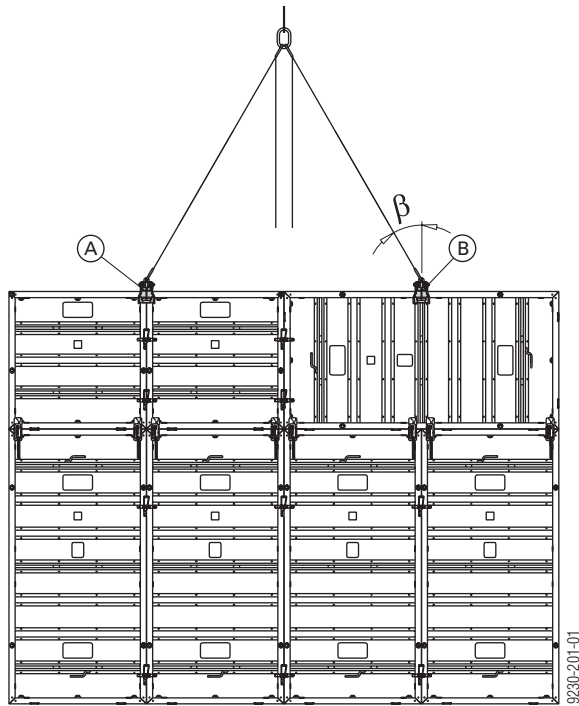
Két álló elem

A Framax daruhorgot mindig az elemcsatlakozásokhoz kell felerősíteni, hogy a keresztirányú elcsúszást megakadályozzuk.



Elemcsoport

- A Framax daruhorgot mindig az elemcsatlakozásokhoz **(A)** akasszuk, hogy a keresztirányú elcsúszást megakadályozzuk.
 - **Kivétel:** Fekvő egyedi elemeknél a daruhorgot keresztprofil **(B)** fölé kell helyezni.




A Alkalmazása álló elemek esetén

B Alkalmazása fekvő elemek esetén

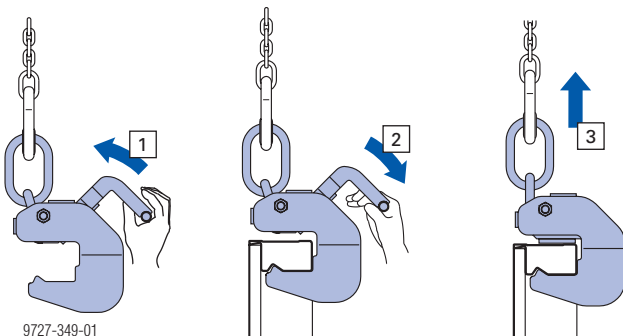
- Az elemcsoportokat szimmetrikusan akasszuk fel (súlyponti helyzet).
- Hajlásszög β max. 30° !
- **Áthelyezés előtt:** A zsaluzat és az állványok laza részeit távolítsuk el vagy biztosítsuk.

A daruhorgó kezelése

- 1) A fogantyút (biztosítókart) ütközésig emeljük fel.
- 2) A daruhorgót hátsó ütközésig toljuk rá a keretprofilra és zárjuk a fogantyút (rugós).

 A daruhorgó és keretprofil megfelelő záródását szemrevételezéssel ellenőrizze!
A fogantyú zárt állapotban legyen!

- 3) A daruval történő emelés során teherrel függő biztosításra kerül sor.



Kizsaluzás / az elemek áthelyezése



Vigyázat!

A daru túlterhelésének veszélye áll fenn!

- A zsalut soha ne a daruval tépjük le a betonról!

- Az elemcsoportot daruval helyezzük át.

Szállítás, rakatképzés és raktározás

Az elemek kötegelése

- 1) Faalátéteket (8,0x10,0-es - szélesség x magasság) kell a keresztprofilok alá helyezni.
- 2) Az faalátétet és a legalsó keretelemet abroncsszalaggal össze kell kötni.



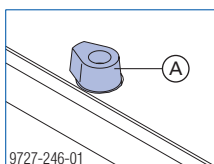
Figyelmeztetés!

A porszórt elemek sima felülete csökkenti a súrlódási tapadást.

- Szigorúan tilos az elemrakatok áthelyezése Framax rakatkónusz (soronként 2 darab) használata nélkül.

Kivétel: A Framax szállító függesztékkel történő áthelyezéskor nincs szükség a rakatkónuszra.

- 3) Framax rakatkónusz behelyezése.



A Framax rakatkónusz

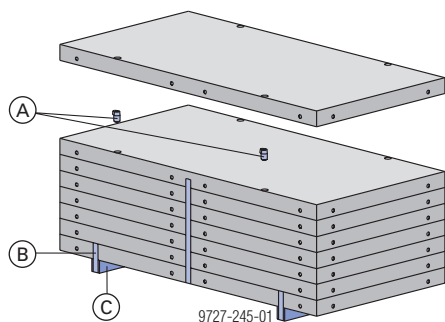
A kónusz rakathoz elcsúszás ellen biztosítja az elemeket.



Vigyázat!

- Max. 8 elemet helyezzen egymásra (alátétfával együtt kb. 110 cm rakatmagasságnak felel meg).

- 4) A teljes rakatot össze kell kötni pántoló szalaggal.



A Framax rakatkónusz

B Pántoló szalag

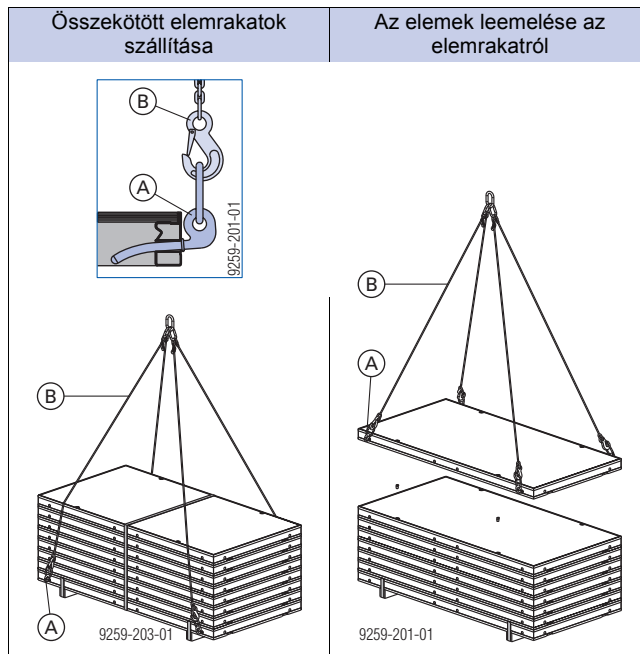
C Alátétfa

Az elemek szállítása

Framax szállítócsapszeg 5kN

Doka négyágú láncsal 3,20m

A Framax szállítócsapszeg 5kN (A) a Doka négyágú láncsal 3,20m (B) kombinálva egyes elemek vagy egész elemrakatok szállítására szolgál.



Figyelmeztetés!

- Szigorúan tilos az elemrakatok áthelyezése Framax rakatkónusz (helyzetenként 2 darab) használata nélkül.

Max. teherbírás:

500 kg / Framax szállítócsapszeg 5kN

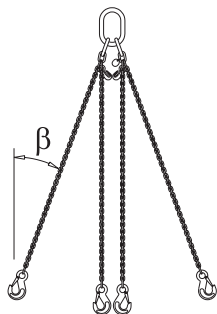


Kérjük, vegye figyelembe a kezelési utasítást!

Doka négyágú lánc 3,20m

A Doka négyágú lánc 3,20m univerzálisan alkalmazható szállítóeszköz:

- integrált **füles horoggal** a zsaluk, állványok és többször használatos tároló eszközök szállítására. További információkat az "Áthelyezés daruval" című fejezetben olvashat.
- a **Framax szállítócsapszeggel 5kN** kombinálva elemrakatok és egyedi elemek szállítására alkalmas.



A Doka négyágú láncot 3,20m az egyes ágak rövidebbre vételével lehet a súlyponti helyzethez igazítani.

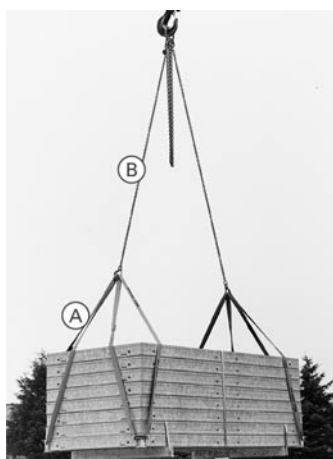
Teherbírások	Hajlásszög β			
	0°	0°-30°	30°-45°	45°-60°
P _{max} (kg)	1400	-	-	-
Egyágú	-	2400	2000	1400
Négyágú	-	3600	3000	2120



Kérjük, vegye figyelembe a kezelési utasítást!

Framax szállító függeszték

Az elemrakatok építkezésekre, építési helyszínekre stb. daruval történő biztonságos szállításához.



- A Framax szállító függeszték (amely 4 körhurokból áll)
- B Láncos függeszték vagy Doka négyágú lánc 3,20m

A szállító függeszték négy körhurokja a formához igazodva átfogja a rakatot mind a négy oldalon. Így az egyes elemek kicsúszása nem fordulhat elő.

Előnyök:

- Rugós ütközőcsapok akaszknak alulról az elemkeret homnyaiba, és megakadályozzák a szállító függeszték akaratlan kikapcsolódását csökkenő kötélfeszítő erő esetén.
- A Framax szállító függeszték automatikus hosszanti kiegyenlítése egyenletes tehereloszlást eredményez.
- A Framax szállító függeszték be- és kiakasztását egyetlen személy is problémamentesen elvégezheti.
- Rakatkónusszal történő elcsúszás elleni védelem nem szükséges.

Max. teherbírás: 2000 kg / 4 körhurok

Maximális rakomány magasság: 8 elem (beleértve a faalátétet is).

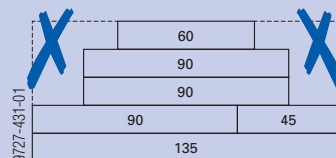
Az alkalmazás feltétele:

Az elemrakat legalsó rétegének csak egy elemből szabad állnia.

Elemrakatot mindig azonos szélességű elemekből kell kialakítani.

A legfelső rétegnél "félszélességű" elem is lehetséges. Az a fontos, hogy minden elemet legalább két körhurok tartson, és ne maradjon közbülső nyitott hézag (üreg).

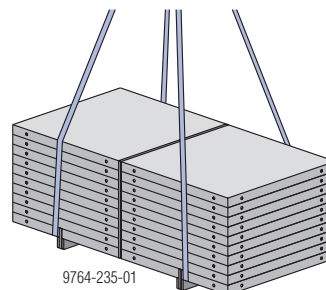
Élben nem egy vonalba eső elemrakat szállítása tilos!



Kérjük, vegye figyelembe a kezelési utasítást!

Dokamatic áthelyező heveder 13,00m

A 13,00m-es áthelyező heveder praktikus segédeszköz a **teherautóra történő fel- és lerakodáshoz**, valamint az **elemrakat áthelyezéséhez**.



Figyelmeztetés!

➤ Az ábra szerinti áthelyezésre csak akkor kerülhet sor, ha az áthelyező heveder 13,00m összecúszása és a teher áthelyeződése kizárt.

Max. teherbírás: 2000 kg



Kérjük, vegye figyelembe a kezelési utasítást!

Doka tárolóeszközök

Használja ki a Doka tárolóeszközök előnyeit az építkezésen.

A Doka jól bevált ésszerű segédeszközöket kínál a szállításhoz és kezeléshez, mivel a szállítmányok tárolóeszközökben érkeznek az építkezésre. Azokat a tárolókat, amelyekre nincs szüksége, egyszerűen küldje vissza legközelebbi kirendeltségünkre.

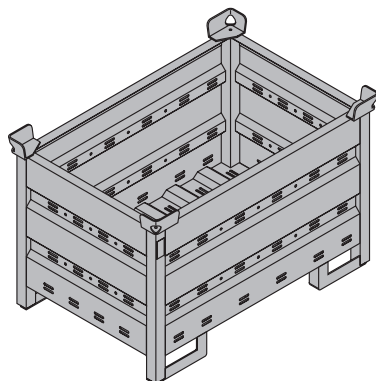
Doka tároló láda 1,20x0,80 m

Az ideális tároló minden kis alkatrész számára:

- hosszú életű
- egymásra rakható
- daruval biztonságosan áthelyezhető

A tárolóládában a következőket szállítjuk, pl.:

- Framax gyorskapcsoló RU
- Framax univerzális kapcsoló
- Framax kötőszín 0,90m
- Framax ékes kapcsoló
- Framax homlokanker
- Framax univerzális kötőcsavar



Max. teherbírás: 1500 kg



Kérjük, vegye figyelembe a kezelési utasítást!

Doka tároló paletta

Ideális tárolóeszköz hosszú árukhoz:

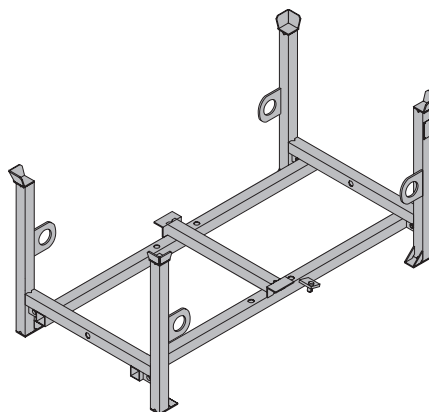
- hosszú életű
- egymásra rakható
- daruval biztonságosan áthelyezhető

A **Doka tároló palettában 1,55x0,85m** a következőket szállítjuk, pl.:

- Framax külső sarok 2,70m és 3,30m
- Elemtámaszok
- Framax konzolok 90

A **Doka tároló palettában 1,20x0,80m** a következőket szállítjuk, pl.:

- Framax külső sarkok 1,35m
- Framax csuklós sarokelemek 1,35m
- Framax kötőszínek 1,50m



Max. teherbírás: 1100 kg



Kérjük, vegye figyelembe a kezelési utasítást!

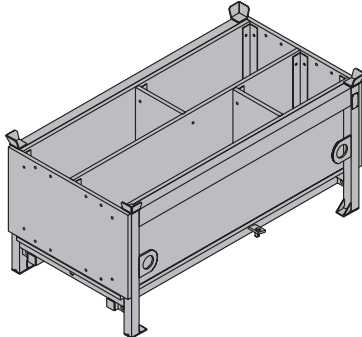
A felkapcsolható kerék-készlet egyszerű felszerelésével (gyorszárral) a tároló paletta gyors és mozgékony szállítókocsivá válik. 86 cm-es szélességével minden ajtónyíláson gond nélkül átjut.

Doka apróalkatrész-tároló láda

Praktikus tárolóeszköz tároláshoz és szállításhoz:

- egymásra rakható
- daruval biztonságosan áthelyezhető

Az összes kapcsoló- és ankerrészek áttekinthetően tárolhatók ebben a ládában és a ládák egymásra is rakhatók.



Max. teherbírás: 1000 kg



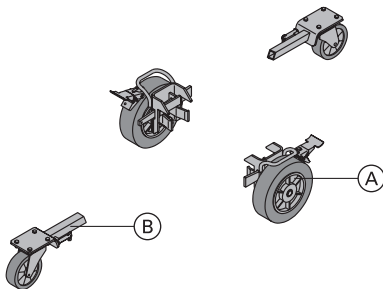
Kérjük, vegye figyelembe a kezelési utasítást!

Felkapcsolható kerékkészlet

A felkapcsolható kerékkészlet egyszerű felszerelésével (gyorszárral) az apróalkatrész-tároló láda gyors és fordulékony szállító kocsiává válik. A csupán 86 cm-es szélességével bármely ajtónyíláson problémamentesen átjut.

A felkapcsolható kerékkészlet a következőkből áll:

- 2 darab komplett nagy teherbírású kerékből **(A)** és
- 2 darab komplett felkapcsolható kerékből **(B)**



Gyakorlati példák

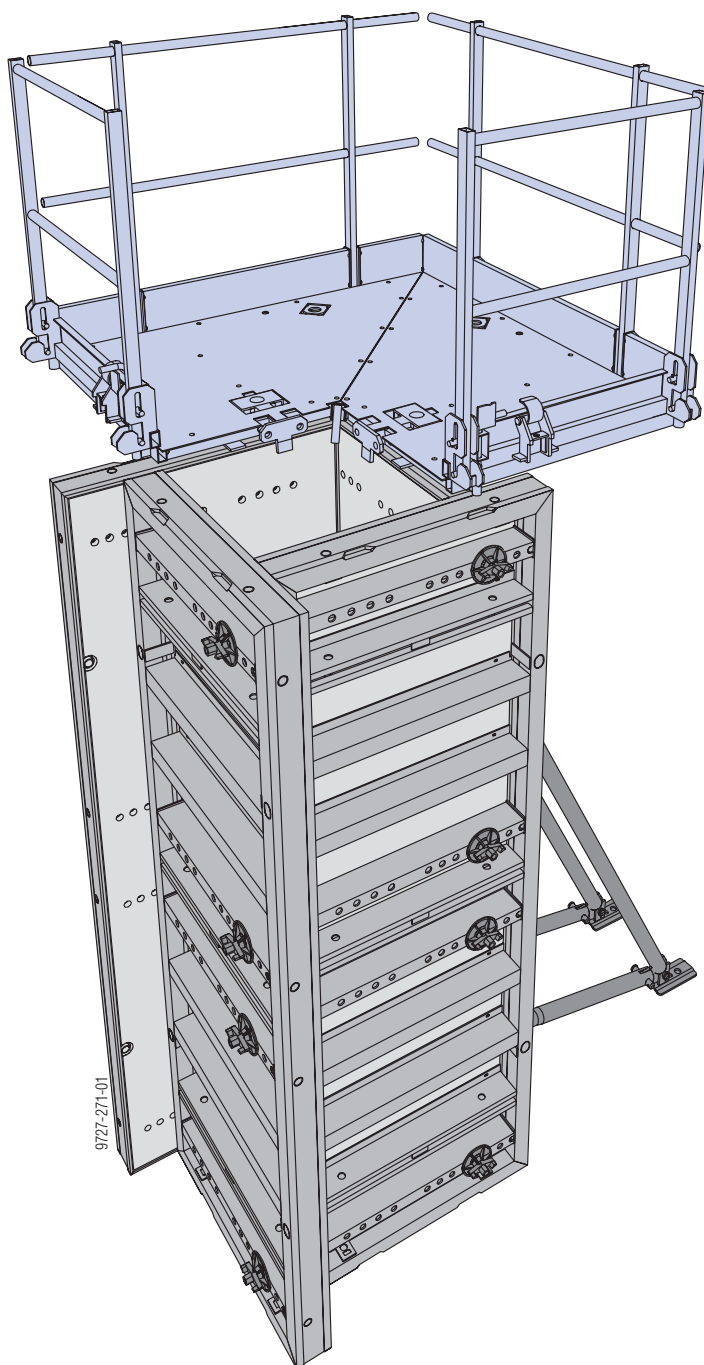


Pillérzsalu

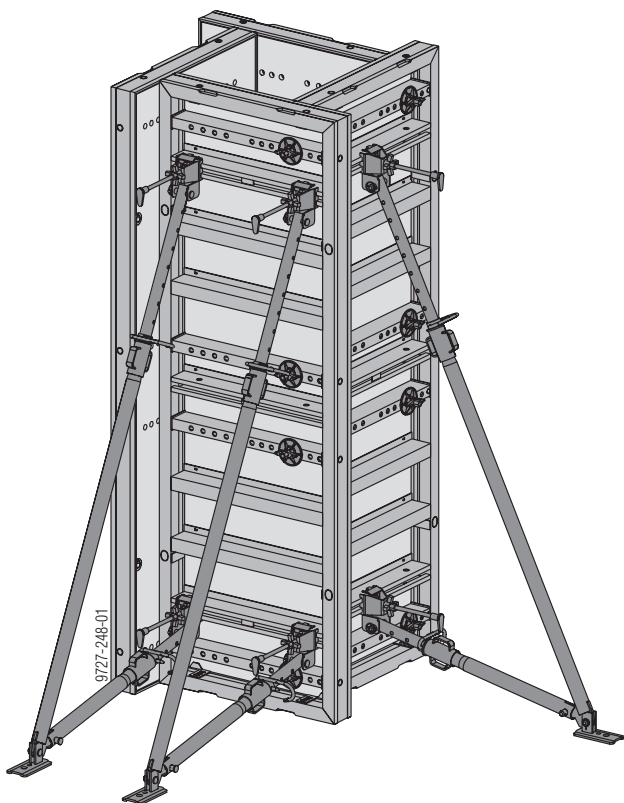
A Framax Xlife uni elemekkel rugalmas illeszkedés lehetséges a pillérkeresztmetszetekhez 75 cm x 75 cm-ig, 5 cm-es raszterben.

Megeng. betonnyomás: 90 kN/m²

A 30 cm, 45 cm, 60 cm és 90 cm méretek azonban Framax Xlife elemekkel és Framax külső sarkokkal is megvalósíthatók (Megeng. frissbetonnyomás: 80 kN/m²).



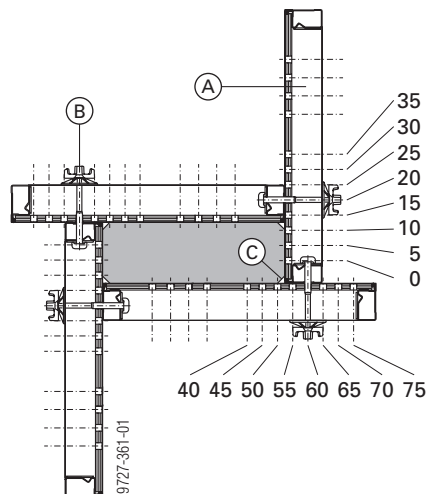
A pillérzsalu felépítése



Framax Xlife uni elemmel

A praktikus 5 cm-es lyukraszter kiválóan alkalmas pillérek zsaluzásához, **75 x 75 cm-es keresztmetszetig**. A 3,30 m, 2,70 m, 1,35 m és 0,90 m elemmagasságok miatt **45 cm-es magassági raszter** lehetséges.

Keresztmetszetek 5 cm-es raszterben



Példa: Pillér 20 x 60 cm

- A** Framax Xlife uni elem
- B** Framax univerzális kötőcsavar + szárnyas anya szorítólappal 15,0
- C** Framax beszorítható élképző



A pillérzsalu pontos beállítása érdekében az elemtámaszok fenti elrendezése célszerű.

Bezsaluzás / kizsaluzás

Bezsaluzás:

- A félzsalukat fekvő helyzetben szerelje elő.
- Az első félzsalut 3 elemtámasszal biztosítsa, ezután oldja le a daruról.
- A második félzsalut rögzítse az első félzsaluhoz, majd oldja le a daruról.

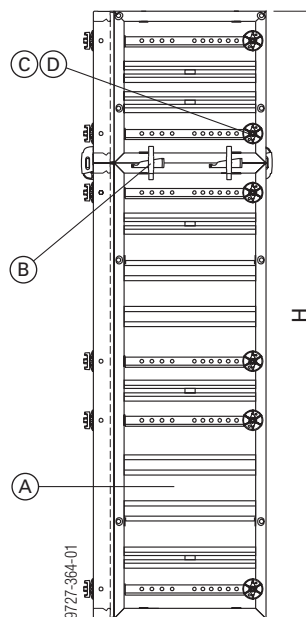
Kizsaluzás:

- Először az elemtámaszok nélküli félzsalut rögzítse a daruhoz, távolítsa el a másik félzsaluhoz rögzítést, emelje el és fekvő helyzetben tárolja.
- Az elemtámaszokkal támasztott félzsalut rögzítse a daruhoz, oldja az elemtámaszok talajhoz rögzítéseit, és helyezze át a félzsalut.



Az uni elem zsaluhéjának nem használt raszterfuratait **Framax tábladugó R 24,5**-tel zárjuk le.

Anyagszükséglet



2,70 m-es uni elemmel

Zsalu magasság (H)	Uni elem (A)			Gyorskapcsoló RU (B)	Univerzális kötőcsavar (C)	Szárnyas anya szorító-lappal 15,0 (D)
	2,70m	1,35m	0,90m			
0,90m			4	8	8	
1,35m		4		8	8	
1,80m			8	8	16	
2,25m		4	4	8	16	
2,70m	4			16	16	
3,15m		4	8	16	24	
3,60m	4		4	8	24	
4,05m	4	4		8	24	
4,50m	4		8	16	32	
4,95m	4	4	4	16	32	
5,40m	8			8	32	

Adatok darabban megadva

3,30 m-es uni elemmel

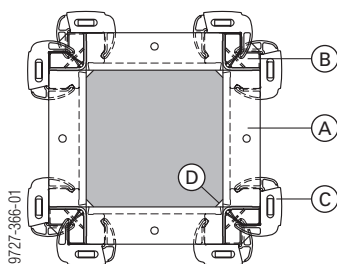
Zsalu magasság (H)	Uni elem (A)				Gyorskapcsoló RU (B)	Univerzális kötőcsavar (C)	Szárnyas anya szorító-lappal 15,0 (D)
	3,30m	2,70m	1,35m	0,90m			
3,30m	4				20	20	
4,20m	4			4	8	28	
4,65m	4		4		8	28	
6,00m	4	4			8	36	
6,60m	8				8	40	

Adatok darabban megadva

Framax külső sarkokkal és Framax Xlife elemekkel

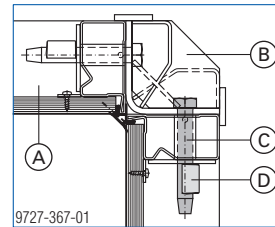
A **30 cm, 45 cm, 60 cm és 90 cm** méretek **Framax külső sarkokkal és Framax Xlife elemekkel** is megvalósíthatók.

Megeng. frissbetonnyomás: 80 kN/m²



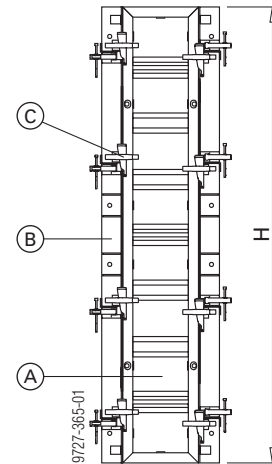
- A Framax Xlife elem (max. 60cm)
- B Framax külső sarok
- C Framax gyorskapcsoló RU
- D Műanyag élképző

👉 90 cm-es pillérméretnél gyorskapcsoló helyett ékes csapszeget és feszítőéket kell használni.



- A Framax Xlife elem 0,90m
- B Framax külső sarok
- C Framax ékes csapszeg RA 7,5
- D Framax feszítő ék R

Anyagszükséglet



Példa: 2,70 m-es külső sarok 0,45x2,70m-es Framax Xlife elemmel

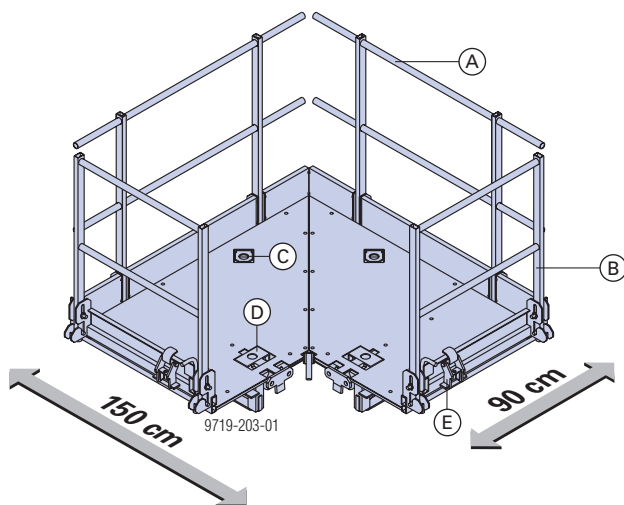
Elemmagasság (H)	Framax Xlife elem (A)			Framax külső sarok (B)		
	3,30m	2,70m	1,35m	3,30m	2,70m	1,35m
1,35m			4			4
2,70m		4			4	
3,30m	4			4		

Elemmagasság (H)	Gyorskapcsoló RU ill. ékes csapszeg feszítőékekkel (C)
1,35m	16
2,70m	32
3,30m	40

Adatok darabban megadva

Doka pillérállvány 150/90cm

Termékleírás



- A hátsó korlát
- B oldalkorlát
- C hátsó darufüggeszték
- D biztosító horog (kék) = első darufüggeszték
- E pótlólagos darufüggeszték (vörös) nyugalmi helyzetben

Megeng. hasznos teher: 1,5 kN/m² (150 kg/m²)
EN 12811-1:2003 szerinti 2 terhelési osztály

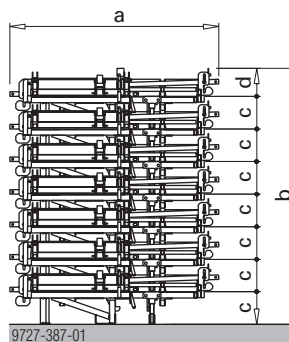
A legfontosabb ismérvek:

- Ez az előregyártott, gyorsan használható készállvány a pillérzsalun történő kényelmes és biztos munkához a pillérkeresztmetszettől függetlenül használható.
 - Framax Xlife esetében: 25x25cm - 75x75cm
 - Alu-Framax Xlife esetében: 25x25cm - 60x60cm
- Egyszerű és gyors a daruzása a csatlakozó pontok segítségével, amelyek a betétbe vannak besüllyesztve. Pillérenként mindig csak egy pillérállványt szabad használni.
- A gyors áthelyezési lehetőség miatt betonozásnál a munkaállvány zsalutól zsaluig, a betonozással együtt vándorolhat. Ezért elegendő egy állvány több pillérzsaluhoz.
- A lehajtható oldalkorlátok praktikus bejutási lehetőséget nyújtanak. Mindkét oldalkorlátot lehet nyitott és zárt helyzetben rögzíteni.

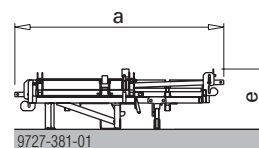
Szállítás, rakatképzés és raktározás

A Doka pillérállványok előszereltek, így összehajtott állapotban egyszerűen szállíthatók és tárolhatók - oldalirányba nem tudnak elcsúszni.

7 pillérállványból álló rakat



Egy összehajtott pillérállvány



- a ... 183 cm
- b ... 225 cm
- c... 28,6 cm
- d... 24,8 cm
- e... 53 cm

Felépítés

- Az oldalkorlátot felhajtjuk.



A rögzítés automatikusan történik.

- A hátsó korlátot felhajtjuk.



A rögzítés automatikusan történik.

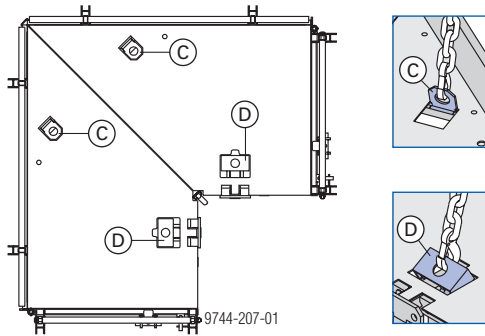
A Doka pillérállvány most már használatra kész.

Figyelmeztetés:


Összerakásnál először a hátsó korlátot, aztán az oldalkorlátot kell becsukni.

A munkaállvány áthelyezése

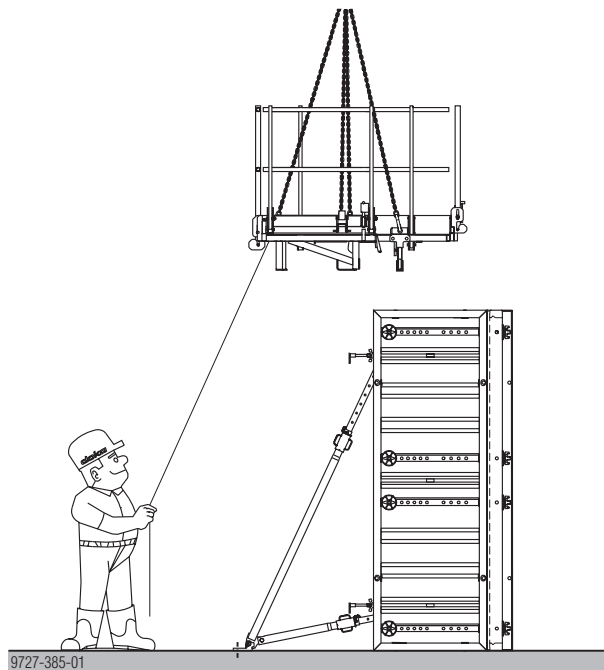
- A darut a kijelölt helyre felrögzítjük.




- C hátsó darufüggeszték
- D első darufüggeszték

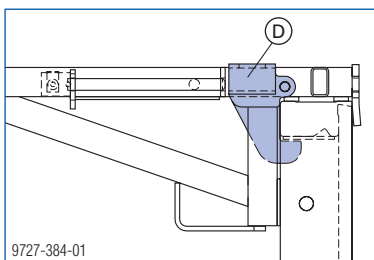
 Vörös pót-darufüggeszték nyugalmi helyzetben.

- A pillérállványt függesszük a zsalura.



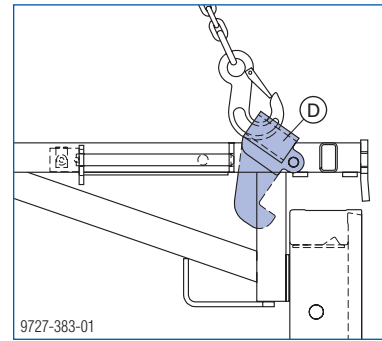
 A pontos befüggesztés vezető kótél segítségével lényegesen könnyebbé válik.

- A pillérállvány zsalura történő befüggesztése után a négyes függesztéket leoldjuk.




A biztosító horog (D) leesik a kiindulási helyzetbe és ezzel automatikusan biztosítja az állványt a véletlen kiemelés ellen.

- Az állványnak a biztosító horogra (D) akasztott négyes függesztékkel történő megemelésénél az állvány automatikusan kibiztosítódik.

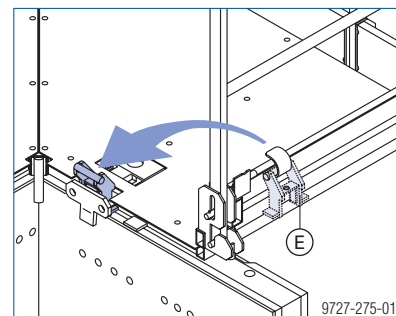


A zsalu és az állvány együttes áthelyezése

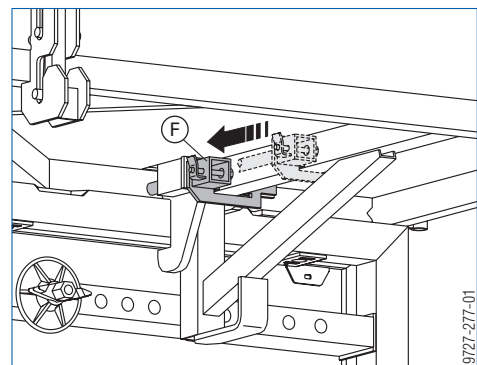
A daruidő megtakarítása érdekében a pillérállványt a zsaluval együtt is át lehet helyezni:


-  ➤ Mindig csak fél zsalut helyezünk át!
- Maximális zsalumagasság együttes áthelyezésnél: 8,10 m.

- Az állványt a zsalura befüggesztjük (az eljárás az „Állvány áthelyezése” c. fejezetben leírtakhoz hasonlóan történik).
- A pótdarufüggesztéket (E) a nyugalmi helyzetből a használati helyzetbe állítjuk. Helyes helyzet = előre hajlík a zsaluhoz.

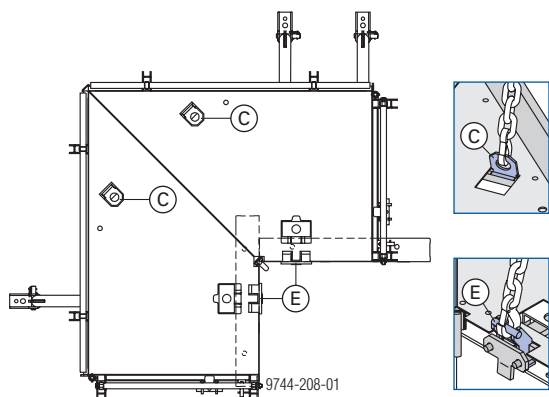


- A pótdarufüggeszték rögzítése tolózárral (F) történik az állvány alsó oldalán.



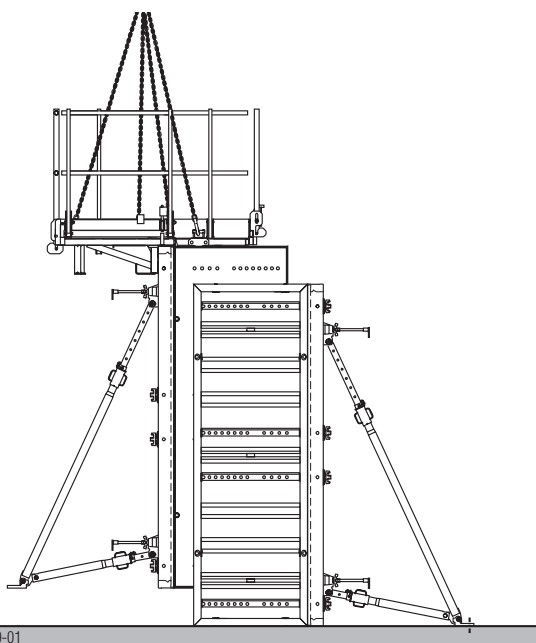
 Ügyelni kell a tolózár beakadására a legelső helyzetbe!

- Az állvány nélküli félzsalut további elemtámaszokkal biztosítsuk.
- Csatlakoztassuk a daruhoz. Az együttes áthelyezéshez a pót-darufüggesztéket használjuk (E).



C hátsó darufüggeszték

E pót-darufüggeszték



A munkaállvány az egész művelet alatt a zsalun maradhat.

A munkaállvány zsaluról történő leszerelése

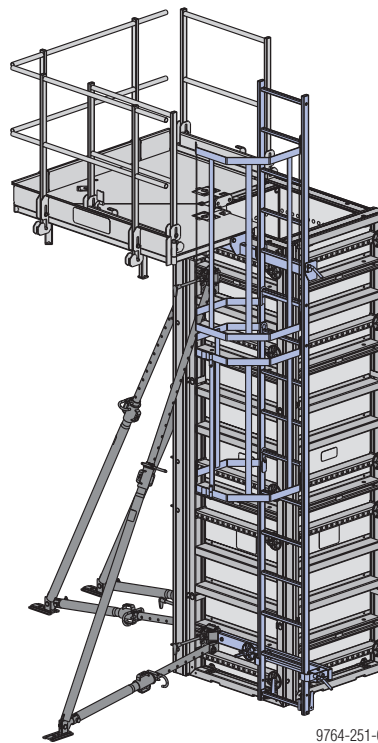
- A tolózárat (F) újra a hátsó helyzetben rögzítjük és a pót-darufüggesztéket nyugalmi helyzetbe hozzuk.
- A darut az „Állvány áthelyezése” c. fejezetben jelzett helyen felkapcsoljuk.

Létrarendszer

A Doka létrarendszer XS a Doka pillérállvánnyal 150/90cm kombinálva biztos segítséget nyújt a pillérzsalukra feljutáshoz.

Figyelmeztetés:

A létrarendszer kiválasztása során figyelembe kell venni az adott ország biztonsági előírásait.



További információkkal az Ön Doka zsaluzási szakembere szolgál.

Körzsalu

Gyorsan körbe zsaluzva - a Framax keretes falzsalut bármilyen ívhez felhasználhatja.

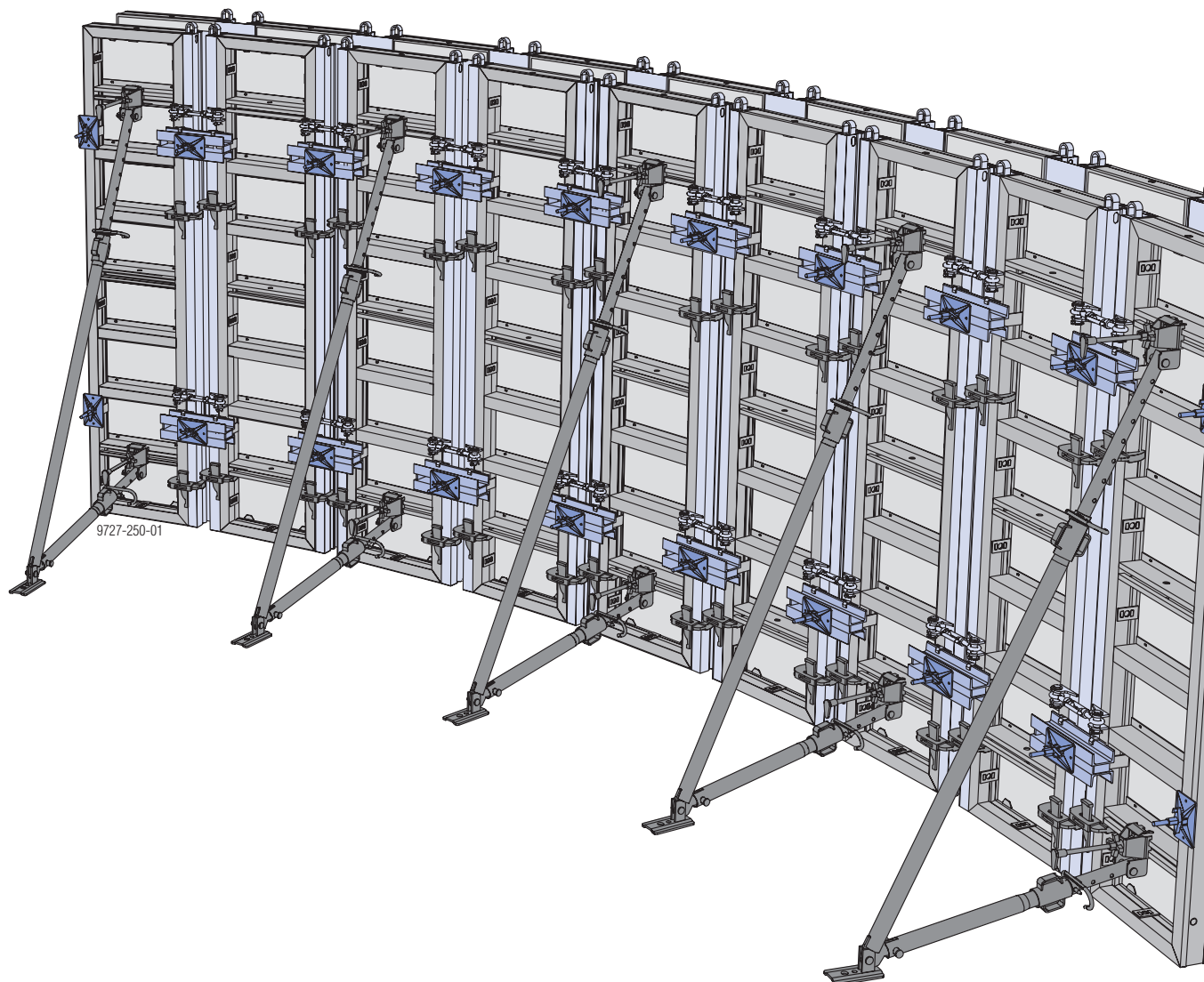
A Framax hajlítható lemezekkel és a Framax Xlife keretes falzsalu elemeivel kör alakú építmények sokszögként hozhatók létre.

A gyakorlatban különösen az tűnik költségkímélőnek, hogy a meglévő Framax Xlife elemeket, valamint az összes tartozékot, mint pl. a Framax Xlife program

elemtámaszai és betonozóállványai is felhasználhatjuk.

Így a körzsaluzás a Doka Framax hajlítható lemezekkel a kör alakú betonépítmények számára **univerzális, gazdaságos és gyors.**

Megeng. betonnyomás: 50 kN/m²

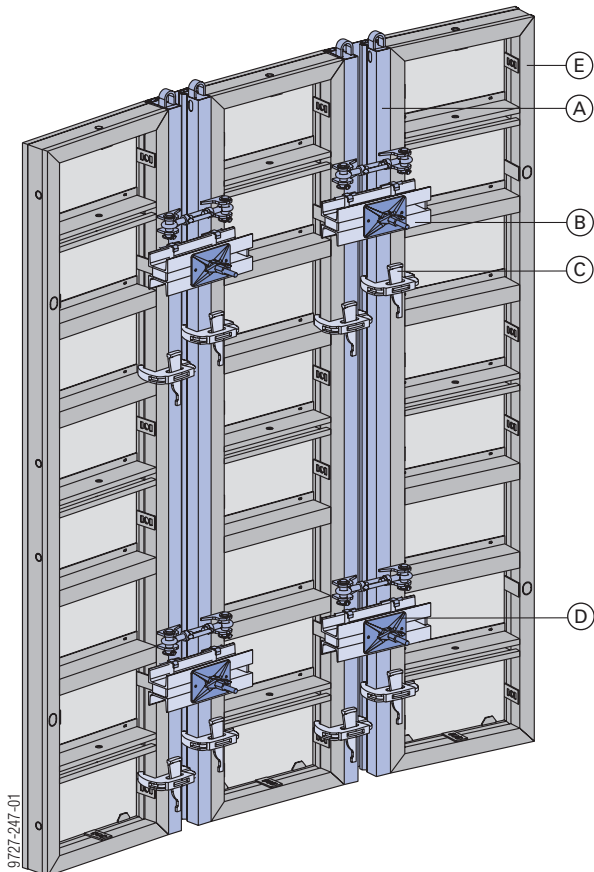


A körzsalu felépítése

A Framax hajlítható lemezek és a Framax Xlife elemek kombinációjával tetszés szerinti sugarú kör alakú építmények zsaluzhatók be.

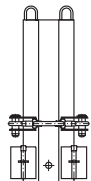
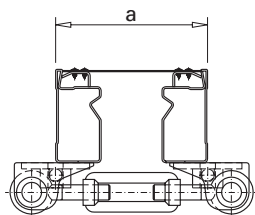
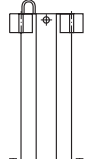
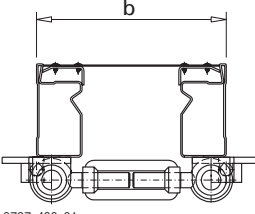
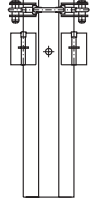
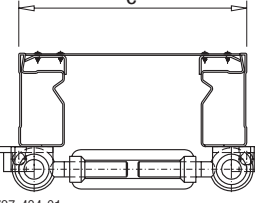
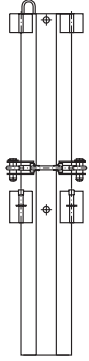
 **Minimális belső sugár: 1,80 m**

Mint a falzsaluk esetében is, a Framax hajlítható lemezek Framax Xlife elemekkel történő összekapcsolásához is elegendő a **gyorskapcsoló RU** - és egy kalapácsütés.



- A** Framax hajlítható lemez
- B** Framax acél falheveder RD 0,40m
- C** Framax gyorskapcsoló RU
- D** Ferde ankerlap 12/18 szárnyas anyával 15,0
- E** Framax Xlife elem

Framax hajlítható lemezek

magassága		szélessége	
2,70 m	1,35 m	a	0,20 m
			9727-432-01
		b	0,25 m
			9727-433-01
		c	0,30 m
			9727-434-01
			

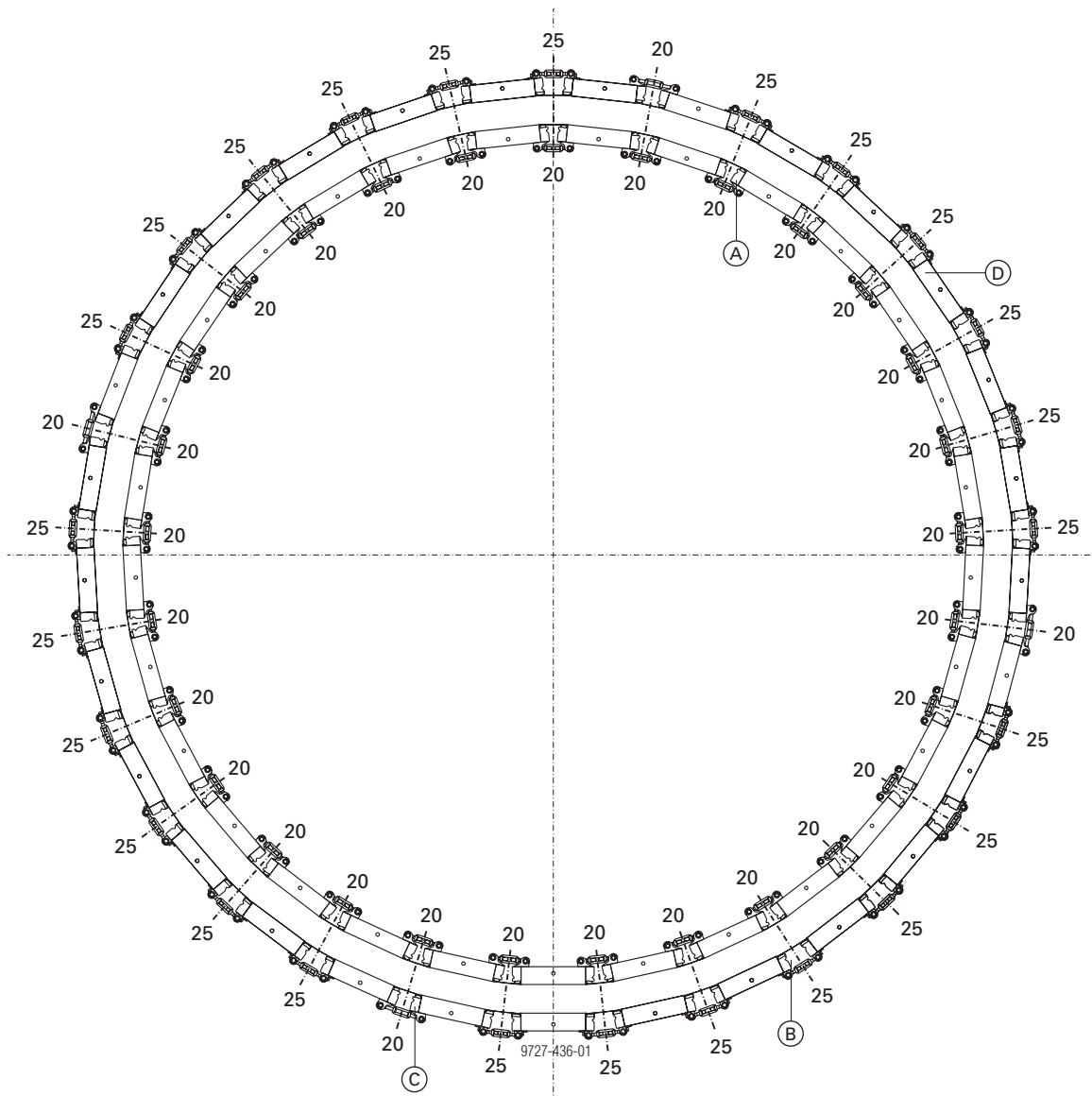
a ... 20 cm, b ... 25 cm, c ... 30 cm

A hajlítható lemezek szélesség szerinti alkalmazása:

- **0,20 m**
 - belső hajlítható lemez
 - külső hajlítható lemez (hosszillesztésnél)
- **0,25 m**
 - külső hajlítható lemez
- **0,30 m**
 - külső hajlítható lemez

Zsaluzási példa

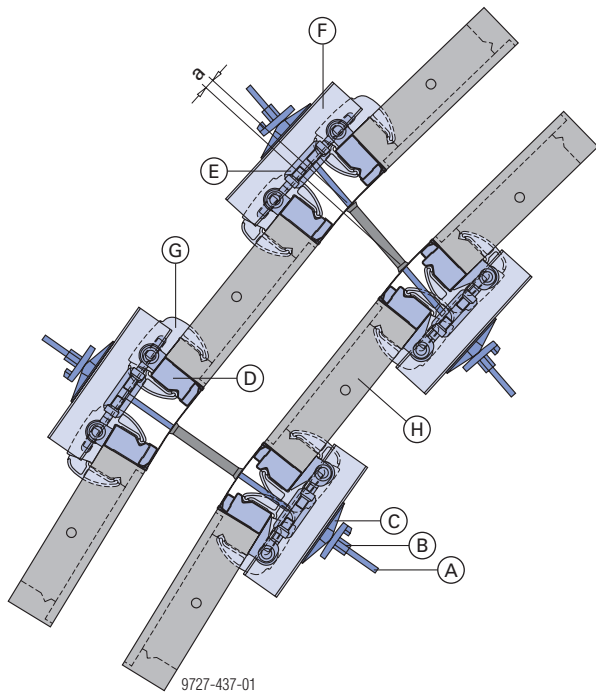
- Az építmény típusa: kör alakú tartály
- Az építmény belső sugara: 3,00 m
- Falvastagság: 0,20 m



leegyszerűsített ábrázolás, ankerrészletek és elemtámaszok nélkül.


- A** Framax hajlítható lemez 0,20m (a belső zsaluhoz)
- B** Framax hajlítható lemez 0,25m (a külső zsaluhoz)
- C** Framax hajlítható lemez 0,20m (hosszillesztéshez, az ív mentén egyenletesen elosztva)
- D** Framax Xlife elem 0,45m (**Figyelem:** belül és kívül mindig azonos méretű elemeket használjunk)

A hajlítható lemez ankerozása



a ... Maximális anker eltolódás = $\pm 2,5$ cm

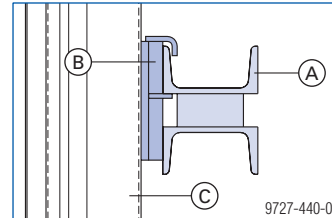
- A Ankerrod 15,0mm
- B Szárnyas anya 15,0
- C Ferde ankerlap 12/18
- D Framax hajlítható lemez
- E Feszítőzár
- F Acél falveder RD 0,40m
- G Gyorskapcsoló RU
- H Framax Xlife elem

 Nagyobb anker eltolódásnál a következő hajlítható lemeznagyságra kell áttérni.

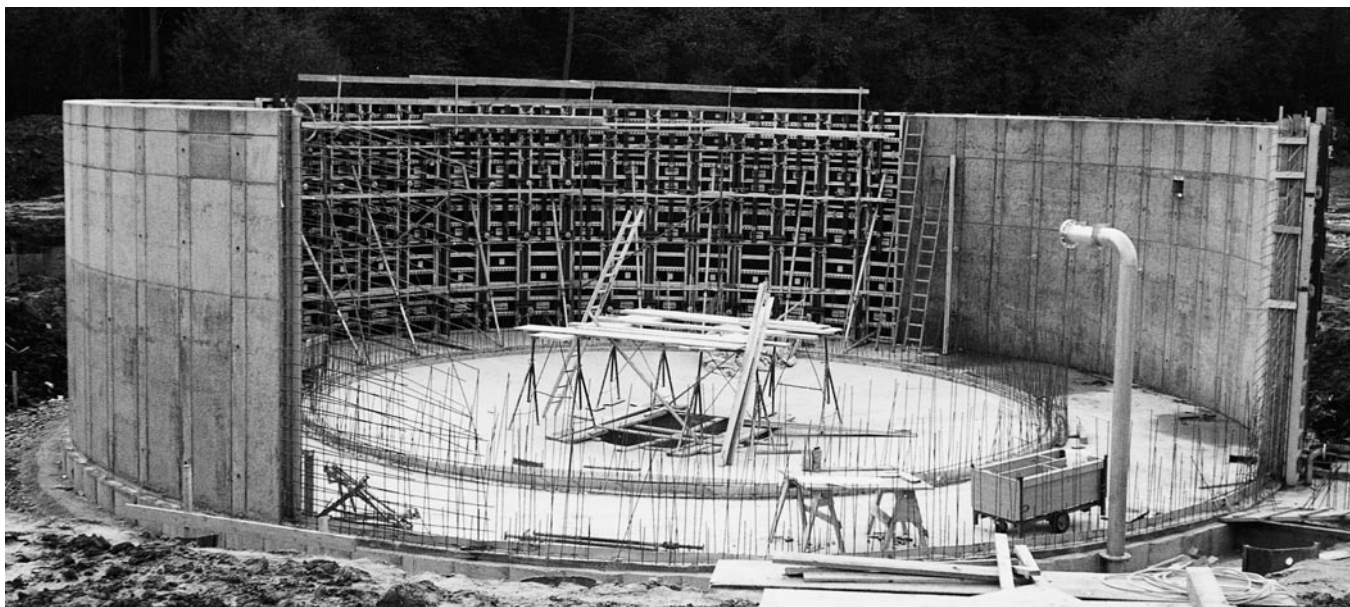


A Framax hajlítható lemez beállításánál a felső és alsó csavarorsó azonos mértékű forgatására ügyeljünk!

Az RD 0,40 m-es acél falveder felerősítési részlete:



- A RD 0,40m-es acél falveder
- B alátét és tartó az RD 0,40m-es acél falvederhez
- C Framax hajlítható lemez



Építkezés: Szennyvíztisztító, Ottendorf

A teljeskör-zsalu zárása

A teljes körből kimaradt felületek zárását különbözőképpen lehet kivitelezni.



A kör kerülete mentén lehetőleg egyforma elemszélességet kell használni.

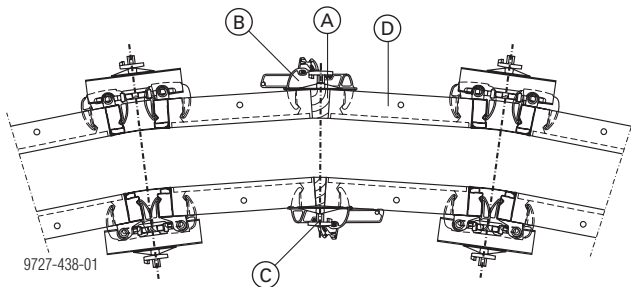
- Hogy lehetőleg egyenletes teherlevezetés legyen biztosítva az acél falheveder RD 0,40m fölött, az egymás mellé behelyezett elemek szélességének max. a szabványszélességnek megfelelő raszterben szabad csak egymástól eltérniük.
- Az esetleges egyenlőtlen tehereloszlás esetén további kitámasztás szükséges.

Ugyanez vonatkozik különösképpen az egyenes falhoz való csatlakozásnál, illetve a falvég lezárásnál.



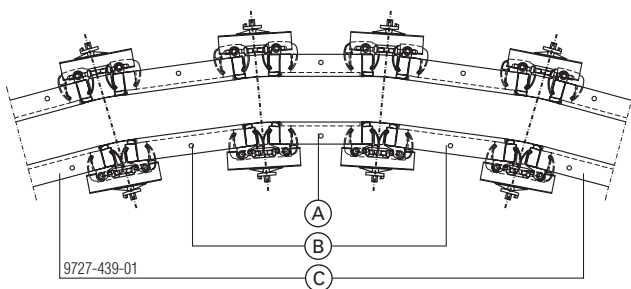
A körzsalunál különös figyelmet kell fordítani a megtámasztásra és a betonozás folyamatára.

Kiegyenítés ékes fabetéttel



- A Ékes fabetét
- B Framax univerzális kapcsoló
- C Ferde ankerlap 12/18 + szárnyas anya 15,0
- D Framax Xlife elem

Kiegyenítés Framax Xlife elemmel

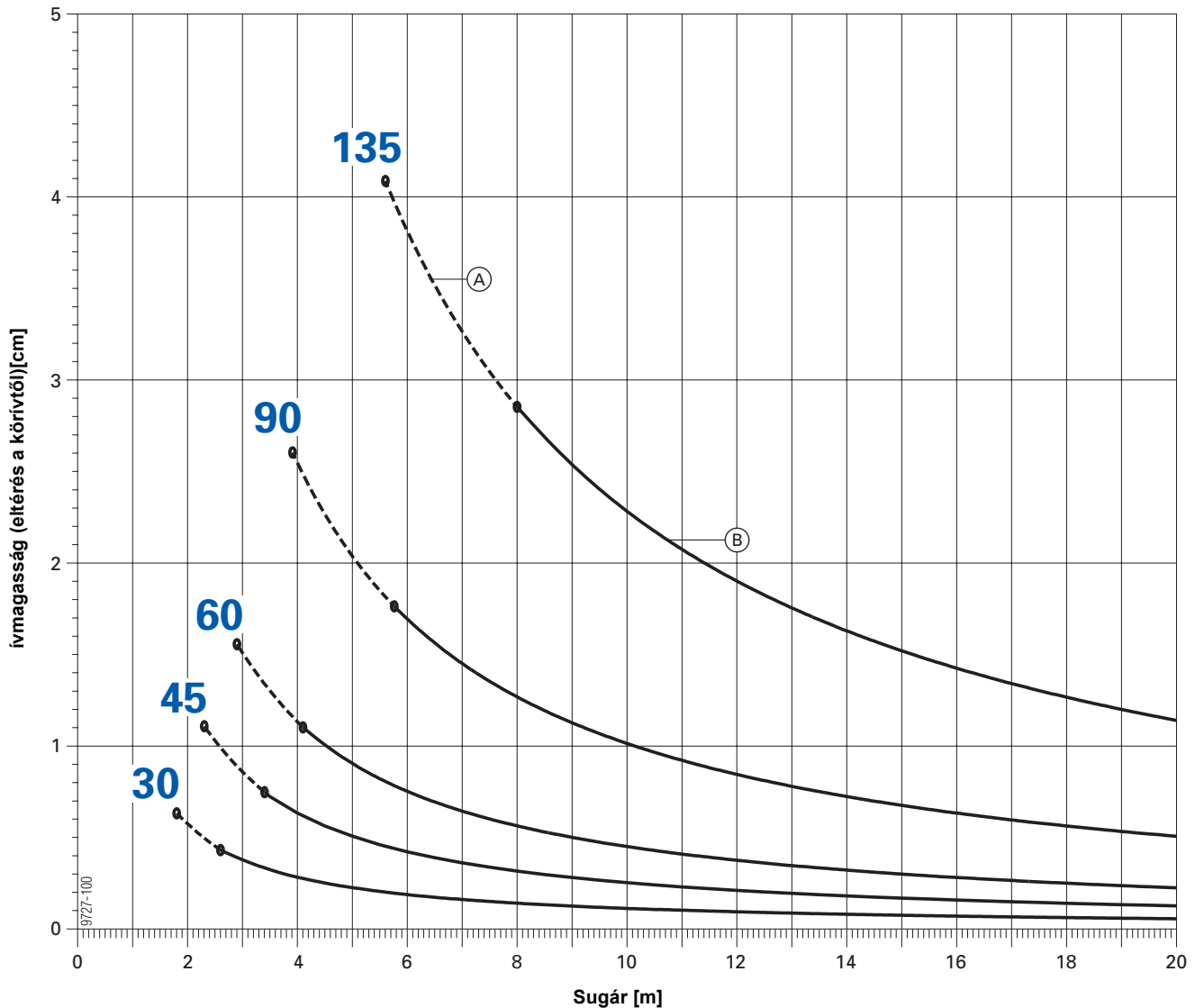


- A Framax Xlife elem pl. 0,45m
- B Framax Xlife elem pl. 0,60m
- C Framax Xlife elem pl. 0,90m

A maximális elemszélesség megállapítása

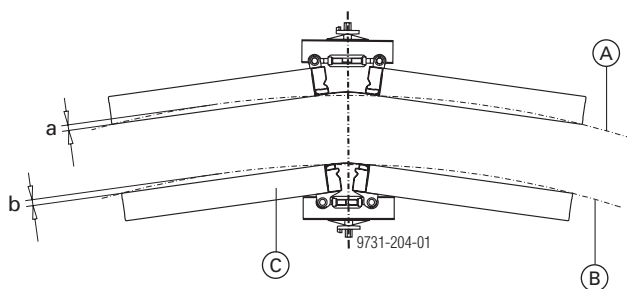
Sugár-ív magasság diagram az elemszélesség kiválasztásához

A sugár-ív magasság diagram a maximális elemszélesség meghatározására szolgál, a sugártól és a megengedett köríveltéréstől függően.



A Legkisebb falvastagság = 20 cm

B Legkisebb falvastagság = 15 cm



a ... Íveltérés mértéke kívül

b ... Belső rögzített méret

Példa:

● sugár: 6,0 m

● megengedett eltérés a körívtől: 1,0 cm

=> maximális elemszélesség: 60 cm

A ideális körív (külső sugár)

B ideális körív (belső sugár)

C Framax Xlife elem

Az elemkiosztás megállapítása

Példa

Az építmény adatai:

Belső sugár [cm]:	580
Külső sugár [cm]:	600
Megengedett eltérés a körívtől [cm]:	1,0
Betonzási szakasz hossza [cm]:	911 (a belső kerület 1/4-e)

Elem szélesség:

- Az építmény sugara és a körívtől való megengedett eltérés szerint a sugár-ívmagasság diagram alapján kell meghatározni

Elem szélesség = 60 cm

A hajlítható lemez szélessége a belső zsaluzathoz:

- A belső zsaluhoz általában a 0,20 m-es hajlítható lemezt használjuk.

A hajlítható lemez szélessége = 20 cm

Hajlítható lemezek és elemek száma belső zsaluzáshoz:

- $(\text{Betonzási szakasz hossza} - \text{elem szélesség}) / (\text{elem szélesség} + 20) = \dots$
- Hajlítható lemezek száma = eredmény felkerekítése
- Elemek száma = hajlítható lemezek száma + 1

 $(911 - 60) / (60 + 20) = 10,64$

Hajlítható lemezek száma = 11

Elemek száma = 12

A hajlítható lemezek szélessége, a külső zsaluzat elemeinek száma:

- $(\text{külső sugár} / \text{belső sugár}) / (\text{elem szélesség} + 20) - \text{elem szélesség} = \dots$
- Ennél kisebb szélességű hajlítható lemezt kell választani „A” típusnak.
- A különbség kiszámítása.
- A hajlítható lemezek száma $(1 - (\text{különbség} / 5)) = \dots$
- Az „A típusú” hajlítható lemezek száma = eredményt fel kell kerekíteni
- A „B típusú” hajlítható lemezek száma = hajlítható lemezek száma - „A típusú” hajlítható lemezek száma = ...
- „B típusnak” az eggyel szélesebb hajlítható lemezt kell választani.

 $(600 / 580) / (60 + 20) - 60 = 22,76 \text{ cm}$

Az „A típusú” hajlítható lemez szélessége = 20 cm

Különbség = $(22,76 \text{ cm} - 20 \text{ cm}) = 2,76 \text{ cm}$ $11 \text{ á } (1 - (2,76 / 5)) = 4,93$

Az „A típusú” hajlítható lemez száma = 5

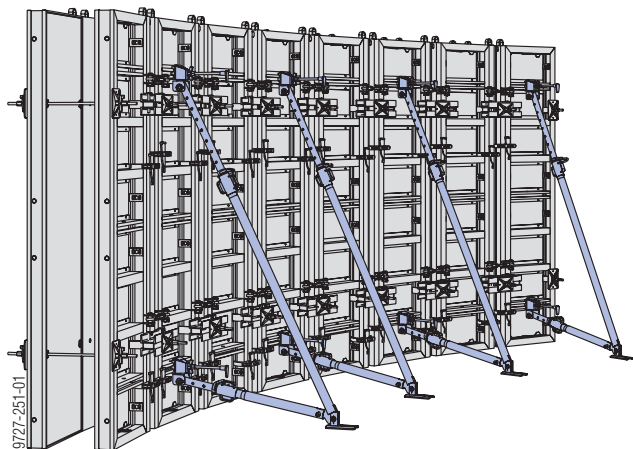
A „B típusú” hajlítható lemez száma = $11 - 5 = 6$

A „B típusú” hajlítható lemez szélessége = 25 cm

Felállítás és beállítás/ betonozó állvány / áthelyezés

Felállítás és beállítás

Az **elemtámaszok** a zsalut stabilá teszik szélterheléssel szemben és a zsalu beállítását szolgálják.



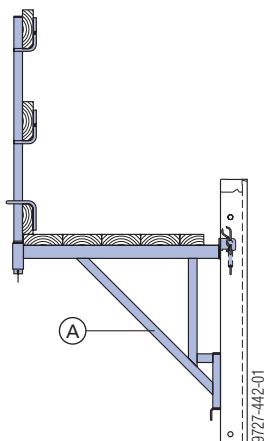
Fontos figyelmeztetés:

A zsaluelemeket az építkezés **minden** fázisában állékonyan kell elhelyezni!
Az érvényes biztonságtechnikai előírásokat be kell tartani!

További információkat Ön a „Leállító és beállító segédeszközök” című fejezetben talál.

Betonozó munkaállvány

A **90-es Framax konzollal (A)** univerzális betonozó állványt lehet előállítani.

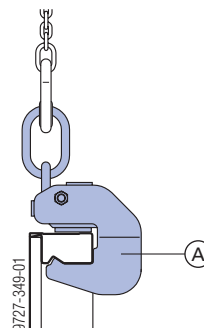


További információkat Ön a "Betonozó munkaállvány egyes konzolokból" című fejezetben talál.



Áthelyezés

Az orsórögzítés által a zsalut a **Framax daruhoroggal (A)** meghajlított állapotban is át lehet helyezni.



- Az áthelyezendő egység maximális nagysága többek között a beállított sugártól is függ.
- Nagy áthelyezési egységeknél az elemcsoport megfelelő kimerevítésére ügyelni kell.
- A ferde húzást el kell kerülni – hosszú emelőkötelet használjunk (a függeszték nyílásszöge β : max. 60° lehet).
- Ügyelni kell a Framax daruhorog elcsúszás elleni biztosítására!

További információkat Ön az "Áthelyezés daruval" című fejezetben talál.



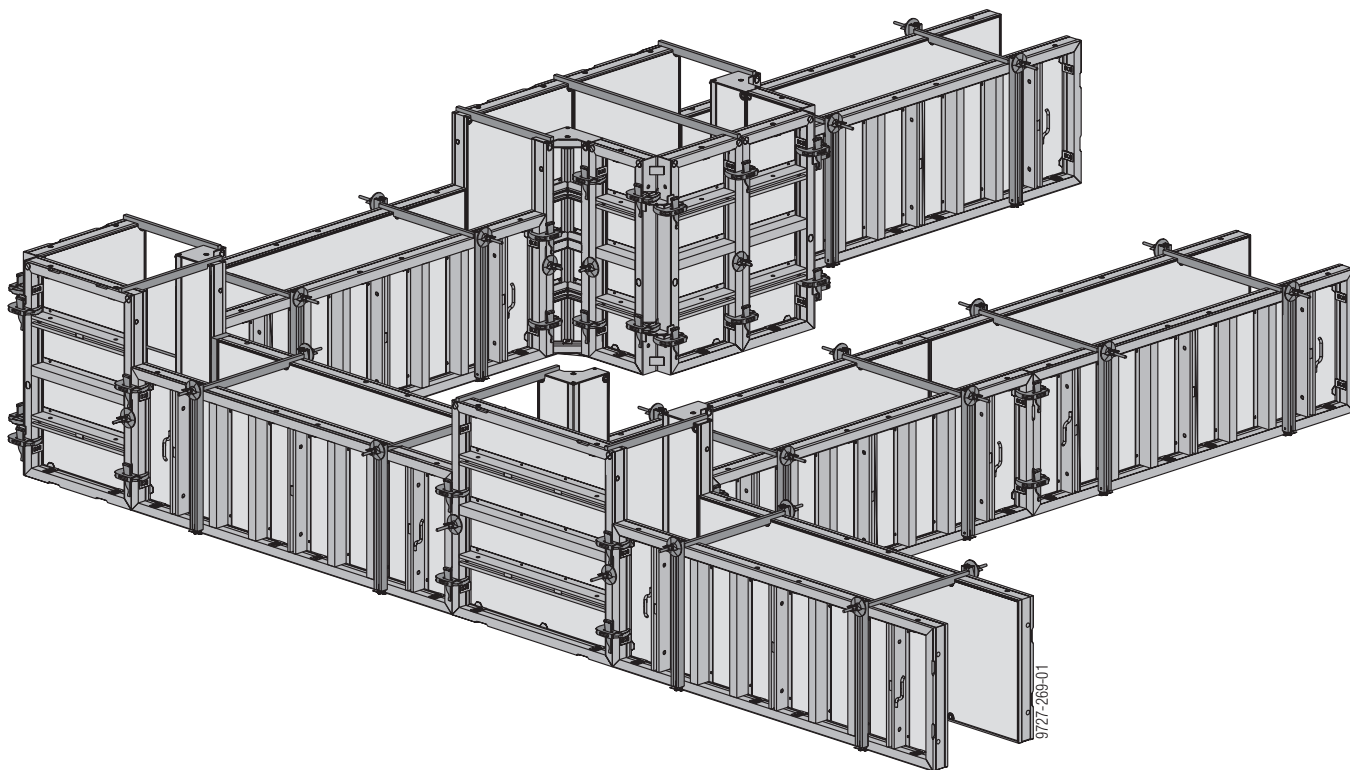
Kérjük, vegye figyelembe a kezelési utasítást!

Talpgerenda zsalu

A Framax Xlife elemeket alaptetek zsaluzására is használhatjuk.

Ez különösen akkor előnyös, ha ugyanazokkal az elemekkel folytatjuk később a falzsaluzást. Az alapteteket minden elemmel, legyen az fekvő vagy

álló, gyorsan bezsaluzhatjuk. Összekapcsolásukhoz elegendő a gyorskapcsoló és egy kalapácsütés. A hosszkiegyenlítéseket és sarkokat ugyanúgy tudjuk megoldani, mint normál falak esetében. A további praktikus elemek jelentősen megkönnyítik a munkát.



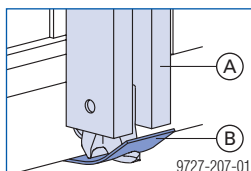
Az alapzsalu felépítése

Fekvő elemek

Ankerozás

- **fent:** 15,0-s ankerrúddal és 15,0-s szárnyas anyával, szorítólappal
- **lent:** Framax ankerszalag feszítővel és Doka ankerszalaggal

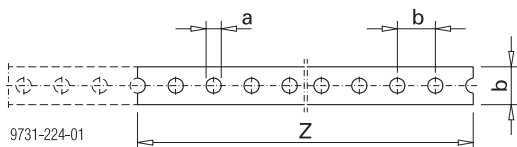
Ezzel a falvastagságok 5-cm-es rászterben állíthatók elő.



- A Framax ankerszalag feszítő
- B Doka ankerszalag 50x2,0mm 25m (elveszik)

A megengedett terhelés a Framax ankerszalag feszítővel és Doka ankerszalaggal ellátott ankerhelyen 12 kN.

Doka ankerszalag 50 x 2,0 mm, 25 m



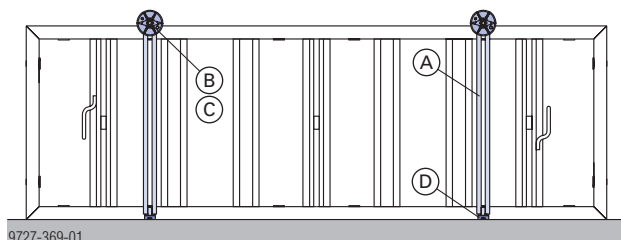
- a ... 18 mm
- b ... 50 mm
- Z ... levágandó hosszúság: falszélesség + 40 cm

Betonozási magasság 0,90 m-ig

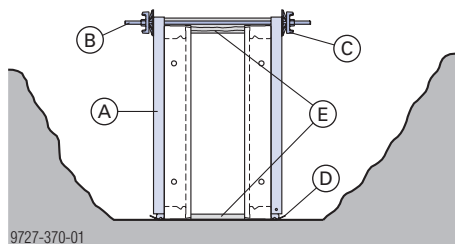
Az ankerszalag feszítő 0,90 m-es magasságig lehetővé teszi az ankerozást a beton felett.

- Ankerszalag feszítő
- Elemenként 2 darab

0,90x2,70m-es elem



9727-369-01

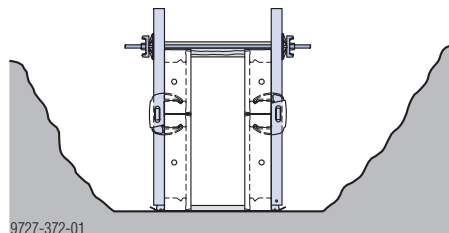


9727-370-01

- A Framax ankerszalag feszítő
- B 15,0 mm-es ankerrúd

- C 15,0-s szárnyas anya szorítólappal
- D Doka ankerszalag
- E fa távtartó

0,45x2,70m + 0,30x2,70m-es elem



9727-372-01

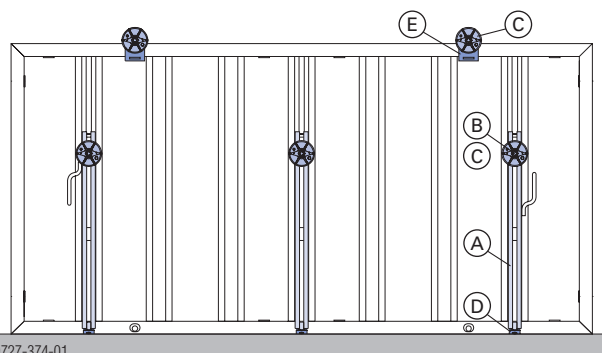
max. betonozási magasság 1,20 m

Az 1,35x2,70m elemek integrált hevederprofiljaiban az ankerszalag feszítőket Framax kötőcsavarral 4-8cm rögzítik.

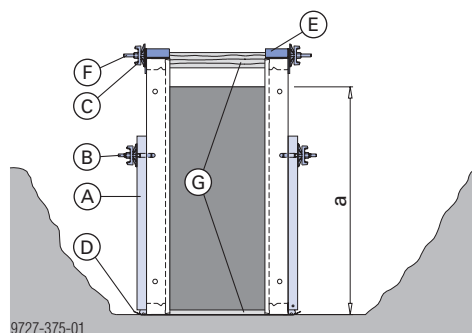
A felső ankerzés a Framax ankertartó szögvasal történik.

	Ankerszalag feszítő	Ankertartó szögvas
2,70m-es elem	3 db	2 db
3,30m-es elem	4 db	2 db

1,35x2,70m-es elem



9727-374-01



9727-375-01

a ... max. 120 cm

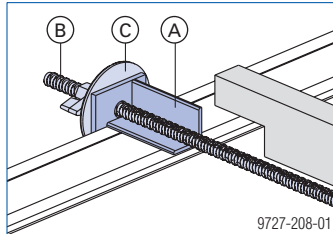
- A Framax ankerszalag feszítő
- B Framax kötőcsavar 4-8cm
- C Szárnyas anya szorítólappal 15,0
- D Doka ankerszalag
- E Framax ankertartó szögvas
- F Ankerrúd 15,0mm
- G Fa távtartó

Fekvő elemek szűk ároknál

A **felső ankerozás** kialakítása a **Framax ankertartó szögvas**sal azt eredményezi, hogy:

- Ankerezés az elem felett - nincsenek ankerlyukak
- nem billenek el az ankerrudak vagy nem csúsznak el az anker alátétek
- az ankertávolságokat szabadon lehet megválasztani

Framax ankertartó szögvas



- A** Framax ankertartó szögvas
- B** 15,0 mm-es ankerrúd
- C** 15,0-s szárnyas anya szorítólapal

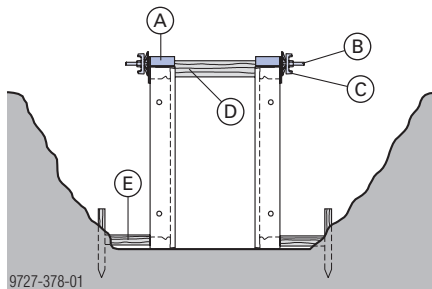
Ankertartó szögvas
Elemenként 2 darab

Framax ankertartó szögvas:
Megeng. terhelés: 15 kN



A felső ankerrudak szennyeződésének elkerülése érdekében ajánljuk, hogy műanyag csöveket 22mm használjanak.

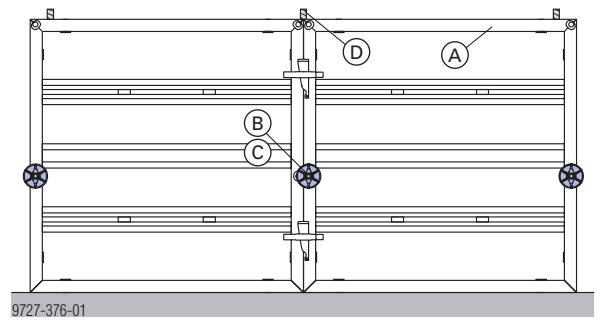
Igen szűk ároknál az alsó ankert megtámasztással helyettesíthetjük.



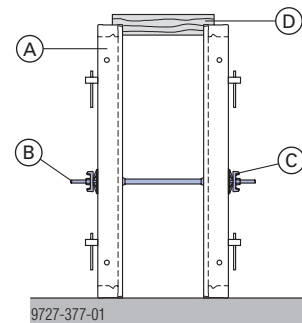
- A** Framax ankertartó szögvas
- B** 15,0 mm-es ankerrúd
- C** 15,0-s szárnyas anya szorítólapal
- D** fa távtartó
- E** befeszítés

Álló 1,35 m magas elemek

Az ábrázolt példán egy anker a teljes magasságra elegendő.



9727-376-01



9727-377-01

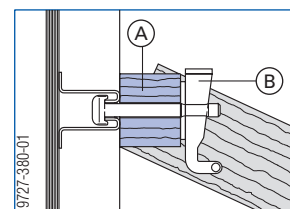
- A** Framax Xlife elem 1,35x1,35m
- B** Ankerrúd 15,0mm
- C** Szárnyas anya szorítólapal 15,0
- D** Fa távtartó

👉 **Ügyeljünk a fa távtartó gondos elhelyezésére!**

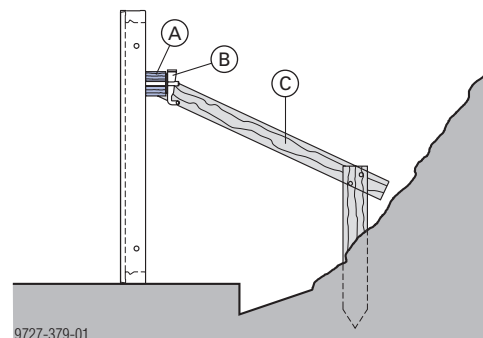
Elemkitámasztás

A rögzítő fabetét és egy helyszíni deszka segítségével az elemek stabilan kitámaszthatók.

Rögzítő fabetét



9727-380-01



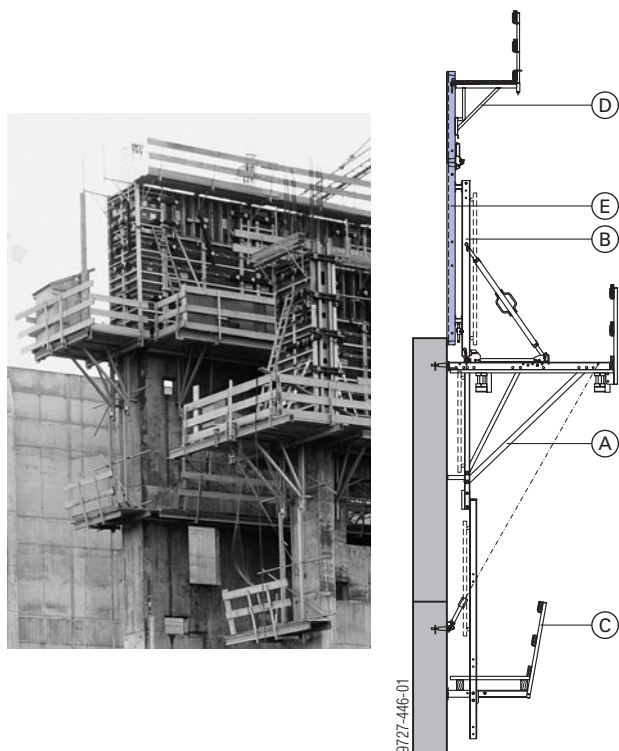
9727-379-01

- A** Rögzítő fabetét
- B** Framax ékes kapcsoló
- C** Deszka


Framax Xlife a következőkkel kombinálva . . .

Doka kúszózsalu MF

A Doka MF kúszózsalu bizonyítja sokoldalúságát minden magas építményen. A zsalu és a kúszóállvány egymással össze van kötve, és így egy daruművelettel egy egységként át lehet helyezni.

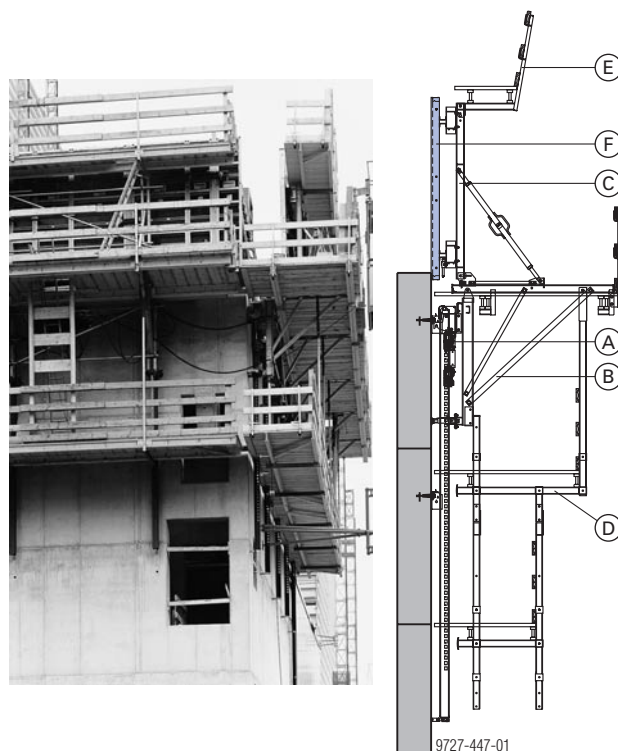


- A Kúszókonzol MF240
- B Mozgó egység együttes MF
- C Fügőállvány MF75 5,00m
- D Framax konzol 90
- E Framax Xlife elem


 Kérjük vegye figyelembe a "Doka kúszózsalu MF" alkalmazási utasítását.

Doka kúszóautomata SKE

A kúszóautomata SKE segítségével a standard kúszózsalu önkúszó állvánnyá válik. Ezzel a kúszózsalut daru nélkül is biztonságosan feljebb lehet helyezni.



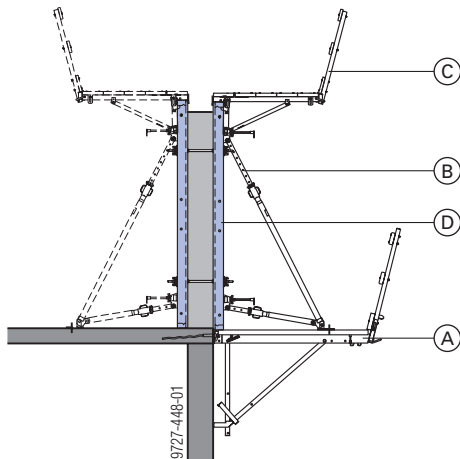
- A Kúszóautomata SKE
- B Kúszókonzol MF240
- C Mozgó egység együttes MF
- D Fügőállvány SKE/MF
- E Felcsavarozható munkaállvány MF75
- F Framax Xlife elem

 Kérjük, vegye figyelembe a "Doka kúszózsalu SKE 50 és SKE 100" alkalmazási utasítását!

Doka összecsucskható munkaállvánnyal

E munka- és védőállvány nagy teherbírása miatt a zsalut biztonságosan rá lehet állítani.

Kevés szabványalkatrésszel kiegészítve az Ön munkaállványából kúszózsalu lesz, amellyel a zsalut és az állványt egy munkafolyamatban át tudja helyezni. Ez a magasban folyó munkát különösen meggyorsítja és gazdaságossá teszi.



- A Doka összecsucskható állvány
- B Elemtámasz
- C Framax betonozóállvány
- D Framax Xlife elem



Kérjük, vegye figyelembe a "Doka összecsucskható munkaállvány" felépítési és felhasználási útmutatóját, ill. a "Doka kúszózsalu K" alkalmazási utasítását.

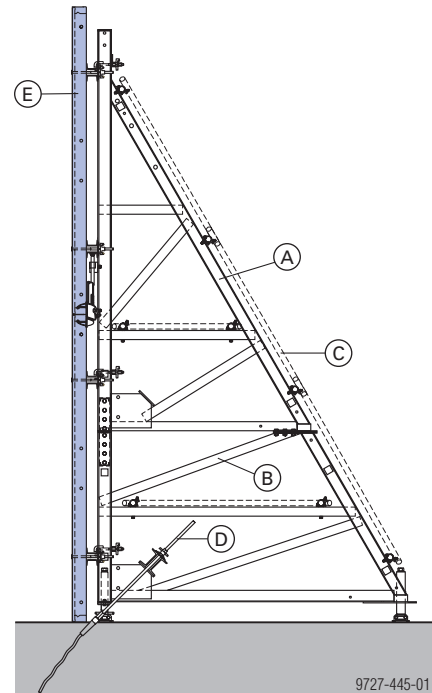
Doka kitámasztó bakok

A Doka univerzális kitámasztó bakkal F vagy a Doka variábilis kitámasztó bakkal a robusztus Framax Xlife elemeket egyoldali falzsaluként is használhatja.



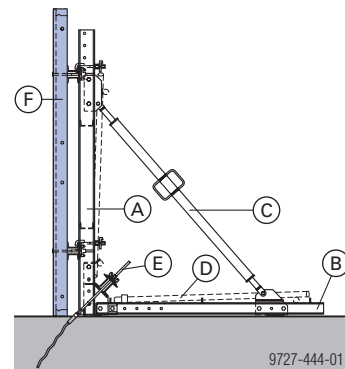
Kérjük, vegye figyelembe a "Doka kitámasztó bakok" alkalmazási utasítását.

Univerzális kitámasztó bak F



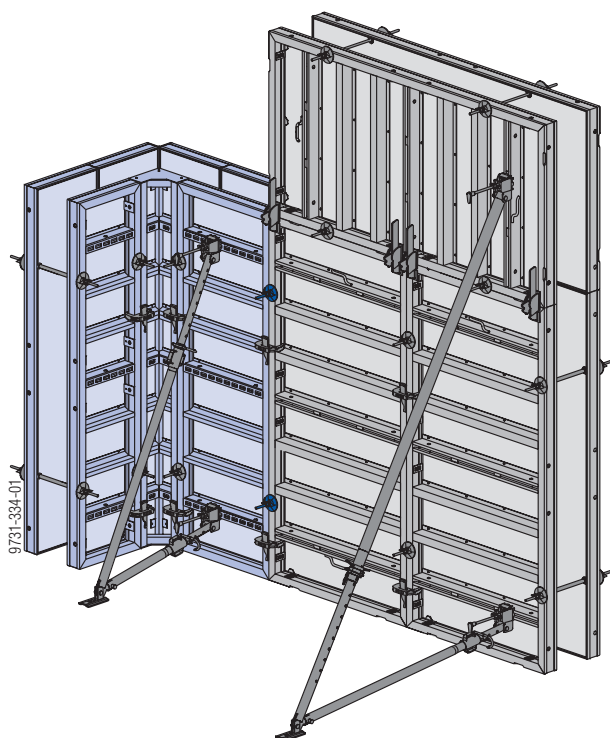
- A Univerzális kitámasztó bak F 4,50m
- B Toldókeret F 1,50m
- C Merevítés
- D Lehorgonyzás
- E Framax Xlife elem

Változó kitámasztó bak



- A Kitámasztó bak heveder WU14
- B Többcélú heveder WS10 Top50 2,00m
- C Orsós támaszrúd 12 3,00m
- D Merevítés
- E Lehorgonyzás
- F Framax Xlife elem

Alu-Framax Xlife a Framax Xlife-fal kombinálva



A Framax Xlife és az Alu-Framax Xlife kombinációjával a munka felosztható darus és kézi zsaluzásra, ami az építkezésen megkönnyíti a szervezést és a lebonyolítást.

Az ankerek elhelyezkedése:

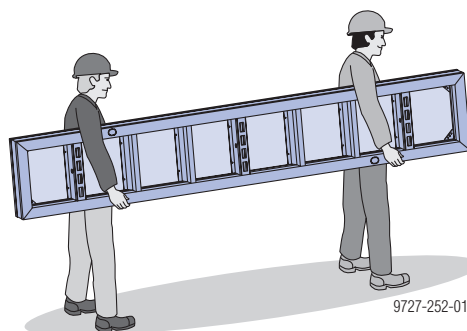
Ha egy Alu-Framax Xlife elemet egy Framax Xlife elem mellé állítunk, mindig a Framax Xlife elemben ankeresszünk!



A Framax Xlife és az Alu-Framax Xlife kombinációja esetén a "Doka Alu-Framax Xlife keretes falzsalu" alkalmazási utasításban lévő statikai adatokat vegye figyelembe.

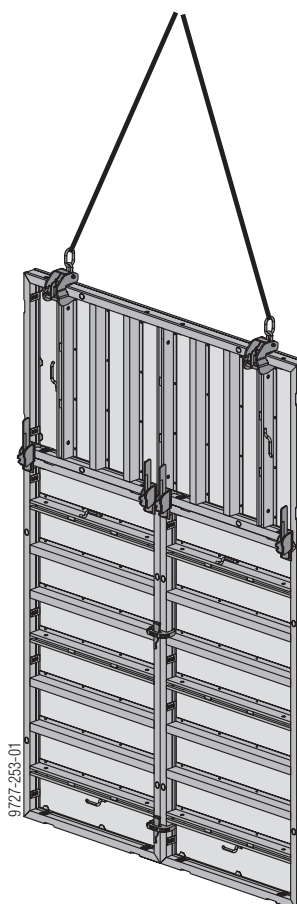
Alu-Framax Xlife mozgatása kézzel

Bonyolult alaprajzok esetében vagy ha nem áll rendelkezésre **daru**, az **Alu-Framax Xlife** segítségével kiváló zsaluzást végezhet.



Nagy felületű Framax Xlife mozgatása daruval

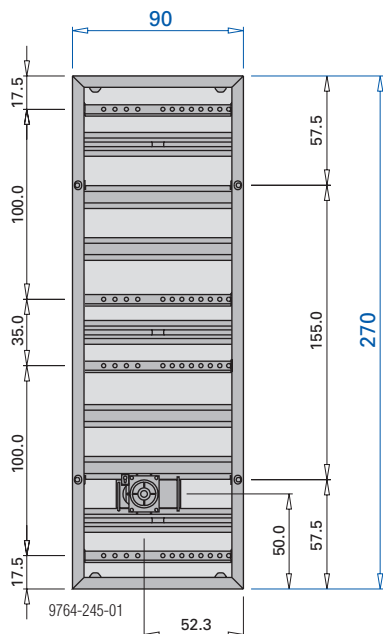
A Doka **Framax Xlife** keretes falzsalu ideális keretzsalu **nagy felületek daruval történő zsaluzásához**.



Öntömörödő beton használata

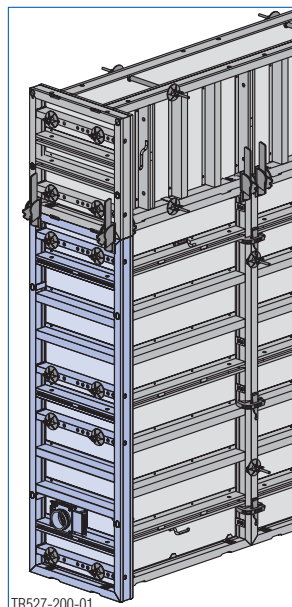
Framax Xlife uni elem SCC 0,90x2,70m

A Framax Xlife uni elem SCC lehetővé teszi az öntömörödő beton használatát. A betont az integrált csatlakozón keresztül bepumpálják, és felnyomják.

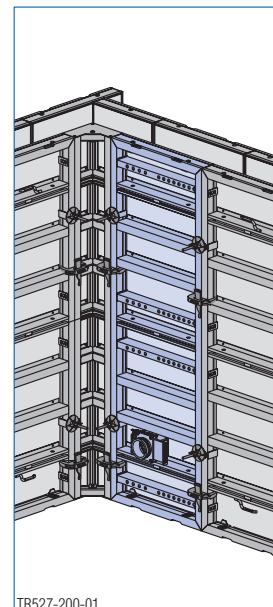


Ugyanazok a méretek és funkciók, mint a Framax Xlife uni elem 0,90x2,70m esetében.

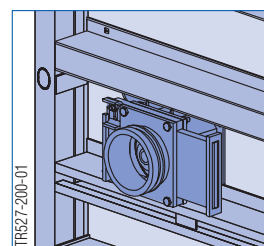
Használata felvéglezáráshoz



Használata falhoz



Integrált csatlakozó a pumpacsőhöz



Előnyök:

- A betont alulról juttatjuk be
- Nem kell vibrálni
- Falak betonozása meglévő födémekek alá
- A zsalu alig szennyeződik
- Kevés betonozóállvány szükséges
- Alkalmazható falaknál és felvéglezárásoknál



Kérjük, vegye figyelembe a "Framax uni elem SCC 0,90x2,70m" felépítési- és használati útmutatóját!



További információkkal az Ön Doka zsaluzási szakembere szolgál.

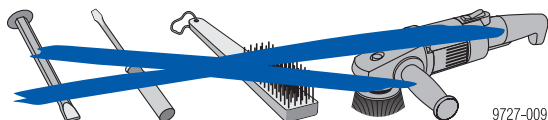
Tisztítás és karbantartás

Tisztítás

A keret jó minőségű porszórása és az Xlife tábla speciális bevonata jelentősen csökkenti a tisztítási ráfordításokat.

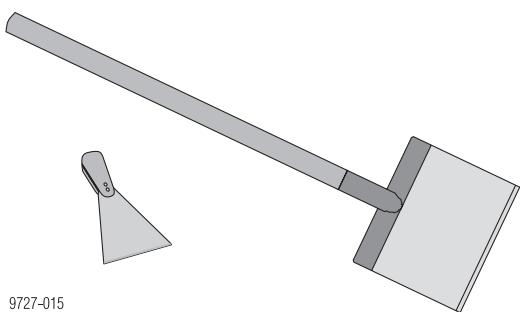
A tisztítási költségek minimumra való csökkentése érdekében kérjük, vegye figyelembe a következő pontokat:

- Nem szabad hegyes vagy éles tárgyat, drótkéfé, forgótárcsás csiszolót vagy kéfé alkalmazni.



9727-009

- Betonmaradék eltávolítására spachtli vagy betonkaparó használatát javasoljuk.



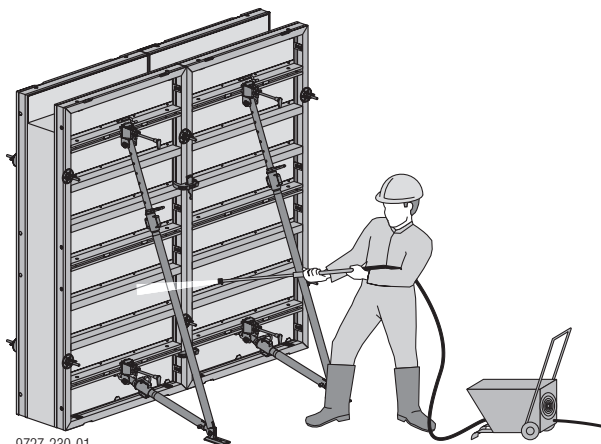
9727-015



Az Xlife tábla speciális bevonata a nagynyomású tisztítóval végzett tisztítást is lehetővé teszi.

Betonozás után:

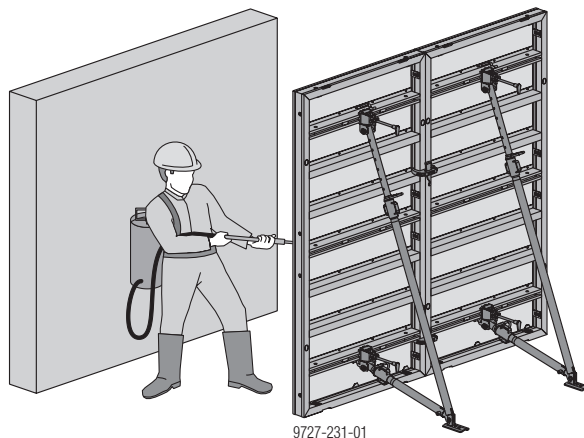
- ▶ A betonmaradékot vízzel (homok bekeverése nélkül) a zsalu hátuljáról rögtön távolítsuk el.



9727-230-01

Azonnal a kizsaluzás után, vagy minden betonozás előtt:

- ▶ a zsaluhéj felületére és éleire beton tapadás gátló anyagot hordunk fel, **hajszál vékonyan, egyenletesen és zárt rétegben** (kerüljük el a tapadás gátló anyag megcsurgását a zsaluhéjon)! A túladagolás károsan befolyásolja a betonfelület.



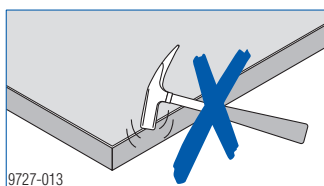
9727-231-01



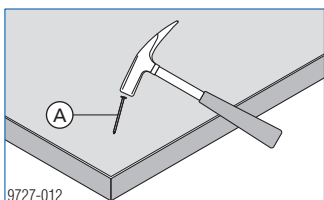
A beton tapadás gátló helyes adagolását és alkalmazását először egy jelentéktelen alkatrészen ki kell próbálni.

Gondozás

- A keretprofilra nem szabad kalapáccsal ráütni.

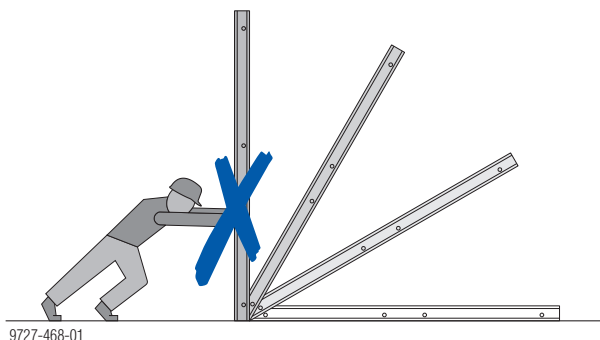


- 60 mm-es szögnél nagyobbat ne használjunk a zsalu szögeléséhez!

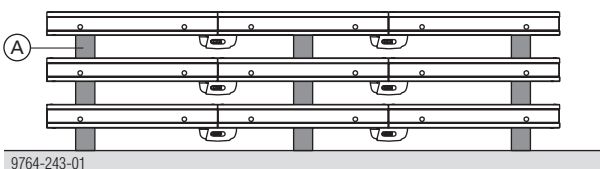


A max. $\alpha=60$ mm

- Az elemeket nem szabad eldönteni, vagy leejteni.



- Az elemeket kötegekben csak köztes fabetéttel (A) szabad egymásra helyezni.



Ezáltal a kapcsolóelemek okozta sérülések elkerülhetők a zsaluhéjon.

Zsalutervezés Tipos-szal

A Tipos segít Önnek még gazdaságosabban zsaluzni

A Tipost a Doka azért fejlesztette ki, hogy segítse Önt a zsaluzás tervezésénél. Falak és födémekek, valamint munkaállványok tervezéséhez Önnek mindazok az eszközök rendelkezésére állnak, amelyeket a Doka is használ a tervezésnél.

TIPOS

Egyszerű kezelés, gyors és biztos eredmény

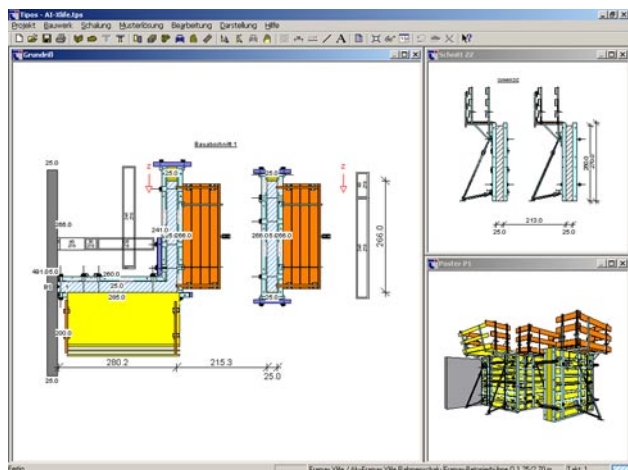
Az egyszerűen kezelhető felület lehetővé teszi Önnek a gyors munkát: az alaprajz beadásától – Schal-Igel®-lel – a zsalumegoldások kézi illesztéséig. Az Ön előnye: időt spórol meg.

Számos gyakorlati példamegoldás biztosítja Önnek az optimális technikai és gazdaságos megoldást az Ön zsaluzási problémájához. Ez Önnek felhasználási biztonságot nyújt, és költségeit csökkenti.

A darablistával, tervekkel, nézetekkel, keresztmetszetekkel és perspektívákkal Ön azonnal dolgozni tud. A tervek nagy részletessége megnöveli az alkalmazás biztonságát.

A Tipos-Doka a Framax Xlife-fal többek között a következőket tervezi meg:

- elemkiosztást
- szükséges toldásokat, magasításokat
- kiegyenlítéseket és tartozékokat
- betonozó állványokat és korlátokat, stb.



Ilyen egyértelmű lehet a zsalu- és állványábrázolás. A Tipos-Doka mind az alaprajz, mind a térbeli ábrázolásnál új minőségi feltételeket állít.

Mindig a pontos számú zsalu és alkatrész

Stücklistenbearbeitung									
Anzeigefilter									
Alle Artikel		Gesamtstückliste		<input checked="" type="checkbox"/> Verwendete Artikel		<input checked="" type="checkbox"/> Ergänzungartikel			
Herst	Artikelnr	Bezeichnung	Pr./Stk	Baus	Bauh	Lief	Man	Sum	€
DOKA	581874000	Ankerstab 15,0mm unbehandelt 1,00m	Auf Anfr...	0	0	22	0	22	
DOKA	996000202	Bohle 1,00m bauseits	Auf Anfr...	0	0	16	0	16	
DOKA	996000203	Bohle 1,25m bauseits	Auf Anfr...	0	0	2	0	2	
DOKA	996000207	Bohle 2,50m bauseits	Auf Anfr...	0	0	14	0	14	
DOKA	588246000	Elementstütze 340	Auf Anfr...	0	0	4	0	4	
DOKA	588108500	Framax Xlife-Element 0,30x2,70m	Auf Anfr...	0	0	2	0	2	
DOKA	588104500	Framax Xlife-Element 0,60x2,70m	Auf Anfr...	0	0	5	0	5	
DOKA	588100500	Framax Xlife-Element 1,35x2,70m	Auf Anfr...	0	0	2	0	2	
DOKA	588103500	Framax Xlife-Element 2,40x2,70m	Auf Anfr...	0	0	4	0	4	
DOKA	588130500	Framax Xlife-Innenecke 2,70m	Auf Anfr...	0	0	1	0	1	
DOKA	588122500	Framax Xlife-Uni-Element 0,90x2,70m	Auf Anfr...	0	0	1	0	1	
DOKA	588360000	Framax-Betonierbühne 0 1,25/2,70m	Auf Anfr...	0	0	1	0	1	
DOKA	588150000	Framax-Klemmschiene 0,90m	Auf Anfr...	0	0	8	0	8	
DOKA	588157000	Framax-Konsole 90	Auf Anfr...	0	0	4	0	4	
DOKA	176024000	Framax-Passholz 5x12cm 2,70m	Auf Anfr...	0	0	3	0	3	
DOKA	588153400	Framax-Schnellspanner RU	Auf Anfr...	0	0	26	0	26	
DOKA	588143000	Framax-Stirnanker	Auf Anfr...	0	0	12	0	12	
DOKA	588169000	Framax-Uni-Spanner	Auf Anfr...	0	0	2	0	2	
DOKA	588158000	Framax-Universalverbinder 10-16cm	Auf Anfr...	0	0	4	0	4	

Mit * gekennzeichnete Preise sind manuell geändert

Preis auf Vorgabe | Preis ändern | Hinzufügen: 0

Kennzahlen... | Taktmengen... | Zwischenabl. | OK | Abbrechen | Hilfe

Az automatikusan elkészített anyagszükséglet listát Ön számos programba átveheti és tovább dolgozhat rajta.

Azok a zsalurészek és tartozékok a legdrágábbak, amelyeket szükség esetén rövid időn belül kell beszerezni, vagy rögtönzéssel helyettesíteni. Ezért kínál a Tipos teljes anyaglistát, amely nem hagy helyet rögtönzésnek. A Tipos-szal történő tervezés még keletkezésük előtt kiküszöböli a felesleges költségeket. És így az Ön raktára a készletet optimálisan tudja kihasználni.



A Doka szerviz ajánlata

Doka eszközszervez

Hogy az Ön zsaluja a következő használatra kifogástalan állapotban legyen

Az Ön Doka keretes zsalujának átvizsgálását, tisztítását és karbantartását – mindezt szívesen átveszi Öntől a Doka eszközszervez. A Doka eszközszervez képzett szakemberekkel és speciális berendezésekkel hozza az Ön zsaluját gyorsan és gazdaságosan ismét a legjobb formába.

Az Ön előnye: Önnek mindig **felhasználásra kész zsaluja** lesz és ezenkívül megnöveli a zsalu **élettartamát**.

Ezenkívül: Ön csak jól gondozott zsaluval éri el a kívánt szép betonfelületeket.

Modern berendezésekben energia és környezetkímélő módszerrel **gondosan megtisztítjuk** az Ön zsaluját.

Végül az elemek sérülése és mérettartása kerül ellenőrzésre és adott esetben kijavításra. A sérült zsaluhéjakat kijavítjuk, vagy ha szükséges, kicseréljük.

Doka ügyféltréning

A zsalutréning kifizetődik

A zsaluzási munkák képezik a munkabérek legnagyobb részét a betonozó építkezésen. A modern zsaluberendezés segít a racionalizálásban. De az egész építési munkafolyamat hatékony megjavítása is az eredmények jelentős fejlődésével jár, amely szintén figyelmet érdemel.

Ennek eléréséhez nemcsak jobb berendezés szükséges, hanem annak jobb ismerete is. Ebben segít a Doka tréningprogramjával, amellyel mindenki a saját helyén járul hozzá a teljesítmény növeléséhez és a költségek csökkentéséhez.

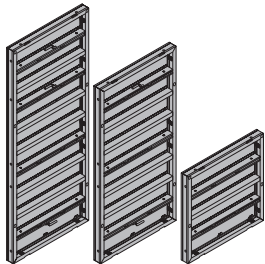
A Doka ügyféltréningen utalás történik a biztonságtechnikailag optimális zsalufelszerelésre és zsalukezelésre, és ezzel a munkabiztonság is növekszik az építkezésen.

A Doka tréningprogramra Önnek is érdemes odafigyelni.

Az Ön közelében levő Doka kirendeltség szívesen ad részletes tájékoztatást a Doka tréningprogramról.

	[kg]	Cikkszám
Framax Xlife elem 1,35x2,70m	210,0	588100500
Framax Xlife elem 0,90x2,70m	126,5	588102500
Framax Xlife elem 0,60x2,70m	91,5	588104500
Framax Xlife elem 0,45x2,70m	77,7	588106500
Framax Xlife elem 0,30x2,70m	61,5	588108500
Framax Xlife elem 1,35x1,35m	106,3	588110500
Framax Xlife elem 0,90x1,35m	68,5	588112500
Framax Xlife elem 0,60x1,35m	50,5	588114500
Framax Xlife elem 0,45x1,35m	41,0	588116500
Framax Xlife elem 0,30x1,35m	31,8	588118500
Framax Xlife elem 1,35x3,30m	259,3	588221500
Framax Xlife elem 0,90x3,30m	154,5	588222500
Framax Xlife elem 0,60x3,30m	114,7	588223500
Framax Xlife elem 0,45x3,30m	97,9	588224500
Framax Xlife elem 0,30x3,30m	78,5	588225500

Framax Xlife-Element

horganyzott és porszórt
elemvastagság: 12 cm

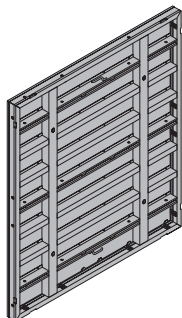
Framax Xlife elem 0,55x2,70m	87,0	588105500
Framax Xlife elem 0,55x1,35m	46,5	588115500
Framax Xlife elem 0,55x3,30m	107,5	588131500

Framax Xlife-Element

horganyzott és porszórt
sarkok szürke jelöléssel
elemvastagság: 12 cm

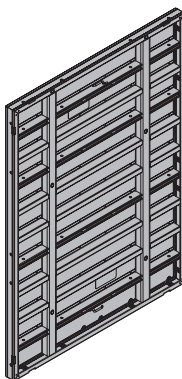
Framax Xlife elem 2,40x2,70m	370,0	588103500
------------------------------	-------	-----------

Framax Xlife-Element 2,40x2,70m

horganyzott
elemvastagság: 12 cm

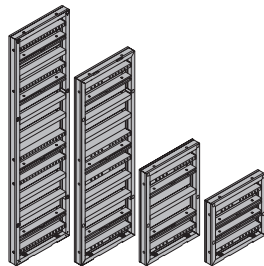
Framax Xlife elem 2,40x3,30m	484,9	588606500
------------------------------	-------	-----------

Framax Xlife-Element 2,40x3,30m

horganyzott
elemvastagság: 12 cmFramax Xlife egyedi elem
Framax Xlife-SonderelementeKülön megrendelésre!
szállítható elemszélesség: 0,30 m-től
1,35 m-ig
szállítható elemmagasság: 1,35 m-
től 2,70 m-ig

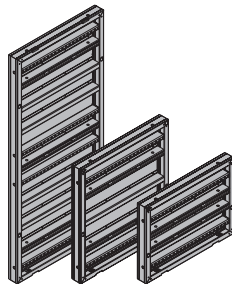
	[kg]	Cikkszám
Framax Xlife uni elem 0,90x2,70m	148,0	588122500
Framax Xlife uni elem 0,90x1,35m	79,3	588124500
Framax Xlife uni elem 0,90x0,90m	63,0	588120500
Framax Xlife uni elem 0,90x3,30m	182,6	588228500

Framax Xlife-Uni-Element

horganyzott és porszórt
sarkok kék jelöléssel
elemvastagság: 12 cm

Framax Xlife uni elem 1,20x2,70m	225,8	588601500
Framax Xlife uni elem 1,20x1,35m	116,7	588603500
Framax Xlife uni elem 1,20x0,90m	91,5	588604500

Framax Xlife-Uni-Element

horganyzott és porszórt
sarkok kék jelöléssel
elemvastagság: 12 cm

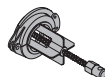
Framax Xlife uni elem SCC 0,90x2,70m	170,3	588119500
--------------------------------------	-------	-----------

Framax Xlife-Uni-Element SCC 0,90x2,70m

horganyzott és porszórt
elemvastagság: 12 cm

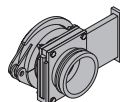
Framax orsótoldó SCC	10,0	588121000
----------------------	------	-----------

Framax-Spindelaufsatz SCC

horganyzott
hosszúság: 48 cm
átmérő: 27 cm

Tolózáró D125 SCC	18,0	588127000
-------------------	------	-----------

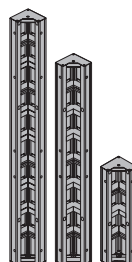
Sperrschieber D125 SCC

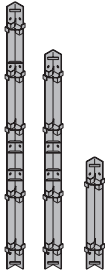
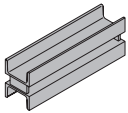
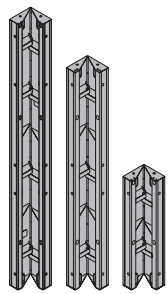
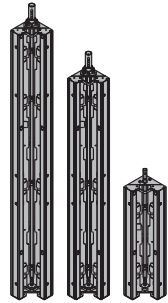
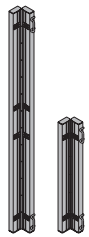
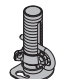
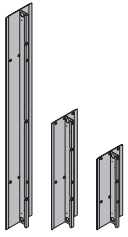
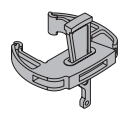
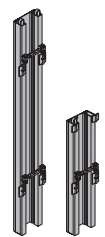
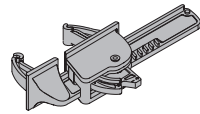
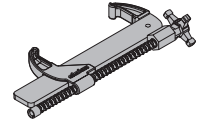
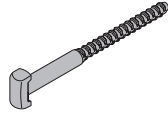
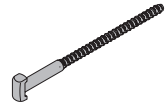
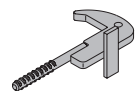
horganyzott
hosszúság: 18 cm
szélesség: 33 cm
magasság: 27 cm

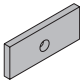
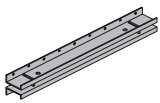
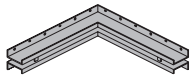
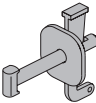

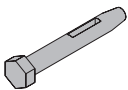
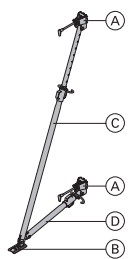
Framax Xlife belső sarok 2,70m	97,0	588130500
Framax Xlife belső sarok 1,35m	51,2	588132500
Framax Xlife belső sarok 3,30m	117,9	588229500

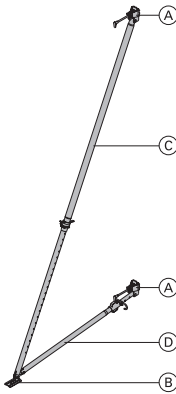
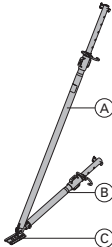
Framax Xlife-Innenecke

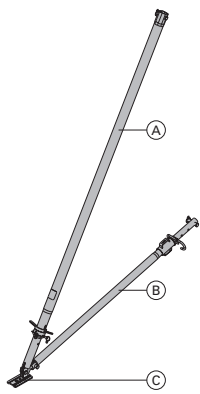
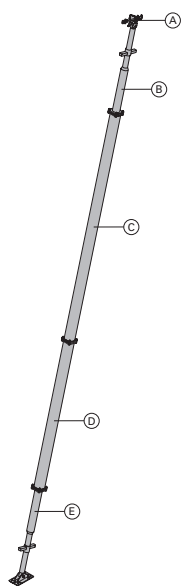
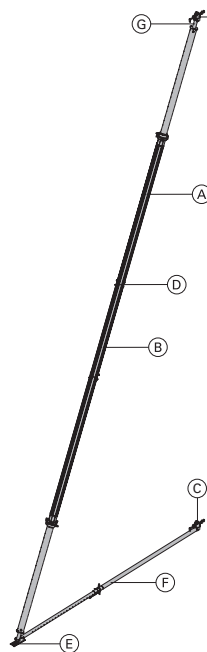
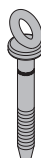

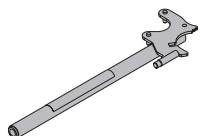
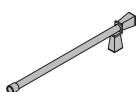
horganyzott és porszórt

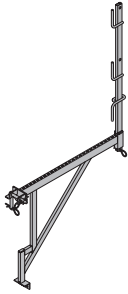

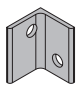

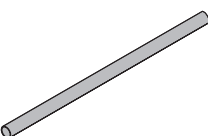
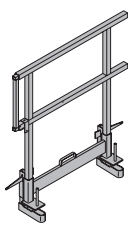
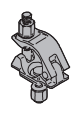
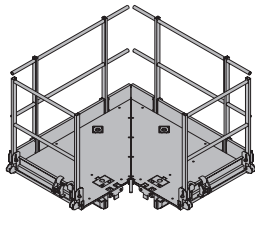
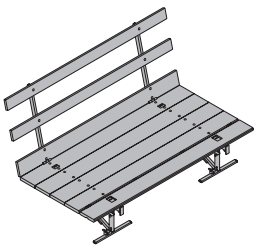
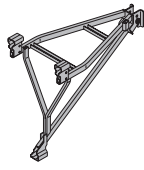
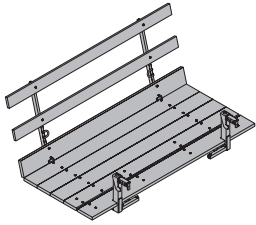



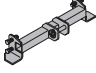
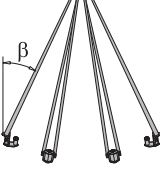
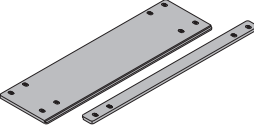
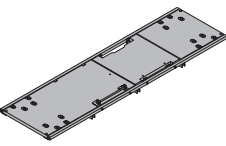
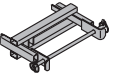
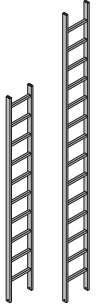
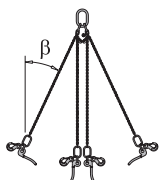

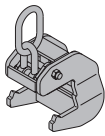
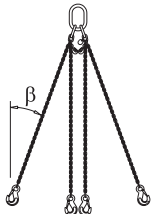

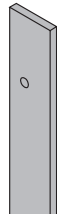
	[kg]	Cikkszám		[kg]	Cikkszám	
Framax külső sarok 2,70m Framax külső sarok 1,35m Framax külső sarok 3,30m Framax-Außenecke horganyzott	47,0 23,5 58,0	588126000 588128000 588227000		Framax acél falheveder RD 0,40m Framax-Stahlwandriegel RD 0,40m kék, lakkozott	8,7 588189000	
Framax csuklós belső sarok I 2,70m Framax csuklós belső sarok I 1,35m Framax csuklós belső sarok I 3,30m Framax-Scharnierecke I kék, porszórt	102,3 55,4 125,5	588136000 588137000 588610000		Framax kizsaluzó sarok I 2,70m Framax kizsaluzó sarok I 1,35m Framax kizsaluzó sarok I 3,30m Framax-Ausschalecke I horganyzott és porszórt	171,5 90,0 211,8 588634000 588614000 588612000	
Framax csuklós külső sarok A 2,70m Framax csuklós külső sarok A 1,35m Framax-Scharnierecke A kék, porszórt	52,8 27,4	588134000 588135000		Framax kizsaluzó orsó I Framax-Ausschalspindel I horganyzott magasság: 25 cm	3,2 588618000	
Framax kiegyenlítő lemez R30 2,70m Framax kiegyenlítő lemez R30 1,35m Framax kiegyenlítő lemez R30 0,90m Framax-Ausgleichsblech R30 kék, porszórt szélesség: 38 cm	43,0 21,4 14,4	588140000 588142000 588144000		Framax gyorskapcsoló RU Framax-Schnellspanner RU horganyzott hosszúság: 20 cm	3,3 588153400	
Framax hajlítható lemez 0,20x2,70m Framax hajlítható lemez 0,25x2,70m Framax hajlítható lemez 0,30x2,70m Framax hajlítható lemez 0,20x1,35m Framax hajlítható lemez 0,25x1,35m Framax hajlítható lemez 0,30x1,35m Framax-Bogenblech horganyzott és porszórt	56,5 63,5 67,4 30,3 32,3 34,8	588235000 588236000 588237000 588238000 588239000 588240000		Framax univerzális kapcsoló Framax-Uni-Spanner horganyzott hosszúság: 40 cm	5,2 588169000	
Framax kiegyenlítő kapcsoló Framax-Ausgleichsspanner horganyzott hosszúság: 48 cm Az ankerrudakat nem szabad hegeszteni, vagy felhevíteni, mert eltörhetnek!	5,3	588168000		Framax univerzális kötőcsavar 10-16cm Framax-Universalverbinder 10-16cm horganyzott hosszúság: 26 cm Csomagolási egység: 60 darab	0,60 588158000	
Framax univerzális kötőcsavar 10-25cm Framax-Universalverbinder 10-25cm horganyzott hosszúság: 36 cm	0,69	583002000		Framax homlokanker Framax-Stirmanker horganyzott hosszúság: 29 cm Megeng. teherbírás: 15 kN	1,5 588143000	




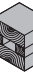
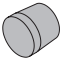
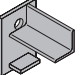
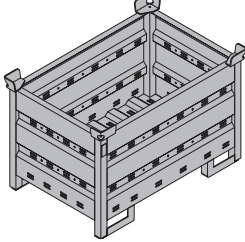
	[kg]	Cikkszám
Framax nyomólap 6/15 Framax-Druckplatte 6/15	0,80	588183000
 horganyzott		
Framax kötőcsín 0,90m Framax kötőcsín 1,50m Framax-Klemmschiene	10,6 16,8	588150000 588148000
 kék, lakkozott		
Framax sarokkötőcsín Framax-Eckklemmschiene	12,8	588151000
 kék, lakkozott hosszúság: 60 cm		
Framax ékes kapcsoló Framax-Spannklemme	1,5	588152000
 horganyzott hosszúság: 21 cm		
Framax feszítő ék R Framax-Spannkeil R	0,20	588155000
 horganyzott magasság: 11 cm Csomagolási egység: 120 darab		
Framax ékes csapszeg RA 7,5 Framax-Keilbolzen RA 7,5	0,34	588159000
 horganyzott hosszúság: 15 cm Csomagolási egység: 100 darab		
Elemtámasz 340 Elementstütze 340 a következőből áll:	30,2	588246000
(A) Támasz fej 2 darab horganyzott hosszúság: 40,8 cm szélesség: 11,8 cm magasság: 17,6 cm	3,5	588244000
(B) Elemtámasztalp horganyzott hosszúság: 20 cm szélesség: 11 cm magasság: 10 cm	2,1	588245000
(C) Beállítótámasz 340 horganyzott hosszúság: 190 - 341 cm	14,2	588247000
(D) Beállítórúd 120 hosszúság: 80 - 130 cm	7,2	588248000
 horganyzott Szállítási állapot: összecusukva Az ide vonatkozó biztonságtechnikai rendelkezéseket figyelembe kell venni.		

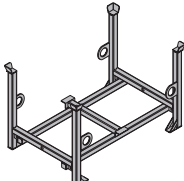

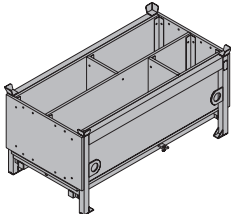
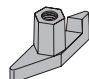

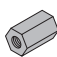
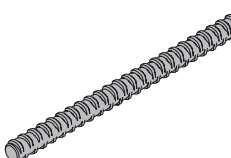

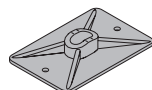
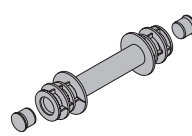
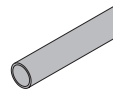
	[kg]	Cikkszám
Elemtámasz 540 Elementstütze 540 a következőből áll:	49,0	588249000
(A) Támasz fej 2 darab horganyzott hosszúság: 40,8 cm szélesség: 11,8 cm magasság: 17,6 cm	3,5	588244000
(B) Elemtámasztalp horganyzott hosszúság: 20 cm szélesség: 11 cm magasság: 10 cm	2,1	588245000
(C) Beállítótámasz 540 horganyzott hosszúság: 309 - 550 cm	29,6	588250000
(D) Beállítórúd 220 hosszúság: 171 - 224 cm	10,6	588251000
 horganyzott Szállítási állapot: összecusukva Az ide vonatkozó biztonságtechnikai rendelkezéseket figyelembe kell venni.		
Elemtámasz 340 támaszfej nélkül Elementstütze 340 ohne Stützenkopf a következőből áll:	24,0	580365000
(A) Beállítótámasz 340 horganyzott hosszúság: 190 - 341 cm	14,2	588247000
(B) Beállítórúd 120 hosszúság: 80 - 130 cm	7,2	588248000
(C) Elemtámasztalp horganyzott hosszúság: 20 cm szélesség: 11 cm magasság: 10 cm	2,1	588245000
 horganyzott Szállítási állapot: összecusukva Az ide vonatkozó biztonságtechnikai rendelkezéseket figyelembe kell venni.		

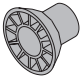
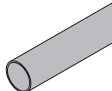
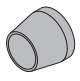

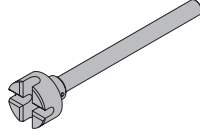
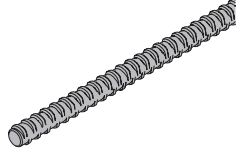

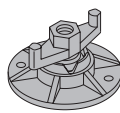

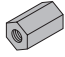

	[kg]	Cikkszám		[kg]	Cikkszám
Elemtámasz 540 támaszfej nélkül Elementstütze 540 ohne Stützenkopf a következőből áll:	42,2	580366000			
(A) Beállítótámasz 540 horganyzott hosszúság: 309 - 550 cm	29,6	588250000	 <p>horganyzott Szállítási állapot: összecsuksva Az ide vonatkozó biztonságtechnikai rendelkezéseket figyelembe kell venni.</p>		
(B) Beállítórúd 220 hosszúság: 171 - 224 cm	10,6	588251000			
(C) Elemtámasztalp horganyzott hosszúság: 20 cm szélesség: 11 cm magasság: 10 cm	2,1	588245000			
Beállító támaszrúd Einrichtstrebe A kívánt hosszúságtól függően a következőkből áll:					
(A) Fej orsóelemhez horganyzott	3,6	584322000	 <p>kék, lakkozott Szállítási állapot: különálló elemekben Az ide vonatkozó biztonságtechnikai rendelkezéseket figyelembe kell venni.</p>		
(B) Orsóelem csukló nélkül	30,6	584316000			
(C) Közbenső darab 3,70m	80,0	584318000			
(D) Közbenső darab 2,40m	54,6	584317000			
(E) Orsóelem csuklóval	38,4	584315000			
Eurex 60 550 Eurex 60 550 A kívánt hosszúságtól függően a következőkből áll:					
(A) Beállítótámasz Eurex 60 550 kék, porszórt Alu hosszúság: 343 - 553 cm	42,5	582658000	 <p>Szállítási állapot: különálló elemekben Az ide vonatkozó biztonságtechnikai rendelkezéseket figyelembe kell venni.</p>		
(B) Hosszabbító Eurex 60 2,00m kék, porszórt Alu hosszúság: 250 cm	18,0	582651000			
(C) Támasz fej 2 darab horganyzott hosszúság: 40,8 cm szélesség: 11,8 cm magasság: 17,6 cm	3,5	588244000			
(D) Toldócsonk Eurex 60 Alu hosszúság: 100 cm átmérő: 12,8 cm	8,6	582652000			
(E) Beállítótámasz talp Eurex 60 horganyzott hosszúság: 31 cm szélesség: 12 cm magasság: 33 cm	8,5	582660000			
(F) Beállítórúd 540 Eurex 60 horganyzott hosszúság: 302 - 543 cm	29,0	582659000			
(G) Csatlakozó elem Eurex 60 horganyzott hosszúság: 15 cm szélesség: 15 cm magasság: 30 cm	3,9	582657000			
Doka expresszanker 16x125mm Doka-Expressanker 16x125mm	0,31	588631000	 <p>horganyzott hosszúság: 18 cm Csomagolási egység: 10 darab</p>		
Doka feszítő spirál 16mm Doka-Coil 16mm	0,009	588633000	 <p>horganyzott átmérő: 1,6 cm Csomagolási egység: 100 darab</p>		
Univerzális nyitószerszám Universal-Lösewerkzeug	3,7	582768000	 <p>horganyzott hosszúság: 75,5 cm</p>		
Orsókulcs Spindelschlüssel	3,2	584319000	 <p>kék, lakkozott hosszúság: 96 cm</p>		

	[kg]	Cikkszám		[kg]	Cikkszám
Framax konzol 90 Framax-Konsole 90  <p>horganyzott szélesség: 103 cm magasság: 185 cm Szállítási állapot: korlát mellékelve Az ide vonatkozó biztonságtechnikai rendelkezéseket figyelembe kell venni.</p>	12,5	588167000	Védőkorlát tartó S Schutzgeländerzwinge S  <p>horganyzott magasság: 123 - 171 cm</p>	11,5	580470000
Állványcső csatlakozó Gerüstrohranschluss  <p>horganyzott magasság: 7 cm</p>	0,27	584375000	Védőkorlát 1,10m Schutzgeländer 1,10m  <p>horganyzott hosszúság: 134 cm</p>	5,6	584384000
Állványcső 48,3mm 1,00m 4,0 682014000 Állványcső 48,3mm 1,50m 6,0 682015000 Állványcső 48,3mm 2,00m 8,0 682016000 Állványcső 48,3mm 2,50m 10,0 682017000 Állványcső 48,3mm 3,00m 12,0 682018000 Állványcső 48,3mm 3,50m 14,0 682019000 Állványcső 48,3mm 4,00m 16,0 682021000 Állványcső 48,3mm 4,50m 18,0 682022000 Állványcső 48,3mm 5,00m 20,0 682023000 Állványcső 48,3mm 5,50m 22,0 682024000 Állványcső 48,3mm 6,00m 24,0 682025000 Állványcső 48,3mmm 4,0 682001000 Gerüstrohr 48,3mm  <p>horganyzott</p>			Oldal védőkorlát T Seitenschutzgeländer T  <p>horganyzott hosszúság: 115 - 175 cm magasság: 112 cm</p>	29,1	580488000
Csavaros csőbilincs 48mm 50 Anschraubkupplung 48mm 50  <p>horganyzott kulcsméret: 22 mm</p>	0,84	682002000	Doka pillérállvány 150/90cm Doka-Stützenbühne 150/90cm  <p>horganyzott hosszúság: 173 cm szélesség: 173 cm magasság: 130 cm Szállítási állapot: összecskukva</p>	211,8	588382000
Framax betonozóállvány O 1,25/2,70m Framax-Betonierbühne O 1,25/2,70m  <p>sárgára lazúrozott fa részek Horganyzott fémrészek Szállítási állapot: összecskukva</p>	117,0	588360000	Framax kitámasztó háromszög Framax-Abstützdreieck  <p>horganyzott hosszúság: 119 cm szélesség: 62 cm magasság: 106 cm</p>	26,2	588290000
Framax betonozóállvány U 1,25/2,70m Framax-Betonierbühne U 1,25/2,70m  <p>Horganyzott fémrészek sárgára lazúrozott fa részek Szállítási állapot: összecskukva</p>	127,5	588377000	Korlátoszlop 1,00m Geländer 1,00m  <p>horganyzott hosszúság: 124 cm</p>	3,8	584335000

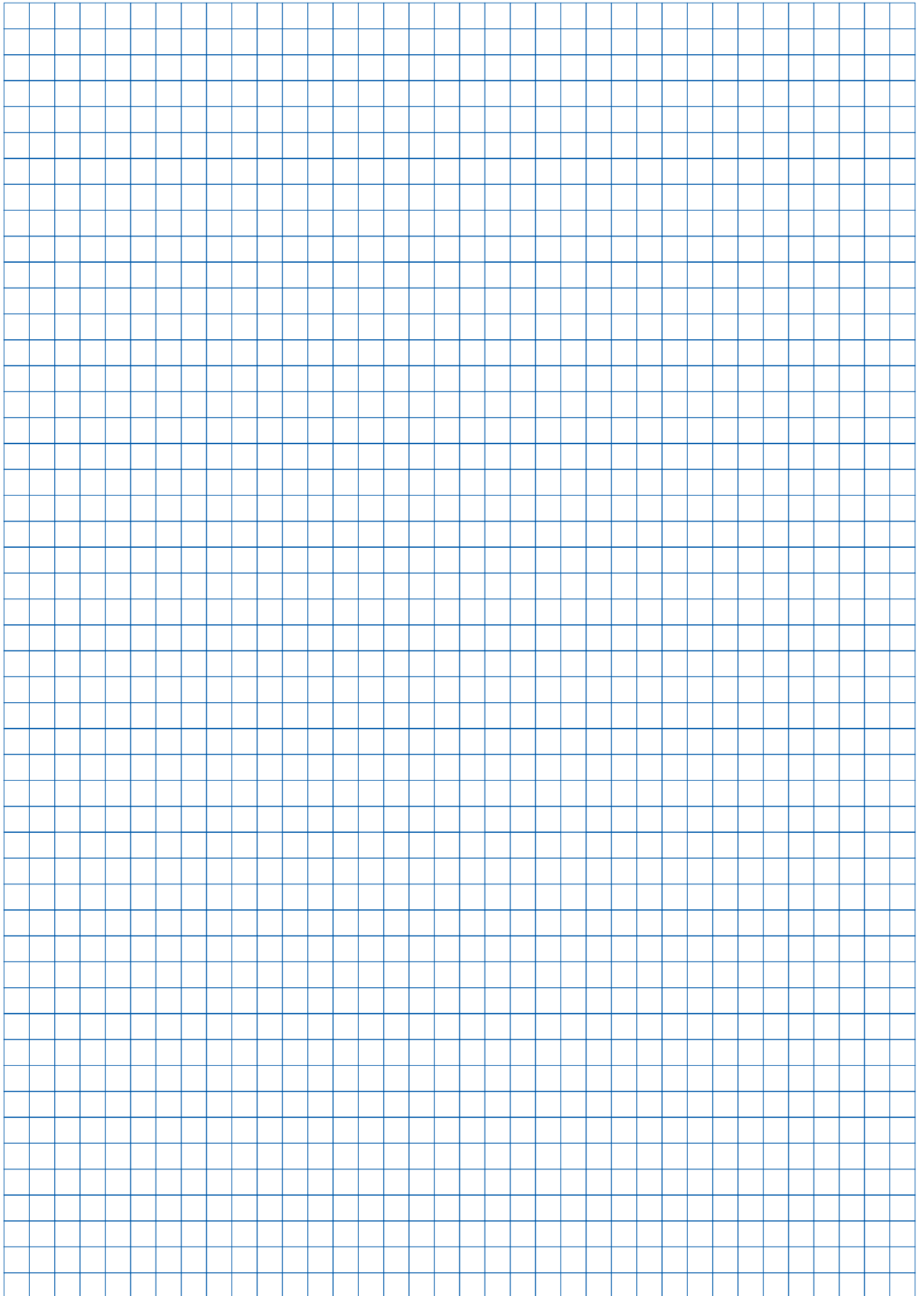
	[kg]	Cikkszám		[kg]	Cikkszám
Framax adapter a kitámasztó háromszöghöz Framax-Adapter für Abstützdreieck  horganyzott hosszúság: 64 cm	6,5	588291000			
Framax szállító függeszték Framax-Transportgehänge  horganyzott Maximális terhelés: négy felfüggesztő kötéllal, 45°-os β hajlásszögig 2000 kg A kezelési utasítást figyelembe kell venni!	13,3	588232000	CE		
Framax konzolbetét 0,75/2,70m Framax-Konsolenbelag  sárgára lazúrozott fa részek Horganyzott fémrészek	36,3	588292000			
Framax konzolbetét 0,17/2,70m Framax-Konsolenbelag sárgára lazúrozott fa részek Horganyzott fémrészek	8,0	588293000			
Framax konzolbetét átjáróval 0,75/2,70m Framax-Belag mit Durchstieg 0,75/2,70m  sárgára lazúrozott fa részek Horganyzott fémrészek	66,0	588207000			
Framax létrtartó 31cm Framax-Leiternhalter 31cm  horganyzott	3,3	588226000			
Alu létra 2,75m Alu létra 3,90m Alu-Anlegeleiter  Alu	5,0	588298000			
	7,0	588299000			
Doka kombifüggeszték 3,20m Doka-Kombigehängen 3,20m  krómoxidált Maximális terhelés: β -os hajlásszögnél 30°: 2000 kg (2 ágú), ill. 2910 kg (4 ágú függesztékekkel) A kezelési utasítást figyelembe kell venni!	20,0	588133000	CE		
Framax rakatkónusz Framax-Stapelkonus  kék átmérő: 2 cm Biztonsági figyelmeztetés: Rakatok áthelyezése csúszásbiztosítás nélkül (pl. rakatkónusz) szigorúan tilos!	0,02	588234000			
Framax daruhorg Framax-Umsetzbügel  horganyzott magasság: 22 cm Maximális terhelés: 1000 kg A kezelési utasítást figyelembe kell venni!	10,6	588149000	CE		
Doka négyágú lánc 3,20m Doka-Vierstrangkette 3,20m  Maximális terhelés: β -os hajlásszögnél 30°: 2400 kg (2 ágú), ill. 3600 kg (4 ágú függesztékekkel) A kezelési utasítást figyelembe kell venni!	15,0	588620000	CE		
Framax szállítócsapszeg 5kN Framax-Transportbolzen 5kN  Maximális terhelés: 500 kg A kezelési utasítást figyelembe kell venni!	1,9	588621000	CE		
Framax illesztő fabetét 2x12cm 2,70m Framax illesztő fabetét 3x12cm 2,70m Framax illesztő fabetét 5x12cm 2,70m Framax illesztő fabetét 10x12cm 2,70m Framax illesztő fabetét 2x12cm 3,30m Framax illesztő fabetét 3x12cm 3,30m Framax illesztő fabetét 5x12cm 3,30m Framax illesztő fabetét 10x12cm 3,30m Framax-Passholz  sárgára lazúrozott	3,1	176020000			
	4,7	176022000			
	7,8	176024000			
	15,5	176026000			
	3,8	176021000			
	5,7	176023000			
	9,5	176025000			
	19,0	176027000			

	[kg]	Cikkszám		[kg]	Cikkszám
Framax profilos fabetét 9,5x6cm 2,70m	7,6	176012000	 <p>sárgára lazúrozott</p>	Framax ankerszalag feszítő 0,90m Framax-Fundamentspanner 0,90m	4,9 588141000
Framax profilos fabetét 10x6cm 2,70m	8,0	176010000			
Framax profilos fabetét 9,5x6cm 3,30m	9,3	176013000			
Framax profilos fabetét 10x6cm 3,30m	9,8	176011000			
Framax-Profilholz				horganyzott Megeng. teherbírás: 12 kN	
Framax kiszaluzó fabetét 10x12cm 2,85m	16,4	176008000	 <p>sárgára lazúrozott</p>	Framax kötőcsavar 4-8cm Framax-Klemmschraube 4-8cm	0,39 588107000
Framax kiszaluzó fabetét 10x12cm 3,45m	19,9	176014000			
Framax-Ausschalholz				horganyzott hosszúság: 19 cm	
Framax acél kiegyenlítőprofil 5cm 2,70m	14,0	588273000	 <p>kék, porszórt</p>	Doka ankerszalag 50x2,0mm 25m Doka-Lochband 50x2,0mm 25m	17,0 588206000
Framax acél kiegyenlítőprofil 5cm 1,35m	7,9	588272000			
Framax acél kiegyenlítőprofil 5cm 3,30m	17,2	588274000			
Framax acél kiegyenlítőprofil 6cm 2,70m	16,0	588277000			
Framax acél kiegyenlítőprofil 6cm 1,35m	9,2	588276000			
Framax acél kiegyenlítőprofil 6cm 3,30m	20,0	588278000			
Framax-Stahlausgleich				Megeng. teherbírás: 12 kN Doka Frami keretes zsaluval 8 kN	
Rögzítő fabetét	0,70	176030000	 <p>sárgára lazúrozott szélesség: 10 cm</p>	Framax ankerlyuk dugó R20/25 Kombi Ankerstopfen R20/25	0,003 588180000
Anklemmholz					
Framax műanyag élképző 2,70m	0,38	588170000		kék átmérő: 3 cm Csomagolási egység: 100 darab	
Framax-Dreikanteleiste 2,70m				 <p>sárga átmérő: 2 cm</p>	0,003 588181000
Framax beszorítható élképző 2,70m	1,9	588129000			
Framax-Stirndreikanteleiste 2,70m				fekete átmérő: 3 cm	
Framax anker tartó szögvas	1,4	588188000	 <p>kék, lakkozott szélesség: 9 cm magasság: 13 cm</p>	Doka tárolóláda 1,20x0,80m Doka-Mehrwegcontainer 1,20x0,80m	75,0 583011000
Framax-Ankerhaltewinkel					
				horganyzott magasság: 78 cm Maximális terhelés: 1500 kg A kezelési utasítást figyelembe kell venni!	CE
					42,0 586151000
				horganyzott hosszúság: 154 cm szélesség: 83 cm magasság: 77 cm Maximális terhelés: 1100 kg A kezelési utasítást figyelembe kell venni!	CE

	[kg]	Cikkszám		[kg]	Cikkszám			
Doka tároló paletta 1,20x0,80m Doka-Stapelpalette 1,20x0,80m  <p>horganyzott Maximális terhelés: 1000 kg A kezelési utasítást figyelembe kell venni!</p>	39,5	583016000	CE	Szárnyas anya szorítólappal 15,0 Superplatte 15,0  <p>horganyzott magasság: 6 cm átmérő: 12 cm kulcsméret: 27 mm Csomagolási egység: 20 darab Megengedett terhelés 1,6-szoros biztonságnál, szakítóterhelés esetén: 120 kN Megengedett teherbírás a DIN 18216 szabvány szerint: 90 kN Szakítóterhelés: nagyobb, mint a rúd szakítóterhelése (> 195 kN)</p>	0,91	581966000	DIN 18216	
Doka apróalkatrész-tároló láda Doka-Kleinteilebox  <p>sárgára lazúrozott fa részek Horganyzott fémrészek hosszúság: 154 cm szélesség: 83 cm magasság: 77 cm Maximális terhelés: 1000 kg A kezelési utasítást figyelembe kell venni!</p>	106,4	583010000	CE	Szárnyas anya 15,0 Flügelmutter 15,0  <p>horganyzott hosszúság: 10 cm magasság: 5 cm kulcsméret: 27 mm Csomagolási egység: 80 darab Megengedett terhelés 1,6-szoros biztonságnál, szakítóterhelés esetén: 120 kN Megengedett teherbírás a DIN 18216 szabvány szerint: 90 kN Szakítóterhelés: nagyobb, mint a rúd szakítóterhelése (> 195 kN)</p>	0,31	581961000	DIN 18216	
Felkapcsolható kerék készlet Anklemm-Radsatz a következőből áll: (A) komplett felkapcsolható kerék 2 darab magasság: 23 cm (B) komplett nagy teherbírású kerék 2 darab magasság: 32 cm  <p>kék, lakkozott Maximális terhelés: 1100 kg Felkapcsolható a Doka tároló palettára és a Doka apróalkatrész-tároló ládára.</p>	33,5	586154000		Hatlapfejű anya 15,0 Sechskantmutter 15,0  <p>horganyzott hosszúság: 5 cm kulcsméret: 30 mm Csomagolási egység: 150 darab Megengedett terhelés 1,6-szoros biztonságnál, szakítóterhelés esetén: 120 kN Megengedett teherbírás a DIN 18216 szabvány szerint: 90 kN Szakítóterhelés: nagyobb, mint a rúd szakítóterhelése (> 195 kN)</p>	0,23	581964000	DIN 18216	
Ankerrendszer 15,0 Ankerrúd 15,0mm horganyzott 0,50m 0,72 581821000 Ankerrúd 15,0mm horganyzott 0,75m 1,1 581822000 Ankerrúd 15,0mm horganyzott 1,00m 1,4 581823000 Ankerrúd 15,0mm horganyzott 1,25m 1,8 581826000 Ankerrúd 15,0mm horganyzott 1,50m 2,2 581827000 Ankerrúd 15,0mm horganyzott 1,75m 2,5 581828000 Ankerrúd 15,0mm horganyzott 2,00m 2,9 581829000 Ankerrúd 15,0mm horganyzottm 1,4 581824000 Ankerrúd 15,0mm kezeletlen 0,50m 0,73 581870000 Ankerrúd 15,0mm kezeletlen 0,75m 1,1 581871000 Ankerrúd 15,0mm kezeletlen 1,00m 1,4 581874000 Ankerrúd 15,0mm kezeletlen 1,25m 1,8 581886000 Ankerrúd 15,0mm kezeletlen 1,50m 2,1 581876000 Ankerrúd 15,0mm kezeletlen 1,75m 2,5 581887000 Ankerrúd 15,0mm kezeletlen 2,00m 2,9 581875000 Ankerrúd 15,0mm kezeletlen 2,50m 3,6 581877000 Ankerrúd 15,0mm kezeletlen 3,00m 4,3 581878000 Ankerrúd 15,0mm kezeletlen 3,50m 5,0 581888000 Ankerrúd 15,0mm kezeletlen 4,00m 5,7 581879000 Ankerrúd 15,0mm kezeletlen 5,00m 7,2 581880000 Ankerrúd 15,0mm kezeletlen 6,00m 8,6 581881000 Ankerrúd 15,0mm kezeletlen 7,50m 10,7 581882000 Ankerrúd 15,0mm kezeletlenm 1,4 581873000 Ankerstab 15,0mm  <p>Megengedett terhelés 1,6-szoros biztonságnál, szakítóterhelés esetén: 120 kN Megengedett teherbírás a DIN 18216 szabvány szerint: 90 kN Szakítóterhelés: 195 kN Az ankerrudakat nem szabad hegeszteni, vagy felhevíteni, mert eltörhetnek!</p>				Csilaganya 15,0 G Sternmutter 15,0 G  <p>horganyzott szélesség: 10 cm magasság: 5 cm kulcsméret: 30 mm Csomagolási egység: 40 darab</p>	0,47	587544000		
				Ferde ankerlap 12/18 Winkelplatte 12/18  <p>horganyzott Csomagolási egység: 20 darab Megengedett terhelés 1,6-szoros biztonságnál, szakítóterhelés esetén: 120 kN (felfektetés acélra) Megengedett teherbírás a DIN 18216 szabvány szerint: 90 kN (felfektetés acélra), 30 kN (felfektetés fára)</p>	1,3	581934000	DIN 18216	
				Távtartó 20cm 0,05 581907000 Távtartó 25cm 0,09 581908000 Távtartó 30cm 0,10 581909000 Distanzhalter  <p>szürke Beépítési előírásokat figyelembe kell venni!</p>				
				Műanyag cső 22mm 2,50m Kunststoffrohr 22mm 2,50m 	0,45	581951000		

	[kg]	Cikkszám		[kg]	Cikkszám
Univerzális kónusz 22mm Universal-Konus 22mm  szürke átmérő: 4 cm Csomagolási egység: 500 darab	0,005	581995000	Műanyag cső 32mm 2,00m Kunststoffrohr 32mm 2,00m  átmérő: 4 cm	0,80	581460000
Záródugó 22mm Verschlussstopfen 22mm  szürke Csomagolási egység: 1000 darab	0,003	581953000	Univerzális kónusz 32mm Universal-Konus 32mm  szürke átmérő: 5 cm Csomagolási egység: 250 darab	0,008	581461000
Ankerrúd-kulcs 15,0/20,0 Ankerstabschlüssel 15,0/20,0  horganyzott hosszúság: 37 cm átmérő: 8 cm	1,9	580594000			
Ankerrendszer 20,0					
Ankerrúd 20,0mm horganyzott 0,50m Ankerrúd 20,0mm horganyzott 0,75m Ankerrúd 20,0mm horganyzott 1,00m Ankerrúd 20,0mm horganyzott 1,25m Ankerrúd 20,0mm horganyzott 1,50m Ankerrúd 20,0mm horganyzott 2,00m Ankerrúd 20,0mm horganyzottm Ankerrúd 20,0mm kezeletlen 0,50m Ankerrúd 20,0mm kezeletlen 0,75m Ankerrúd 20,0mm kezeletlen 1,00m Ankerrúd 20,0mm kezeletlen 1,50m Ankerrúd 20,0mm kezeletlen 2,00m Ankerrúd 20,0mm kezeletlenm Ankerstab 20,0mm	1,3 1,9 2,5 3,2 3,8 5,0 2,5 1,3 1,9 2,5 3,8 5,0 2,5	581411000 581417000 581412000 581418000 581413000 581414000 581410000 581405000 581416000 581406000 581407000 581408000 581403000	 Megengedett terhelés 1,6-szoros biztonságnál, szakítóterhelés esetén: 220 kN Megengedett teherbírás a DIN 18216 szabvány szerint: 150 kN Szakítóterhelés: 354 kN Az ankerrudakat nem szabad hegeszteni, vagy felhevíteni, mert eltörhetnek!		
Szárnyas anya szorítólappal 20,0 B Superplatte 20,0 B  horganyzott magasság: 7 cm átmérő: 14 cm kulcsméret: 34 mm Csomagolási egység: 10 darab Megengedett terhelés 1,6-szoros biztonságnál, szakítóterhelés esetén: 220 kN Megengedett teherbírás a DIN 18216 szabvány szerint: 150 kN Szakítóterhelés: nagyobb, mint a rúd szakítóterhelése (> 354 kN)	2,0	581424000			
Hatlapfejű anya 20,0 Sechskantmutter 20,0  horganyzott hosszúság: 7 cm kulcsméret: 41 mm Csomagolási egység: 50 darab Megengedett terhelés 1,6-szoros biztonságnál, szakítóterhelés esetén: 220 kN Megengedett teherbírás a DIN 18216 szabvány szerint: 150 kN Szakítóterhelés: nagyobb, mint a rúd szakítóterhelése (> 354 kN)	0,60	581420000			

Jegyzetek



A Doka Framax Xlife keretes falzsalu - nagy felületek daruval történő zsaluzásához

A Framax Xlife a betonminőség és a gazdaságosság szempontjából magasra állítja a mércét. A még több felhasználást lehetővé tevő innovatív Xlife zsaluhéj, a Framax rendszer rendszerlogikája és a tökéletesen egymáshoz illeszkedő elemméreteken keresztül különösen jó teljesítményű zsaluzásra nyílik lehetőség.

A Framax Xlife bérelhető, lízingelhető vagy meg is vásárolható az Ön közelében lévő bármelyik Doka lerakatban.

Egyszerűen hívjon fel bennünket!



A Doka-csoport központi gyára Amstettenben

Tanúsítvány:
ISO 9001

Nemzetközi Doka

Deutsche Doka
Schalungstechnik GmbH
Frauenstrasse 35
D 82216 Maisach / Németország
Telefon: +49 (0)8141 394-0
Telefax: +49 (0)8141 394-6183
E-Mail: Deutsche.Doka@doka.com

Internet: www.doka.com

Österreichische Doka
Schalungstechnik GmbH
Reichsstrasse 23
A 3300 Amstetten / Ausztria
Telefon: +43 (0)7472 605-0
Telefax: +43 (0)7472 64430
E-Mail: Oest.Doka@doka.com

Ausztria:

Amstetten
Bécs
Felső-Ausztria
Graz
Klagenfurt
Nyugat-Ausztria
Salzburg

Németország:

Berlin
Bonn
Drezda
Düsseldorf
Erfurt
Frankfurt/Main
Frankfurt/Oder
Freiburg
Hamburg
Hannover
Lipcse
Magdeburg
München
Nürnberg
Osnabrück
Stuttgart
Weser-Ems

Magyarország:

Magyar Doka Zsalutechnika Kft.

Törökkő u. 5-7.
H 1037 Budapest
Tel.: (1) 436-7373
Fax: (1) 368-6044
E-Mail: Magyar@doka.com
Internet: www.doka.hu

Miskolci lerakat

Magyar Doka
Zsalutechnika Kft.
Vágóhid u. 9.
H 3527 Miskolc
Tel.: (46) 506-356
Fax: (46) 506-354
Mobil: (30) 222-0375
E-Mail: Miskolc@doka.com

Győri lerakat

Magyar Doka
Zsalutechnika Kft.
Budai út 5.
H 9027 Győr
Tel.: (96) 519-248
Fax: (96) 519-249
Mobil: (30) 9641-037
E-Mail: Gyor@doka.com

Dél-magyarországi Képviselő

Magyar Doka
Zsalutechnika Kft.
János u. 11.
H 7621 Pécs
Tel.: (72) 511-343
Fax: (72) 511-345
Mobil: (30) 9526-415
E-Mail: Pecs@doka.com

Doka lerakatok és vezérképviseletek:

Ausztrália	Letország
Belgium	Libanon
Brazília	Litvánia
Bulgaria	Macedónia
Csehország	Malájzia
Dánia	Mexikó
Egyesült Arab Emírátságok	Montenegro
Egyiptom	Nagy-Britannia
Finnország	Norvégia
Franciaország	Olaszország
Görögország	Oroszország
Guatemala	Portugália
Hollandia	Románia
Horvátország	Spanyolország
India	Svájc
Indonézia	Svédország
Irán	Szaúd-Arábia
Írország	Szingapúr
Izland	Szlovákia
Izrael	Szlovénia
Japán	Tajvan
Jugoszlávia	Thaiföld
Kína	Törökország
Korea	Ujzéländ
Kuvait	Ukrajna
Lengyelország	USA

doka
a zsaluzás szakértői