

09/2001

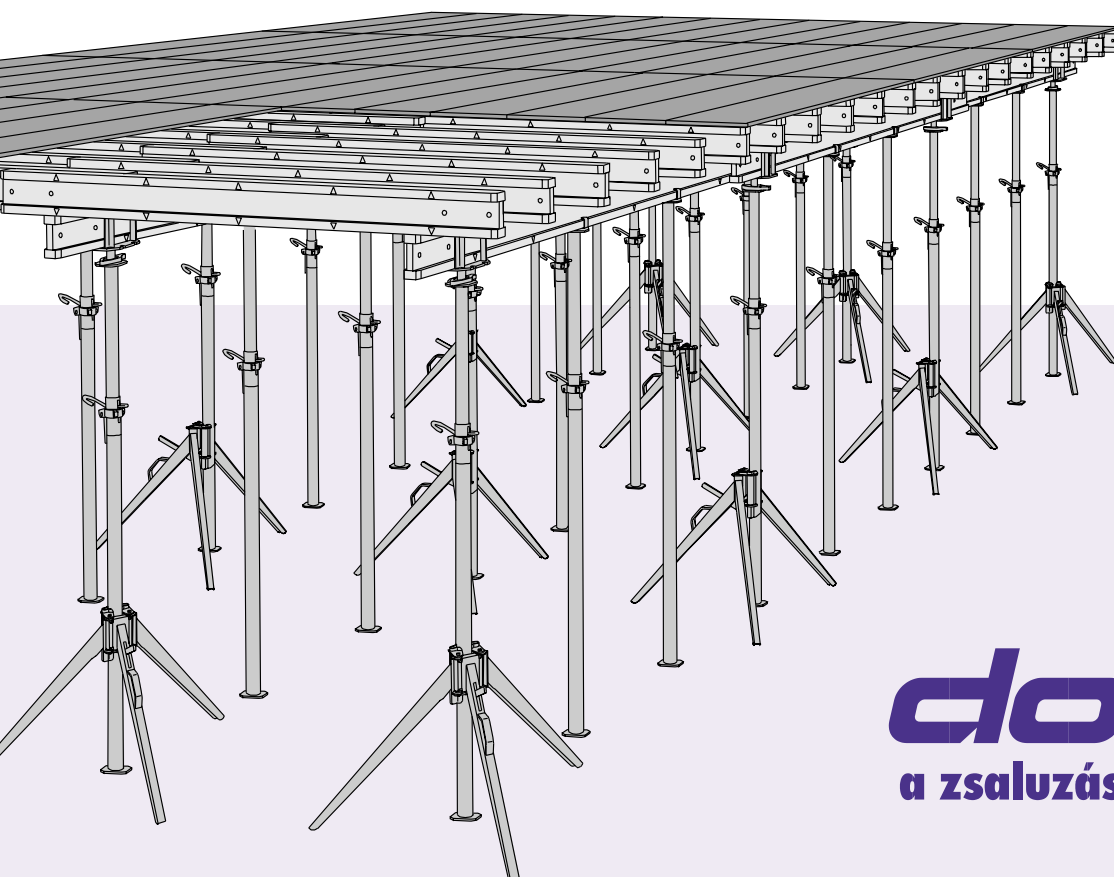
Alkalmazási utasítás

Dokaflex födémrendszer

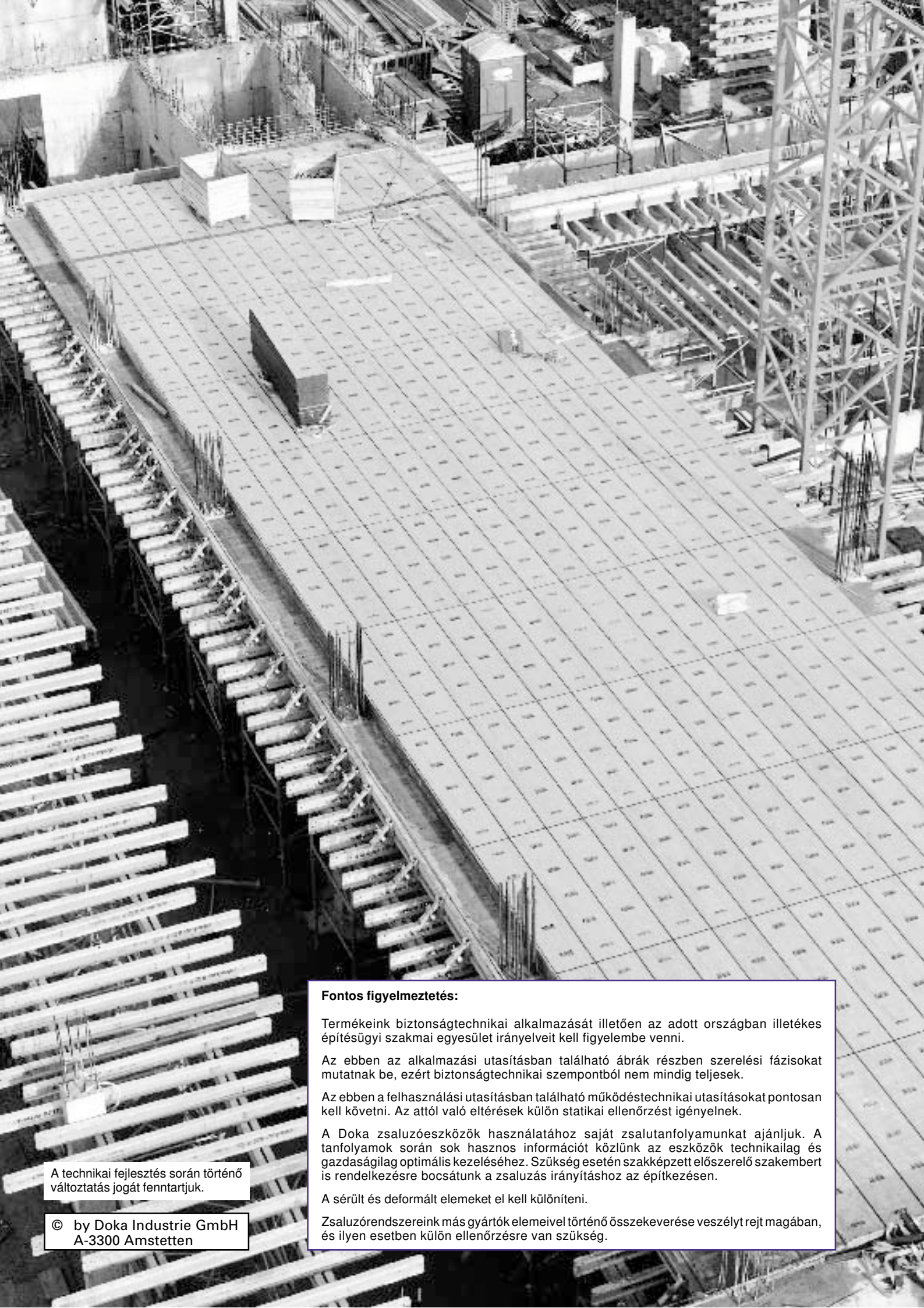
... Dokaflex asztalok



... Dokaflex 1-2-4



doka
a zsaluzás szakértői



Fontos figyelmeztetés:

Termékeink biztonságtechnikai alkalmazását illetően az adott országban illetékes építésügyi szakmai egyesület irányelveit kell figyelembe venni.

Az ebben az alkalmazási utasításban található ábrák részben szerelési fázisokat mutatnak be, ezért biztonságtechnikai szempontból nem mindig teljeselek.

Az ebben a felhasználási utasításban található működéstechnikai utasításokat pontosan kell követni. Az attól való eltérések külön statikai ellenőrzést igényelnek.

A Doka zsaluzóeszközök használatához saját zsalutanfolyamunkat ajánljuk. A tanfolyamok során sok hasznos információt közlünk az eszközök technikailag és gazdaságilag optimális kezeléséhez. Szükség esetén szakképzett előszerelő szakembert is rendelkezésre bocsátunk a zsaluzás irányításához az építkezésen.

A sérült és deformált elemeket el kell különíteni.

Zsaluzórendszerünk más gyártók elemeivel történő összekeverése veszélyt rejt magában, és ilyen esetben külön ellenőrzésre van szükség.

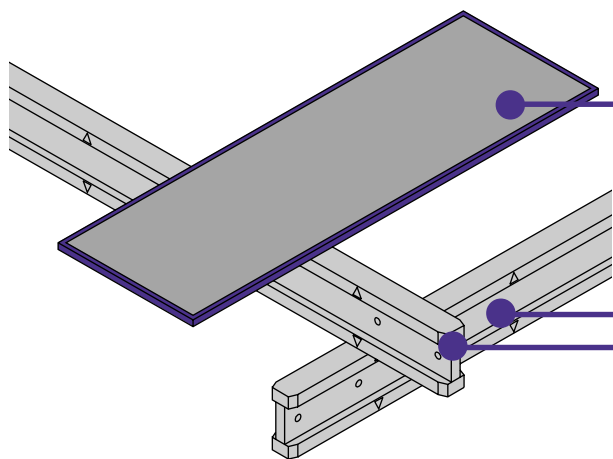
A technikai fejlesztés során történő változtatás jogát fenntartjuk.

© by Doka Industrie GmbH
A-3300 Amstetten

	Tartalom	Oldal
Dokaflex 1-2-4	Rendszerismertetés	4-5
	Be- és kiszaluzás	6-7
	Kiegészítés és illesztés	8
	Méretezési segédeszközök	9
	Födémszél és védőkoriát	10
	Dokaflex 1-2-4 a gyakorlatban	11
	Gerendazsaluzó kaloda megoldások födémzsaluzatokhoz és gerendazsaluzatokhoz	12-15
	Többször használatos tárolóeszköz	16-17
	Optimális eszköz a födémzsaluzáshoz zsaluzási terv nélkül	18
Dokaflex asztalok	Rendszerismertetés	20
	A Dokaflex típusasztalok	21
	A födém támaszok rögzítése	22
	Típusasztalok terhelhetősége	23
	Kiegészítések készítése	24-25
	Dokaflex asztalok a gyakorlatban	26-27
	Peremasztalok	28-29
	A Dokaflex asztalok szerelése	30-31
	Extra formájú asztalok méretezése	32-33
	A Dokaflex asztalok áthelyezése	34
	Szállítás, raktározás és tárolás	35
	Vízszintes áthelyezés és beállítás	36-37
	Áthelyezés áthelyező villával	38-40
	Függőleges áthelyezés	41
	Áthelyezés a gyakorlatban	42
Felfüggesztés a darura - négyes függeszték alkalmazásával	43	
Általános tudnivalók	Dokaflex asztalok kombinációja Dokaflex 1-2-4-gyel	44
	Zsalutervezés Tipos-zsal	45
	Szakszerű szükségálatámasztás	46
	Betontechnológia és kiszaluzás	47
	Nagyfeszítávú födémek kiszaluzása, DF20 méretezési táblázat	48
	Megengedett támaszterhelés az EN 1065 szerint	49
Termékáttekintés	Az egyes alkatrészek felsorolása	50-54
	Doka címek	56

Dokaflex 1-2-4 - a gyors táblarendszer

Kevés rendszerelem – tökéletesen összehangolva



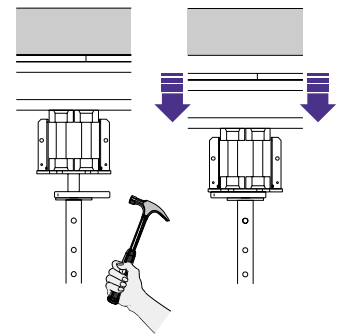
A Dokadur 3S tábla

A Dokadur 3S tábla
150/50 cm
200/50 cm
250/50 cm

Doka H 20-as főtartó 3,90 m a főtartó számára Doka H 20-as főtartó 2,65 m a keresztartó számára

Ejtőfej H 20

A főtartó alátámasztására. A kizsaluzásnál elegendő egy kalapácsütés, hogy a zsalu 6 cm-rel lesüllyedjen. Ez elegendő szabad helyet teremt a keresztartó és a Dokadur tábla kiszedéséhez.



Rugós tartófej H 20 DF

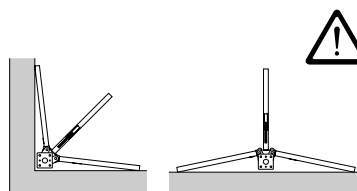
A köztetes támaszokat biztosítja a eldőlés ellen.

Doka födém támasz Eurex 20

Teljesíti az európai szabványt.
20 kN teherbírást biztosít minden kihúzási magasságnál (D osztály). Ezt a teherbírást ideálisan méretezték a födémzsalu rendszerre.

Támasztóláb

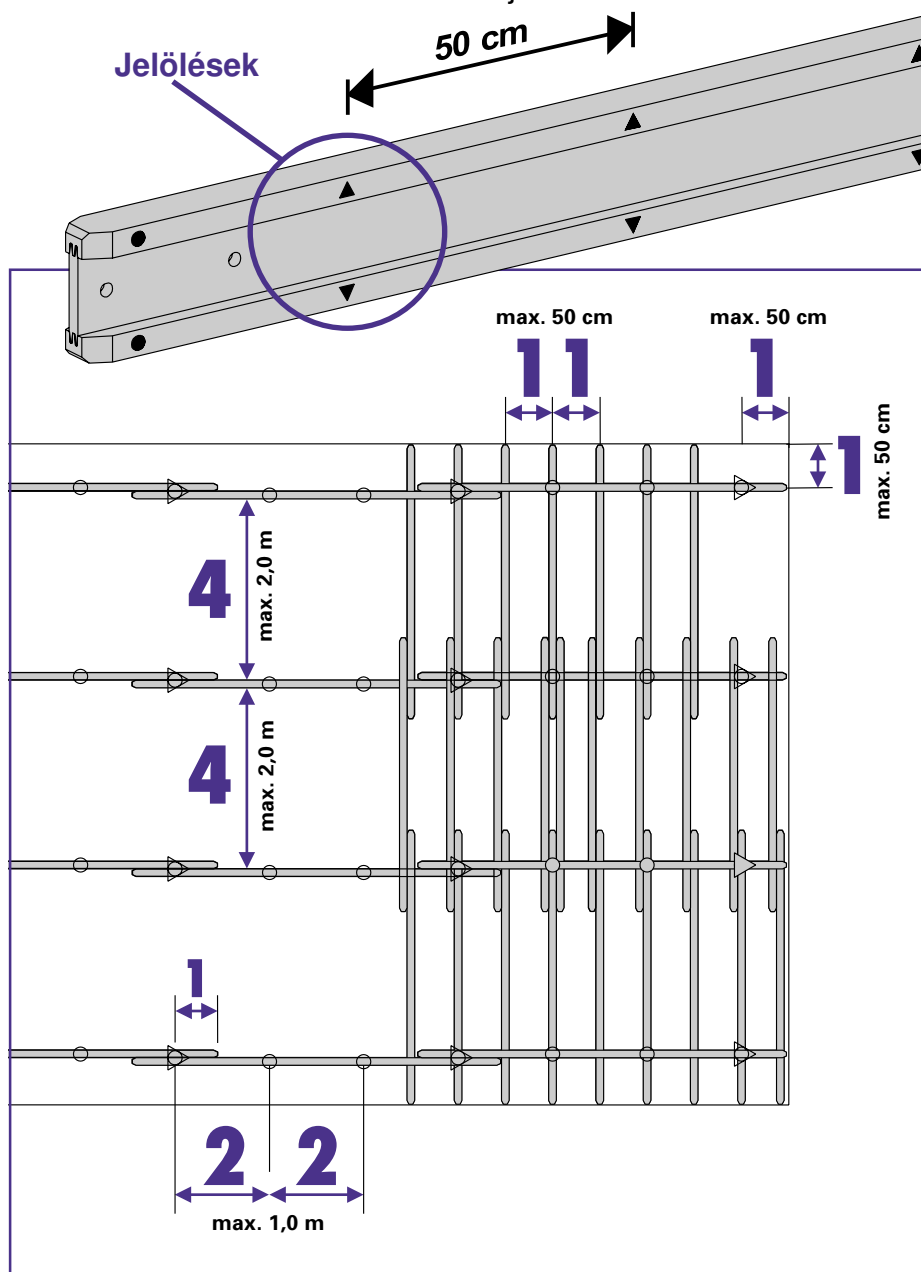
A támasztóláb a födém támasz felállításának segítségével szolgál. A tetszőleges szögben állítható lábak lehetővé teszik a flexibilis felállítást szűk terekben is, falak közelében vagy sarkokban.



Ha a támasztólábat nem lehet teljesen kihajtani, mint pl. födém-széleken, födémáttöréseknél, stb. ajánljuk, hogy a támasztólábat egy másik födém támaszra rögzítse, amelynél a láb teljes kihajtása lehetséges.

Részletes terv és mérés nélkül minden födémhez 30 cm-es vastagságig

- Nem kell méretezni, mert az 1-2-4 jelölés 30 cm-es födémvastagságig a maximális tartótávolságot előre megadja
- Nem kell semmit mérni, mert a lépték (jelölések) a tartón megtalálható
- Egyszerűen alkalmazkodik az alaprajzhoz a Doka fatartó kihúzásával és egy zsaluhéjsáv behelyezésével
- Elég egy pillantás, hogy a helyes felépítést ellenőrizzük
- Robusztus és tartós alkatrészek jellemzik



Mindegy, hogy a tartó a jelzésen, a jelzések között, vagy a jelzés mellett fekszik, a maximális távolság mindig nyilvánvaló.

1 jelölés = 0,5 m

a legnagyobb konzolos túlnyúlás és keresztartó távolság

2 jelölés = 1,0 m

a legnagyobb támasztávolság

4 jelölés = 2,0 m

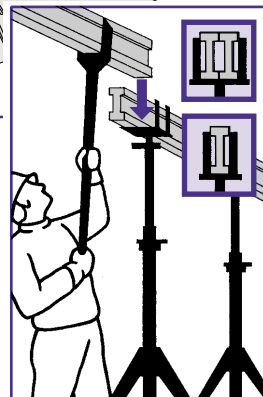
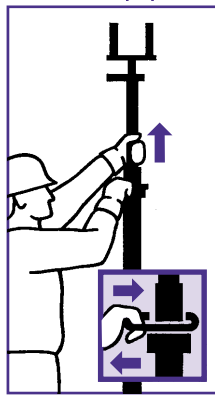
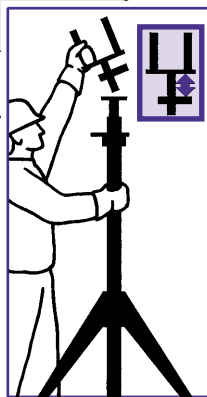
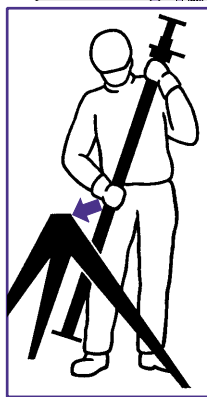
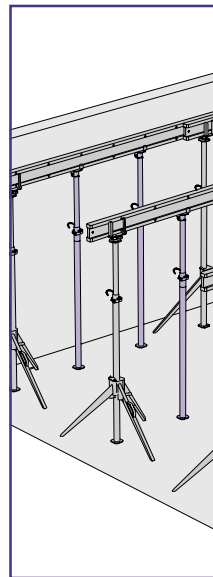
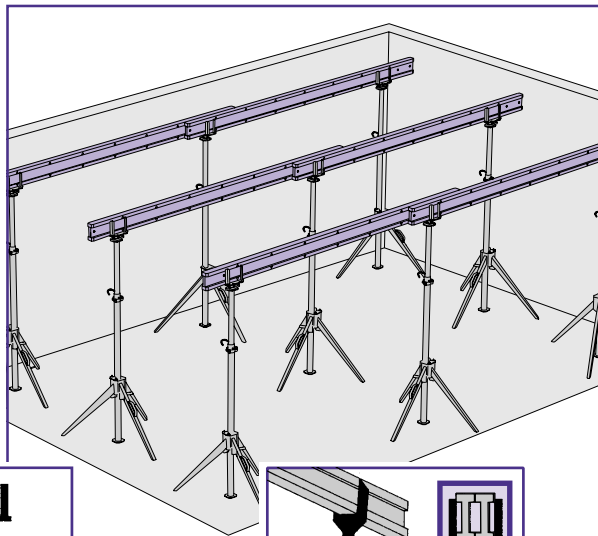
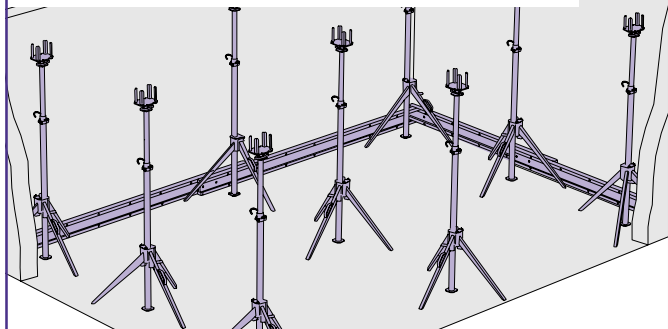
a legnagyobb főtartó távolság

Tip

Gyakorlati szabályként érvényes, hogy a főtartó irányát célszerű nem párhuzamosan, hanem keresztirányban kijelölni, amennyiben a terület hosszabbik oldala páratlan méter hosszúságú. Ez a rendszer kedvezőbb kihasználáshoz vezet.

Ilyen egyszerűen és gyorsan lehet a Dokaflex 1-2-4-et felállítani

- A fő- és kereszttartót a felület szélén elhelyezzük. A jelek a tartón a maximális távolságot mutatják
 - **4 jelölés** – a főtartó számára
 - **2 jelölés** – a támasz számára
 - mérés nélkül.



- A fődémtámaszt a támasztólábba állítjuk, és a rögzítő karral rögzítjük.

- Az ejtófejet behelyezzük a támaszba. A süllyesztő állásra ügyeljünk – 6 cm szabad távolságra van szükség a fej alaplapja és a rögzítő ék között.

- A hajlított csapszeggel beállítjuk a fődémtámasz durva magasságát (a lyukjelzés megkönnyíti a lyuk kiválasztását).

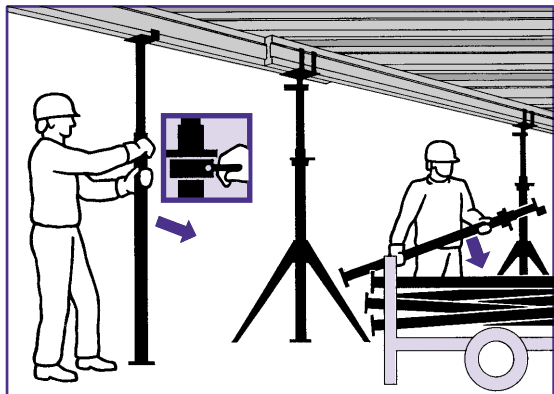
- A főtartót a tartóvilla segítségével az ejtófejbe helyezzük.

Az ejtófejek mind egyes tartókat, mind kettős tartókat fogadhatnak (az átfedésnél).

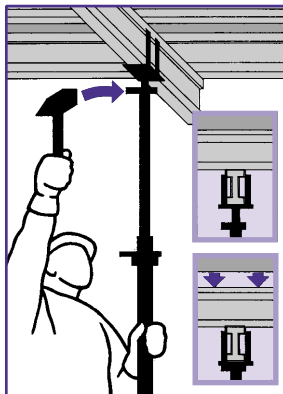
Tip Az ejtófejet a földem szélén úgy kell fordítani, hogy kizsaluzásnál az éket ki lehessen ütni.

Gyors és tiszta zsaluzás

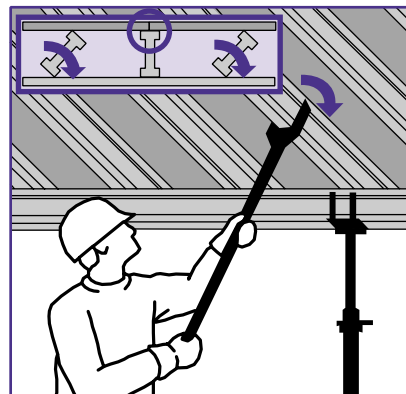
Széles fesztávú betonfödémnél a 48. oldalon található figyelmeztetésre ügyeljünk!



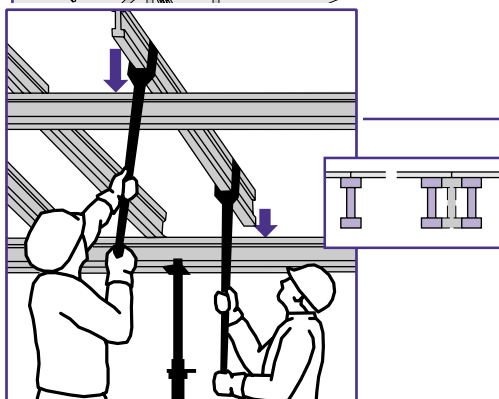
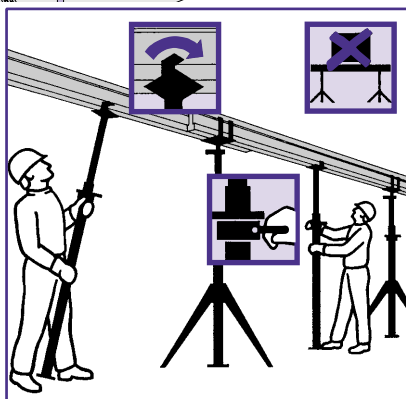
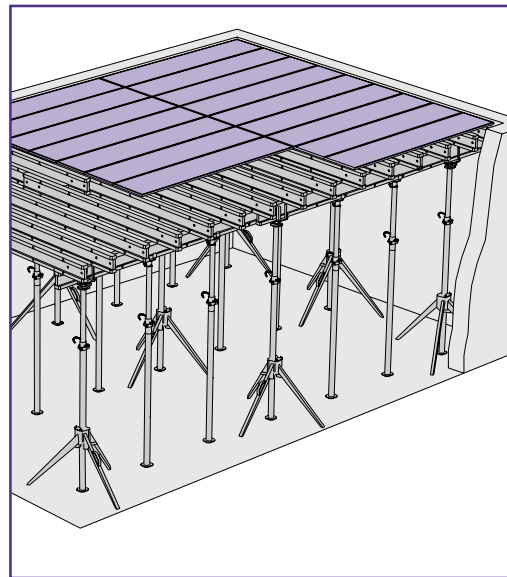
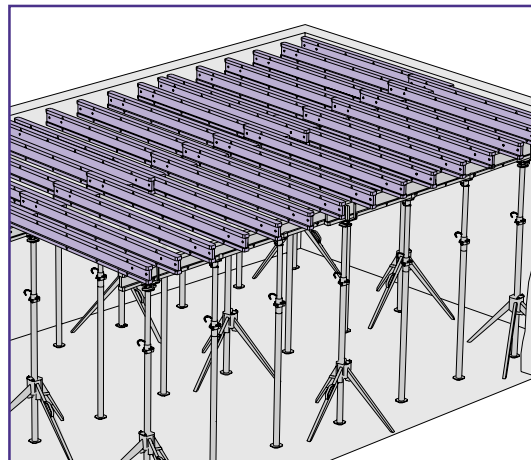
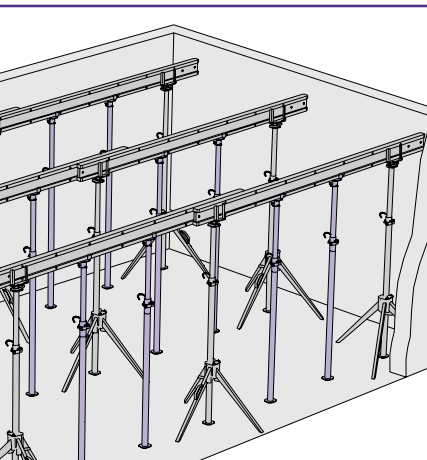
- Minden köztes támaszt kiveszünk és a tároló palettára fektetünk.



- A zsalut az ejtófejjel 6 cm-rel lesüllyesztjük. Elég egy kalapácsütés.



- A kereszttartót elbillentjük és kihúzzuk. A táblák csatlakozása alatt még megmaradnak a tartók.



■ A Dokadur táblákat lefektetjük.

■ A főtartót a födém magasságra beigazítjuk.

■ A köztes támaszokat felállítjuk (maximális távolság: 2 jelzés): a H 20 DF rugós tartófejet a födém-támaszra helyezzük, és a beépített rugóval biztosítjuk (lásd 25. oldal).

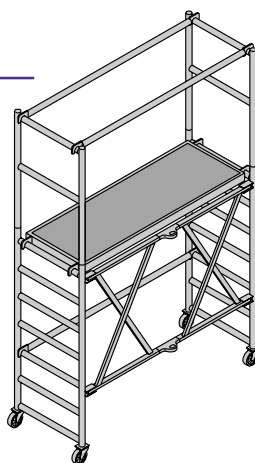
A födémzalura terhet felrakni (pl.: fatartók, zsaluhéj, vaszszerelés) csak a beállított köztes támaszok után szabad!

■ A kereszt-tartót átlapolva helyezzük.

A maximális távolság – 1 jelzés – mérés nélkül felismerhető.

■ Arra ügyelni kell, hogy minden számításba jövő táblacsatlakozás alatt egy tartó ill. kettős tartó fekjüdjön.

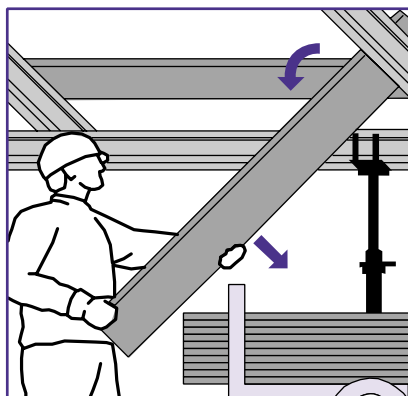
Praktikus kizsaluzó segédeszköz



A DF mobilállvány könnyűfém-ből készült, összecsatolható guruló állvány.

Ez a 3,80 m-es munkamagasságig állítható állvány (max. munkamagasság: 1,75 m) a legkiválóbban alkalmas kizsaluzáshoz közepes belmagasságnál.

Megeng. terhelés: 1,5 kN/m²
Állványméret: 0,75 x 1,80 m



■ A Dokadur táblát leemeljük.

■ A kereszt- és főtartót a tartóvillával leemeljük és a tároló palettára fektetjük.



■ A támasztólábakat és a támaszokat a praktikus tároló palettára helyezzük.

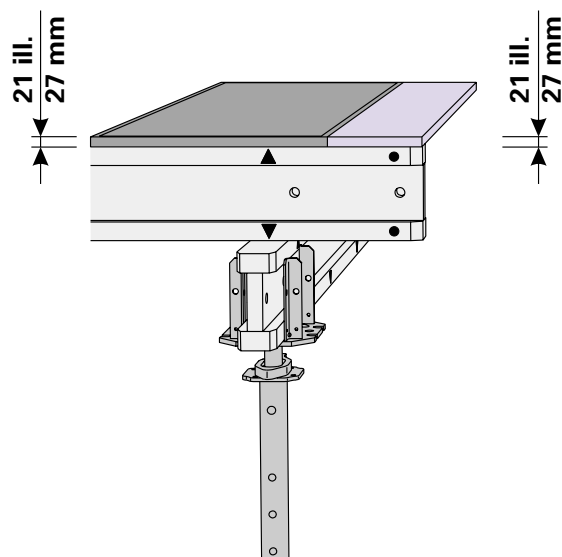
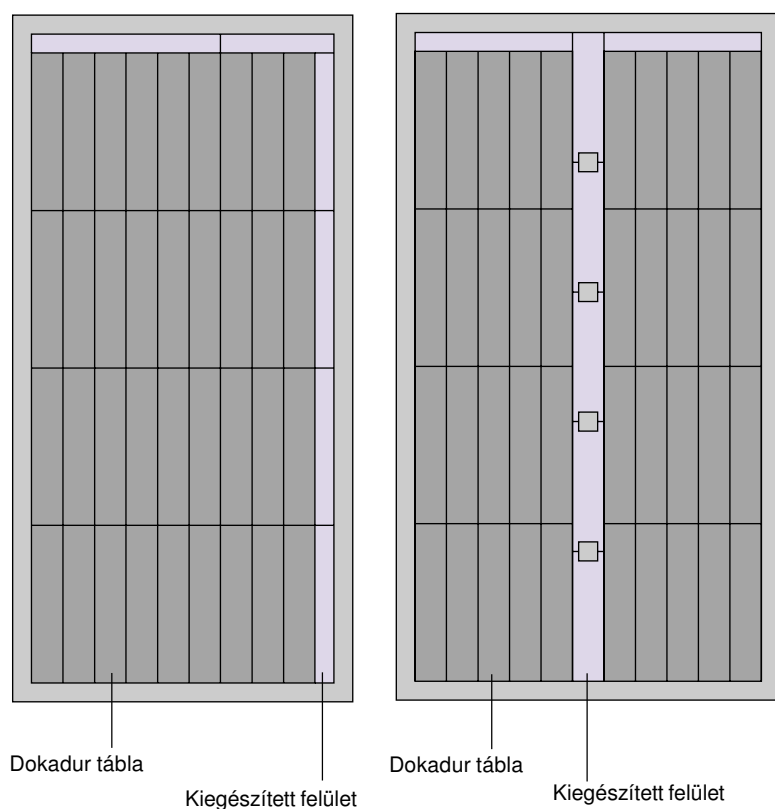


A födém-támaszokat és az ejtőfejeket különválasztva helyezzük át. A födém-támasz és az ejtőfej együttes áthelyezésénél ezeket 16 mm-es rugós csapszeggel biztosítani kell kiesés ellen. Ez különösen érvényes fektetett szállítás esetén.

A Dokaflex 1-2-4 minden alaprajzhoz illeszkedik

A gyors kiegészítések és illesztések a lehető legrövidebb zsaluzási időt eredményezik

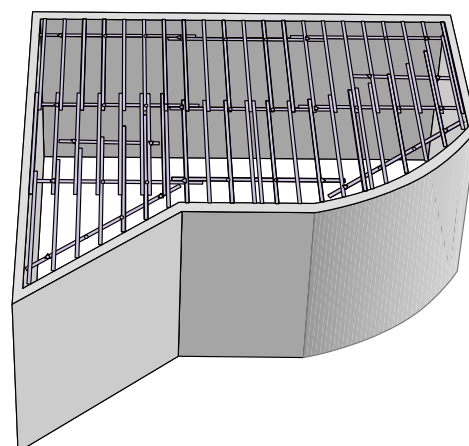
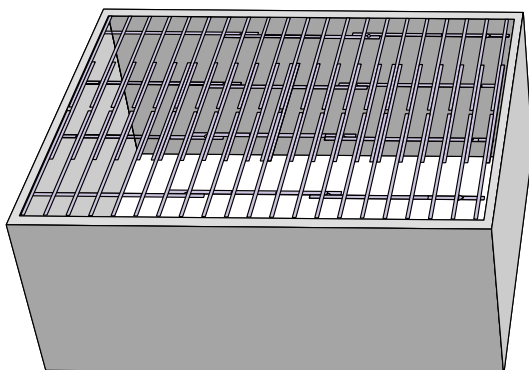
Az illesztések a rendszerben kerülnek megoldásra. Az egységes zsaluhéj-vastagság + a fatartók eltolási lehetősége egyszerűvé teszi az illesztést. Külön munkának csak a lemezvágás marad – nincs tartozék, nincsenek apró alkatrészek.



Mivel az illesztés az építményhez nem kell, hogy okvetlenül a szélen történjen, hanem tetszés szerinti helyen, így célszerűen a pillérek sávjában végezhetjük a kiegészítést.

Raszter és rugalmasság egy rendszerben

Egy általános megoldás, amely könnyedén illeszkedik a legnehezebb alaprajzokhoz is. A logikus rendszer.



A Dokaflex 1-2-4 rendszer elemei 30 cm-nél vastagabb födémekhez is

Csak egy rendszer van az építkezésen

Azonos rendszer elemekkel és azonos tartóhosszúságokkal – kereszttartó 2,64 m, főtartó 3,90 m – még a 30 cm-nél vastagabb födémek is egyszerűen zsaluzhatók.

■ A zsaluhéj alátámasztása

➔ kereszttartó távolság max. 1 jelölés = 0,50 m

■ A H 20-as 2, 65 m-es kereszttartó alátámasztása

➔ a főtartó távolság max. 4 jelölés = 2,00 m

■ A H 20-as 3,9 m-es főtartó alátámasztása

➔ Támasztávolság a táblázat szerint

		maximális megengedett támasztávolság [m]				
födém- vastagság [cm]	össz- terhelés [kN/m ²]	a választott főtartó távolság [m]				
		1,00	1,25	1,50	1,75	2,00
30	9,66	2,03	1,66	1,38	1,18	1,04
35	11,22	1,78	1,43	1,19	1,02	0,89
40	12,78	1,56	1,25	1,04	0,89	0,78
45	14,34	1,39	1,12	0,93	0,80	0,70
50	15,90	1,26	1,01	0,84	0,72	0,63

Ebben a táblázatban, mint többletterhelést, a frissbeton önsúlyának 20%-át, de 1,5kN/m² (150 kp/m²) értéknél nem kevesebb munkahelyi terhelést vettünk figyelembe. A mezőközépen a lehajlás 1/500 mértékben lett korlátozva.

A Doka födém támasz Eurex 20 (az EN 1065 szerint), és az Eco 20* (az ÖNORM B 4009 szerint) használata esetén a támaszterhelés további felülvizsgálata nem szükséges a nagy teherbírás miatt (20 kN minden kihúzási magasságnál).

* Németországban nem kerül forgalmazásra.

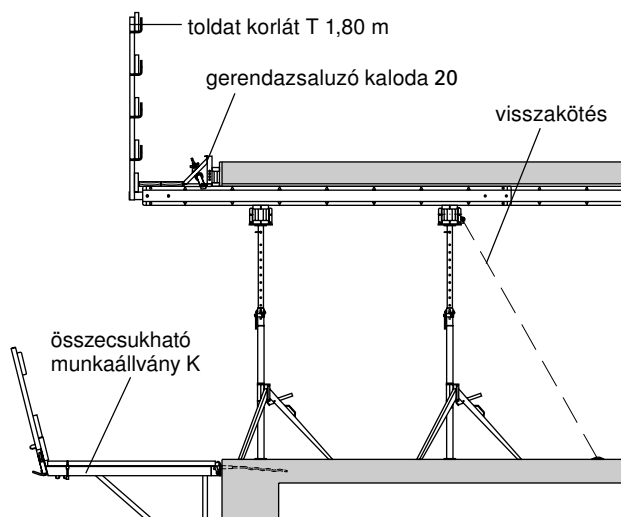
Födémzsalú és védőkorlát

A födémzsalú és peremgerenda zsaluzatának alátámasztását az alábbiak figyelembevételével kell kialakítani:

- terhelés
- nagyság
- helyzet és az
- alátámasztás magassága

Ön választhat a Dokaflex, Dokaflex asztal, Aluxo és Staxo közül. A födémzsalún a billenés elleni biztonságra ügyelni kell!

Peremgerenda nélkül



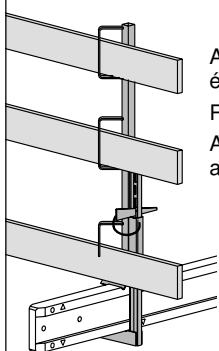
Hogy a fellépő vízszintes erőket le lehessen vezetni, a felső szerkezetet húzásra ellenállóan össze kell kötni. A visszakötés rögzítése történhet a kereszt- vagy a főtartón. A visszakötés láncsal, kötéllel vagy elemtámasszal lehetséges.



Nagy zuhanó magasságnál a keresztartó elemeket a védőkorlattal a földön össze kell szerelni. Kinyúló födémzsalura szerelt védőkorlát esetén a zsalut kiemelés/kibillenés ellen biztosítani kell.

A keresztartót, amelyre a gerendazsaluzó kaloda van rögzítve, vízszintes kihúzás ellen biztosítani kell.

Védőkorlát S védőkorlát tartóval



Az S védőkorlát tartót a fatartó minden helyén és a kész betonfödémre is fel lehet szorítani.

Rögzítési tartomány: 2-től 43 cm-ig.

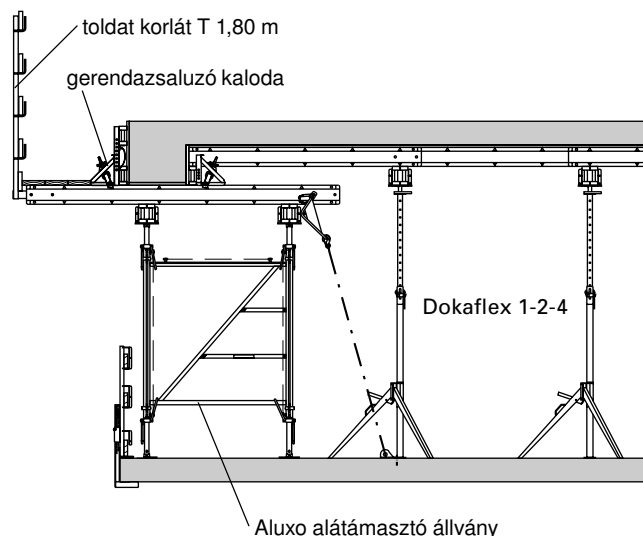
A 45°-os szögben álló kengyel lehetővé teszi a palló becsúsztatását mindkét irányban.



Kérjük, vegye figyelembe a "Doka védőkorlát tartó S felépítési és felhasználási utasítását".

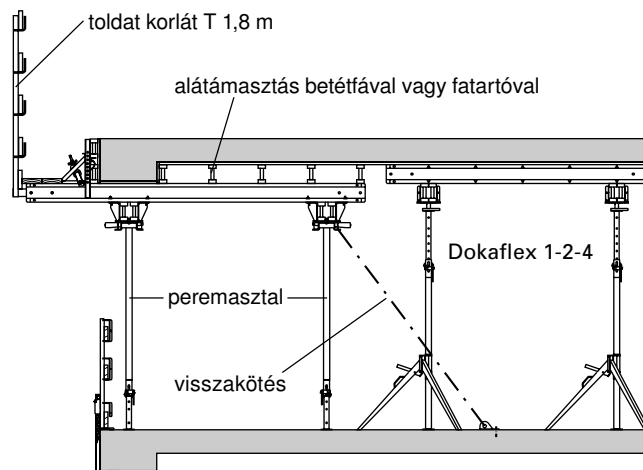
Peremgerendával

Az Aluxot és a gerendazsaluzó kalodát a peremgerendánál optimálisan lehet kombinálni Dokaflex 1-2-4-gyel.

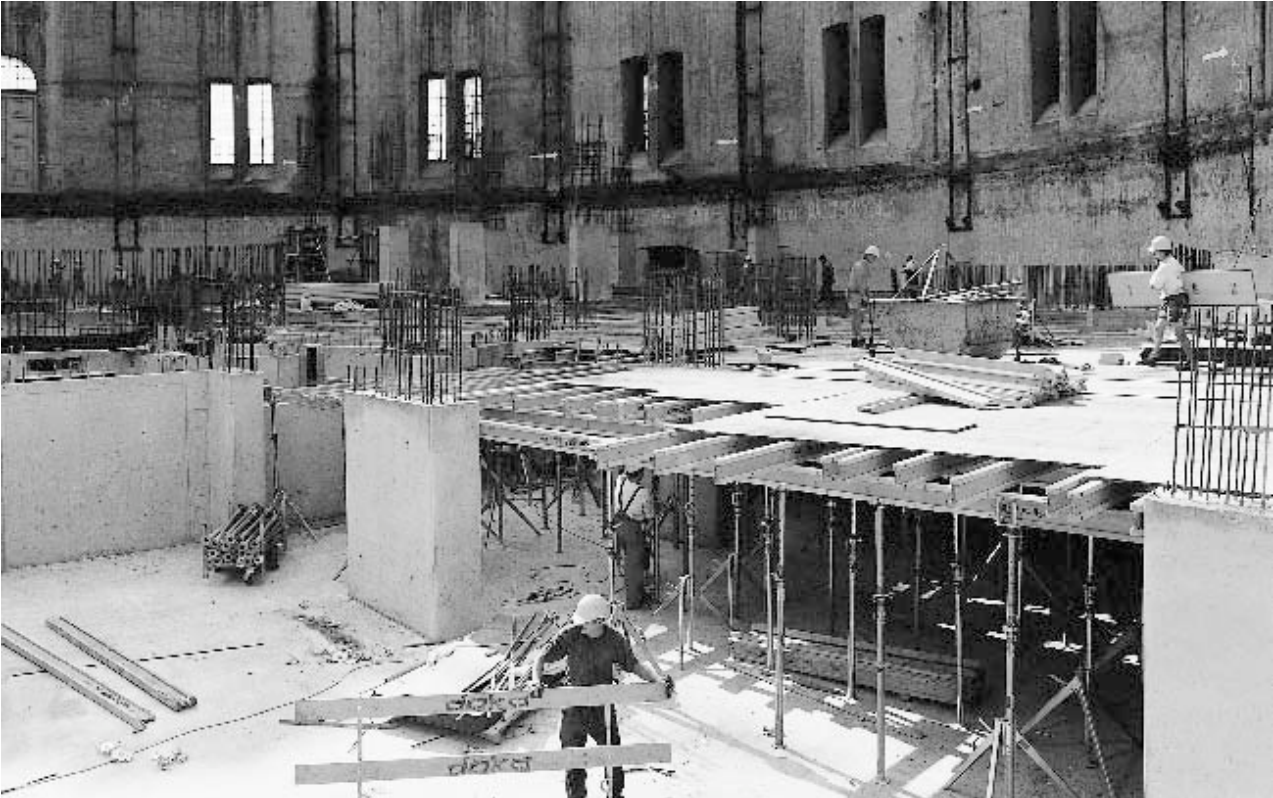


A Doka 1-2-4-et lehet Dokaflex asztalokkal is kombinálni.

A peremasztallal a védőkorlát, a gerendazsalu, és mellvédzsalu is összeépíthető.



Dokaflex 1-2-4 a gyakorlatban



Építkezés:
Gazométer, Bécs

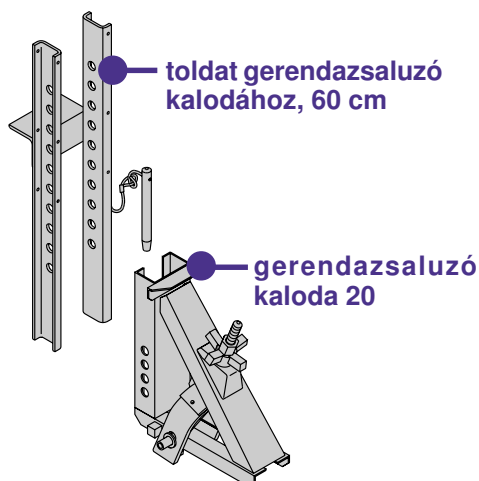


Építkezés:
MLO Software ház, Wiesloch

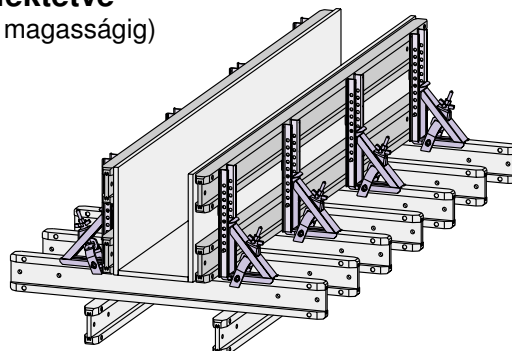
Gerendazsaluzó kaloda megoldások födémcsélekekhez és gerendazsaluzatokhoz

A 20-as gerendazsaluzó kalodával szakszerűen lehet födémcséleket és gerendákat zsaluzni. A **gerendazsaluzó kaloda** a hozzátartozó toldattal kombinálva lehetővé teszi a magasság cm- **pontos illesztését 60 cm-ig**.

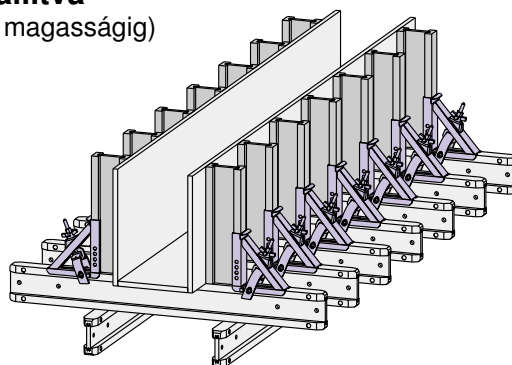
Az betétfával kialakított időrábló szerkezetek ezzel megszűnnek. A gerendazsaluzó kaloda a zsalut automatikusan hézagmentesen zárja, és tiszta betonfelületeket és éleket ad.



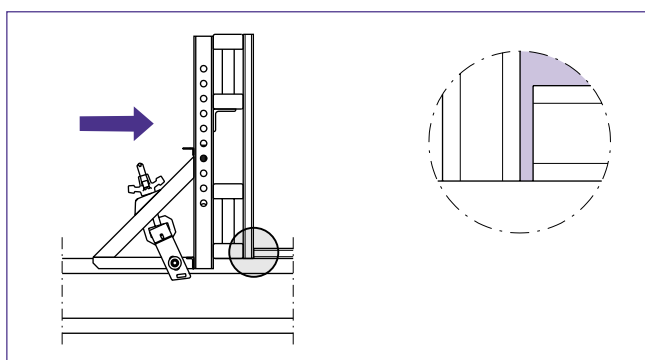
Fatartó fektetve
(60 cm-es magasságig)



Fatartó állítva
(90 cm-es magasságig)

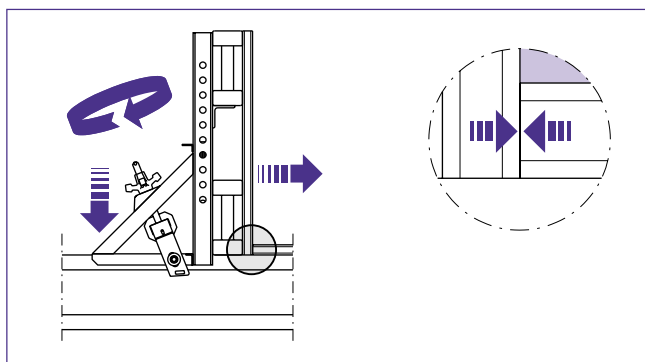


gerendazsaluzó kaloda használata



- A gerendazsaluzó kalodát a H 20-as kereszttartóra helyezzük, és az oldalzsaluhoz toljuk.

A gerendazsaluzó kaloda nagy felfekvő felülete miatt az oldalzsalunak nagy lesz a szögpontossága.

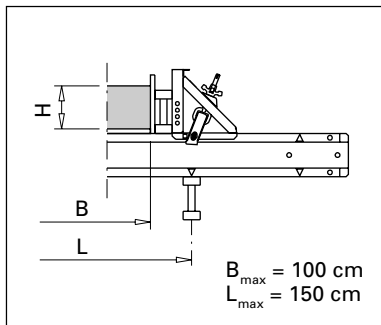


- A gerendazsaluzó kalodát becsavarozzuk. A gerendazsaluzó kaloda ferde rögzítése miatt beszorításakor a zsaluhéjak közötti hézag **automatikusan szivárgásmentesen záródik**.

Ez **tiszta betonfelületet** eredményez.

Gerenda oldalzaluzatok

10 és 30 cm-es magasság között



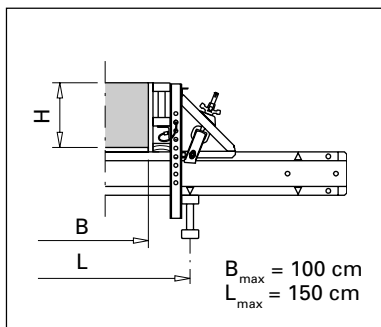
Oldalzaluzó:

- Doka fatartó H 20

H = a gerenda magassága
B = a gerenda szélessége
L = a főtartó távolsága

keresztartó távolság	a gerendazsaluzó kaloda helye
50,0 cm	minden 3. keresztartón

30 és 47 cm-es magasság között

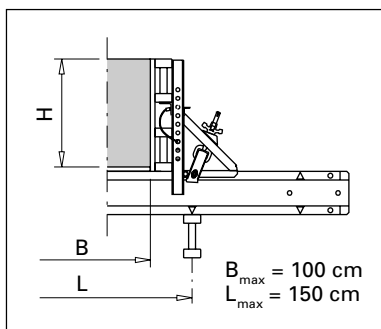


Oldalzaluzó:

- Doka fatartó H 20
- 4/8 cm-es betétfa 30 és 34 cm közötti gerendamagasság esetén
- 8/8 cm-es betétfa 37 és 47 cm közötti gerendamagasság esetén

keresztartó távolság	a gerendazsaluzó kaloda helye
50,0 cm	minden 2. keresztartón

47 és 70 cm-es magasság között

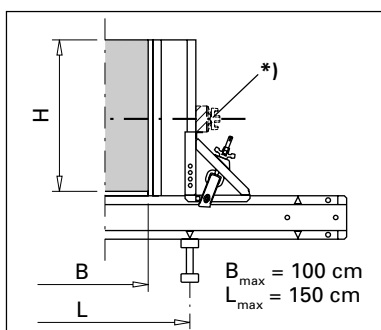


Oldalzaluzó:

- 2 darab Doka fatartó H 20

H	keresztartó távolság	a gerendazsaluzó kaloda helye
60 cm-ig	50,0 cm	minden 2. keresztartón
60 cm-től	33,3 cm	minden 2. keresztartón

70 és 90 cm-es magasság között



Oldalzaluzó:

- álló Doka fatartó H 20

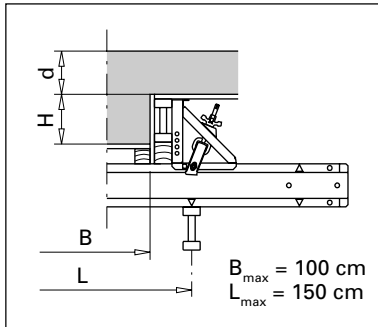
*) Nagy méretpontosságú követelmény esetén ajánljuk az oldalzaluzó további lehorgonyzását.

H	keresztartó távolság	a gerendazsaluzó kaloda helye
85 cm-ig	41,7 cm	minden keresztartón
85 cm-től	36,0 cm	minden keresztartón

Lelőgó gerendák födémmel együtt készítve

A födémzsalu keresztartói párhuzamosak a bordával

A borda lelógása 10 és 30 cm között



Fenekzsalu:

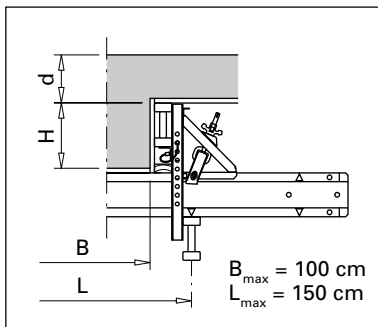
- Betétfa magasság = 30-H (cm)

Oldalzsalu:

- Doka fatartó H 20
- 10/8 cm-es betétfa

födém-vastagság d	keresztartó távolság a szegélynél	a gerendazsaluzó kaloda helye
20 cm	62,5 cm	minden 2. keresztartón
30 cm	41,7 cm	minden 3. keresztartón

A borda lelógása 30 és 47 cm között

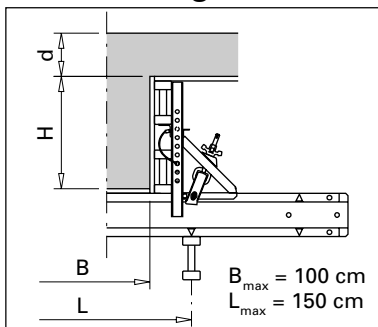


Oldalzsalu:

- Doka fatartó H 20
- 4/8 cm-es betétfa 30-34 cm közötti bordamagasság esetén
- 8/8 cm-es betétfa 34 és 47 cm közötti bordamagasság esetén

födém-vastagság d	keresztartó távolság a szegélynél	a gerendazsaluzó kaloda helye
20 cm	41,7 cm	minden 2. keresztartón
30 cm	33,3 cm	minden 2. keresztartón

A borda lelógása 47 és 60 cm között

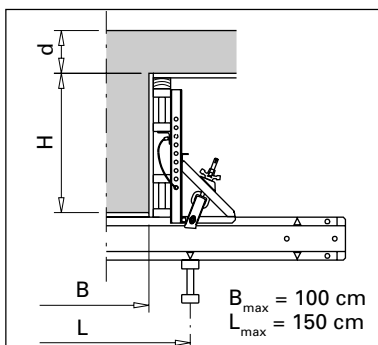


Oldalzsalu:

- 2 darab Doka fatartó H 20

födém-vastagság d	keresztartó távolság a szegélynél	a gerendazsaluzó kaloda helye
20 cm	31,25 cm	minden 2. keresztartón
30 cm	25,00 cm	minden 2. keresztartón

A borda lelógása 60 és 70 cm között



Oldalzsalu:

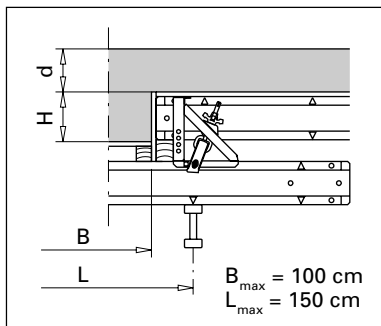
- 2 darab Doka fatartó H 20
- Betétfa magasság = H-60 (cm)

födém-vastagság d	keresztartó távolság a szegélynél	a gerendazsaluzó kaloda helye
20 cm	40,0 cm	minden keresztartón
30 cm	-	-

Zsaluhéj 3-SO 21 mm és 3-SO 27 mm

A födém keresztartója merőleges a bordára

A borda lelógása 10 és 30 cm között



Fenékzsalu:

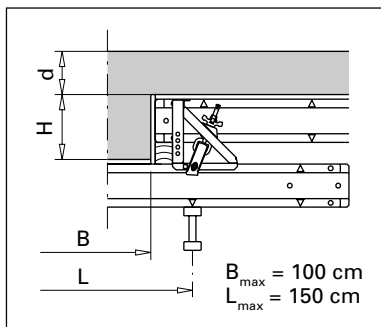
- Betétfa magasság = 30-H (cm)

Oldalzsalu:

- Doka fatartó H 20
- 10/8 cm-es betétfa

födém-vastagság d	keresztartó távolság a szegélynél	a gerendazsaluzó kaloda helye
20 cm	62,5 cm	minden 2. keresztartón
30 cm	41,7 cm	minden 3. keresztartón

A borda lelógása 30 és 40 cm között

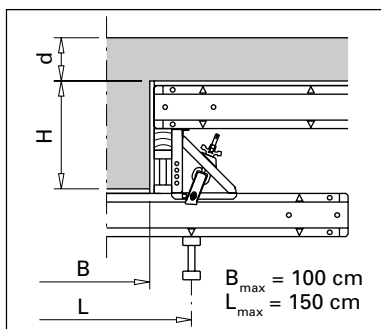


Oldalzsalu:

- Doka fatartó H 20
- Betétfa magasság = H-20 (cm)

födém-vastagság d	keresztartó távolság a szegélynél	a gerendazsaluzó kaloda helye
20 cm	50,0 cm	minden 2. keresztartón
30 cm	41,7 cm	minden 2. keresztartón

A borda lelógása 40 és 51 cm között

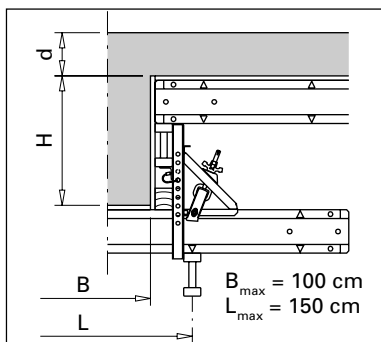


Oldalzsalu:

- Doka fatartó H 20
- Betétfa magasság = H-40 (cm)

födém-vastagság d	keresztartó távolság a szegélynél	a gerendazsaluzó kaloda helye
20 cm	41,70 cm	minden 2. keresztartón
30 cm	31,25 cm	minden 2. keresztartón

A borda lelógása 51 és 70 cm között



Oldalzsalu:

- Doka fatartó H 20
- 5/8 cm-es betétfa 51-60 cm közötti bordamagasság esetén
- 10/8 cm-es betétfa 60 és 70 cm közötti bordamagasság esetén

födém-vastagság d	keresztartó távolság a szegélynél	a gerendazsaluzó kaloda helye
20 cm	40,0 cm	minden keresztartón
30 cm	-	-

Zsaluhéj 3-SO 21 mm és 3-SO 27 mm

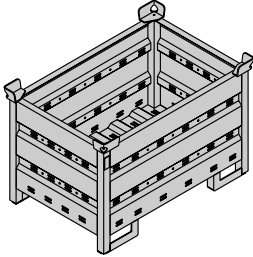
A födém hatása a borda két oldalán max. 1,0 m-ig érvényesül

Doka tároló eszközök

Használja ki az építkezésen a Doka többször használatos tároló eszközeinek előnyét!

A Doka bevált, célszerű segédeszközöket kínál a szállításhoz és a mozgatásához, és többször használatos tároló eszközben is szállítja a termékeket. A felesleges tároló eszközöket Ön egyszerűen visszaküldheti a legközelebbi kirendeltségünkre.

Doka tároló láda 1200 x 800



Az ideális tároló minden apró alkatrész számára - hosszú életű - egymásra rakható

Maximális teherbírás: 1500 kg
Megeng. ráhelyezett terhelés: 7900 kg



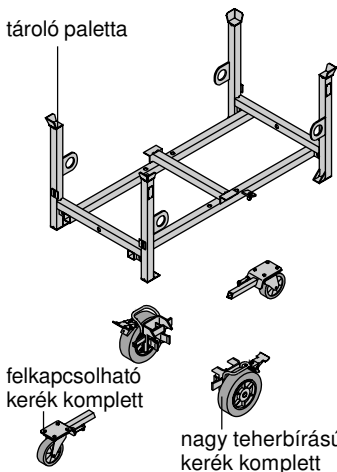
Használat előtt **okvetlenül** figyelembe kell venni a mellékelt használati utasítást!

A tároló ládában a következőket szállítjuk, pl.:

40 db **ejtőfej H 20**
40 db **villás fej H 20**
35 db **gerendazsaluzó kaloda 20**

Doka tároló paletta

tároló paletta



felkapcsolható kerék komplett

nagy teherbírású kerék komplett



Használat előtt **okvetlenül** figyelembe kell venni a mellékelt használati utasítást!

Optimális minden méretű födém támasz, fatartó, Dokadur tábla és zsaluhéj számára.

horganyzott – egymásra rakható – daruval biztonságosan áthelyezhető

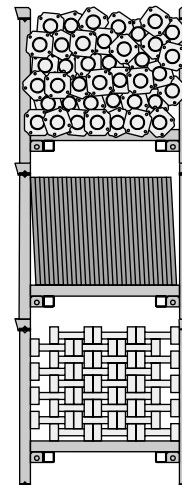
- A gyárból minden méretű Doka födém támasz Doka tároló palettán kerül szállításra.

A felkapcsolható kerék készlet egyszerű felszerelésével (gyorszárral) a tároló paletta gyors és mozgékony szállító kocsiá válik. 86 cm-es szélességével minden ajtónyíláson gond nélkül átjut.

Maximális teherbírás: 1100 kg
Megeng. ráhelyezett terhelés: 5900 kg

Egy felkapcsolható kerék készlet a következőkből áll:

- 2 db nagy teherbírású kerék komplett
- 2 db felkapcsolható kerék komplett



Doka födém támasz:

Eurex 20
40 db. 250, 300, 350
30 db. 400, 550

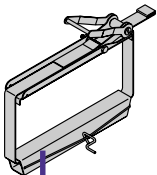
Eurex 30
40 db. 250, 300
30 db. 350, 400

Eco 20
45 db. 260, 300
40 db. 350, 410

Dokadur táblák
32 db. 21 mm
25 db. 27 mm

Doka fatartó
27 db. H 20

Rakományrögzítő heveder 50



A tökéletes csomagoló eszköz a Dokadur táblák számára

- A gyárból a Dokadur táblák az 50-es rakományrögzítő hevederrel kerülnek kiszállításra.

A rakományrögzítő heveder egy egységként foglalja magába a következőket:

- az alátétprofil
- a rögzítő hevedert
- a szegélyvédőt

Stabil és biztonságos.

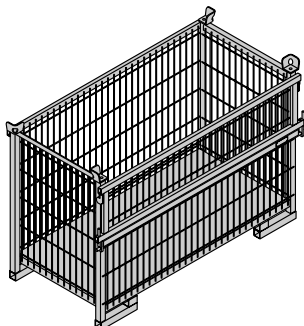
Az 50-es rakományrögzítő hevederrel a Dokadur táblákat rendben lehet tárolni és szállítani. A heveder alkalmas a mozgatható Doka tároló palettával történő közös felhasználásra is. Ezzel még egy nagy rakomány táblát is lehet daru segítségével nélkül mozgatni.

Táblarakatonként 2 rakományrögzítő heveder 50 szükséges.

Dokadur táblák

60 db. 21 mm
50 db. 27 mm

Doka rácsos tároló láda 1700 x 800



A praktikus tároló minden kis alkatrész számára

- hosszú életű – egymásra rakható

Maximális teherbírás: 700 kg

Megengedett ráhelyezett terhelés: 3150 kg

A rácsos tárolóládban pl. a következők kerülnek szállításra:

35 db. támasztóláb

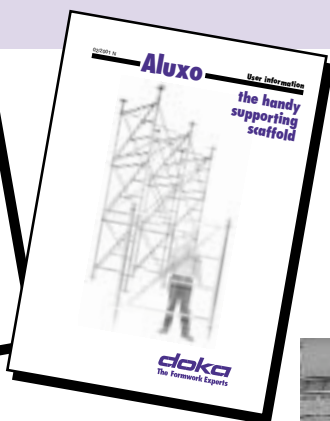
50 db. védőkorlát tartó S



Használat előtt okvetlenül figyelembe kell venni a mellékelt használati utasítást!

Tip Gyakorlati tanácsok a gazdaságos födémzsaluzáshoz

- ☞ az anyagigény egyszerűen összeállítható Dokaflex „kalkulálóléccel” és a Tipos zsalutervező programmal.
- ☞ a zsaluhéj felületének megóvása végett gumi védősapkával ellátott vibrátort használjunk.
- ☞ kb. 4,0 m-es alátámasztási magasságig a Dokaflex 1-2-4 optimálisan alkalmazható. Az ezen kívül eső tartományban már Dokaflex asztalok, valamint a Staxo, ill. Aluxo alátámasztó állványok alkalmazása merül fel. A Doka részletes felhasználási utasítást kínál mindkét rendszer számára.



Építkezés:
WHA Alpok elővidéke, Amstetten



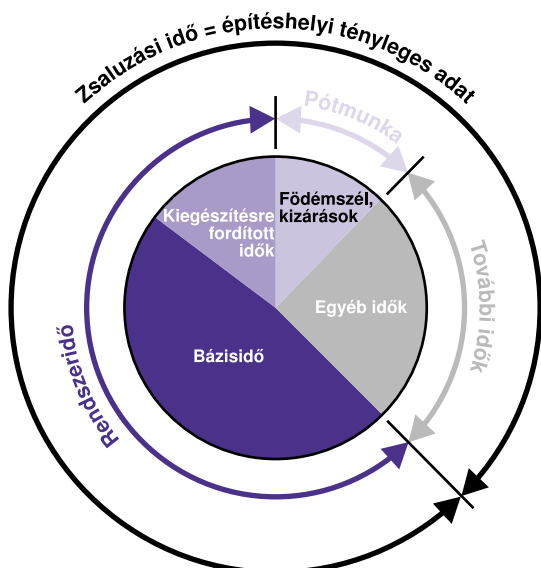
Optimális eszköz a födémzsaluzáshoz zsaluzási terv nélkül

Dokaflex 1-2-4 - a gazdaságos munkamódszer:

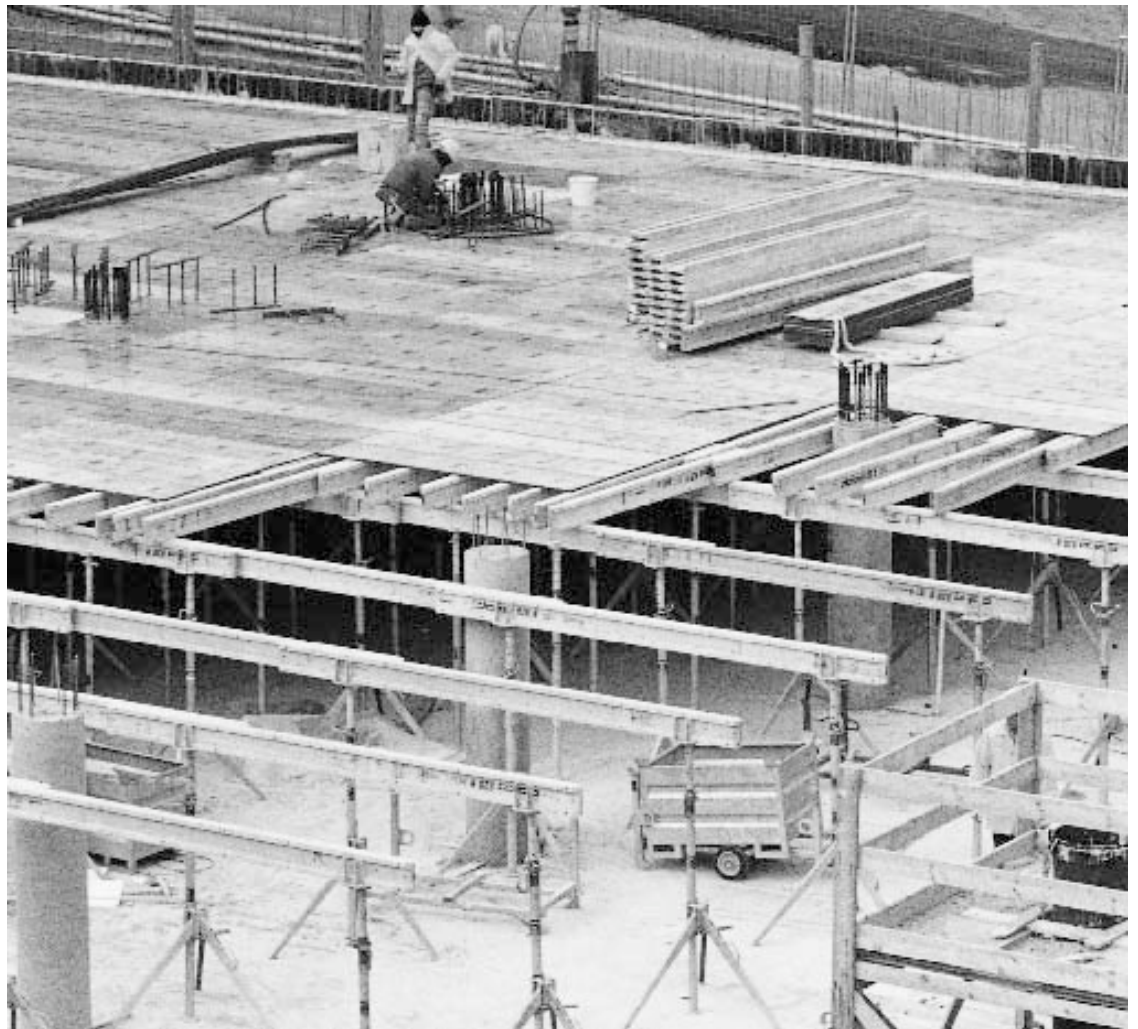
- ✓ gyors bedolgozás, kevés magyarázatra van szükség, könnyen érthető, költségmegtakarítási lehetőség munkabér és órabér csökkentéssel, 1-2-4 optimálissá teszi a munkafolyamatot – nem kell mérni – az ellenőrzés a lehető legegyszerűbb – nagy biztonságot teremt.
- ✓ az illesztési lehetőség a rendszerben adott – nincs pótzsaluzás – nincs szükség a tartószerkezet kiegészítésre – a raszter ellenére flexibilis
- ✓ további előny Dokadur táblával:
 - hosszú élettartam az ütésnek ellenálló műanyag keretek miatt
 - a felület védelme speciális lakkal biztosított
 - jó betoneredmény, jól záró fugák, nincs keretlenyomat
 - vágásnak ellenálló
 - nincs körülményes lemezcsere
 - mindkét oldal használható
 - csúszás biztos a korundadalék miatt
 - egyszerű tisztítás nagynyomású tisztítóberendezéssel

Így áll össze a zsaluzási idő:

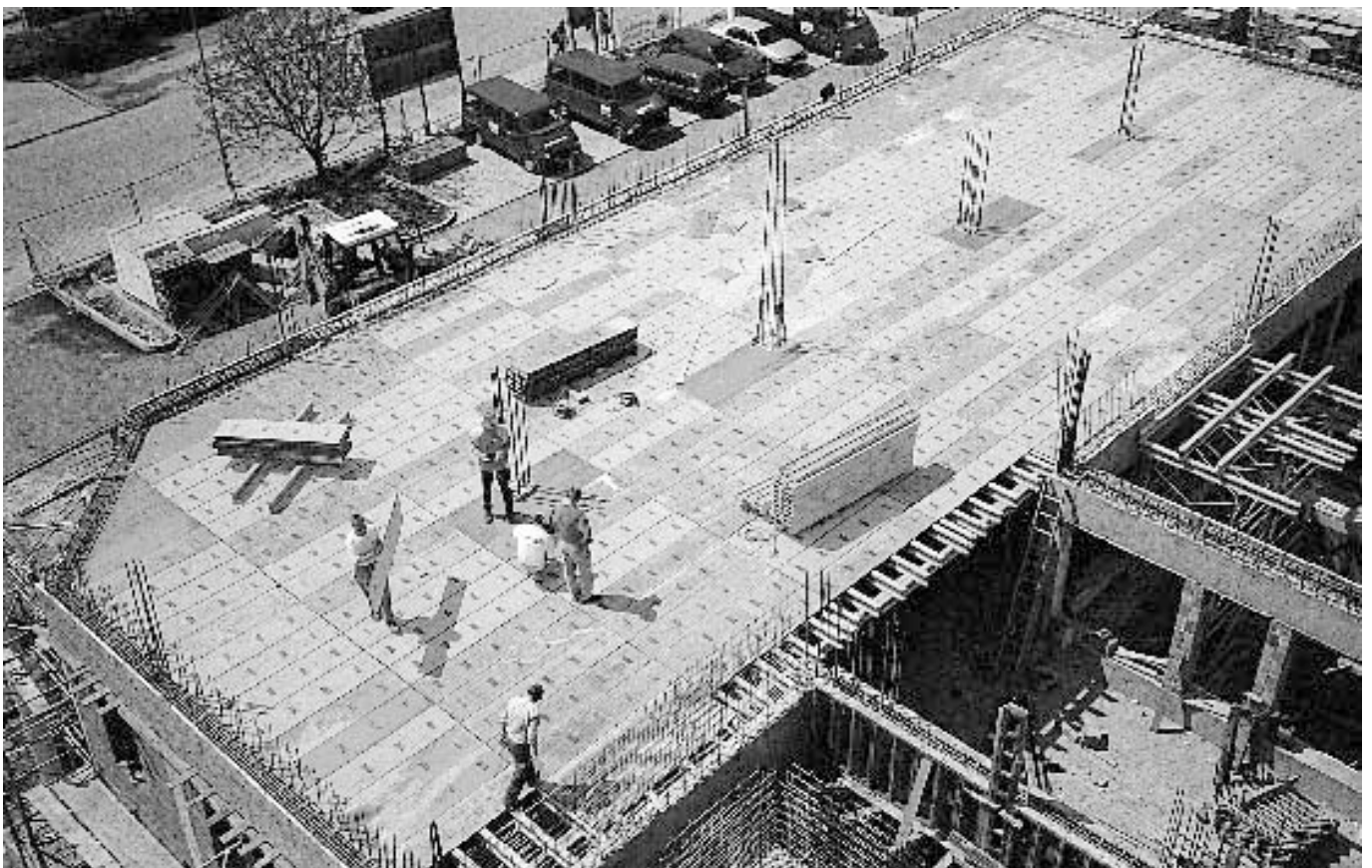
A zsaluzási idő magában foglalja az alapidőt, az illesztésre fordított időt, a pótlólagos munkát és az elosztási időt:



- Alapidő:**
Minden fő- és mellékidő, amely a rendszertartományban közvetlenül a munka előrehaladását szolgálja.
- Kiegészítésre fordított idők:**
Minden fő- és mellékidő, amely az maradék felületek zsaluzásával függ össze.
- Pótmunka:**
Minden fő- és mellékidő, amely az áttörések, kizárások, födémzsal zsaluzásához, beépítendő elemek elhelyezéséhez szükséges.
- Egyéb idők:**
Anyag, alkatrész elosztási idők, személy elosztási idők, útidők, várakozási idők, pihenők.



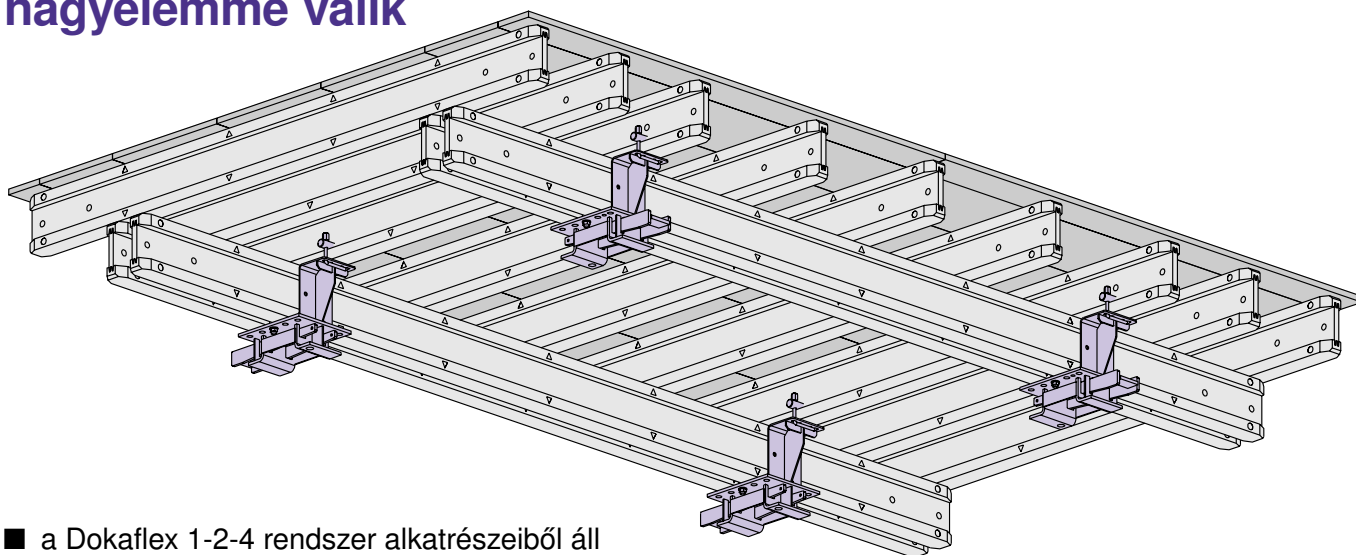
Építkezés:
Hochdahl-árkádok, Erkrath



Építkezés:
Helyi városrészközpont, Észak-Weimar

Dokaflex asztalok nagy földérfelületek számára

A Dokaflex asztalal a Dokaflex 1-2-4 nagyelemmé válik



- a Dokaflex 1-2-4 rendszer alkatrészeiből áll
- a Dokaflex asztalok alapformában teljesen kölcsönözhetőek:
 - 2,50 x 4,00 m - 27 mm* és 21 mm
 - 2,50 x 5,00 m - 27 mm* és 21 mm
 - 2,00 x 4,00 m - 27 mm*
 - 2,00 x 5,00 m - 27 mm*
- * Csak Ausztriában kerül forgalmazásra!
- már két használatnál kifizetődik
- szükség esetén extra méretek is lehetségesek
- extraméretű Dokaflex asztalok használatra kész szállítása a Doka készreszerelő szervizből lehetséges
- gyors támasz fel- és leszerelés ékes rögzítéssel
- az alacsony rakománymagasság előnyös a szállításkor és a tárolásnál
- a gyors és biztos áthelyező eszközök időt és költséget takarítanak meg
- folyamatosan továbbzsaluzható az illesztéseknél és a kiegészítéseknél
- a tökéletes alkatrészek lényegesen hozzájárulnak a munkasebesség növeléséhez
- a tartalék mennyisége egyszerűen az építési ütemezéshez hangolható - a heti ritmus nem probléma

Doka földérfőtámasz Eurex: A Dokaflex asztal "lába"

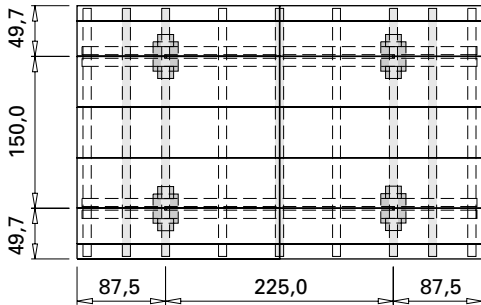
- a földérfőtámaszoknak az asztalfejbe történő befejezésével megnövekszik a megengedett teherbírási:
 - Doka földérfőtámasz Eurex 20 esetén 20 kN-ról 30 kN-ra nő
 - Doka földérfőtámasz Eurex 30 esetén 30 kN-ról 40 kN-ra nő
- azonos teherbírási minden kihúzási magasságnál
- földérfőtámasz magasság 5,90 m-ig
- gyors csatlakozás a Dokaflex asztalhoz



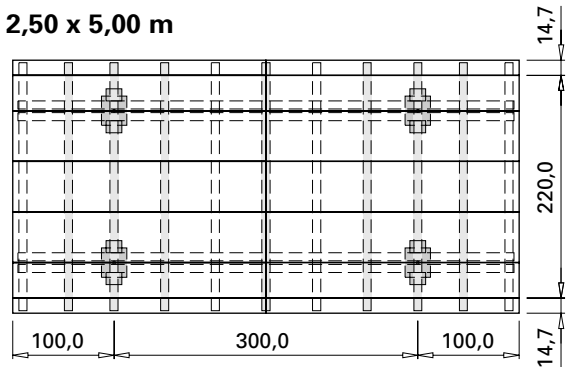
A Dokaflex típusasztalok

21 mm-es zsaluhéjjal

2,50 x 4,00 m



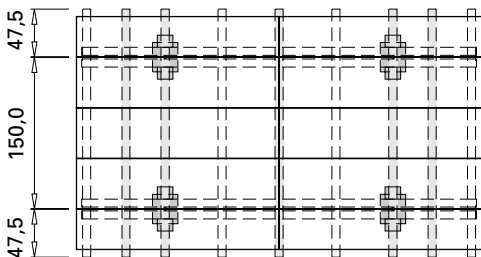
2,50 x 5,00 m



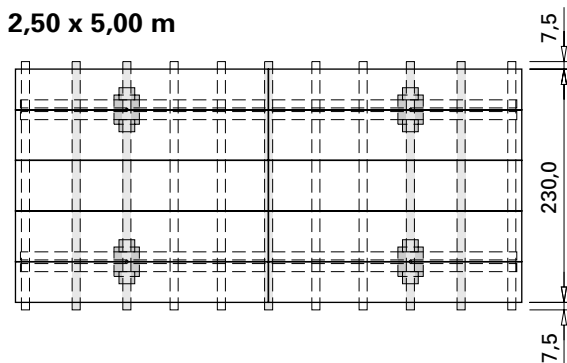
27 mm-es zsaluhéjjal

(Csak Ausztriában kerül forgalmazásra!)

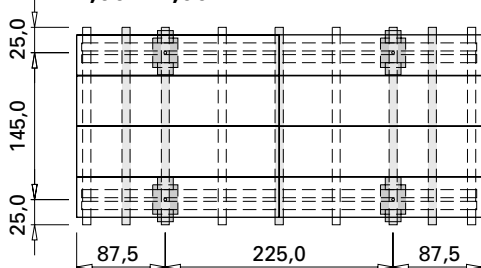
2,50 x 4,00 m



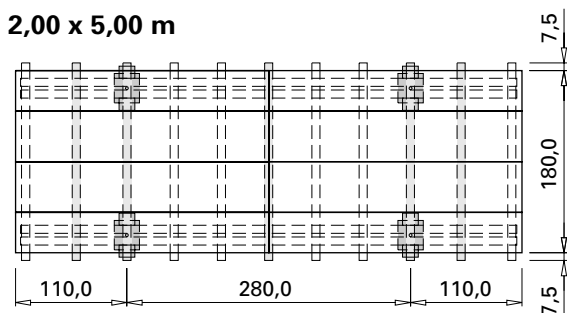
2,50 x 5,00 m



2,00 x 4,00 m



2,00 x 5,00 m



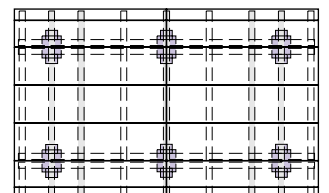
Az elhelyezés után a Dokaflex asztalok csatlakozási helyeit, ill. a falcsatlakozásokat a **DF 27 mm-es illesztő csíkkal** le kell zárni.

4 asztalfej átépítése 6-ra

A Dokaflex asztalok tartalmazzák a kereszttartókat a 30-as asztalfej számára kialakított lyukakkal. Ezzel lehetséges a gyorsabb átépítés 6 asztalfej számára.

Példa:

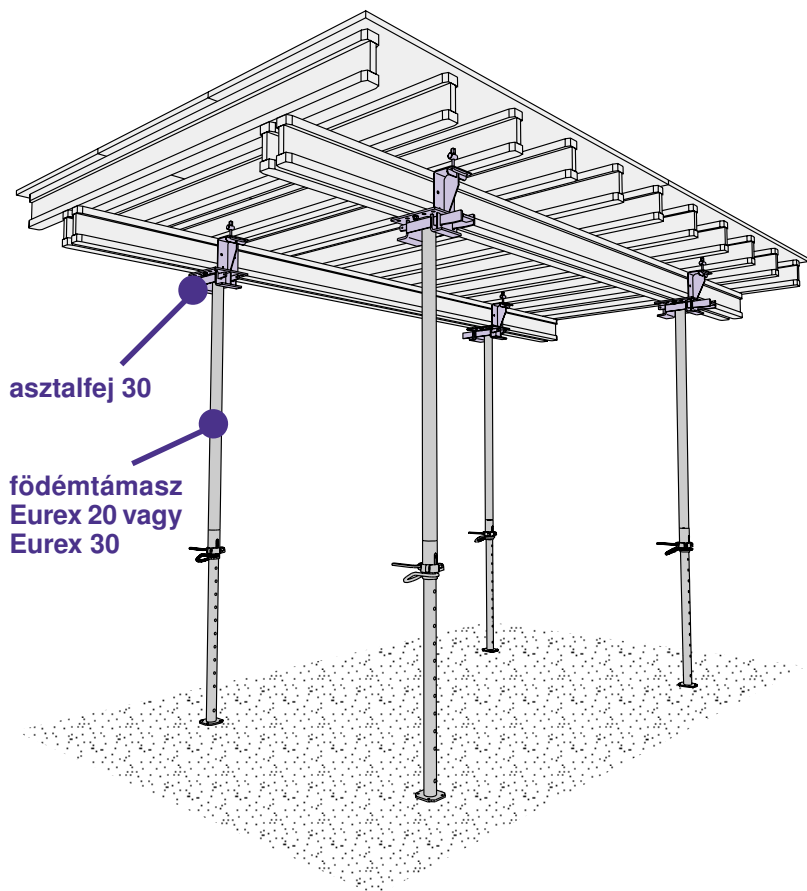
Dokaflex asztal 2,50 x 4,00 m, 6 asztalfejjel



Méret cm-ben

A födémtámasz rögzítése

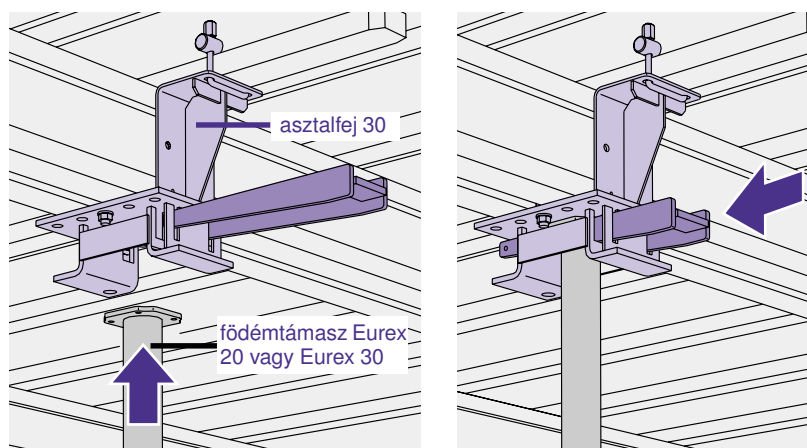
A 30-as asztalfej képezi a stabil kapcsolatot a Doka fatartó H 20 és a Doka födémtámasz Eurex között.



A közbenső támaszok rögzítése

A közbenső támaszokat a DF közbenső fejjel különösen könnyen lehet a kettős főtartóhoz rögzíteni. Ez mindig akkor szükséges, ha néhány emeleten nagyobb födémvastagsággal kell számolni. Ezzel a gyors alkalmazkodás a rövid ideig fellépő, megnövekedett födémterheléshez lehetővé válik.

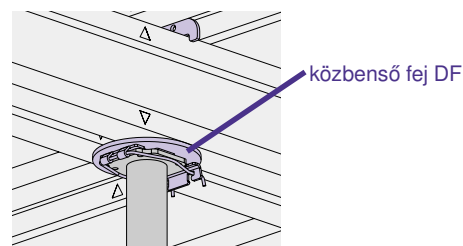
Így működik a 30-as asztalfej



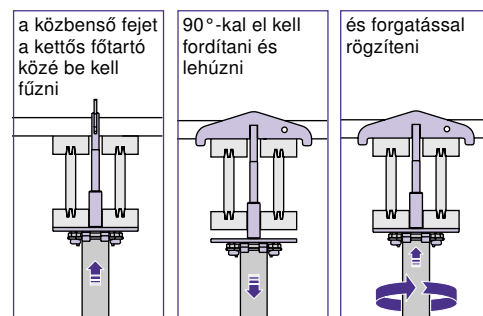
A födémtámaszt a kettős ékkel gyorsan és biztonságosan a 30-as asztalfejre erősítjük.

Figyelmeztetés:

Az Eurex 20 550 es Doka födémtámasz alkalmazása esetén, annak belső csövét lehet csak a 30-as asztalfejbe rögzíteni.



A DF közbenső fejet a födémtámasszal együtt lehet a padlószintről a kettős főtartóhoz rögzíteni.



Típusasztalok terhelhetősége

maximális födémvastagság [cm]

asztalméret	támasztípus	Dokaflex asztal	Dokaflex asztal póttámasszal középen	Dokaflex asztal póttámasszal középen és a széleken
2,50 x 4,00 m	Eurex 20	40	42 ^{*)}	45
	Eurex 30	50	55 ^{*)}	65
2,50 x 5,00 m	Eurex 20	30 ^{*)}	32 ^{*)}	32
	Eurex 30	35 ^{*)}	42 ^{*)}	48
2,00 x 4,00 m	Eurex 20	45	50 ^{*)}	55
	Eurex 30	60	70 ^{*)}	80
2,00 x 5,00 m	Eurex 20	37 ^{*)}	40 ^{*)}	40
	Eurex 30	46 ^{*)}	52 ^{*)}	60

***) Felhasználási utasítás:**

Az olyan projekteknél, amelyek magas igényt támasztanak a födém alsó felületének minőségével szemben, az asztalsíkok és a Dokaflex 1-2-4 síkjai közötti átmenetre ügyelni kell a különböző behajlások miatt.

Biztonsági utasítás:

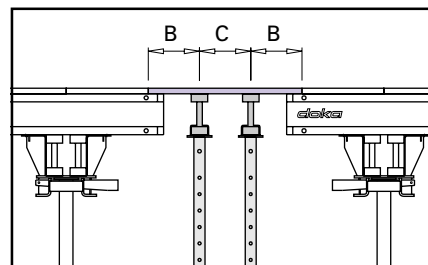
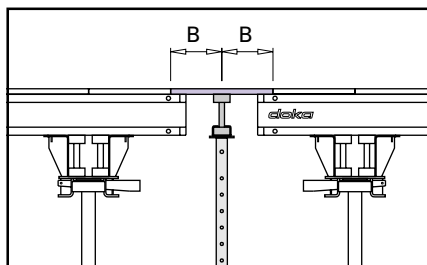
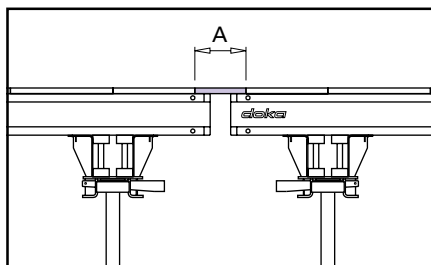
A DF közbenső fejek a hozzá csatlakozó póttámasszal nem adnak további stabilitást a Dokaflex asztalnak. A stabilitásnak már az asztalszerkezet által elegendőnek kell lennie!

Áthelyezésnél a póttámasszokat be kell húzni, vagy el kell távolítani.



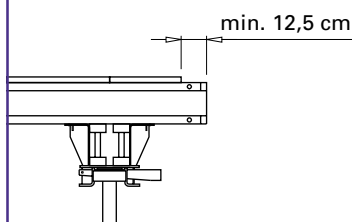
Kiegészítések készítése

a kiálló fatartóra történő felfektetési lehetőség esetén



21 mm-es zsaluhéj

felfekvés a Dokaflex asztalon:



asztalméret	támasztípus	födémvastagság [cm]	
2,50 x 4,00 m	Eurex 20	30	20
	Eurex 30	30	20
2,50 x 5,00 m	Eurex 20	29	20
	Eurex 30	30	20
		35	40
A_{max.} [cm]			

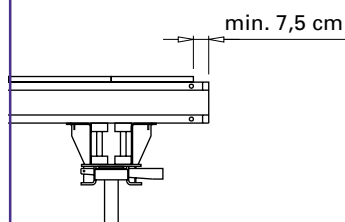
asztalméret	támasztípus	födémvastagság [cm]		
2,50 x 4,00 m	Eurex 20	37	30	20
	Eurex 30	48	30	20
2,50 x 5,00 m	Eurex 20	29	29	20
	Eurex 30	35	30	20
		25	30	35
B_{max.} [cm]				

födémvastagság [cm]

50	20
25	30
C_{max.} [cm]	

27 mm-es zsaluhéj

felfekvés a Dokaflex asztalon:



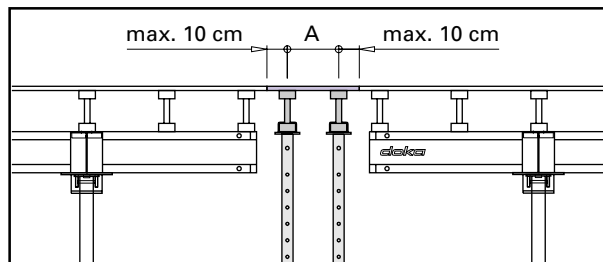
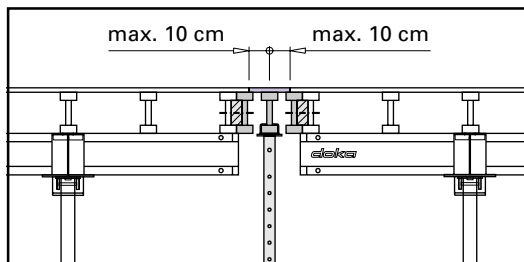
asztalméret	támasztípus	födémvastagság [cm]					
2,50 x 4,00 m	Eurex 20	37	36	35	30	20	
	Eurex 30	48	47	40	30	20	
2,50 x 5,00 m	Eurex 20	29	29	28	27	20	
	Eurex 30	35	35	35	30	20	
2,00 x 4,00 m	Eurex 20	45	45	40	30	20	
	Eurex 30	60	50	40	30	20	
2,00 x 5,00 m	Eurex 20	37	36	35	30	20	
	Eurex 30	46	46	40	30	20	
		25	30	35	40	45	
A_{max.} [cm]							

asztalméret	támasztípus	födémvastagság [cm]					
2,50 x 4,00 m	Eurex 20	37	36	36	35	30	20
	Eurex 30	48	48	47	40	30	20
2,50 x 5,00 m	Eurex 20	29	29	28	27	27	20
	Eurex 30	35	35	35	35	30	20
2,00 x 4,00 m	Eurex 20	45	45	44	40	30	20
	Eurex 30	60	59	50	40	30	20
2,00 x 5,00 m	Eurex 20	37	36	35	34	30	20
	Eurex 30	46	46	46	40	30	20
		20	25	30	35	40	45
B_{max.} [cm]							

födémvastagság [cm]

100	70	30	20
30	35	40	45
C_{max.} [cm]			

felfektetési lehetőség nélkül



21 mm-es zsaluhéj

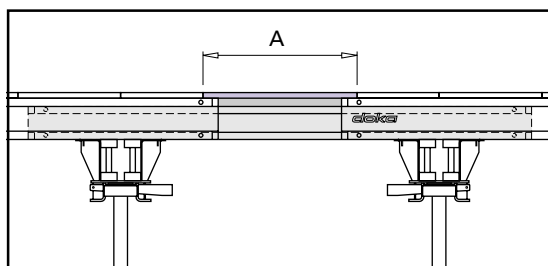
födémvastagság [cm]	
50	20
25	30
$A_{max.}$ [cm]	

27 mm-es zsaluhéj

födémvastagság [cm]			
100	70	30	20
30	35	40	45
$A_{max.}$ [cm]			

beillesztett Doka H 16-os* fatartóval

(* Csak Ausztriában kerül forgalmazásra!)

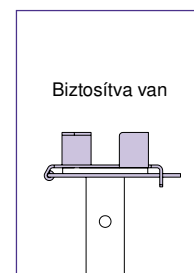
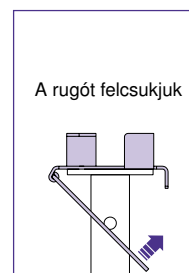
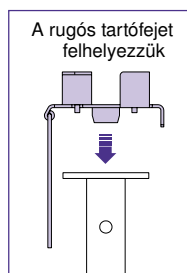
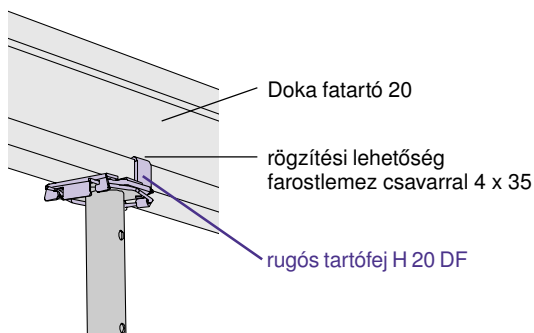


27 mm-es zsaluhéj

asztalméret	támasztípus	födémvastagság [cm]									
		36	35	33	32	31	30	29	28	27	26
2,50 x 4,00 m	Eurex 20	36	35	33	32	31	30	29	28	27	26
	Eurex 30	47	45	44	42	41	40	38	37	36	35
2,50 x 5,00 m	Eurex 20	29	27	26	25	24	23	22	21	20	19
	Eurex 30	35	34	33	32	30	29	28	28	27	26
2,00 x 4,00 m	Eurex 20	45	43	41	39	38	36	35	33	32	31
	Eurex 30	59	56	54	51	49	47	45	44	43	42
2,00 x 5,00 m	Eurex 20	36	34	32	31	30	29	27	26	25	24
	Eurex 30	44	42	40	38	37	35	34	33	32	31
		30	40	50	60	70	80	90	100		
		$A_{max.}$ [cm]									

Az illesztő sávok alátámasztása


Ez a pótlólagos alátámasztás egyszerűen Doka H 20-as fatartóval, H 20 DF rugós tartófejjel, és Eurex födém támasszal történik.




A H 20 DF rugós tartófejet a födém támasz belső csővére felhelyezzük, és a beépített rugóval biztosítjuk.

Dokaflex asztalok a gyakorlatban


Tip Praktikus ötletek a Dokaflex asztalokkal történő gazdaságos zsaluzáshoz

 A zsaluhéj felületének védelmére gumi védősapkával ellátott vibrátort ajánlunk.

 A zsalulemezek tisztítása a legegyszerűbben nagynyomású tisztítóval történik.

Figyelem:

- A Dokaflex asztalokat csak vízszintes, szilárd alapra, különállóan szabad leállítani.
- A Dokaflex asztalokat minden építési fázisban széltehernek ellenállóan kell elhelyezni.

 Terhelés – a zsaluhéj kötegek még rövid időre történő lerakása esetén is – csak a teljes tervszerű felépítés után engedélyezett (amikor az összes köztes támasz fel van állítva). Az áthelyezés és elmozdítás alatt se személyek, se tárgyak nem lehetnek az asztalon.



Építkezés:
Egyetemi klinika, Magdeburg



Építkezés:
ARCE Nyugat-Münster centrum, Bocholt



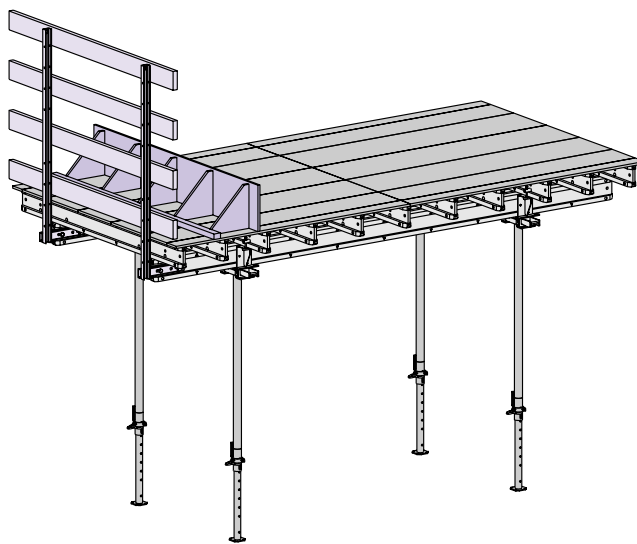
Építkezés:
ARGE LVM toronyház, Münster



Építkezés:
Nyugati sebészeti, Salzburg

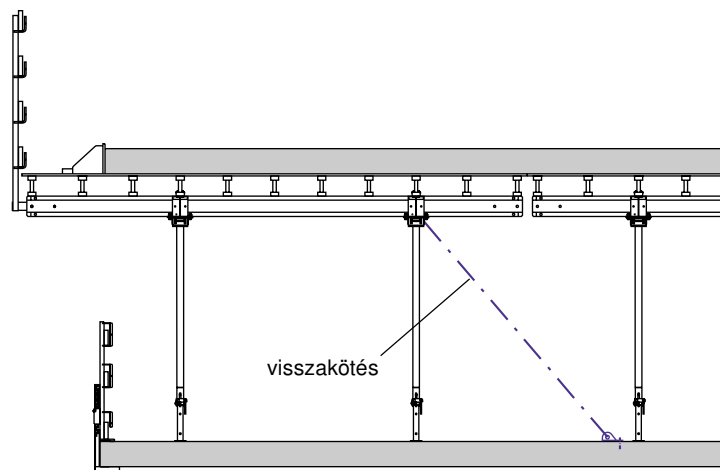
Peremasztalok

A földémszélékre kerülő asztalokat a széllezárások, peremgerendák zsaluzatával, védőkorrálattal felszerelve lehet kialakítani.



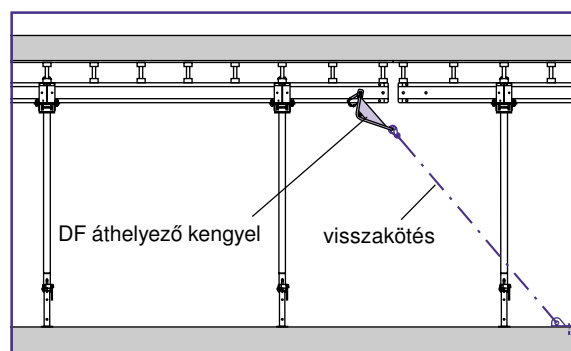
Peremasztal földémszél zsaluval

Kifeszítés közvetlenül az asztalfejnél



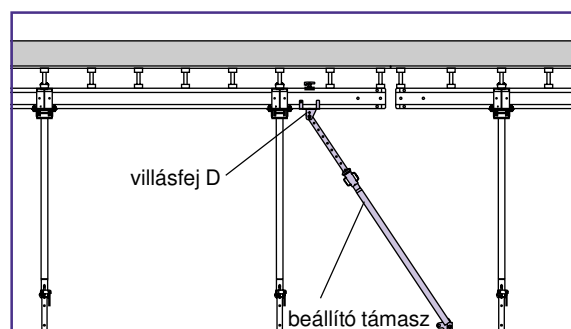
A Doka 30-as asztalfejnél (1996.06 gyártási dátumtól) a kifeszítés beakasztására szükséges C 25-ös furatot már kialakították.

Visszakötés DF áthelyező kengyel



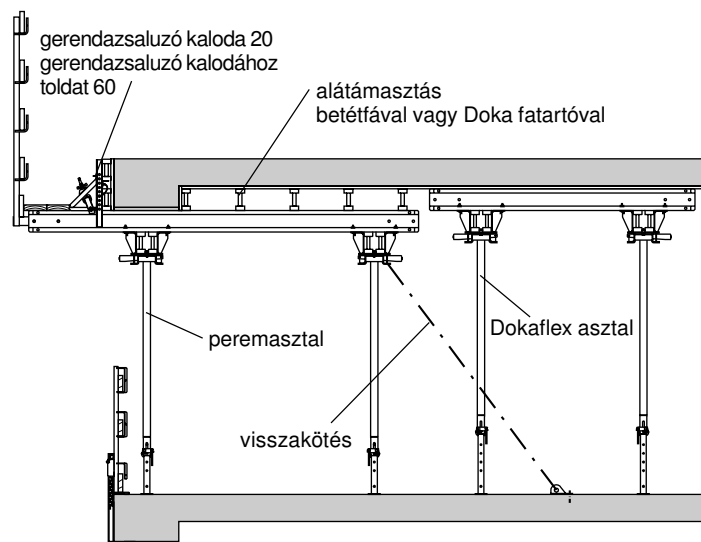
Húzó- vagy nyomó kimerevítés

D villásfejjel és beállító támasszal



Villásfej D	Termékszám: 582709
Beállító támasz 340	Termékszám: 588247
Kihúzási tartomány: 90-től 341 cm-ig	
Beállító támasz 540	Termékszám: 588250
Kihúzási tartomány 309-től 550 cm-ig	

Peremasztal peremgerendával

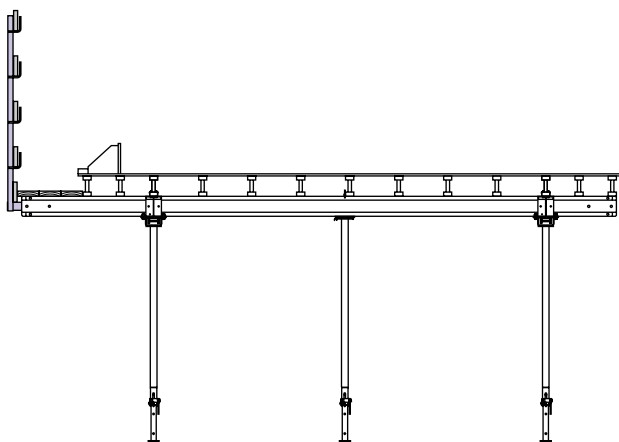


Ön további tájékoztatást a szegélyek és a perem zárózsalu kialakításáról a 10-15. oldalon talál.

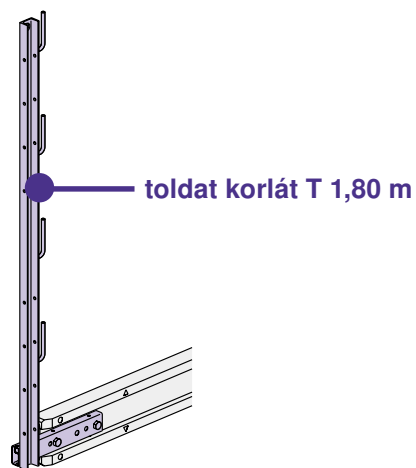
Az építkezés nagyobb biztonsága érdekében

Oldalvédelem T 1,80 m-es toldat korláttal

A **T 1,80 m-es toldat korlát** lehetőséget nyújt az előírásnak megfelelő oldalvédelem kialakításához. A toldat korlátokat a Dokaflex asztal fő- vagy kereszttartójának végére erősítjük fel. A korlátdeszkák beillesztése után hatásos védelem alakul ki lezuhanás ellen.



A védőkorlát tartó S lehetőséget ad további kialakításra (lásd a 10. oldalt).



A toldat korlát rögzítése a már meglévő tartófuratokban a következőkkel történik:

- 2 db hatlapfejű csavar M20 x 90
- 2 db hatlapfejű anya M20
- 2 db alátét R22

(A csavarokat a szállítmány nem tartalmazza.)

Figyelmeztetés:

Kérjük, vegye figyelembe az érvényes biztonságtechnikai utasításokat!



Építkezés:
DEVK, Drezda

A Dokaflex asztalok szerelése

A pontos szerelés fontos előfeltétele, hogy a Dokaflex asztalkoat optimálisan tudjuk használni és szép betonfelületeket kapjunk.

Szerelőfelület ütközőkkel

- Sík szerelőfelület (szerelőlap fából).
- Az ütközőket az asztalfej, a fő- és a kereszttartó számára rögzítjük.

Az asztalfejek, a fő- és a kereszttartó felszerelése

- Az asztalfejeket az előkészített ütközőkhöz helyezzük.
- A főtartót az asztalfejbe illesztjük, és az ütközőig toljuk.
- A kereszttartót közvetlenül az asztalfej felett centrikusan felhelyezzük, és az ütközőig toljuk.
- Az asztalfejet a kereszttartóval összezsavarozzuk (lásd a 31. oldalt).

A többi kereszttartó felszerelése

- A maradék kereszttartót felhelyezzük (esetleg használjunk sablont), és mindkét oldalról átlósan összezsavarozzuk a főtartóval:
 - 6 x 80-as pozdorja csavarral

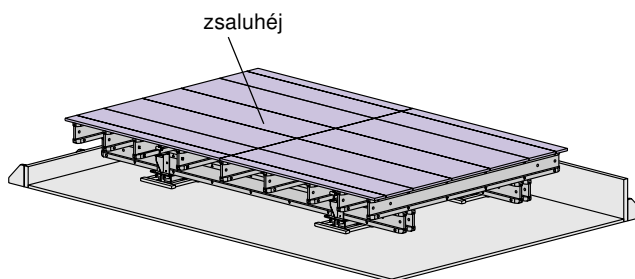
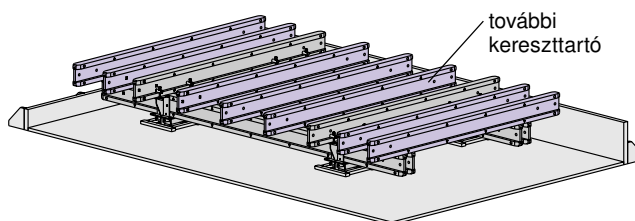
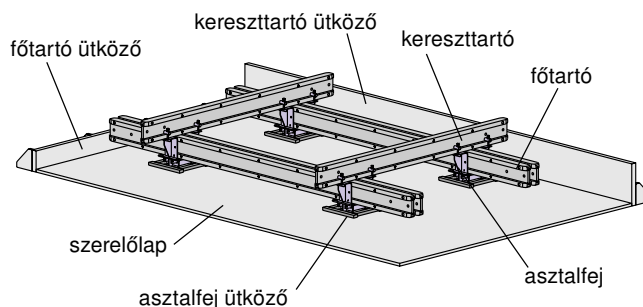
A zsaluhéj szerelése

- A zsaluhéj felosztását meghatározzuk. Adott esetben csapózsinórral az első zsaluhéjsor helyét megjelöljük.
- A zsaluhéjakat felhelyezzük és 5,00 m-es szalagfeszítővel szorosra húzzuk.
- A zsaluhéjakat a kereszttartóhoz szögeljük:
 - 3,1 x 60-as füles szeggel

A már kész egységek felemeléséhez a DF áthelyező kengyel vagy hevederek optimálisan alkalmazhatók.

A Doka készre szerelő szerviz

Itt a Dokaflex asztalokat – minden kívánt kivételben – méretre, gyorsan és kedvező áron összeszerelik, és így készen érkeznek az Ön építkezésére. Ezzel Ön időt takarít meg, és lecsökkenti a tervezés- és a szerelés költségeit.



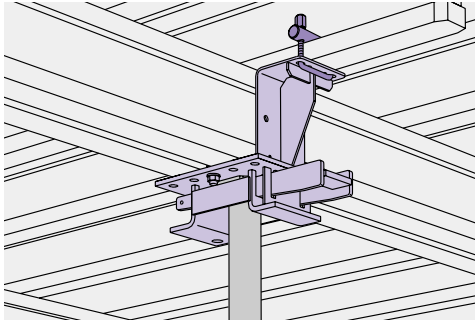
A szereléshez szükséges anyag

- fúró DF 30
30 mm \varnothing lyukak fúrásához a bordán, ha az asztalfejek rögzítéséhez a DF 20/30 rögzítő egységet használjuk.
- fafúró \varnothing 10 mm
lyukak fúrásához a hevederben az S8/60-as rögzítő csavarkötés számára
- fúrósablon DF (termékszám: 53 9993 010)
sablon lyukak fúrásához a hevederen, az asztalfejek S8/60-as rögzítő csavarkötéséhez
- szalagfeszítő 5,00 m
a zsaluhéj szorosra húzásához
- dugókulcs hüvelyes 19
a DF 20/30 rögzítő egység anyáinak meghúzásához
- csapos dugókulcs 13
az S8/60-as rögzítő csavarkötésnél levő csavarok meghúzásához
- racsnis hajtókar 1/2"

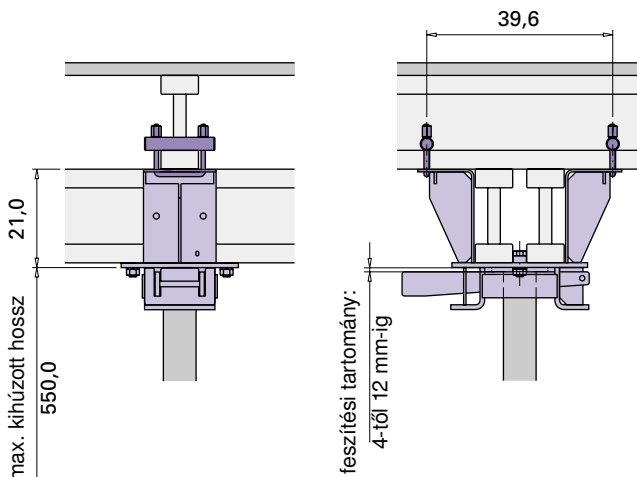
A 30-as asztalfej rögzítése

a DF rögzítő egységgel

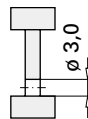
különösen gyakori, valamint hosszantartó felhasználás esetén.



A 30-as asztalfejekhez 2 db rögzítő egység DF 20/30 szükséges fejenként.

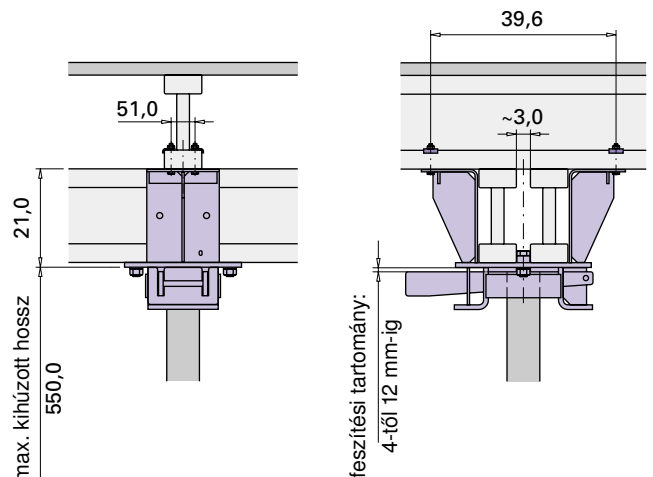
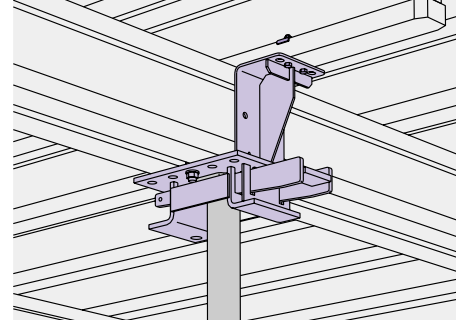


A bordafuratok előállításához a DF 30 fúróval.



rögzítő csavarkötéssel

A 30-as asztalfejek felerősítéséhez 4 db rögzítő csavarkötés S8/60 szükséges.

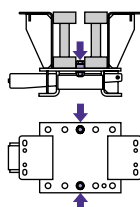


Külön kérésre a DF fúrósablon áll rendelkezésre a tartófuratok gyors előállításához.

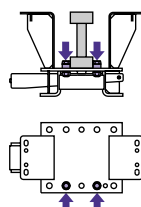
A 30-as asztalfej alkalmazása szimpla H20-as főtartó esetén

A két M 16 x 45-ös hatlapfejű csavar egyszerű áthelyezésével, a standardkivitelen kettős főtartó számára kialakított 30-as asztalfejet át lehet alakítani egyes főtartó használatára.

Csavarhelyzet kettős főtartónál



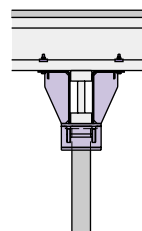
Csavarhelyzet egyes főtartónál



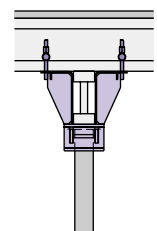
Szimpla főtartós megoldáshoz 20-as asztalfej

A 30-as asztalfej helyett a Dokaflex asztalok egyes főtartóval való kiképzéséhez a 20-as asztalfejet is lehet használni.

S8/60-as rögzítő csavarkötéssel



DF 20/30-as rögzítő egységgel



Méret cm-ben

Extra méretű asztalok méretezése

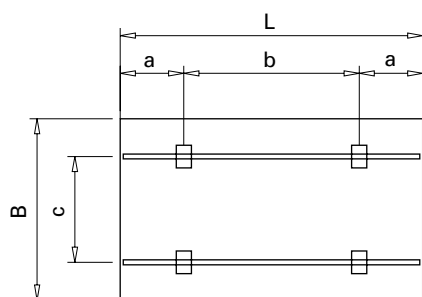
Kérjük, vegye figyelembe a "Kizsaluzási folyamat nagy feszítávű födémeknél" c. utasítást a 48. oldalon!

Méretetek cm-ben.

Szipla főtartó 30-as asztalfejjel

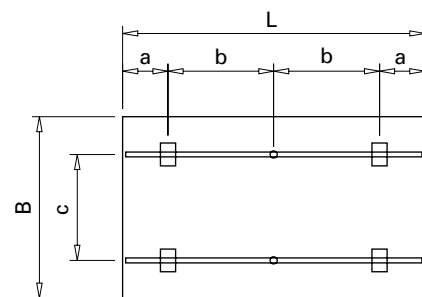
- Eurex 20

Főtartó 2 támasszal



födém-vastagság	L	födém-vastagság					
		300,0	350,0	400,0	450,0	500,0	600,0
B	c	a	b	a	b	a	b
250,0	150,0	30,0	26,0	24,0	20,0	16,0	---
275,0	150,0	28,0	24,0	20,0	18,0	14,0	---
300,0	175,0	26,0	22,0	18,0	16,0	---	---
350,0	210,0	20,0	18,0	14,0	---	---	---
400,0	240,0	18,0	14,0	---	---	---	---

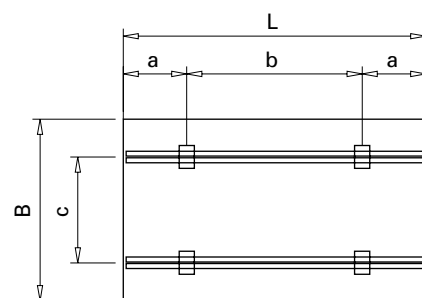
Főtartó 3 támasszal



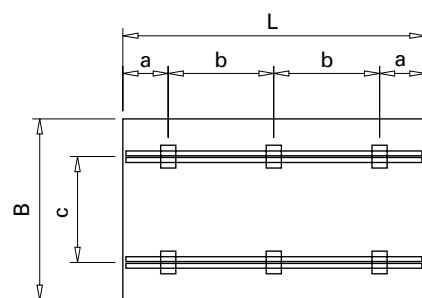
födém-vastagság	L	födém-vastagság					
		300,0	350,0	400,0	450,0	500,0	600,0
B	c	a	b	b	a	b	a
250,0	150,0	45,0	40,0	35,0	30,0	30,0	24,0
275,0	150,0	45,0	35,0	35,0	28,0	26,0	20,0
300,0	175,0	40,0	35,0	30,0	26,0	24,0	18,0
350,0	210,0	35,0	28,0	26,0	20,0	18,0	14,0
400,0	240,0	30,0	24,0	22,0	18,0	16,0	---

Dupla főtartó 30-as asztalfejjel

- Eurex 30



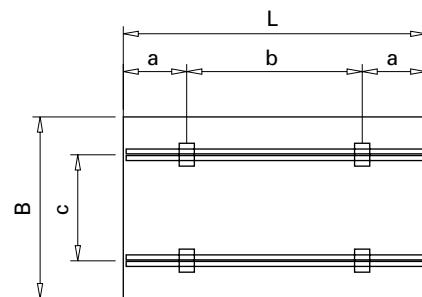
födém-vastagság	L	födém-vastagság					
		300,0	350,0	400,0	450,0	500,0	600,0
B	c	a	b	a	b	a	b
250,0	150,0	65,0	55,0	50,0	45,0	35,0	---
275,0	150,0	60,0	50,0	45,0	40,0	35,0	---
300,0	175,0	55,0	45,0	40,0	35,0	30,0	---
350,0	210,0	45,0	40,0	35,0	30,0	26,0	---
400,0	240,0	40,0	35,0	30,0	26,0	22,0	---



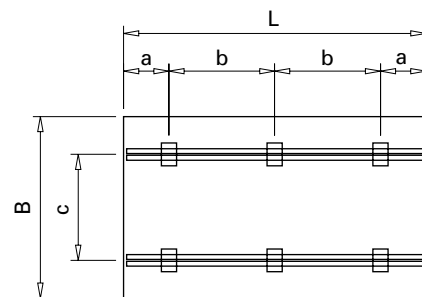
födém-vastagság	L	födém-vastagság					
		300,0	350,0	400,0	450,0	500,0	600,0
B	c	a	b	b	a	b	a
250,0	150,0	95,0	80,0	75,0	65,0	60,0	50,0
275,0	150,0	85,0	75,0	65,0	60,0	55,0	45,0
300,0	175,0	80,0	65,0	60,0	55,0	50,0	40,0
350,0	210,0	65,0	55,0	55,0	45,0	40,0	35,0
400,0	240,0	60,0	50,0	45,0	40,0	35,0	30,0

Dupla főtartó 30-as asztalfejjel

- fejjel ellátott Eurex 20, minden támasznál
- közbenső támasz Eurex 30, DF közbenső fejjel

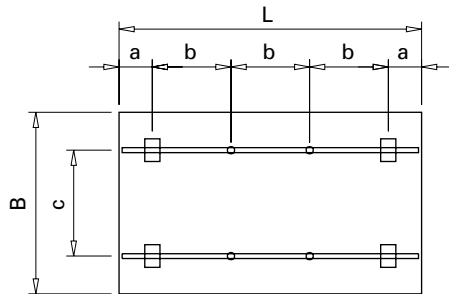


födém-vastagság	L	födém-vastagság					
		300,0	350,0	400,0	450,0	500,0	600,0
B	c	a	b	a	b	a	b
250,0	150,0	50,0	45,0	40,0	30,0	30,0	---
275,0	150,0	45,0	40,0	35,0	30,0	26,0	---
300,0	175,0	40,0	35,0	30,0	28,0	24,0	---
350,0	210,0	35,0	30,0	26,0	22,0	20,0	---
400,0	240,0	30,0	26,0	22,0	18,0	16,0	---



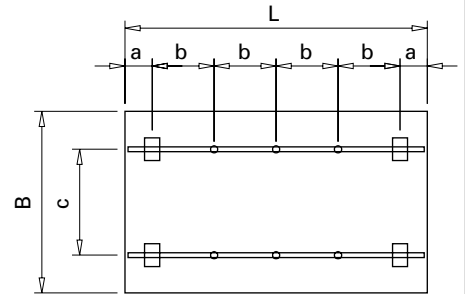
födém-vastagság	L	födém-vastagság					
		300,0	350,0	400,0	450,0	500,0	600,0
B	c	a	b	b	a	b	a
250,0	150,0	70,0	60,0	55,0	50,0	45,0	35,0
275,0	150,0	65,0	55,0	50,0	45,0	40,0	35,0
300,0	175,0	60,0	50,0	45,0	40,0	35,0	30,0
350,0	210,0	50,0	45,0	40,0	35,0	30,0	26,0
400,0	240,0	45,0	40,0	35,0	30,0	26,0	22,0

Főtartó 4 támasszal

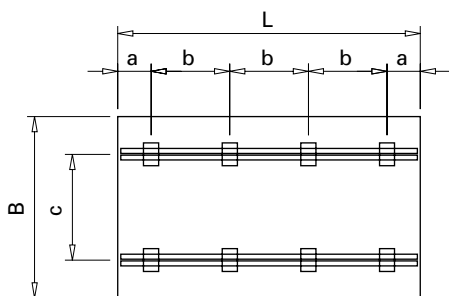


födém- vastagság	L a b	300,0	350,0	400,0	450,0	500,0	600,0
		B	c	---	---	50,0	52,5
250,0	150,0	---	---	50,0	45,0	40,0	30,0
275,0	160,0	---	---	45,0	40,0	35,0	28,0
300,0	175,0	---	---	40,0	35,0	30,0	24,0
350,0	210,0	---	---	35,0	30,0	28,0	20,0
400,0	240,0	---	---	30,0	28,0	22,0	16,0

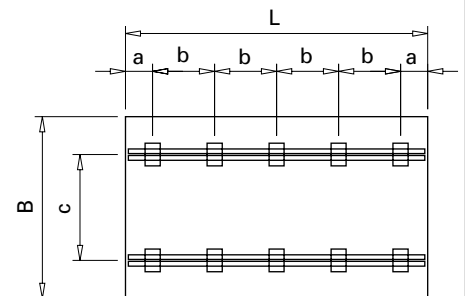
Főtartó 5 támasszal



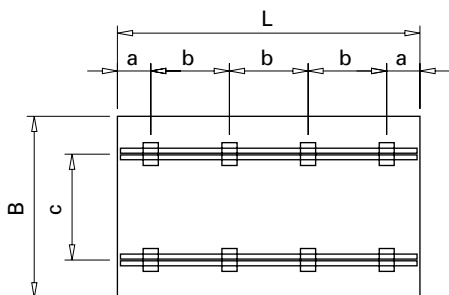
födém- vastagság	L a b	300,0	350,0	400,0	450,0	500,0	600,0
		B	c	---	---	---	100,0
250,0	150,0	---	---	---	---	50,0	40,0
275,0	150,0	---	---	---	---	45,0	35,0
300,0	175,0	---	---	---	---	40,0	35,0
350,0	210,0	---	---	---	---	35,0	28,0
400,0	240,0	---	---	---	---	30,0	24,0



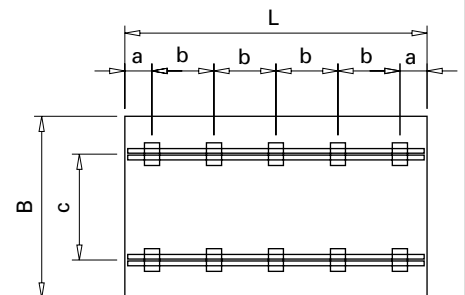
födém- vastagság	L a b	300,0	350,0	400,0	450,0	500,0	600,0
		B	c	---	---	100,0	115,0
250,0	150,0	---	---	95,0	90,0	80,0	60,0
275,0	150,0	---	---	90,0	80,0	70,0	55,0
300,0	175,0	---	---	80,0	75,0	65,0	50,0
350,0	210,0	---	---	65,0	65,0	55,0	45,0
400,0	240,0	---	---	60,0	55,0	50,0	40,0



födém- vastagság	L a b	300,0	350,0	400,0	450,0	500,0	600,0
		B	c	---	---	---	100,0
250,0	150,0	---	---	---	---	95,0	80,0
275,0	100,0	---	---	---	---	90,0	75,0
300,0	175,0	---	---	---	---	80,0	65,0
350,0	210,0	---	---	---	---	65,0	55,0
400,0	240,0	---	---	---	---	60,0	50,0



födém- vastagság	L a b	300,0	350,0	400,0	450,0	500,0	600,0
		B	c	---	---	100,0	115,0
250,0	150,0	---	---	70,0	65,0	60,0	45,0
275,0	150,0	---	---	65,0	60,0	55,0	40,0
300,0	175,0	---	---	60,0	55,0	50,0	40,0
350,0	210,0	---	---	50,0	45,0	40,0	35,0
400,0	240,0	---	---	45,0	40,0	35,0	28,0



födém- vastagság	L a b	300,0	350,0	400,0	450,0	500,0	600,0
		B	c	---	---	---	100,0
250,0	150,0	---	---	---	---	70,0	60,0
275,0	100,0	---	---	---	---	65,0	55,0
300,0	175,0	---	---	---	---	60,0	50,0
350,0	210,0	---	---	---	---	50,0	40,0
400,0	240,0	---	---	---	---	45,0	35,0

A Dokaflex asztalok áthelyezése

DF áthelyező kengyellel

A **DF áthelyező kengyel** könnyen beakasztható daru emelőfülként szolgál a következőkhöz:

- az asztal felszerkezetének **leemelése a szerelőlapról**
- a **tehergépkocsiról történő le- és felrakodásra**
- a **rakomány kialakítására**
- az **asztalok áthelyezésére a felhasználási helyre**

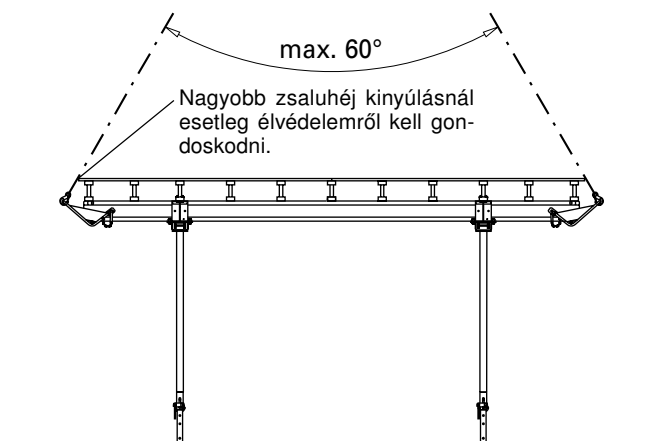
A Staxo, az Aluxo és a d2-es rendszer zsaluasztalaihoz is használható.

Max. teherbírás áthelyező kengyelenként DF: 300 kg (3 kN)

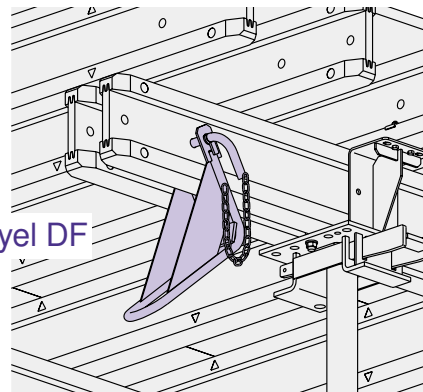


Felhasználás előtt a mellékelt használati utasítást figyelembe kell venni!

Kész Dokaflex asztalok



A **DF áthelyező kengyelt** mindig a **főtartó végén lévő belső furatba** kell beilleszteni



áthelyező kengyel DF



A DF áthelyező kengyel használata elvileg a keresztartón is lehetséges. Ehhez az adott keresztartókat a főtartóval mereven össze kell csavarozni.

Asztal felszerkezetek



DF 13,00 m-es áthelyező hevederrel

A DF áthelyező hevederrel asztal felszerkezeteket és kész Dokaflex asztalokat is át lehet helyezni. A 13 m hosszú heveder lehetővé teszi a szintről történő be- és kiakasztás.

Különösen arra kell ügyelni, hogy az asztal zsaluhéja ne sérüljön meg.

Áthelyező heveder DF 13,00 m*

Termékszám: 710586156

Maximális teherbírás: 2000 kg (20 kN)

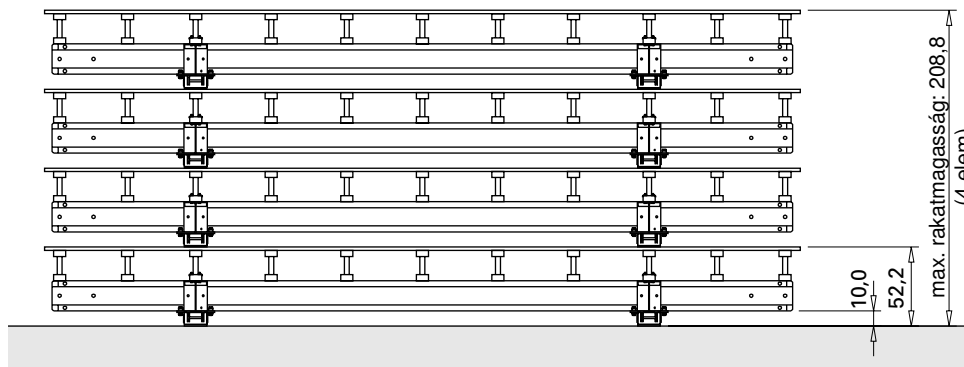
* Csak Ausztriában kerül forgalmazásra!

Kérjük, vegye figyelembe a következőket:

Ha az asztalokat daruval szorosan egymás mellé akarjuk rakni, akkor először zsaluhéját kétoldalt visszaszedjük (az illesztő csíkokat utólag helyezük el), vagy az asztalokat nagyjából a megfelelő helyzetbe hozzuk, és aztán pontosan beigazítjuk a DF hidraulikus mozgatókocsival.

Szállítás, raktározás és tárolás

Rakat és szállítási állapot



A DF áthelyező kengyellel vagy a DF áthelyező hevederrel az előre gyártott asztal felső szerkezeteket egyszerűen és gyorsan lehet egymásra rakni. Az egyes elemek csekély magassága lehetővé teszi a gazdaságos szállítást és a raktározást.

Tip

A zsaluhéj sérülésének elkerülése:

- zsaluhéj csíkokat kell az asztalfej és a zsaluhéj közé helyezni,
- és
- a szorító ékeket 6 mm-es rugós sasszeggel betölt állapotban kell rögzíteni

Szállítás és tárolás



Az előre gyártott asztalszerkezetek szállításánál és tárolásánál a következő biztonsági szempontokra kell ügyelni:

- A Dokaflex asztalelemeket úgy kell fel- és lerakodni, szállítani és egymásra helyezni, hogy az elemek ne essenek le, és a rakat ne boruljon fel vagy essen szét.
- Az asztalelemeket csak sík és teherbíróképes alapra szabad helyezni, és csak ilyen alapon szabad rakatot képezni.
- A függesztékek nyílásszöge max. 60° lehet.
- Az asztalelemet lefektetésnél csak akkor szabad a függesztékről leakasztani, ha az elem a rakatra biztonságosan felfeküdt.
- Nem szabad az elemrakatra felmászni.
- Tehergépkocsin történő szállításnál az elemeket össze kell kötni.

Méret cm-ben

A Dokaflex asztalok vízszintes áthelyezése és beállítása

Hidraulikus mozgatókocsi DF és magasító keret DF

A DF hidraulikus mozgatókocsi minden építkezést meggyorsít. A Dokaflex asztalokat gyorsan és biztonságosan lehet vele hidraulikusan lesüllyeszteni és vízszintesen mozgatni.

Magasságtartományok (teherelosztó tartóval)

■ Hidraulikus mozgatókocsi DF:

$H_{\min} = 174,0 \text{ cm}$ $H_{\max} = 323,0 \text{ cm}$

■ Hidraulikus mozgatókocsi DF + 1 magasító keret DF:

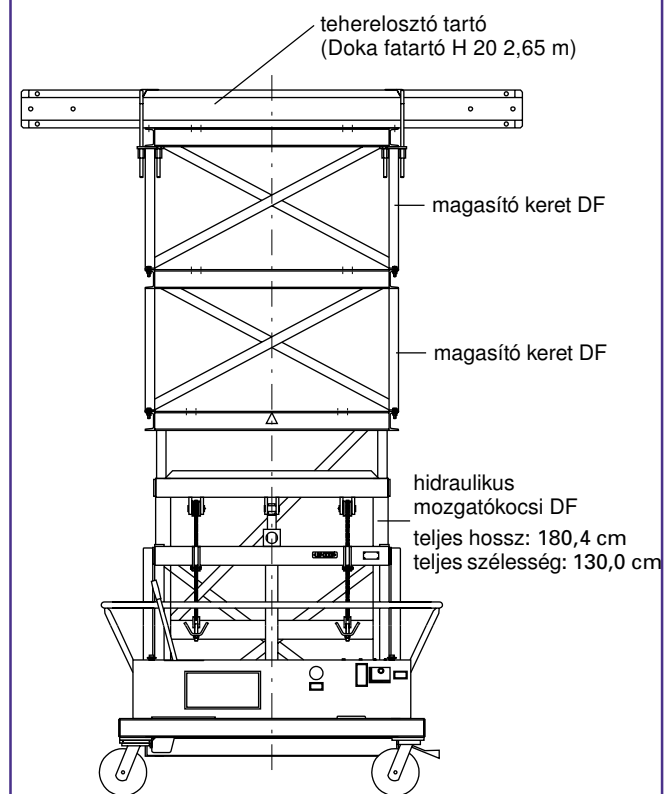
$H_{\min} = 249,0 \text{ cm}$ $H_{\max} = 398,0 \text{ cm}$

■ Hidraulikus mozgatókocsi DF + 2 magasító keret DF:

$H_{\min} = 324,0 \text{ cm}$ $H_{\max} = 473,0 \text{ cm}$

■ Hidraulikus mozgatókocsi DF + 3 magasító keret DF:

$H_{\min} = 399,0 \text{ cm}$ $H_{\max} = 548,0 \text{ cm}$



Maximális teherbírás hidraulikus mozgatókocsinként excentrikus tehereloszlásnál 30 cm-ig: **1200 kg (12 kN)**

- 1 magasító kerettel: 1100 kg (11 kN)
- 2 magasító kerettel: 1000 kg (10 kN)
- 3 magasító kerettel: 900 kg (9 kN)

Aszimmetrikus asztaloknál ügyelni kell arra, hogy az elhelyezés középpontja a súlypontra kerüljön.

Csatlakozó hajtómű

További ésszerűsítés a Dokaflex asztalok áthelyezéséhez

Minden Doka DF hidraulikus mozgatókocsit fel lehet utólag szerelni DF csatlakozó hajtóművel.

A mozgatókocsira kapcsolható akkumulátorról táplált meghajtó berendezés az asztalok könnyű elmozdításához.

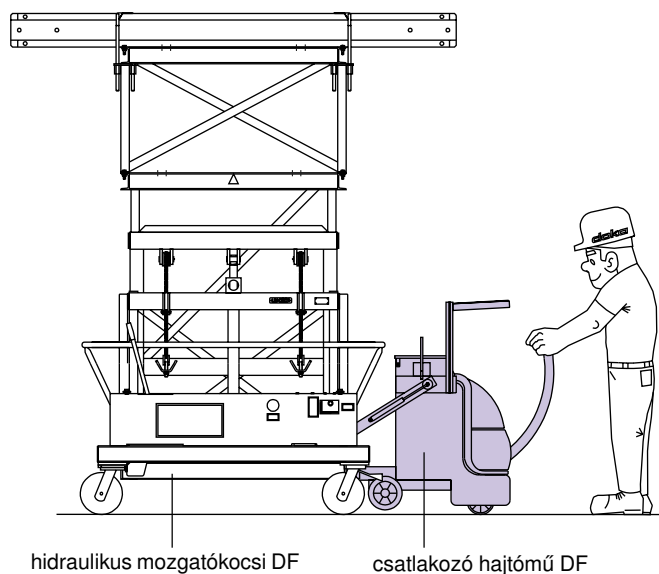
A hajtómű mellett az emelőműhöz kapcsolódó hidraulikus berendezés és valamennyi kezelő elem a csatlakozó hajtóműbe van beépítve.

Az akkumulátor egy napi üzemre van méretezve.

A feltöltés hálózati árammal történik éjszaka.

Előnyök:

- Munkaerőt, s ezzel költséget takarít meg.
- A kiszaluzást és a vízszintes áthelyezést egy munkás is el tudja végzi – függetlenül a szállítási út hosszától.



Magasító keret ST 1,50 m targoncához

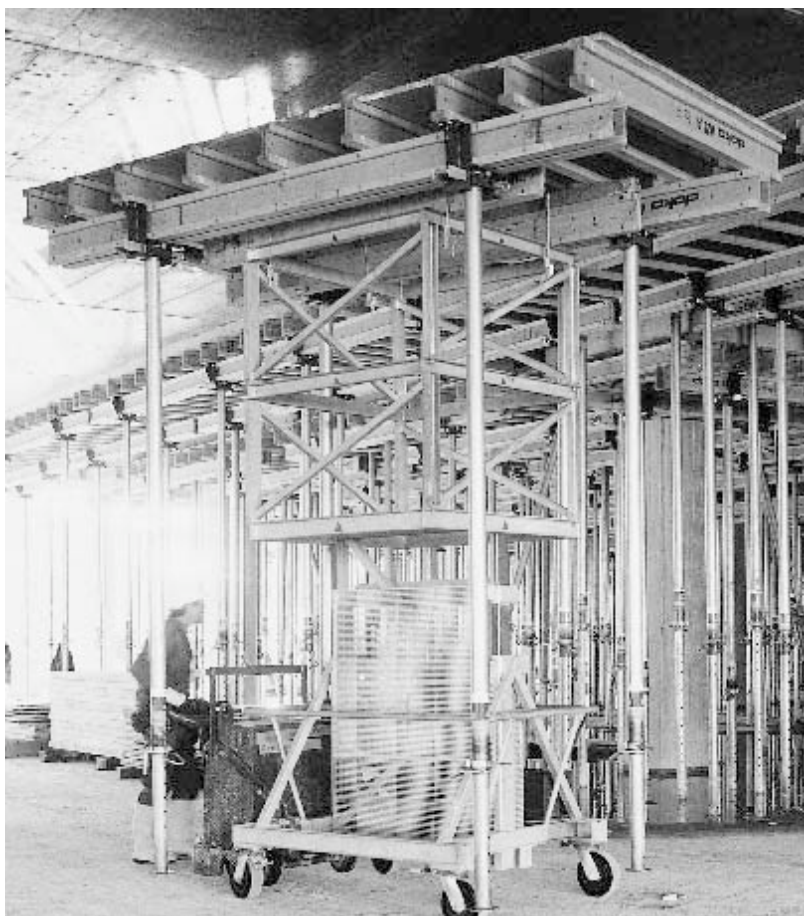
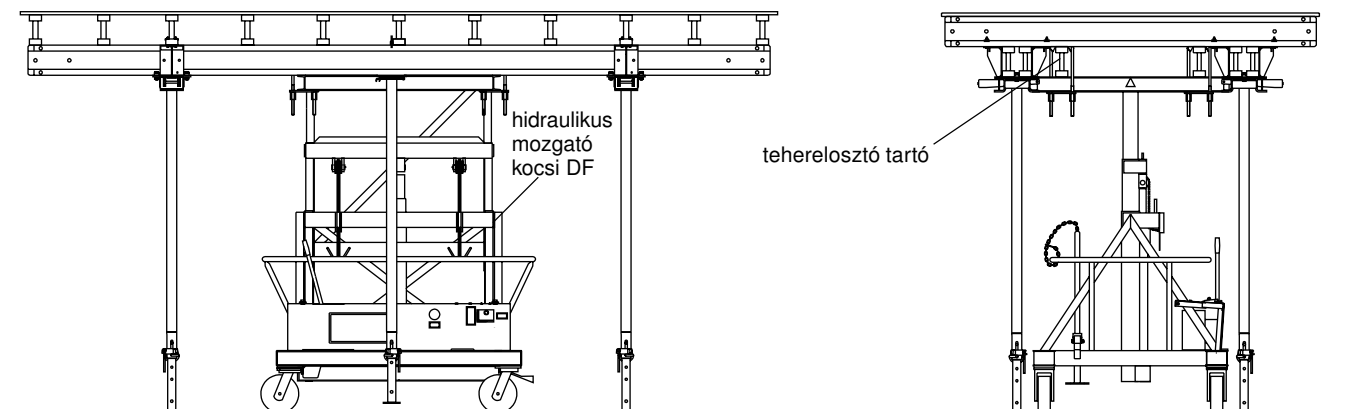
Ha a Dokaflex asztalok áthelyezéséhez **targoncát** használunk, az ST 1,50 m-es magasító keret képezi az kapcsolatot a targonca és a Dokaflex asztal között.

Az ST 1,50 m-es magasító keretet a **DF hidraulikus mozgó** kocsival is lehet használni.



Az üzembe helyezés előtt a mellékelt használati utasítást okvetlenül figyelembe kell venni!

Áthelyezés és beállítás DF hidraulikus mozgatókocsival



Építkezés:
Potsdamer Platz, Berlin

A DF hidraulikus mozgatókocsit a DF magasztó kerettel vagy anélkül, az asztalmérettől és az építkezési adottságoktól függően, az asztal rövidebb vagy hosszabb oldala felől toljuk az asztal alá.

Az asztal kialakításától függően 2 beállítási lehetőség van az asztalok alatt: teherelosztó tartóval vagy anélkül.

Teherelosztó tartóval:

Ha a főtartó távolsága nagyobb, mint a tartókeret szélesség (130,0 cm), az emelési folyamat során az asztal teljes súlya kizárólag a kereszttartón keresztül hárul a kerettartóra. Ebben az esetben H 20 2,65 m-es teherelosztó tartót kell alkalmazni.

Teherelosztó tartó nélkül:

Ha az asztalon levő főtartók távolsága miatt a főtartó az emelésnél a magasztó keretre fekszik, akkor nincs szükség teherelosztó tartóra.

Biztonságos áthelyezés áthelyező villával

Emelővilla rúd DF és emelővilla DF

A Dokaflex asztalok áthelyezéséhez legjobban az áthelyező villák használata vált be az építkezéseken.

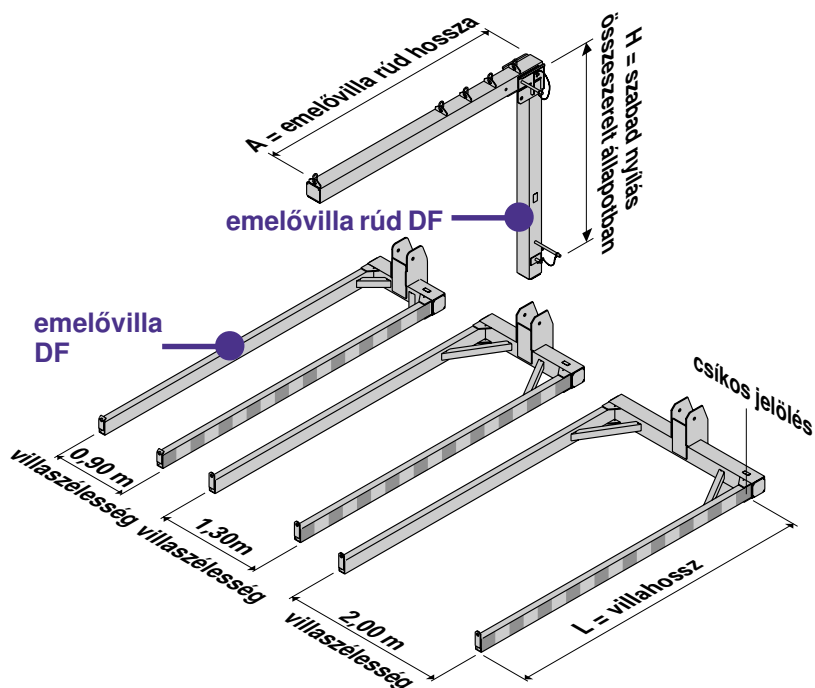
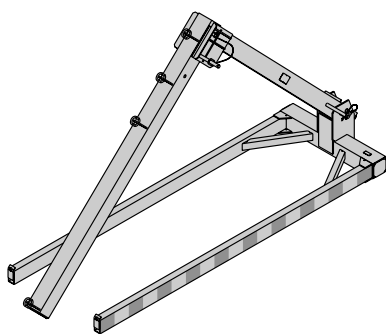
Az áthelyező villa alapfelépítése

Az áthelyező villa a következőkből áll:

- emelővilla rúd DF és
- emelővilla DF megfelelő villaszélességgel

Parkoló állás

A kétágú függeszték könnyű be- és kiakasztása érdekében a villa parkoló állásba történő leállításnál automatikusan a aljzatra billen.



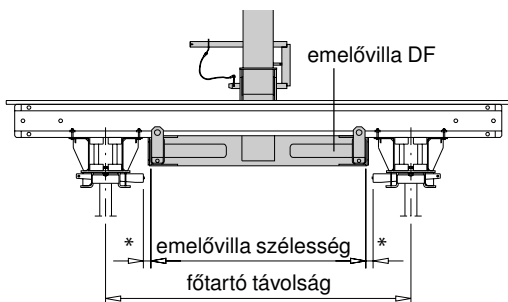
Használat előtt a mellékelt utasítást okvetlenül figyelembe kell venni!

Típusáttekintés

	Max. teherbírás: (asztalsúly)	1t	1,5t
	Max. asztalnagyság hossz [m] x szélesség [m]	5,0 x 4,0	8,0 x 5,0
emelővilla rúd DF	Jelölés	emelővilla rúd DF 1t	emelővilla rúd DF 1,5t
	"A" méret [cm]	336,2	456,2
	"H" méret [cm]	280,0	350,0
emelővilla DF	Jelölés	emelővilla DF 1t/0,90 m	emelővilla DF 1,5t/0,90 m
	Jelölés	emelővilla DF 1t/1,30 m	emelővilla DF 1,5t/1,30 m
	Jelölés	emelővilla DF 1t/2,00 m	emelővilla DF 1,5t/2,00 m
	"L" méret [cm]	380,0	600,0

Az emelővilla szélességének kiválasztási feltételei

Asztalfejek kifelé néző ékiránnyal

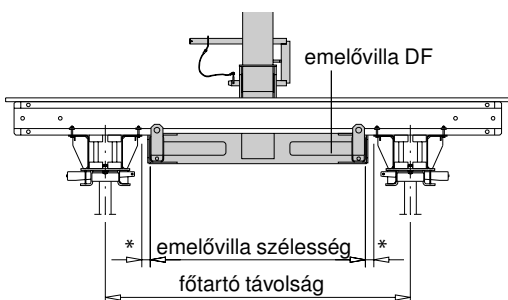


* A táblázatban mindkét oldalon 5 cm-es játék lett figyelembe véve.

főtartó távolság	emelővilla típus
1,52 - 1,90 m	0,90 m
1,90 - 2,62 m	1,30 m
ab 2,62 m	2,00 m

Ha a főtartó távolság kisebb 1,22 m-nél, akkor a 2,00 m-es emelő villát a főtartón kívül kell beilleszteni (ahogy az A ábra mutatja).

Asztalfejek befelé néző ékiránnyal



* A táblázatban mindkét oldalon 5 cm-es játék lett figyelembe véve.

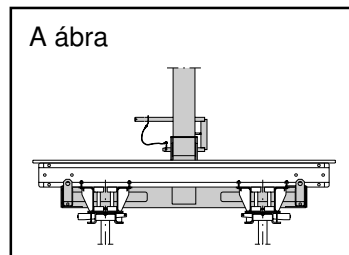
főtartó távolság	emelővilla típus
1,44 - 1,82 m	0,90 m
1,82 - 2,54 m	1,30 m
ab 2,54 m	2,00 m

Ha a főtartó távolság kisebb 1,30 m-nél, akkor a 2,00 m-es emelő villát a főtartón kívül kell beilleszteni (ahogy az A ábra mutatja).

Tip

A Dokaflex típusasztalok áthelyezéséhez az **1t/0,90 m-es emelővilla** használható jól. Az emelővilla kereszt és főtartó irányú alkalmazásánál figyelembe kell venni a "jacaslat túlnyomó alkatrészek esetén" megjegyzést (40. oldal).

A ábra



A 2,0 m széles emelővilla akkor van ésszerűen behelyezve, ha a hosszabb asztalok kizárólag keresztben kerülnek áthelyezésre az építkezésen (az asztalok stabilabban fekszenek az emelő villán.)

Biztonságos áthelyezés áthelyező villával

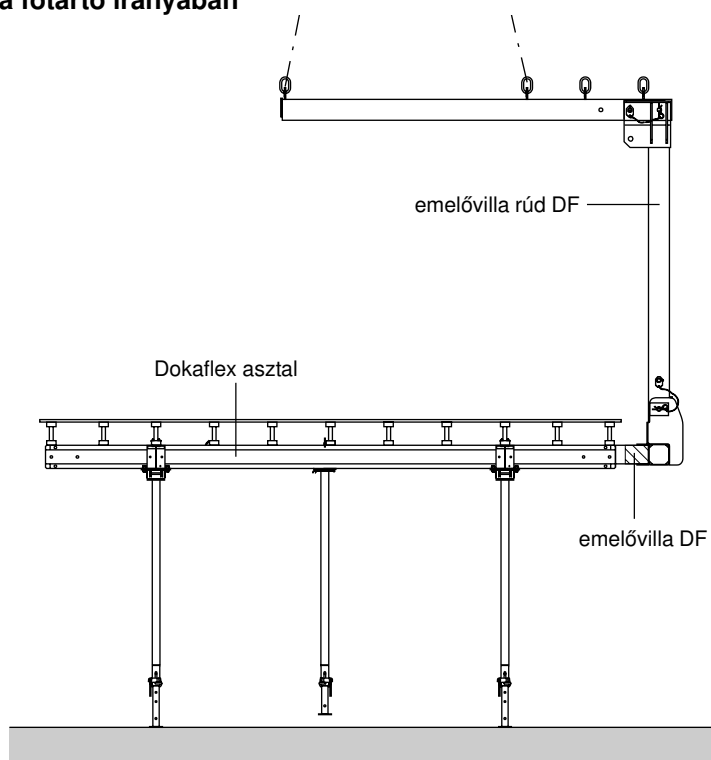
A jelzőcsíkok szerepe

Az áthelyezési műveletnél lehetőleg **vízszintes** asztalhelyzet kívánatos.

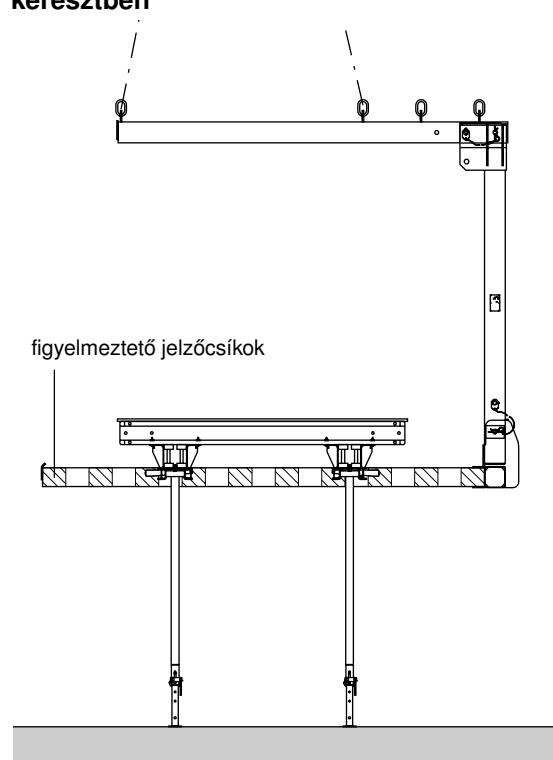
Ha egy asztal optimális helyzetét egyszer már megállapítottuk, akkor az emelő villán levő jelzőcsíkok segítségével, emlékeztetőül szolgálnak hasonló asztaltípusok villára helyezése, s a további áthelyezései során.

A jelzőcsíkok ezen kívül a lengő emelővilla optikai figyelmeztető jeleként is szolgálnak az építkezés személyzete számára.

Példa az emelővilla elhelyezésére a főtartó irányában



Példa az emelővilla elhelyezésére a főtartóra keresztben



Javaslat túlnyúló asztalrészek esetén

Centrikus tehereloszlás:

- A Dokaflex asztalokat nem szükséges rögzíteni

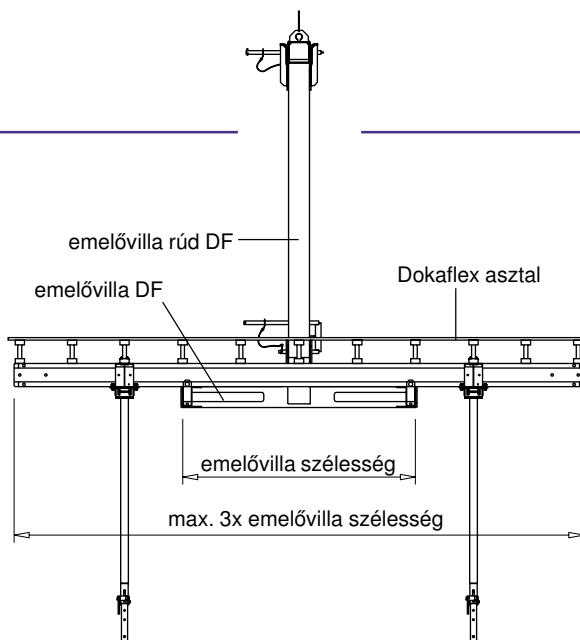
nagyobb asztalszélesség esetén:

- a Dokaflex asztalok pótrögzítése szükséges, pl.: feszítő pántokkal, feszítő láncokkal, stb.

vagy

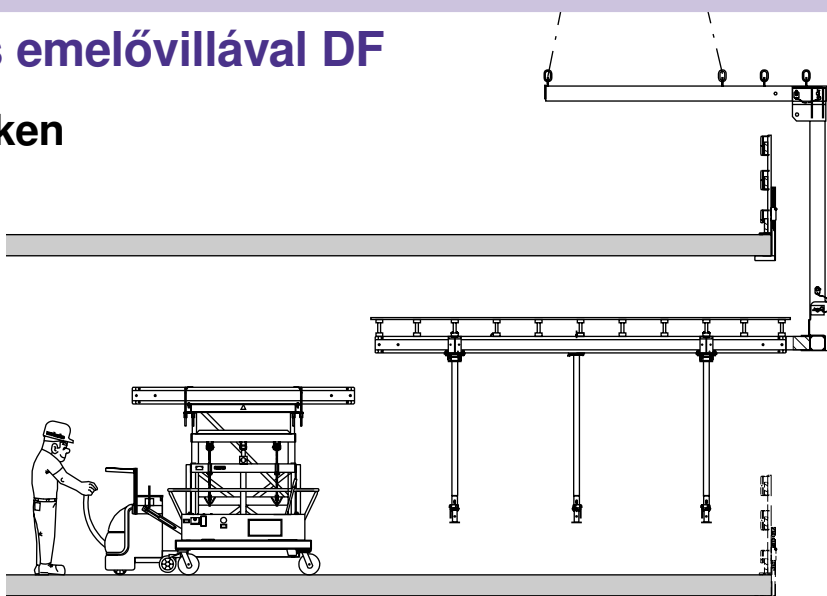
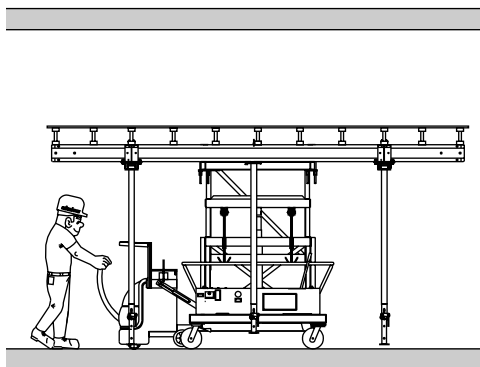
- az emelővilla felfekvő felületének kiszélesítése van szükség.

Kérjük, ezt beszélje meg Doka szakemberével!



Függőleges áthelyezés

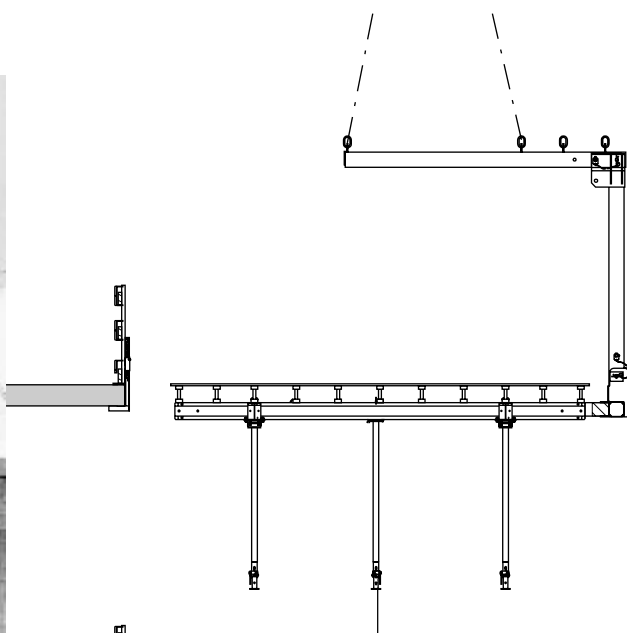
emelővilla rúddal DF és emelővillával DF oldalról nyitott építményeken



- a DF hidraulikus mozgatókocsit középen helyezzük az asztal alá
- az asztalt leengedjük
- az asztalt az áthelyező helyre szállítjuk

- az asztalt leállítjuk
- a DF hidraulikus mozgató kocsival kihajtunk az asztal alól (a következő asztalt már elő lehet készíteni az áthelyezésre)
- az asztalt az áthelyező villával felemeljük

Építkezés:
Kerületi kórház, Kufstein



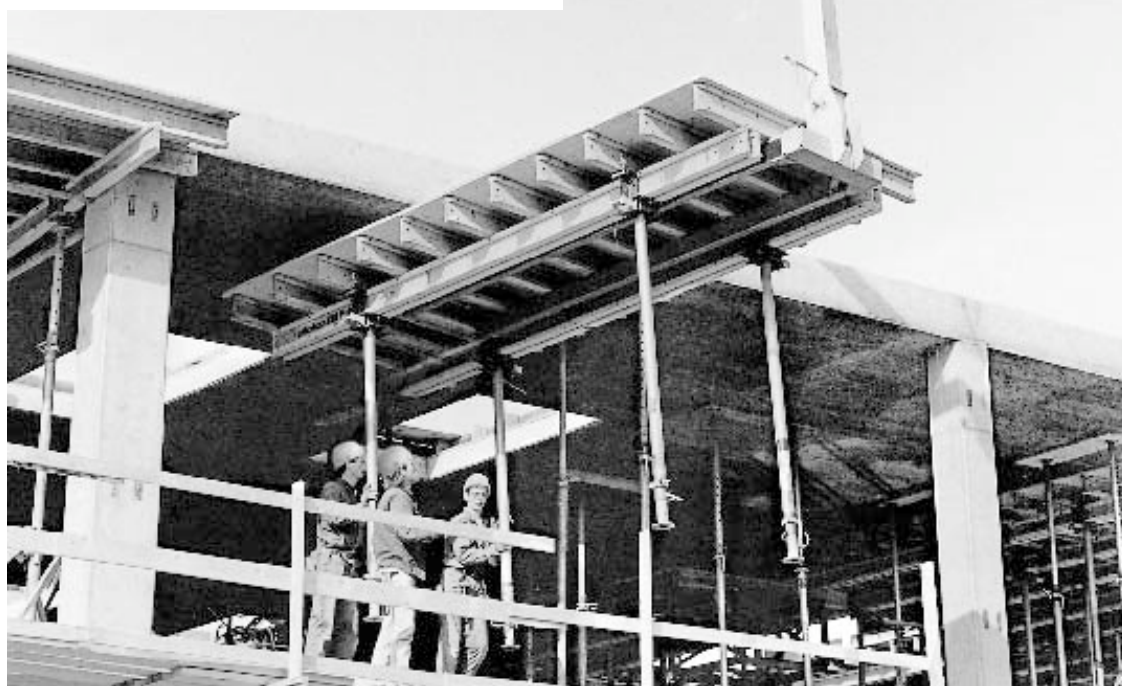
- ⚠ A nem rögzített közbenső támaszokat az áthelyezés előtt távolítsuk el (a rögzítést lásd a 22. oldalon).
- A közbenső támaszokat használat előtt teljesen be kell húzni.

- Az asztalt kiemeljük, és áthelyezzük

Áthelyezés a gyakorlatban



Építkezés:
ARGE Plus – City 2000 Pasching



Építkezés:
Raktárcsarnok Klotzner, Linz

Felfüggesztés darura négyes függeszték alkalmazásával

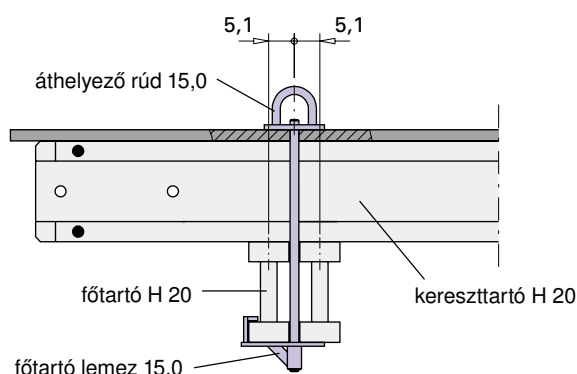
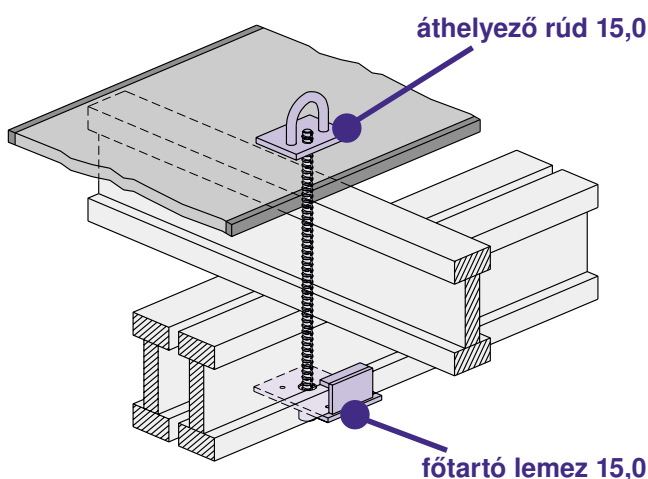
Ha a Dokaflex asztalok függőleges áthelyezése négyes függeszték felhasználásával történik, úgy a **15,0-ös áthelyező rúd** praktikus emelőfület biztosít.

Kivitelezéstől függően, pótlólag a 15,0-ös főtartó lemez kerül alkalmazásra.



Használat előtt a mellékelt használati utasítást okvetlenül figyelembe kell venni!

Felszerelés a főtartók fölött:



A Dokaflex asztalok daruval történő áthelyezéséhez 4 db 15,0-ös áthelyező rudat használunk.

A 15,0-ös főtartó lemezt a főtartóra csúsztatjuk, és a 15,0-ös áthelyező rudat teljesen becsavarjuk és meghúzzuk.



A zsaluhéj átfúrása $\text{O } 20\text{-től } 25\text{ mm-es}$ fúróval történik. Így a furat lezárásához Framax R20/25-ös ankerlyuk dugót használhatunk.

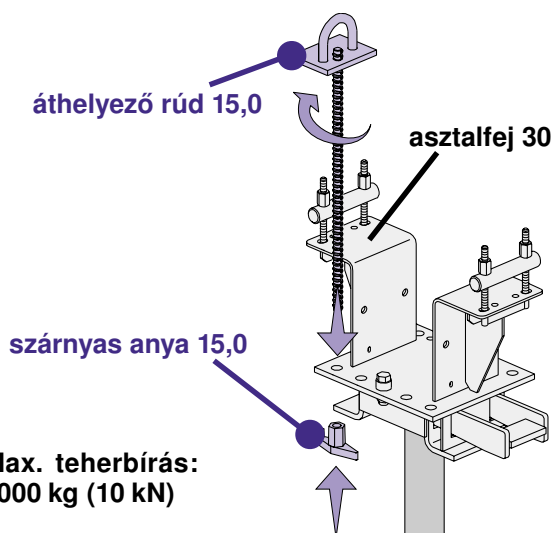
A teherbírásra vonatkozóan különbséget kell tenni

- a **páros főtartóknál** fellépő **centrikus** tehereloszlás és az
- az **egyes főtartóknál** fellépő **excentrikus** tehereloszlás között.

Maximális teherbírás:

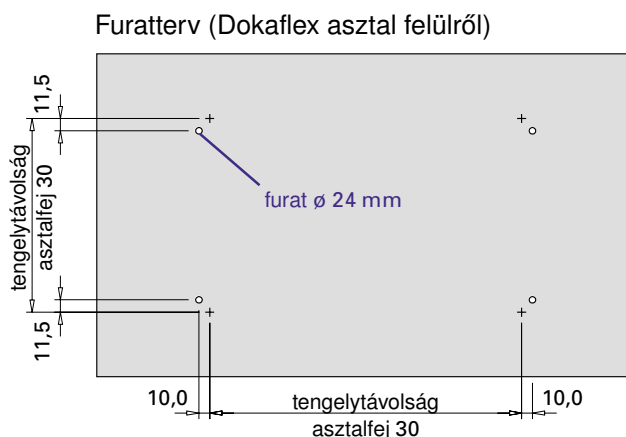
- **centrikus** tehereloszlás: **1000 kg (10 kN)**
- **excentrikus** tehereloszlás: **300 kg (3 kN)**

Felszerelés közvetlenül az asztalfejre:



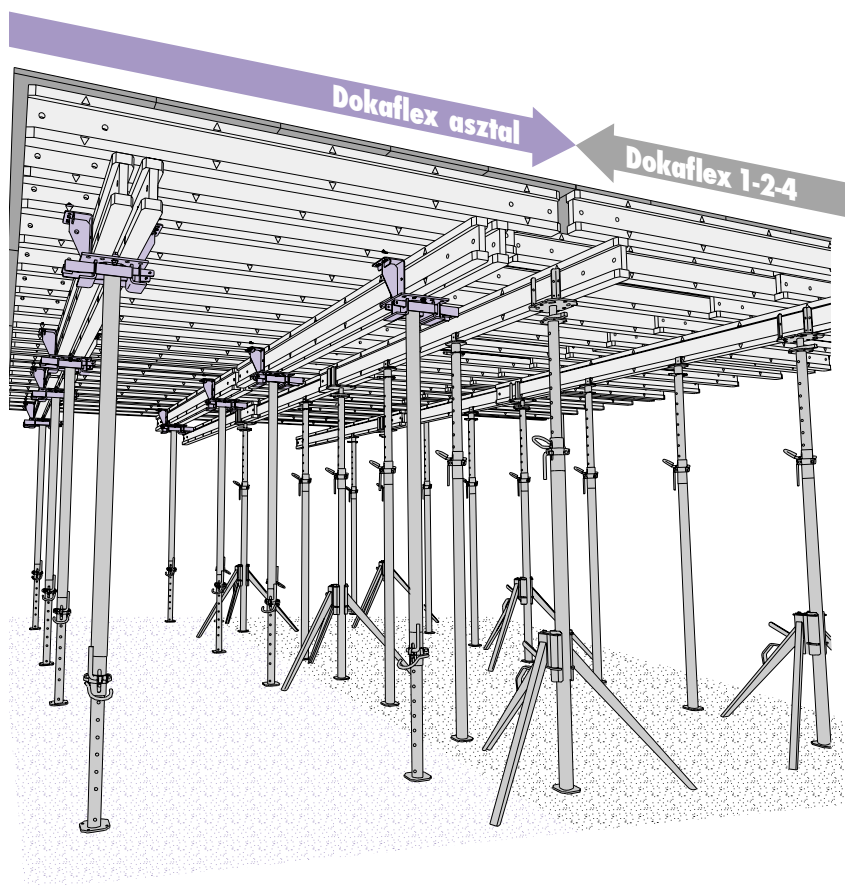
Max. teherbírás:
1000 kg (10 kN)

A 15,0-ös áthelyező rudat 15,0-ös szárnyas anya felhasználásával közvetlenül a 30-as asztalfejbe csavarozzuk.



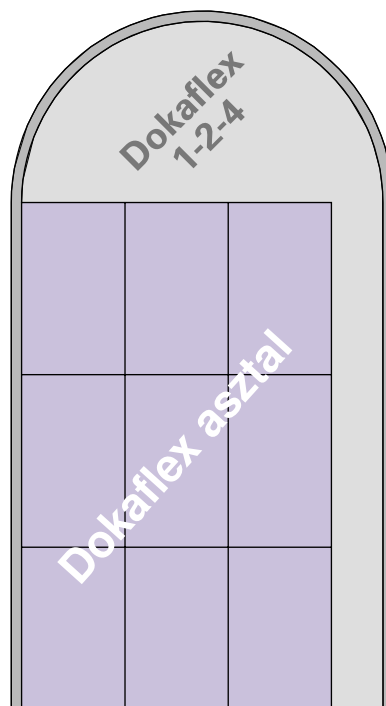
Méret cm-ben

Dokaflex asztalok kombinációja Dokaflex 1-2-4-gyel



Az asztalok és a Dokaflex 1-2-4 azonos rendszerlemei tökéletes kombinálásukat teszik lehetővé. Az illesztő felületek és kiegészítések közvetlenül megoldhatók a rendszerlemeikre. Ezzel időt és további költségeket takarít meg.

Példa:
Dokaflex asztal a födémszéleken,
kiegészítés Dokaflex 1-2-4-gyel közepen



Építkezés:
ARGE Porsche udvar, Salzburg

A Tipos segít Önnek még gazdaságosabban zsaluzni

A Tipost azért fejlesztették ki, hogy támogassák Önt a Doka- zsaluzat tervezésénél. Födém- és falzsalunál, valamint munkaállványoknál ezzel Önnek mindazok a munkaeszközök rendelkezésére állnak, amelyeket a Doka is használ a tervezésnél.

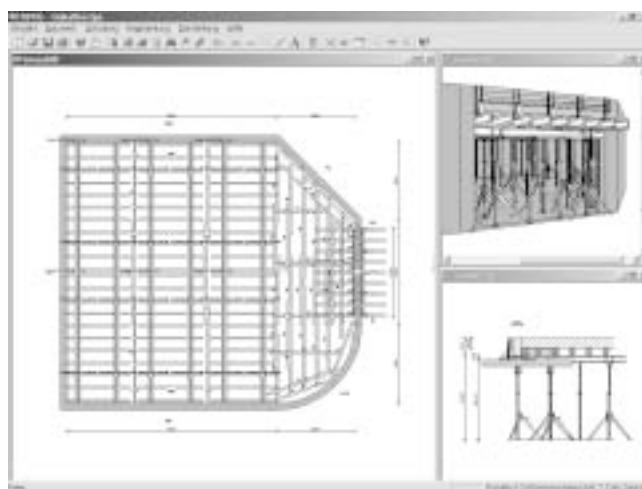
TIPOS

Egyszerű kezelés, gyors és biztos eredmény

Az egyszerűen kezelhető felület lehetővé teszi Önnek a gyors munkát: az alaprajz beadásától és a födémfelületek meghatározásától - Schal-Igel® -lel – a zsalumegoldás kézi illesztéséig. Előnyös Önnek, mert időt takarít meg.

A gyakorlatból származó számtalan mintamegoldás mindig biztosítja Önnek az optimális technikai és gazdasági megoldást zsaluproblémájához. Ez alkalmazási biztonságot nyújt, és költséget takarít meg.

A darabjegyzékkel, tervekkel, nézetekkel, metszetekkel és perspektívákkal Ön azonnal dolgozhat. A tervek igen nagy részletessége megnöveli az felhasználási biztonságot.



Ilyen pontosak lehetnek a zsalu- és munkaállvány ábrázolások. Mind az alaprajzra, mind a térbeli ábrázolásra fontos hangsúlyt helyez a Tipos-Doka.

Mindig a megfelelő mennyiségű zsalu és tartozék

Best.	Artikelnr.	Bezeichnung	Pl. / Stk.	Einzel.	Paar.	Letz.	Man.	Stk.
DOKA	50014000	Abstreifkopf H 20	49,50	0	0	24	0	24
DOKA	50614000	Balkenmatrize 60 cm	32,50	0	0	5	0	5
DOKA	50014000	Balkenrinne 20	83,00	0	0	18	0	18
DOKA	50626000	Doka-Deckenstütze Eures 20 - 250	72,50	0	0	55	0	55
DOKA	50020000	Doka-Deckenstütze Eures 20 - 250	79,80	0	0	24	0	24
DOKA	18603000	Doka-Schalungplatte 3100 25 mm 128 524 cm	30,21	0	0	3	0	3
DOKA	18602000	Doka-Schalungplatte 3100 25 mm 208 750 cm	32,95	0	0	2	0	2
DOKA	18621000	Doka-Schalungplatte 3100 25 mm 258 750 cm	33,69	0	0	20	0	20
DOKA	189524000	Doka-Schalungstige H 28 P 1,80 m	29,35	0	0	2	0	2
DOKA	189907000	Doka-Schalungstige H 28 P 2,40 m	39,95	0	0	1	0	1
DOKA	189918000	Doka-Schalungstige H 28 P 2,45 m	43,20	0	0	24	0	24
DOKA	189917000	Doka-Schalungstige H 28 P 3,00 m	63,95	0	0	13	0	13
DOKA	18682000	Dokadeckel Platte 21 150/50 cm	41,25	0	0	12	0	12
DOKA	50625000	Dokadeckel Tisch 258 x 508 mm	Auf Abr.	0	0	6	0	6
DOKA	50528000	Federbolzen 16 mm verzinkt	4,95	0	0	56	0	56
DOKA	50617000	Halskapf HD	0,75	0	0	20	0	20
DOKA	50675000	Stützen	191,50	0	0	24	0	24
DOKA	99600101	Sonstige Kartäuser	0,00	0	0	12	0	12

Az automatikusan készített darabjegyzéket Ön számos programba átveheti és tovább dolgozhat rajtuk.

Azok a zsalurészek és tartozék a legdrágábbak, amelyeket szükség esetén rövid időn belül kell beszerezni vagy rögtönzéssel pótolni. Ezért kínál a Tipos-Doka teljes darabjegyzéket, amelyek nem hagynak helyet a rögtönzésnek. A Tipos-Dokával történő tervezés már akkor elkerüli a költségeket, mielőtt keletkeznének. És az Ön raktára optimális módon használhatja ki készletét.



Szakszerű szükségálatámasztás

Mikor kell kizsaluzni?

A betonozáskor fellépő teher (a vasbeton födém súlya) a magasépítésnél rendszerint a födém méretezett terhelésének (önsúly + állandó + esetleges terhek) kb. 50 %-át teszi ki.

A kizsaluzás ezért már a beton 28 napos szilárdságának 50 %-os elérése után megtörténhet. A födém terhelési biztonsága ekkor már megfelel a kész szerkezetének.



Abban az esetben, ha a zsalutámaszok ekkor még nincsenek kilazítva – akkor ezek továbbra is a födém önsúlyával vannak terhelve. Ez a fölötte fekvő födém **betonozása esetén** a támaszra eső terhelés megduplázódásához vezethet.

Erre a túlterhelésre a támaszok nincsenek méretezve. Ennek következtében károsodhat a zsalu, a födém támaszok és a szerkezet.

Miért van szükség szükségálatámasztásra a kizsaluzás után?

A fiatal födémre **jutó esetleges terhének** felvételéhez, ill. a fölötte fekvő födém **betonozásból adódó terhének** felvételéhez szükség lehet szükségálatámasztásra az építkezés lefolyásától függően.

A póttámaszok helyes felállítása:

A póttámaszok átveszik a teherelosztás feladatát a fiatal és az alatta fekvő födém között. Ez a födémek merevségének az arányától függ.

A következő határesetekre meg lehet adni a póttámaszok zsalutámaszokra vonatkozó arányszámát:

- **csak kb. 0,4 póttámasz szükséges zsalutámaszonként,** ha két hasonló merevségű födémről van szó.
- **csak kb. 0,8 póttámasz szükséges zsalutámaszonként,** ha az alsó födémnek lényegesen nagyobb a merevsége. (alaplemez)

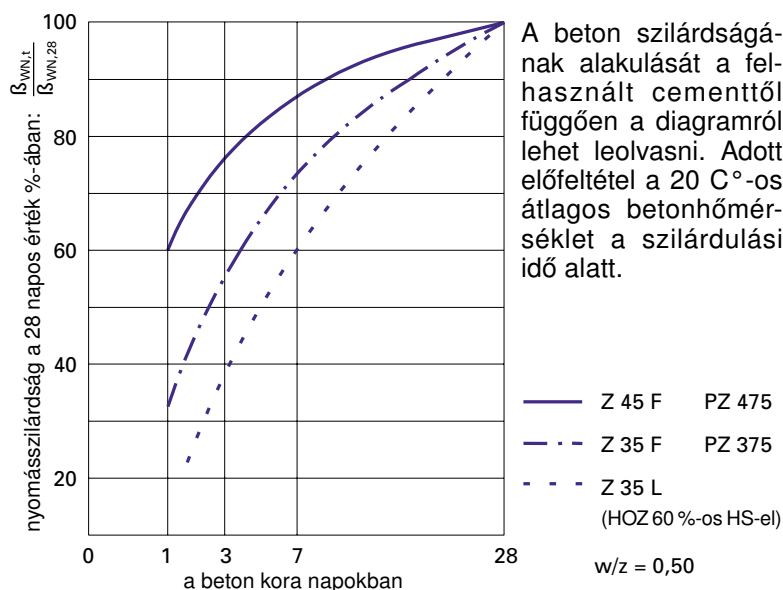
Meg kell kérdezni a szakembert!



Általában a szükségálatámasztás kérdését a fenti adatoktól függetlenül az illetékes szakemberrel tisztázni kell. Kétséges esetekben és különösen rendkívüli esetekben, amikor a födém szerkezetek nem azonosak, a felelős statikust is be kell vonni a munkába.

Betontechnológia és kizsaluzás

A fiatal beton szilárdságának kialakulása



A fiatal beton behajlása

A beton rugalmassági együtthatója már 3 nap után eléri a 28 napos érték több, mint 90 %-át – függetlenül a betonkészítési eljárástól. Ezzel a fiatal beton elasztikus alakváltozásnak csak lényegtelen megnövekedése következik be. A kúszó alakváltozás, ami csak néhány év múlva szűnik meg, az elasztikus deformálódás többszörösét teszi ki. A korai kizsaluzás azonban – pl. 3 nap után a 28 nap helyett – csupán kevesebb, mint 5 %-al járul az összdeformáció megnövekedéséhez. Ezzel szemben a deformáció kúszó része 50-től 100 %-os szórást mutat az átlagértékhez viszonyítva a különböző befolyások következtében, mint pl. az adalék anyagok szilárdsága, vagy a levegő páratartalma. Ezért a födém összbehajlása gyakorlatilag független a kizsaluzás időpontjától.

Repedések a fiatal betonban

A fiatal betonban gyorsabban alakul ki a kötőszilárdság a vasalás és a beton között, mint a nyomószilárdság. Ebből következik, hogy a korai kizsaluzásnak nincs negatív befolyása a repedések nagyságára és eloszlására a vasbeton szerkezetek húzóerőnek kitett oldalán.

Más repedési jelenségeket, pl. amelyet zsugorodás, túl korai kizsaluzás, vagy korlátozott deformálódás, stb. okoz, megfelelő utókezelési eljárásokkal hatásosan ki lehet küszöbölni.

A fiatal beton utókezelése

A fiatal, helyszínen előállított beton olyan hatásoknak van kitéve, amelyek repedéseket, valamint lassabb megszilárdulást idéznek elő, mint pl.:

- az idő előtti kiszáradás
- a gyors lehűlés az első napokban
- túl alacsony hőmérséklet vagy fagy
- a betonfelület mechanikus sérülései
- stb.

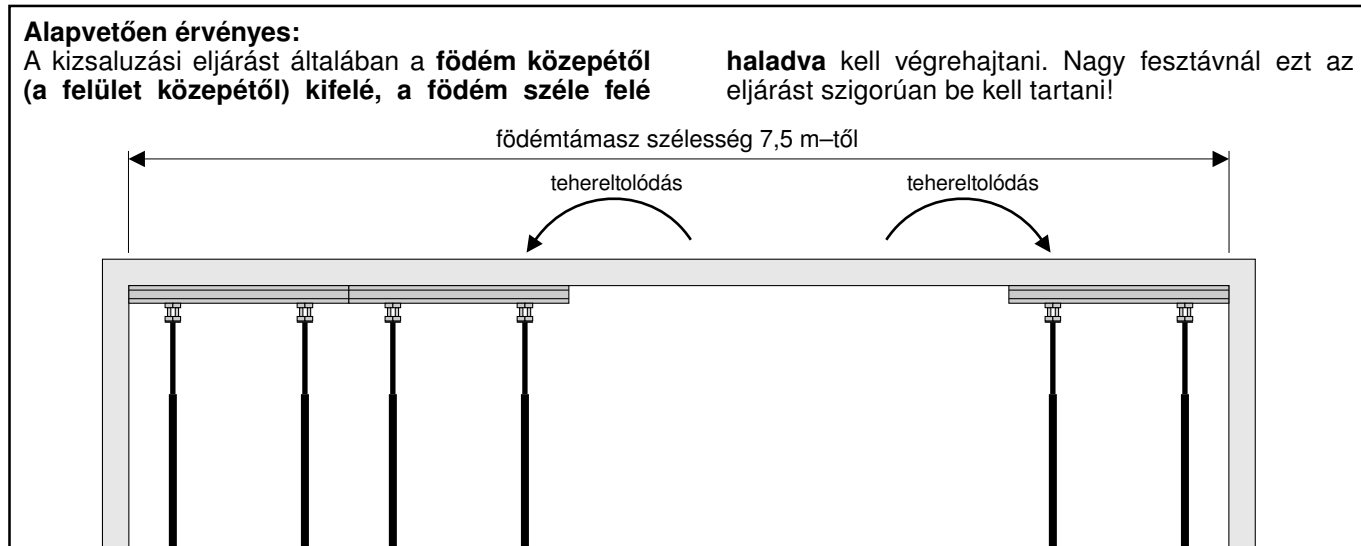
A legegyszerűbb védekezési eljárás, ha a zsalut hosszabb ideig fennhagyjuk a betonfelületen. Ezt az eljárást az utókezelés ismert póttintézkedései mellett mindenképpen alkalmazni kell.

Kizsaluzási eljárás nagy fesztávú födémeknél

Ha vékony, nagy fesztávú födémek (pl. parkolóházak) kerülnek kivitelezésre, a következőkre kell figyelemmel lenni:

A födémfelület kizsaluzásánál (kilazításánál) rövid ideig járulékos terhek nehezednek a még ki nem lazított támaszokra, amelyek a támaszok túlterheléséhez és sérüléséhez vezethetnek.

Ezért ezen különösen vékony betonfödémek födémzsalu tervezésénél ill. méretezésénél a szokásos méretezéshez még pótlólag a **kizsaluzási eljárás folyamán fellépő terhelést** is figyelembe kell venni. Kérjük, beszélje ezt meg Doka technikusával!



Dokaflex 20 méretezési táblázat

A szükséges födémvastagság és a kiválasztott keresztartó távolság - ami a zsaluhéjtól függ - határozza meg a maximálisan megengedhető főtartó távolságot. A főtartó távolságból a födémvastagsággal együtt pedig a maximálisan megengedhető támasztávolságot kapjuk.

keresztartó távolság

födémvastagság	max. keresztartó távolság ha a zsaluhéj		
	Dokaflex 21 mm	3-SO 21 mm	3-SO 27 mm
18 cm-ig	0,75 m	0,750 m	0,75 m
40 cm-ig	0,67 m	0,670 m	0,75 m
50 cm-ig	0,50 m	0,625 m	0,67 m

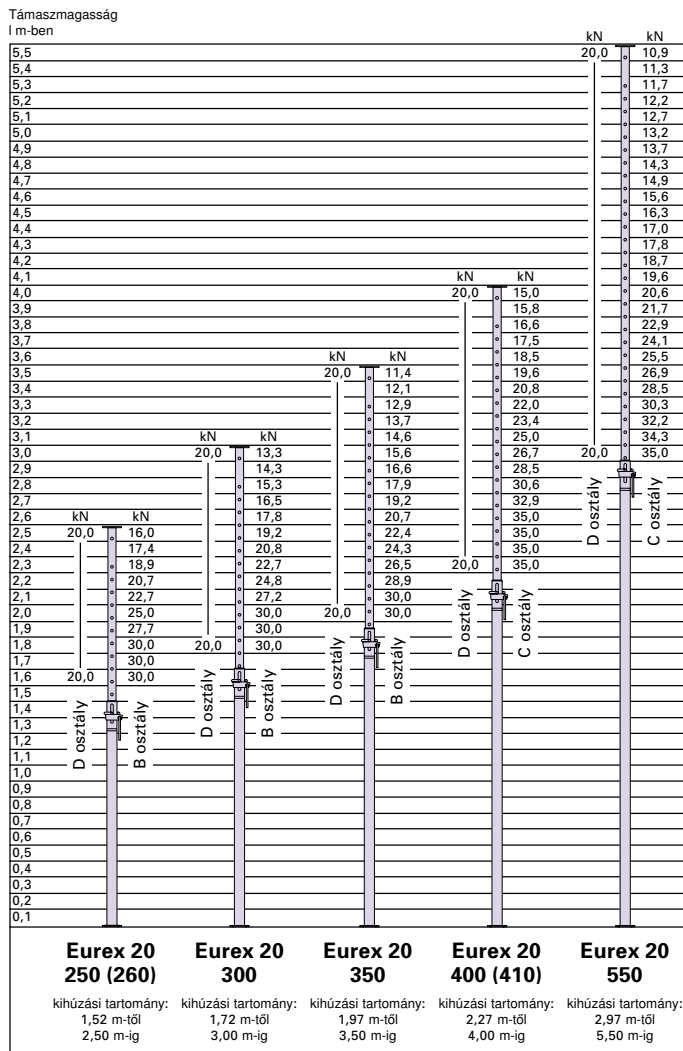
Fő- és keresztartó távolság H20-as fatartók esetén

H 20 fatartó		főtartó távolság megengedett max. [m]				támasztávolság megengedett max. [m]									
födém vtg. [cm]	teljes teher [kN/m ²]	ha a keresztartók távolsága [m]				ha a megválasztott főtartó távolság [m]									
		0,50	0,625	0,667	0,75	1,00	1,25	1,50	1,75	2,00	2,25	2,50	2,75	3,00	3,50
10	4,40	3,63	3,37	3,29	3,17	2,88	2,67	2,46	2,28	2,13	2,01	1,82	1,65	1,52	1,30
12	4,92	3,43	3,19	3,12	3,00	2,72	2,53	2,33	2,16	2,02	1,81	1,63	1,48	1,36	1,16
14	5,44	3,27	3,04	2,97	2,86	2,60	2,41	2,21	2,05	1,84	1,63	1,47	1,34	1,23	1,05
16	5,96	3,14	2,92	2,85	2,74	2,49	2,31	2,12	1,92	1,68	1,49	1,34	1,22	1,12	0,96
18	6,48	3,03	2,81	2,75	2,65	2,40	2,22	2,03	1,76	1,54	1,37	1,23	1,12	1,03	0,88
20	7,00	2,93	2,72	2,66	2,56	2,32	2,14	1,90	1,63	1,43	1,27	1,14	1,04	0,95	
22	7,52	2,84	2,64	2,58	2,48	2,26	2,06	1,77	1,52	1,33	1,18	1,06	0,97	0,89	
24	8,04	2,76	2,57	2,51	2,42	2,19	1,99	1,66	1,42	1,24	1,11	1,00	0,90	0,83	
26	8,56	2,70	2,50	2,45	2,35	2,14	1,87	1,56	1,34	1,17	1,04	0,93	0,85		
28	9,08	2,63	2,44	2,39	2,30	2,09	1,76	1,47	1,26	1,10	0,98	0,88	0,80		
30	9,66	2,57	2,39	2,34	2,25	2,03	1,66	1,38	1,18	1,04	0,92	0,83	0,75		
35	11,22	2,45	2,27	2,23	2,14	1,78	1,43	1,19	1,02	0,89	0,79	0,71			
40	12,78	2,35	2,18	2,13	2,04	1,56	1,25	1,04	0,89	0,78	0,70	0,63			
45	14,34	2,26	2,10	2,04	1,93	1,39	1,12	0,93	0,80	0,70	0,62	0,56			
50	15,90	2,18	2,01	1,94	1,83	1,26	1,01	0,84	0,72	0,63	0,56				

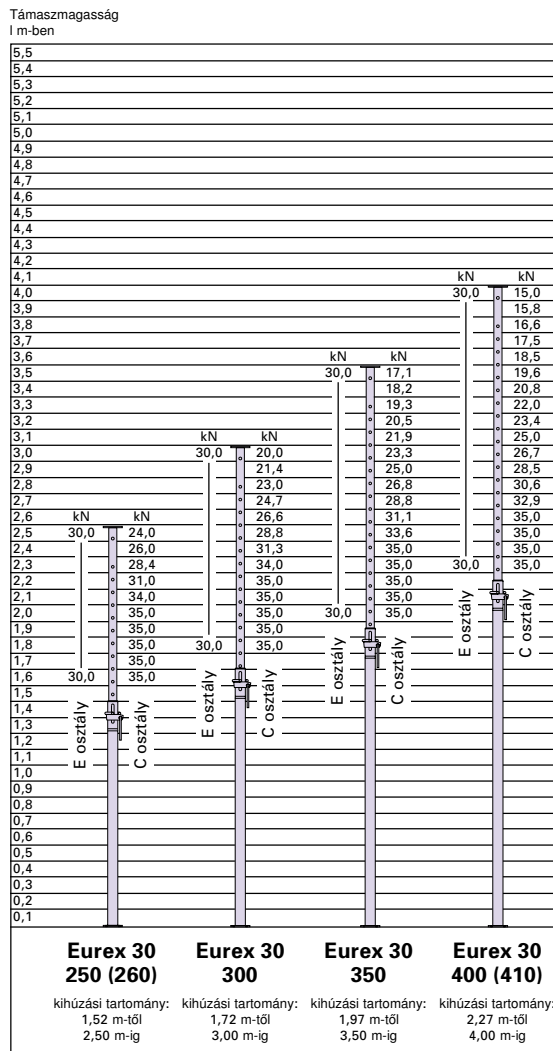
Ebben a táblázatban, mint többletterhelést, a frissbeton önsúlyának 20%-át, de 1,5 kN/m² (150 kp/m²) értéknél nem kevesebb munkahelyi terhelést vettünk figyelembe. A mezőközépen a lehajlás 1/500 mértékben lett korlátozva.

Megengedett támaszterhelés az EN 1065 szerint

Födémtámasz Eurex 20



Födémtámasz Eurex 30




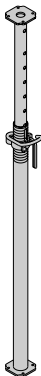
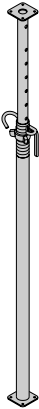
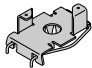
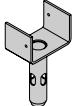
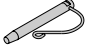
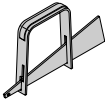
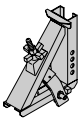

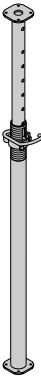
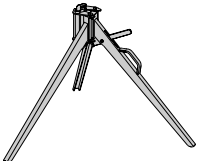

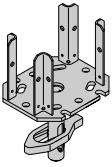
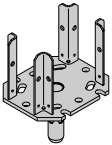
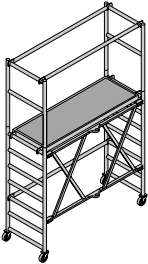
A következő táblázat áttekintést nyújt a támaszosztályokról mind az EN 1065, mind a DIN 4424 szerint.

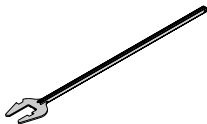
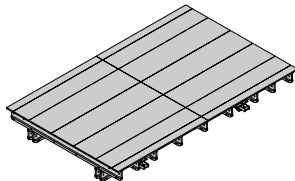

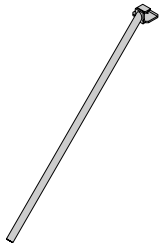
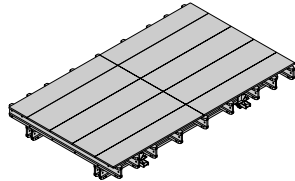
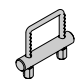
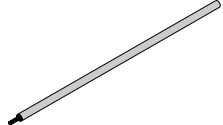
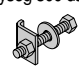
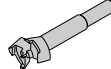
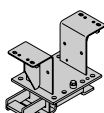

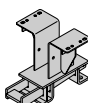
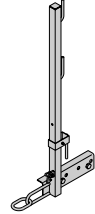

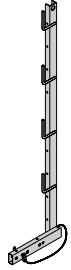
födémtámasz	osztály		
	EN 1065 szerint		DIN 4424 szerint
Eurex 20 250 (260)	D	B	N
Eurex 20 300	D	B	N
Eurex 20 350	D	B	N
Eurex 20 400 (410)	D	C	G
Eurex 20 550	D	C	G
Eurex 30 250 (260)	E	C	G
Eurex 30 300	E	C	G
Eurex 30 350	E	C	G
Eurex 30 400 (410)	E	C	G

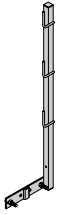
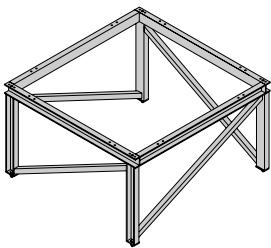
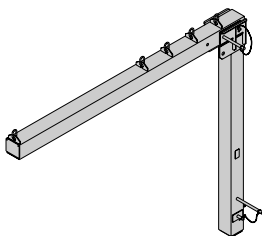

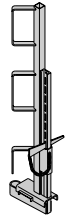
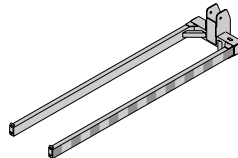


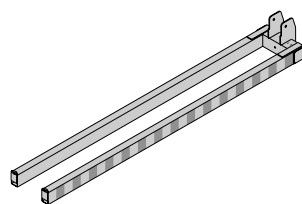
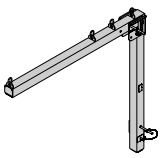
A DIN 4420 N ill. G osztálya megfelel most az EN 1065 B ill. C osztályának.

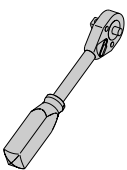

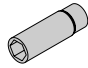
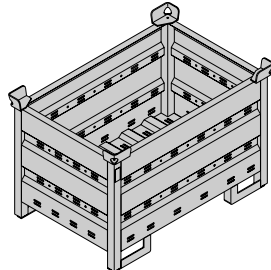
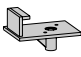


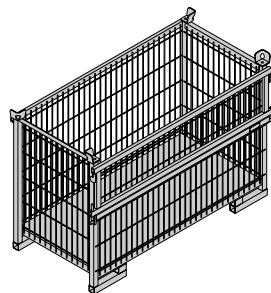
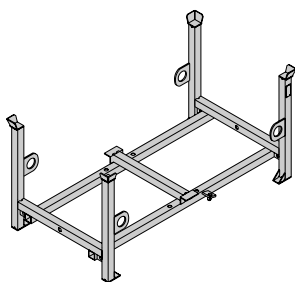
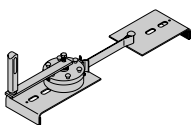

A B és C osztályoknak csak Németországban van jelentőségük.

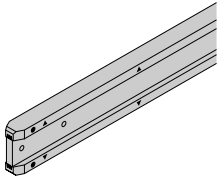
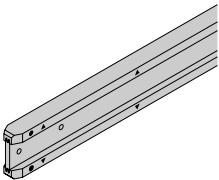
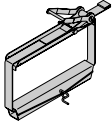
További információkkal szívesen áll rendelkezésére az Ön Doka tanácsadója.

	Súly kg	Cikkszám		Súly kg	Cikkszám		Súly kg	Cikkszám
<p>Doka-Födém támasz Eurex 20 250 Kihúzási tartomány 147 - 250 cm</p> <p>Doka-Födém támasz Eurex 20 300 Kihúzási tartomány 172 - 300 cm</p> <p>Doka-Födém támasz Eurex 20 350 Kihúzási tartomány 197 - 350 cm</p> <p>Doka-Födém támasz Eurex 20 400 Kihúzási tartomány 222 - 400 cm</p> <p>Doka-Födém támasz Eurex 20 550 Kihúzási tartomány 297 - 550 cm</p> <p>Doka-Deckenstütze Eurex 20</p> <p>horganyzott</p> <p>Megengedett terhelés: Bármely kihúzott magasságnál 20 kN az EN 1065 szabvány szerint.</p>  	12,9	586086	<p>Doka-Födém támasz Eco 20 260* Kihúzási tartomány 152 - 260 cm</p> <p>Doka-Födém támasz Eco 20 300* Kihúzási tartomány 172 - 300 cm</p> <p>Doka-Födém támasz Eco 20 350* Kihúzási tartomány 197 - 350 cm</p> <p>Doka-Födém támasz Eco 20 410* Kihúzási tartomány 227 - 410 cm</p> <p>Doka-Deckenstütze Eco 20</p> <p>horganyzott</p> <p>Megengedett terhelés: Bármely kihúzott magasságnál, 20 kN az ÖNORM B 4009 szabvány szerint.</p> <p>* sarkok szürke jelöléssel Csak Ausztriában forgalmazzák!</p> 	11,7	586134	<p>Tartófej H 20 DF Haltekopf H 20 DF</p> <p>horganyzott hosszúság 19 cm, szélesség 11 cm, magasság 8 cm</p> 	0,77	586179
						<p>Villás fej 12,5 cm Kopfgabel 12,5 cm</p> <p>horganyzott magasság 23 cm</p> 	1,2	586171
						<p>Rugós csapszeg 16 mm Federbolzen 16 mm</p> <p>horganyzott hosszúság 15 cm Csomagolási egység 100 darab</p> 	0,25	582528
						<p>Ékes rögzítő - andrásmerevítő B Verschwertungsklammer B</p> <p>kék, lakkozott hosszúság 36 cm</p> 	1,4	586195
						<p>Gerendaszalozó kaloda 20 Balkenzwinge 20</p> <p>horganyzott hosszúság 30 cm, magasság 35 cm</p> 	6,9	586148
<p>Doka-Födém támasz Eurex 30 250 Kihúzási tartomány 147 - 250 cm</p> <p>Doka-Födém támasz Eurex 30 300 Kihúzási tartomány 172 - 300 cm</p> <p>Doka-Födém támasz Eurex 30 350 Kihúzási tartomány 197 - 350 cm</p> <p>Doka-Födém támasz Eurex 30 400 Kihúzási tartomány 222 - 400 cm</p> <p>Doka-Deckenstütze Eurex 30</p> <p>horganyzott</p> <p>Megengedett terhelés: Bármely kihúzott magasságnál 30 kN az EN 1065 szabvány szerint.</p>  	14,8	586092	<p>Támasztóláb Stützbein</p> <p>horganyzott magasság 100 cm</p> 	15,6	586155	<p>Gerendaszalozó kalodához toldat 60 cm Balkenaufsatz 60 cm</p> <p>horganyzott</p> 	4,4	586149
						<p>Ejtőfej H 20 Absenkkopf H 20</p> <p>horganyzott hosszúság 25 cm, szélesség 20 cm, magasság 38 cm</p> 	6,1	586174
						<p>Villás fej H 20 Vierwegkopf H 20</p> <p>horganyzott hosszúság 25 cm, szélesség 20 cm, magasság 33 cm</p> 	4,0	586170
						<p>Mobilállvány DF Mobilgerüst DF</p> <p>Alu hosszúság 195 cm, szélesség 80 cm, magasság 290 cm</p> <p>Megengedett terhelés: 150 kg/m</p> 	44,0	586157

	Súly kg	Cikkszám		Súly kg	Cikkszám		Súly kg	Cikkszám			
Alu tartóvilla H 20 Alu Trärgabel H 20 Alu, sárga, porszórt hosszúság 176 cm	2,4	586182		Dokaflex asztal 2,50 x 4,00 m - 21 mm Dokaflex asztal 2,50 x 5,00 m - 21 mm Dokaflex-Tisch	385,0 470,0	586052 586053		Közbenső fej DF Zwischenkopf DF horganyzott szélesség 26 cm, magasság 33 cm	3,6 586058		
Kizsaluzó rúd DF 1,20 m Ausschalhebel DF 1,20 m sárga, porszórt	2,7	586158		Dokaflex asztal 2,50 x 4,00 m - 27 mm* Dokaflex asztal 2,50 x 5,00 m - 27 mm* Dokaflex asztal 2,00 x 4,00 m - 27 mm* Dokaflex asztal 2,00 x 5,00 m - 27 mm* Dokaflex-Tisch * sarkok szürke jelöléssel Csak Ausztriában forgalmazták!	405,0 485,0 334,0 408,0	586054 586055 586056 586057		Rögítő egység DF 20/30 Spanneinheit DF 20/30 horganyzott szélesség 15 cm, magasság 12 cm, kulcsméret 19 mm	0,93 586084		
Kizsaluzó rúd toldat DF 1,20 m Hebelverlängerung DF 1,20 m sárga, porszórt	2,0	586159		Illesztő csikkal DF 27 mm Doka-Passstreifen DF 27 mm Szállítható szabványméretek: 200/9,5 cm 250/9,5 cm 200/20 cm 250/20 cm * súly/m ²	*13,0 2,5 3,1 5,2 6,5	187052 187053 187050 187051		Rögítő csavarkötés S 8/60 Riegelverschraubung S 8/60 horganyzott hosszúság 7 cm, kulcsméret 13 mm Csomagolási egység 300 darab	0,06 580116		
				Illesztő csikkal DF 27 mm Doka-Passstreifen DF 27 mm Szállítható szabványméretek: 200/9,5 cm 250/9,5 cm 200/20 cm 250/20 cm * súly/m ²	*13,0 2,5 3,1 5,2 6,5	187052 187053 187050 187051		Fúró DF 30 Zentrumsbohrer DF 30 szürke	0,10 586081		
				Asztalfej 30 Tischkopf 30 horganyzott és kék, porszórt hosszúság 44 cm, szélesség 25 cm, magasság 30 cm	18,5	586078		T lécs 21/42 2,00 m T-Leiste 21/42 2,00 m	0,34	580196	
				Asztalfej 20 Tischkopf 20 horganyzott és kék, porszórt hosszúság 41 cm, szélesség 33 cm, magasság 30 cm	16,5	586085		Felcsavarozható korlátozó DF Steckgeländer DF horganyzott magasság 142 cm	14,6	586076	
				Rugós sasszeg 6 mm Federvorstecker 6 mm horganyzott hosszúság 13 cm Csomagolási egység 300 darab	0,06	580204		Toldat korlát T 1,80 m Einschubgeländer T 1,80 m horganyzott	17,7	584373	

	Súly kg	Cikkszám		Súly kg	Cikkszám		Súly kg	Cikkszám
<p>Korlát 1,50 m Geländer 1,50 m</p> <p>horganyzott</p> 	12,4	582754	<p>Magasító keret DF Aufsatzrahmen DF</p> <p>horganyzott hosszúság 134 cm, szélesség 130 cm, magasság 75 cm</p> <p>Figyelmeztetés: A kezelési utasítást figyelembe kell venni!</p> 	82,0	586079	<p>Emelővilla rúd DF 1,5 t Ausleger DF 1,5 t</p> <p>horganyzott hosszúság 456 cm, szélesség 82 cm, magasság 386 cm Szállítási állapot: összecsucukva</p> <p>Maximális terhelés: 1500 kg (15 kN) Figyelmeztetés: A kezelési utasítást figyelembe kell venni!</p> <p>CE</p> 	475,0	586064
<p>Védőkorlát tartó S Schutzgeländerzwinge S</p> <p>horganyzott magasság min. 123 cm, max. 171 cm</p>  	11,4	580470	<p>Magasító keret ST 1,50 m Aufsatzrahmen ST 1,50 m</p> <p>horganyzott hosszúság 134 cm, szélesség 130 cm, magasság 164 cm</p> <p>Maximális terhelés: 1200 kg (12 kN) Figyelmeztetés: A kezelési utasítást figyelembe kell venni!</p>	285,0	586060	<p>Emelővilla DF 1 t / 0,90 m Emelővilla DF 1 t / 1,30 m Emelővilla DF 1 t / 2,00 m Gabel DF 1 t</p> <p>horganyzott hosszúság 411 cm, magasság 58 cm</p> <p>Maximális terhelés: 1000 kg (10 kN) Figyelmeztetés: A kezelési utasítást figyelembe kell venni!</p> <p>CE</p> 	220,0 245,0 274,0	586069 586070 586071
<p>Hidraulikus mozgatókocsi DF Umsetzswagen DF</p> <p>horganyzott hosszúság 181 cm, szélesség 130 cm magasság min. 154 cm, max. 303 cm</p> <p>A vele szállított eszközök: Beállító emelő DF Emelőmotor DF kék, lakkozott Feszítőkengyel 8 4 darab, egyenként mellékelve a csomagban</p> <p>A hidraulika meghajtásához szükséges elektromos csatlakozás: 220V / 50 Hz Maximális terhelés: 1200 kg (12 kN) Figyelmeztetés: A kezelési utasítást figyelembe kell venni!</p> <p>CE</p> 	566,0	586080	<p>Csatlakozó hajtómű DF Andockantrieb DF</p> <p>kék, lakkozott hosszúság 100 cm, szélesség 100 cm, magasság 130 cm</p> <p>Maximális terhelés: 1200 kg (12 kN) Figyelmeztetés: A kezelési utasítást figyelembe kell venni!</p> <p>CE</p> 	512,0	586062	<p>Emelővilla DF 1,5 t / 0,90 m Emelővilla DF 1,5 t / 1,30 m Emelővilla DF 1,5 t / 2,00 m Gabel DF 1,5 t</p> <p>horganyzott hosszúság 638 cm, magasság 71 cm</p> <p>Maximális terhelés: 1500 kg (15 kN) Figyelmeztetés: A kezelési utasítást figyelembe kell venni!</p> <p>CE</p> 	480,0 520,0 540,0	586065 586066 586067
			<p>Emelővilla rúd DF 1 t Ausleger DF 1 t</p> <p>horganyzott hosszúság 336 cm, szélesség 66 cm, magasság 309 cm Szállítási állapot: összecsucukva</p> <p>Maximális terhelés: 1000 kg (10 kN) Figyelmeztetés: A kezelési utasítást figyelembe kell venni!</p> <p>CE</p> 	263,0	586068			

	Súly kg	Cikkszám		Súly kg	Cikkszám		Súly kg	Cikkszám
Áthelyező rúd 15,0 Umsetzstab 15,0 kék, lakkozott magasság 57 cm Biztonsági figyelmeztetés: Az ankerrudakat nem szabad hegeszteni, vagy felhevíteni, mert eltörhetnek! Maximális terhelés: 300 kg (3 kN) egyes főtartóra, 1000 kg (10 kN) a dupla főtartóra, ha össze van kapcsolva a 15,0-ös főtartó lemezzel. Figyelmeztetés: A kezelési utasítást figyelembe kell venni! CE	1,9	586074	Racsnis hajtókar 1/2" Umschaltknarre 1/2" horganyzott hosszúság 30 cm 	0,73	580580	Doka tárolóláda 1200 x 800 Doka-Mehrwegcontainer 1200 x 800 horganyzott hosszúság 120 cm, szélesség 80 cm, magasság 78 cm Maximális terhelés: 1500 kg (15 kN) Figyelmeztetés: A kezelési utasítást figyelembe kell venni! CE	75,0	583011
			Dugókulcs hüvelyes 19 Hülsennuss 19 horganyzott 	0,16	580598			
Főtartó lemez 15,0 Jochplatte 15,0 horganyzott hosszúság 17 cm, szélesség 12 cm, magasság 11 cm 	1,8	586073	Csapos dugókulcs 13 Stecknuss 13 horganyzott 	0,06	580576	Doka rácsos tárolóláda 1700 x 800 Doka-Gitterbox 1700 x 800 horganyzott magasság 113 cm Maximális terhelés: 700 kg (7 kN) Figyelmeztetés: A kezelési utasítást figyelembe kell venni! CE	88,5	583012
Framax ankerlyuk dugó R 20/25 Kombi-Ankerstopfen R 20/25 szintelen Ø 3 cm Csomagolási egység 100 darab 	0,003	588180	Doka tároló paletta Doka-Stapelpalette horganyzott hosszúság 154 cm, szélesség 83 cm, magasság 77 cm Maximális terhelés: 1100 kg (11 kN) Figyelmeztetés: A kezelési utasítást figyelembe kell venni! CE	42,0	586151			
Áthelyező kengyel DF Umsetzbügel DF horganyzott hosszúság 42 cm, szélesség 20 cm, magasság 36 cm Megengedett teherbírás: 3 kN Figyelmeztetés: A kezelési utasítást figyelembe kell venni! CE	5,9	586077						
Szalagfeszítő 5,00 m Bandzwinge 5,00 m horganyzott 	2,0	580393	Felkapcsolható kerék készlet Anklemm-Radsatz kék, lakkozott a következőből áll: 2 darab komplett felkapcsolható kerék építési magasság 23 cm 2 darab komplett nagy teherbírású kerék építési magasság 32 cm Maximális terhelés: 1100 kg (11 kN) Figyelem! Felkapcsolható a Doka tároló palettára és a Doka apróalkatrész- tároló ládára. 	33,5	586154			

Súly kg	Cikkszám	Súly kg	Cikkszám	Súly kg	Cikkszám
Doka fatartó H 20 N 2,45 m	12,3 189201	Doka fatartó H 16 N 2,45 m*	8,6 189802	Doka zsaluhéj 3-SO 21 mm	*10,5
Doka fatartó H 20 N 2,65 m	13,3 189222	Doka fatartó H 16 N 2,90 m*	10,2 189803	Doka-Schalungsplatte 3-SO 21 mm	
Doka fatartó H 20 N 2,90 m	14,5 189202	Doka fatartó H 16 N 3,60 m*	12,6 189809		
Doka fatartó H 20 N 3,30 m	16,5 189207	Doka fatartó H 16 N 3,90 m*	13,7 189805	Szállítható szabványmeretek:	
Doka fatartó H 20 N 3,60 m	18,0 189203	Doka fatartó H 16 N 4,90 m*	17,2 189813	100/50 cm	5,3 186007
Doka fatartó H 20 N 3,90 m	19,5 189204	Doka fatartó H 16 N 5,90 m*	20,7 189814	150/50 cm	7,9 186008
Doka fatartó H 20 N 4,50 m	22,5 189208	Doka-Schalungsträger H 16 N		200/50 cm	10,5 186009
Doka fatartó H 20 N 4,90 m	24,5 189205	sárgára lazúrozott		250/50 cm	13,1 186011
Doka fatartó H 20 N 5,90 m	29,5 189206	Mmegengedett = 2,7 kNm, Qmegengedett = 7,5 kN		300/50 cm	15,8 186012
Doka-Schalungsträger H 20 N		Az Institutes für Bautechnik, Berlin, (Berlini Építéstechnikai Intézet) engedélye szerint.		350/50 cm	18,4 186028
sárgára lazúrozott		Az értékek csak a álló helyzetű fatartó esetén érvényesek. A fatartót fektetett helyzetben használva, a teherbírása sokszorosán lecsökken.		400/50 cm	21,0 186013
Mmegengedett = 5,0 kNm, Qmegengedett = 11,0 kN		* sarkok szürke jelöléssel Csak Ausztriában forgalmazzák!		450/50 cm	23,6 186029
Az Institutes für Bautechnik, Berlin, (Berlini Építéstechnikai Intézet) engedélye szerint.				500/50 cm	26,3 186014
Az értékek csak a álló helyzetű fatartó esetén érvényesek. A fatartót fektetett helyzetben használva, a teherbírása sokszorosán lecsökken.				550/50 cm	28,9 186023
				600/50 cm	31,5 186027
				100/100 cm	10,5 186015
				150/100 cm	15,8 186016
				200/100 cm	21,0 186017
				250/100 cm	26,3 186018
				300/100 cm	31,5 186019
				350/100 cm	36,8 186030
				400/100 cm	42,0 186020
				450/100 cm	47,3 186031
				500/100 cm	52,5 186021
				550/100 cm	57,8 186022
				600/100 cm	63,0 186024
Doka fatartó H 20 P 1,80 m	9,2 189924	Doka fatartó H 16 P 2,45 m*	9,0 189961	* súly/m ²	
Doka fatartó H 20 P 2,45 m	12,5 189907	Doka fatartó H 16 P m*	*4,3 189960	Az ÖNORM B3023-nak megfelelő háromrétegű beton zsaluhéj válogatott hegyifenyőből készült, főzésálló és időjárásálló ragasztással, valamint magas nyomással felhordott műgyanta felülettel. Értékes, minőségi zsaluhéj minden zsaluzási feladathoz.	
Doka fatartó H 20 P 2,65 m	13,5 189910	Doka-Schalungsträger H 16 P		Doka zsaluhéj 3-SO 27 mm	*13,0
Doka fatartó H 20 P 2,90 m	14,8 189912	sárgára lazúrozott		Doka-Schalungsplatte 3-SO 27 mm	
Doka fatartó H 20 P 3,30 m	16,8 189913	* súly folyóméterenként		Szállítható szabványmeretek:	
Doka fatartó H 20 P 3,60 m	18,4 189915	Mmegengedett = 2,7 kNm, Qmegengedett = 8,5 kN		100/50 cm	6,5 187007
Doka fatartó H 20 P 3,90 m	19,9 189917	Az Institutes für Bautechnik, Berlin, (Berlini Építéstechnikai Intézet) engedélye szerint.		150/50 cm	9,8 187008
Doka fatartó H 20 P 4,50 m	23,0 189919	Az értékek csak a álló helyzetű fatartó esetén érvényesek. A fatartót fektetett helyzetben használva, a teherbírása sokszorosán lecsökken.		200/50 cm	13,0 187009
Doka fatartó H 20 P 4,90 m	25,0 189921	* sarkok szürke jelöléssel Csak Ausztriában forgalmazzák!		250/50 cm	16,3 187011
Doka fatartó H 20 P 5,90 m	30,1 189922			300/50 cm	19,5 187012
Doka-Schalungsträger H 20 P				350/50 cm	22,8 187028
sárgára lazúrozott				400/50 cm	26,0 187013
Mmegengedett = 5,0 kNm, Qmegengedett = 11,0 kN				450/50 cm	29,3 187029
Az Institutes für Bautechnik, Berlin, (Berlini Építéstechnikai Intézet) engedélye szerint.				500/50 cm	32,5 187014
Az értékek csak a álló helyzetű fatartó esetén érvényesek. A fatartót fektetett helyzetben használva, a teherbírása sokszorosán lecsökken.				550/50 cm	35,8 187023
				600/50 cm	39,0 187027
				100/100 cm	13,0 187015
				150/100 cm	19,5 187016
				200/100 cm	26,0 187017
				250/100 cm	32,5 187018
				300/100 cm	39,0 187019
				350/100 cm	45,5 187030
				400/100 cm	52,0 187020
				450/100 cm	58,5 187031
				500/100 cm	65,0 187021
				550/100 cm	71,5 187022
				600/100 cm	78,0 187024
				* súly/m ²	
				Az ÖNORM B3023-nak megfelelő háromrétegű beton zsaluhéj válogatott hegyifenyőből készült, főzésálló és időjárásálló ragasztással, valamint magas nyomással felhordott műgyanta felülettel. Értékes, minőségi zsaluhéj minden zsaluzási feladathoz.	
Dokadur tábla 21 150/50 cm	8,3 186082	Dokadur tábla 21 200/50 cm	11,0 186083		
Dokadur tábla 21 250/50 cm	13,8 186081	Dokadur-Paneel 21			
Dokadur tábla 27 200/50 cm	13,5 187170	21 mm-es, háromrétegű, értékes földemlemez, ütésálló műanyag kerettel. Sima és zárt betonfelületet eredményez. Bérelni is lehet.			
Dokadur tábla 27 250/50 cm	16,9 187168	Dokadur tábla 27 200/50 cm	13,5 187170		
Dokadur-Paneel 27		Dokadur tábla 27 250/50 cm	16,9 187168		
27 mm-es, háromrétegű, értékes földemlemez, ütésálló műanyag kerettel. Sima és zárt betonfelületet eredményez. Bérelni is lehet.		Dokadur-Paneel 27			
Rakományrögzítő heveder 50	3,3 586156	Stapelgurt 50			
kék, porszórt		Mmegengedett húzóerő: 40 kN			
					

A zsalutanfolyam kifizetődik

A zsaluzás igényli a szerkezetépítésen belül a legtöbb bérköltséget. A modern zsalueszközök segítik ennek csökkentését. Az egész építési folyamat racionalizálása által további- nem elhanyagolható- eredményt hozhat Önnek.

Fontos, hogy kellő információkkal rendelkezzen az új, jobb zsaluzási eszközökről és megoldásokról. Ebben segít Önnek a Doka tanfolyamaival, amelynek eredményeképpen mindenki tevékenységi helyén járul hozzá ahhoz, hogy a teljesítményt fokozza és a költségeket csökkentse.

A Doka tanfolyam megérdemli az Ön figyelmét.

A legközelebbi Doka kirendeltségen szívesen nyújtanak Önnek részletes információt a Doka zsalutanfolyamairól.

A Dokaflex födémrendszer gazdaságos komplex megoldás a födémzsaluzásra

Kevés rendszerrel, amelyek tökéletesen össze vannak hangolva, minden födém gazdaságosan és biztonságosan zsaluzható. Egyesítheti a rugalmasságot a legrövidebb zsaluzási idővel: változó alaprajzoknál
Változó alaprajzoknál a Dokaflex 1-2-4, ill. a Dokaflex típusasztalok kombinált alkalmazásával.

Ön bérelheti, megvásárolhatja akár bérletből is a Dokaflex födémrendszereket.
Minden Doka kirendeltségen az Ön közelében.
Hívjon fel bennünket!



A Doka-csoport központi gyára Amstettenben.

Nemzetközi Doka

Deutsche Doka
Schalungstechnik GmbH
Frauenstrasse 35
D-82216 Maisach/Németország
Telefon: +49-8141-394-0
Telefax: +49-8141-394 405
E-Mail: Deutsche.Doka@doka.com

Österreichische Doka
Schalungstechnik GmbH
Reichsstrasse 23
A-3300 Amstetten/Ausztria
Telefon: +43-7472-605-0
Telefax: +43-7472-6 44 30
E-Mail: Oest.Doka@doka.com

Internet: <http://www.doka.com>

Németország:

Berlin
Bonn
Dortmund
Dresden
Erfurt
Frankfurt/Oder
Freiburg
Hamburg
Hannover
Leipzig
Magdeburg
München
Neubrandenburg
Nürnberg
Osnabrück
Rhein-Main
Rhein-Ruhr
Saar-Pfalz
Stuttgart
Weser-Ems
Zwickau

Ausztria:

Amstetten
Graz
Klagenfurt
Oberösterreich
Salzburg
West
Wien

Magyar Doka

Zsalutechnika Kft.
Törökkő u. 5-7.
H-1037 Budapest
Tel.: 436-7373
Fax: 368-6044
E-Mail: Magyar@doka.com

Miskolci Ierakat

Vágóhíd u. 9.
H-3527 Miskolc
Tel.: (46) 506-356
Fax.: (46) 506-354
Mobil: (30) 222-0375
E-Mail: Miskolc@doka.com

Dél-magyarországi Képviselet

7621 Pécs
János u. 11.
Tel.: (72) 511-343
Fax: (72) 511-345
Mobil: (30) 9526-415
E-Mail: Pecs@doka.com

Nyugat-magyarországi Képviselet

9027 Győr
Budai út 2-8. III./302.
Tel./Fax.: (96) 519-249
Mobil: (30) 9641-037
E-Mail: Gyor@doka.com

Doka Ierakatok és vezérképviseletek:

Argentína	Letország
Ausztrália	Libanon
Belgium	Litvánia
Bulgária	Macedónia
Brazília	Magyarország
Csehország	Malajzia
Dánia	Mexikó
Egyesült	Montenegro
Arab Emírátságok	Nagy-Britannia
Egyiptom	Norvégia
Finnország	Olaszország
Franciaország	Oroszország
Görögország	Portugália
Guatemala	Románia
Hollandia	Spanyolország
Horvátország	Svájc
India	Svédország
Indonézia	Szaúd-Arábia
Irán	Szingapúr
Írország	Szlovákia
Izland	Szlovénia
Izrael	Tajvan
Japán	Thaiföld
Jugoszlávia	Törökország
Kína	Új-Zéland
Korea	Ukrajna
Kuvait	USA
Lengyelország	