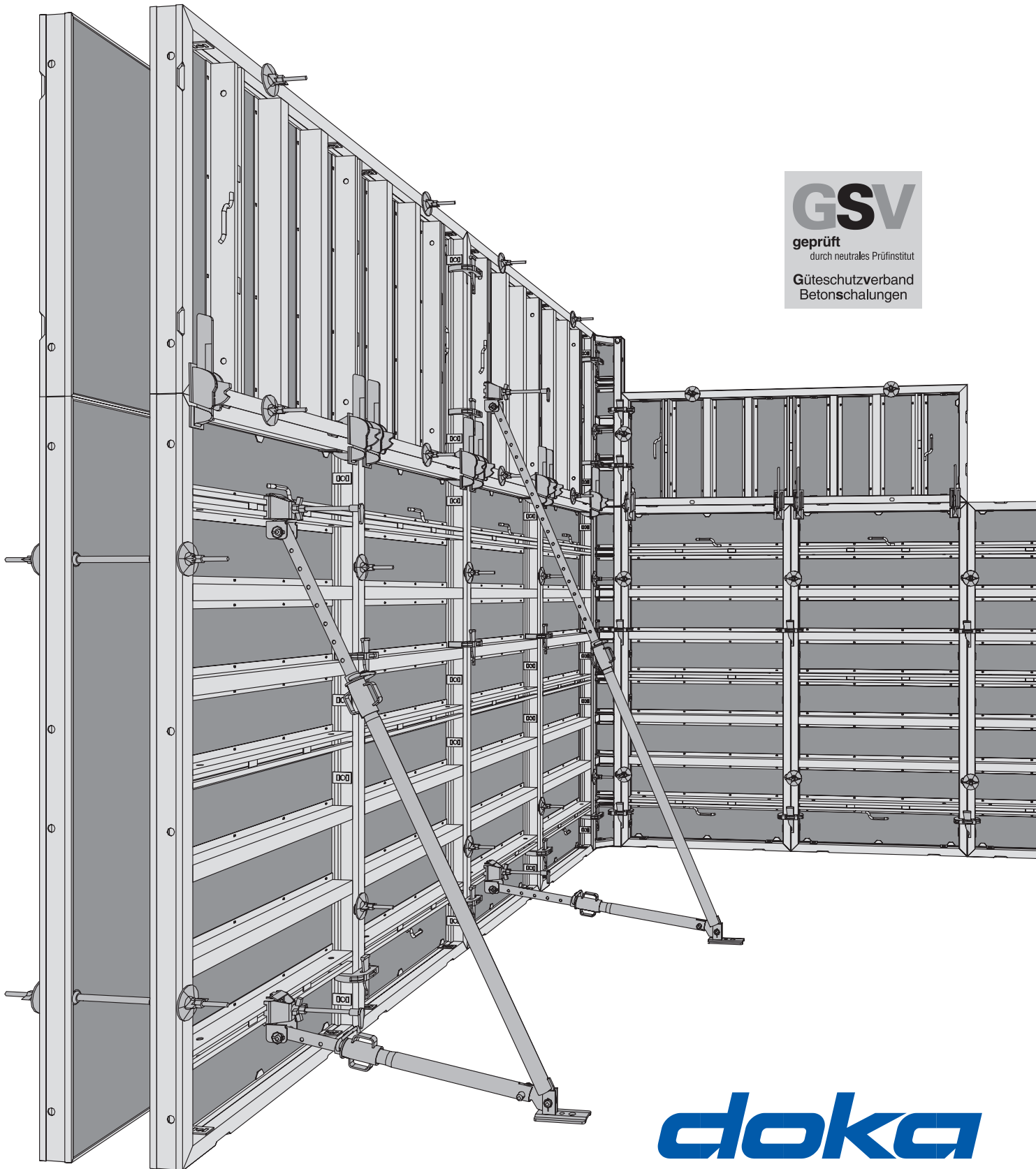


11/2002 NK

Alkalmazási utasítás

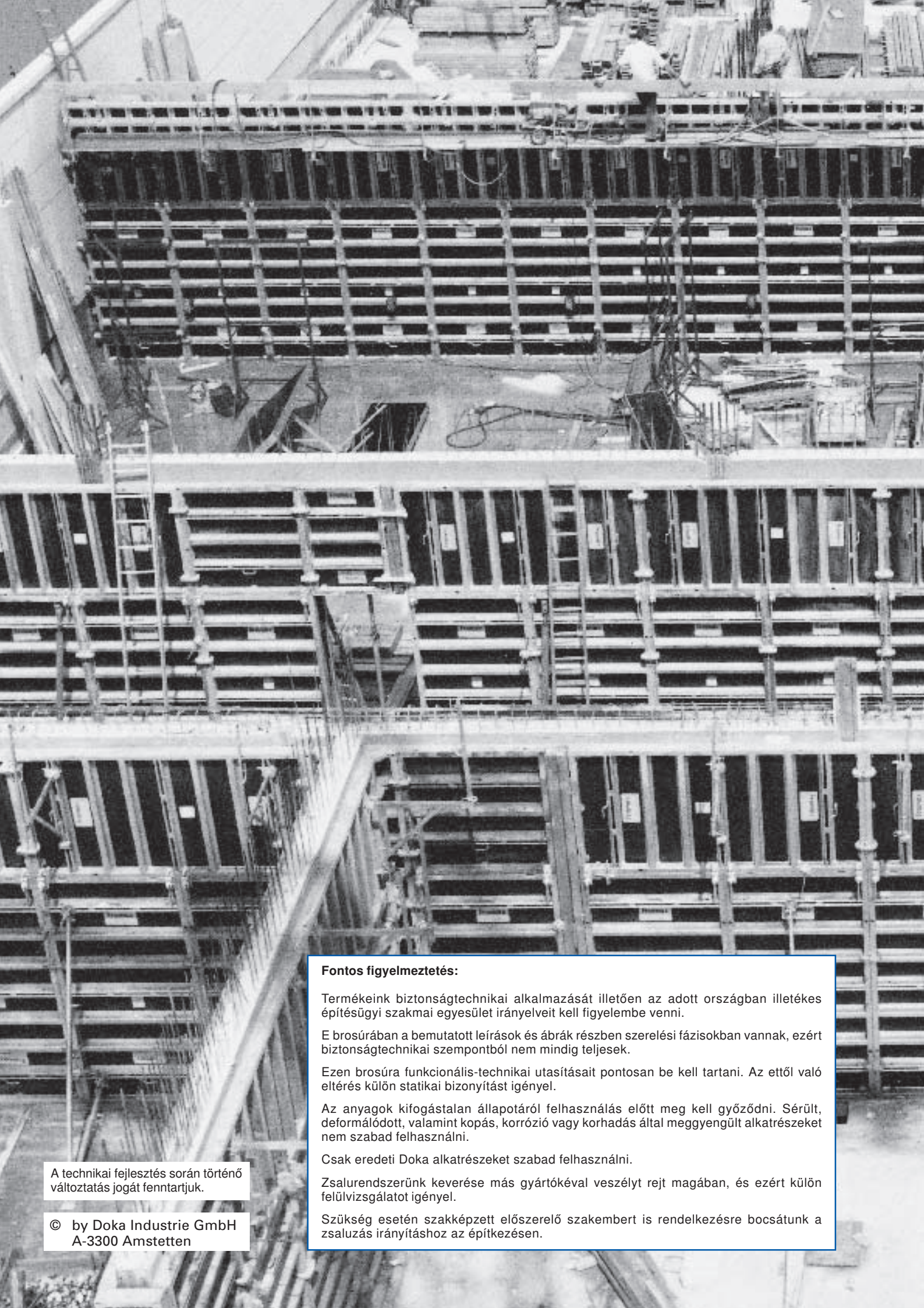
Doka

Framax keretes falzsalu



GSV
geprüft
durch neutrales Prüfinstitut
Güteschutzverband
Betonschalungen

doka
a zsaluzás szakértői



Fontos figyelmeztetés:

Termékeink biztonságtechnikai alkalmazását illetően az adott országban illetékes építésügyi szakmai egyesület irányelveit kell figyelembe venni.

E brosúrában a bemutatott leírások és ábrák részben szerelési fázisokban vannak, ezért biztonságtechnikai szempontból nem mindig teljesekek.

Ezen brosúra funkcionális-technikai utasításait pontosan be kell tartani. Az ettől való eltérés külön statikai bizonyítást igényel.

Az anyagok kifogástalan állapotáról felhasználás előtt meg kell győződni. Sérült, deformálódott, valamint kopás, korrózió vagy korhadás által meggyengült alkatrészeket nem szabad felhasználni.

Csak eredeti Doka alkatrészeket szabad felhasználni.

Zsalurendszerünk keverése más gyártókéval veszélyt rejt magában, és ezért külön felülvizsgálatot igényel.

Szükség esetén szakképzett előszerelő szakembert is rendelkezésre bocsátunk a zsaluzás irányításhoz az építkezésen.

A technikai fejlesztés során történő változtatás jogát fenntartjuk.

© by Doka Industrie GmbH
A-3300 Amstetten

	Termékleírás, felhasználási területek	4-5
	Falzsalu	6
	A Framax szakszerű használata	8-9
	A Framax elemekről részletesen	10
	A logikus raszterrendszer	11
	A Framax illeszkedése a felületekhez	12-13
	Elemösszekötések	14-15
	Framax kötősín	16
	A magasítás szabályai	17-21
	Ankerrendszer	22
	Framax elem 3,3 m	23
	Hosszak kiegyenlítése	24-25
	Derékszögű sarokkiképzés	26-28
	Elemösszekötés nagyobb húzóigénybevételnél	29
	Hegyes és tompaszögű sarkok	30-31
	Kizsaluzó segédeszköz	32-33
	Falvég lezárása	34-35
	Falcsatlakozások, falszűkítések és faugrások	36-37
	Kitámasztó és beállító segédeszközök	38-39
	Betonozó állványok	40
	Framax betonozó állvány U 1,25/2,70 m	42-43
	Framax betonozó állvány O 1,25/2,70 m	44-45
Betonozó állvány konzolokkal	46	
Oldalvédelem az állvány végén	47	
Áthelyezés daruval	48-49	
Szállítás, raktározás és tárolás	50-52	
	Körzsalu	53
	A Framax körzsalu felépítése	54
	Zsaluzási példa	55
	Ankerozás	56
	A teljeskör-zsalu zárása	57
	Sugár-ívmagasság diagram	58
	Az elemfelosztás meghatározása	59
	Betonozó állvány / áthelyezés / leállítás és beállítás	60
	Pillérzsalu	61
	A pillérzsalu felépítése	62-63
	Doka pillérállvány 150/90 cm	64-67
	Talpgerenda zsaluzás	69
	A talpgerenda zsalu kialakítása	70-71
Általános tudnivalók	Framax kúszózsaluval kombinálva	72
	Framax összecusukható munkaállvánnyal és támasztókkal kombinálva	73
	Framax Alu-Framaxszal kombinálva	74
	Zsalutervezés a Tipos-Dokával	75
	Tisztítás és karbantartás	76
	Doka eszközszervez	77
	Termékáttekintés	78-86
Termékáttekintés	Doka címek	88

Termékleírás

Framax – a keretes falzsalu rendszer minden építési követelményhez

A **Framax keretes falzsalu** olyan komplett rendszer, mely a biztonságos munkavégzéshez szükséges tartozékokkal felszerelt és amellyel Ön képes nagy felületű zsaluzási feladatok **gyors és gazdaságos** megoldására.

Az öt elemszélességgel, három elem-magassággal és egy nagyelemmel rendelkező, **átgondolt elemraster** lehetővé teszi az **optimális illeszkedést** minden építési feladathoz.

A Framaxot tökéletesen összehangolták

- nagyfelületű falak
- pillérek
- körzsaluk
- talpgerendák

építéséhez.

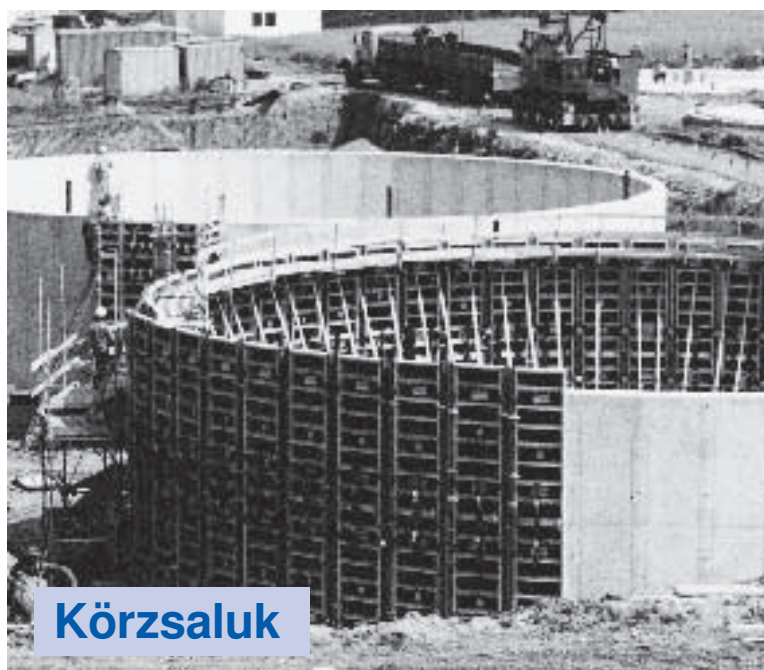
A gyakorlatnak megfelelő kiegészítő elemek megkönnyítik a munkát az építkezésen és feleslegessé teszik a drága rögtönzést.

A Framax az Alu-Framax keretes falzsaluval teljesen kompatibilis - mert ugyanazok a kapcsolók és alkatrészek illenek hozzá.

Ön a **Framaxot daruval** mozgatva nagy felületeket zsaluzhat, utána pedig darura való várakozás nélkül az **Alu-Framaxszal** kézzel zsaluzhat tovább.

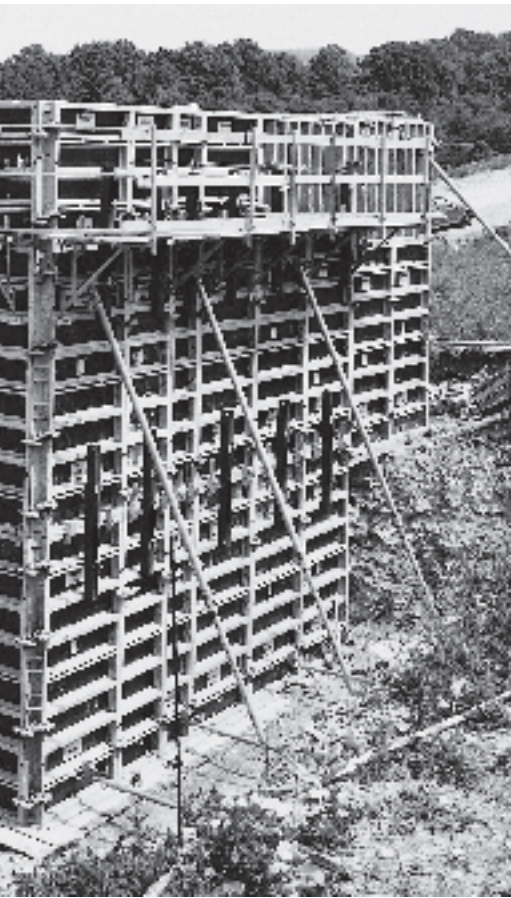


Nagyfelületű falak

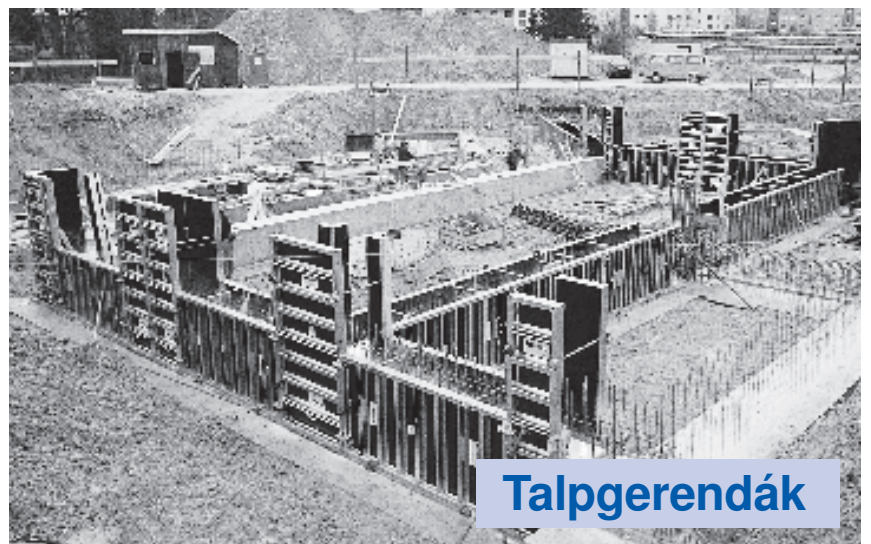


Körzsaluk

Felhasználási területek



Pillér



Talpgerendák



Falzsalu Framaxszal

A Doka Framax keretes falzsalu a tökéletes keretes zsalurendszer a daruval történő nagyfelületű zsaluzáshoz.

A Doka Framax keretes falzsaluját a **különösen nagy teherbírás** és **hosszú élettartam** teszi **gazdaságossá** bármilyen fal zsaluzása esetén.

Megengedett betonnyomás: 80 kN/m² *)

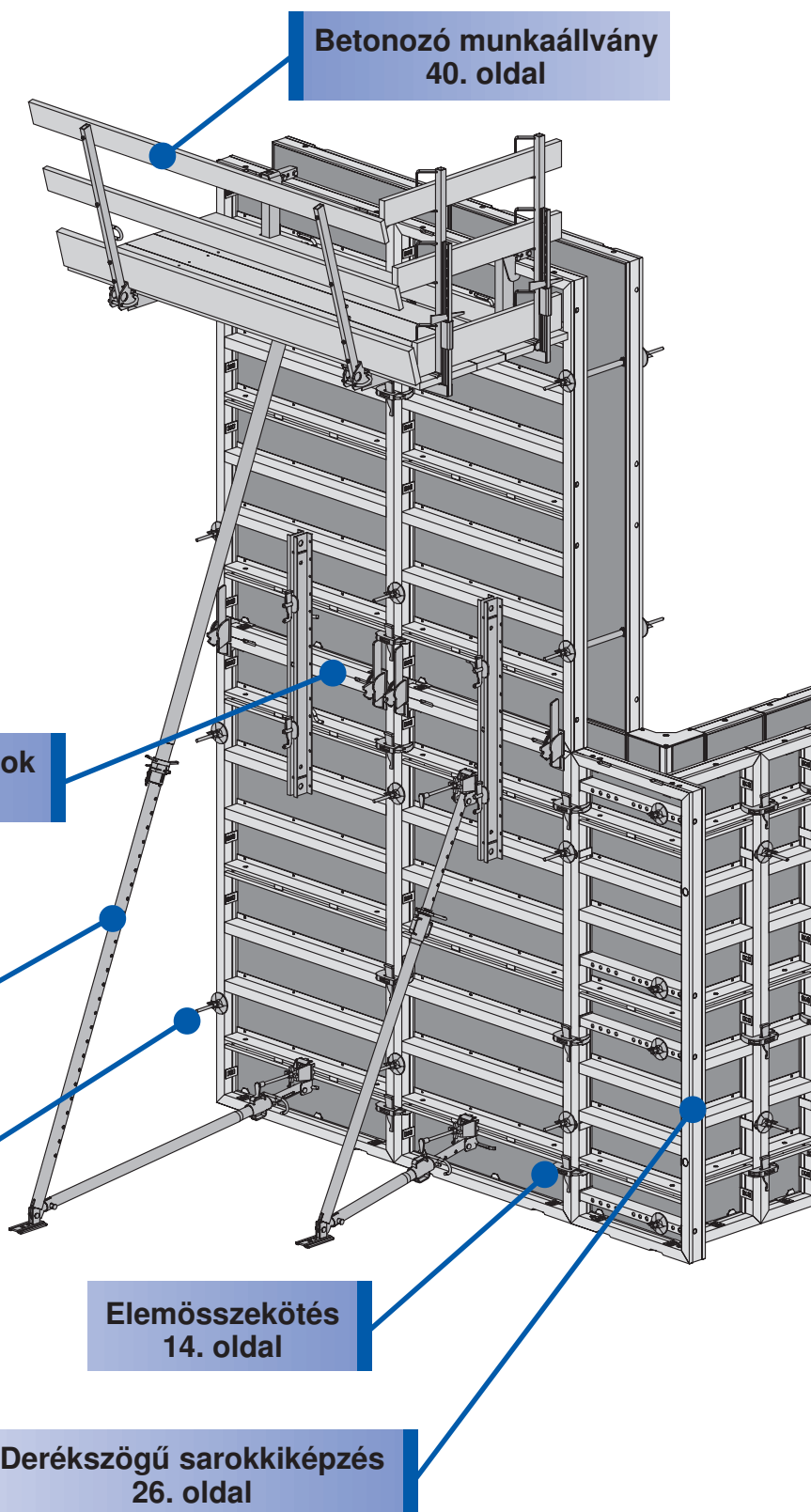
A Framax szokatlanul sokoldalú és flexibilis, így Ön ezzel minden alaprajzot gyorsan zsaluzhat.

Az **elemek összekötése** az RU gyorskapcsolóval és az univerzális kapcsolóval a keret bármely tetszőleges helyén **gyorsan és biztonságosan** történik.

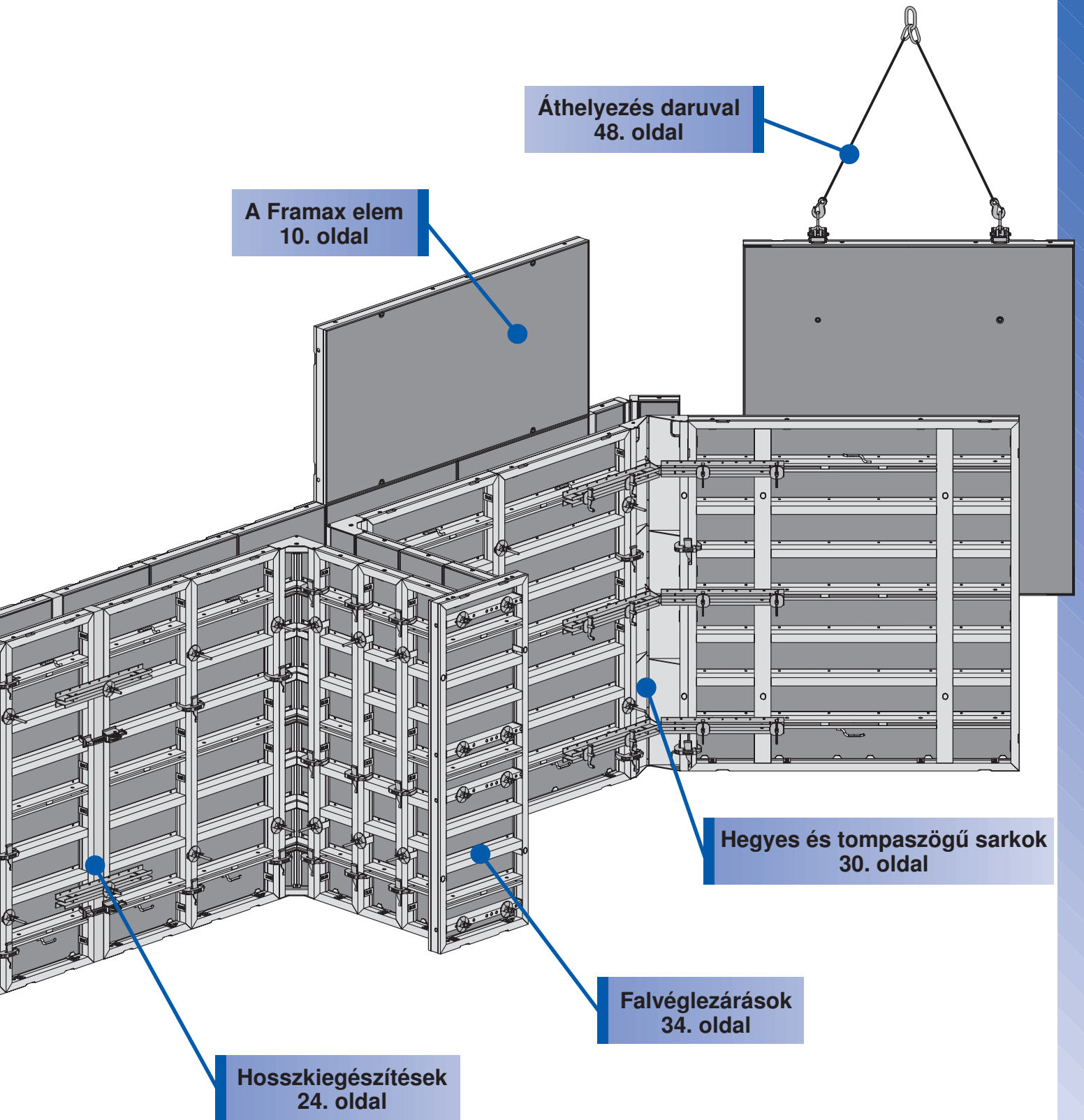
Mivel a Framax elemek igen robusztusak, Önnek csak **2 ankerre** van szüksége **2,7 m-es elemmagasságra**.

A Framax elemek közötti hosszkiegészítések egyszerűen készíthetők. Emellett a rendszer Önnek több lehetőség közül kínál választást speciális esetekben a legjobb **hosszillesztéshez**. A **sarkok, falvégek, falcsatlakozások** sem jelentenek gondot a Framaxszal. Ön itt is tökéletes és gazdaságos megoldást talál.

Az olyan jól **illeszkedő biztonsági tartozékok** és **munkaeszközök**, mint a leállító és beállító segédeszközök, munkaállványok és áthelyező segédeszközök megkönnyítik a munkát a Framaxszal és egyidejűleg meg is gyorsítják.



*) lásd a 10. és 22. oldalt



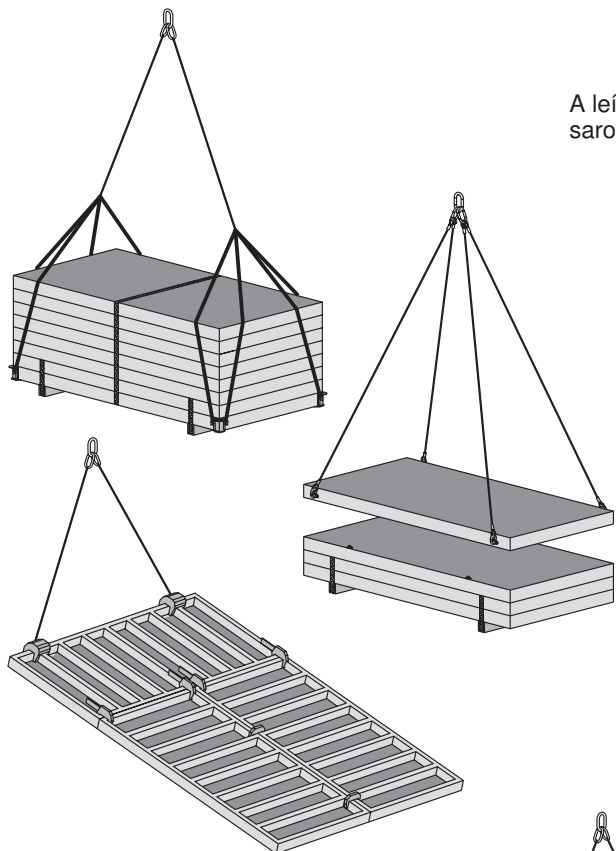


A Framax szakszerű használata

A leírt folyamat egy egyenes falra vonatkozik – alapvetően azonban a sarokban kell kezdeni a beszaluzást.

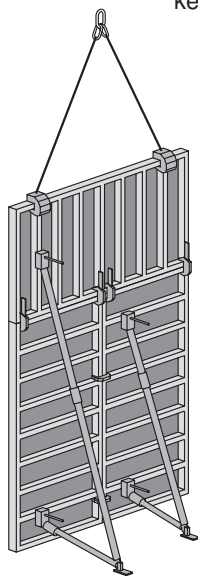
Elem szállítás:

- A tehergépkocsiról történő lerakodás ill. egész elemrakatok áthelyezése Framax szállító függesztékkel. A részletes utasítást lásd az 50. oldalon.
- Az elemek külön választása Framax négyes függesztékkel. A részletes utasítást lásd az 51. oldalon.
- Nagy elemcsoportot sík felületen lefektetve lehet előszerelni. A kapcsoló elemek felszereléséhez a részletes utasítást lásd a 14. oldalon.
- A daru függesztéket a Framax daruhorogra kell felerősíteni. A részletes utasítást lásd a 14. oldalon, és a "Framax daruhorog" c. kezelési utasításban.



Bezsaluzás:

- A zsaluhéjat bepermetezzük beton-tapadásgátló anyaggal (lásd a 76. oldalt).
 - Az elemcsoportot daruval felemeljük és a felhasználási helyre áthelyezzük.
 - Amíg az elemcsoport a darun függ, az elemtámaszokat ráerősítjük.
 - Az elemtámaszokat a földön rögzítjük (38. oldal). Ezzel az elemcsoport szél ellen biztosítva van, és így le lehet akasztani a daruról.
- Az elemcsoportot most már daru segítségével nélkül pontosan be lehet állítani.
- Ily módon további elemcsoportokat egymás mellé lehet állítani és egymással össze lehet kötni (14. oldal)
 - A betonozó munkaállványokat befüggesztjük, és ha kell, az állvány végén szükséges oldalvédelmet felerősítjük (40. oldal)



Az elemek beállítása-hoz nem szabad súlyos kalapácsot használni, hanem beállító szerszámot kell igénybe venni.

Maximális terhelhetőség:

10,0 kN / Framax daruhorog (2 daruhoroggal kb. 30 m² zsalufelület helyezhető át)

A kontrazsalu felállítása:

A vasszerelés befejezése után a zsalut le lehet zárni.

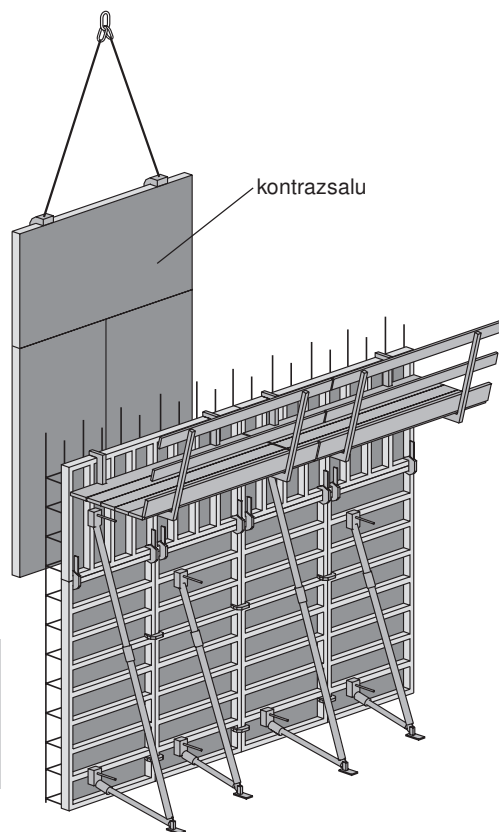
- A kontrazsalut beton-tapadásgátló anyaggal beszorjuk és daruval a felhasználási helyre áthelyezzük.
- Az ankerokat beépítjük (22. oldal).

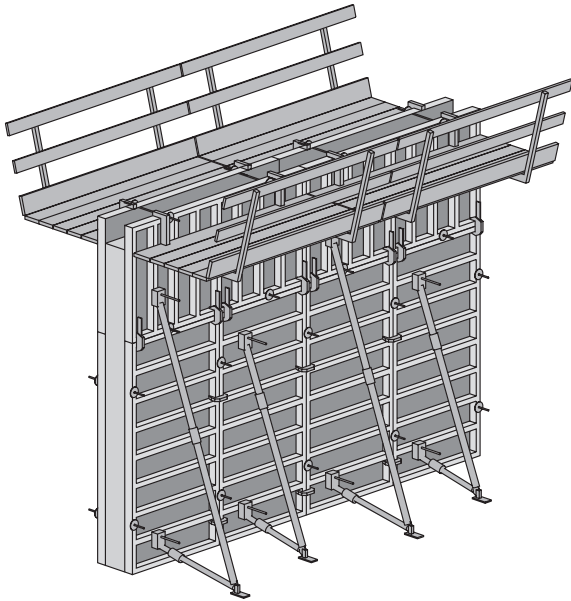


A daruról történő lekasztás előtt:

Elemtámasz nélküli kontrazsalunál – az elemcsoportot addig nem akasztjuk le a daruról, amíg annyi anker nincs beépítve, hogy az elegendő biztonság szavatolható eldőlés, baleset ellen.

- A maradék ankerokat beépítjük.





Kizsaluzás és áthelyezés a következő felhasználási helyre:

A beton min. szilárdságát el kell érni.

- A zsalu és az állvány különálló részeit el kell távolítani.

Először a kontrazsalu elem csoportját kell a darura felkötni (lásd a képet) – csak azután szabad az ankerokat kivenni és az összekötő elemeket a szomszéd elemmel oldani.

Tip

Daruzáskor a nagyobb szerelési sebesség elérése érdekében az ankerok nagy részét már előre ki lehet szerelni.

Azonban legalább annyi ankernek kell áthelyező egységként maradnia, hogy az eldőlés elleni biztonságot szavatolja.

Kizsaluzásnál az elemcsoportot nem szabad daruval leszakítani. Alkalmas szerszámot, mint pl. faéket, vagy feszítórudat használjunk.

- Az elemcsoportot elemeljük, átmeneti tároló helyre helyezük, vagy a következő használati helyre áthelyezzük.
- A zsaluhéjat megtisztítjuk a betonmaradéktól (76. oldal).

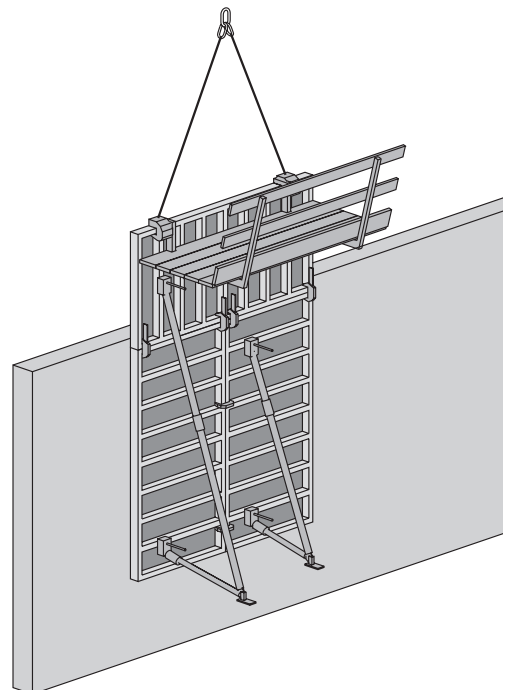
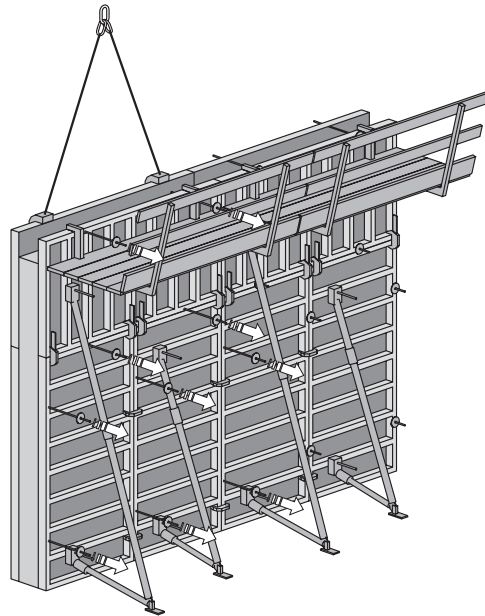
- Az elemtámasszal és munkaállvánnyal ellátott elemcsoportnál - az elemcsoportot (az elemtámasszt és munkaállványt beleértve) a darura rögzítjük (lásd a képet), csak azután oldjuk ki az elemtámasszok talpának horgonyzását.

Betonzás:

- A beton bejuttatása a zsaluzatba.
 - A megengedett betonozási sebességet be kell tartani.
 - Lásd a "Betonnyomás függőleges zsalura DIN 18218 szerint" c. fejezetet a Doka méretezési segédletben.
 - A megengedett betonnyomás: 80 kN/m² (lásd a 10. és 22. oldalt).
- Vibrátort időben és térben mértékletesen kell alkalmazni.
 - A beton vibrátorral történő tömörítésekor a DIN 4235,2 szerint kell eljárni

Tip

Közvetlenül a betonozás után a zsalu hátoldalát vízzel le kell tisztítani (76. oldal).





A Framax elemekről részletesen

Nagy teherbírás

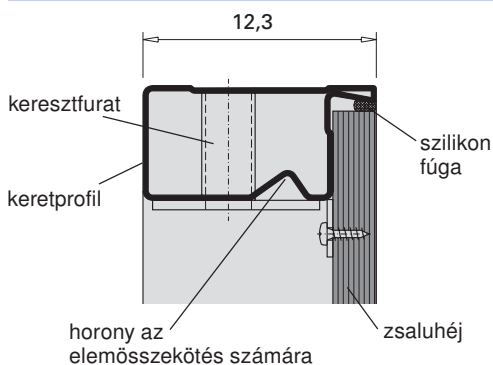
60 kN/m²

a megengedett teljes felületű betonnyomás a DIN 18218 szerint, melynél a felület síksága megfelel a DIN 18202.3 táblázatának 7. sora szerinti toleranciának

80 kN/m²

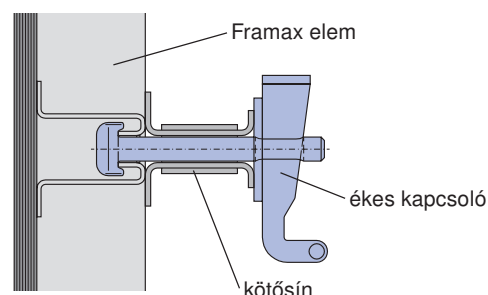
a megengedett teljes felületű betonnyomás a DIN 18218 szerint, melynél a felület síksága megfelel a DIN 18202.3 táblázatának 6. sora szerinti toleranciának.
(A 20-as ankerrendszert kell felhasználni.)

A stabil, horganyzott és porszórt acélkeret



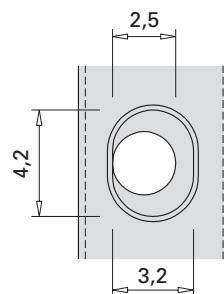
- vetemedésnek ellenálló és formatartó zártprofil – 12 cm-es szerkezeti vastagság
- erős keresztprofilok
- a porszórás miatt könnyen tisztítható
- könnyen tisztítható elem élek - ezért az elemek mindig jól zárnak
- A keretprofilon körbefutó horony a összekapcsoló alkatrészek felszereléséhez minden tetszőleges helyen
- hosszú élettartam a tűzihorganyzásnak köszönhetően
- a rétegelt lemez élvédelmét a keretprofil biztosítja

Az alkatrészek egyszerű rögzítése az integrált heveder rendszerben



A további információkat lásd a GSV vizsgálati jelentésében.

Az ankerrudak szuperkönnyű befűzése



- a nagy kónikus ankerhüvelyek által,
- 20,0 mm-es ankerrudak is felhasználhatók (80 kN/m² terhelésig)
- csak 2 anker szükséges 2,70 m-es elemmagasságra

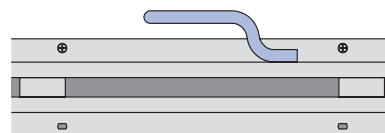
Keresztfuratok

- Rugalmas csatlakozási lehetőség a sarkoknál vagy különféle elemösszekötésnél

Szép betonfelületek

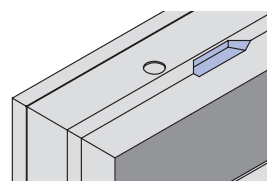
- 21 mm vastag rétegelt lemez
- a hátulról történő csavarozás miatt nem keletkeznek csavarnyomok
- gyors lemezcsere

Fogantyú



- megkönnyíti a munkát a zsalun

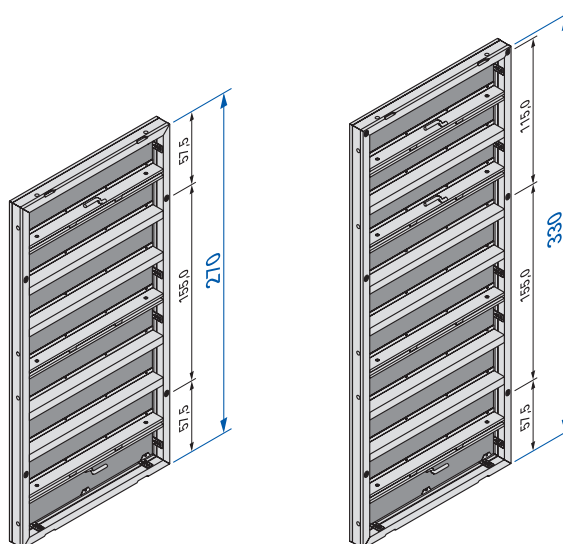
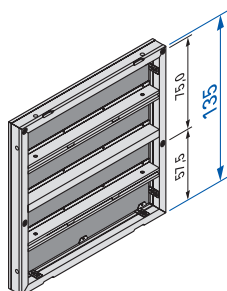
Praktikus horpasztás a kereten a beállító szerszám részére



Méretek cm-ben

Framax elemek

Elem szélességek (cm):



Logikus elemraszter 15 cm-es lépcsőkben

A Framax elemek magassága és szélessége logikus, előnyös rasztert eredményez, ami a zsálat nagymértékben rugalmassá és gazdaságossá teszi.

Csupán 5 elemszélesség,
3 elemmagasság és
1 nagyelem képezi a rendszert.

Ezzel Ön bármilyen alaprajzú műtárgyat bezsaluzhat. Az illeszkedés 15 cm-es lépésekben történik - mind magasságban, mind szélességben.

Az ausztriai elemválasztékban egy 55 cm széles elem is rendelkezésre áll (25 cm-es falvastagságnál, kiegyenlítés nélküli sarokkiképzés számára).

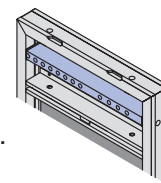
Csak 2 anker függőleges irányban

A 3,30 m magas Framax elemnél 3,15 m-es betonozó magasságig csak 2 anker szükséges.

*) A 90 cm szélességű elemből van **Framax-uni elem** is, mely 90,135,270 és 330 magasságú lehet.

Speciális lyukraszterük miatt különösen alkalmasak ezek az elemek:

- külső sarkok
- falcsatlakozások
- homlokzsaluk, valamint
- pillérzsaluk gazdaságos kialakításához.

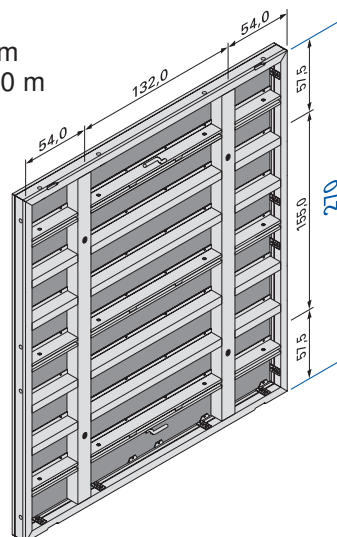
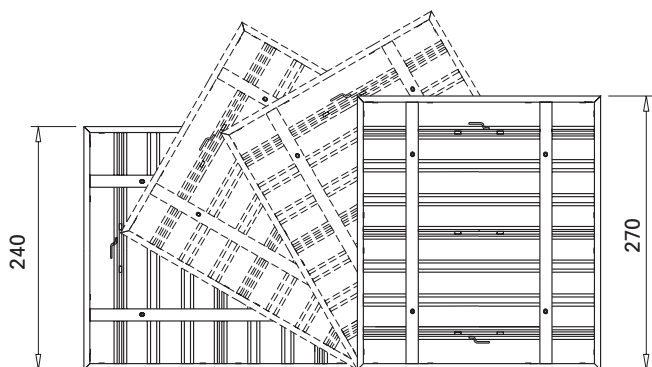


Framax nagyméretű tábla a nagy felületek bezsaluzásához

A rendszer két magasságot és két szélességet jelent:

Álló felhasználás esetén - magasság: 2,70 m, szélesség: 2,40 m

Fekvő felhasználás esetén - magasság: 2,40 m, szélesség: 2,70 m

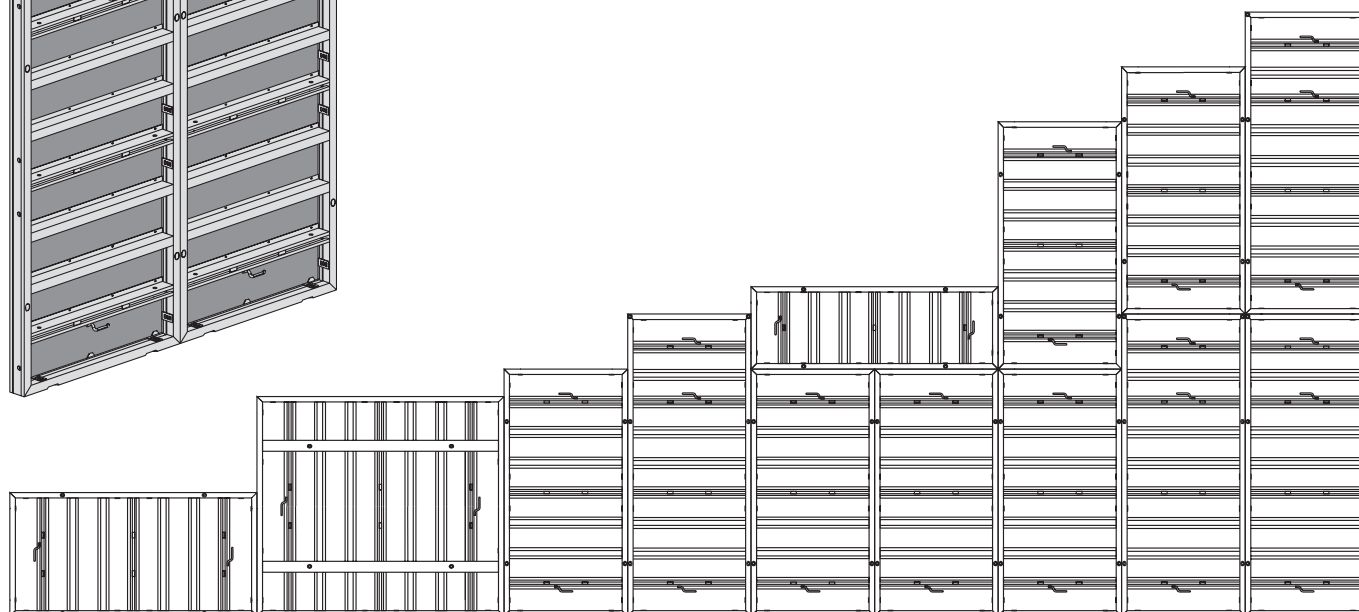
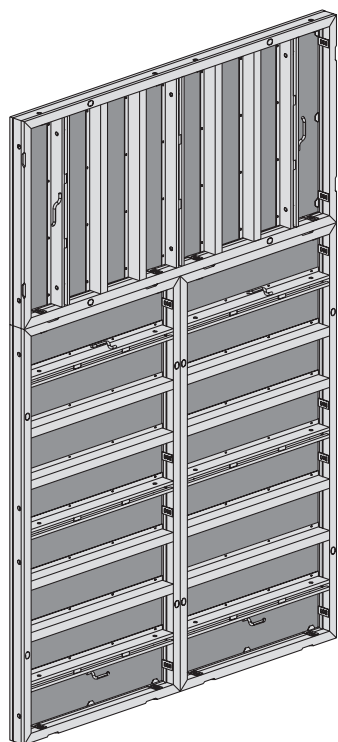


A tipikus felhasználási példákat lásd a 21. oldalon.

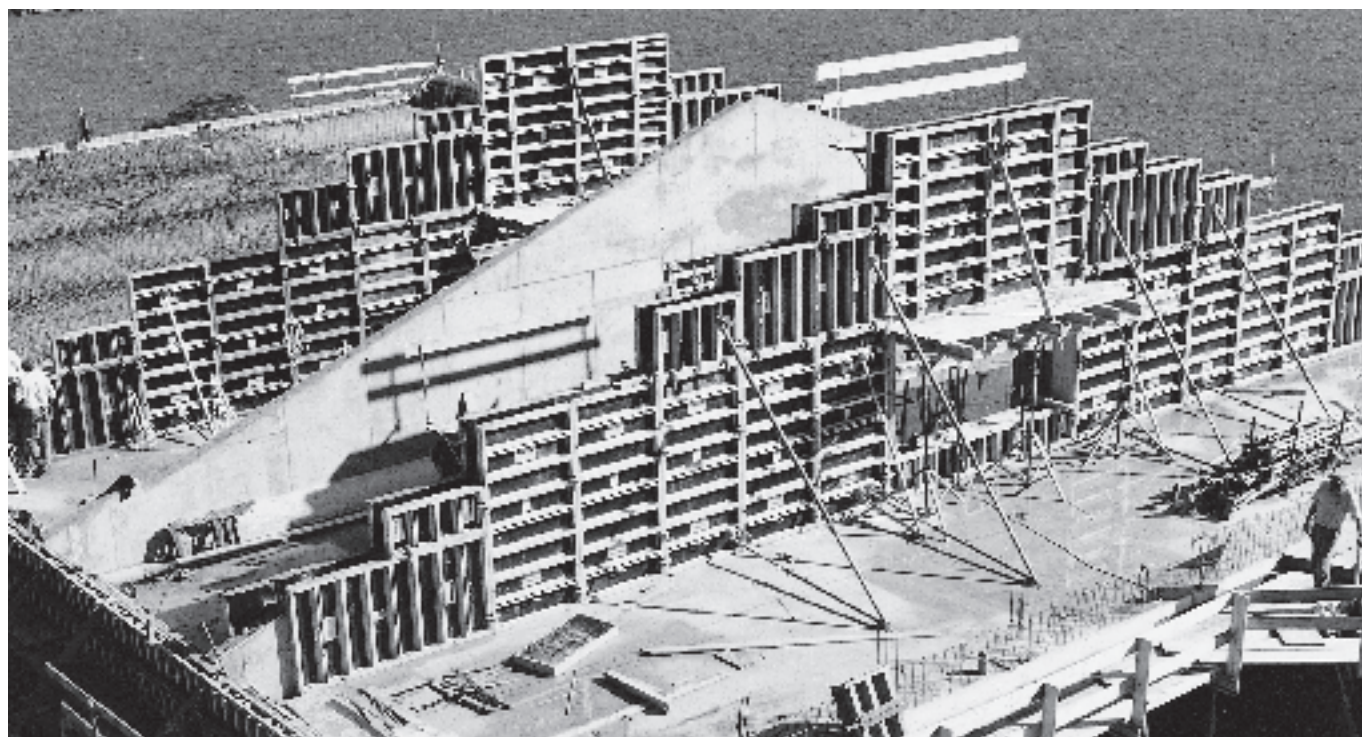


A Framax egyszerűen illeszkedik a felületekhez

A tökéletes elemrasterben számtalan kombinációs lehetőség kínálkozik, mind szélességben, mind magasságban. Ön elhelyezheti az elemeket **álló** vagy **fekvő** helyzetben, és **15 cm-es rászterrel** a zsalut mindig optimálisan az épület méreteihez illesztheti.



Vázlatos ábrázolás

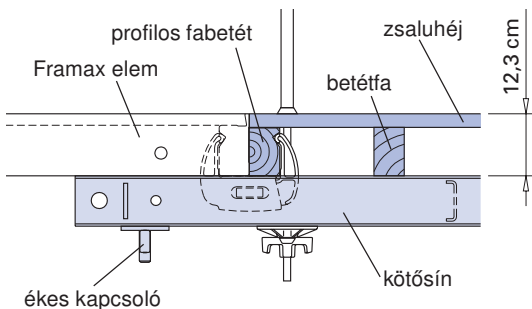


Építkezés:
Hofer, Kitzbüchel

Fával is egyszerűen zsaluzhat

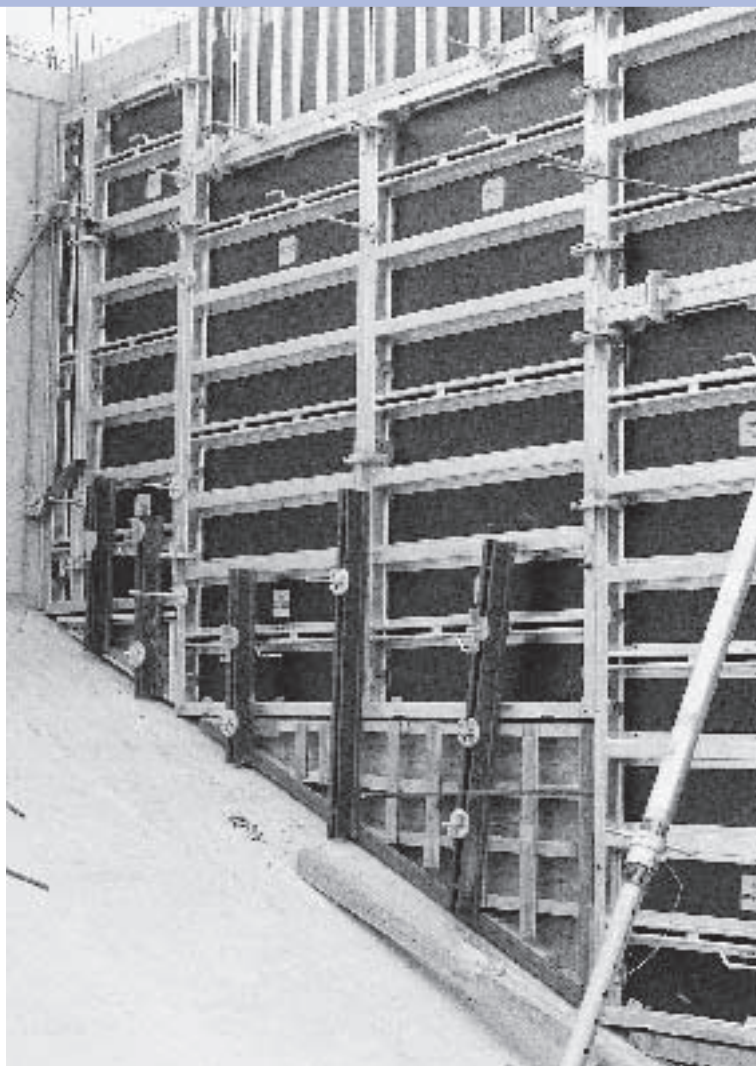
A Framax keretes falzsalu Önnek egyszerű csatlakozásokat teremt akkor is, ha egy falrészt fával kell tovább zsaluzni.

Kötősinék és ékes kapcsolók lehetőséget adnak Önnek a beépített heveder rendszer segítségével, hogy a betétfát és a zsaluhéjat egyszerűen egymáshoz erősítse.

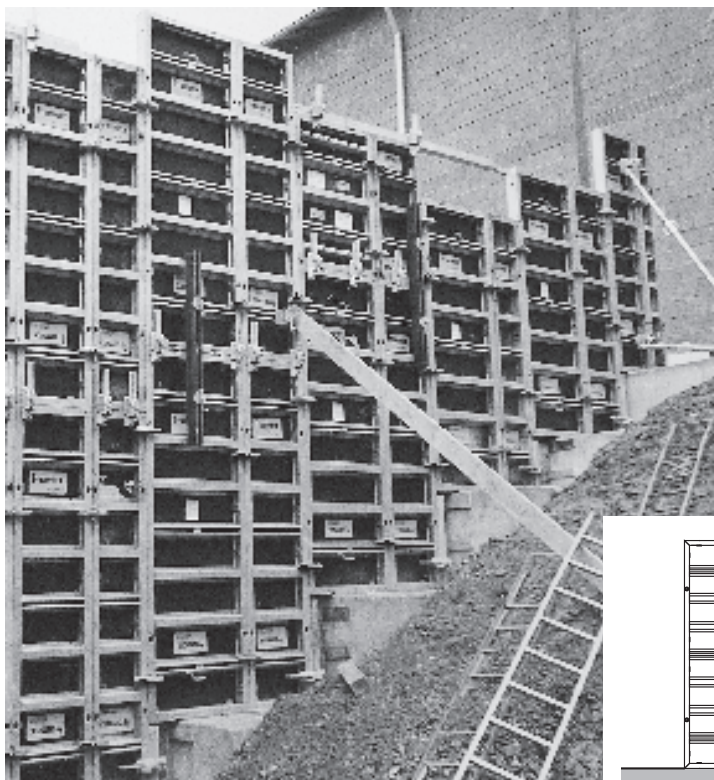


Lyukak a kötősinben szögek számára a betétfák egyszerű rögzítéséhez.

Építkezés:
Szennyvíztisztító, Wildon



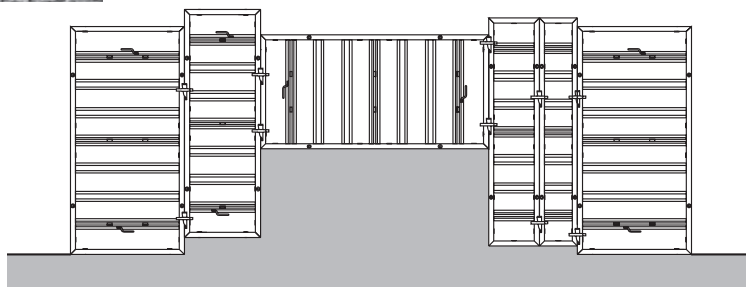
Fokozat nélküli magasságnövelés



Építkezés:
Téglagár, Eisenfelden

A Framax keretelemek körülfutó hornya lehetővé teszi az összekötő elemek felelősségét bármilyen tetszőleges helyen. Ezzel az elemeket **fokozatmentesen**, előre adott raszter nélkül, **egymásra**, egymás mellé lehet helyezni.

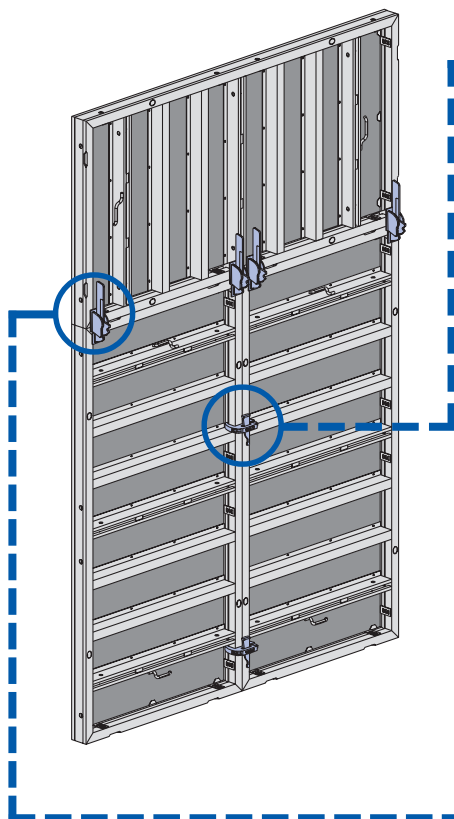
Ez teszi lehetővé, hogy lépcsőfokokhoz, ferdeséghez és az aljzat egyenletlenségeihez való illeszkedést minden további nélkül.



Vázlatos rajz

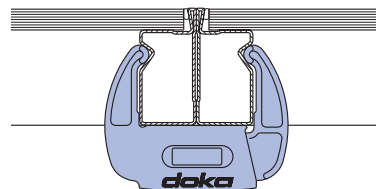
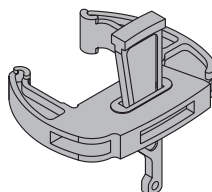


Elemek összekapcsolása



Egyszerű elemösszekötés

a Framax RU gyorskapcsolóval



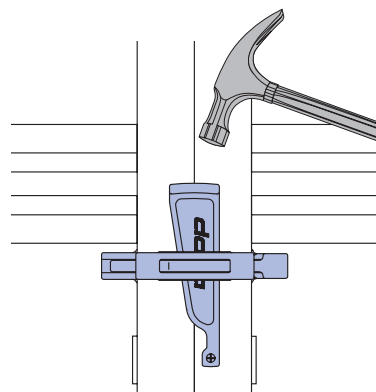
Műszaki adatok:

(acél) Framaxszal történő felhasználás esetén:

megeng. húzóerő: 15,0 kN
 megeng. nyíróerő: 6,0 kN
 megeng. forgatónyomaték: 0,5 kNm

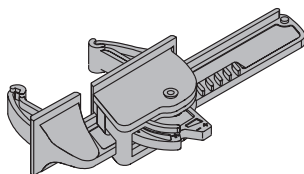
Alu-Framaxszal történő kombináció esetén:

megeng. húzóerő: 15,0 kN
 megeng. nyíróerő: 4,0 kN
 megeng. forgatónyomaték: 0,25 kNm



Kiegészítés és síkba rendezés ugyanazzal a kapcsolóelemmel

Framax univerzális kapcsolóval



Különösen az elemek egymásra helyezésénél- a profilokra való felfekvés miatt- lehet a kötősínnel történő merevítésről lemondani.

álló elemek		fekvő elemek	
elem magasság	kapcsolók száma	elem szélesség	kapcsolók száma
1,35 m	2	0,30 m	1
2,70 m	2	0,45 m	1
3,30 m	3	0,60 m	2
		0,90 m	2
		1,35 m	2



További elemösszekötéseket a külső sarkok és bezsaluzás esetén (magnövelt húzóterhelésnél) lásd a 29. oldalon.

Műszaki adatok:

(acél) Framaxszal történő felhasználás esetén:

megeng. húzóerő: 15,0 kN
 megeng. nyíróerő: 9,0 kN
 megeng. forgatónyomaték: 0,9 kNm

Alu-Framaxszal történő kombináció esetén:

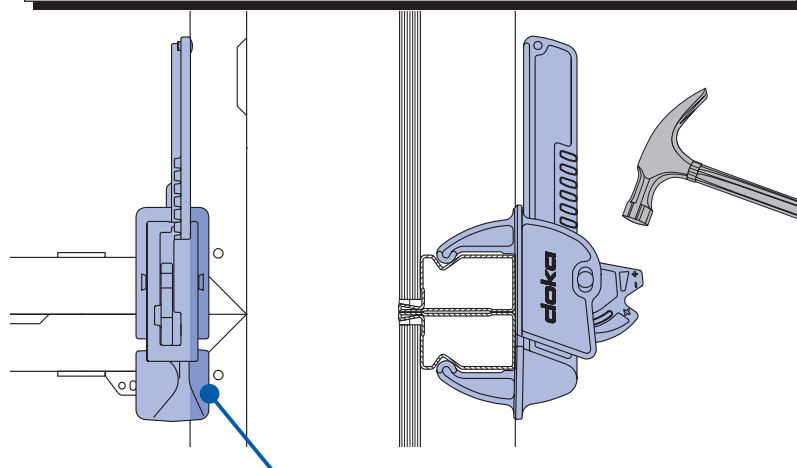
megeng. húzóerő: 15,0 kN
 megeng. nyíróerő: 6,0 kN
 megeng. forgatónyomaték: 0,45 kNm

A megadott értékek csak a profilra felhelyezett kapcsolóra érvényesek (lásd az ábrát).

A Framax gyorskapcsoló RU és a Framax univerzális kapcsoló

- gyors, önbeállító és húzásra teherbíró összekötéseket tesznek lehetővé
- nincsenek elvesző elemek
- nem érzékenyek a szennyeződésre
- egyetlen szerszámmal, kalapáccsal lehet őket rögzíteni

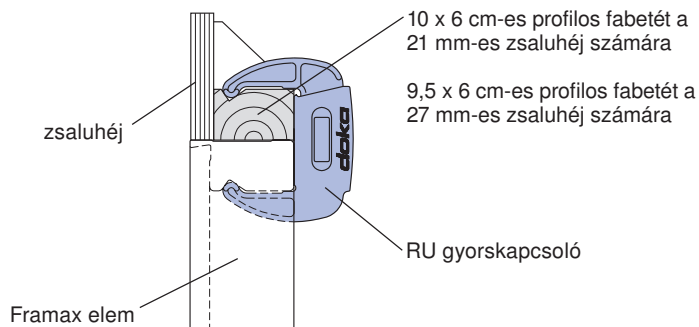
A Framax profilon körülfutó horony segítségével az elemösszekötést bármely tetszőleges helyen el lehet végezni. Ezzel lehetővé válik az elemek fokozat nélküli eltolása egymáshoz képest.



felfekvési felület a profilon

A Framax RU gyorskapcsoló további funkciói

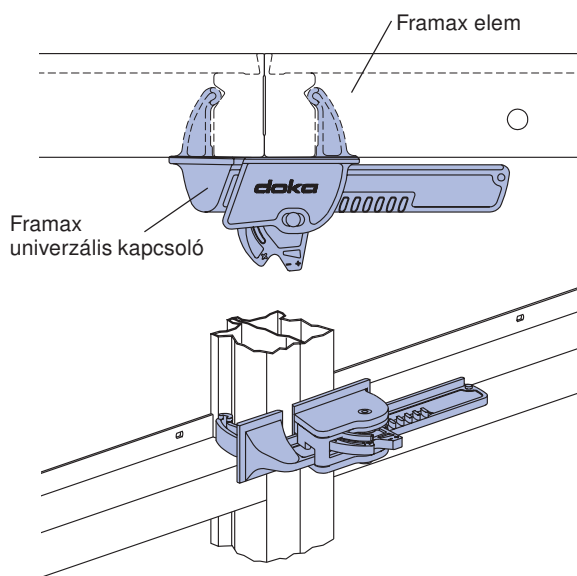
toldás profilos fabetéttel



A magasításnál szükséges Framax RU gyorskapcsoló és a Framax univerzális kapcsoló helyzetét lásd a 17. oldalt.

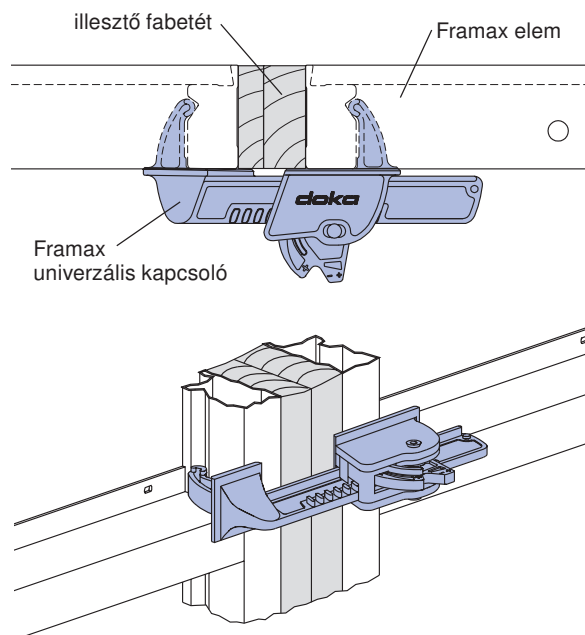
A Framax univerzális kapcsoló további funkciói

elemösszekötés



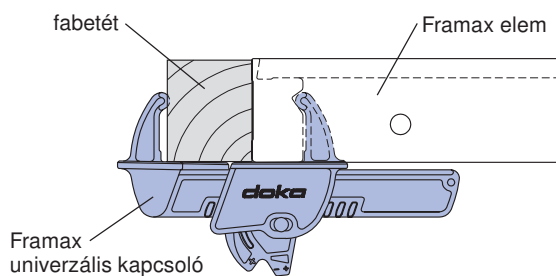
A Framax univerzális kapcsoló használatával az összekapcsolt elemeknél még nagyobb merevséget lehet elérni (mert felfekszik a profilra).

összekötés kiegészítéssel 15 cm-ig

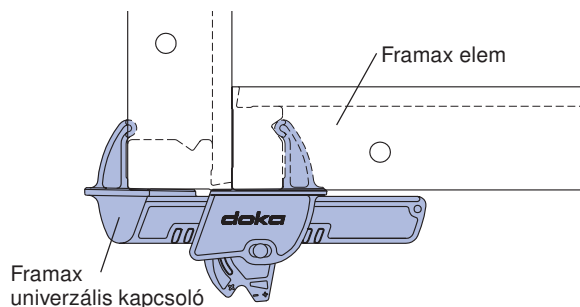


További információkat lásd a 24. oldalon.

betétfa elhelyezés 20 cm-ig

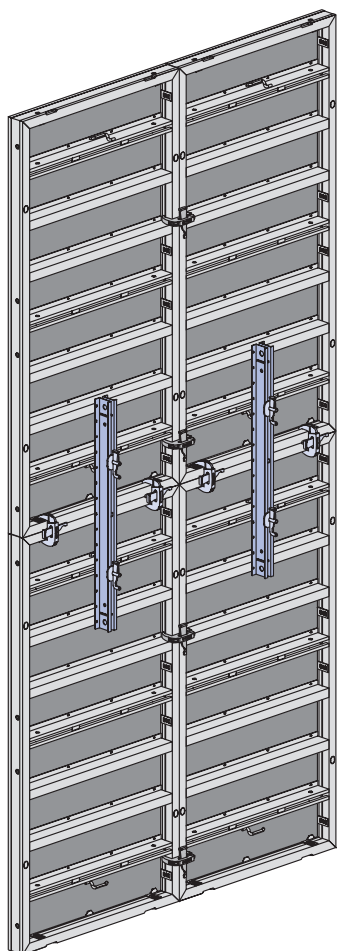


sarokösszekötés talpgerendánál





Framax kötősín



Különösen **magas, egymásra kapcsolt elemek** esetén kötősínek használatával az elemcsoport nagyobb merevségét lehet elérni. Összekapcsolt nagytáblák daruval történő felállítás és lefektetése problémamentessé válik. A munkaállvány terhelésének felvételéhez is előnyösek a további kötősínek.

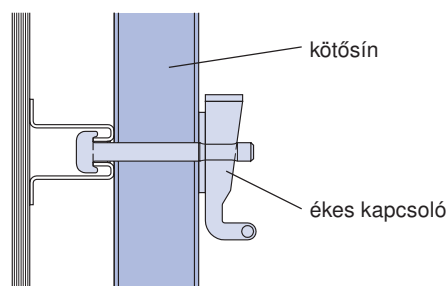
Hosszkiegyenlítésnél a kötősínek gondoskodnak a síkbarendezésről és az ankererők átadásáról.

Framax kötősínek:	
(acél) Framaxszal törtéző felhasználás esetén	Alu-Framaxszal törtéző felhasználás esetén
megengedett nyomaték (magasításnál): 5,0 kNm	megengedett nyomaték (magasításnál): 4,3 kNm
A integrált profil megengedett maximális 14 kN húzóterhelése az olyan merev elemek alkalmazása esetén is érvényes, mint az acél falheveder WS10 Top 50: megeng. nyomaték 5,0 kNm	A integrált profil megengedett maximális 12 kN húzóterhelése az olyan merev elemek alkalmazása esetén is érvényes, mint az acél falheveder WS10 Top 50: megeng. nyomaték 4,3 kNm

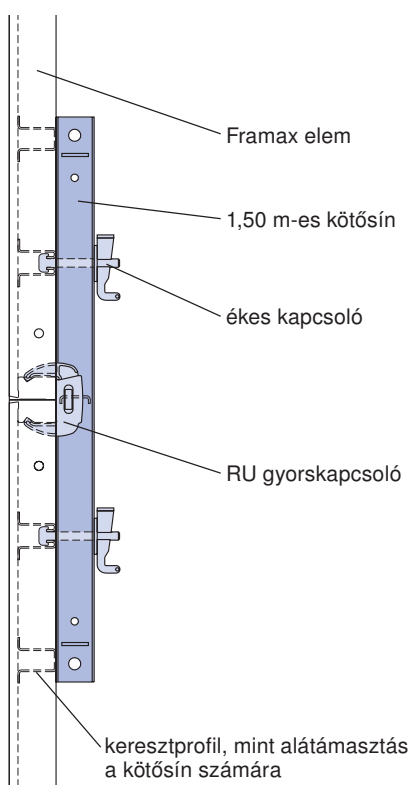
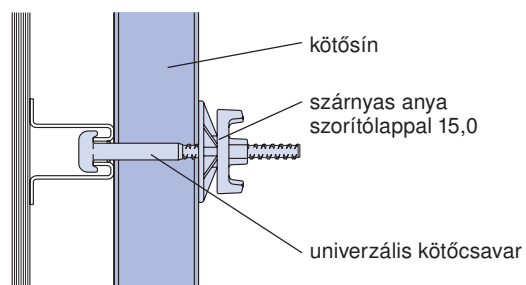
A Framax integrált profil segítségével lehetséges a kötősínek egyszerű rögzítése.

Rögzítési lehetőség

Framax ékes kapcsolóval:



Framax univerzális kötőcsavarral és szárnyas anyával, szorítólappal:



A kötősín helyett WS 10 Top 50 acél falhevedert is fel lehet használni.

Framax univerzális kapcsoló

Framax gyorskapcsoló RU

8,10 m-ig

Zsalumagasság 8,10 m-ig:

Minden egymásra állított elemoszlopnál elemenként (max. 1,35 m) 1 kötősínt és 2 univerzális kapcsolót kell felszerelni.

Kivétel:

A legfelső, fekvő elemet csak 1 kötősínnel kötjük össze az alatta levő elemmel.

Zsalumagasság 8,10 m-ig:

Minden egymásra állított elemoszlopnál elemenként (max. 1,35 m) 1 kötősínt és 2 RU gyorskapcsolót kell felszerelni.

Kivétel:

A legfelső, fekvő elemnek 0,90 m-es elemszélességig csak 1 kötősínre van szüksége 2,70 m-ként.

5,40 m-ig

Zsalumagasság 5,40 m-ig:

Minden egymásra állított elemoszlopnál elemenként (max. 1,35 m) 1 kötősínt és 2 univerzális kapcsolót kell felszerelni.

Kivétel:

A legfelső, fekvő elemnek nincs szüksége kötősínre. Az összes többi fekvő elemnek csak 1 kötősínre van szüksége.

Zsalumagasság 5,40 m-ig:

Minden egymásra állított elemoszlopnál elemenként (max. 1,35 m) 1 kötősínt és 2 RU gyorskapcsolót kell felszerelni.

Kivétel:

A legfelső, fekvő elemnek 0,60 m-es elemszélességig nincs szüksége kötősínre. A legfelső, fekvő elemnek 0,60 m elemszélesség fölött csak 1 kötősínre van szüksége 2,70 m-ként.

4,05 m-ig

Zsalumagasság 4,05 m-ig:

Minden egymásra állított elemoszlopnál elemenként (max. 1,35 m) 2 univerzális kapcsolót kell felszerelni.

3,75 m alatt

Zsalumagasság 3,75 m alatt:

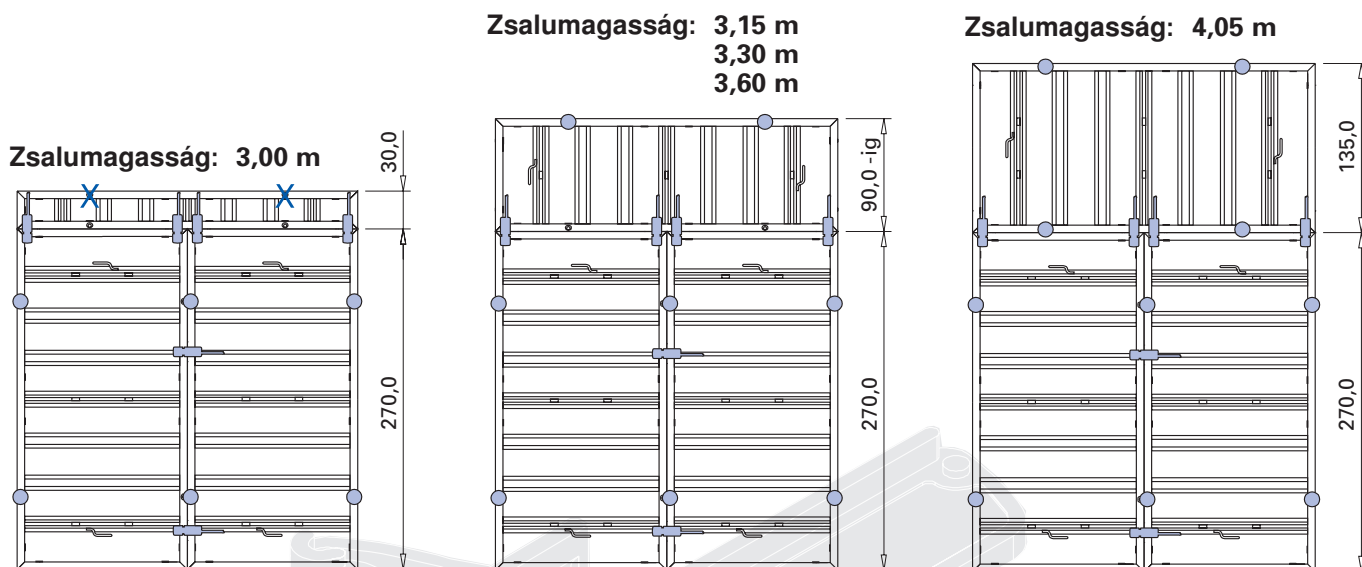
Minden egymásra állított elemoszlopnál elemenként (max. 1,35 m) 2 RU gyorskapcsolót kell felszerelni.



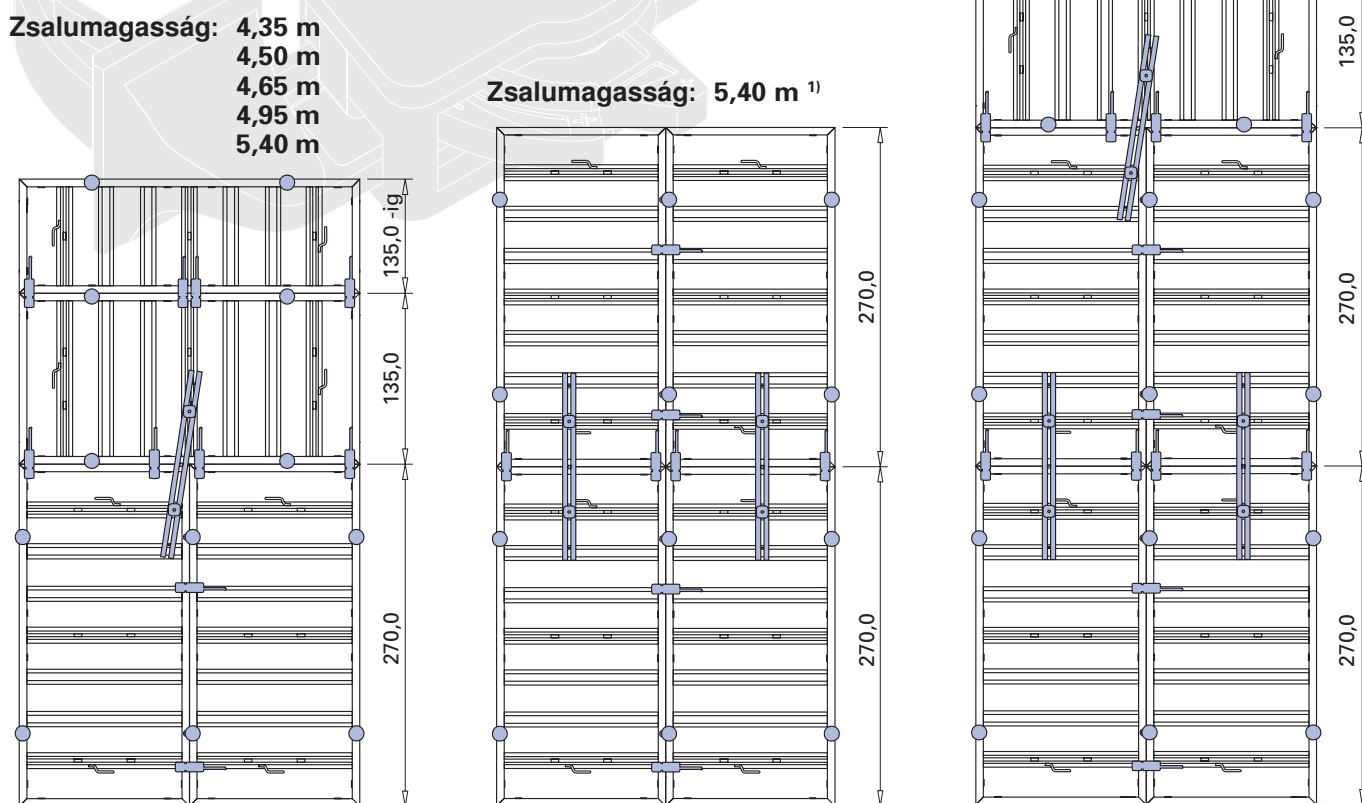
Magasítási szabályok

... 2,70 m-es Framax elemmel ...

... és Framax univerzális kapcsolóval



X ... Betonozó munkaállvány használata esetén ankeret kell beépíteni a zsalu felső szélén is.



¹⁾A merevség növelése érdekében kötősinék használata ajánlatos.

Méretek cm-ben

Framax univerzális kapcsoló:

megeng. húzóerő: 15,0 kN
 megeng. nyíróerő: 9,0 kN
 megeng. nyomaték: 0,9 kNm

A megadott értékek csak a profilra felhelyezett kapcsolóra érvényesek (lásd a 14. oldalt).

Framax gyorskapcsoló RU:

megeng. húzóerő: 15,0 kN
 megeng. nyíróerő: 6,0 kN
 megeng. nyomaték: 0,5 kNm

Framax kötősin:

megeng. nyomaték (magasításnál): 5,0 kNm

A integrált profilban megengedett 14 kN maximális húzóterhelés az olyan merev elemek alkalmazása esetén is érvényes, mint az acél falheveder WS 10 Top 50:

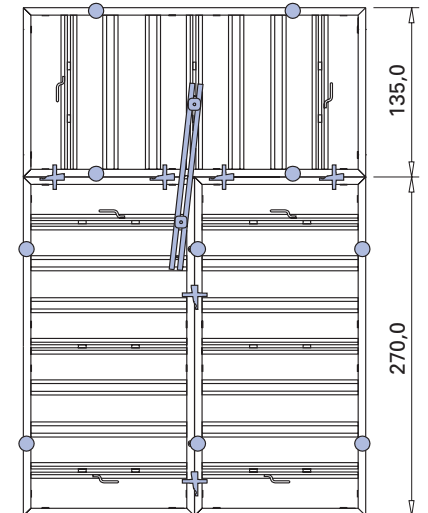
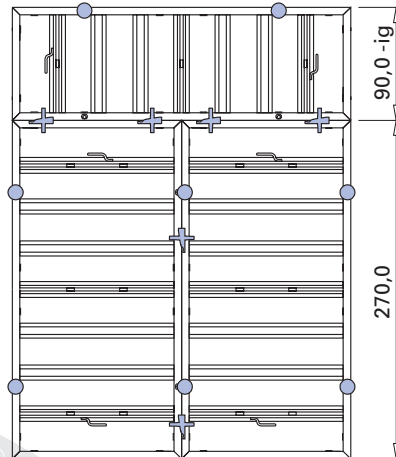
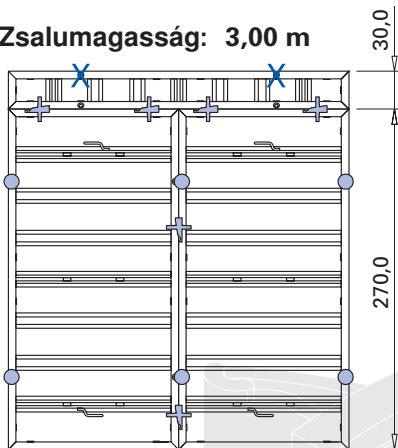
megeng. nyomaték: 5,0 kNm

... 2,70 m-es Framax elemmel ...**... és Framax univerzális kapcsolóval**

Zsalumagasság: 3,15 m
 3,30 m
 3,60 m

Zsalumagasság: 4,05 m

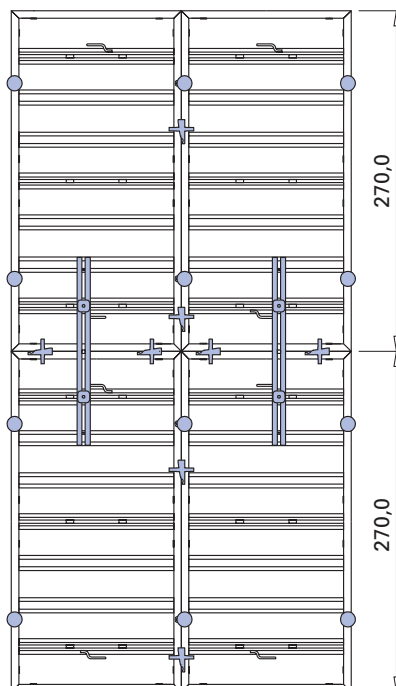
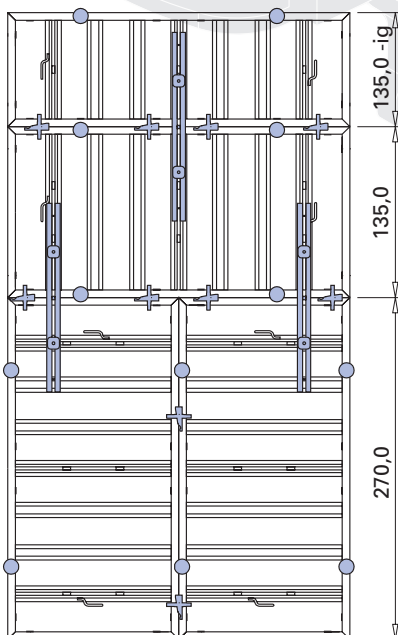
Zsalumagasság: 3,00 m



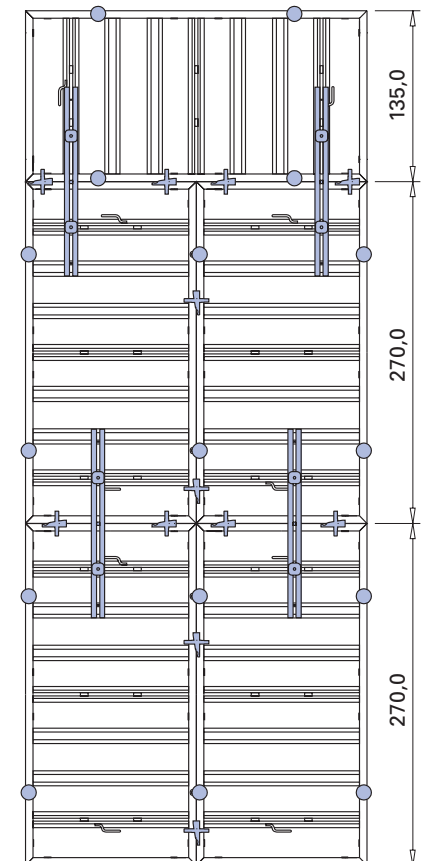
X ... Betonozó munkaállvány használata esetén ankeret kell beépíteni a zsalu felső szélén is.

Zsalumagasság: 4,35 m ¹⁾
 4,50 m
 4,65 m
 4,95 m
 5,40 m

Zsalumagasság: 5,40 m



Zsalumagasság: 6,75 m ²⁾



¹⁾ A legfelső fekvő elemnek 60 cm-es elemszélességig nincs szüksége kötősinre.

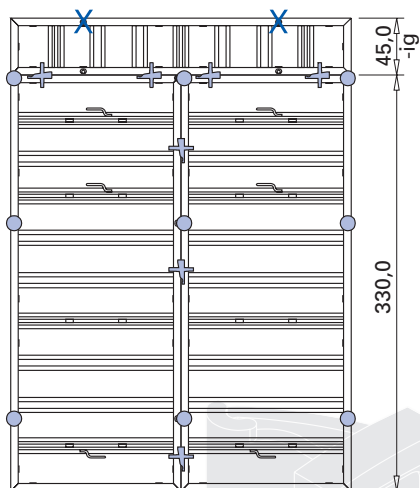
²⁾ A legfelső fekvő elemnek 90 cm-es elemszélességig csak egy kötősinre van szüksége.



... 3,30 m-es Framax elemmel ...

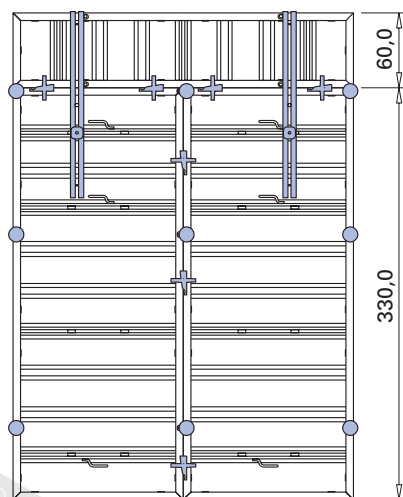
... és Framax RU gyorskapcsoló

Zsalumagasság: 3,60 m
3,75 m



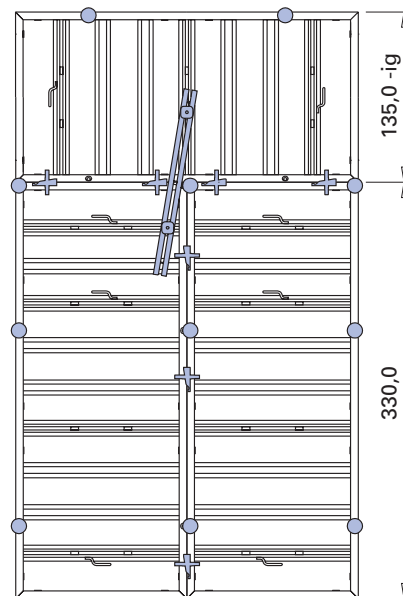
X ... Betonozó munkaállvány használata esetén anker kell beépíteni a zsalu felső szélén is.

Zsalumagasság: 3,90 m ¹⁾

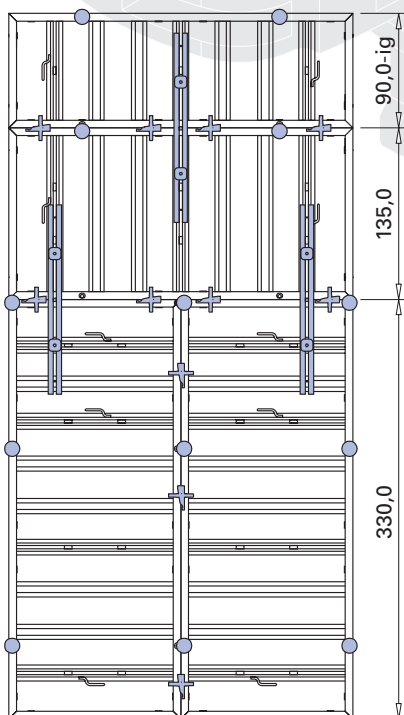


¹⁾ Ha a zsalu felső éléhez anker van beépítve, nincs szükség kötősinre.

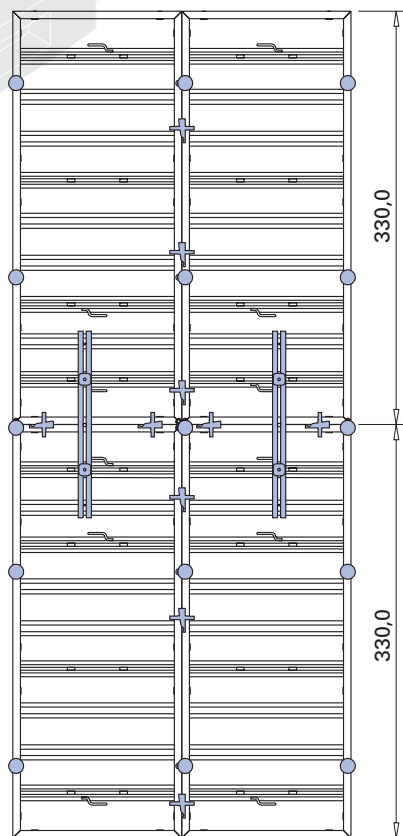
Zsalumagasság: 4,20 m
4,65 m



Zsalumagasság: 4,95 m ²⁾
5,10 m
5,25 m
5,55 m



Zsalumagasság: 6,60 m



²⁾ A legfelső fekvő elemnek 60 cm-es elem-szélességig nincs szüksége kötősinre.

A - a felemeléshez és leemeléshez
- daruval történő áthelyezéshez
- betonozáshoz
- munkaállvány terheléshez

szükséges kapcsoló, anker és egyéb alkatrészek jelölése az ábrákon:

ankerrúd + szárnyas anya
szorítólap



Framax RU gyorskapcsoló



Framax univerzális kapcsoló



Framax ékes kapcsoló



Framax kötősin



Framax univerzális kapcsoló:

megeng. húzóerő: 15,0 kN
 megeng. nyíróerő: 9,0 kN
 megeng. nyomaték: 0,9 kNm

A megadott értékek csak a profilra felhelyezett kapcsolóra érvényesek (lásd a 14. oldalt).

Framax gyorskapcsoló RU:

megeng. húzóerő: 15,0 kN
 megeng. nyíróerő: 6,0 kN
 megeng. nyomaték: 0,5 kNm

Framax kötősin:

megeng. nyomaték (magasításnál): 5,0 kNm

A integrált profilban megengedett 14 kN maximális húzóterhelés az olyan merev részekre is érvényes, mint az acél falveder WS 10 Top 50: megeng. nyomaték 5,0 kNm

... 2,40 x 2,70 m-es Framax elemmel ...**... és Framax univerzális kapcsoló**

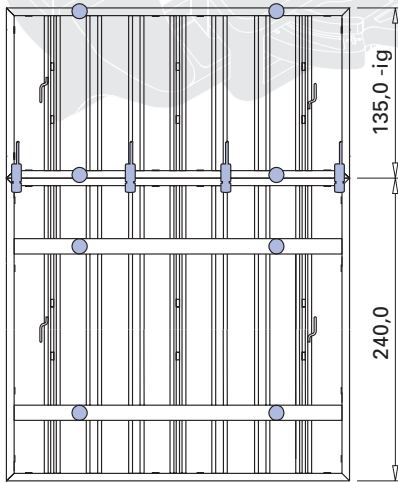
Zsalumagasság: 2,70 m ¹⁾

2,85 m ¹⁾

3,00 m ¹⁾

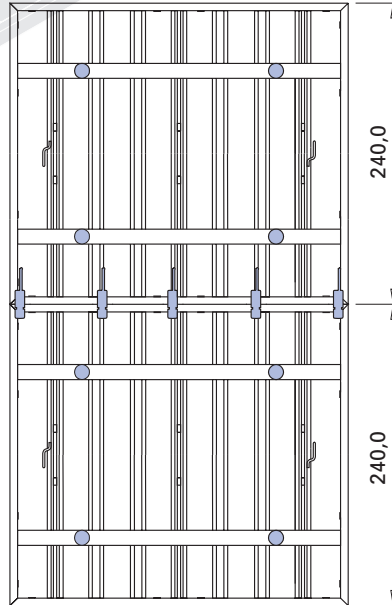
3,30 m ¹⁾

3,75 m

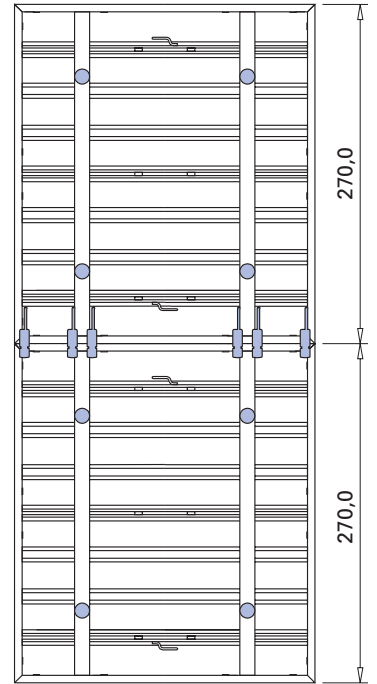


¹⁾ A legfelső fekvő elemnek 90 cm-es elem-szélességig nincs szüksége kötősinre.

Zsalumagasság: 4,80 m



Zsalumagasság: 5,40 m

**... és Framax RU gyorskapcsoló**

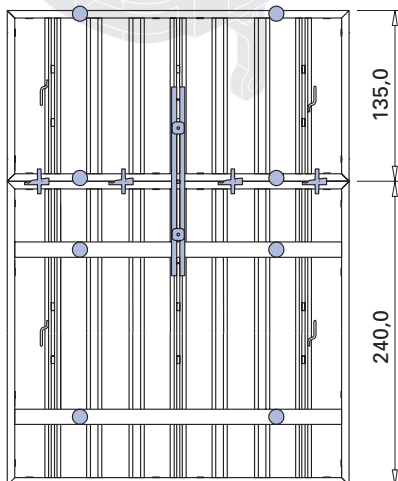
Zsalumagasság: 2,70 m ²⁾

2,85 m ²⁾

3,00 m ²⁾

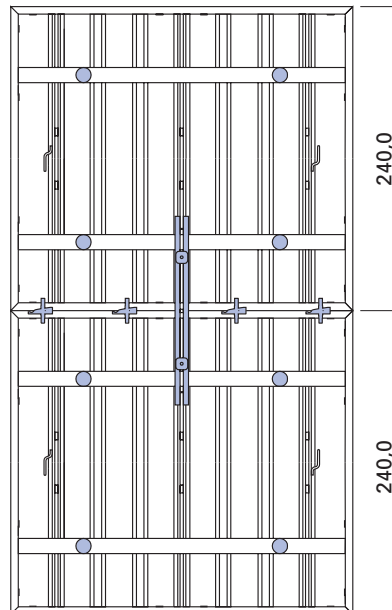
3,30 m ²⁾

3,75 m

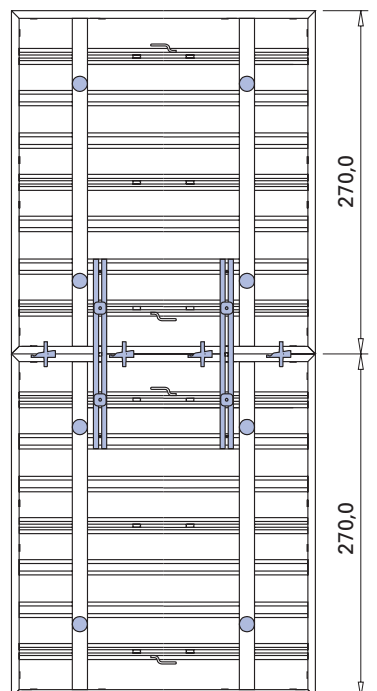


²⁾ A legfelső fekvő elemnek 90 cm-es elem-szélességig nincs szüksége se kötősinre, se ankerre az egymásra állított elemeknél.

Zsalumagasság: 4,80 m



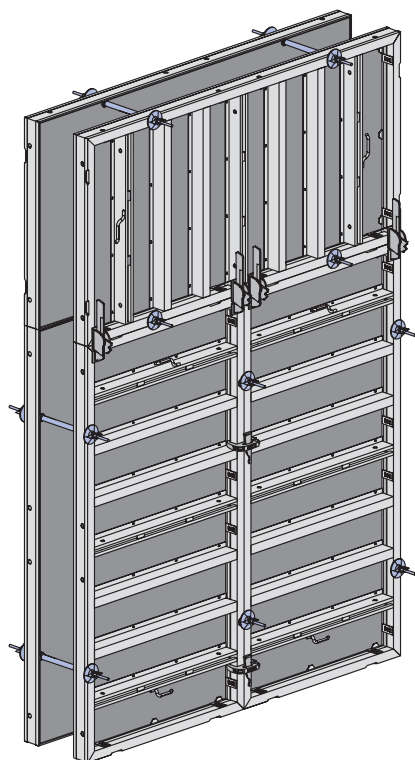
Zsalumagasság: 5,40 m



Méreték cm-ben

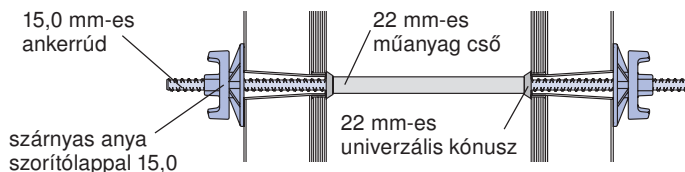


Ankerrendszer

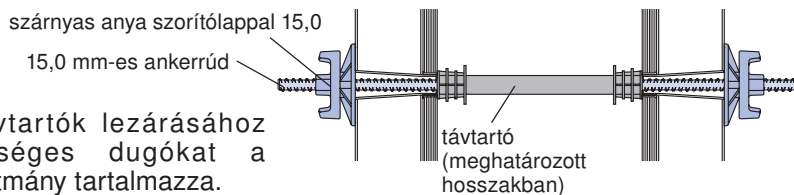


A Doka ankerrendszer . . .

. . . 15,0

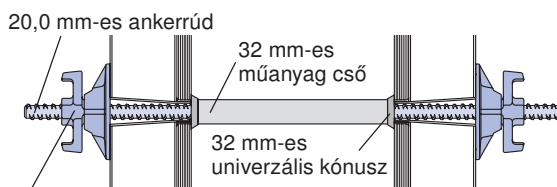


Az univerzális kónusszal ellátott műanyag csőhöz alternatív megoldásként van **anker hüvely komplett** kivitelben is.



A távtartók lezárásához szükséges dugókat a szállítmány tartalmazza.

. . . 20,0



Nagy zsalunyomás esetén, 80 kN/m²-ig a **20,0-as ankerrendszert** kell használni.

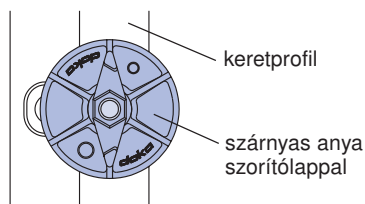
szárnyas anya szorítólapal 20,0 B

Ankerozás a keretprofilban

Alapvető szabály:

Minden olyan ankerhüvelybe, amelyet nem fed szárnyas anya szorítólapal, ankert kell beépíteni.

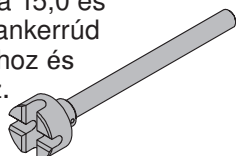
A kivételeket lásd a kiegyenlítéseknél (24. oldal) és toldási szabályoknál (17. oldal).



Mindig a nagyobb elembe kell ankerozni.

Tip

Használja a **15,0/20,0-s anker-rúd kulcsot** a 15,0 és 20,0 mm-es ankerrúd becsavarásához és rögzítéséhez.



15,0 mm-es ankerrúd:

Megeng. terhelés 1,6-szoros biztonságnál: 120 kN
Megeng. terhelés DIN 18216 szerint: 90 kN

20,0 mm-es ankerrúd:

Megeng. terhelés 1,6-szoros biztonságnál: 220 kN
Megeng. terhelés DIN 18216 szerint: 150 kN

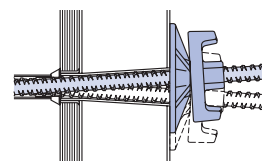


Csak engedélyezett ankerrudakat szabad felhasználni. Az ankerrudakat nem szabad hegeszteni vagy felhevíteni, mert eltörhetnek!

Természetesen a Doka gazdaságos megoldásokat kínál vízzáró ankerhelyek előállításához is.

Ferde beállítás és magasságtolás a 15,0-s ankerrendszer esetén

A nagy kónuszos ankerhüvely miatt lehetséges a Framax elemeket egyik vagy mindkét oldalon ferdén, döntve, valamint különböző magasságra helyezni. Mindezekhez a 15,0-s szárnyas anyát szorítólapalal is probléma nélkül használhatjuk.

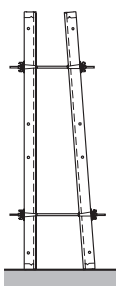


Egy oldal kónuszos Mindkét oldal kónuszos

max. 4°

max. 2 x 4,5°

Magasság eltolás
max. 1,0 cm 10 cm-es
falvastagságonként



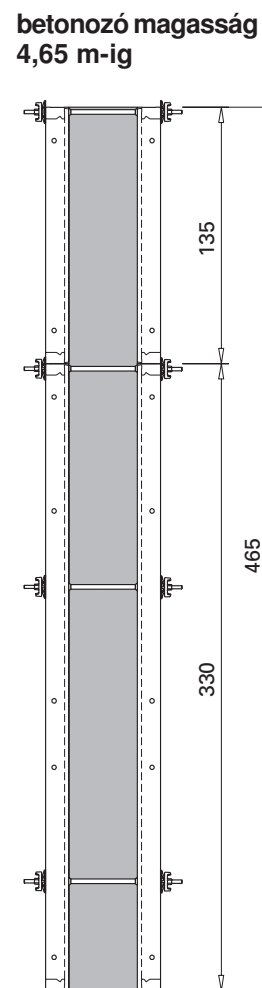
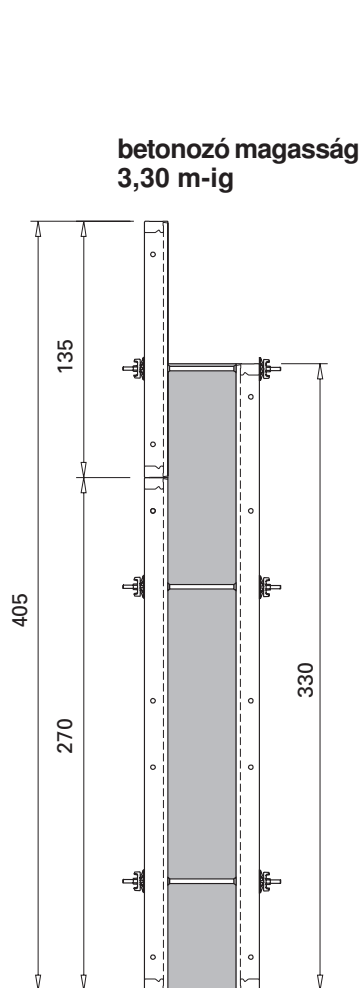
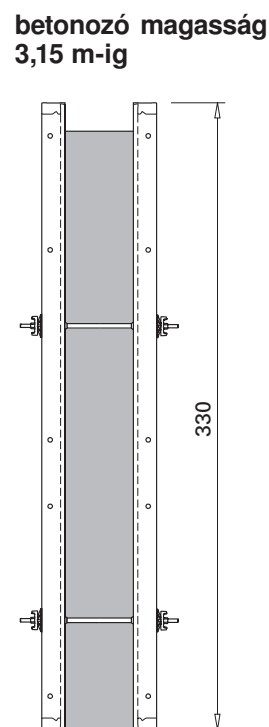
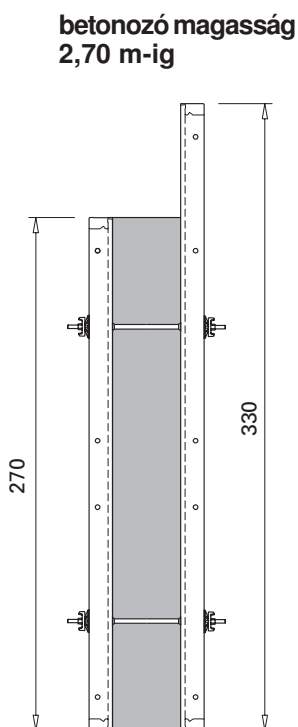
Figyelmeztetés:

A döntött elemeket felemelkedés ellen biztosítani kell.

Az elemek döntése és magasságban történő eltolása fekvő Framax elemeknél nem lehetséges.

Ankerozás 3,30 m-es elemekkel való kombinálás esetén

- Falmagasságok 3,30 m-ig toldás nélkül
- 3,15 m-es betonozó magasságig csak 2 anker szükséges (0,47 anker m²-ként)
- A magasztás fektetve 2,70 m-es elemekkel való kombinálás esetén



A 3,30 m-es Framax elemek ankerhelye a 2,70 m-es és 1,35 m-es elem magassághoz van igazítva, így a belső és külső zsalu kombinációja ezzel háromféle elemmagassággal lehetséges.

1,35 m-es elem
2,70 m-es elem
3,30 m-es elem
2,40 x 2,70 m-es elem

☞ aszimmetrikus ankerrendszer
☞ szimmetrikus ankerrendszer
☞ aszimmetrikus ankerrendszer
☞ szimmetrikus és belső ankerrendszer

☞ **Framax ankerlyuk dugó R20/25** azoknak a keretprofilban lévő ankerhüvelyeknek a lezárásához, amelyekre nem volt szükség.



☞ **22 mm-es záródugók** a betonban maradó 22 mm-es műanyag csövek zárásához.



Építkezés:
Közigazgatási épület Multring, Weinheim

Méretetek cm-ben



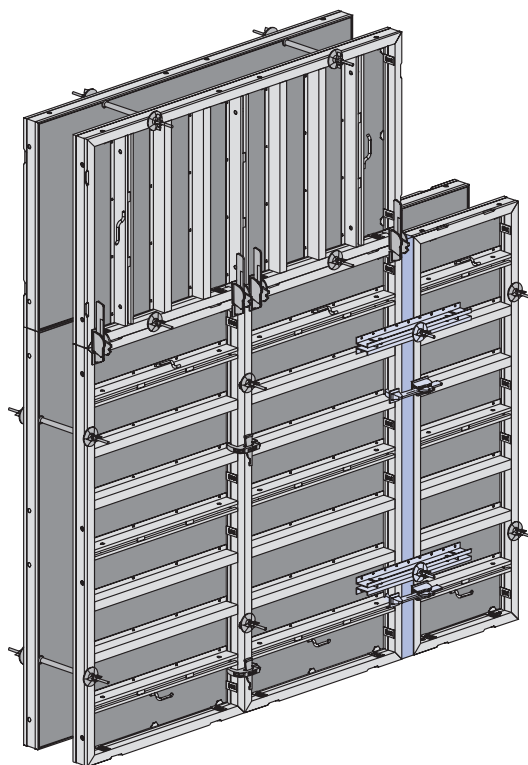
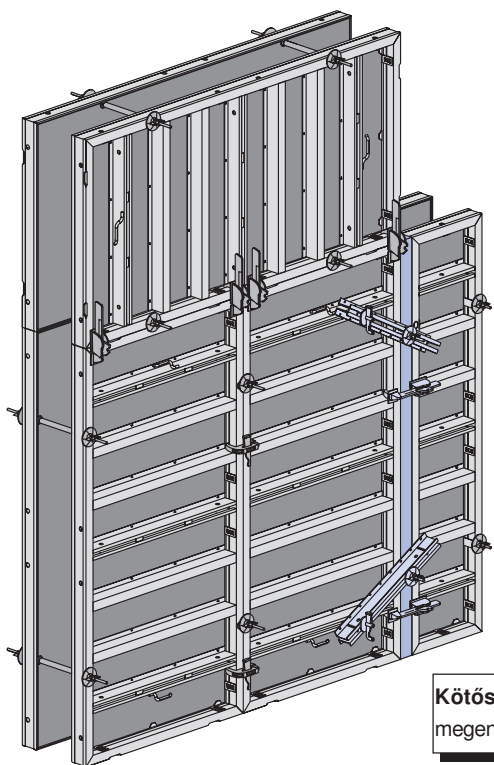
Hosszirányú kiegyenlítés illesztő fabetéttel

Kiegyenlítés: 0-15 cm-ig

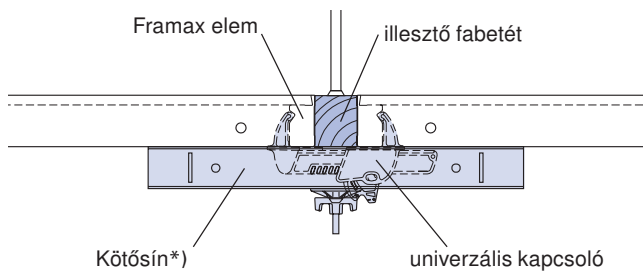
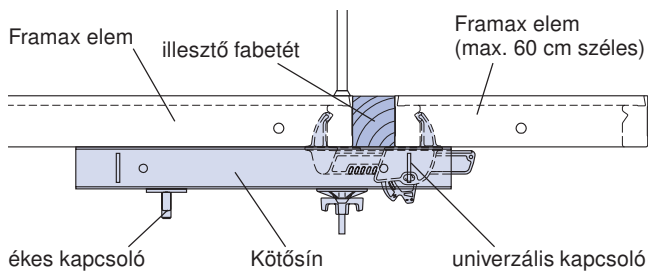
illesztő fabetéttel és Framax univerzális gyorskapcsolóval

Ankerozás a keretben

Ankerozás illesztő fabetéten keresztül



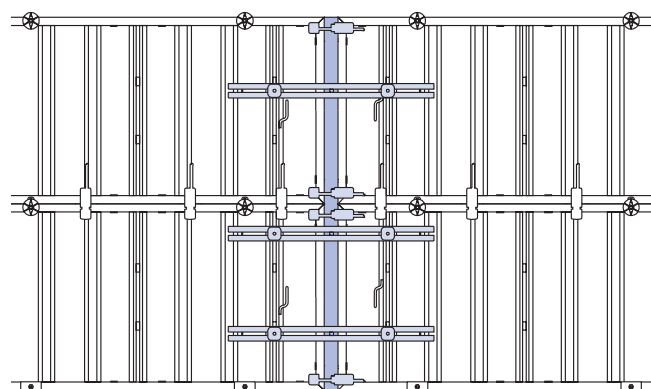
Kötősin:
megeng. nyomaték: 5,2 kNm



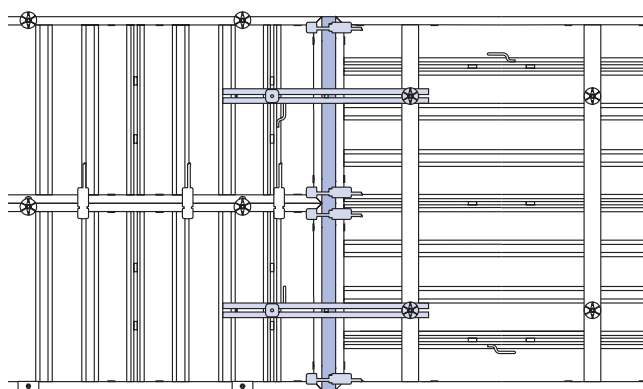
A 2, 3, 5 és 10 cm-es illesztő fabetétek kombinációjával a kiegyenlítés 1 cm-es raszterben lehetséges.

*) 5 cm-es kiegyenlítési szélességig nem szükséges kötősin.

Kiegyenlítés fekvő keretelemek esetén



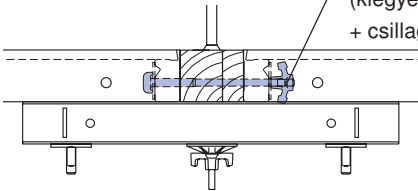
Kiegyenlítés a 2,40 x 2,70 m-es keretelemeknél



illesztő fabetéttel és univerzális kötőcsavarral ill. kiegyenlítő kapcsolóval

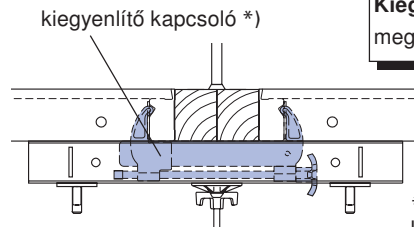
Kiegyenlítés: 0-15 cm-ig

10-16 cm-es univerzális kötőcsavar
(kiegyenlítés: 0-6 cm)
10-25 cm-es univerzális kötőcsavar
(kiegyenlítés: 0-15 cm)
+ csillaganya 15,0 G



2,70 m elemmagasságra 3 univerzális kötőcsavar szükséges.

Kiegyenlítés: 0-20 cm-ig



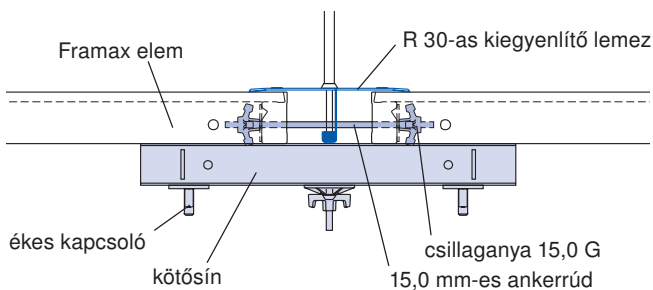
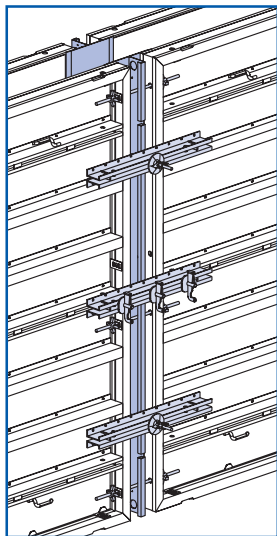
Kiegyenlítő kapcsoló:
megeng. húzóerő: 10,0 kN

*) Csak Ausztriában kerül szállításra!

A kiegyenlítő kapcsolót ugyanarra a helyre kell beépíteni, mint az univerzális kapcsolót.

Kiegyenlítés: 4-30 cm-ig

R 30-as kiegyenlítő lemezzel

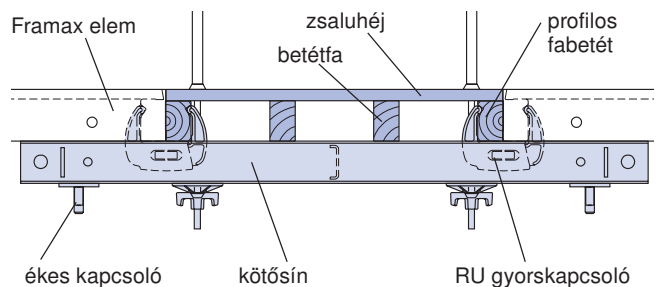
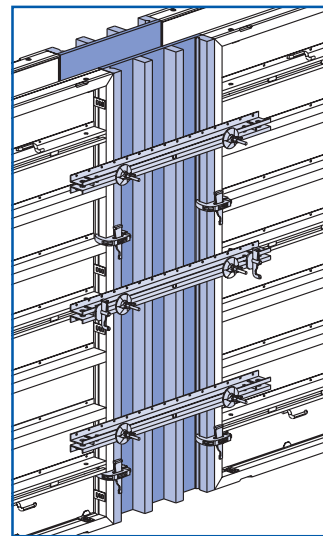


Az R 25-ös kiegyenlítő lemez dugó a Framax kiegyenlítő lemezekben lévő nem használt ankerfuratok lezárására szolgál.



Kiegyenlítés: 0-80 cm-ig

profilos fabetéttel, zsaluhéjjal



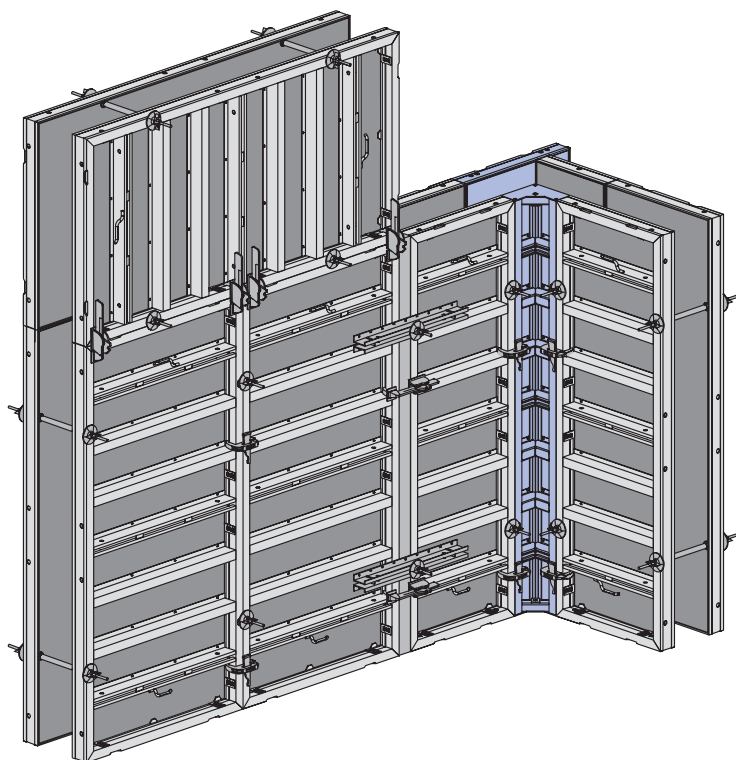
Kiegyenlítési tartomány:

0,90 m-es kötősín esetén: 0-30 cm
1,50 m-es kötősín esetén: 0-80 cm

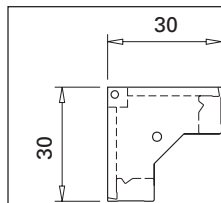
30 cm-es kiegyenlítő szélesség a felső és alsó kötősínben a kiegyenlítőn keresztül egyszer ankerezünk. 30 cm-es kiegyenlítő szélesség felett mind a 3 kötősínt (2,70 m-es magasságonként) kétszer ankerezünk. A húzó ankerezés történhet ankerrúddal és csillaganyával.



Derékszögű sarokkiképzés



A sarokmegoldások alapja az erős, hajlításra és csavarodásra merev **Framax belső sarok**.



A belső sarokban lévő furat lehetővé teszi az elemek összekötését magasztásnál, univerzális kötőcsavarral + szárnyas anyával és szorítólappal.

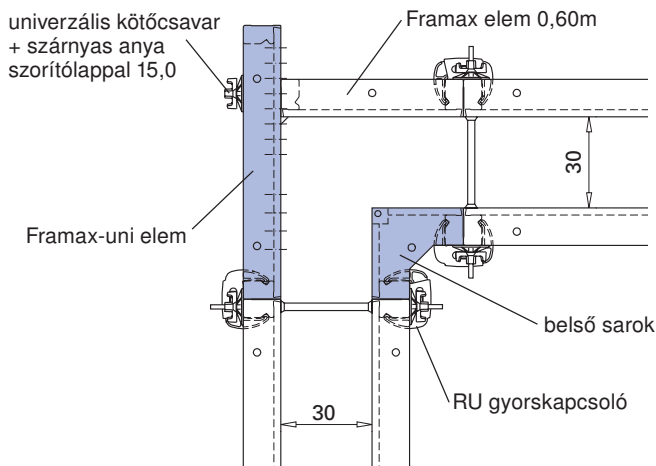
A külső sarok derékszögű kiképzéséhez **két lehetőség** közül lehet választani:

- Framax univerzális elem
- Framax külső sarok

Framax univerzális elemmel

Az univerzális elem megfordításával a falvastagság különböző raszterei (5 és 6 cm) állnak rendelkezésre.

Figyelmeztetés: A 3,30 m-es univerzális elemet nem szimmetrikus felépítése miatt nem lehet megfordítani. Ezért ennek az elemnek a használatánál a falvastagságok csak 5 cm-es raszterben lehetségesek.

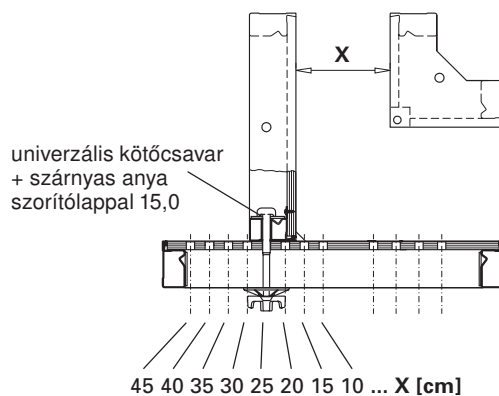


Az **univerzális kötőcsavar + a 15,0-s szárnyas anya szorítólappal** szükséges száma:

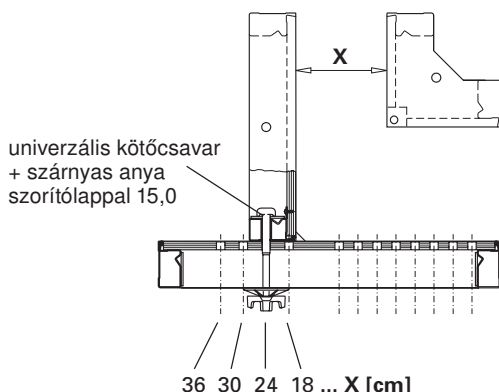
- Framax-uni elem 0,90 x 0,90 m - 2 darab
- Framax-uni elem 0,90 x 1,35 m - 2 darab
- Framax-uni elem 0,90 x 2,70 m - 4 darab
- Framax-uni elem 0,90 x 3,30 m - 5 darab

Méreték cm-ben

Elérhető falvastagság
5 cm-es raszterben

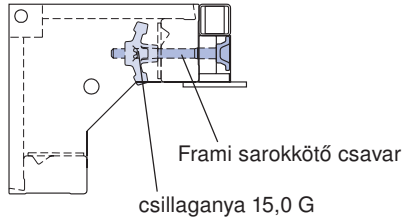


Elérhető falvastagság
6 cm-es raszterben

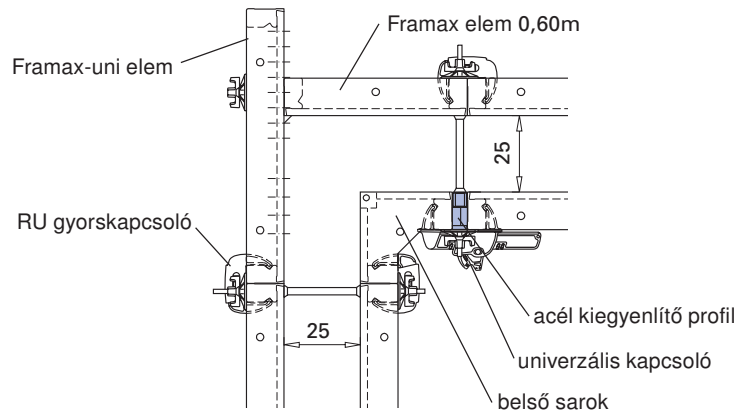


Acél kiegyenlítő profil

Az elsősorban a sarkoknál alkalmazott acél kiegyenlítő profilok nagy stabilitásukkal és hosszú élettartamukkal tűnnek ki. A keret-elemen vagy a belső sarok élén csavaros rögzítés lehetséges, 2 darab Frami sarokkötő csavarral, cikkszám: 58 8446, és 2 darab csillaganyával.

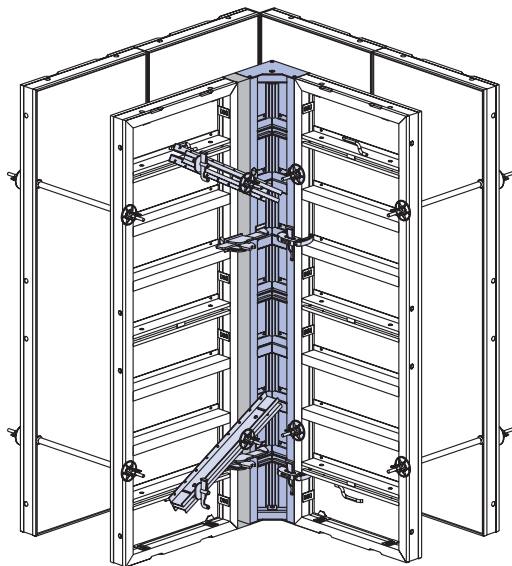


Acél kiegyenlítő profil használata esetén nem szükséges kötősin.

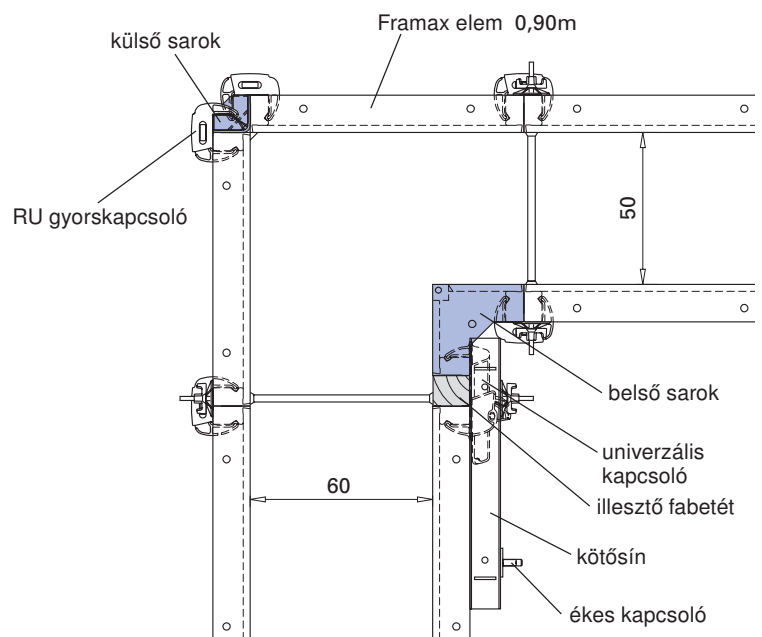


Acél kiegyenlítő profil 5 cm, pl. 25 és 35 cm-es falvastagság esetén
Acél kiegyenlítő profil 6 cm, pl. 24 és 36 cm-es falvastagság esetén

Framax külső sarokkal



A Framax külső sarokkal egyszerűen lehet szűk túlnyúlási tartományban vagy nagy falvastagság esetén zsaluzni.



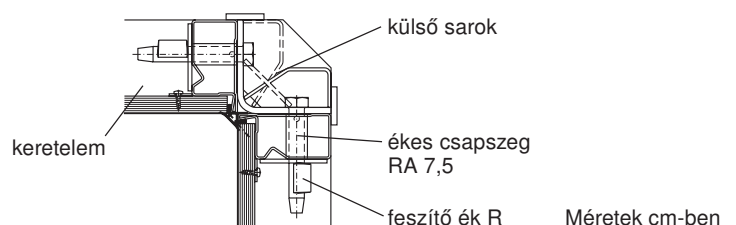
Tip

Mindkét oldali kiegyenlítésnél a belső sarokban a gazdaságos merevítés sarokkötő sínnel lehetséges.

A szükséges RU gyorskapcsolók száma 60 kN/m²-es zsalunyomásig és 60 cm-es falvastagságig:

Külső sarok 1,35 m – 4 darab
Külső sarok 2,70 m – 8 darab
Külső sarok 3,30 m – 10 darab

! 60 kN/m²-es zsalunyomás fölött és 40 cm-es falvastagság fölött a gyorskapcsoló helyett ékes csapszeget és feszítő éket kell használni.

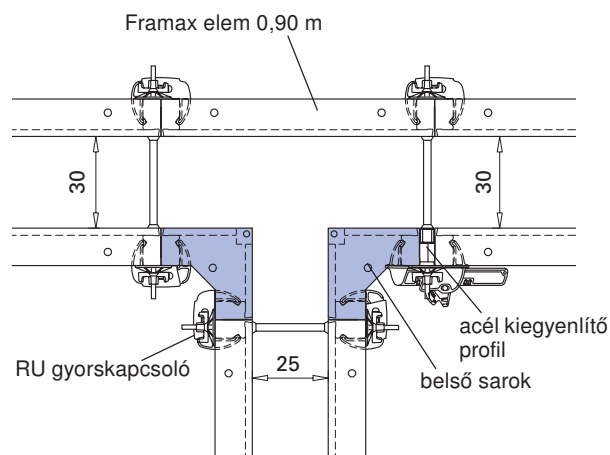
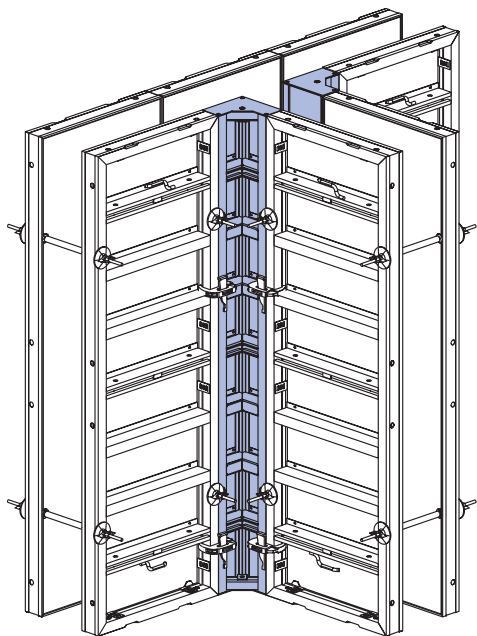


☞ További elemösszekötéseket a külső sarkokhoz (magnövelt húzó terhelés esetén is) lásd a 29. oldalon.



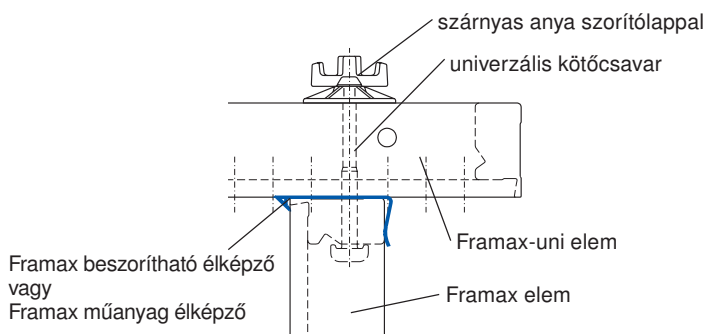
Derékszögű sarokkiképzés

Példa a T-csatlakozásra



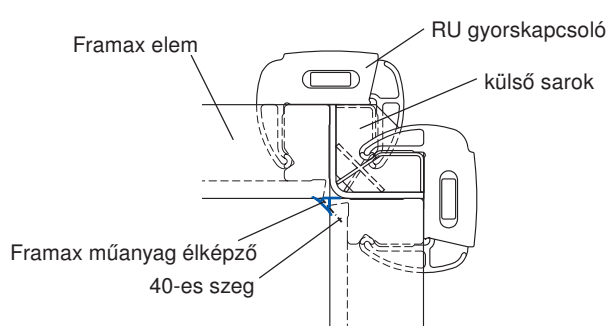
Élképzés

Framax beszorítható élképzővel



A Framax beszorítható élképzőt szög nélkül lehet az eleméltre rápattintani és a külső sarokképzésnél az univerzális elemmel felhasználni (az univerzális kötőcsavar számára hosszúkás lyukakkal ellátva). Természetesen az élképzés a Framax műanyag élképzővel is lehetséges.

Framax műanyag élképzővel



A Framax külső sarokkal történő külső sarokképzéseknél a gyorskapcsolóval történő összekötés miatt a Framax műanyag élképzőt kell használni.

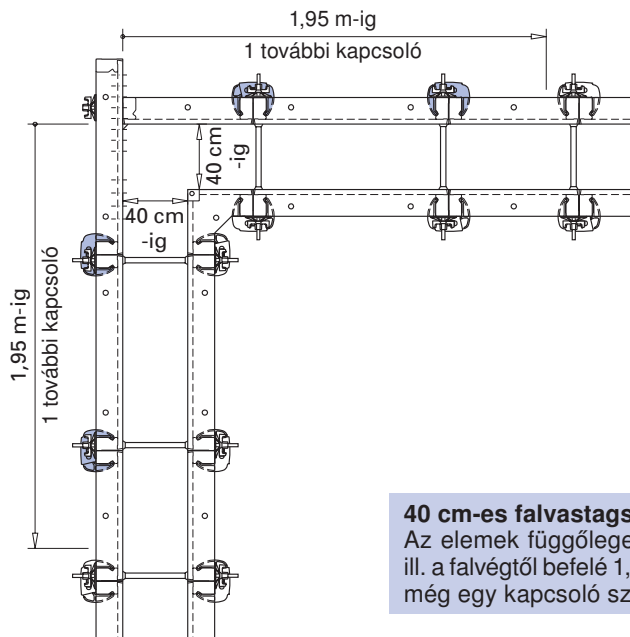
Méreték cm-ben

Elemösszekötés megnövelt húzóterhelésnél

Alapvetően az elemek közötti húzóigénybevétel felvételére csak **2 kapcsoló**ra van szükség **2,70 m-es** és **3 kapcsolóra** **3,30 m-es zsalumagasság** esetén.

Azonban a **nagyobb húzóigénybevétel** felvételéhez, különösen a külső sarkoknál falvégek lezárásánál **további kapcsolóelemekre** van szükség

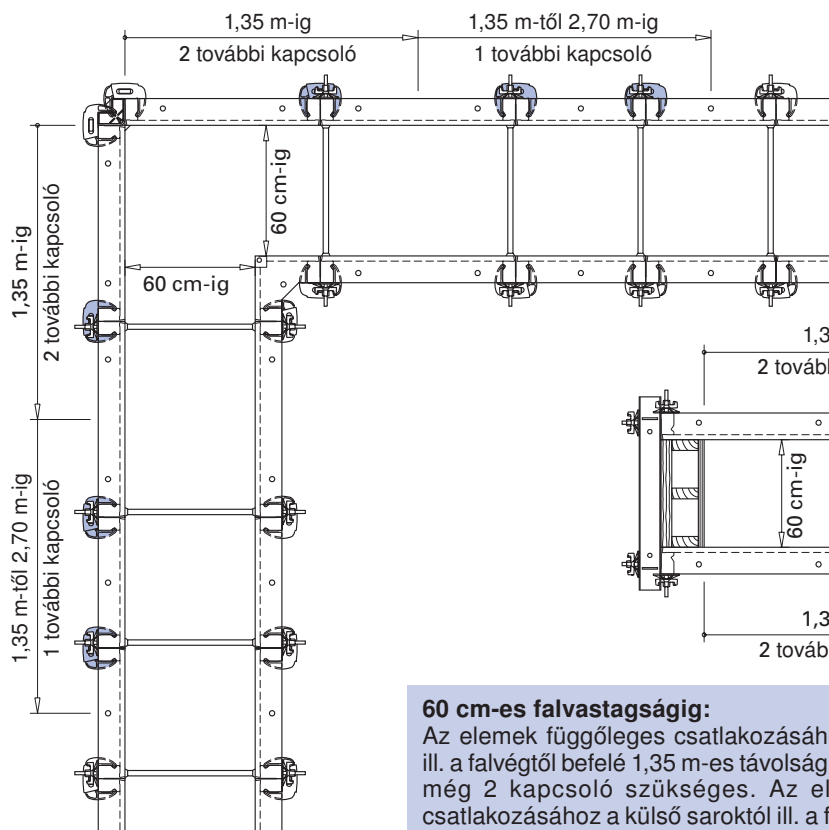
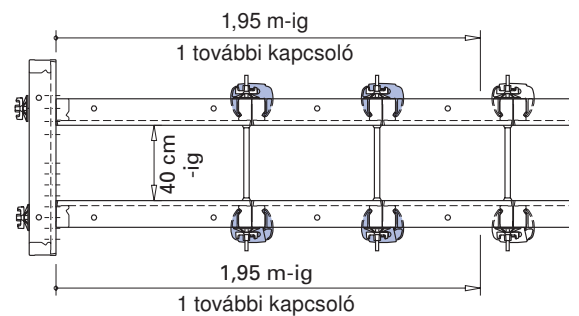
a külső sarkok tartományában



40 cm-es falvastagságig:

Az elemek függőleges csatlakozásához a külső saroktól ill. a falvégtől befelé 1,95 m-es távolságig – kiegészítésként még egy kapcsoló szükséges.

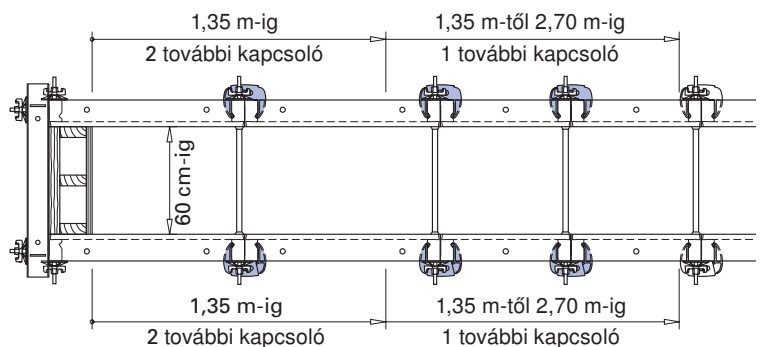
falvég lezárás környezetében



60 cm-es falvastagságig:

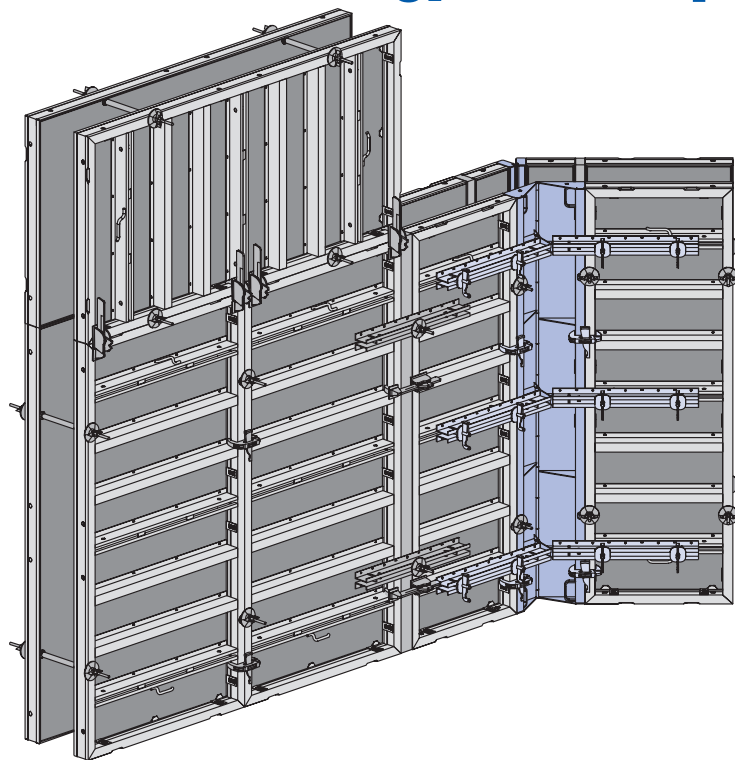
Az elemek függőleges csatlakozásához a külső saroktól ill. a falvégtől befelé 1,35 m-es távolságig – kiegészítésként még 2 kapcsoló szükséges. Az elemek függőleges csatlakozásához a külső saroktól ill. a falvégtől befelé 1,35 m és 2,70 m közötti távolság tartományban – kiegészítésként még 1 kapcsoló szükséges.

⚠ 60 kN/m² feletti betonnyomás és 40 cm feletti falvastagság esetén a külső sarkon a gyorskapcsoló helyett **ékes csapszeget és feszítő éket** kell használni (lásd a 27. oldalt).

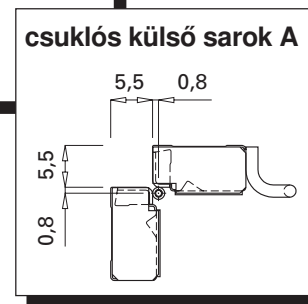
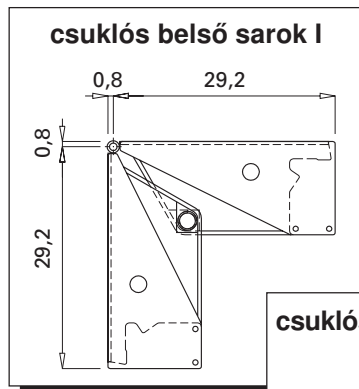




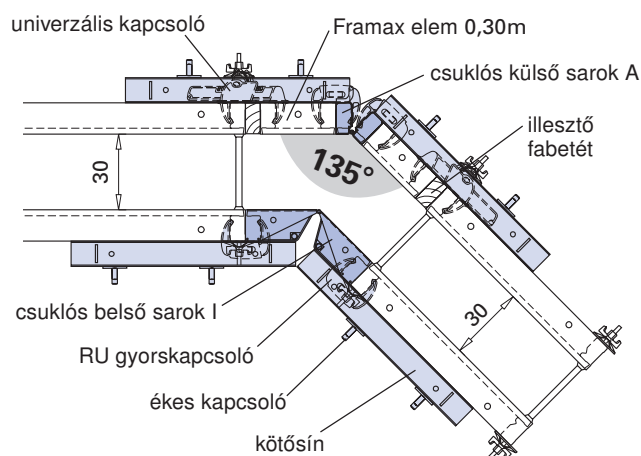
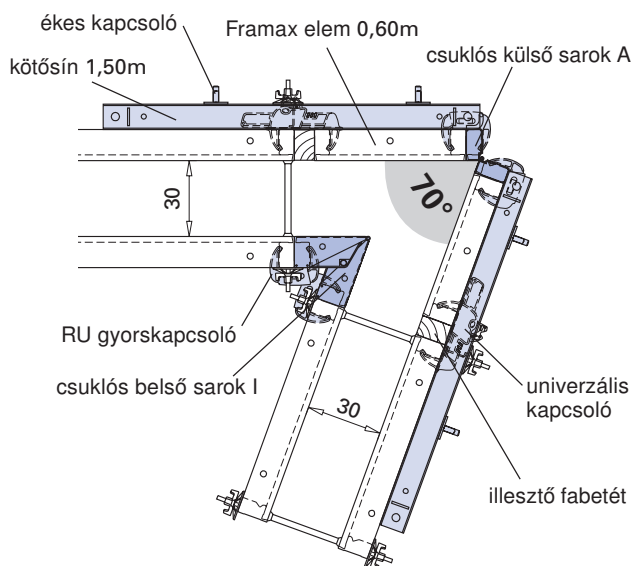
Hegyes és tompa szögű sarkok



Hegyes és tompa szögű sarkokat is tökéletesen megoldja a Framax csuklós sarkokkal.

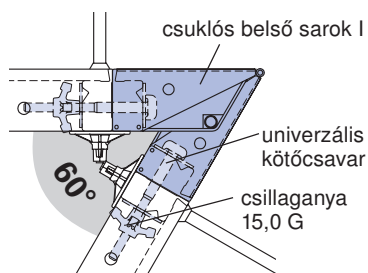


70° (60°) – 135°-os szög, I + A csuklós sarokkal

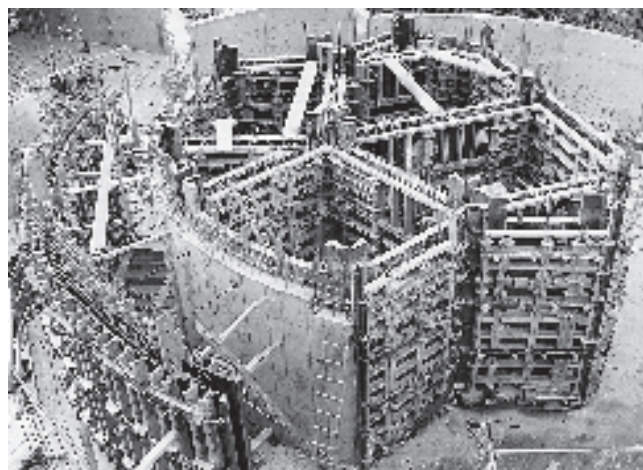


Maximális elemszélesség az A csuklós külső sarok mellett:
60 kN/m²-es betonnyomás esetén – 90 cm
80 kN/m²-es betonnyomás esetén – 60 cm
 (További kiegészítés max. 15 cm-ig engedélyezett.)

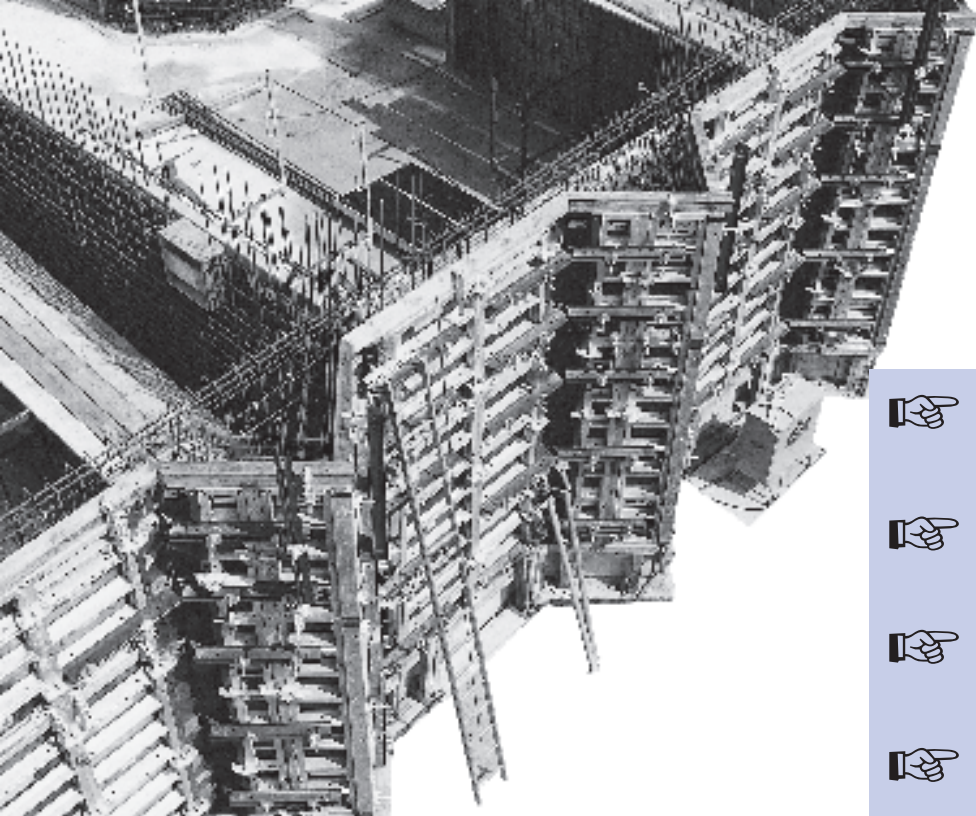
Univerzális kötécsavar használatával, az RU gyorskapcsoló helyett, a belső sarokban 60°-os szög is lehetséges.



Méretetek cm-ben







Építkezés:
Körzeti kórház, Annaberg, Buchholz



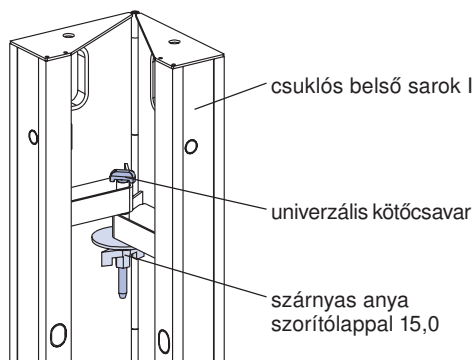
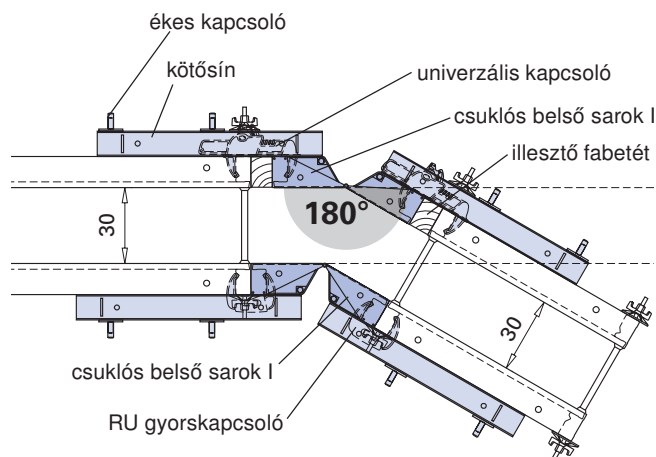
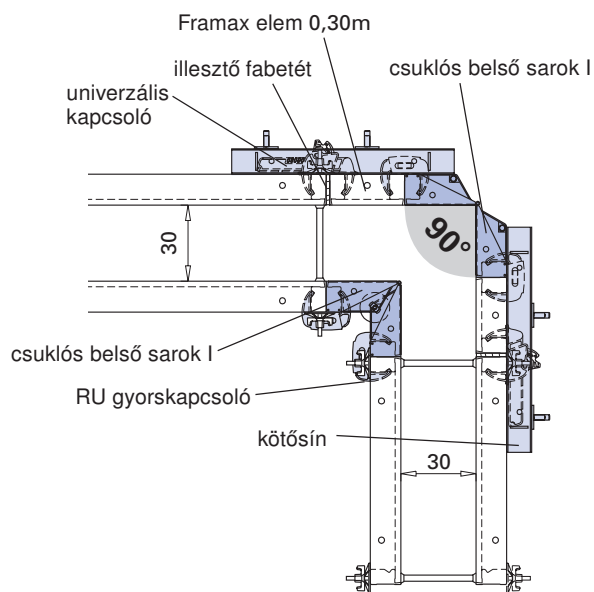
Építkezés:
Hansa Szálló, Hamburg

A csuklós sarkok hosszanti összekötése a külső sarokban:

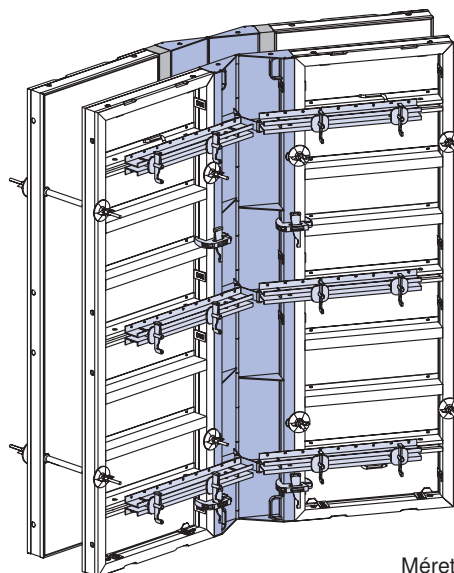
elemmagasság	a csatlókók száma
1,35 m	4
2,70 m	8
3,30 m	10

-  120°-os szögtől a belső saroknál kötősíneket kell elhelyezni minden hevederprofil szinten.
-  A külső sarokon általában minden integráltprofil szinten kötősíneket kell alkalmazni.
-  Kiegészítésnél további kötősíneket a 24. oldalnak megfelelően kell tervezni.
-  További csatlóelemek elhelyezését a külső saroknál (nagyobb húzóigénybevétel miatt) lásd 29. oldal.

90° – 180°-os szög, csak I csuklós sarokkal



Az csuklós belső sarok univerzális kötőcsavarral és a szorítólapos szárnyasanyával 90°-os szögben rögzíthető.



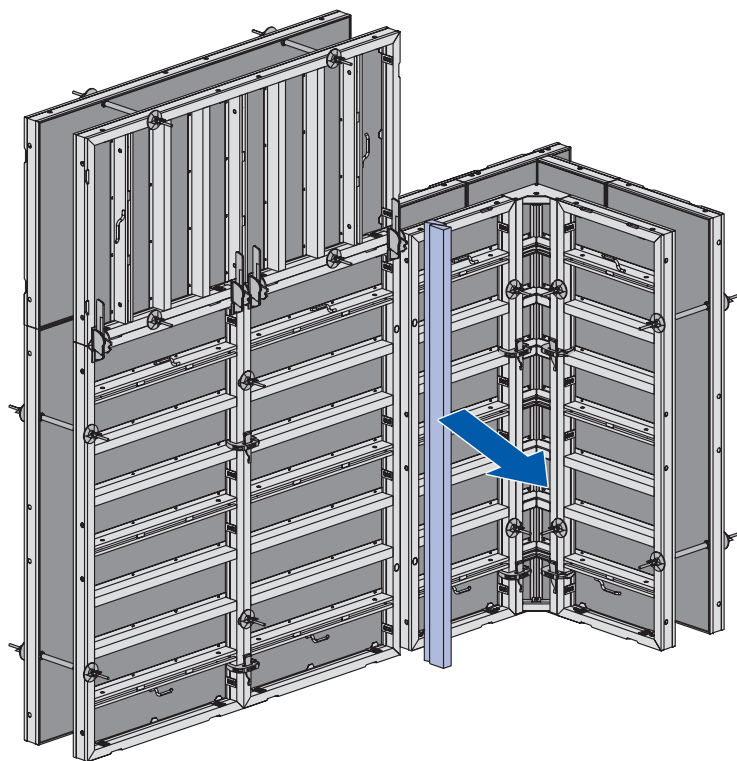
Méretetek cm-ben



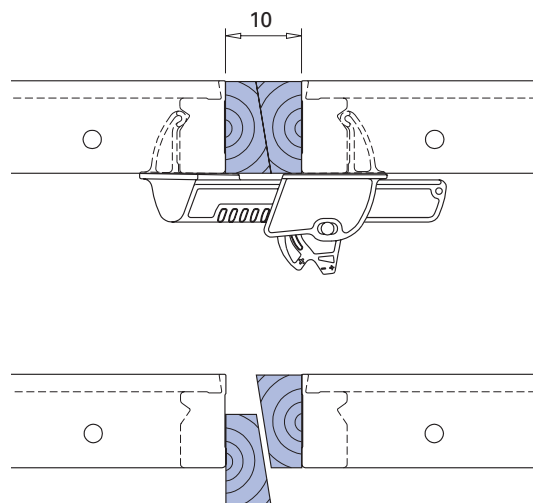
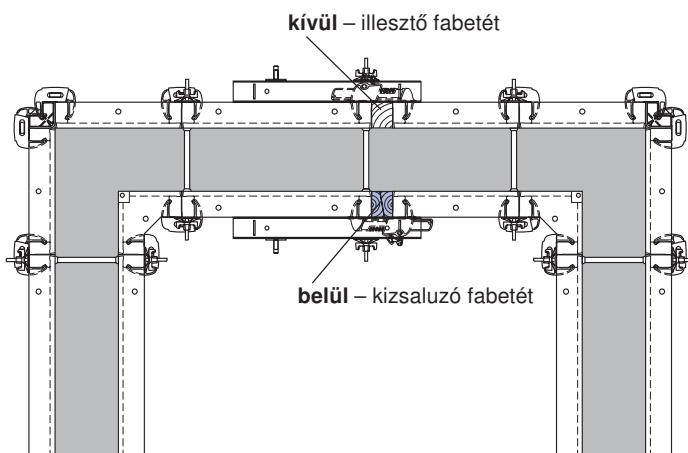
Kizsaluzó segédeszközök

Belső zsaluzatokat szűk keresztmetszet esetén (pl. liftaknák, lépcsőházak, stb.) a kizsaluzó fabetéttel, vagy kizsaluzó elemmel lehet gyorsan kizsaluzni.

Kizsaluzó fabetét

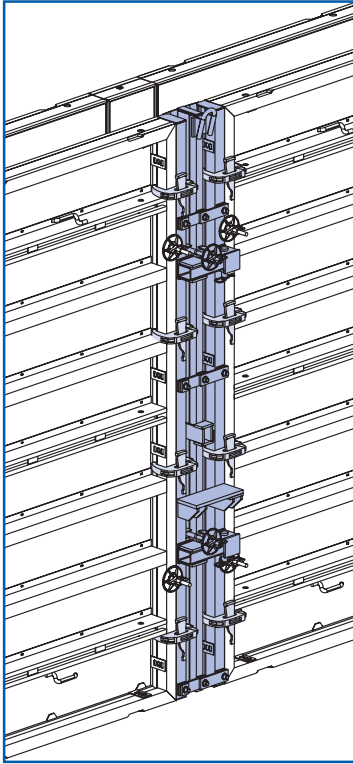


Kizsaluzó fabetét szűk keresztmetszeteknél:
Az átlósan keresztbe vágott fabetét például aknák és lépcsőházak könnyű kizsaluzására szolgál.



A Framax kizsaluzó fabetét 2,85 m-es és 3,45 m-es hosszúságban áll rendelkezésre. Ezek így a Framax elemekhez viszonyítva 15 cm-rel mindig kiállnak, s ez a kiesedésüket megkönnyíti.

Kizsaluzó elem 2,70 m



A kizsaluzó elem felülnézete



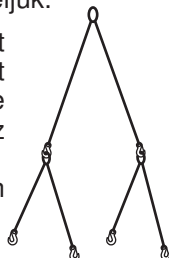
Bezsaluzás:

- A kizsaluzó elemeket szimmetrikusan kell az aknában elrendezni – ezzel a belső zsalu egyenletes kiemelése lehetséges.
- A szomszéd elemekkel összekapcsoljuk a kizsaluzó elemeket (4 RU gyorskapcsoló szükséges oldalanként).
- Szélességrögzítés (30 cm) csapszeggel.
- A fedőlemez univerzális kötőcsavarral és a szárnyas anyával, szorítólappal odaszorítjuk.

Kizsaluzás:

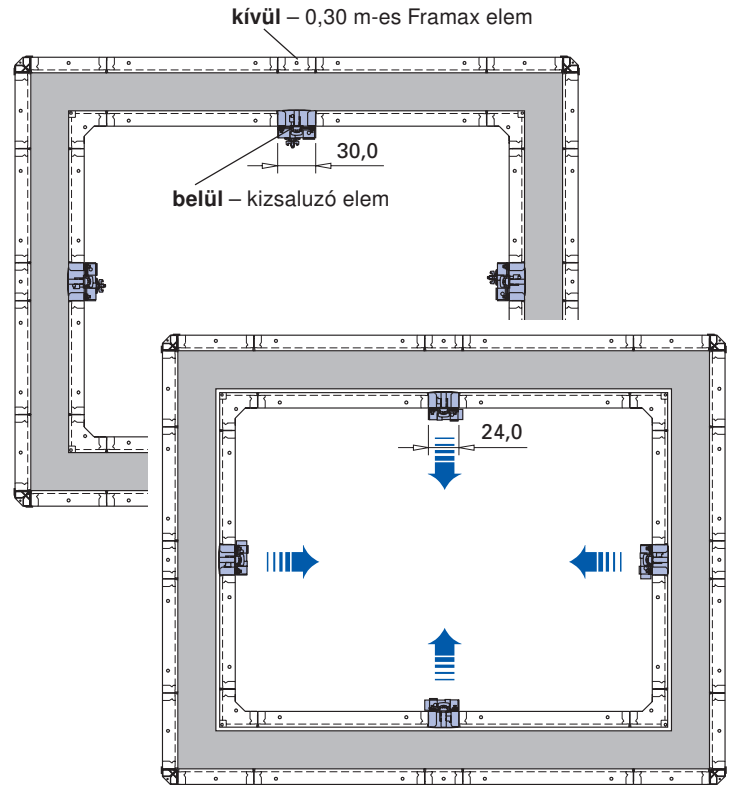
- Az univerzális kötőcsavart + a szárnyas anyát a szorítólappal eltávolítjuk.
- A szélességrögzítésre szolgáló csapszeget eltávolítjuk.
- A függesztékeket a kizsaluzó elembe akasztjuk és daruval előfeszítjük.
- Az emelőszervezzel a zsalut leoldjuk (kis lépésekben körös-körül) és teljesen összehúzzuk.
- A teljes belső zsaluzatot kiemeljük.

Megfelelő hosszú függesztéket vagy 3 darab kettős függesztéket kell használni (lásd a rajzot) a ferde húzás elkerülése érdekében (az akna nagyságától függően). Túl nagy ferde húzás esetén kimerevítés szükséges.



Aknaszaluzás kizsaluzó elemmel:

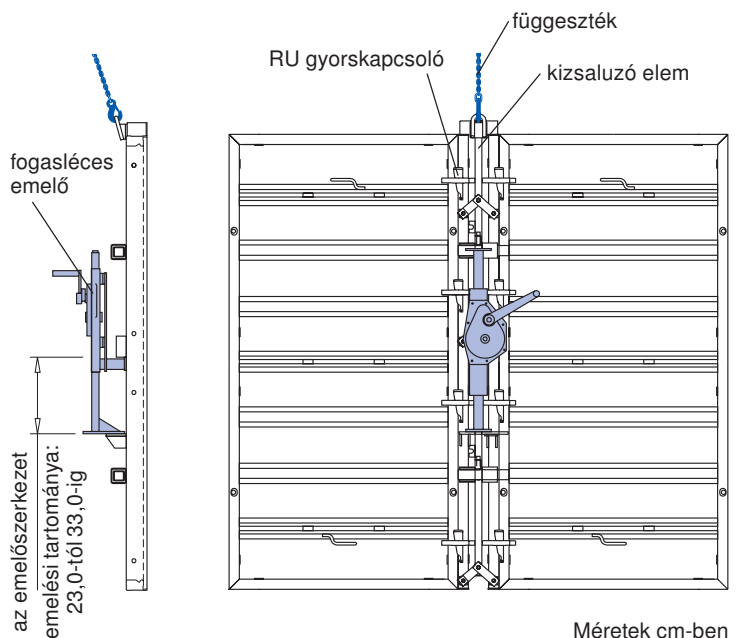
Ennek a speciális elemnek a segítségével az egész aknaszalut egy darabban lehet áthelyezni



A belső zsalu gyors leoldása a betonról a kereskedelemben szokásos, építkezésen használatos **fogasléces emelővel** történhet (teherbírás min. 20 kN).

Alternatív megoldás:

hidraulikus emelő, min. 20 kN teherbírással.



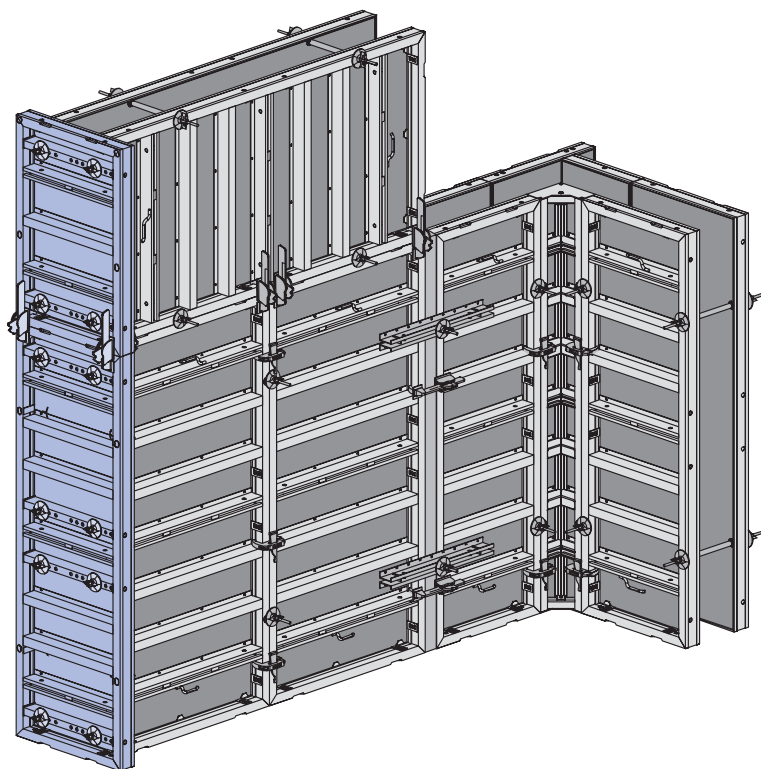
Méretetek cm-ben



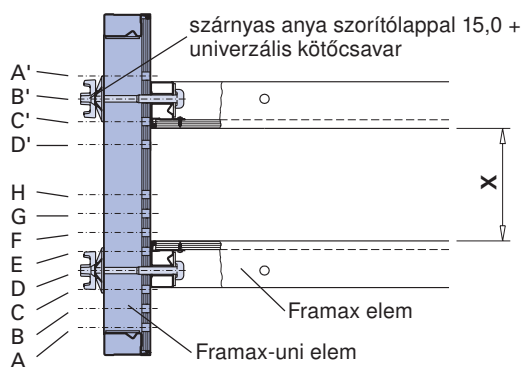
Falvég lezárás

A Framax komplett zsalurendszer. Így például a falvég lezárásokhoz is praktikus megoldások állnak rendelkezésre.

Framax univerzális elemmel



Framax-uni elemek: 0,90 m – 1,35 m – 2,70 m



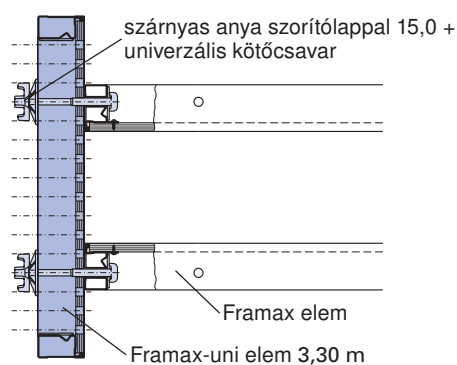
kombináció	falvastagság X
A' H-val A-ig	16-től 51 cm-ig
B' H-val A-ig	10-től 45 cm-ig
C' H-val A-ig	4-től 39 cm-ig
D' H-val A-ig	3-től 33 cm-ig

5 cm-es raszterben

Az univerzális kötőcsavar + a 15,0-s szárnyas anya szorítólapal szükséges száma:

- Framax-uni elem 0,90 x 0,90 m – 4 darab
- Framax-uni elem 0,90 x 1,35 m – 4 darab
- Framax-uni elem 0,90 x 2,70 m – 8 darab

Framax-uni elem 3,30 m

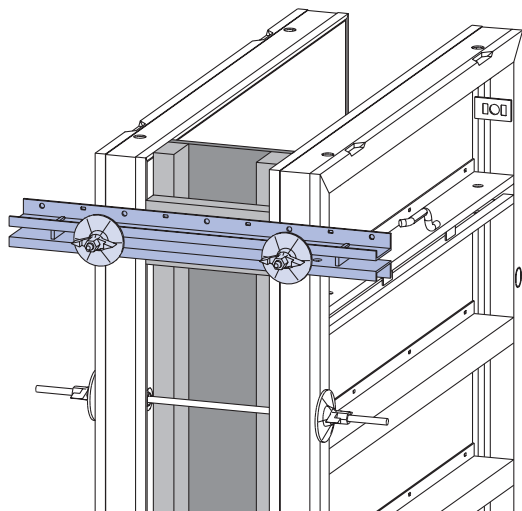


Megjegyzés: A 3,30 m-es univerzális elem folyamatosan 5 cm-es lyukraszterrel rendelkezik 60 cm-es falvastagságig.

Az univerzális kötőcsavar + a 15,0-s szárnyas anya szorítólapal szükséges száma:

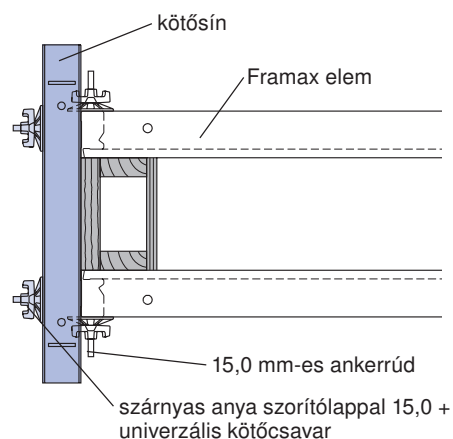
- Framax-uni elem 0,90 x 3,30 m – 10 darab

Framax univerzális kötőcsavarral és Framax kötősinnel



Kötősin:
megeng. nyomaték: 5,2 kNm

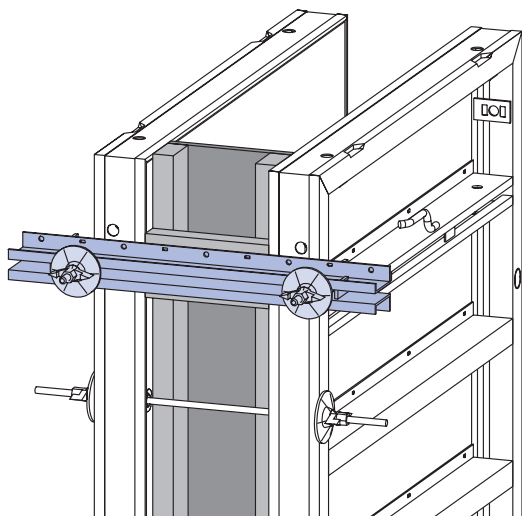
Univerzális kötőcsavar:
megeng. húzóerő a keresztművelében: 25,0 kN



A kötősíneket az univerzális kötőcsavarral és a szárnyas anyával, szorítólappal szereljük össze, a Framax elem keresztfuratán keresztül.

Ezzel Ön fokozatmentes falvéglézárást tud kialakítani minden falvastagsághoz.

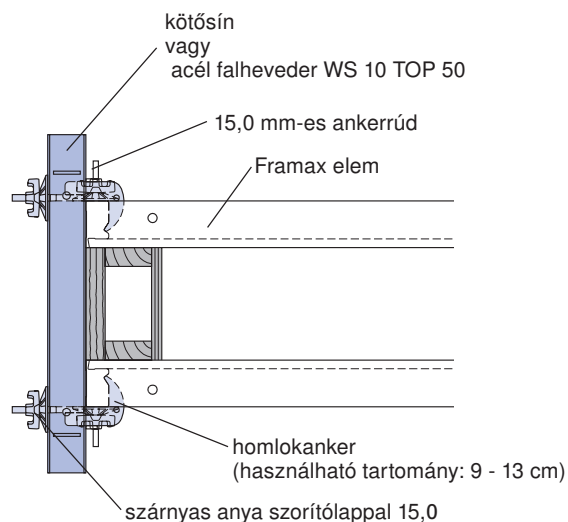
Framax homlokankerekkel és Framax kötősinnel



Homlokanker:
megeng. húzóerő: 15,0 kN

Kötősin:
megeng. nyomaték: 5,2 kNm

Acél falheveder WS 10 TOP 50:
megeng. nyomaték: 11,5 kNm



A kötősínt vagy az acél falhevedert Framax homlokankerral és szárnyas anyával, szorítólappal kell felerősíteni.

betonnyomás:	60 kN/m²
elemmagasság:	2,70 m
falvastagság	homlokanker
40 cm-ig	2
50 cm-ig	3
60 cm-ig	4

betonnyomás:	80 kN/m²
elemmagasság:	2,70 m
falvastagság	homlokanker
30 cm-ig	2
35 cm-ig	3
45 cm-ig	4
60 cm-ig	5

fekvő elemek	falvastagság
0,45 cm-ig	60 cm-ig → 1 homlokanker
0,45 m felett	60 cm-ig → 2 homlokanker



A keretes zsalutáblák összekapcsolását a falvégeken (nagyobb húzóigénybevétel) lásd a 29. oldalon.

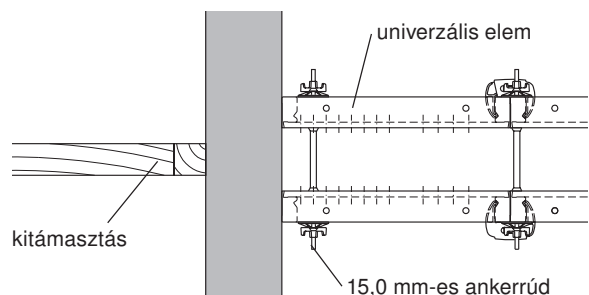


Falcsatlakozások, falszűkítések és falkiugrások

Csatlakozási lehetőségek meglévő falakhoz

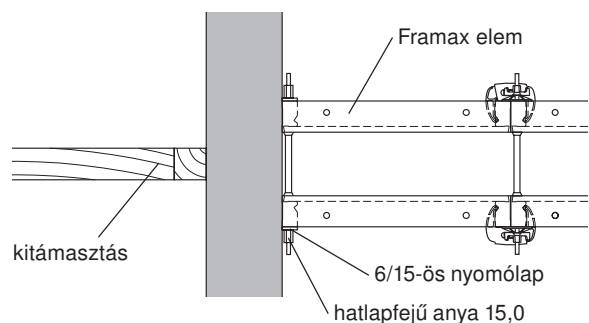
Keresztcsatlakozás

pl. Framax-uni elemmel

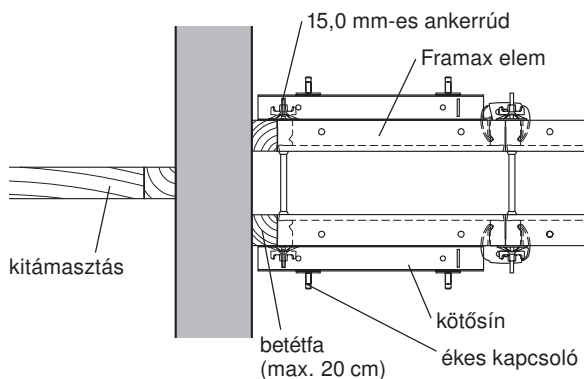


A 2,70 m-es Framax-uni elemnél a lyukazott profilban ankerözéskor 3 anker szükséges.

pl. Framax keretelemmel és 6/15-ös nyomólappal



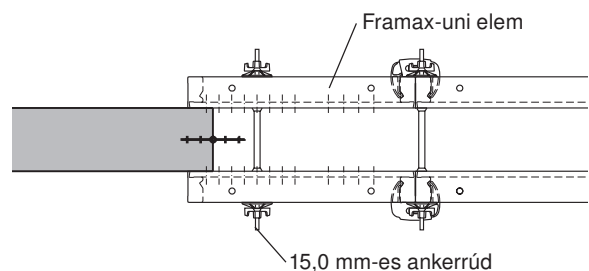
pl. Framax elemmel és betétfával



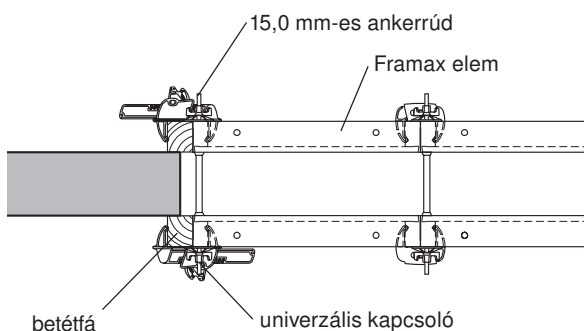
5 cm-es betétfáig nem szükséges kötősin.

Hosszcsatlakozás

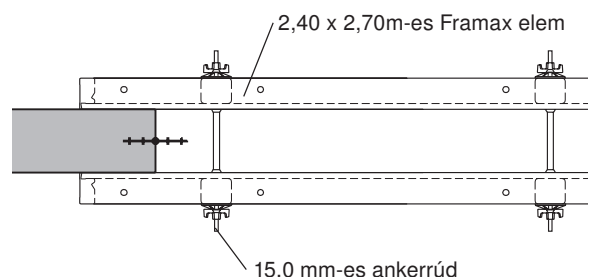
pl. Framax-uni elemmel



pl. Framax elemmel és betétfával



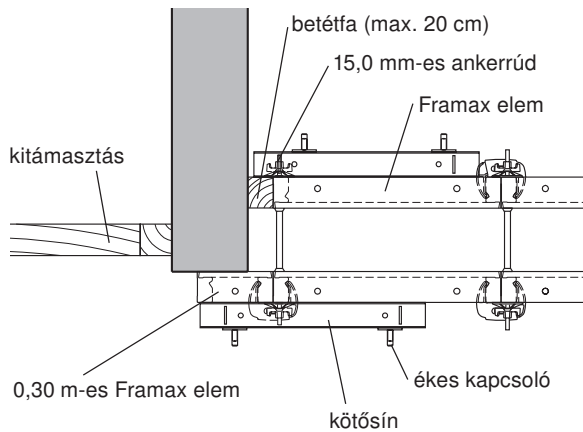
pl. 2,40 x 2,70m-es Framax elemmel



A 2,70 m-es Framax-uni elemnél a lyukazott profilban ankerözéskor 3 anker szükséges.

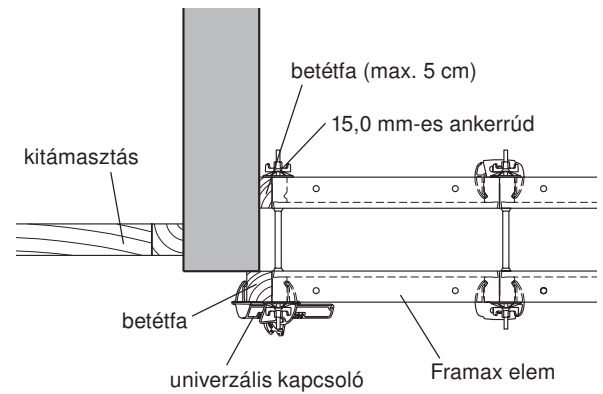
Sarokcsatlakozás

kiegészítő lehetőségekkel



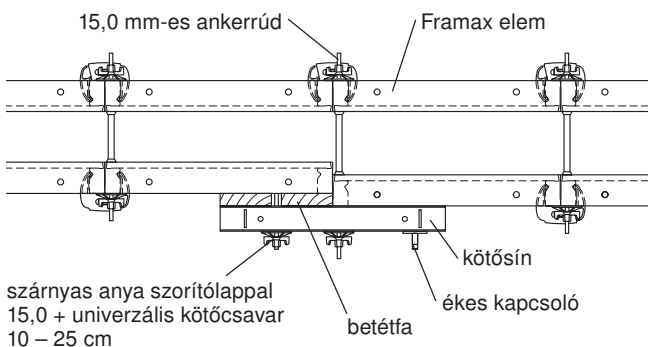
5 cm-es élfáig nem szükséges kötősín.

kiegészítő lehetőségek nélkül



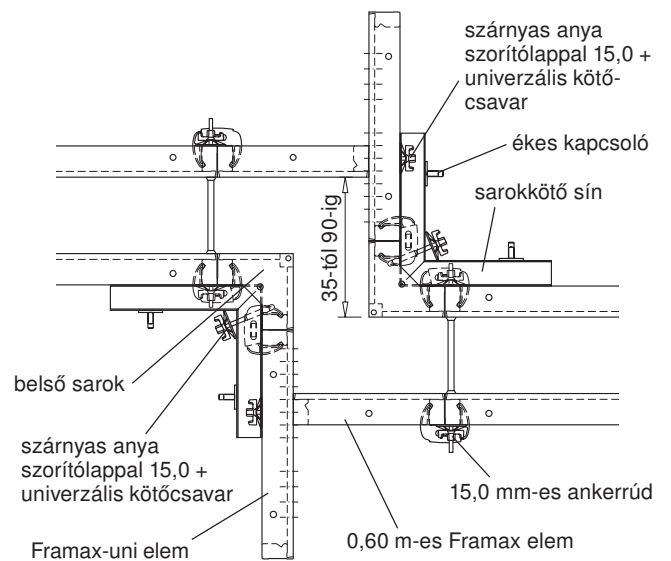
Falszűkítés

pl. egyoldalú falszűkítés max. 12 cm-ig



Rövid falaknál (nagy magasságnál) kitámasztás szükséges.

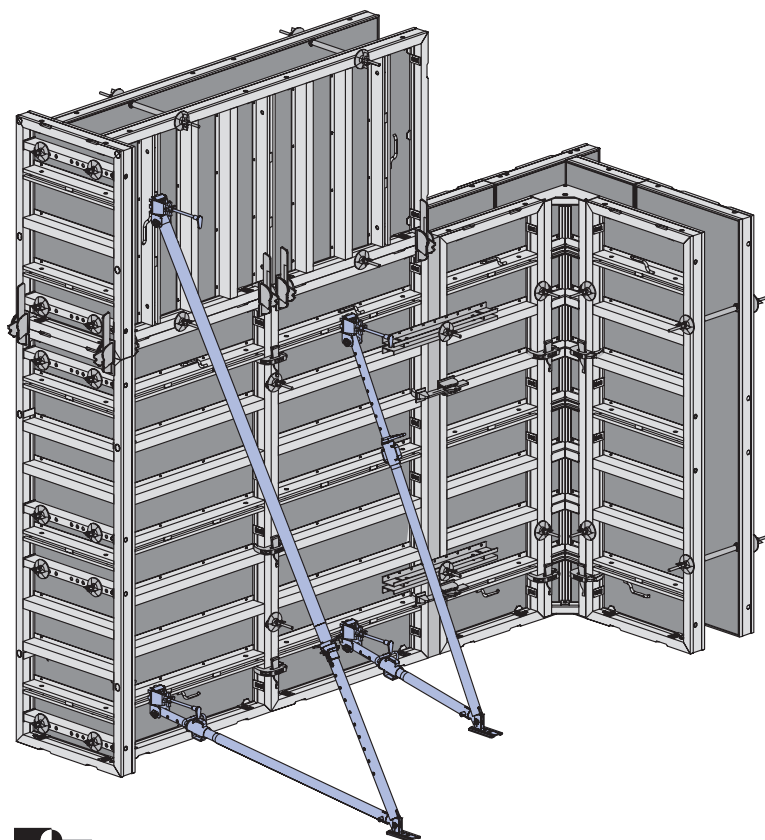
Falugrás



Méreték cm-ben



Kitámasztó és beállító segédeszközök



Elemtámaszok és beállító rudak

szélteher ellen biztonságossá teszik a zsalut és megkönnyítik a zsalu beállítását.

Az Ön biztonsága érdekében:

A Framax elemeket **minden** építési fázisban stabilan kell felállítani. Kérjük, vegye figyelembe az érvényes biztonságtechnikai előírásokat.

További információkat (szélterhelés, stb.) lásd a "Függőleges és vízszintes terhelések" c. fejezetben is a Doka méretezési segédletében.

Tip

A beállító rúd helyett fel lehet használni a **beállító támasz Eurex 60 550**-et is. Ennek az alumínium beállító támasznak az előnye csekély súlyában rejlik.



Kérjük, vegye figyelembe a „Doka Eurex 60 550 használati utasítását“

A támaszok száma 2,70 m széles elemkötésre

zsalu- magasság [m]	elemtámasz		beállító rúd
	340	540	
3,30	1		
4,80		1	
5,40	1	1	
6,00	1	2	
6,75	2	2	
7,95	1		1
8,10	1	2	1

max. lehorganyzási erő: **13,5 kN**

Példa:

8,10 m-es zsalumagasságnál minden 5,40 m-es zsaluhosszúságra szükséges:

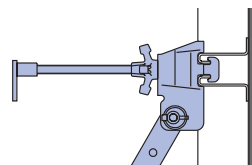
- 2 elemtámasz 340
- 4 elemtámasz 540
- 2 beállító támasz

Az értékek 20 m-es épület magasságig érvényesek.

A megengedett támaszterhelést egyedileg kell meghatározni:

- 20 m feletti épületmagasság esetén
- 8,10 m-nél magasabb zsalu esetén, és
- más szélesség esetén

Csatlakozás a integrált profilban



Figyelem:

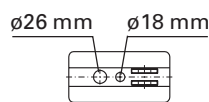
Elemtámaszokat és beállító rudakat húzásra és nyomásra teherbírónan kell lehorgonyozni.

13,5 kN maximális lehorgonyzási erőhöz szükséges:

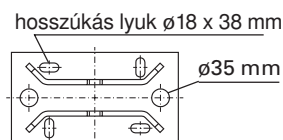
pl. Hilti HST M16 – repedésmentes B30-s betonban,
vagy Hilti HST M24 – ném repedésmentes B30-s betonban

A gyártó érvényes beépítési előírásait figyelembe kell venni!

Furatok az elemtámaszok talplemezén:



Furatok a beállító rudak talplemezén:



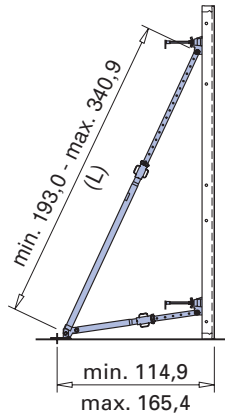
kétszeresen kell lehorgonyozni!

Elemtámaszok

- 8 cm-es raszterben húzható ki
- finombeállítás csavarmenettel
- minden alkatrész elveszítethetetlen – a betolható cső is kicsúszás ellen biztosított
- átalakítás nélkül fatartós falzsaluzatok kitámasztására is alkalmas

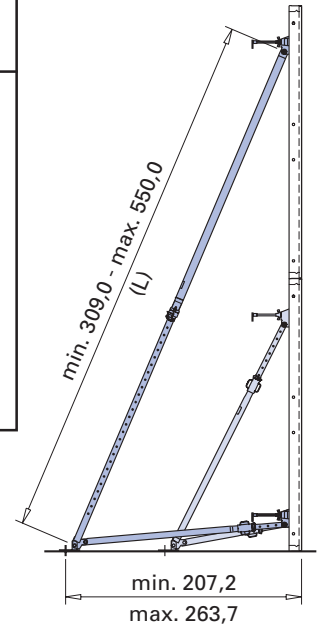
Elemtámasz 340

kihúzó hossz L [m]	megeng. terhelés	
	nyomás [kN]	húzás [kN]
2,00	22,0	15,0
2,20	21,0	
2,40	17,5	
2,60	14,5	
2,80	12,5	
3,00	11,0	
3,20	9,5	
3,40	8,0	



Elemtámasz 540

kihúzó hossz L [m]	megeng. terhelés	
	nyomás [kN]	húzás [kN]
3,20	30,0	30,0
3,40	30,0	
3,60	30,0	
3,80	25,5	
4,00	21,5	
4,20	19,0	
4,40	16,5	
4,60	15,0	
4,80	13,5	
5,00	12,0	
5,20	11,0	
5,40	10,0	
5,50	9,5	

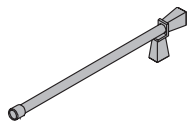


Beállító támaszrúd

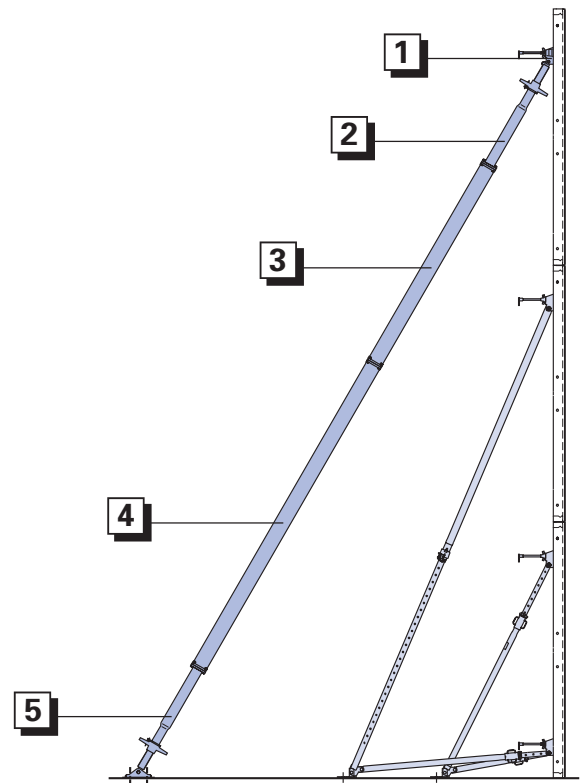
A támaszrúd a következő elemekből áll:

- Pos. 1 fej az orsóelemhez
- Pos. 2 orsóelem csukló nélkül
- Pos. 3 közbenső darab 2,4 m
- Pos. 4 közbenső darab 3,7 m
- Pos. 5 orsóelem csuklóval

(A közbenső darabok számát és típusát lásd a táblázatban.)



Orsókulcs:
A beállító támaszrúd orsóanyájának könnyű kezeléséhez



Gyakorlati szabályként érvényes:

A beállító támaszrúd hossza megfelel a megtámasztandó zsalumagasságnak.

típus	hossz L [m]	megeng. tengelyirányú terhelés [kN]			orsóelem csuklóval	közbenső darabok		orsóelem csukló nélkül	fej a beállító csőhöz	hatlapfejű csavarok M16 x 60 8.8 anya M16 8 rugós alátét A16	súly [kg]
		nyomásra	min. L	fél. L		max. L	rövid 2,40				
1	6,0 - 7,4	40,0	40,0	27,8	1	-	1	1	1	8	153,9
2	7,1 - 8,5	40,0	38,2	24,3	1	2	-	1	1	12	183,7
3	8,4 - 9,8	40,0	35,6	21,7	1	1	1	1	1	12	209,1
4	9,7 - 11,1	40,0	31,7	19,0	1	-	2	1	1	12	234,5
5	10,8 - 12,2	40,0	27,8	16,1	1	2	1	1	1	16	264,3
6	12,1 - 13,5	34,2	24,1	13,4	1	1	2	1	1	16	289,7
7	13,4 - 14,8	27,1	21,5	12,2	1	-	3	1	1	20	315,7
8	14,5 - 15,9	20,8	17,5	9,5	1	2	2	1	1	20	344,9

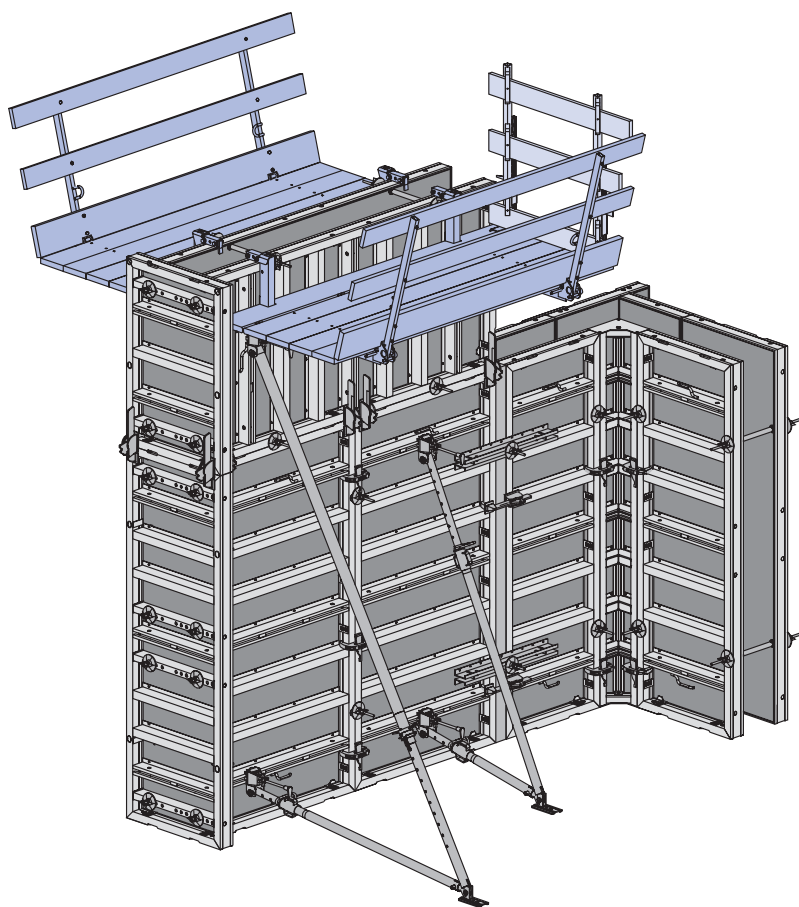
Méretek cm-ben

megeng. tengelyirányú terh. húzásra = 40 kN

a szállítmány tartalmazza



Betonozó munkaállványok



Biztonság a betonozásnál

A széles munkaállványok nem csak gyorsabbá, hanem biztonságosabbá is teszik a munkát. Az adottságtól függően a lehetőségek a következők:

■ kész állványok

- Framax betonozó munkaállvány U, ill.
- Framax betonozó munkaállvány O 1,25/2,70 m

vagy

■ különálló konzolok

- Framax konzol 90



A felhasználás feltételei:

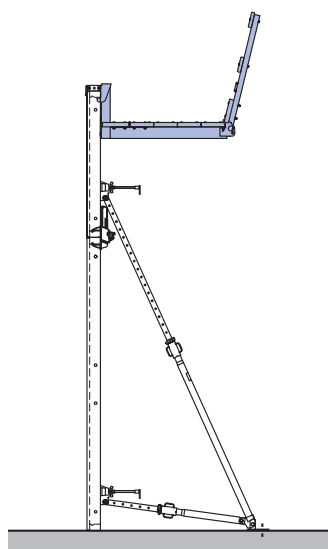
- a betonozó munkaállványokat csak olyan zsalukonstrukcióra szabad befüggeszteni, amelyek állékonysága a várható terhelésnek megfelel
- felállításnál vagy álló helyzetben történő köztes tárolásnál is szükséges a szél elleni biztosítás
- a zsalufelépítés megfelelő merevségére ügyelni kell

Kész munkaállványok

gyorsan felhasználhatók és a betonozást egyszerűvé és biztonságossá teszik.

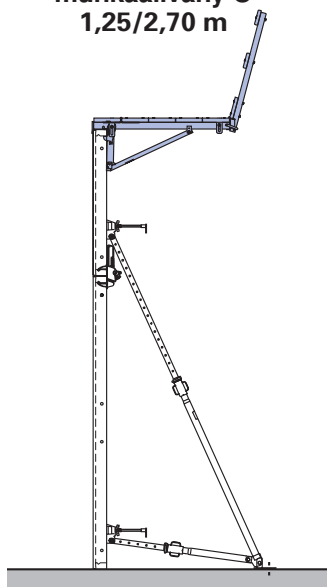
- teljesen előszereltek
- automatikus biztosítással rendelkeznek
- együttesen áthelyezhetők

Framax betonozó
munkaállvány U
1,25/2,70 m



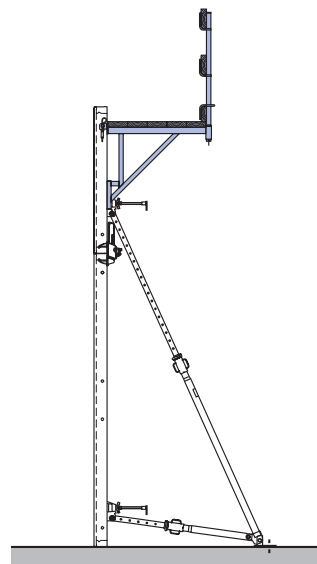
lásd a 42. oldalt

Framax betonozó
munkaállvány O
1,25/2,70 m



lásd a 44. oldalt

Framax konzol 90



lásd a 46. oldalt

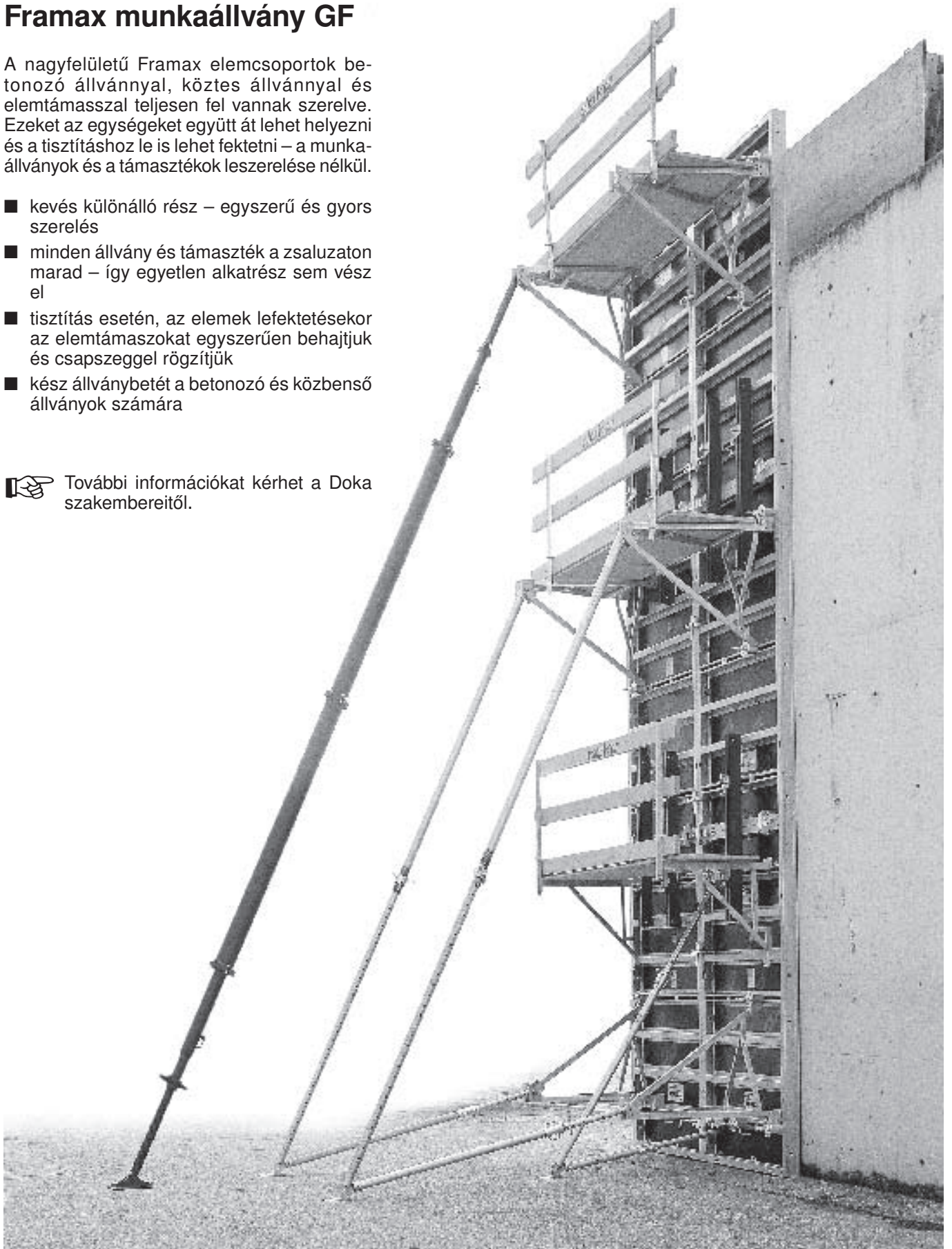
Framax munkaállvány GF

A nagyfelületű Framax elemcsoportok betonozó állvánnyal, köztes állvánnyal és elemtámasszal teljesen fel vannak szerelve. Ezeket az egységeket együtt át lehet helyezni és a tisztításhoz le is lehet fektetni – a munkaállványok és a támasztékok leszerelése nélkül.

- kevés különálló rész – egyszerű és gyors szerelés
- minden állvány és támaszték a zsaluzaton marad – így egyetlen alkatrész sem vész el
- tisztítás esetén, az elemek lefektetésekor az elemtámaszokat egyszerűen behajtjuk és csapszeggel rögzítjük
- kész állványbetét a betonozó és közbenső állványok számára



További információkat kérhet a Doka szakembereitől.

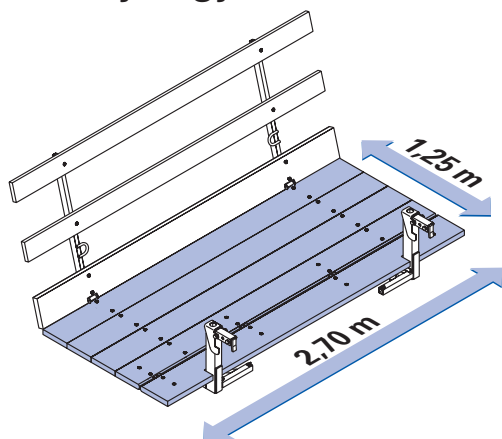




Framax betonozó munkaállvány U 1,25/2,70 m...

Kevés helyet foglal a tárolásnál és a szállításnál

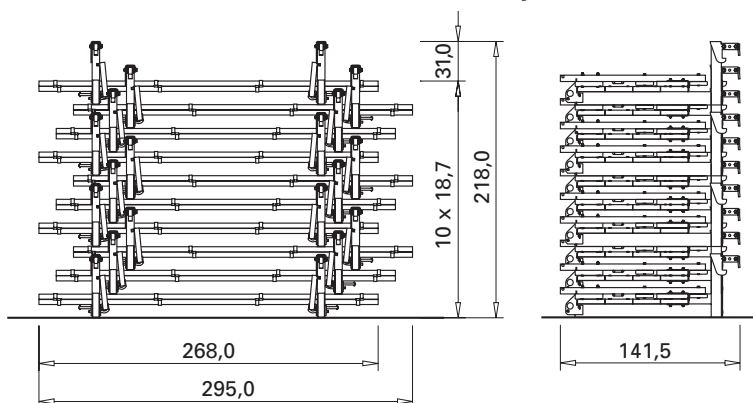
munkaállvány nagy munkafelülettel ...



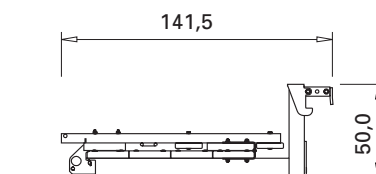
Megeng. terhelés: 150 kg/m²
2. Állványcsoport DIN 4420, 1. rész, 1990. decemberi kiadása szerint

... és kis szállítási térfogattal

rakat 10 darab Framax U betonozó állványból

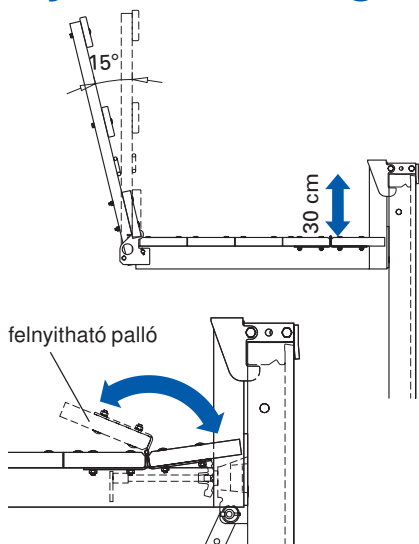


Szállítási állapot:



egy összecukott állvány

Gyors biztonság a betonozásnál



sima és átlátható állvány-munkafelület:

- lehetővé teszi a biztonságos munkát az állványon

mélyebbre helyezett állvány-munkafelület:

- így a zsalu peremet képez az állvány belső szélén
- a vibrátorozás és a beton felső felületének lehúzása könnyebb lesz

a korlátozások biztonságos rögzítése:

- két helyzetben, függőlegesen és 15°-os dőlésszögben lehetséges

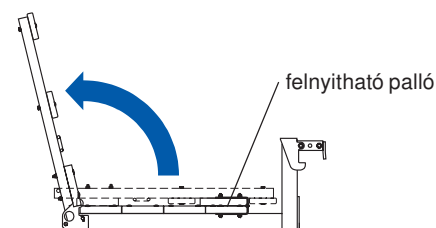
felhajtható palló:

- az elemtámaszokat az első betétpalló felbillentése után a keretlemezhez lehet erősíteni
- a felül levő anker ekkor hozzáférhetővé válik, és a kiálló kötőszínek nem zavarhatnak

Méretek cm-ben

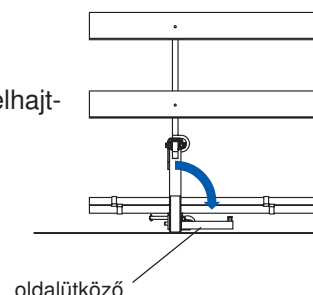
A Framax betonozó munkaállvány U azonnal használható

- 1** A korlátot felhajtjuk és rögzítjük:



- 2** Mindkét oldalütközőt a megfelelő helyzetbe állítjuk

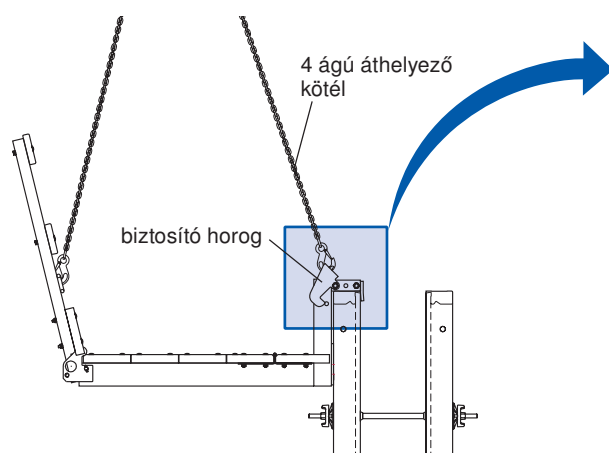
Végül a pallózatot a felhajtható pallóval zárjuk.



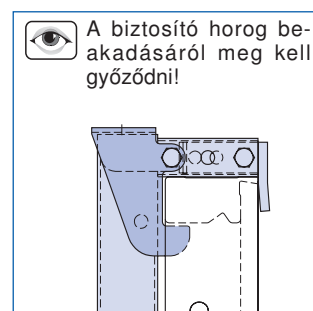
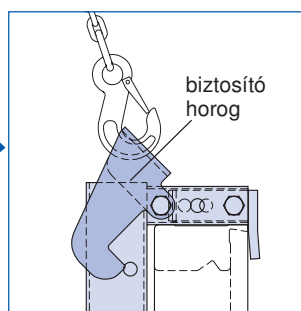
- 3** Áthelyezés és beemelés (automatikus biztosítás):


A betonozó munkaállvány áthelyezése négyes függesztéssel történik (pl.: Doka-Kombifüggeszték 3,20m).


- Az állványt a Framax zsalu felső peremére befüggesztjük
- A 4 ágú áthelyező kötelet leasztyjuk – **arra kell ügyelni, hogy a biztosító horog beakadjon** (automatikus biztosítás véletlen kiemelés ellen)



Az U betonozó munkaállvány 4 ágú áthelyező kötéll, a biztosító horognál történő megemeléskor, az állvány automatikusan kibiztosítódik.



 A biztosító horog beakadásáról meg kell győződni!

 **A zsalu és a munkaállvány egyidejű áthelyezésénél:** A munkaállványt oldalra történő elcsúszás ellen az építők részéről biztosítani kell. A zsalunak a Framax U betonozó munkaállvánnyal együtt történő lefektetése tilos!



Fekvő elemekkel történő magasztásnál az elemeket a felső oldalon is ankerozni kell, amennyiben Framax betonozó munkaállványok használatára is sor kerül. A hosszanti illesztések esetén a járófelület áthidalása 50 cm-ig pallóval lehetséges. A palló legrövidebb átlapolása 25 cm.

Tip

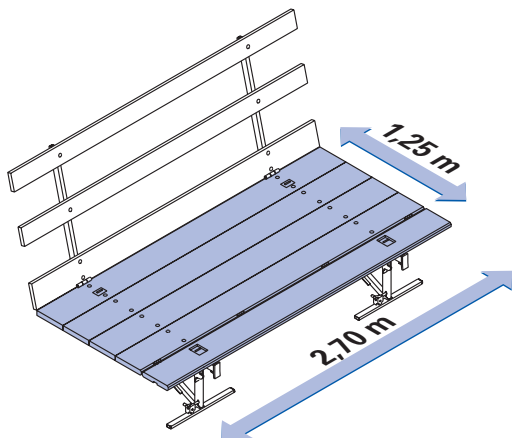
A Framax U betonozó munkaállványt az "FF 20 adapter"-rel, **cikkszám: 58 8381**, a Doka FF20 falzsaluhoz is fel lehet használni.



Framax betonozó munkaállvány 0 1,25/2,70 m...

Kevés helyet foglal a tárolásnál és a szállításnál

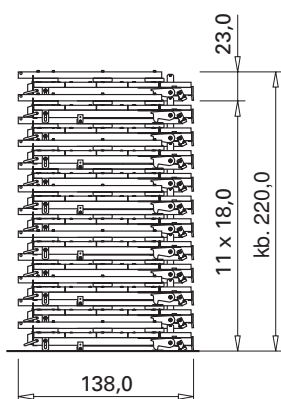
munkaállvány nagy munkafelülettel ...



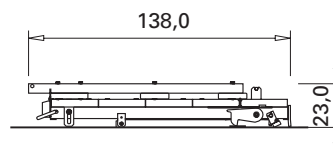
Megeng. terhelés: 150 kg/m²
2. Állványcsoport DIN 4420, 1. rész, 1990. decemberi kiadása szerint

... és kis szállítási térfogattal

12 darab Framax O betonozó munkaállványból álló rakat

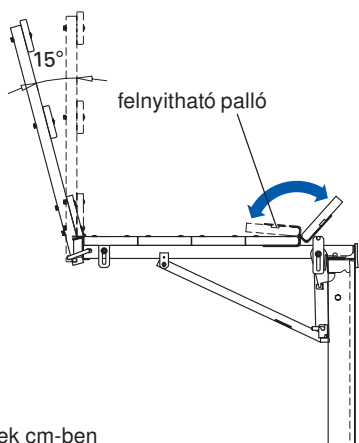


Szállítási állapot:



egy összecukott állvány

Gyors biztonság a betonozásnál



sima és átlátható állvány-munkafelület:

- lehetővé teszi a biztonságos munkát az állványon

a korlát biztonságos rögzítése:

- két helyzetben lehetséges, függőlegesen és 15°-os dőlésszögben

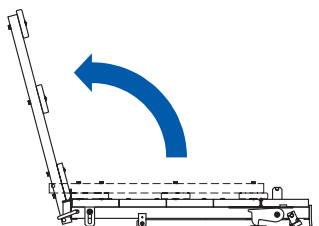
felhajtható palló:

- A felül fekvő ankerek hozzáférhetővé válnak, és a kiálló kötőszínek nem zavarhatnak.
- Az állványpallózat védi a zsalut a betonszennyeződés ellen.

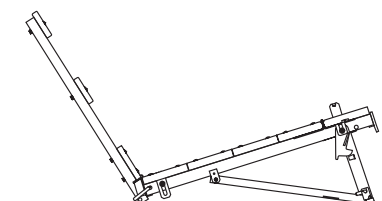
Méretek cm-ben

A Framax betonozó munkaállvány O azonnal használható

1 A korlátot felnyitjuk:



2 Felbillentjük és rögzítjük:



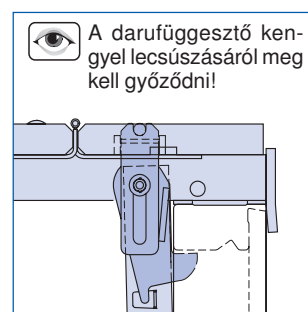
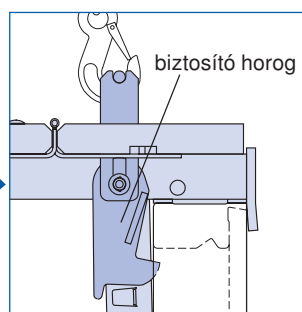
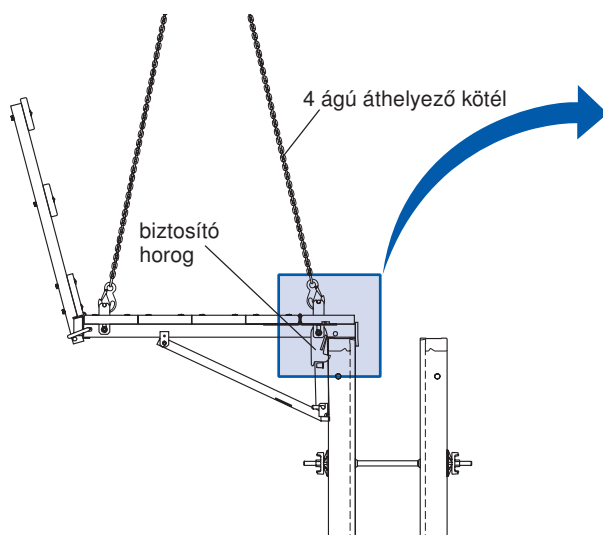
A két elveszítethetetlen csapszeg rögzítésével a Framax betonozó munkaállvány O használatra kész.

3 Áthelyezés és befüggesztés (automatikus biztosítás):

A betonozó munkaállvány áthelyezése négyes függesztékkel történik (pl.: Doka-Kombifüggeszték 3,20m).

- Az állványt a Framax zsalu felső peremére befüggesztjük.
- A 4 ágú áthelyező kötelet lekasztjuk – **arra kell figyelni, hogy a függesztő kengyel lecsússzon** (automatikus biztosítás véletlen kiemelés ellen).

Az O betonozó munkaállvány 4 ágú áthelyező kötéllal történő megemeléskor a biztosító horognál az állvány automatikusan kibiztosítódik.



⚠ A zsalu és a munkaállvány egyidejű áthelyezésénél: A munkaállványt oldalra történő elcsúszás ellen az építők részéről biztosítani kell. A zsalunak a Framax O betonozó munkaállvánnyal együtt történő lefektetése tilos!



Fekvő elemekkel történő magasításnál az elemeket a felső oldalon is ankerozni kell, amennyiben Framax betonozó munkaállványok használatára is sor kerül. A hosszanti illesztések esetén a járófelület áthidalása 50 cm-ig pallóval lehetséges. A palló legrövidebb átlapolása 25 cm.

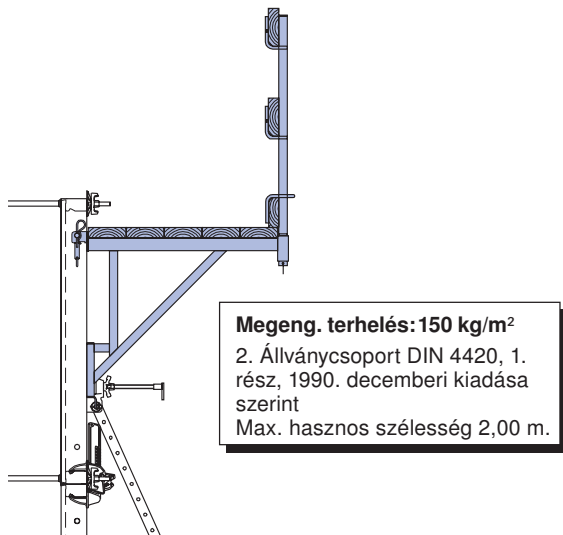
Tip

A Framax O betonozó munkaállványt a "TOP 50 Adapter"-rel, **cikkszám: 58 8361**, a Doka Top 50 falzsaluhoz, vagy az FF20-hoz is fel lehet használni.



Betonozó állvány különálló konzolokkal

A Framax konzol 90



univerzálisan felhasználható konzol a betonozó állványok kiképzéséhez (állványszélesség 90 cm).

Pallóborítás és korlátdeszka:

Folyóméter állványonként 0,9 m² palló és 0,6 m² korlátdeszka szükséges (az építők részéről).

Deszkavastagság 2,5 m-es alátámasztási távolságig:

- korlátdeszka min. 20/3 cm
- burkolatpalló min 20/5 cm

A járóburkolat rögzítése:

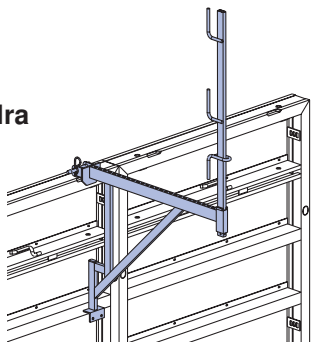
5 darab M10x120-s kapupánt csavarral konzolonként (a szállítmány nem tartalmazza).

Figyelmeztetés:

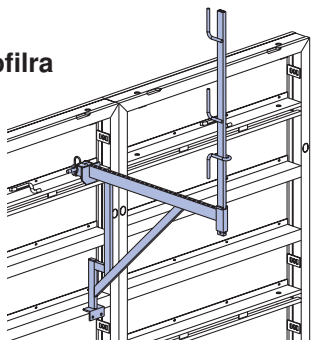
Kérjük, ügyeljen az érvényes biztonságtechnikai előírásokra.

Beasztási lehetőségek

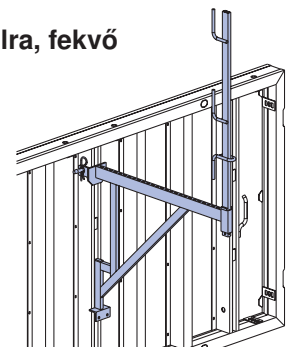
a keretprofilra



a keresztprofilra

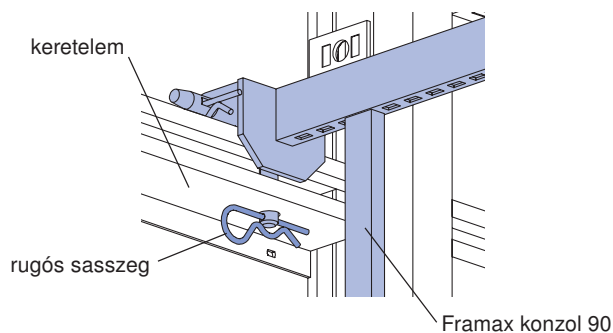


keresztprofilra, fekvő elemnél

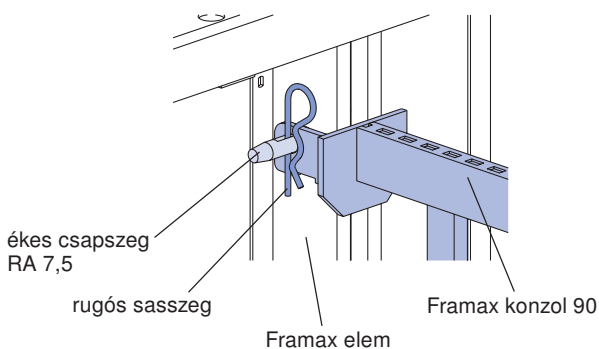


Biztosítás kiemelés ellen

a keret- ill. a keresztprofilban



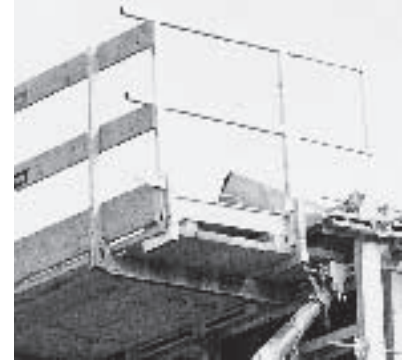
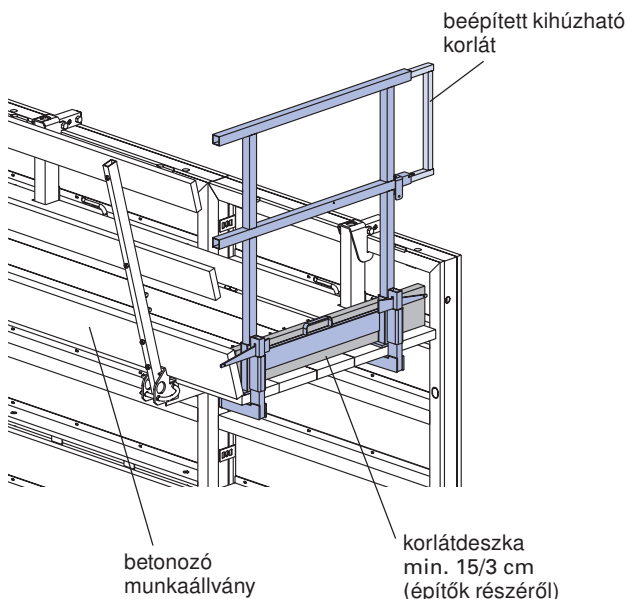
a keresztprofilban fekvő elemnél



Oldalvédelem a munkaállvány végén

A nem teljesen körülfutó betonozó munkaállványoknál vagy állványzatoknál az állvány nyitott végén megfelelő oldalvédelemről kell gondoskodni.

T oldalkorláttal

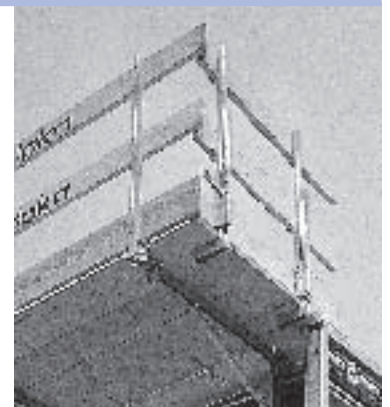
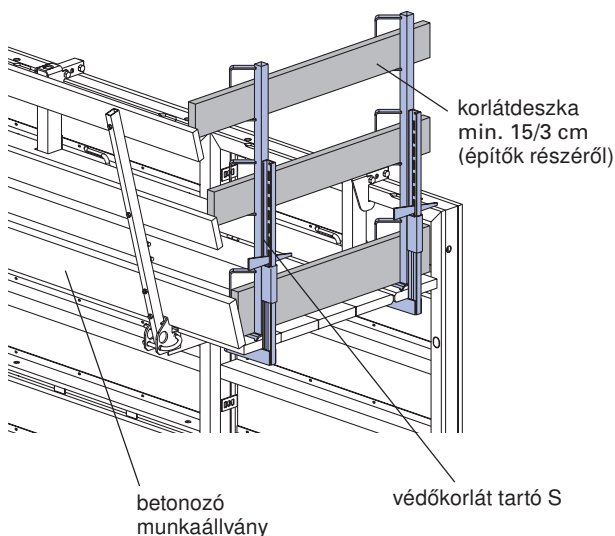


Az oldalkorlát a következőkből áll:

- 1 darab T oldalkorlát
- 1 darab lábdeszka min. 15/3 cm-es (helyi anyagból)

- A rögzítő részt a munkaállvány padozatán szorosra ékeljük (rögzítési tartomány 4-től 6 cm-ig).
- A korlátot behelyezzük.
- A kihúzható korlátot a kívánt hosszúságra kihúzzuk és biztosítjuk.
- A lábdeszkat behelyezzük.

S védőkorlát tartóval



Az oldalkorlát a következőkből áll:

- 2 darab S védőkorlát tartó
- 3 darab korlátdeszka min. 15/3 cm-es (helyi anyagból)

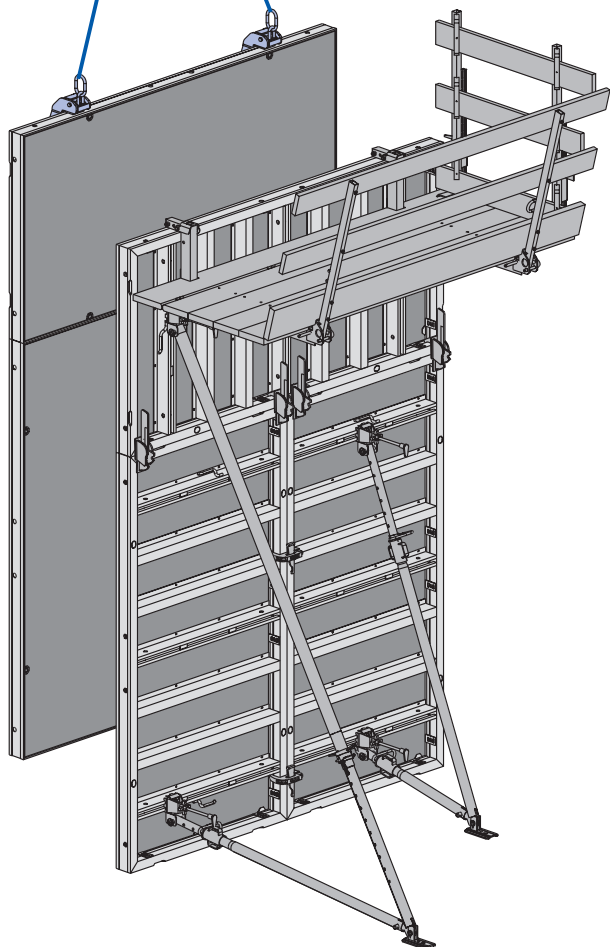
- A védőkorlát tartót a munkaállvány burkolatán szorosra ékeljük (rögzítési tartomány 2-től 43 cm-ig).
- A korlátdeszkat egy-egy 28 x 65-ös szöggel a korlátkengyelhez rögzítjük.



Kérjük, vegye figyelembe a "Doka védőkorlát tartó S felépítési és felhasználási utasítás" elveit.



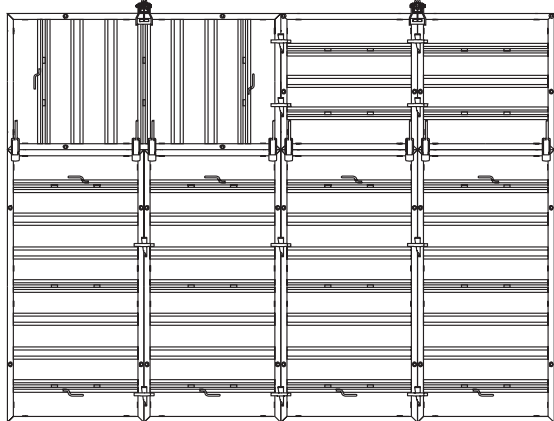
Áthelyezés daruval



Alkalmazás
fekvő
elemeknél

max. 60°

Alkalmazás
álló
elemeknél



- A Framax daruhorgot mindig az elemcsatlakozásokhoz kell felerősíteni, hogy a keresztirányú elcsúszást megakadályozzuk. **Kivétel:** Fekvő elemeknél a daruhorgot egy keresztprofilra kell helyezni.
- Az elemcsoportot szimmetrikusan függesztjük fel (a súlypont helyzetére ügyeljünk).
- A függeszték nyílásszöge max. 60° lehet.

Az áthelyezés előtt:

- A zsalu és a munkaállvány különálló részeit eltávolítjuk.

Framax daruhoroggal

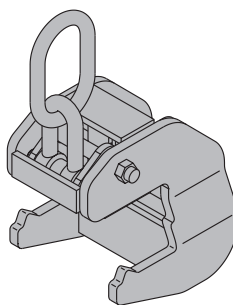
Nagy elemkötegek is biztonságosan áthelyezhetők daruval a **Framax daruhorog** és a **3,20 m-es Doka kombifüggeszték** felhasználásával.

A daruhorog automatikusan bebiztosítódik beakasztás után.

Maximális áthelyezhető súly:

10,0 kN Framax daruhorgonként

(két daruhoroggal kb. 30 m² zsalufelület helyezhető át)



CE



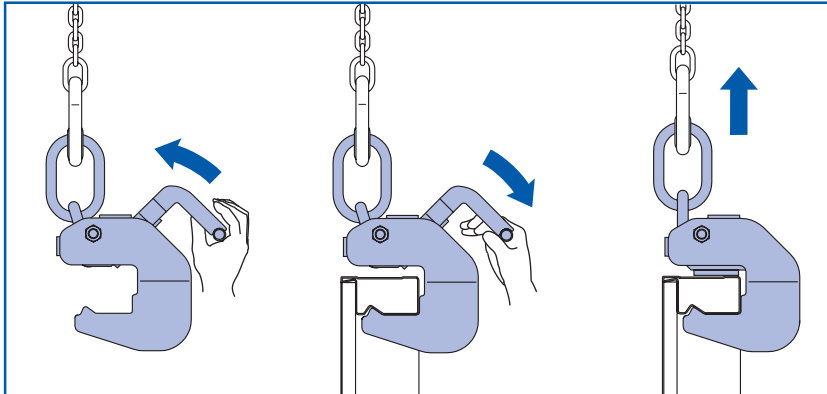
A Framax daruhorog kizárólag Framax és Alu-Framax elemek és azok elemkötegeinek áthelyezésére szolgál. Más gyártók elemeinek áthelyezése a leghigorúbban tilos! A rendeltetésnek nem megfelelő felhasználás tilos!

- A daruhorgot minden használat előtt sérülés és deformálódás (megnyúlás) szempontjából meg kell vizsgálni.
- Sérült (behorpadt) profilokat nem szabad felhasználni!
- Sohasem szabad a daruhoroggal a zsalut a betontól elszakítani! (darutúlterhelés!)
- A daruhorgot évenként meg kell vizsgáltatni szakemberrel.
- Javítást csak a gyártó végezhet!



Kérjük, vegye figyelembe a kezelési utasítást!

Kezelés



● A biztosítókart ütközésig felnyomjuk.

● A daruhorgot ütközésig feltoljuk a keretprofilra és a biztosítókart lezárjuk (rugó segíti a mozdulatot).

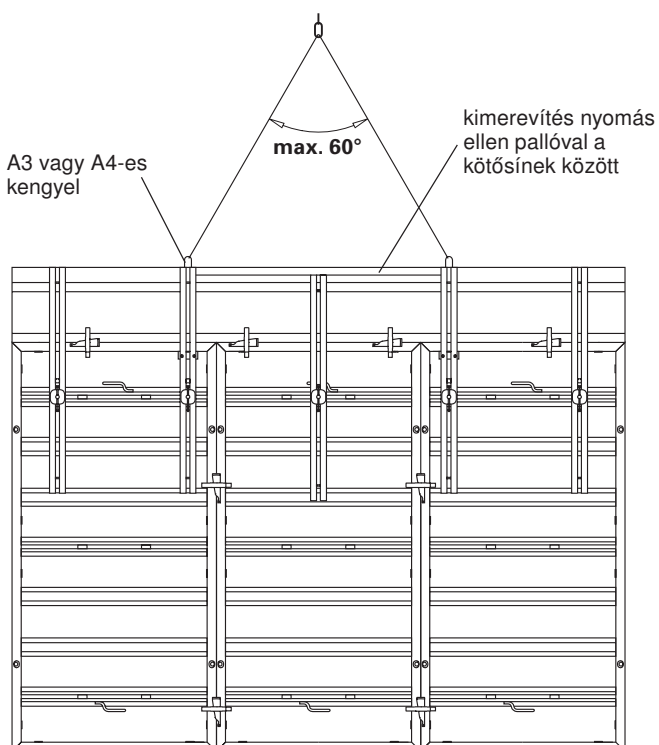
A daruval történő felemelésnél a daruhorgot a tehernek megfelelően rögzül.



A hézagmentes zárásról a daruhorgó és a keretprofil között meg kell győződni!
A kengyelfogantyúnak zárva kell lenni!

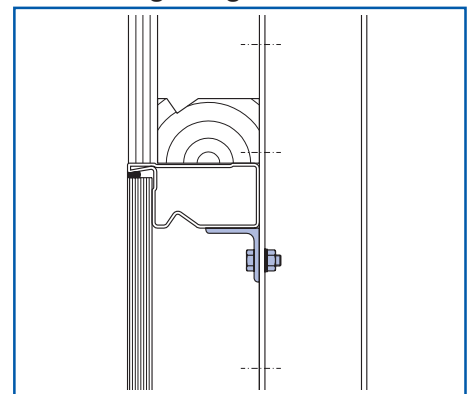


Kötőszínnel és profilos fabetéttel történő magasítás esetén



Biztonsági szögvas csak darufüggesztővel ellátott kötőszínnél szükséges.

A biztonsági szögvas részletei:



A kötőszín maximális húzóterhelése biztonsági szögvasal: 10,0 kN

Méretetek cm-ben



Szállítás, raktározás és tárolás

Framax szállító függeszték

Framax elemrakatok daruval történő biztonságos szállításához építkezésekre és építő telepekre, stb.

kötélfüggeszték vagy
Doka-Kombifüggeszték 3,20m

Framax szállító függeszték
(4 körhurokból áll)

Megeng. összerhelés: 20 kN / 4 körhurok

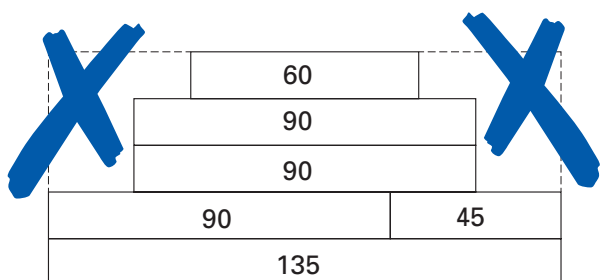
A szállító függeszték négy körhurokja a formához igazodva átfogja a rakatot mind a négy oldalon. Így az egyes elemek kicsúszása nem fordulhat elő.

Feltétel:

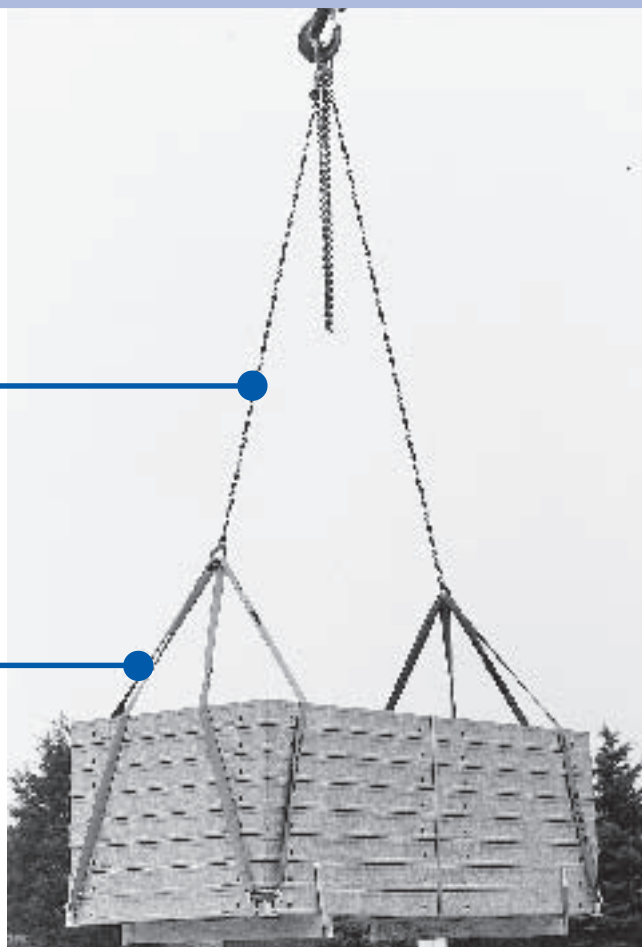
Elemrakatot mindig azonos szélességű elemekből kell kialakítani. A legfelső rétegnél "félszélességű" elem is lehetséges. Az a fontos, hogy minden elemet legalább két körhurok tartson, és ne maradjon közbülső nyitott hézag (üreg).

Maximális rakomány magasság: 8 elem (beleértve a faalátétet is).

Élben nem egy vonalba eső elemrakat szállítása tilos!



Az elemrakat legalsó rétegének csak egy elemből szabad állnia.



Előnyök:

- Rugós ütközőcsapok akaszkodnak alulról az elemkeret hornyaiba, és megakadályozzák a szállító függeszték akaratlan kikapcsolódását csökkenő kötélfeszítő erő esetén.
- A Framax szállító függeszték automatikus hosszanti kiegyenlítése egyenletes tehereloszlást eredményez.
- A Framax szállító függeszték be- és kiakasztását egyetlen személy is problémamentesen elvégezheti.



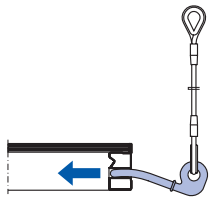
Kérjük, vegye figyelembe a kezelési utasítást!

Framax négyes függeszték 3,20 m

A Framax elemek összerakásához vagy egyenkénti szétrakásához a talaj közelében a Framax négyes függeszték kiválóan alkalmas.

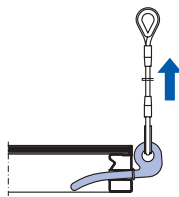
Megeng. összerhelés: 20 kN

A szállítócsapszeg behelyezése:

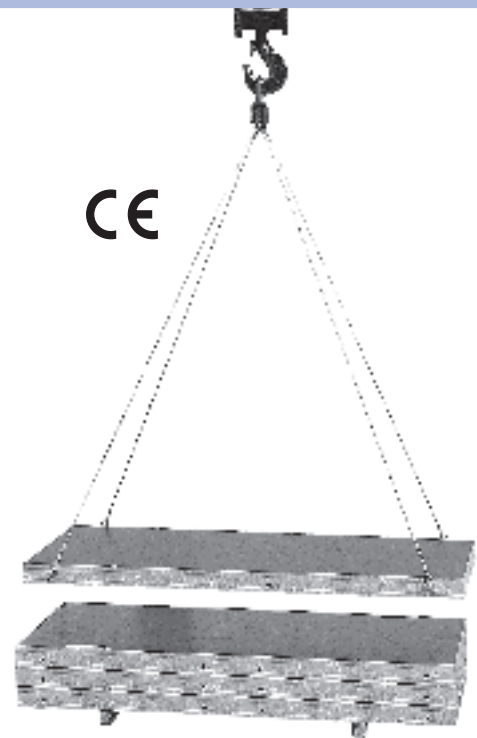


- A szállító csapszeget ütközésig be kell tolni az elem kívül található keresztfuratába.

A szállítócsapszeg terhelés alatt biztosítva van:



- Terhelés alatt a szállító csapszeg magától bebiztosítódik.



Kérjük, vegye figyelembe a kezelési utasítást!

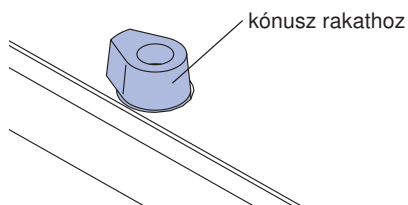


Vigyázat!

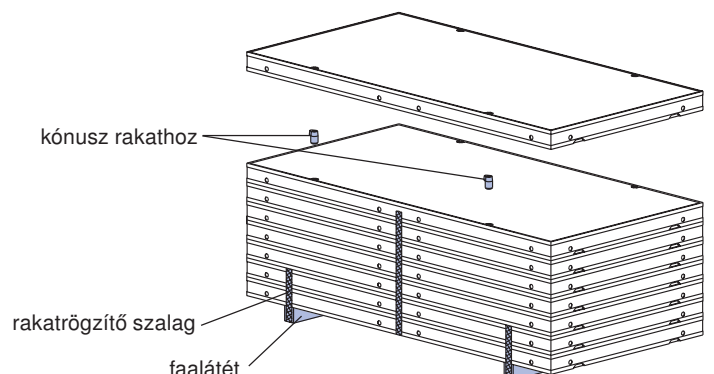
A rakományt rögzítő pántok elvágásnál a nagy feszültség miatt felcsapódhatnak.

A Framax zsaluelemek kötegelése

A porszórt Framax sima felülete csökkenti a súrlódási tapadást. Ezért biztosítsa Ön a Framax elemeket elcsúszás ellen minden szállításnál.



- Faalátét kb. 8,0 cm x 10,0 cm (szélesség x magasság)
- Kötegelésnél a **rakat rögzítő kónuszt** az ábra szerint kell behelyezni. Így Ön a zsaluhéjat is védi a károsodástól.
- Maximum 8 elemet szabad egymásra helyezni (ez kb. 110 cm-es rakatmagasságnak felel meg, beleértve a faalátétet is).
- A faalátétet és az elemrakatot rakomány rögzítő szalaggal összeerősítjük (lásd az ábrát).



Biztonsági utasítás:

Az elemrakat áthelyezése a rakathoz használatos kónusz nélkül (2 darab elemenként) szigorúan tilos!

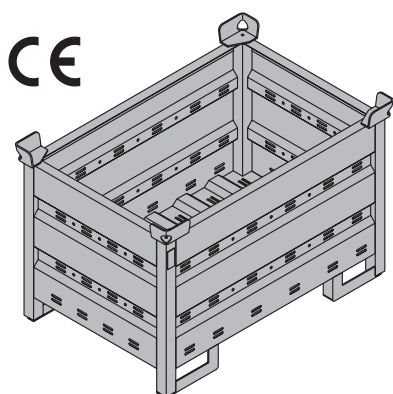


Szállítás, raktározás és tárolás

Használja ki az építkezésen a Doka többször használatos tárolóeszközeinek előnyeit!

A Doka jól bevált ésszerű segítséget ajánl a tartozékok szállításához és kezeléséhez, mivel a szállítás többször használatos tárolókban történik. Azokat a tárolókat, amelyekre nincs szüksége, egyszerűen küldje vissza legközelebbi kirendeltségünkre.

Doka tárolóláda 1200 x 800



megeng. terhelés: 15,0 kN

Az ideális tároló minden kis alkatrész számára – hosszú életű – egymásra rakható – daruval biztonságosan áthelyezhető

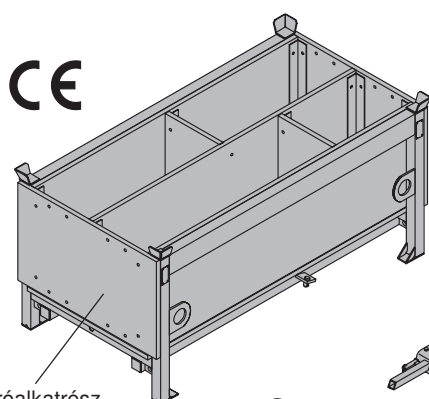
A tárolóládában a következőket szállítjuk, pl.:

- gyorskapcsoló RU
- univerzális kapcsoló
- kötősin 90
- ékes kapcsoló
- homlokanker
- univerzális kötőcsavar
- daruhorog



Kérjük, vegye figyelembe a kezelési utasítást!

Doka apróalkatrész tároló láda



apróalkatrész tároló láda

felkapcsolható kiskerék, komplett



terhelhető nagy kerék, komplett

megeng. terhelés: 10,0 kN

Praktikus tároló tároláshoz és szállításához - egymásra rakható – daruval biztonságosan áthelyezhető

Az összes összekötő alkatrészt és ankerrészt ebben a ládában áttekinthetően lehet tárolni és egymásra helyezni.

A felkapcsolható kerékkészlet (gyorszárral) egyszerű felszerelésével az apróalkatrész tároló láda gyors és mozgékony szállítókoszívá válik. 86 cm-es szélességével minden ajtónyíláson probléma nélkül átjut.

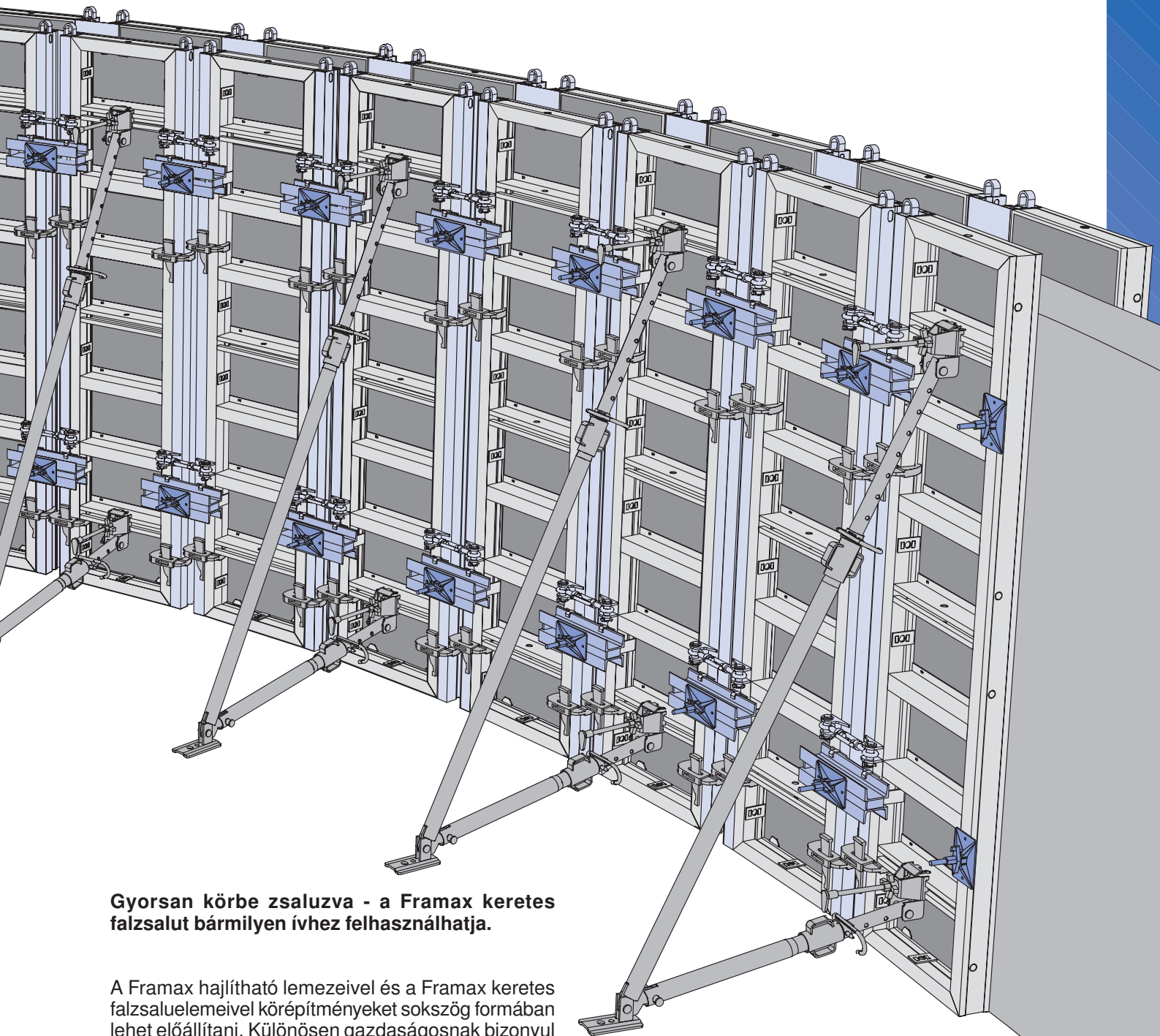
A felkapcsolható kerékkészlet a következőkből áll:

- 2 darab terhelhető nagy kerék, komplett
- 2 darab felkapcsolható kiskerék, komplett



Kérjük, vegye figyelembe a használati utasítást!

Íves zsaluzás Framax hajlítható lemezekkel

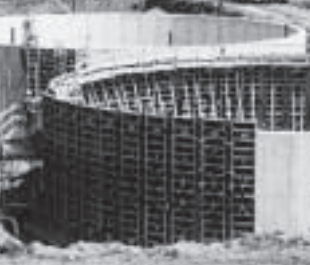


Gyorsan körbe zsaluzva - a Framax keretes falzsalut bármilyen ívhez felhasználhatja.

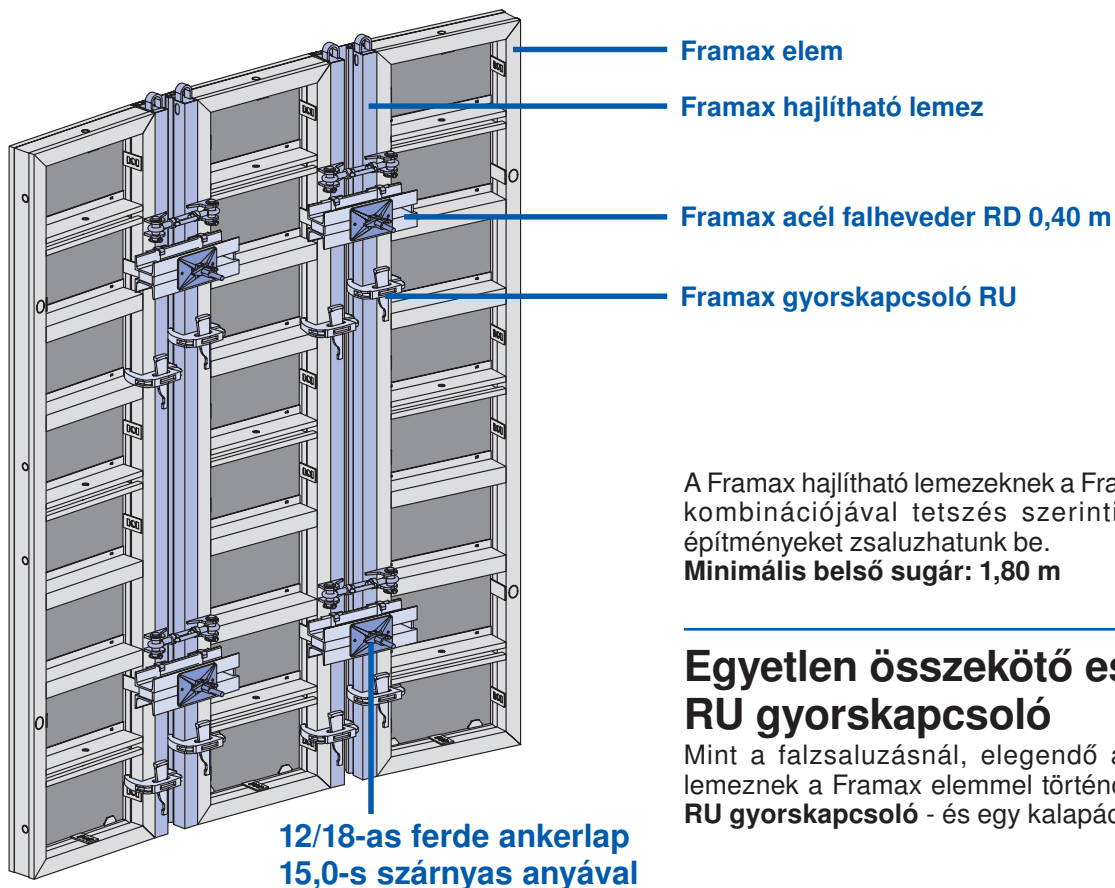
A Framax hajlítható lemezeivel és a Framax keretes falzsaluelemeivel körépítményeket sokszög formában lehet előállítani. Különösen gazdaságosnak bizonyul a gyakorlatban az, hogy a már meglévő Framax elemeket, valamint minden alkatrészt, mint pl. az elemtámaszokat és a munkaállványokat a Framax programból fel lehet használni.

Így a körzsaluzás a Doka Framax hajlítható lemezekkel a kör alakú betonépítmények számára **univerzális, gazdaságos és gyors.**

Megeng. betonnyomás: 50 kN/m²



A Framax körzsalu felépítése



A Framax hajlítható lemezeknek a Framax elemmel történő kombinációjával tetszés szerinti sugarú kör alakú építményeket zsaluzhatunk be.

Minimális belső sugár: 1,80 m

Egyetlen összekötő eszköz - az RU gyorskapcsoló

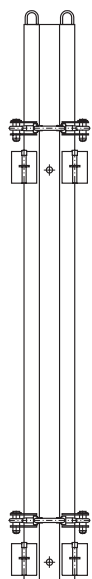
Mint a falzsaluzásnál, elegendő a Framax hajlítható lemezeknek a Framax elemmel történő összekötéséhez az **RU gyorskapcsoló** - és egy kalapácsütés.

magassága

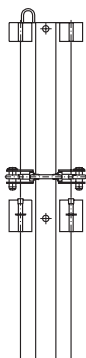
A Framax hajlítható lemezek

szélessége

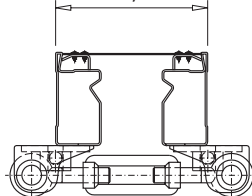
2,70 m



1,35 m



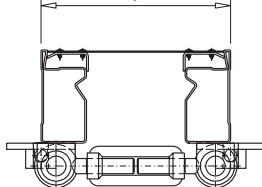
20,0



0,20 m

**belső hajlítható lemez
vagy
külső hajlítható lemez
(a hosszanti illesztéshez)**

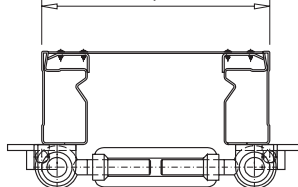
25,0



0,25 m

külső hajlítható lemez

30,0



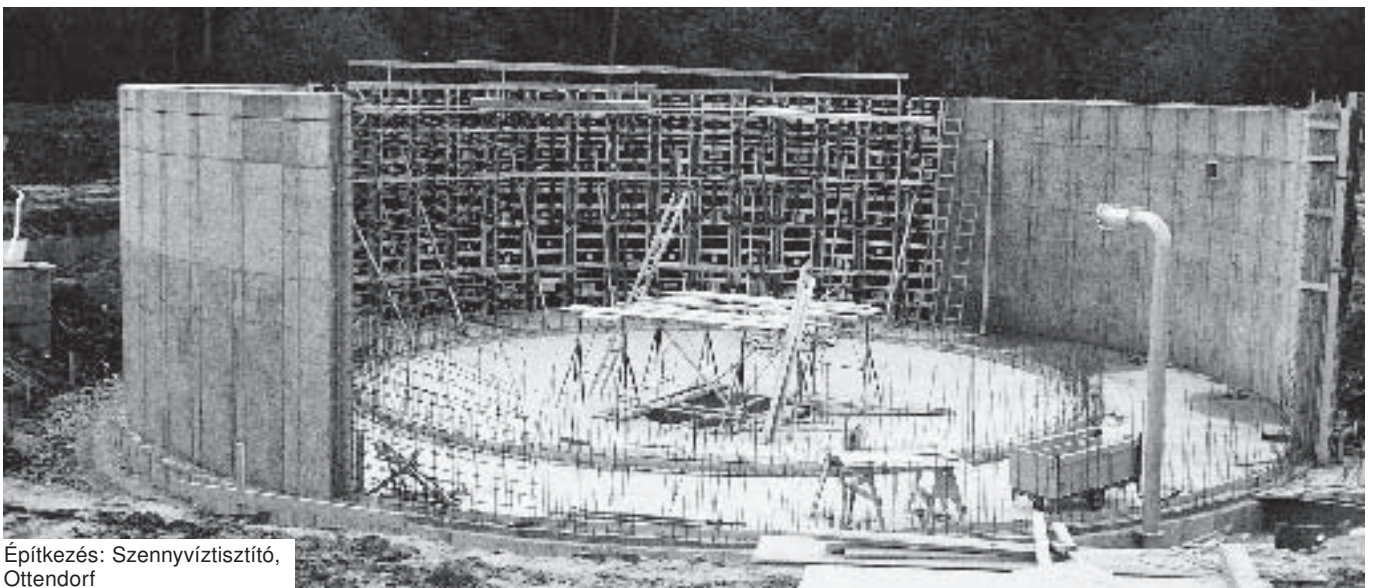
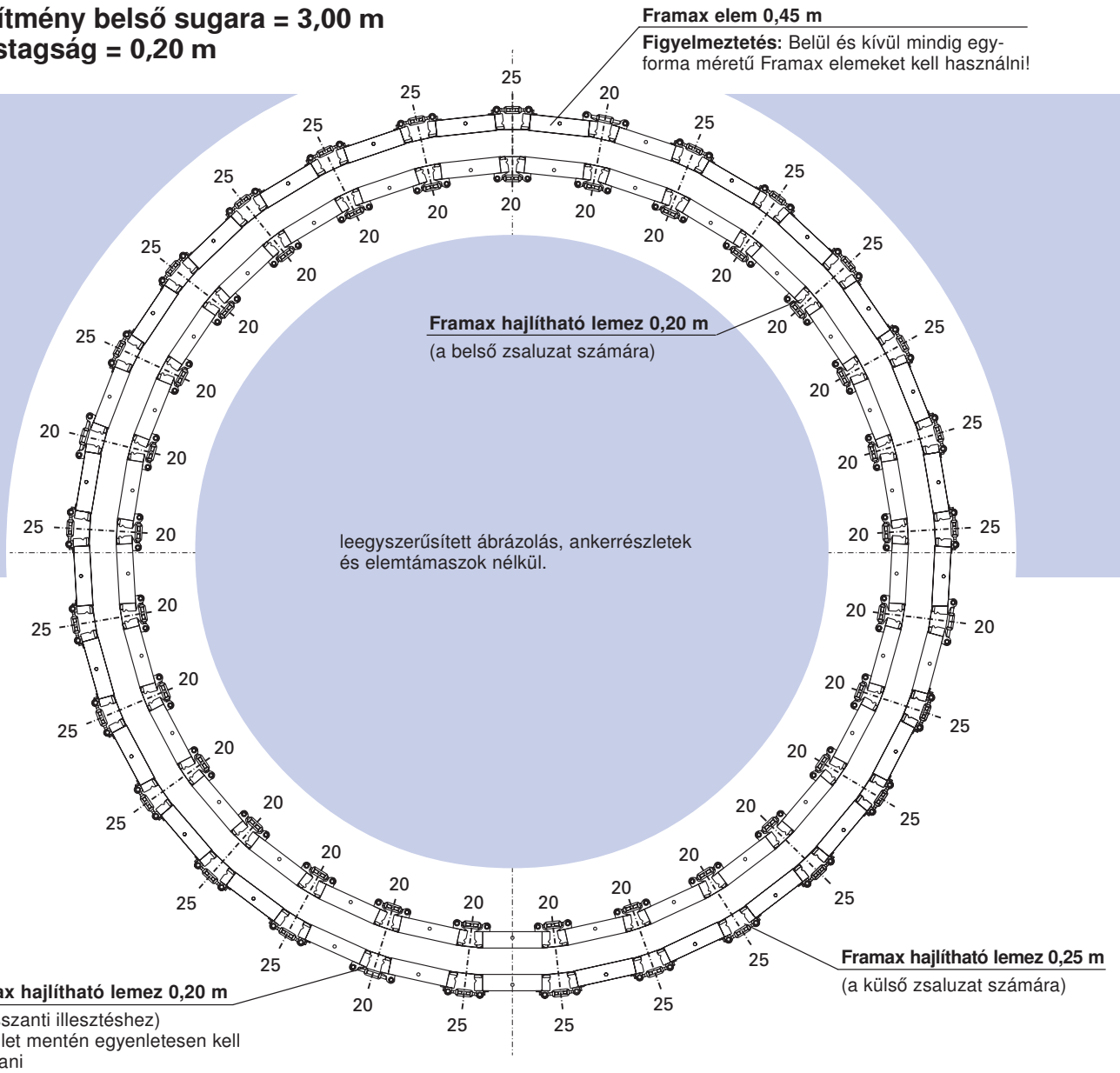
0,30m

külső hajlítható lemez

Méreték cm-ben

Egy kör alakú tároló, mint zsaluzási példa

Az építmény belső sugara = 3,00 m
Falvastagság = 0,20 m




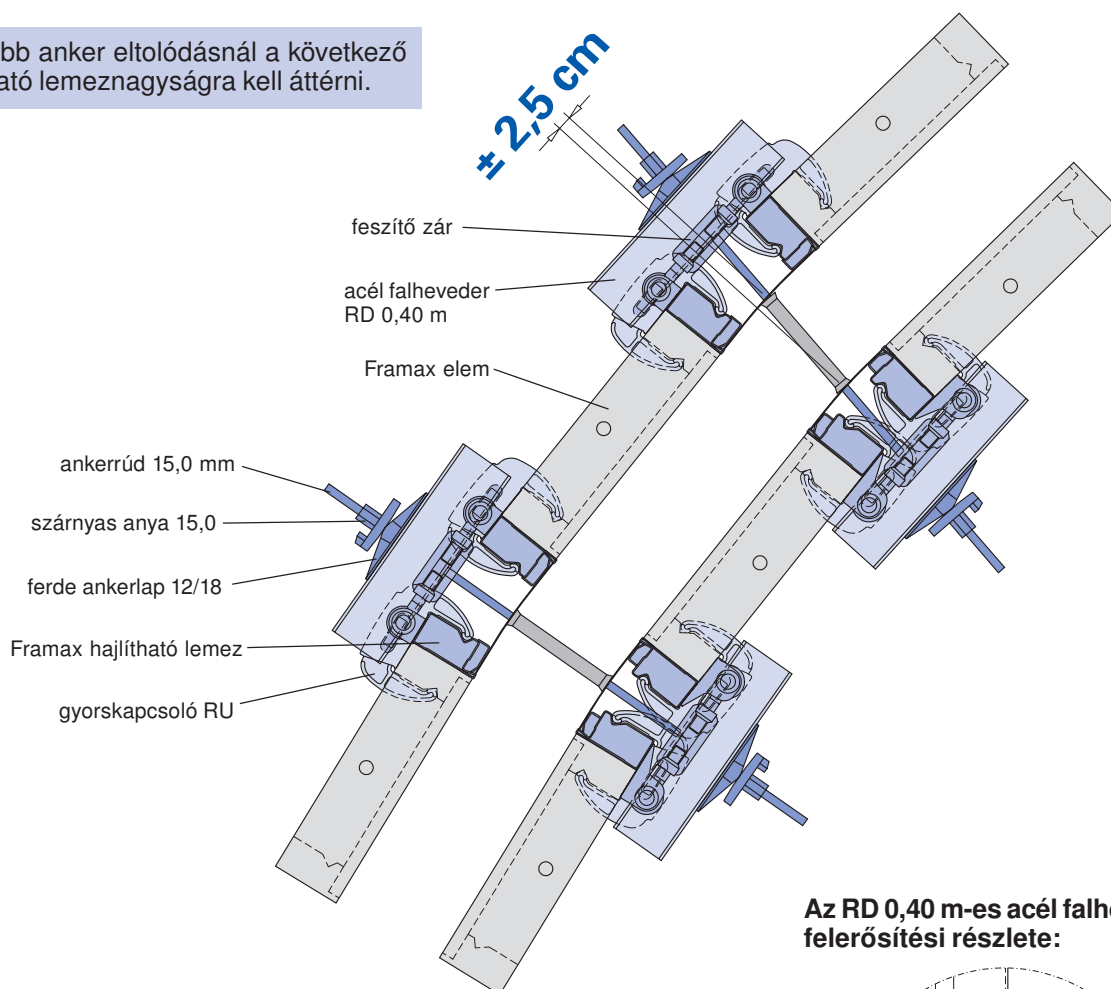
Építkezés: Szennyvíztisztító,
Ottendorf



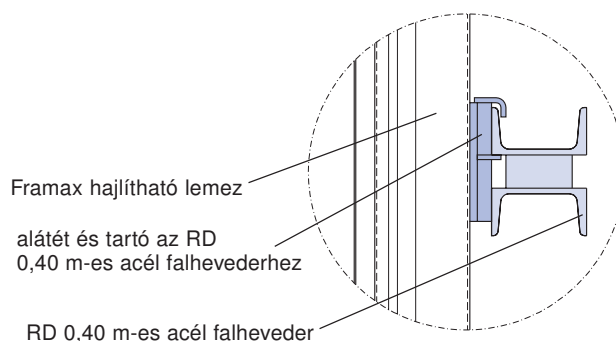
A Framax hajlítható lemezek ankerozása

Maximális anker eltolódás:

 Nagyobb anker eltolódásnál a következő hajlítható lemeznagyságra kell áttérni.



Az RD 0,40 m-es acél falheveder felerősítési részlete:



Tip

Ha két 1,35 m-es hajlítható lemez egymás fölött kerül felhasználásra, akkor 4 anker szükséges. A felső hajlítható lemez megfordítása esetén azonban csak 3 anker szükséges.

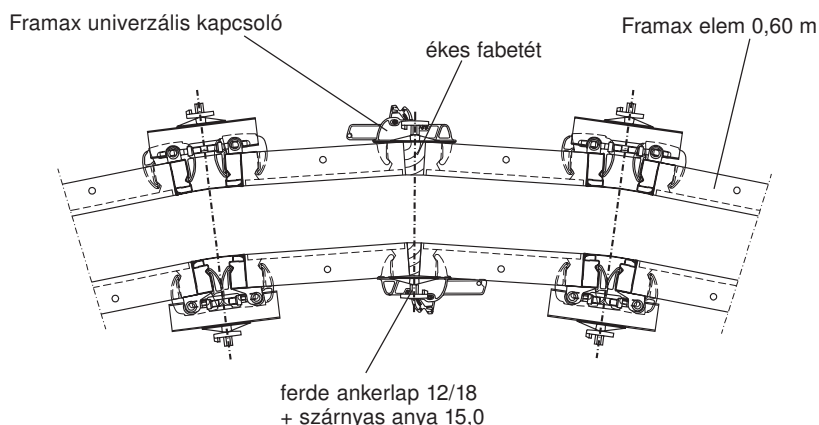
Tip

A Framax hajlítható lemez beállításánál a felső és alsó csavarorsó azonos mértékű forgatására ügyelni kell!

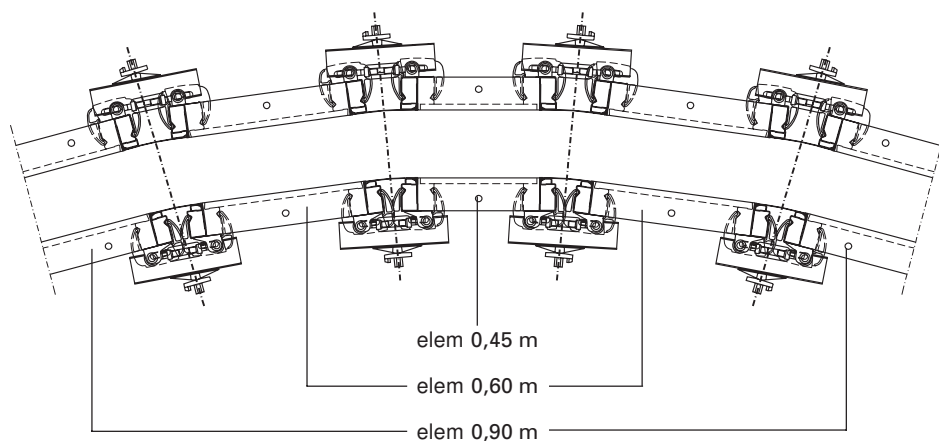
A teljeskör-zsalu zárása


A teljes körből kimaradt felületek zárását különbözőképpen lehet kivitelezni.

Kiegyenítés ékes fabetéttel




Kiegyenítés Framax elemmel



 A kör kerülete mentén lehetőleg egyforma elemszélességet kell használni. Hogy lehetőleg egyenletes terhelvezetés legyen biztosítva az acél falheveder RD 0,40 m fölött, az egymás mellé behelyezett elemek szélességének max. a szabványszélességnek megfelelő rasterben szabad csak egymástól eltérniük.

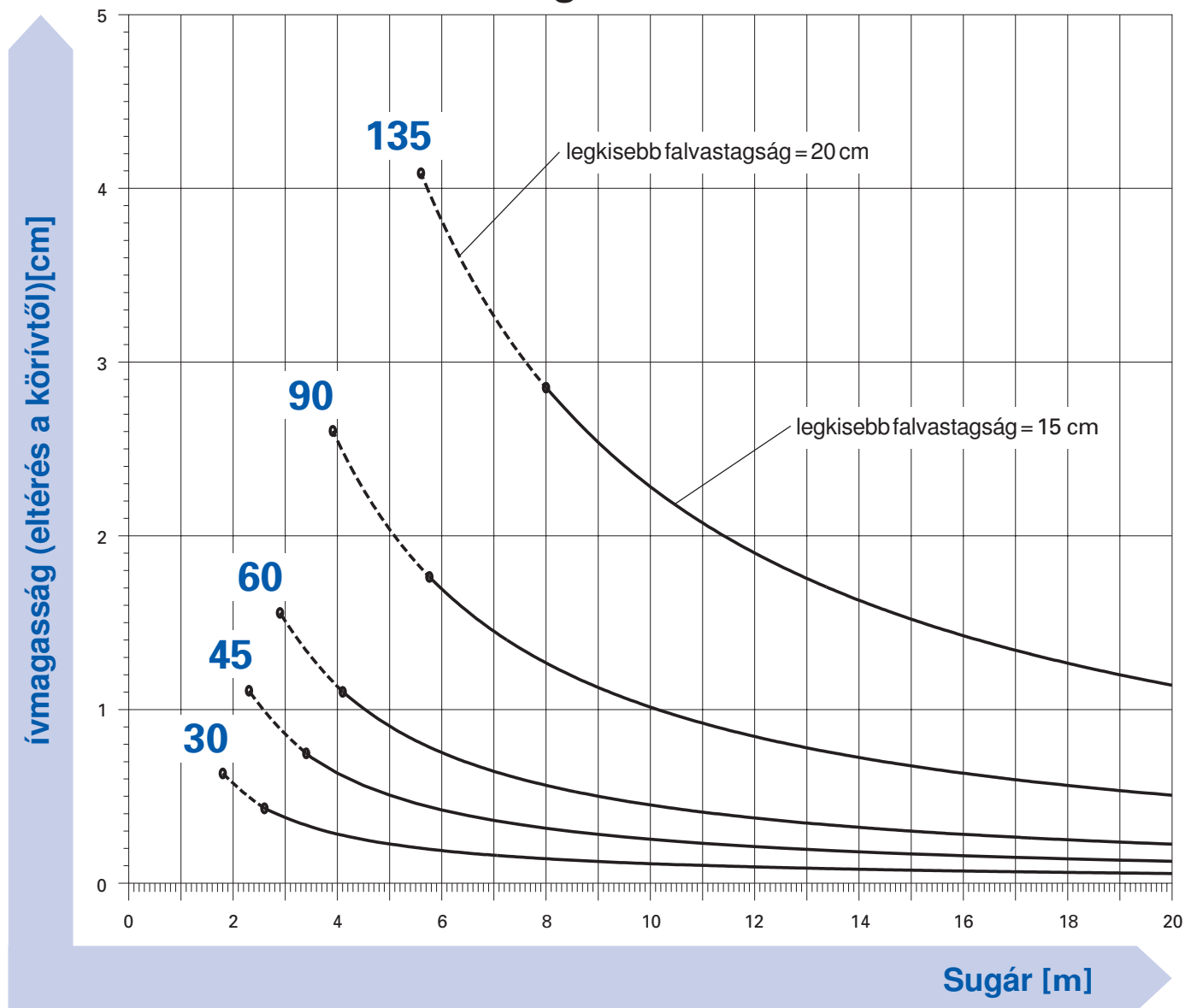
Az esetleges egyenlőtlen tehereloszlás esetén további kitémasztás szükséges. Ugyanez vonatkozik különösképpen az egyenes falhoz való csatlakozásnál, illetve a falvég lezárásnál.

 A körzsalunál különös figyelmet kell fordítani a megtámasztásra és a betonozás folyamatára.



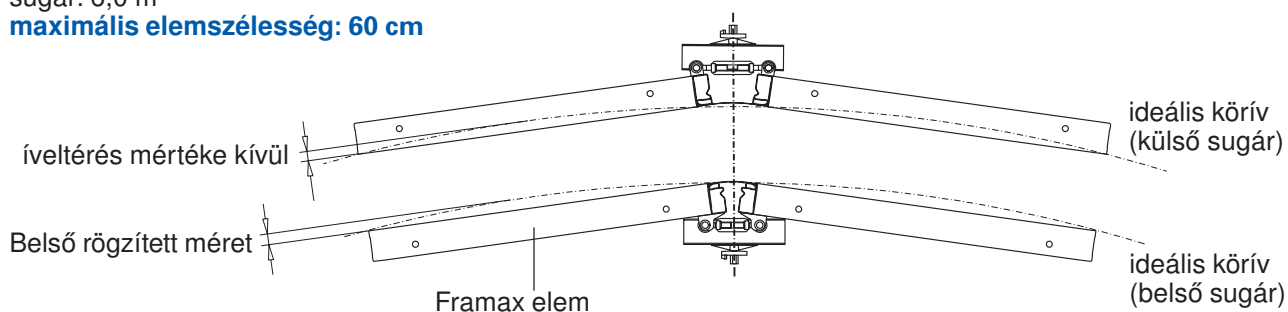
Sugár - ívmagasság diagram

Különböző elemszélességekre



A sugár-ívmagasság diagram a maximális elemszélesség meghatározására szolgál, a sugártól és a megengedett köríveltéréstől függően.

Példa:
 megengedett eltérés a körívtől: 1,0 cm
 sugár: 6,0 m
maximális elemszélesség: 60 cm



Útmutató az elemfelosztás meghatározásához

		Példa
1	Az építmény adatai: <ul style="list-style-type: none">  belső sugár [cm]  külső sugár [cm]  betonozási hossz [cm] 	580 cm 600 cm 911 cm (1/4-e a belső kerületnek)
2	Az elemszélesség kiválasztása [cm] <ul style="list-style-type: none">  a megengedett ívmagasság (íveltérés) méretének ellenőrzésével, a sugár-ívmagasság diagram alapján 	választott elemszélesség = 60 cm
3	A belső zsaluzat számára <ul style="list-style-type: none">  általánosan a Framax 0,20 m-es hajlítható lemez kerül alkalmazásra 	a hajlítható lemez szélessége = 20 cm
4	Az elemszám meghatározása <ul style="list-style-type: none">  $\frac{(\text{betonozási hossz} - \text{elemszélesség})}{(\text{elemszélesség} + 20)} = \dots\dots$  Az eredmény felkerekítve megadja a Framax hajlítható lemezek számát egy zsaluoldal számára. Az elemek száma eggyel nagyobb. 	$\frac{(911 - 60)}{(60 + 20)} = 10,64$ 11 hajlítható lemez 12 elemen
5	A Framax hajlítható lemez felosztásának meghatározása a külső zsalu számára <ul style="list-style-type: none">  $\frac{(\text{külső sugár})}{(\text{belső sugár})} \times (\text{elemszélesség} + 20) - \text{elemszélesség} = \dots\dots$  Az eggyel kisebb Framax hajlítható lemezt mint a Framax hajlítható lemez "A típus"-át választjuk.  Ha a különbséget behelyettesítjük a következő képletbe, megkapjuk a hajlítható lemezek "A típus"-ának számát.  A választott hajlítható lemezek száma $\times (1 - \frac{\text{különbség}}{5})$ = "A típus" száma  Levonva az "A típus" számát a választott hajlítható lemezek számából, megkapjuk a hajlítható lemez "B típus"-ának számát.  "B típus"-ként az eggyel nagyobb hajlítható lemezt választjuk. 	$\frac{600}{580} \times (60 + 20) - 60 = 22,76 \text{ cm}$ hajlítható lemez "A típus" = 20 cm különbség = 2,76 cm $11 \times (1 - \frac{2,76}{5}) = 4,93$ 5 darab hajlítható lemez "A típus" 11 - 5 = 6 darab hajlítható lemez "B típus" hajlítható lemez "B típus" = 25 cm

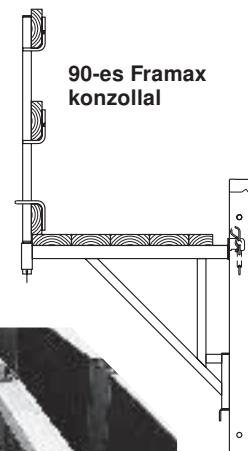


Betonozó állvány / áthelyezés / felállítás és beállítás

Betonozó állvány 90-es Framax konzollal

A **90-es Framax konzollal** univerzális betonozó állványt lehet előállítani.

További információ a 46. oldalon található.



A körzsalu áthelyezése Framax daruhoroggal

Az orsórögzés által a zsalut a **Framax daruhoroggal** meghajlított állapotban is át lehet helyezni.

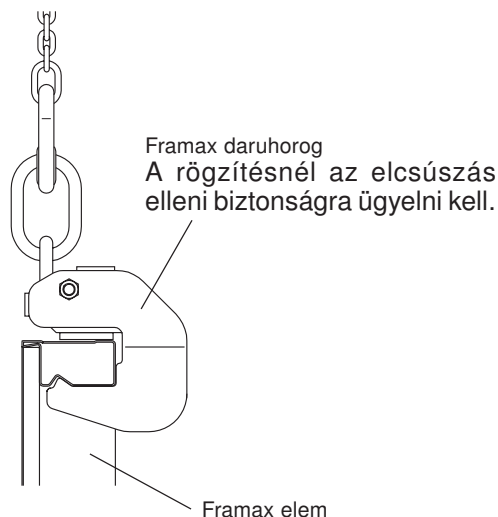
Figyelmeztetés:

Az áthelyezendő egység maximális nagysága többek között a beállított sugártól is függ.

Nagy áthelyezési egységeknél az elemcsoport megfelelő kimerevítésére ügyelni kell.

A ferde húzást kerülni kell - hosszú áthelyező kötelet használjunk (a függesztő kötélnyílásszöge max. 60°-os lehet).

További információ a Framax daruhorogról a 48. oldalon található.



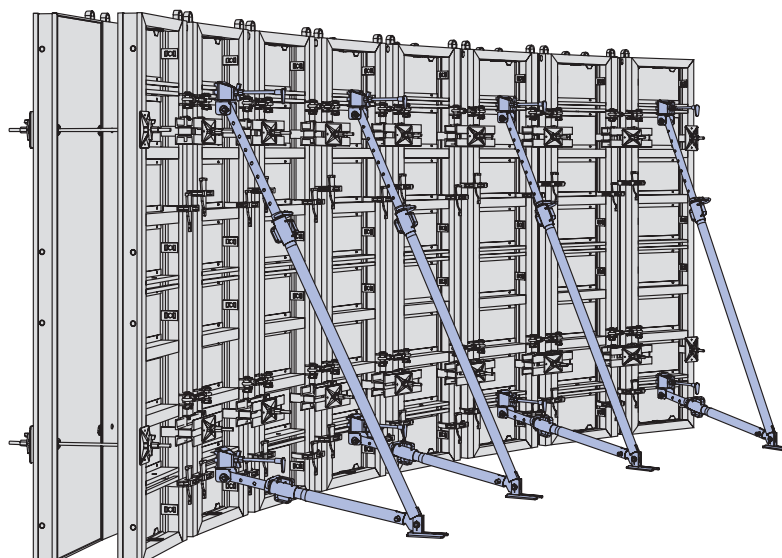
Kérjük, vegye figyelembe a használati utasításokat!

Felállítás és beállítás

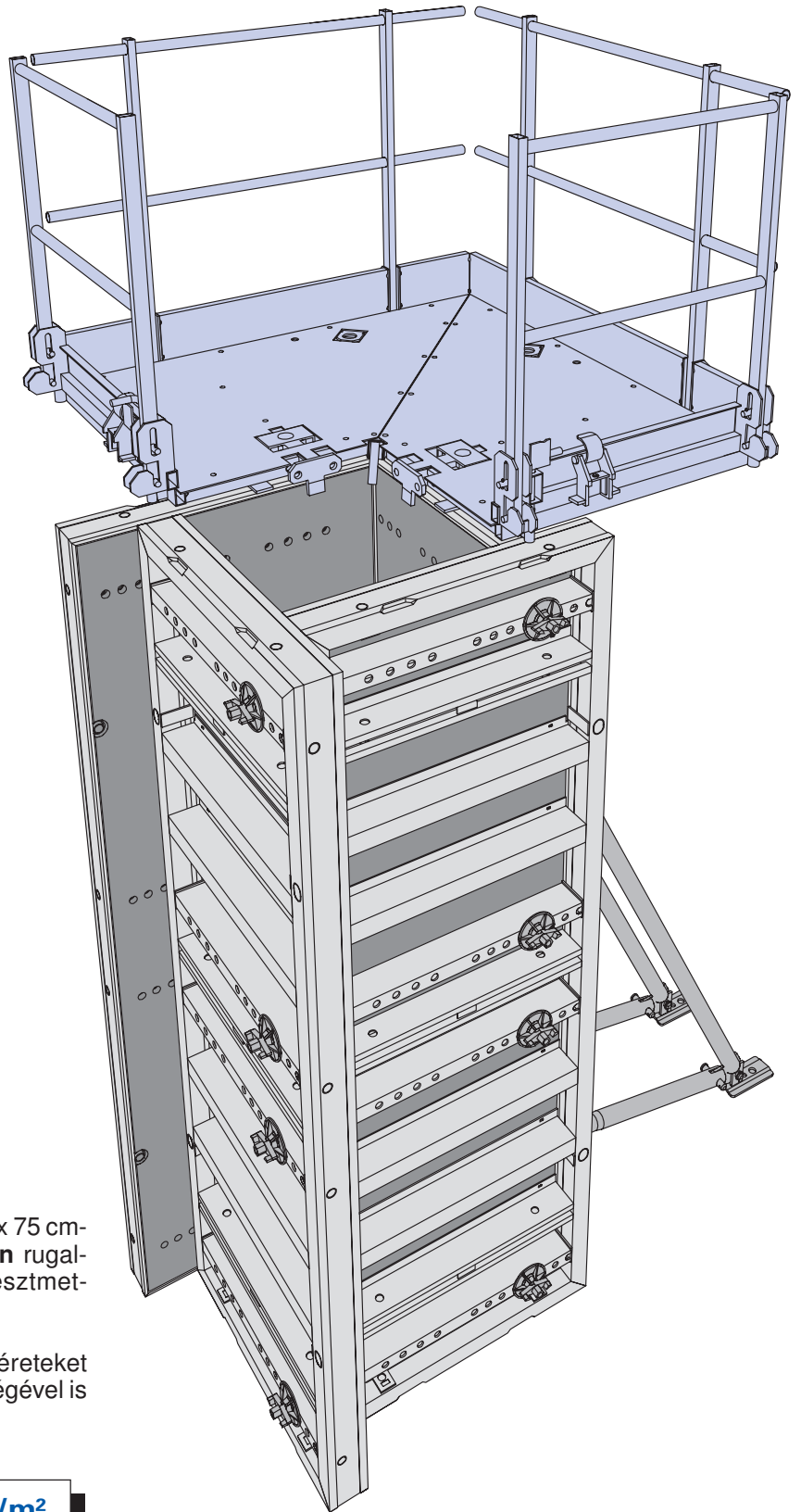
- a 340-es és 540-es elemtámasszal

Az elemtámasszok az elemeket stabilá teszik és megkönnyítik a körzsalu beállítását. Az álló helyzetben történő átmeneti raktározásnál is ügyelni kell a szél ellen biztos megtámasztásra.

További információk az elemtámasszokról a 38. oldalon található.



Pillérzsalu



A **Framax univerzális elemekkel** 75 cm x 75 cm-es keresztmetszetig **5 cm-es raszterben** rugalmasan alkalmazkodhatunk a pillérkeresztmetszetekhez.

30 cm, 45 cm, 60 cm és 90 cm-es méreteket **Framax elemek és külső sarkok** segítségével is becsaluzhatjuk.

Megeng. betonnyomás: 90 kN/m²

A pillérzsalu felépítése

Framax univerzális elemekkel

Az 5 cm-es praktikus lyukraszter kiválóan alkalmas pillérek zsaluzásához.

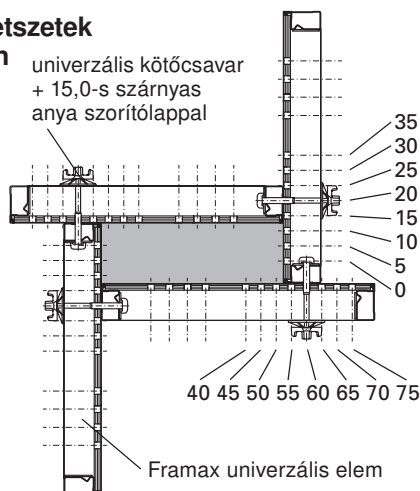
Keresztmetszetek 75 x 75 cm-ig.

A 3,30 m, 2,70 m, 1,35 m és 0,90 m elemmagassággal **45 cm-es magasságraszter** lehetséges.

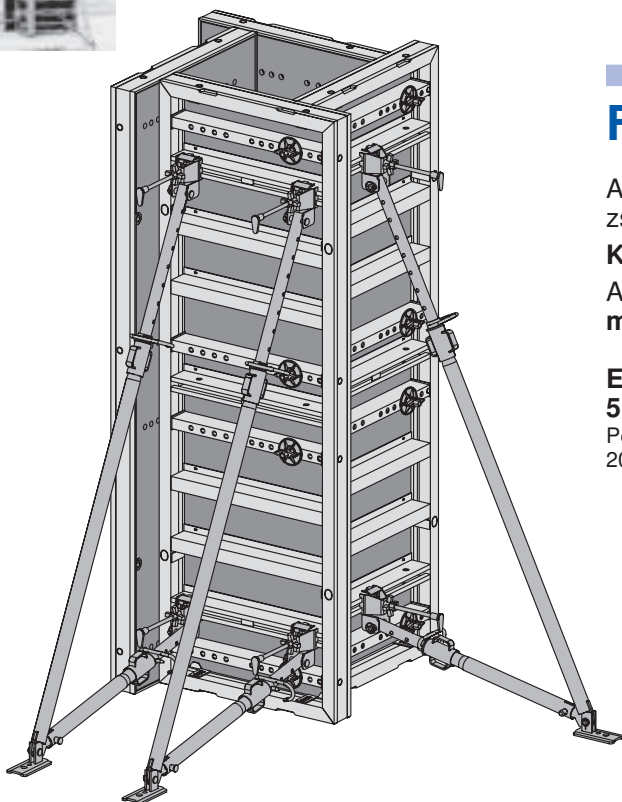
Elérhető keresztmetszetek

5 cm-es raszterben

Példa:
20 x 60 cm-es pillér



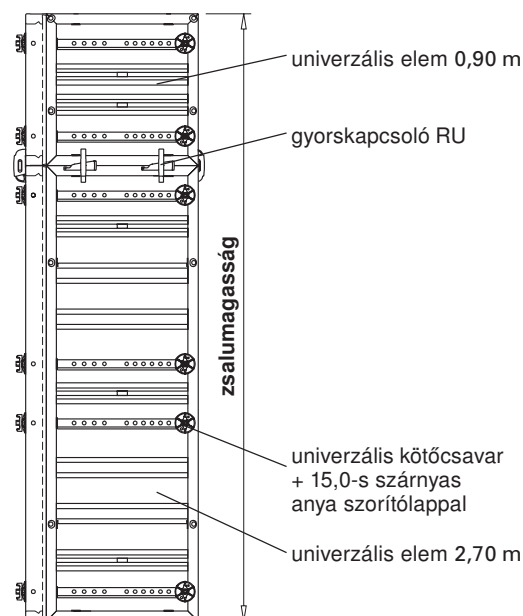
Framax tábladugó R 24,5 a nem használt furatok lezárásához az univerzális elem zsaluhéjában.



A pillérzsalu pontos beállításához javasolt az elemtámaszok fent ábrázolt elrendezése

Pillérek anyagszükséglete univerzális elemek alkalmazása esetén

Példa univerzális elemmel



2,70 m-es univerzális elemmel

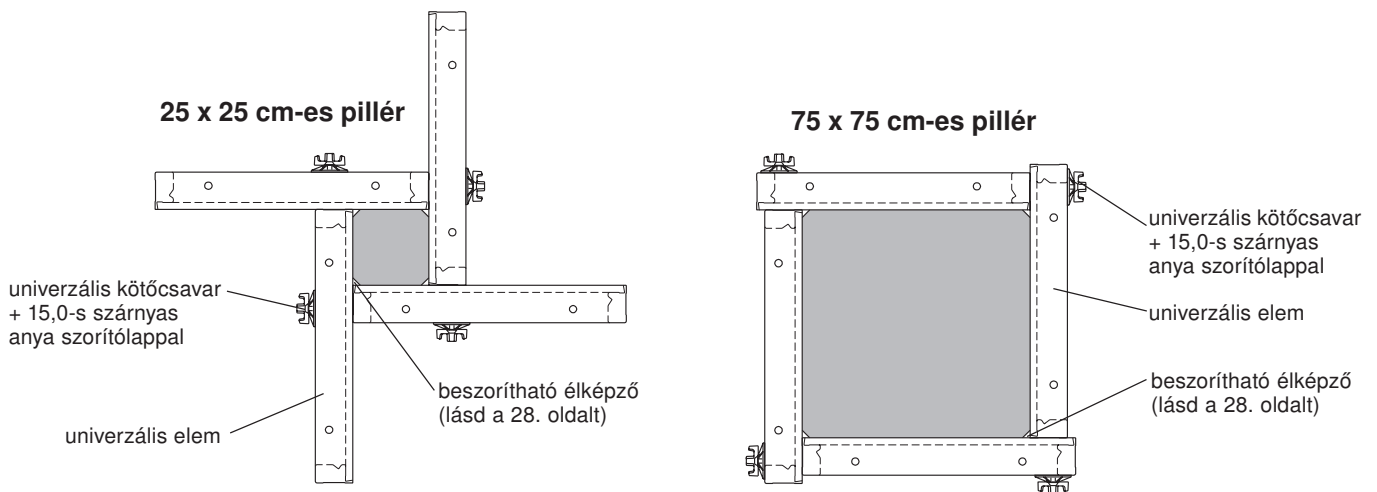
A táblázat értékei darabszámot adnak meg

zsalu- magasság [m]	Framax- univerzális elem			gyors- kapcsoló RU	Framax univerzális kötécsavar	szárny. a. szorítól. 15,0
	2,70 m	1,35 m	0,90 m			
0,90 m			4		8	8
1,35 m		4			8	8
1,80 m			8	8	16	16
2,25 m		4	4	8	16	16
2,70 m	4				16	16
3,15 m		4	8	16	24	24
3,60 m	4		4	8	24	24
4,05 m	4	4		8	24	24
4,50 m	4		8	16	32	32
4,95 m	4	4	4	16	32	32
5,40 m	8			8	32	32

3,30 m-es univerzális elemmel

A táblázat értékei darabszámot adnak meg

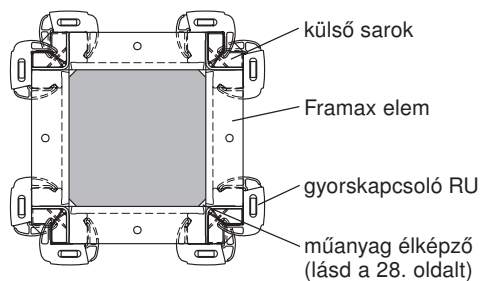
zsalu- magasság [m]	Framax- univerzális elem				gyors- kapcsoló RU	Framax univerzális kötécsavar	szárny. a. szorítól. 15,0
	3,30m	2,70m	1,35m	0,90m			
3,30 m	4					20	20
4,20 m	4			4	8	28	28
4,65 m	4		4		8	28	28
6,00 m	4	4			8	36	36
6,60 m	8				8	40	40



Framax külső sarkokkal és Framax elemekkel

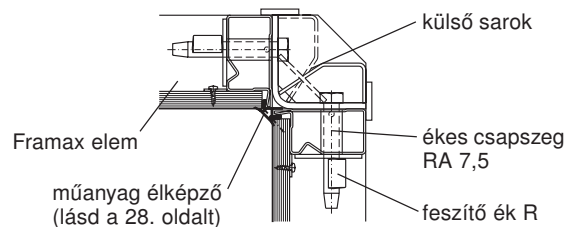
30 cm, 45 cm, 60 cm és 90 cm-es méreteket lehet **Framax elemekkel és Framax külső sarkokkal** is előállítani.

 90 cm-es pillérméretnél gyorskapcsoló helyett **ékes csapszeget és feszítő éket** kell használni.



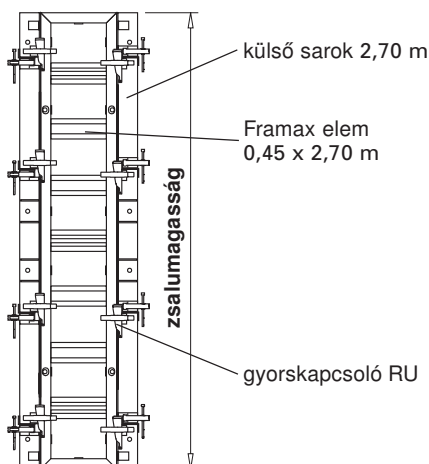
Részletek:

Külső sarok ékes csapszeg összekötéssel



Pillérek anyagszükséglete külső sarkok és Framax elemek alkalmazása esetén

Példa 2,70 m-es külső sarkokkal és 0,45 x 2,70 m-es Framax elemmel



A táblázat értékei darabszámot adnak meg

elem- magasság [m]	Framax- elem		Framax- külső sarok			gyorskapcsoló RU ill. ékes csapszeg feszítő ékkel
	3,30m	2,70m 1,35m	3,30m	2,70m	1,35m	
1,35		4			4	16
2,70		4		4		32
3,30	4		4			40

Framax elem 0,30 m-től 0,60 m-ig → RU gyorskapcsoló

Framax elem 0,90 m → ékes csapszeg feszítő ékkel



Doka pillérállvány 150/90 cm ...

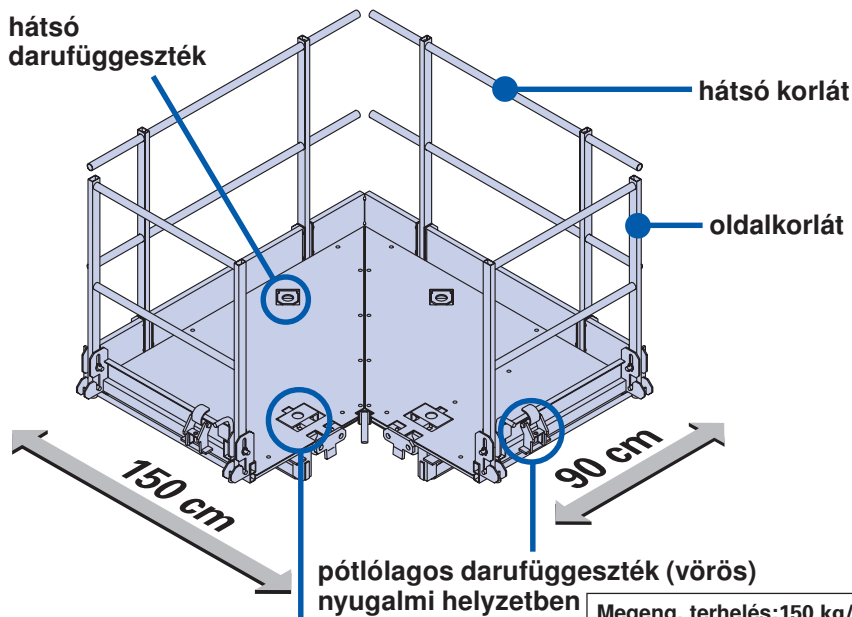
A Doka pillérállvány 150/90 cm

gyorsan felhasználható kész állvány a kényelmes és biztos munkához a pillérzsalun, és alkalmazható:

- Framax univerzális elemeknél
- Alu univerzális elemeknél
- Doka alu pillérzsalunál (az "alu pillérzsaluhoz tartozó állványcsatlakozással")

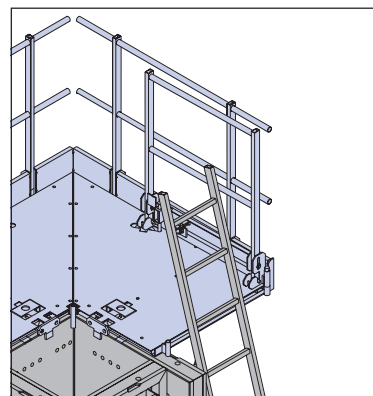
A **sima, szabad állvány-munkafelület** kiálló részek nélkül lehetővé teszi a biztos munkát minden magasságban. Egyszerű és gyors daruszás a felfüggesztő kengyelekkel, amelyek be vannak süllyesztve a burkolatba.

Az állvány nagy munkafelülettel ...



biztosító horog (kék)
= első darufüggeszték

Megeng. terhelés: 150 kg/m²
2. állványcsoport DIN 4420, 1.
része, 1990. decemberi kiadása
szerint

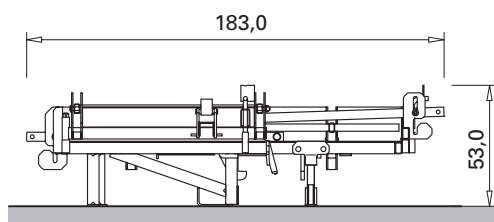


A ráadásul **elfordítható oldalkorlát** praktikus belépési lehetőséget kínál a munkaállványra. Mindkét oldalkorlátot lehet nyitott és zárt állásban rögzíteni.

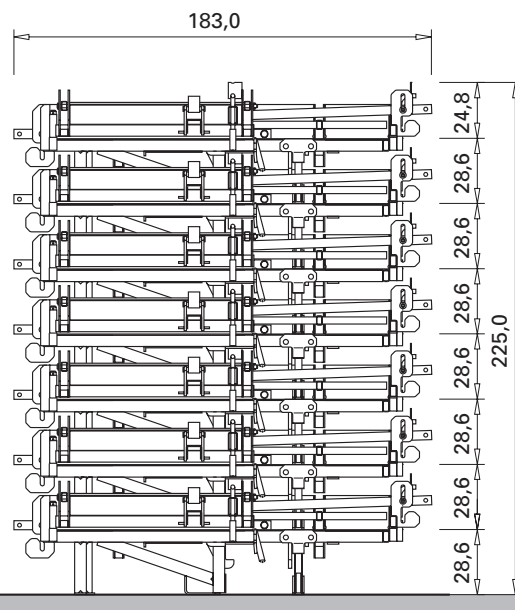
... és kis szállítási térfogat

A Doka pillérállványa elő van szerelve és összecukott állapotban egyszerűen lehet szállítani és tárolni - oldalra történő kicsúszás nem lehetséges.

A tárolási és szállítási kapacitás a minimumra csökken.



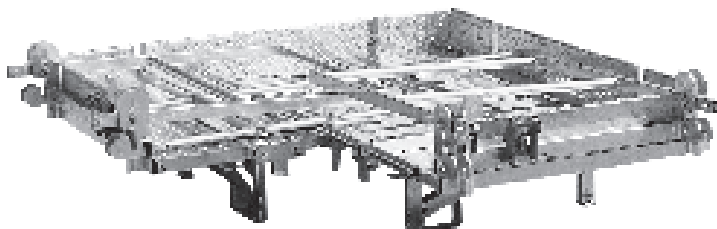
összecukott egyes állvány



7 darab pillérállványból álló rakat

Méreték cm-ben

A Doka pillérállvány 150/90 azonnal használható

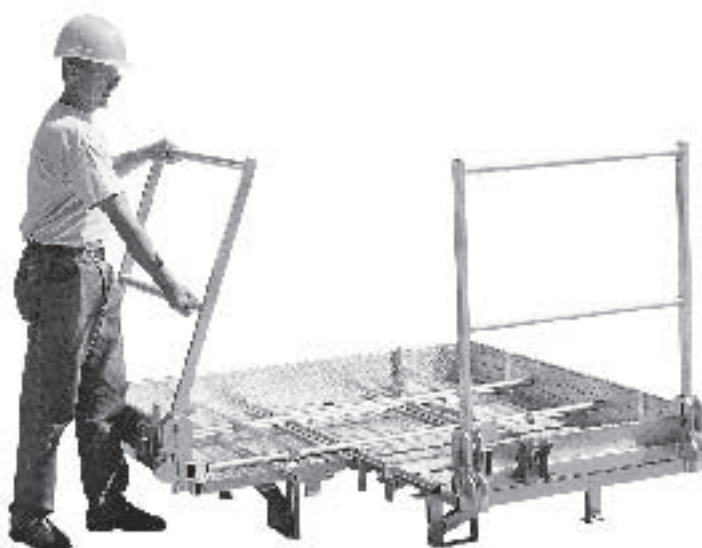


Szállítási állapot

A Doka pillérállványt előszerelt állapotban szállítjuk az Ön építkezésére. Önnek csak a korlátokat kell felhajtani és - az állvány azonnal használható.

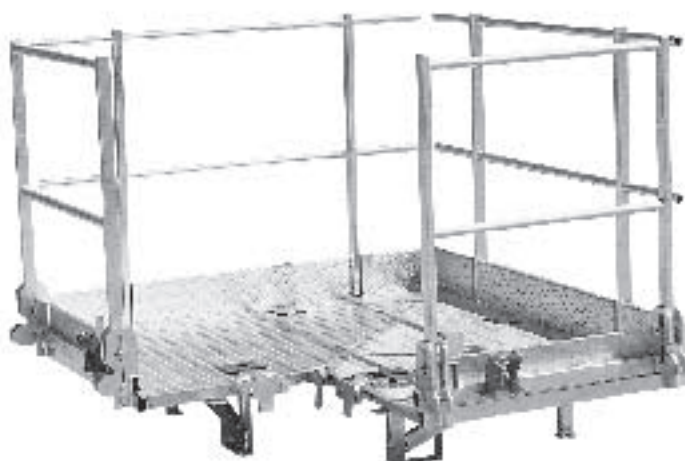
Az oldalkorlátot felhajtjuk

A rögzítés automatikusan történik.



A hátsó korlátot felhajtjuk

A rögzítés automatikusan történik.



A Doka pillérállvány most már használatra kész

Összehajtásnál:

- először a hátsó korlátot,
- azután az oldalkorlátot hajtjuk össze.

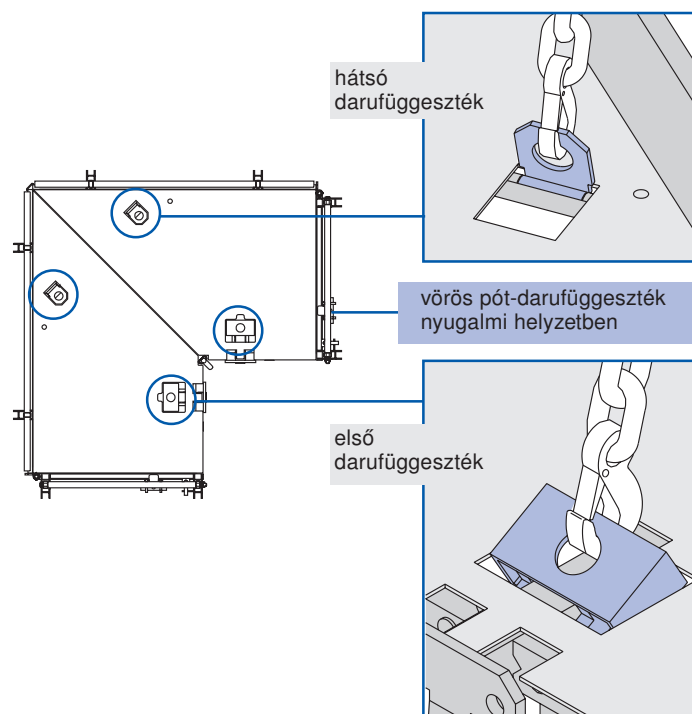
Alkalmazás Framaxszal és Alu-Framaxszal

Az univerzális elemekből álló pillérzsalukhoz a Doka 150/90 pillérállvánnyal ideális betonozó munkafelületet lehet előállítani a pillér keresztmetszettől függetlenül: a Framaxnál 25 x 25 cm-től 75 x 75 cm-ig, az Alu-Framaxnál pedig 25 x 25 cm-től 60 x 60 cm-ig.

Az állvány áthelyezése zsaluról zsalura

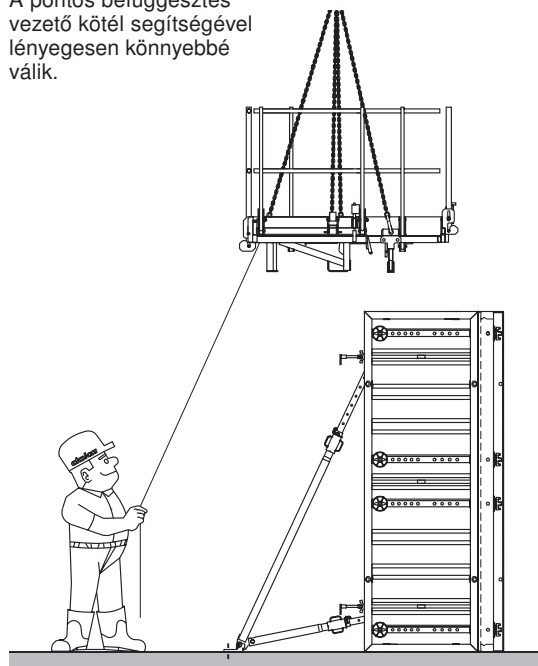
A gyors felfüggesztő lehetőségek miatt az állvány együtt vándorol a betonozással egyik zsaluról a másikra. Ezért elegendő egy állvány több pillérzsaluhoz.

Darufüggeszték

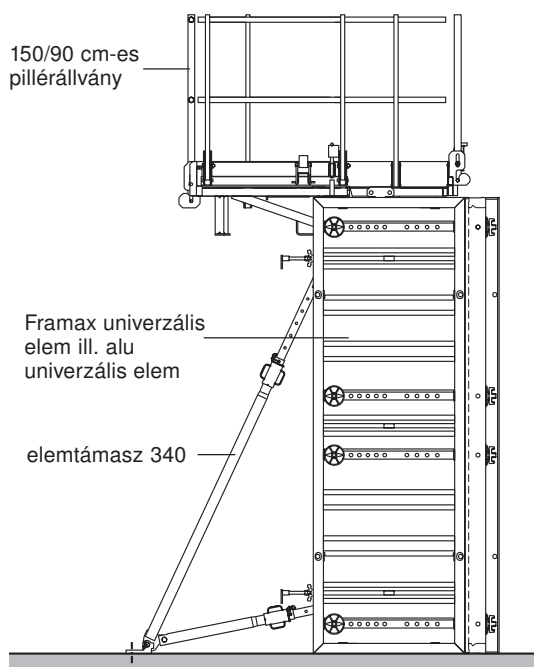


Befüggesztés vezető kötellel

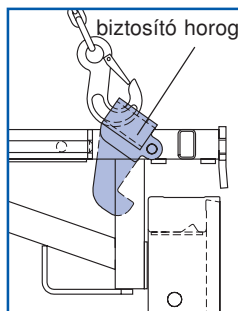
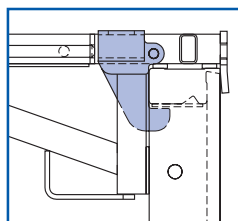
A pontos befüggesztés vezető kötél segítségével lényegesen könnyebbé válik.



Pillérenként mindig csak egy pillérállványt lehet alkalmazni.



Automatikus biztosítás kiemelés ellen



■ A pillérállvány zsalura történő befüggesztése után:

a négyes függesztéket kiakasztjuk. Ekkor a biztosító horgok leesik nyugalmi helyzetébe és automatikusan biztosítja az állványt a nem szándékos kiemelés ellen.

■ Ha munkaállványt négyes függesztéssel a biztosító horgoknál megemeljük, az állvány automatikusan kibiztosítódik.

A zsalu és az állvány együttes áthelyezése

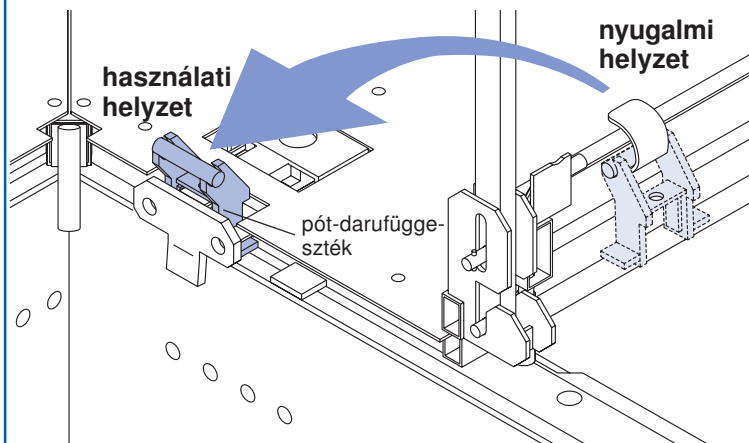
Azért, hogy zsaluzási időt takarítsunk meg, a **Doka pillérállványt** a zsaluval együtt is át lehet helyezni.

Az állvány befüggesztése a zsalura

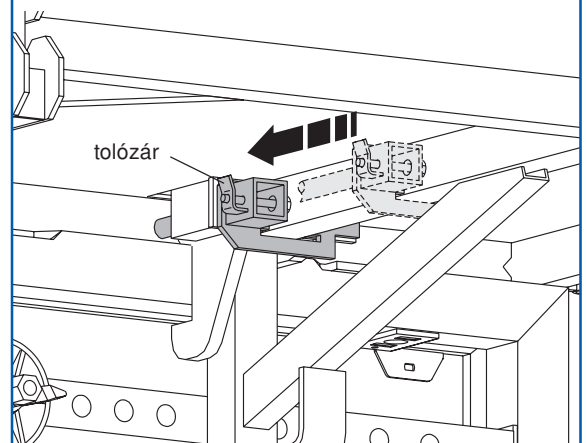
ugyanazon a módon történik, mint ahogy a 66. oldalon le van írva.

A pillérállvány rögzítése a közös áthelyezéshez

- 1** A pót-darufüggesztéket **nyugalmi helyzetből** **használati helyzetbe** hozzuk. Helyes helyzet = előre döntve a zsalu irányába.

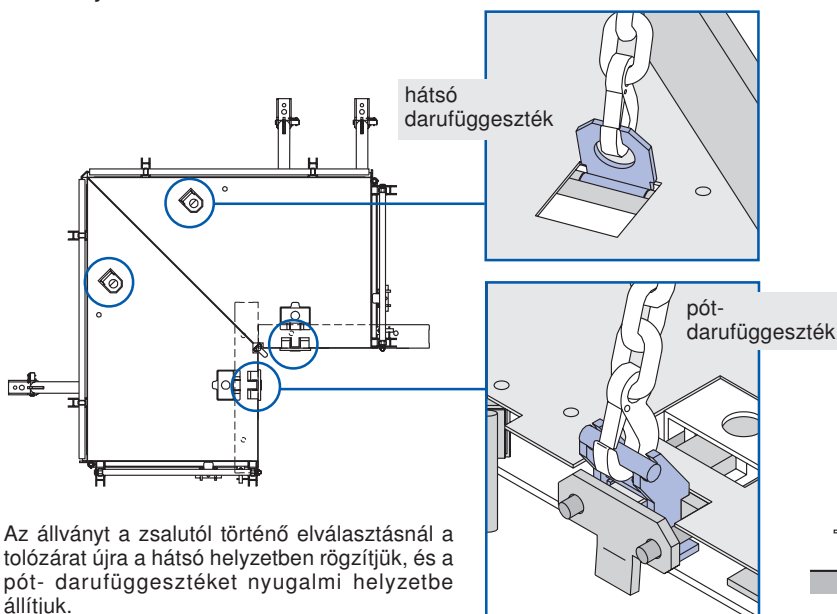


- 2** A pót-darufüggeszték **rögzítése a tolózárral** az állvány alján történik (alulról létráról). Ügyelni kell a tolózár beakadására a legelső helyzetbe!



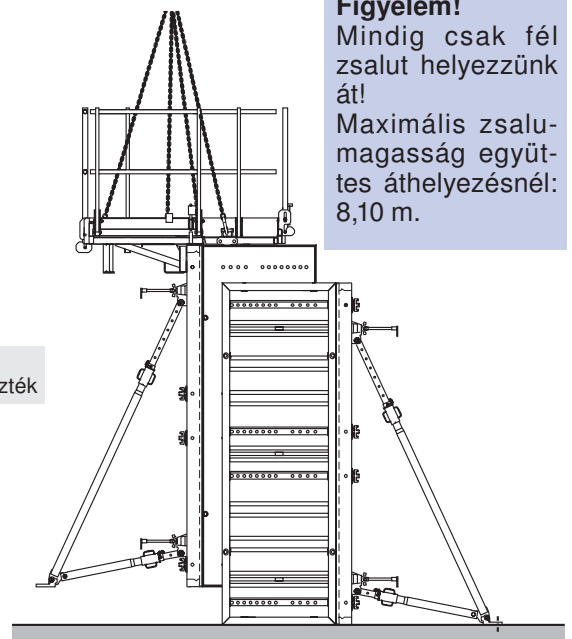
Darufüggeszték

Tehát az együttes áthelyezéshez a pót-darufüggesztéket használjuk.



Az állványt a zsalutól történő elválasztásnál a tolózárát újra a hátsó helyzetben rögzítjük, és a pót-darufüggesztéket nyugalmi helyzetbe állítjuk.

Figyelem!
Mindig csak fél zsalut helyezünk át!
Maximális zsalumagasság együttes áthelyezésnél: 8,10 m.



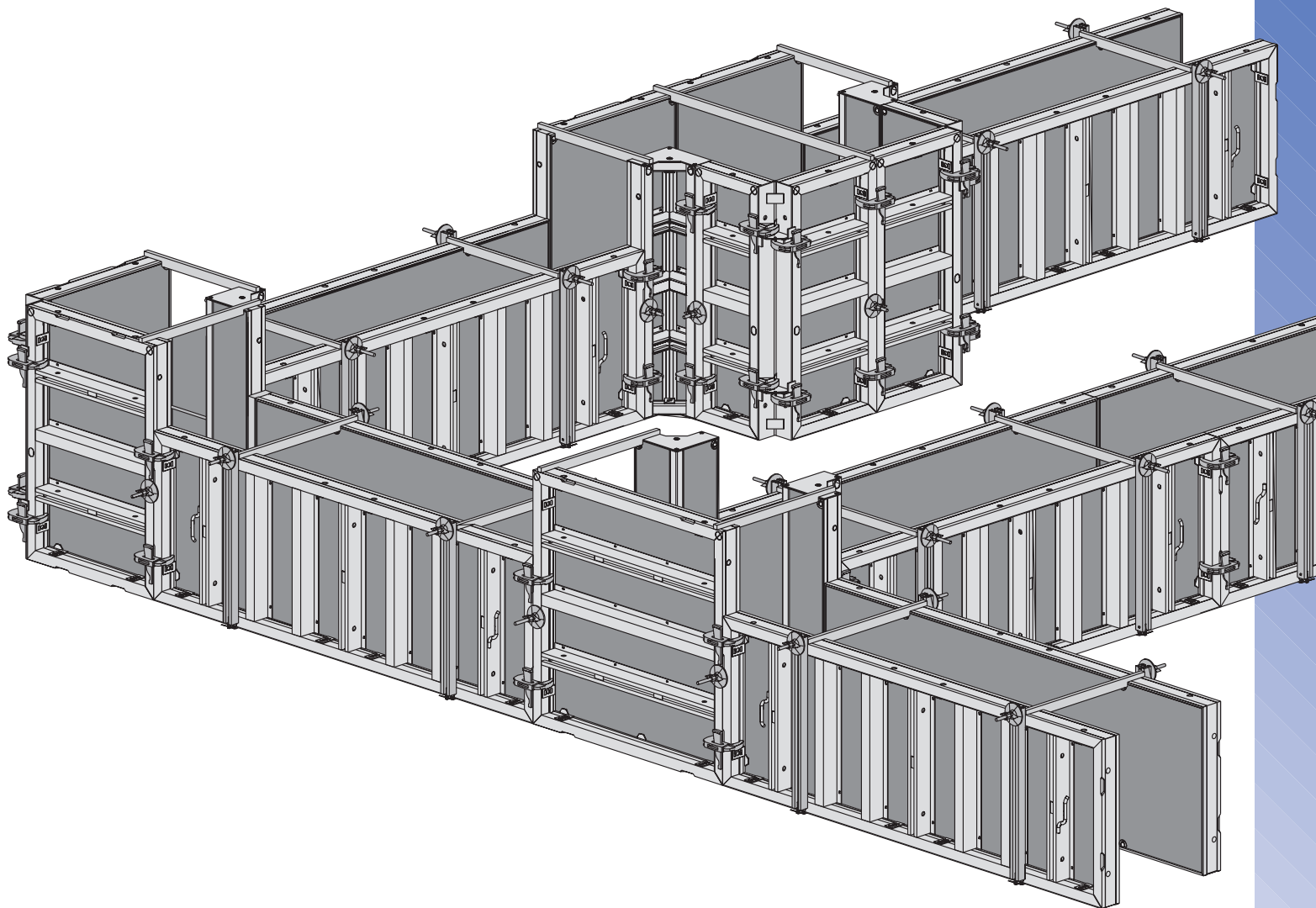
Pillérenként mindig csak egy pillérállványt lehet használni.

Talpgerenda zsalu

A Framax elemek lehetővé teszik alapgerendák bezsaluzását is.

Ez különösen akkor előnyös, ha ugyanazokkal az elemekkel utána a falaknál is tovább folyik a zsaluzás.

Bármely Framax elem fektetett vagy álló felhasználásával gyorsan zsaluzhat alaptesteket. Az összekötéshez elegendő a gyorskapcsoló és egy kalapácsütés. Hosszanti kiegyenlítések és sarkok ugyanolyan egyszerűen megoldhatók, mint az egyszerű falaknál. Praktikus kiegészítők, mint az ankerszalag feszítő és az anker tartó szögvas lényegesen megkönnyítik a munkát.





A talpgerenda zsalu kialakítása

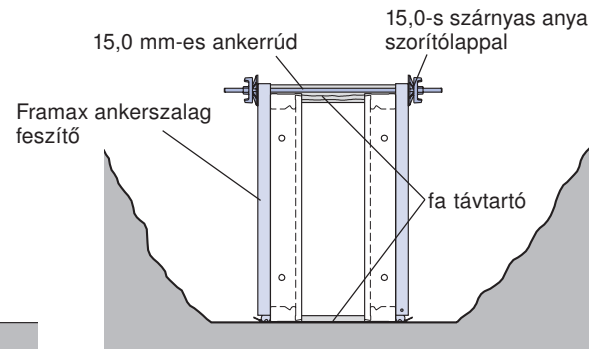
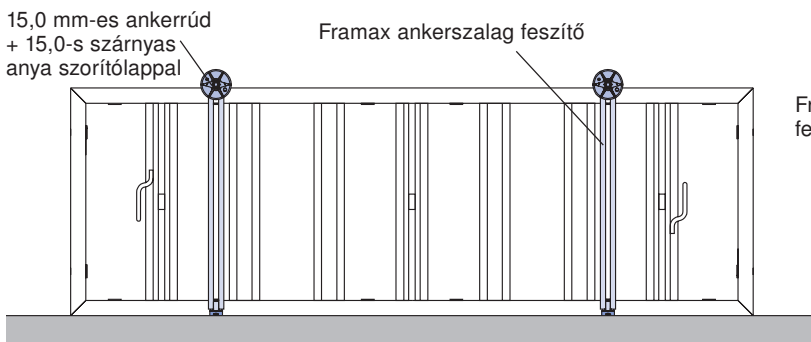
Fekvő elemek

Ankerozás: fent → 15,0-s ankerrúddal és 15,0-s szárnyas anyával, szorítólappal
lent → Framax ankerszalag feszítővel és Doka ankerszalaggal

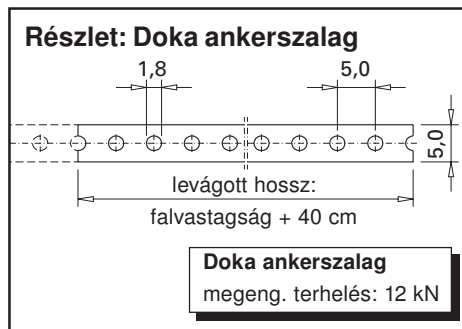
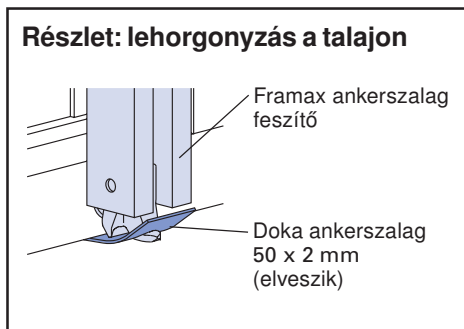
Ezzel a falvastagságok 5-cm-es raszterben állíthatók elő.

Betonozó magasság 0,90 m-ig

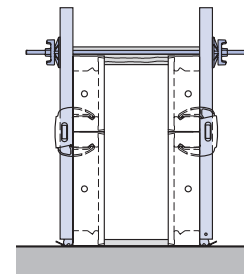
Az ankerszalag feszítő 0,90 m-es elemszélességig lehetővé teszi az ankerozást a beton fölött.



👉 Elemenként 2 darab ankerszalag feszítő szükséges.



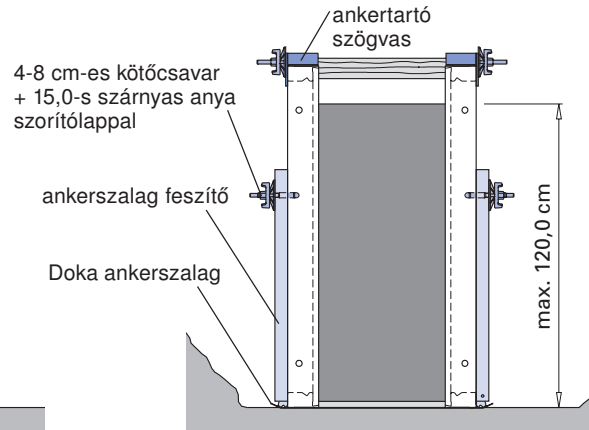
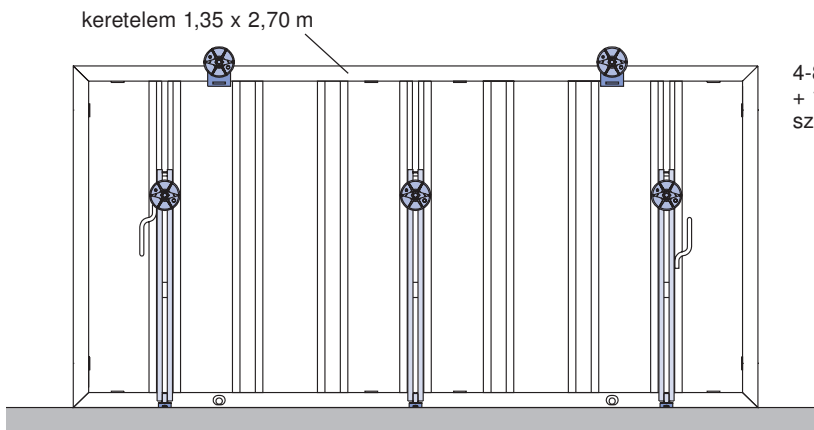
Példa:
0,45 m-es Framax elem
+ 0,30 m-es Framax elem



A maximális betonozási magasság 1,20 m

Az 1,35 x 2,70 m-es Framax elemek beépített hevederprofiljába rögzítjük az ankerszalag feszítőt a **Framax 4 - 8 cm-es kötőcsavarral**.

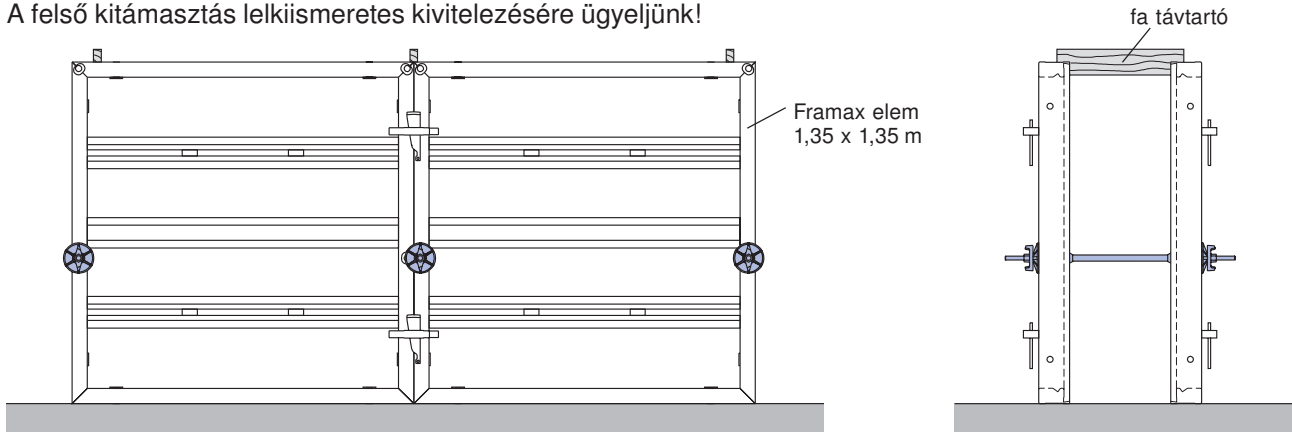
A felső ankerozás **Framax ankertartó szögvas**al történik.



👉 Elemhossz 2,70 m → 3 ankerszalag feszítő + 2 átkötés
Elemhossz 3,30 m → 4 ankerszalag feszítő + 2 átkötés

Álló félelemek

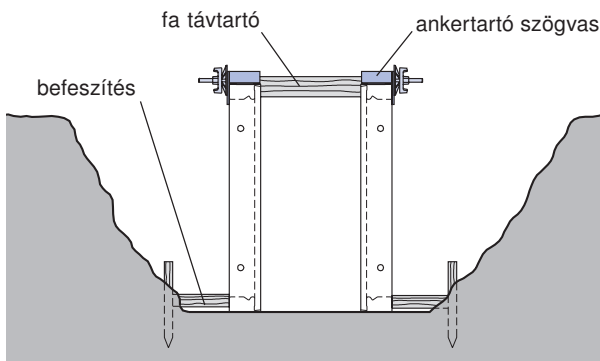
Az ábrázolt példán egy anker a teljes magasságra elegendő.
A felső kitámasztás lelkiismeretes kivitelezésére ügyeljünk!



Fekvő elemek szűk ároknál

Igen szűk ároknál az alsó ankert megtámasztással helyettesíthetjük. A **felső ankerozás** kialakítása a **Framax ankertartó szögvas**val azt eredményezi, hogy:

- az ankerozás az elem fölött történik – nincsenek ankerlyukak – nincsenek műanyag csövek
- nem billennek el az ankerrudak vagy nem csúsznak el az anker alátétek
- az ankertávolságokat szabadon lehet megválasztani.

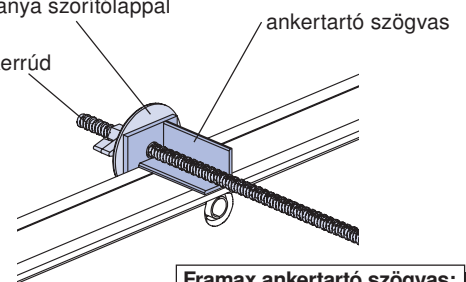


 Elemenként **2 darab ankertartó szögvas** szükséges.

Részlet: Framax ankertartó szögvas

15,0-s szárnyas anya szorítólapal

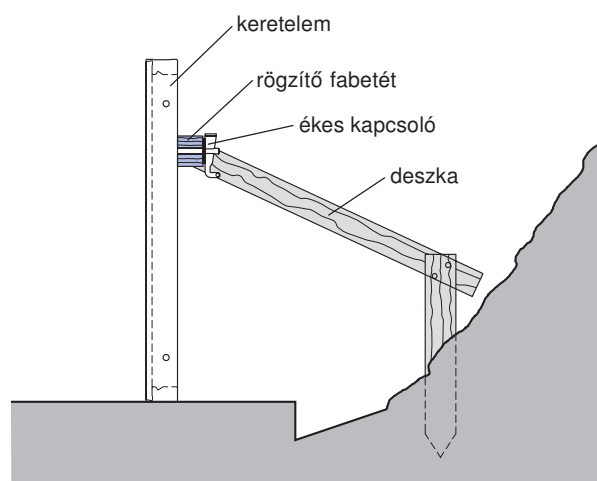
15,0 mm-es ankerrúd



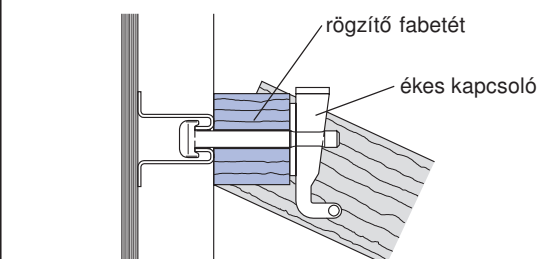
Framax ankertartó szögvas:
megeng. teherbírás: 15 kN

Elemkitámasztás

A Framax rögzítő fabetéttel és az építkezés részéről biztosított palló, vagy deszka segítségével Ön az elemet stabilan kitámaszthatja.



Részlet: Framax rögzítő fabetét

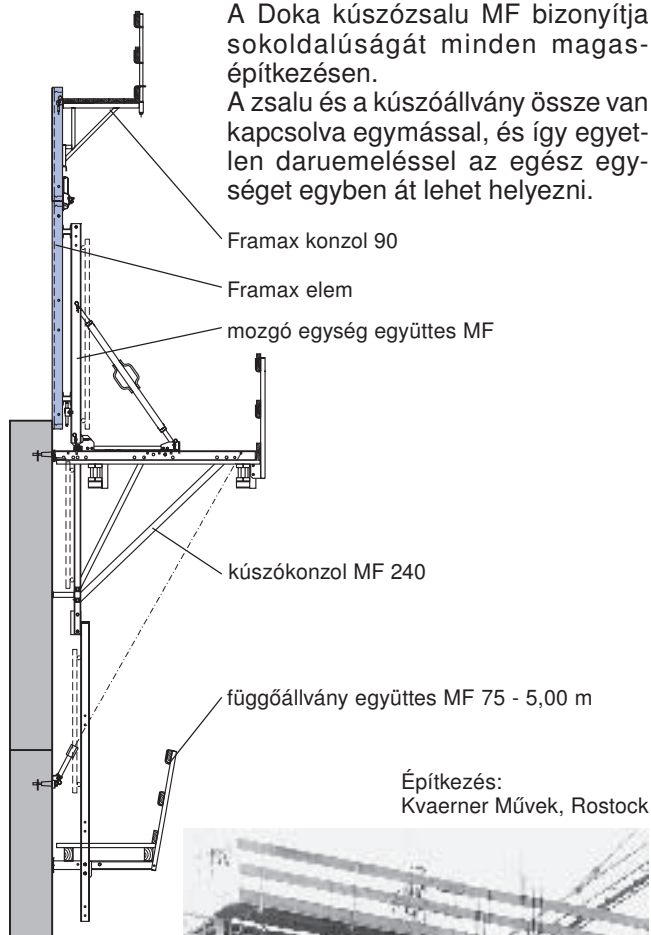


Framax összekötve a kúszósaluval ...

Doka kúszósalu MF

A Doka kúszósalu MF bizonyítja sokoldalúságát minden magasépítkezésen.

A zsalu és a kúszóállvány össze van kapcsolva egymással, és így egyetlen daruemeléssel az egész egységet egyben át lehet helyezni.

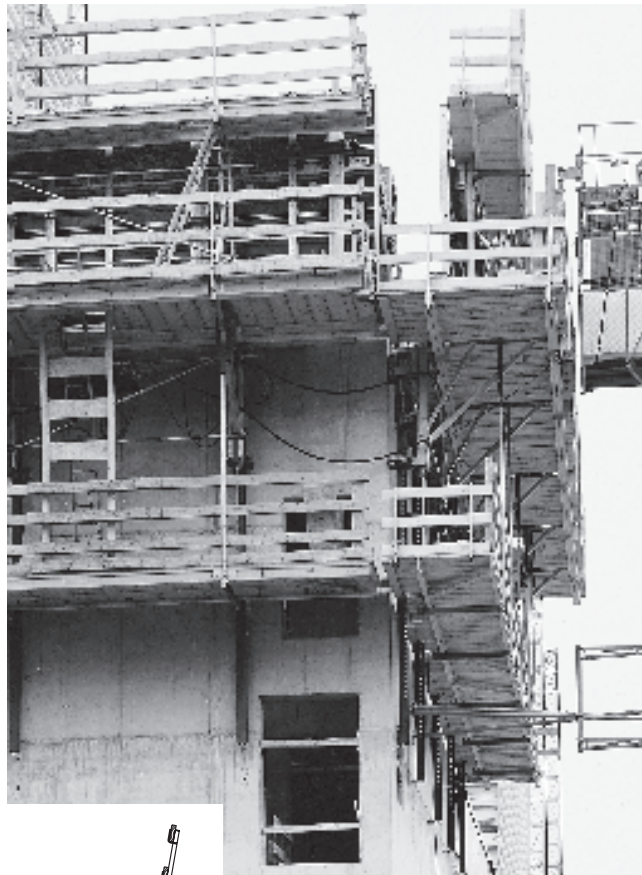


Építkezés:
Kvaerner Művek, Rostock

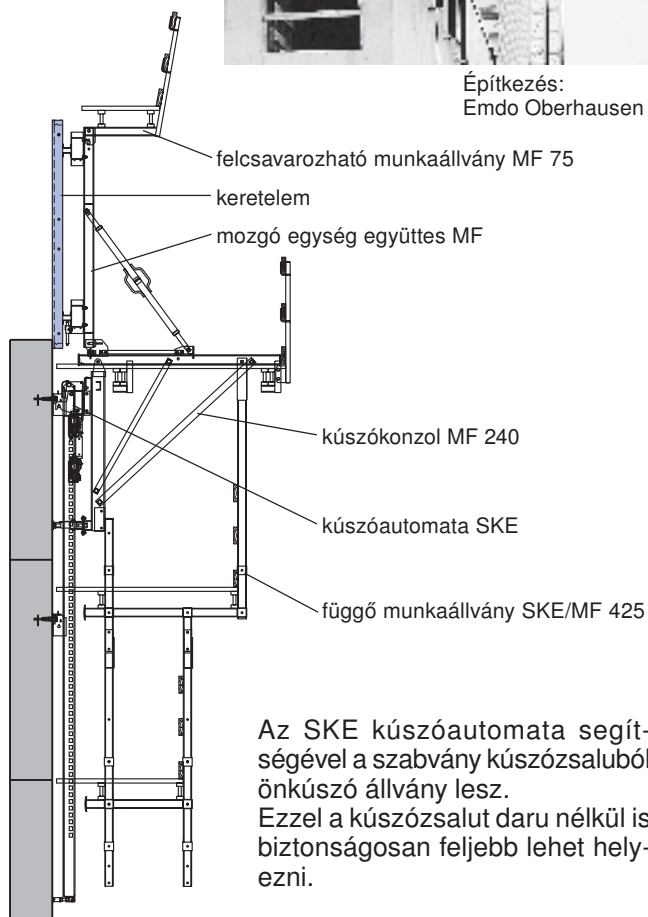


Kérjük, vegye figyelembe a "A Doka kúszósalu MF felhasználási információját".

Doka kúszóautomata SKE



Építkezés:
Emdo Oberhausen

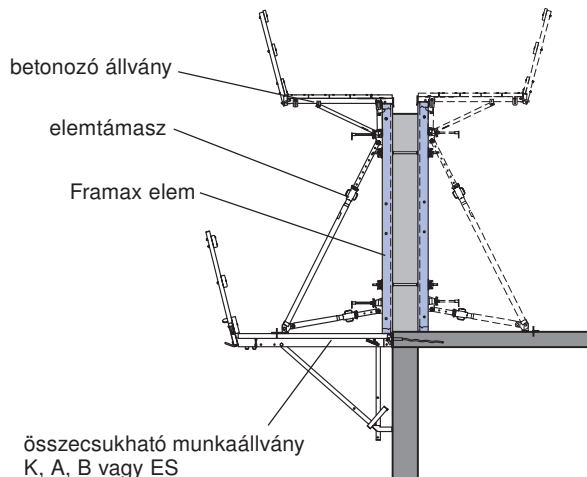


Az SKE kúszóautomata segítségével a szabvány kúszósaluból önkúszó állvány lesz.

Ezzel a kúszósalut daru nélkül is biztonságosan feljebb lehet helyezni.

... összecukható munkaállványok és kitámasztó bakok

Doka összecukható munkaállvány



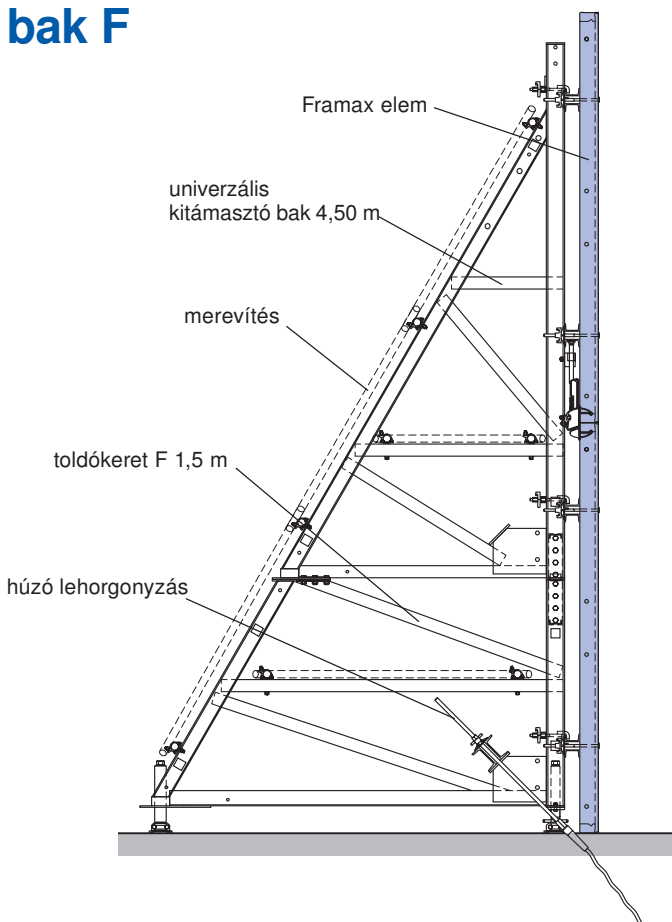
Ezeknek a munka- és védőállványoknak a nagy terhelhetősége lehetővé teszi, hogy a zsalut biztonságosan az összecukható munkaállványokra lehessen állítani.

Kevés szabványrész kiegészítésével az Ön munkaállványából kúszózsalu keletkezik, ennek következtében Ön zsalut és állványzatot egy munkafolyamatban helyezhet át. Ez a munkát a magasban különösen gyorsá és gazdaságossá teszi.



Kérjük, vegye figyelembe "A Doka összecukható munkaállvány felépítési- és használati utasítása" ill. "A Doka kúszózsalu K felhasználási utasítása" c. útmutatóinkat.

Doka univerzális kitámasztó bak F

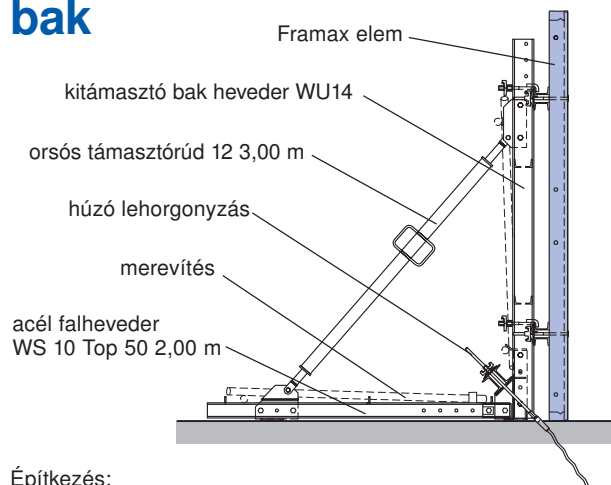


A Doka F univerzális kitámasztó bakkal vagy a variábilis kitámasztó bakkal Ön a robusztus Framax elemeket egyoldalú falzsaluként is felhasználhatja.



Kérjük, vegye figyelembe "A Doka variábilis kitámasztó bak és az F univerzális kitámasztó bak felhasználási információi"-t.

Doka variábilis kitámasztó bak



Építkezés:
U6 – 9, Bécs



Az Alu-Framax és a Framax tetszés szerint kombinálható

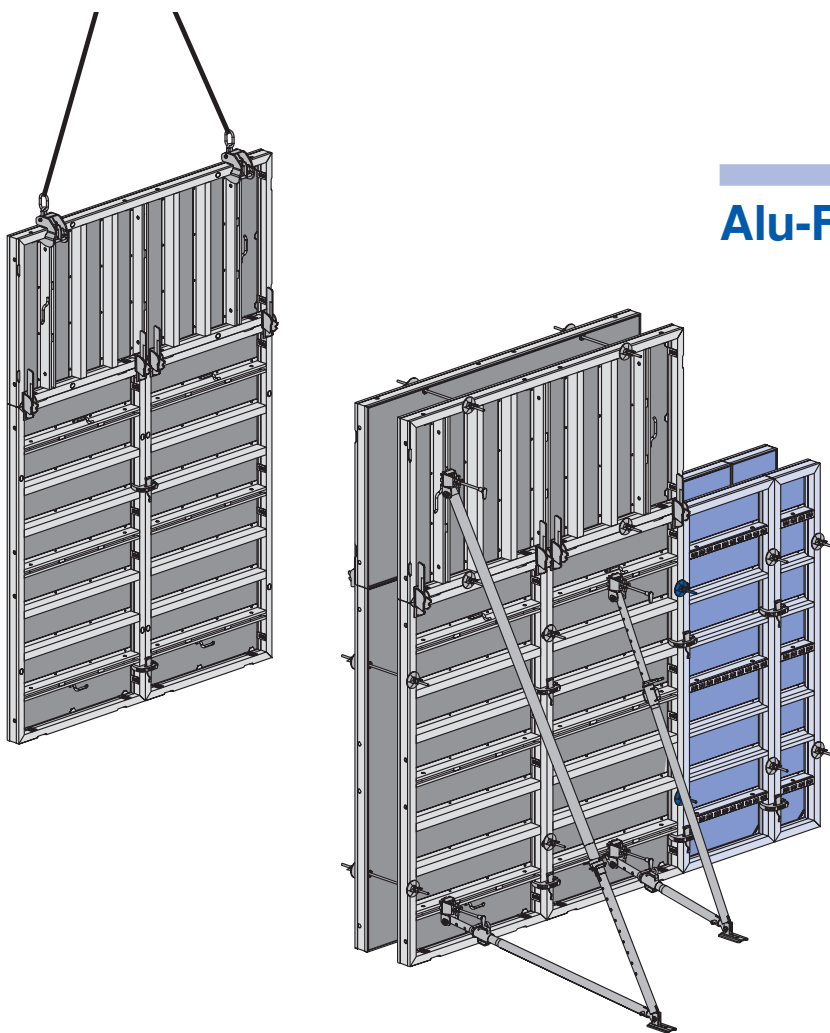
A Framax és az Alu-Framax tetszés szerint kombinálható.

Az Alu-Framax **csekély súlya** lehetővé teszi kis felületek és peremterületek **darutól független**, kézzel történő gyors zsaluzását.

Ezzel lehetővé válik a munka felosztása daru- és kézi-zsaluzási folyamatra, és így könnyebb lesz az építkezésen a szervezés és a munkafolyamat.

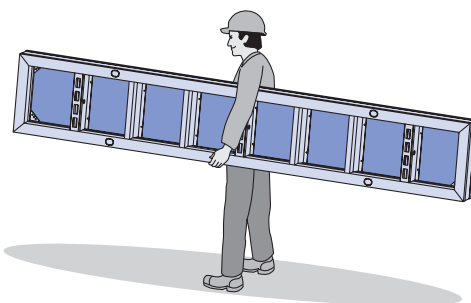
Framax


nagy felület mozgatása daruval




Alu-Framax

mozgatása kézzel



 Ha Framax elemet állítunk Alu-Framax elem mellé, mindig a Framax elembe ankerozzunk!

 A Framax Alu-Framaxszal történő kombinációja esetén a "Doka keretzsalu Alu-Framax" c. felhasználási utasításban megadott statikai adatokat kell figyelembe venni.

A Tipos Doka segít Önnek, még gazdaságosabban zsaluzni

A Tipost azért fejlesztették ki, hogy támogassák Önt a Doka zsaluzás tervezésénél. Fal- és földmzsalukhoz, valamint állványokhoz az Ön rendelkezésére állnak ezzel mindazok a munkaeszközök, amelyeket a Doka is használ a tervezésnél.

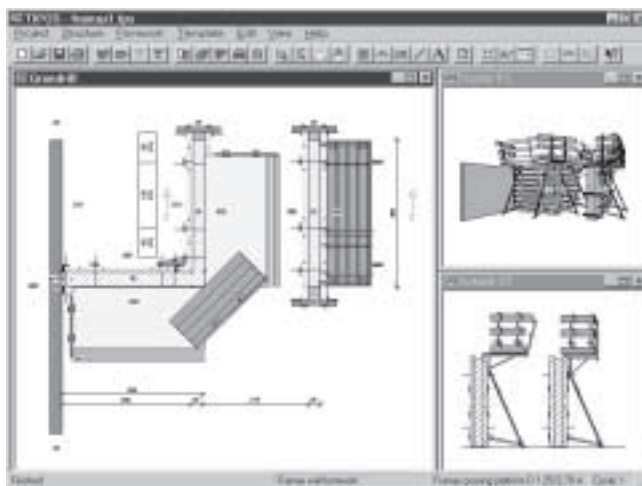
TIPOS
Doka

Egyszerű kezelés, gyors és biztos eredmények

Az egyszerűen kezelhető felépítés lehetővé teszi Önnek a gyors munkát. A "Schal-Igel®"-lel történő alaprajz beadástól a zsalumegoldás kézi hozzáillesztéséig minden elkészíthető gombnyomásra. Az Ön előnye az időmegtakarítás.

A gyakorlatból származó számtalan mintamegoldás mindig biztosítja Önnek az optimális technikai és gazdasági megoldást zsaluproblémájához. Ez alkalmazási biztonságot nyújt és költséget takarít meg.

Az darabjegyzékkel, tervekkel, nézetekkel, vázlatokkal, metszetekkel és perspektívákkal akár azonnal indíthatja a munkát. A tervek igen nagy részletessége megnöveli a felhasználási biztonságot.



Ilyen pontos lehet a zsalu- és az állványábrázolás. Mind az alaprajzra, mind a térbeli ábrázolásra fontos hangsúlyt helyez a Tipos-Doka.

Tipos-Doka a Framaxszal többek között a következőket tervezi:

- az elemkiosztást
- a szükséges toldásokat, magasításokat
- kiegyenlítéseket és tartozékokat
- betonozó állványokat és korlátokat, stb.

Mindig a megfelelő mennyiségű zsalu és tartozék

Article#	Designation	Unit price	Units used	Man. Supp. added	Order
580130000	panel 1,25 x 2,75 m	0,00	0	0	6
580132000	panel 0,90 x 2,75 m	0,00	0	0	2
580134000	panel 0,60 x 2,75 m	0,00	0	0	11
580136000	panel 0,30 x 2,75 m	0,00	0	0	2
580150000	universal panel 0,90 x 2,75 m	0,00	0	0	7
580180000	inside corner 2,75 m	0,00	0	0	1
580190000	universal walng 0,90 m	0,00	0	0	11
580152000	wedge clamp	0,00	0	0	2
580154000	quick acting clamp FRU	0,00	0	0	49
580188000	adjustable clamp	0,00	0	0	2
580156000	universal wing bolt 10 - 16 cm	0,00	0	0	22
581966000	super plate 15,0	0,00	0	0	74
176824000	wing nutset 5 x 12 can 2,75 m	0,00	0	0	3
FR08A1501T	M6 by site	0,00	0	0	3
581823000	tie rod 15,0 mm 1,00 m galv.	0,00	0	0	26
580246000	panel strut 340	0,00	0	0	6
580260000	padding platform 0 1,25/2,75 m	0,00	0	0	2
580157000	bracket 30	0,00	0	0	4
580470000	handrail clamp 5	0,00	0	0	10
195011005	plank 2,50 m by site	0,00	0	0	7
195011006	plank 2,00 m by site	0,00	0	0	7
195011008	plank 1,25 m by site	0,00	0	0	7
195011009	plank 1,00 m by site	0,00	0	0	17

Az automatikusan készített darabjegyzéket Ön átviheti számos programba és tovább dolgozhat rajtuk.

Azok a zsalurészek és tartozékok a legdrágábbak, amelyeket szükség esetén rövid időn belül kell beszerezni vagy rögtönzéssel pótolni. Ezért kínálja a Tipos-Doka teljes darabjegyzéket, amelyek nem hagynak helyet a rögtönzésnek. A Tipos-Dokával történő tervezés már akkor elkerüli a költségeket, mielőtt elkezdene. És az Ön raktára optimális módon használhatja ki készletét.

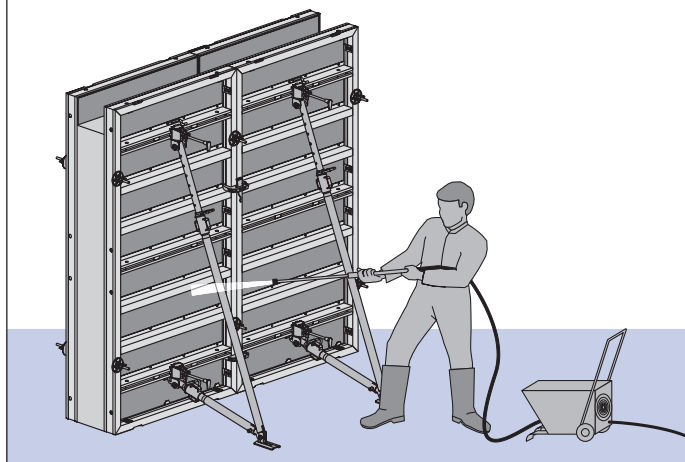


Az Ön zsalujának tisztítása és karbantartása

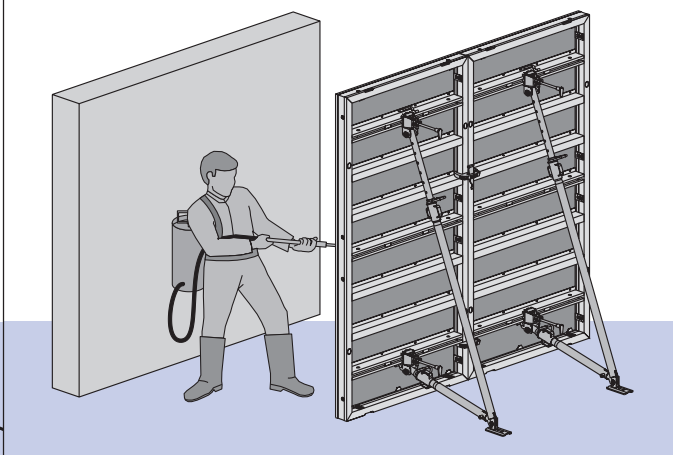
A Framax horganyzott acélkerete **porszórással is el van látva**. Ezzel lényegesen lecsökken a tisztítási ráfordítás.

Hogy a zsalutisztítás költségeit minimálisra csökkenthesse, kérjük, ügyeljen a következő pontokra:

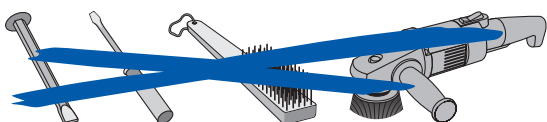
- A betonozás után:
A zsalu hátoldaláról a betonszennyeződést azonnal **vízzel** (homok hozzáadása nélkül) eltávolítjuk.



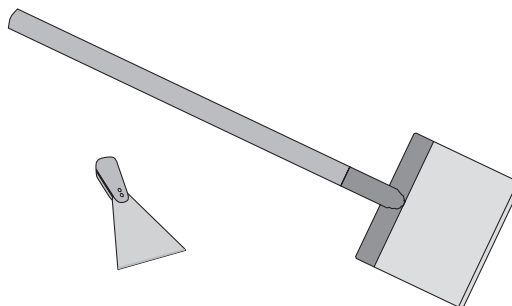
- Azonnal a kiszaluzás után és mindenféle betonozó eljárás előtt:
A **zsaluleválasztó** anyagot hajszaál vékonyan felhordjuk a zsaluhéjra és az élekre.



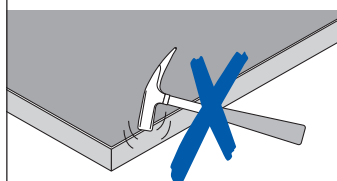
Ne használjunk hegyes és éles tárgyakat, drótkéfét, forgó csiszolókorongot vagy keféket!



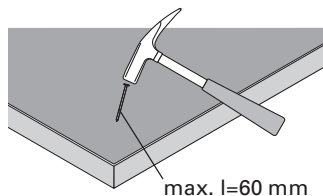
A betonmaradékok eltávolításához spachtlit és betonvakarót használjunk!



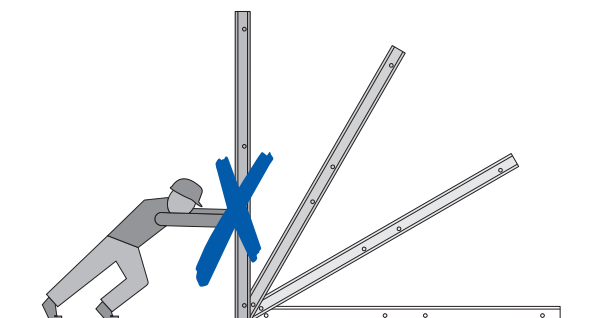
További figyelmeztetések:



Ne üssünk kalapáccsal a keretprofilra!

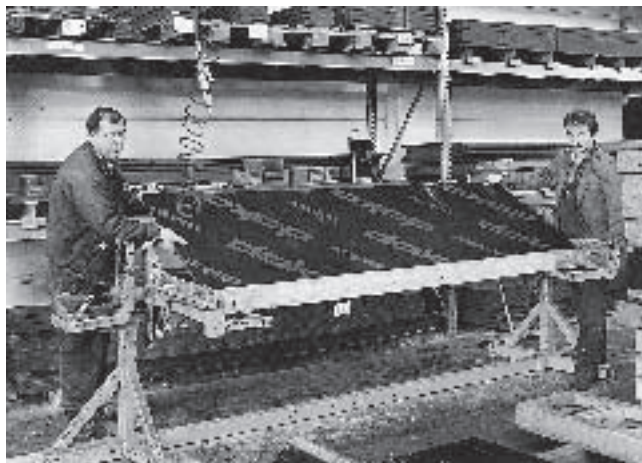


60 mm-es szögnel nagyobbat ne használjunk a zsalu szögeléséhez!



Az elemeket ne döntsük el és ne ejtsük le!

Amivel az Ön zsaluja a következő használatra a legjobb formában lesz



Az Ön Doka zsalujának felülvizsgálatát, tisztítását és karbantartását – szívesen elvégzi Önnek a Doka eszközszerző. Képzett szakemberekkel és speciális eszközökkel gyorsan és gazdaságosan újra a legjobb formába hozza a szerző az Ön zsaluját.

Ez igen előnyös Önnek, mert: Ön mindig **használatra kész zsaluval** rendelkezik, azonkívül **meghosszabbítja ezek élettartamát.**

Ezen kívül: csak jól karbantartott zsaluval kivitelezhetőek kifogástalanul szép betonfelületek.

Modern létesítményekben, energia- és környezetvédő technikával **gondosan megtisztítjuk** az Ön zsaluit.

Végül az elemeket sérülés és mérettartás szempontjából megvizsgáljuk, és adott esetben rendbe is hozzuk. A sérült zsaluhéjat kijavítjuk, vagy, ha szükséges, kicseréljük.

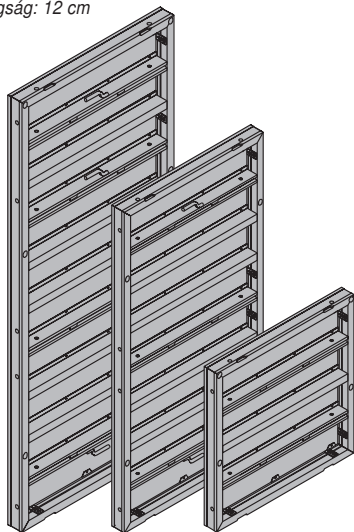


Framax elem

Framax panels
Framax-Rahmenelemente

horganyzott és porszórt

Elemvastagság: 12 cm



Framax elem 1,35 x 2,70 m	201,2	588100
Framax elem 0,90 x 2,70 m	116,8	588102
Framax elem 0,60 x 2,70 m	88,5	588104
Framax elem 0,55 x 2,70 m *	86,4	588105
Framax elem 0,45 x 2,70 m	74,0	588106
Framax elem 0,30 x 2,70 m	60,0	588108
Framax elem 1,35 x 1,35 m	101,5	588110
Framax elem 0,90 x 1,35 m	64,8	588112
Framax elem 0,60 x 1,35 m	47,1	588114
Framax elem 0,55 x 1,35 m *	46,6	588115
Framax elem 0,45 x 1,35 m	39,3	588116
Framax elem 0,30 x 1,35 m	31,1	588118
Framax elem 1,35 x 3,30 m	251,5	588221
Framax elem 0,90 x 3,30 m	156,0	588222
Framax elem 0,60 x 3,30 m	112,8	588223
Framax elem 0,45 x 3,30 m	95,4	588224
Framax elem 0,30 x 3,30 m	76,9	588225

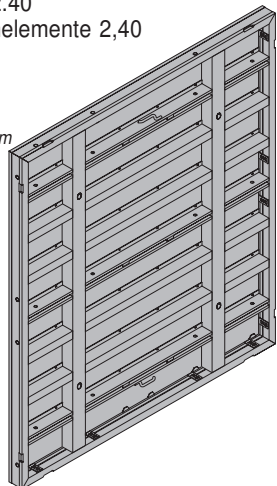
* Csak Ausztriában forgalmazzák!

Framax elem 2,40

Framax panels 2.40
Framax-Rahmenelemente 2,40

horganyzott

Elemvastagság: 12 cm



Framax elem 2,40x2,70m	357,0	588103
Framax elem 2,40x3,30m *	440,0	588606

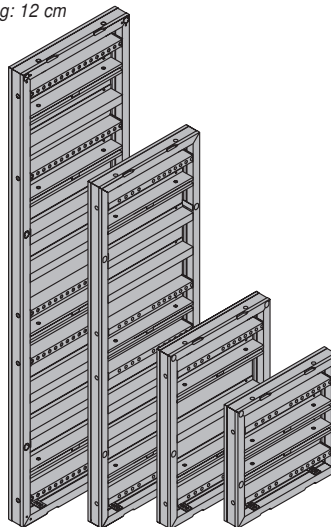
* Külön megrendelésre!

Framax-uni elem

Framax universal panels
Framax-Universalelemente

horganyzott és porszórt

Elemvastagság: 12 cm



Framax-uni elem 0,90 x 2,70 m	141,0	588122
Framax-uni elem 0,90 x 1,35 m	76,2	588124
Framax-uni elem 0,90 x 0,90 m	60,5	588120
Framax-uni elem 0,90 x 3,30 m	179,5	588228

Framax egyedi elem

Framax special panels
Framax-Sonderelemente

Külön megrendelésre!

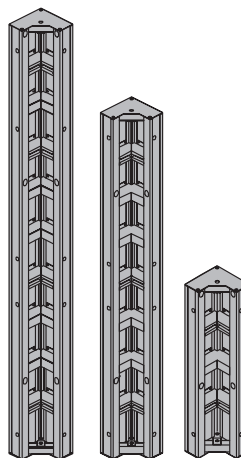
Szállítható elemszélesség: 0,30 m-től 1,35 m-ig
Szállítható elemmagasság: 1,35 és 2,70 m

Framax belső sarok

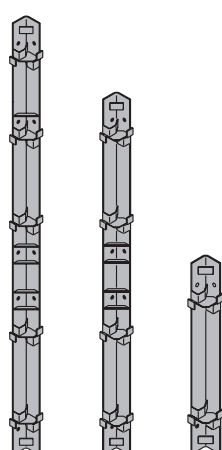
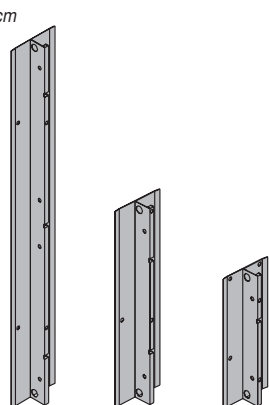
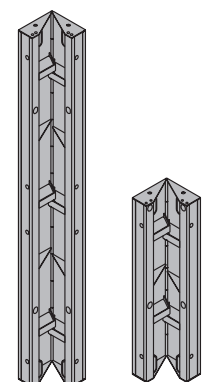
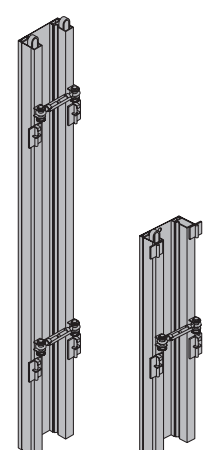
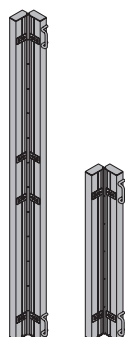
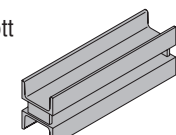
Framax inside corners
Framax-Innenecken


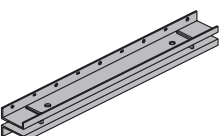
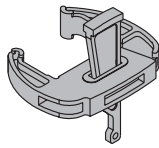
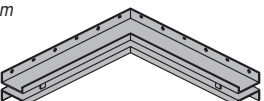
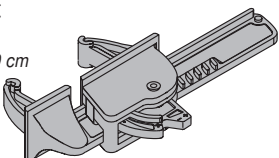
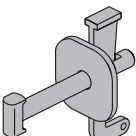
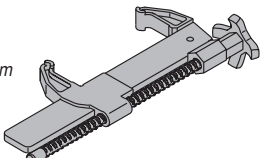

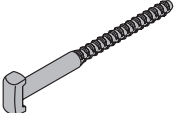
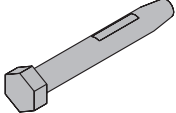
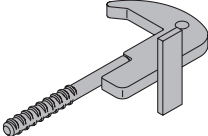
horganyzott és porszórt

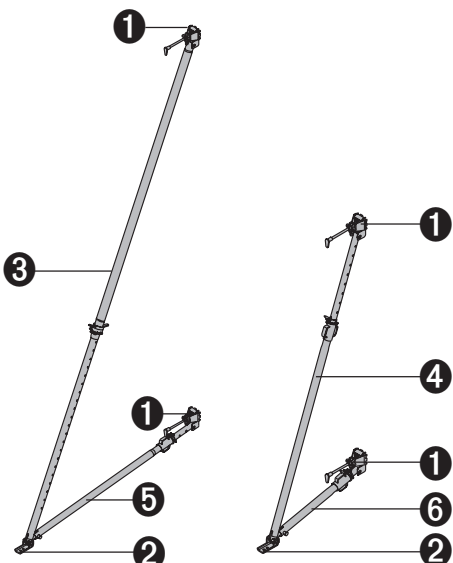
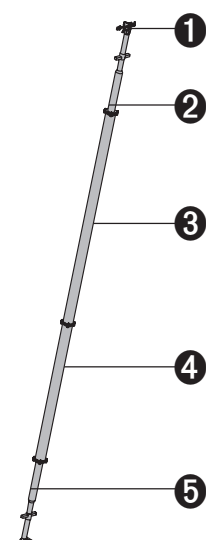
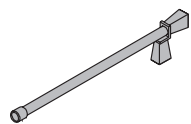
Sarokméret: 30 cm

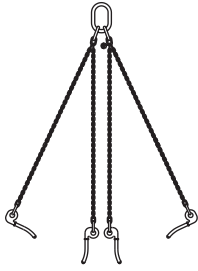

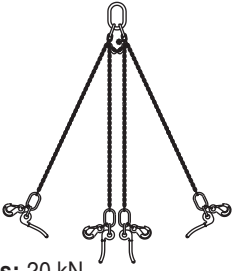

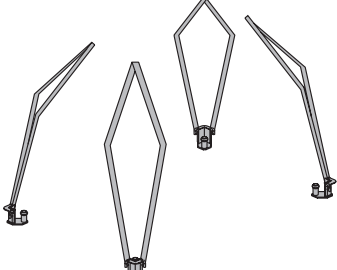

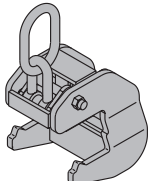
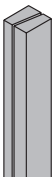
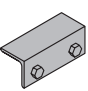


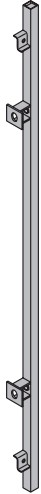
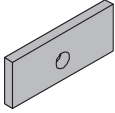
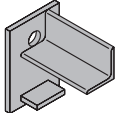

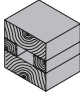

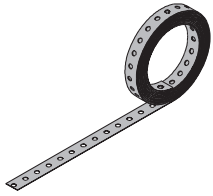
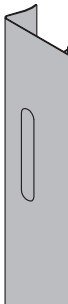

Framax belső sarok 2,70 m	91,2	588130
Framax belső sarok 1,35 m	49,7	588132
Framax belső sarok 3,30 m	115,5	588229

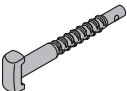
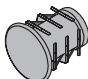
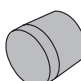
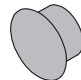
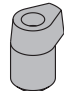
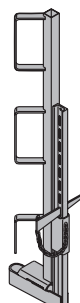

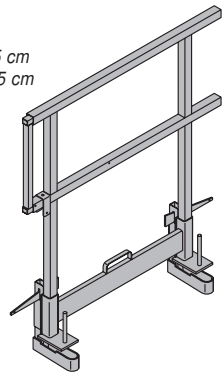

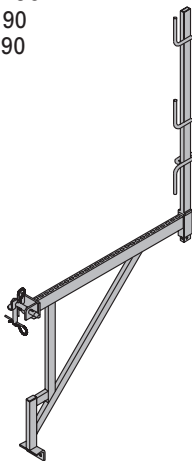
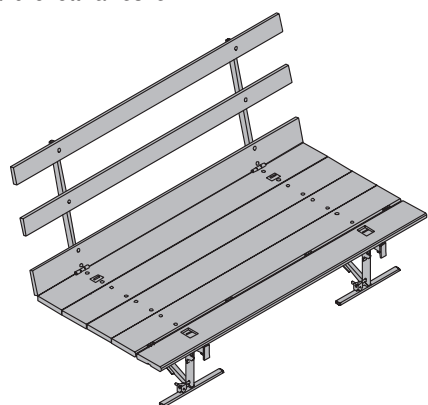
	Súly kg	Cikkszám		Súly kg	Cikkszám
Framax külső sarok Framax outside corners Framax-Außenecken horganyzott Sarokméret: 15 cm 			Framax kiegyenlítő lemez R 30 Framax closure plates R 30 Framax-Ausgleichsbleche R 30 kék, porszórt Szélesség: 38 cm 		
Framax külső sarok 2,70 m Framax külső sarok 1,35 m Framax külső sarok 3,30 m	47,0 23,5 58,0	588126 588128 588227	Kiegyenlítő lemez R 30/2,70 m Kiegyenlítő lemez R 30/1,35 m Kiegyenlítő lemez R 30/0,90 m	43,0 21,4 14,4	588140 588142 588144
Framax csuklós belső sarokelem I Framax hinged inside corners I Framax-Scharnierecken I kék, porszórt Oldalszélesség: 30 cm 			Framax hajlítható lemez Framax circular forming plates Framax-Bogenbleche horganyzott és porszórt 		
Csuklós belső sarokelem I 2,70 m Csuklós belső sarokelem I 1,35 m	102,3 55,4	588136 588137	Hajlítható lemez 0,20 x 2,70 m Hajlítható lemez 0,25 x 2,70 m Hajlítható lemez 0,30 x 2,70 m Hajlítható lemez 0,20 x 1,35 m Hajlítható lemez 0,25 x 1,35 m Hajlítható lemez 0,30 x 1,35 m	56,5 63,5 67,4 30,3 32,3 34,8	588235 588236 588237 588238 588239 588240
Framax csuklós külső sarokelem A Framax hinged outside corners A Framax-Scharnierecken A kék, porszórt Oldalszélesség: 18 cm 			Framax acél falheveder RD 0,40 m Framax steel waling RD 0.40 m Framax-Stahlwandriegel RD 0,40 m kék, lakkozott 		
Csuklós külső sarokelem A 2,70 m Csuklós külső sarokelem A 1,35 m	52,8 27,4	588134 588135		8,7	588189

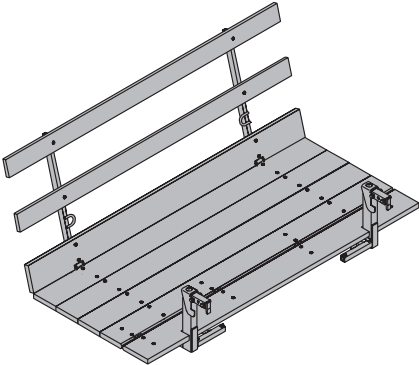
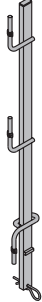
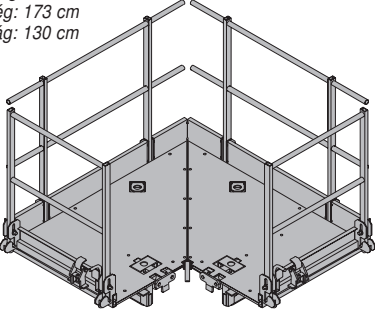
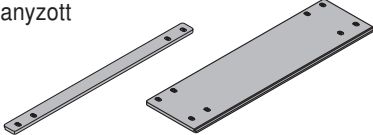
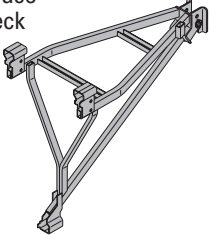
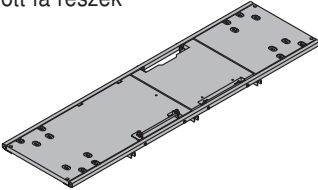
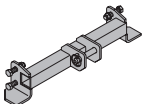
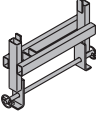
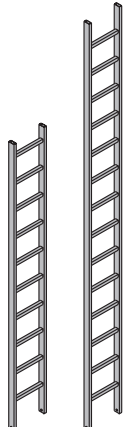
	Súly kg	Cikkszám		Súly kg	Cikkszám
Framax kizsaluzó elem 2,70 m Framax formwork stripping element 2.70 m Framax-Ausschalelement 2,70 m kék, lakkozott <i>Szélesség: 30 cm</i> 	130,3	588145	Framax kötősín Framax universal walings Framax-Klemmschienen kék, lakkozott 		
Framax gyorskapcsoló RU Framax quick acting clamp RU Framax-Schnellspanner RU horganyzott <i>Hosszúság: 20 cm</i> 	3,3	588153	Framax sarokkötő sín Framax universal corner waling Framax-Eckklemmschiene kék, lakkozott <i>Szárhossz: 60 cm</i> 	10,3 16,8	588150 588148
Framax univerzális kapcsoló Framax multi function clamp Framax-Uni-Spanner horganyzott <i>Hosszúság: 40 cm</i> 	5,2	588169	Framax ékes kapcsoló Framax wedge clamp Framax-Spannklemme horganyzott <i>Hosszúság: 21 cm</i> 	1,6	588152
Framax kiegyenlítő kapcsoló * Framax adjustable clamp Framax-Ausgleichsspanner horganyzott <i>Hosszúság: 48 cm</i> 	5,3	588168	Framax feszítő ék R Framax wedge R Framax-Spannkeil R horganyzott <i>Hosszúság: 11 cm</i> 	0,20	588155
Biztonsági figyelmeztetés: Az ankerrudakat nem szabad hegeszteni, vagy felhevíteni, mert eltörhetnek! * Csak Ausztriában forgalmazzák!			Csomagolási egység: 120 darab		
Framax univerzális kötőcsavar Framax universal fixing bolt Framax-Universalverbinder horganyzott 			Framax ékes csapszeg RA 7,5 Framax wedge bolt RA 7.5 Framax-Keilbolzen RA 7,5 horganyzott <i>Hosszúság: 15 cm</i> 	0,34	588159
Univerzális kötőcsavar 10-16 cm <i>Hosszúság: 26 cm</i>	0,60	588158	Csomagolási egység: 100 darab		
Univerzális kötőcsavar 10-25 cm <i>Hosszúság: 36 cm</i>	0,80	583002	Framax homlokanker Framax stop-end tie Framax-Stirnanker horganyzott <i>Hosszúság: 29 cm</i> 	1,5	588143
Csomagolási egység: 60 darab (10 - 16 cm)			Megengedett teherbírás: 15 kN		

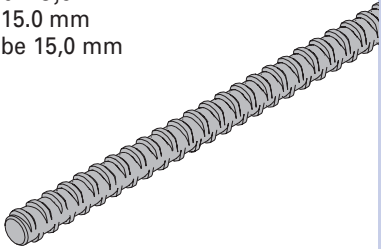
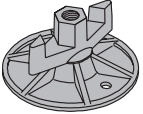
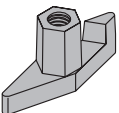
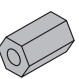

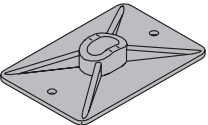
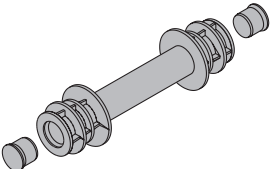
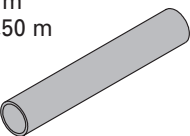
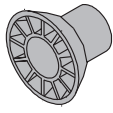
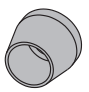
	Súly kg	Cikkszám		Súly kg	Cikkszám
Elemtámasz Panel struts Elementstützen horganyzott 			Beállító támaszrúd Adjustable plumbing strut Einrichtstrebe kék, lakkozott 		
Elemtámasz 340 a következőből áll: ❶ Elemtámaszfej (2 darab) ❷ Elemtámasztalp ❸ Beállítótámasz 340 <i>Hosszúság: min. 193 cm, max. 341 cm</i> ❹ Beállítórúd 120 <i>Hosszúság: min. 80 cm, max. 130 cm</i>	30,5	588246	a következőből áll: ❶ Fej a beállítócsőhöz (horganyzott) ❷ Orsóelem csukló nélkül ❸ Közbenső darab 3,70 m ❹ Közbenső darab 2,40 m ❺ Orsóelem csuklóval	3,6 30,6 80,0 54,6 38,4	584322 584316 584318 584317 584315
Elemtámasz 540 a következőből áll: ❶ Elemtámaszfej (2 darab) ❷ Elemtámasztalp ❸ Beállítótámasz 540 <i>Hosszúság: min. 309 cm, max. 550 cm</i> ❹ Beállítórúd 220 <i>Hosszúság: min. 171 cm, max. 223 cm</i> Figyelmeztetés: Kérjük, vegye figyelembe az érvényes biztonságtechnikai előírásokat. Szállítási állapot: összecsuksukva	49,3	588249	Orsókulcs Spindle wrench Spindelschlüssel kék, lakkozott <i>Hosszúság: 96 cm</i> 	3,2	584319

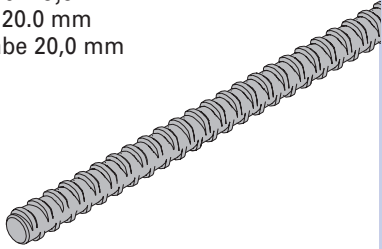

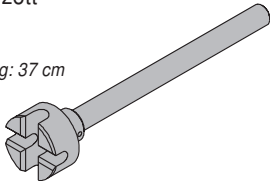
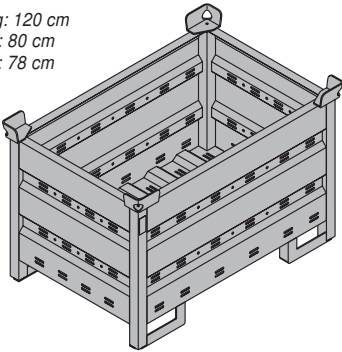
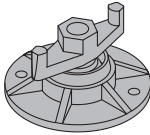

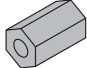

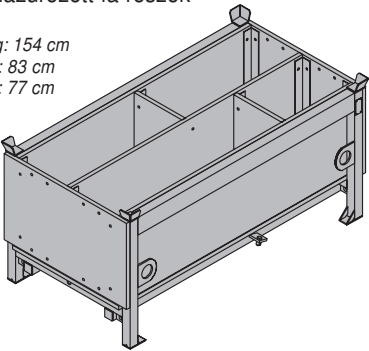
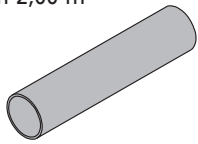
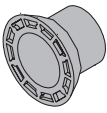
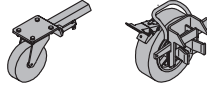
	Súly kg	Cikkszám		Súly kg	Cikkszám
<p>Framax négyes függeszték 3,20 m Framax lifting chain 3.20 m Framax-Vierergehänge 3,20 m</p>  <p>Megeng. teherbírás: 20 kN</p>	17,0	588230	<p>Áthelyező heveder 13,00m Lifting strap 13.00 m Umsetzgurt 13,00 m</p> <p>zöld</p>  <p>Megeng. teherbírás: 20 kN Figyelmeztetés: A kezelési utasítást figyelembe kell venni!</p>	4,0	583013
<p>Doka-Kombifüggeszték 3,20m Doka combi lifting chain 3.20 m Doka-Kombigehänge 3,20 m</p> <p>krómozott</p>  <p>Megeng. teherbírás: 20 kN Figyelmeztetés: A kezelési utasítást figyelembe kell venni!</p>	20,0	588133	<p>Framax illesztő fabetét Framax fitting timbers Framax-Paßhölzer</p> <p>sárgára lazúrozott</p>  <p>Framax illesztő fabetét 2 x 12 cm 2,70 m 3,1 176020 Framax illesztő fabetét 3 x 12 cm 2,70 m 4,7 176022 Framax illesztő fabetét 5 x 12 cm 2,70 m 7,8 176024 Framax illesztő fabetét 10 x 12 cm 2,70 m 15,5 176026</p> <p>Framax illesztő fabetét 2 x 12 cm 3,30 m 3,8 176021 Framax illesztő fabetét 3 x 12 cm 3,30 m 5,7 176023 Framax illesztő fabetét 5 x 12 cm 3,30 m 9,5 176025 Framax illesztő fabetét 10 x 12 cm 3,30 m 19,0 176027</p>		
<p>Framax szállító függeszték Framax transport gear Framax-Transportgehänge</p> <p>sárga, horganyzott</p>  <p>Megeng. teherbírás: 20 kN, 4 emelő szöggyalval</p>	13,3	588232	<p>Framax profilos fabetét Framax moulded timbers Framax-Profilhölzer</p> <p>sárgára lazúrozott</p>  <p>Framax profilos fabetét 9,5 x 6 cm 2,70 m 7,6 176012 Framax profilos fabetét 10 x 6 cm 2,70 m 8,0 176010</p> <p>Framax profilos fabetét 9,5 x 6 cm 3,30 m 9,3 176013 Framax profilos fabetét 10 x 6 cm 3,30 m 9,8 176011</p>		
<p>Framax daruhorog Framax lifting hook Framax-Umsetzbügel</p> <p>horganyzott</p> <p>Szélesség: 16 cm Magasság: 27 cm</p>  <p>Megeng. teherbírás: 10 kN</p>	10,5	588149	<p>Framax kizsaluzó fabetét Framax formwork stripping timbers Framax-Ausschalhölzer</p> <p>sárgára lazúrozott</p>  <p>Framax kizsaluzó fabetét 10 x 12 cm 2,85 m 16,4 176008 Framax kizsaluzó fabetét 10 x 12 cm 3,45 m 19,9 176014</p>		
<p>Framax biztonsági szögvas Framax safety angle Framax-Sicherungswinkel</p> <p>kék, lakkozott</p> <p>Hosszúság: 13 cm</p> 	0,56	588147			

	Súly kg	Cikkszám		Súly kg	Cikkszám
Framax acél kiegyenlítőprofil Framax steel closure plates Framax-Stahlausgleiche kék, porszórt 			Framax nyomólap 6/15 Framax pressure plate 6/15 Framax-Druckplatte 6/15 horganyzott <i>Hosszúság: 15 cm</i> <i>Magasság: 6 cm</i> 	0,80	588183
			Framax anker tartó szögvas Framax anchoring bracket Framax-Ankerhaltewinkel kék, lakkozott <i>Szélesség: 9 cm</i> <i>Magasság: 13 cm</i> 	1,4	588188
			Framax ankerszalag feszítő 0,90 m Framax foundation clamp 0.90 m Framax-Fundamentspanner 0,90 m horganyzott <i>Magasság: 94 cm</i> 	4,9	588141
Framax acél kiegyenlítőprofil 5 cm/2,70 m 14,0 588273 Framax acél kiegyenlítőprofil 5 cm/1,35 m 7,9 588272 Framax acél kiegyenlítőprofil 5 cm/3,30 m 17,2 588274 Framax acél kiegyenlítőprofil 6 cm/2,70 m 16,0 588277 Framax acél kiegyenlítőprofil 6 cm/1,35 m 9,2 588276 Framax acél kiegyenlítőprofil 6 cm/3,30 m 20,0 588278					
Framax rögzítő fabetét Framax connecting timber Framax-Anklemmholz sárgára lazúrozott <i>Szélesség: 10 cm</i> 	0,70	176030			
Framax műanyag élképző 2,70 m Framax triangular ledge 2.70 m Framax-Dreikantleiste 2,70 m 	0,38	588170	Doka ankerszalag 50 x 2,0 mm, 25 m Doka perforated tape 50 x 2.0 mm, 25 m Doka-Lochband 50 x 2,0 mm, 25 lfm  Megeng. teherbírás: 12 kN	17,5 /Tekercs	588206
Framax beszorítható élképző 2,70 m Framax frontal triangular ledge 2.70 m Framax-Stirndreikantleiste 2,70 m szürke 	1,9	588129	Doka-pántoló Doka punched-tape dispenser Doka-Lochbandabroller horganyzott 	25,0	583014

	Súly kg	Cikkszám		Súly kg	Cikkszám		
<p>Framax kötőcsavar 4 - 8 cm Framax clamping bolt 4 - 8 cm Framax-Klemmschraube 4 - 8 cm</p> <p>horganyzott</p> <p>Hosszúság: 19 cm</p> 	0,41	588107					
<p>Framax ankerlyuk dugó R 20/25 Universal plug R 20/25 Kombi-Ankerstopfen R 20/25</p> <p>színtelen</p> <p>∅ 3 cm</p> <p>Csomagolási egység: 100 darab</p> 	0,003	588180					
<p>Framax tábladugó R 24,5 Framax plug R 24.5 Framax-Abdeckstopfen R 24,5</p> <p>sötétbarna</p> <p>∅ 2 cm</p> <p>Csomagolási egység: 100 darab</p> 	0,003	588181					
<p>Kiegészítő lemez dugó R 25 Plug R 25 for closure plate Ausgleichsblechstopfen R 25</p> <p>fekete</p> <p>∅ 3 cm</p> 	0,003	588187					
<p>Framax kónusz rakathoz Framax stacking cone Framax-Stapelkonus</p> <p>kék</p> <p>∅ 2 cm</p> <p>Biztonsági figyelmeztetés: Az egymásra rakott elemek áthelyezése csúszásbiztosítás nélkül (pl. rakat kónusz) szigorúan tilos!</p> <p>Csomagolási egység: 500 darab</p> 	0,02	588234					
<p>Védőkorlát tartó S Handrail clamp S Schutzgeländerzwinge S</p> <p>horganyzott</p> <p>Magasság: min. 123 cm, max. 171 cm</p> 	11,4	580470					
				<p>Oldalkorlát T Side handrail clamping unit T Seitenschutzgeländer T</p> <p>horganyzott</p> <p>Szélesség: min. 115 cm max. 175 cm</p> <p>Magasság: 112 cm</p> 	29,1	580488	
				<p>Framax konzol 90 Framax bracket 90 Framaxkonsole 90</p> <p>horganyzott</p> <p>Hosszúság: 103 cm Magasság: 190 cm</p> 	12,5	588167	
				<p>Figyelmeztetés: Kérjük, vegye figyelembe az érvényes biztonságtechnikai előírásokat. A konzolokat kiemelés ellen biztosítani kell. A konzolok maximális megengedett terhelése 150 kg/m², maximum 2,00 m-es konzoltávolság esetén.</p> <p>Szállítási állapot: korlát mellékelve</p>			
				<p>Framax betonozó munkaállvány O 1,25/2,70 m Framax pouring platform O 1.25/2.70 m Framax-Betonierbühne O 1,25/2,70 m</p> <p>Horganyzott fémrészek / sárgára lazúrozott fa részek</p> 	117,0	588360	
				<p>Megeng. terhelés: 150 kg/m²</p> <p>Szállítási állapot: összecsupva</p>			

	Súly kg	Cikkszám		Súly kg	Cikkszám
<p>Framax betonozó munkaállvány U 1,25/2,70 m Framax pouring platform U 1.25/2.70 m Framax-Betonierbühne U 1,25/2,70 m</p> <p>Horganyzott fémrészek / sárgára lazúrozott fa részek</p>  <p>Megeng. terhelés: 150 kg/m²</p> <p>Szállítási állapot: összecukva</p>	124,0	588377	<p>Korlátoszlop 1,00m Handrail post 1.00 m Geländer 1,00 m</p> <p>horganyzott</p> 	3,7	584335
<p>Doka pillérállvány 150/90 cm Doka column formwork platform 150/90 cm Doka-Stützenbühne 150/90 cm</p> <p>horganyzott</p> <p><i>Hosszúság: 173 cm Szélesség: 173 cm Magasság: 130 cm</i></p>  <p>Megeng. terhelés: 150 kg/m²</p> <p>Szállítási állapot: összecukva</p>	211,8	588382	<p>Framax konzolbetét Plankings for Framax bracket Framax-Konsolenbeläge</p> <p>horganyzott</p> 	36,3 8,0	588292 588293
<p>Framax kitámasztó háromszög Framax triangular brace Framax-Abstützdreieck</p> <p>horganyzott</p> <p><i>Hosszúság: 119 cm Szélesség: 62 cm Magasság: 106 cm</i></p> 	26,2	588290	<p>Framax konzolbetét 0,75/2,70 m Framax konzolbetét 0,17/2,70 m</p> <p>Framax konzolbetét átjáróval 0,75/2,70m Framax planking with manhole 0.75/2.70m Framax-Belag mit Durchstieg 0,75/2,70m</p> <p>Horganyzott fémrészek / sárgára lazúrozott fa részek</p> 	64,0	588207
<p>Framax adapter a kitámasztó háromszöghöz Adapting piece for Framax triangular brace Framax-Adapter für Abstützdreieck</p> <p>horganyzott</p> <p><i>Hosszúság: 64 cm</i></p> 	6,5	588291	<p>Framax létratarató 31cm Framax ladder holder 31cm Framax-Leiternhalter 31 cm</p> <p>horganyzott</p> 	3,3	588226
			<p>Alu létra Alu ladders Alu-Anlegeleitern</p> 		
			<p>Alu létra 2,75m Alu létra 3,90m</p>	6,2 9,0	588298 588299

	Súly kg	Cikkszám		Súly kg	Cikkszám
Ankerrúd 15,0 mm Tie rods 15.0 mm Ankerstäbe 15,0 mm 		DIN 18216			
Ankerrúd 15,0 mm horganyzott Ankerrúd 15,0 mm kezeletlen 1,4 1,4 /m		581824 581873			
Megeng. teherbírás 1,6-szoros biztonságnál: 120 kN Megeng. teherbírás a DIN 18216 szabvány szerint: 90 kN Szakítóterhelés: 195 kN Biztonsági figyelmeztetés: Az ankerrudakat nem szabad hegeszteni, vagy felhevíteni, mert eltörhetnek!					
Szárnyas anya szorítólappal 15,0 Super plate 15.0 Superplatte 15,0 	0,91	581966	DIN 18216		
horganyzott \varnothing 12 cm Magasság: 6 cm Kulcsméret : 27 mm Megeng. teherbírás 1,6-szoros biztonságnál: 120 kN Megeng. teherbírás a DIN 18216 szabvány szerint: 90 kN Szakítóterhelés: nagyobb, mint a rúd szakítóterhelése (>195 kN) Csomagolási egység: 20 darab					
Szárnyas anya 15,0 Wing nut 15.0 Flügelmutter 15,0 	0,31	581961	DIN 18216		
horganyzott Hosszúság: 10 cm Magasság: 5 cm Kulcsméret : 27 mm Megeng. teherbírás 1,6-szoros biztonságnál: 120 kN Megeng. teherbírás a DIN 18216 szabvány szerint: 90 kN Szakítóterhelés: nagyobb, mint a rúd szakítóterhelése (>195 kN) Csomagolási egység: 80 darab					
Hatlapfejű anya 15,0 Hexagon nut 15.0 Sechskantmutter 15,0 	0,23	581964	DIN 18216		
horganyzott Hosszúság: 5 cm Kulcsméret : 30 mm Megeng. teherbírás 1,6-szoros biztonságnál: 120 kN Megeng. teherbírás a DIN 18216 szabvány szerint: 90 kN Szakítóterhelés: nagyobb, mint a rúd szakítóterhelése (>195 kN) Csomagolási egység: 150 darab					
Csillaganya 15,0 G Star grip nut 15.0 G Sternmutter 15,0 G 	0,47	587544			
horganyzott Szélesség: 10 cm Magasság: 5 cm Kulcsméret : 30 mm Csomagolási egység: 40 darab					
Ferde ankerlap12/18 Angle anchor plate 12/18 Winkelplatte 12/18 	1,3	581934	DIN 18216		
horganyzott Felfektetés acélra: Megeng. teherbírás 1,6-szoros biztonságnál: 120 kN Megeng. teherbírás a DIN 18216 szabvány szerint: 90 kN Felfektetés fára: Megeng. teherbírás a DIN 18216 szabvány szerint: 30 kN Csomagolási egység: 20 darab					
Távtartó Distancer Distanzhalter 					
szürke Távtartó 20 cm Távtartó 24 cm Távtartó 25 cm Távtartó 30 cm Távtartó 36 cm	0,05 0,08 0,09 0,10 0,12	581907 581898 581908 581909 581899			
Csomagolási egység: 50 darab Figyelem: Beépítési előírásokat figyelembe kell venni!					
Műanyag cső 22 mm 2,50 m Plastic tube 22 mm 2.50 m Kunststoffrohr 22 mm 2,50 m 	0,45	581951			
\varnothing 3 cm					
Univerzális kónusz 22 mm Universal cone 22 mm Universalkonus 22 mm 	0,005	581995			
\varnothing 4 cm Csomagolási egység: 500 darab					
Záródugó (műanyag csőhöz) 22 mm Plug 22 mm Verschlußstopfen 22 mm 	0,003	581953			
szürke \varnothing 2 cm Csomagolási egység: 1000 darab					

	Súly kg	Cikkszám		Súly kg	Cikkszám
Ankerrúd 20,0 mm Tie rods 20.0 mm Ankerstäbe 20,0 mm 					
Ankerrúd 20,0 mm horganyzott Ankerrúd 20,0 mm kezeletlen	2,5 2,5 /m	581410 581403		Ankerrúd-kulcs 15,0/20,0 Spanner for tie rod 15.0/20.0 Ankerstabschlüssel 15,0/20,0 horganyzott ø 8 cm Hosszúság: 37 cm 	1,9 580594
Megeng. teherbírás 1,6-szoros biztonságnál: 220 kN Megeng. teherbírás a DIN 18216 szabvány szerint: 150 kN Szakítóterhelés: 354 kN Biztonsági figyelmeztetés: Az ankerrudakat nem szabad hegeszteni, vagy felhevíteni, mert eltörhetnek!				Doka tárolóláda 1200 x 800 Doka multi-trip transport box 1200 x 800 Doka-Mehrwegcontainer 1200 x 800 horganyzott Hosszúság: 120 cm Szélesség: 80 cm Magasság: 78 cm 	75,0 583011 CE
Szárnyas anya szorítólappal 20,0 B Super plate 20.0 B Superplatte 20,0 B horganyzott ø 14 cm Magasság: 7 cm Kulcsméret: 34 mm 	2,0	581424		Megeng. teherbírás 1,6-szoros biztonságnál: 220 kN Megeng. teherbírás a DIN 18216 szabvány szerint: 150 kN Szakítóterhelés: nagyobb, mint a rúd szakítóterhelése (>354 kN) Csomagolási egység: 10 darab	
Hatlapfejű anya 20,0 Hexagon nut 20.0 Sechskantmutter 20,0 horganyzott Hosszúság: 7 cm Kulcsméret: 41 mm 	0,60	581420		Doka apróalkatrész-tároló láda Doka accessory box Doka-Kleinteilebox horganyzott fémrészek / sárgára lazúrozott fa részek Hosszúság: 154 cm Szélesség: 83 cm Magasság: 77 cm 	106,4 583010 CE
Műanyag cső 32 mm 2,00 m Plastic tube 32 mm 2.00 m Kunststoffrohr 32 mm 2,00 m ø 4 cm 	0,62	581460		Megeng. teherbírás: 10 kN	
Univerzális kónusz 32 mm Universal cone 32 mm Universalkonus 32 mm fekete ø 5 cm 	0,008	581461		Felkapcsolható kerék készlet Bolt-on castor set Anklemm-Radsatz kék, lakkozott a következőből áll: 2 darab komplett felkapcsolható kerék Építési magasság: 23 cm 2 darab komplett nagy teherbírású kerék Építési magasság: 32 cm 	33,5 586154
Csomagolási egység: 250 darab Megeng. teherbírás: 11 kN					

A Doka Framax keretes falzsalu illeszkedik minden falhoz és alaprajzhoz.

A Framax elemek logikus raszterrendszere teszi különösen flexibilissé ezt a robusztus zsalut.

Ezzel Ön szuper gyorsá válik építkezésén és kiváló betonfelületet ér el.

A Framax valóban megnöveli az Ön teljesítőképességét.

Ön bérelheti, megvásárolhatja, akár bérletből is a Framaxot.

Minden Doka kirendeltségen, az Ön közelében.

Hívjon fel bennünket!



A Doka-csoport központi gyára Amstettenben.

Nemzetközi Doka

Deutsche Doka
Schalungstechnik GmbH
Frauenstrasse 35
D 82216 Maisach / Németország
Telefon: +49 8141 394-0
Telefax: +49 8141 394-405
E-Mail: Deutsche.Doka@doka.com

Internet: www.doka.com

Österreichische Doka
Schalungstechnik GmbH
Reichsstrasse 23
A 3300 Amstetten / Ausztria
Telefon: +43 7472 605-0
Telefax: +43 7472 64430
E-Mail: Oest.Doka@doka.com

Németország:

Berlin
Bonn
Dortmund
Drezda
Düsseldorf
Erfurt
Frankfurt/Main
Frankfurt/Oder
Freiburg
Hamburg
Hannover
Lipcse
Magdeburg
München
Nürnberg
Osnabrück
Stuttgart
Weser-Ems
Zwickau

Ausztria:

Amstetten
Bécs
Felső-Ausztria
Graz
Klagenfurt
Nyugat-Ausztria
Salzburg

Magyarország:

Magyar Doka Zsalutechnika Kft.

Törökkő u. 5-7.
H 1037 Budapest
Tel.: (1) 436-7373
Fax: (1) 368-6044
E-Mail: Magyar@doka.com
Internet: www.doka.hu

Miskolci lerakat

Magyar Doka
Zsalutechnika Kft.
Vágóhid u. 9.
H 3527 Miskolc
Tel.: (46) 506-356
Fax: (46) 506-354
Mobil: (30) 222-0375
E-Mail: Miskolc@doka.com

Győri lerakat

Magyar Doka
Zsalutechnika Kft.
Budai út 5.
H 9027 Győr
Tel.: (96) 519-248
Fax: (96) 519-249
Mobil: (30) 9641-037
E-Mail: Gyor@doka.com

Dél-magyarországi Képviselő

Magyar Doka
Zsalutechnika Kft.
Jánoks u. 11.
H 7621 Pécs
Tel.: (72) 511-343
Fax: (72) 511-345
Mobil: (30) 9526-415
E-Mail: Pecs@doka.com

Doka lerakatok és vezérképviseletek:

Ausztrália	Letország
Belgium	Libanon
Brazília	Litvánia
Bulgária	Macedónia
Csehország	Malájzia
Dánia	Mexikó
Egyesült Arab Emírátságok	Montenegro
Egyiptom	Nagy-Britannia
Finnország	Norvégia
Franciaország	Olaszország
Görögország	Oroszország
Guatemala	Portugália
Hollandia	Románia
Horvátország	Spanyolország
India	Svájc
Indonézia	Svédország
Irán	Szaúd-Arábia
Írország	Szingapúr
Izland	Szlovákia
Izrael	Szlovénia
Japán	Tajvan
Jugoszlávia	Thaiföld
Kína	Törökország
Korea	Új-Zéland
Kuvait	Ukrajna
Lengyelország	USA