



Kapcsolási és Feszültségmentesítési Utastás Kezelő Rendszer bevezetése az E.ON-nál

Lakatos Gábor - E.ON Üzemirányítási osztály

Kapta Krisztián - Astron Informatikai Kft.

Mi a KFMU?

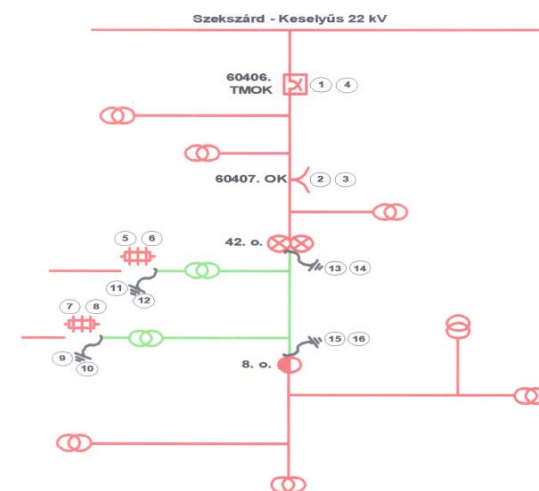
Tervezett munkák végrehajtásának alapdokumentuma
Biztonságos munkaterület kialakítása
Helyszínen papíralapon áll rendelkezésre

Tartalma

Munkavégző, munka leírása,
Időzítés, ütemezés, igényelt állapot
Feszültségmentes hálózatrész rajza színezéssel
Kapcsolási sorrendek
Munkaterület átadás-átvétel dokumentálása
Készítő, ellenőrző, engedélyező
Munkavégzők, szerelési felügyelők

Minimális ügyfélérinthettség

Időtartam és fogyasztói szám



Minimális fogyasztói érintettség + biztonságos munkavégzés

Folyamatszereplők, feladatok



Organizáció

- Üzemeltető
- Kivitelező
- Koordinátor
- Munkavédelem



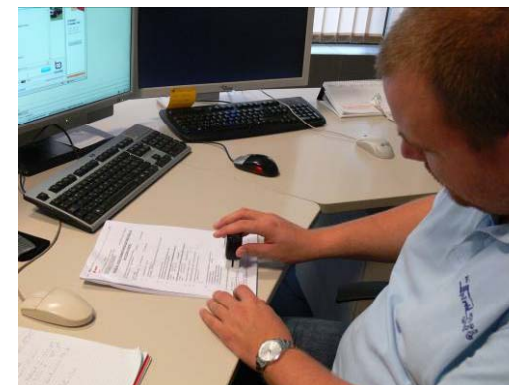
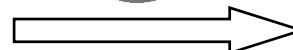
• KFMU készítés

- Üzemeltető
- Koordinátor



• Végrehajtás

- Üzemirányító
- Szerelők



• Ellenőrzés

- Üzemirányító



• Engedélyezés

- Üzemelőkészítő
- ÜIK, KDSZ vezető



Problémák, nehézségek

Tartalmi eltérések

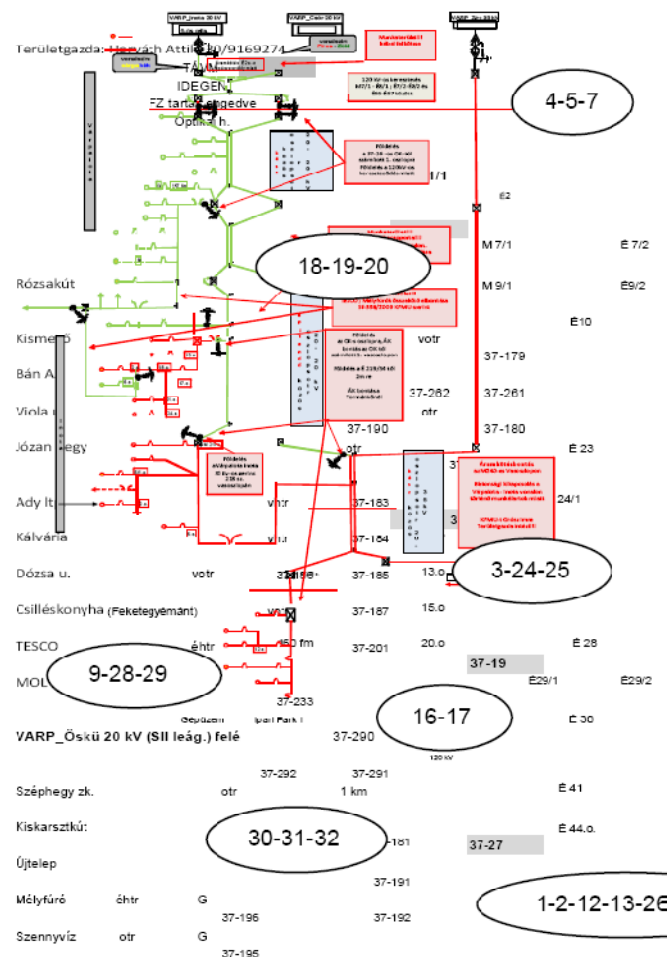
Igények és KFMU-k adatainak eltérése
 Sorrend és rajz eltérése

Formai eltérések

Nem egységes rajzjelek
 Rajz színezése
 Munkaterület egyértelmű jelölése

Nehézkes változáskövetés

Többkörös egyeztetés, módosítás
 Idő és papírigényes
 Változtatások átvezetése, archiválás
 Készítő, ellenőrző, engedélyező azonosítása



Elvárások az új rendszerrel szemben

Integráltság

- az ÜIR része
- jogosultság kezelés
- bejelentő felületekről indítható

Áttekinthetőség, egységesség

- konkrét igényekhez köthető
- KIF munkákhoz is használható
- azonos formátum

Munka egyszerűsítése

- Workflow alapú működés (készítés, ellenőrzés, engedélyezés)
- Papíralapú KFMU készítés kiváltása
- Gyorsabb elkészítés, korrektúrafordulók egyszerűsítése
- Archiválás, kereshetőség
- Felhasználói kényelmi funkciók

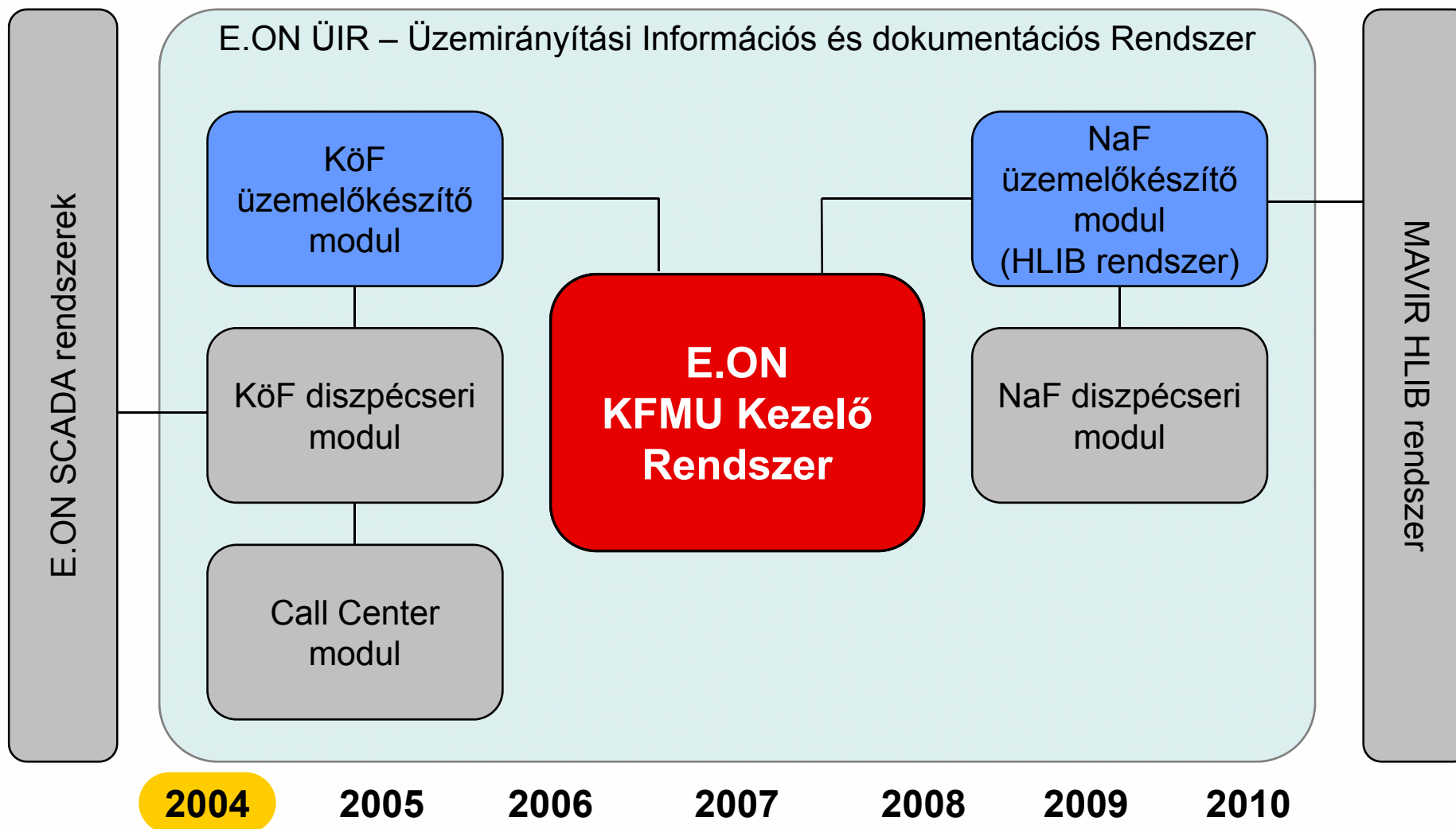
Egyszerűbb munka folyamatalapon – Munkabiztonság javítása



KFMU Kezelő Rendszer az E.ON-nál



Előzmények, rendszerkörnyezet





KFMU Kezelő működése

Bemenet, forrásadatok

NaF hálózat esetén:

ÜIR NaF üzem-
előkészítő modul
(HLIB rendszer)
tervezett munkái

KöF hálózat esetén:

ÜIR KöF üzem-
előkészítő modul
tervezett munkái

KiF hálózat esetén:

Alapvetően kézi
adatbevitel, a hálózati
elemek az ÜIR
rendszer adatbázisából

Munkafolyamat kezelés

E.ON KFMU Kezelő Rendszer

KFMU kezelés:

- Létrehozás
- Másolás
- Módosítás
- Ellenőrzés
- Visszautasítás
- Engedélyezés
- Nyomtatás

Kimenet, végeredmény

Az E.ON
szabályzatnak
megfelelő KFMU
dokumentumok,
amelyek az
**engedélyezést
követően nem
módosíthatók**,
PDF formátumban
elmenthetők és
nyomtathatók.





Adatbevitel támogatása

✓ Automatikus adatáttemelés

- Forrásrendszerből
- Korábbi KFMU-ból

✓ Kézi adatbevitel támogatása:

- legördülő listák alkalmazásával

✓ Automatikus keresztellenőrzések

ÜIR KFMU Kezelő Modul

Fájl KFMU Engedélyezés Képtár Ablak Adminisztrátor

Utasítás | Kapcsolási rajz | Fesz. mentés | Fesz. ment. nélkül

PST/Vevői rendelésszám: 432493328

Igénylő neve: Paks-vidék, Simon Mihály

Státusz: Engedélyezésre vár

Ellenőrző üzemirányító egység

KDSZ Pécs Koordináció

Ellenőrzési állapot

KDSZ ÜIK Koordináció

Engedélyezési állapot

KDSZ ÜIK Koordináció

Primer berendezés igényelt állapota: Feszültségmentes Kiszakaszolt Kikapcsolt Feszültég alatti

EMO

Bonyhád Bátaszék +

Paks-Biritó tr. CORNER TRADE KFT-nél mérőhely felújítás.

Kezdeti: 2010.08.06. 08:00 Vége: 2010.08.06. 16:00

Időzítés:

ÜIR - Rendszergazda (EDE) - Kaposvár, Nagykanizsa, Pécs, Szekszárd - Adminisztrátor

ÁLLAPOT

KFMU létrehozása KFMU keresése KFMU szerkesztése (SZ-2323/2010)

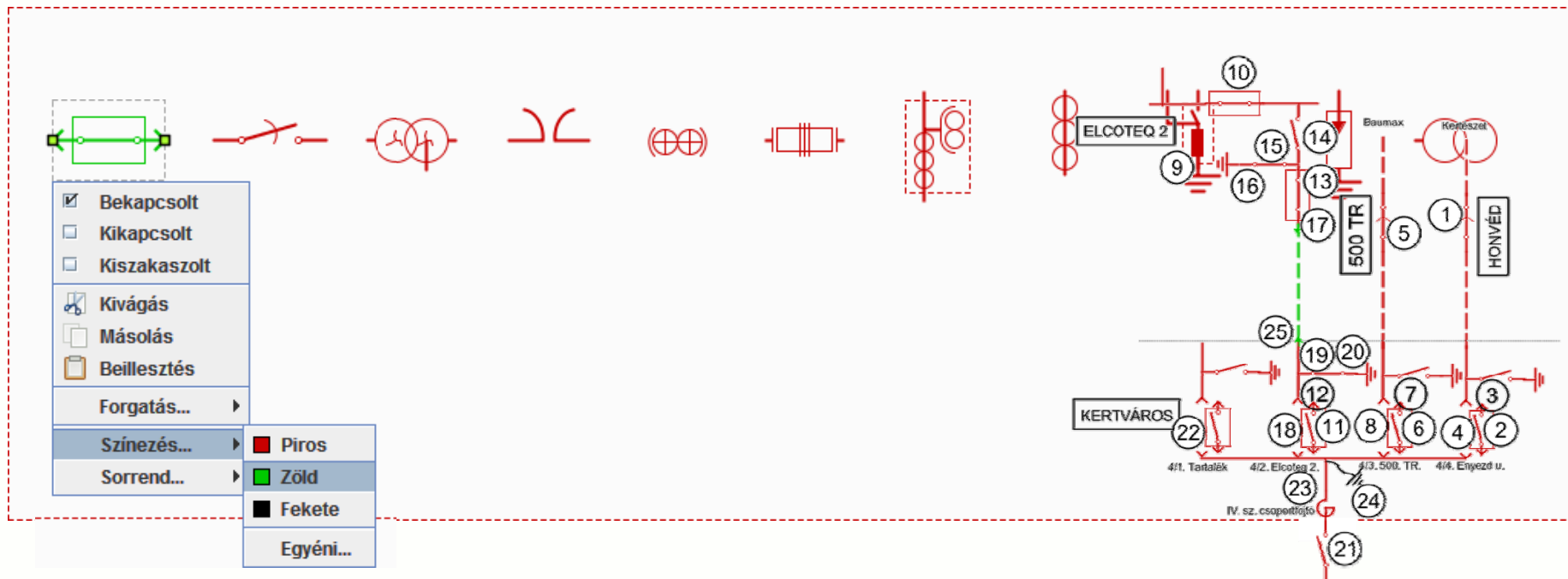
verzió: 1.2.11.0 | ÜIR - Rendszergazda (EDE) - Kaposvár, Nagykanizsa, Pécs, Szekszárd - Adminisztrátor





Rajzkészítés támogatása

- ✓ Belső rajzmodul
- ✓ Egységes rajz eszköztár





Belső rajzmodul, rajz eszköztár

KFMU létrehozása

Mentés Nyomtatás Másolás Töröl Ellenőrizhető Ellenőrzés Engedélyezés

Utasítás \ Kapcsolási rajz \ Fesz. mentesítés \ Fesz. ment. nélkül \

1.9 A feszültségmentesítendő hálózat/berendezés - aktuális üzemi (kapcsolási) állapotának megfelelő - egyvonalas kapcsolási és feszültségmentesítési rajza.
(A feszültségmentesített hálózat színe: zöld; a feszültsége alattié: piros; a földelésé: fekete.) Megjegyzés: Munkaközi anyagban, telefaxon történő továbbítás esetén a feszültségmentes részt szaggatott vonallal körül kell határolni
Ha a hálózatkép bővítés vagy átépítés miatt változik, a feszültség alá helyezéssel külön vázrajzot kell készíteni!

Érintett fogyasztók száma: Kiesett fogyasztóra (becslés):

Rajzterület

Vezérlők
Nagyítás...

Rajzelemek

Kapcsoló készülékek

KöF/KIF transzformátor állomások, szekrények

Állomási berendezések

ÚIR - Rendszergazda - Ellenőrző, Engedélyező - Pécs - Adminisztrátor



KFMU dokumentum

E.ON Hungária Zrt.



Régió:
PST/Vevői rendszert
Igénylő neve:

KFMU sorszám:

KAPCS

A munka által érintett
 Feszültség

A munka jellege
 Feszültség

1.1 A munkaterület
1.2 A munkaterület
Bonyhád-Aparth

1.3 A végzettség
A 6071

1.4 **Kiértés**
- kezdés:
- vége:

Munka
- kezdés:
- vége:

1.5 Felelős

1.6 Vonalfelelős

E.ON Hungária Zrt.

1.9 A feszültség
egyvonala
(A feszültség)
Megjegyzés:
szaggatott
Ha a hálózati
kell kész

Bonyhád-Aparth

E.ON Hungária Zrt.

1/A sz. betétlap

(Feszültségmenet)

Végrehajtás dátuma	
Sorszám	
1	HONVONAL terhelés
2	KERTI kikapcsolás
3	KERTI kikapcsolás
4	KERTI kikapcsolás
5	500 T
6	KERTI kikapcsolás
7	KERTI kikapcsolás
8	KERTI kikapcsolás
9	ELCC kikapcsolás
10	ELCC kikapcsolás
11	KERTI kikapcsolás
12	KERTI kikapcsolás
13	ELCC kikapcsolás
14	ELCC kikapcsolás
15	ELCC kikapcsolás
16	ELCC kikapcsolás

E.ON Hungária Zrt.

3 sz. betétlap

KFMU sorszám: PÉ

Munkaterület átadása, átvétele

Érvényes:

2.1 Az utasításban előírt kapcsolás, feszültségmentesítés megtörtént, a veszélyforrásokra felhívtam, a berendezést átadtam, illetve átvettem:

Kelt: év hó nap óra perc

.....
vonalfelelős/állomásfelelős/szerelő*
(név, aláírás) átvető munkavezető
(név, aláírás)

A felügyelői tevékenységet¹ megkezdtem(tük)**:

.....

2.2 Kijelentjük, hogy a munkavezető a munkával kapcsolatos munkavédelmi oktatást me munkához szükséges védőeszközök rendelkezésre állnak. A feszültségmentes me feltételi biztosítottak, a munkaterületet ismerjük, csak a kijelölt munkaterületen do kizárólag a meghatározott munkát végezzük. A közeli, feszültség alatti részek elle módon var

Az oktatást tudomásul vettük (név, aláírás):

.....
.....
.....

2.3 A munkaterületről levonultunk, a berendezést feszültség alatt állónak tekintjük, amit al igazolunk (munkacsoport tagjai név, aláírás):

.....
.....
.....

2.4 A munkacsoport által elhelyezett földelő-rövidlezáró(k), letítés(ok) eltávolítása me berendezést átadtam, illetve átvettem:

Kelt: év hó nap óra perc

.....
átadó munkavezető
(név, aláírás) átvető vonal-/állomásfelelős
(név, aláírás)



Mit biztosít az új rendszer?

- Jogosultsághoz kötött KFMU készítést, ellenőrzést és engedélyezést
- A KFMU-k gyors, felügyelhetőbb kezelését
- Pontosabb utasítások létrehozását
- A KFMU-k garantáltan egységes formáját, és adattartalmát

... azaz hatékonyabb a KFMU kezelés

Üzemeltetési tapasztalatok

Oktatások, tesztek: 2010 április - május

Dél-Dunántúl: bevezetés 2010 júniustól

Kiterjesztés Észak-Dunántúl és Tiszántúl területére: 2011.01.01.

Felhasználói visszajelzések figyelembe vétele

Kényelmesebb kezelés

Tervezett munkák teljes körű elektronikus dokumentálása



Igény bejelentés, engedélyezés

Hálózati Igény Bejelentő

Kijelentkezés | Kapcsolási tervek | Igényváltozások | Saját igények | Jövőhagyás | Adminisztrátor

Üzemirányítási Információs Rendszer, E.ON Hungária Zrt. (EDE)

Lakatos Gábor, Pécs - ÜIK bejelentő: 2010.09.13. hétfő

ID	Leírás	Kezdet
100227-EDE	INOTA - SIÓFOK távvezeték	2010.09.06. 06:00
100285-EDE	PAKS - BELECSKA távvezeték szakasz	2010.09.20. 07:30
100288-EDE	KAPOSVÁR : KAPOSFÜRED I. távvezetékmező	2010.09.20. 08:00
100333-EDE	PÉCS ERŐMŰ : PÉCS ÚJMECSEKALJA távvez...	2010.09.20. 07:00
100337-EDE	KAPOSFÜRED : D jelű transzformátor	2010.09.20. 08:00
100355-EDE	PÉCS KELET - KOMLÓ távvezeték	2010.09.20. 08:00
100363-EDE	SZEKSZÁRD - BONYHÁD távvezeték	2010.09.07. 07:30
101873-EDE	KAPOSVÁR - NAGYATÁD távvezeték	2010.09.20. 07:30
101880-EDE	Sáigetvár: I. sz. transzformátor	2010.08.09. 08:30
101885-EDE	Sikonda: 20 kV-os kondenzátor telepek	2010.08.09. 08:00
101980-EDE	NAGYKANIZSA : IV. sz. transzformátor	2010.08.23. 08:00
102042-EDE	NAGYKANIZSA : I. sz. 10 kV-os Kondenzátor...	2010.09.06. 08:00
102081	PAKS : II/1. sz. 400/120/18 kV-os transzfor...	2010.09.13. 07:00
102124-EDE	CSURGÓ : 120 kV-os PI-ág	2010.09.06. 08:00
102125-EDE	CSURGÓ : II. sz. transzformátor	2010.09.16. 08:00
102141-EDE	CSURGÓ : Nagyatád vonali mező + 120 kV-o...	2010.09.16. 08:00
102147-EDE	KDSZ : Kondenzátortelep	2010.09.17. 22:00
102184-EDE	PAKS-DÉDÁSZ : I. sz. 20 kV-os szinbontó mez...	2010.09.23. 08:00
102185-EDE	PAKS-DÉDÁSZ : III. sz. transzformátor	2010.09.22. 08:00
102186-EDE	KAPOSVÁR : II. sz. transzformátor	2010.09.22. 08:00
102187-EDE	Szabadegyháza 120/20kV-os alállomás 20kV...	2010.09.22. 08:00
102188-EDE	PÉCS ÚJMECSEKALJA : I. sz. 120 kV-os gyűj...	2010.09.20. 08:00
102202-EDE	SIKLÓS : 20 kV-os Kondenzátortelep	2010.09.20. 08:00
102203-EDE	PAKS-DÉDÁSZ : I. sz. transzformátor	2010.09.20. 08:00
102204-EDE	PAKS-DÉDÁSZ : II. sz. transzformátor	2010.09.21. 08:00
102205-EDE	PÉCS ÚJMECSEKALJA : PÉCS ERŐMŰ távvez...	2010.09.20. 08:00

Munkák

Berendezés
INOTA - SIÓFOK távvezeték
INOTA - SIÓFOK távvezeték

Tervezett események

ÜIK régió	Állomás	Vonal	Kezdet (tervezett)	Befejezés (tervezett)	Esemény helye	Esemény státusza	KFMU
Pécs	Siklós	Harkány Észak	2010.09.14. 08:00	2010.09.14. 15:00	Állomás	ENG	Engedélyezett
Pécs	Pécs Kelet	Marx u.	2010.09.17. 08:00	2010.09.17. 16:00	KÖFKIF tr. áll.	ENG	Visszautasított
Pécs	Sáigetvár	Rózsafa-Gerde	2010.09.15. 08:00	2010.09.15. 16:00	KÖF hálózat	ENG	Engedélyezésre vár
Pécs	Mohács	Belvárdgyula	2010.09.17. 08:00	2010.09.17. 16:00	KÖF hálózat	ENG	Engedélyezésre vár
Pécs	Pécs-Kertváros	Elcoteq-2	2010.09.14. 08:00	2010.09.14. 15:00	Állomás	ENG	Engedélyezett
Pécs	Pécs-Kertváros	Fellbach	2010.09.16. 08:00	2010.09.16. 15:00	Állomás	ENG	Engedélyezett
Pécs	Siklós	Siklós kábel	2010.09.13. 08:00	2010.09.13. 15:00	Állomás	ENG	Engedélyezett
Pécs	Pécs-Kertváros	Húspári	2010.09.17. 08:00	2010.09.17. 15:00	Állomás	ENG	Engedélyezett
Pécs	Siklós	Villány	2010.09.15. 08:00	2010.09.15. 15:00	Állomás	ENG	Engedélyezett
Pécs	Pécs-Kertváros	500. TR.	2010.09.13. 08:00	2010.09.13. 15:00	Állomás	ENG	Engedélyezett
Pécs	Pécs-Kertváros	Temető	2010.09.15. 08:00	2010.09.15. 15:00	Állomás	ENG	Engedélyezett
Pécs	Pécs-Kertváros (új)	Keszű	2010.09.17. 09:00	2010.09.17. 12:00	KÖFKIF tr. áll.	ENG	Engedélyezett

Berend. típus: vezeték
Tájényt. áll.: feszültségmérés
Kapcsolás oka: A tv.-en védővez
Leírás: A tv.-en védővez
Megjegyzés:

Lakatos Gábor

KFMU készítés

ÚJR KFMU Kezelő Modul

Fájl KFMU Engedélyezés Képtár Ablak Adminisztrátor

KFMU szerkesztése (PÉ-2434/2010)

Mentés Nyomtatás Másolás Törlés Ellenőrizhető Ellenőrzés Engedélyezés

Utasítás \ Kapcsolási rajz \ Fesz. mentés \ Fesz. ment. nélkül

Régió: Pécs

PST/Vevői rendelésszám: L11.0101.10.0036.R.02001

Igénylő neve: Sikl., Guzsány István

KFMU sorszám: PÉ-2434/2010

Státusz: Engedélyezett

Ellenőrző üzemirányító egység

KDSZ Pécs Koordináció

Ellenőrzési állapot

KDSZ ÜTK Koordináció

Engedélyezési állapot

KDSZ ÜTK Koordináció

Primer berendezés igényelt állapota: Feszültségmentes Kiszakasztott Kikapcsolt Feszültég alatti

Munka jellege: Feszültségmentes Feszültség közeli Feszültség alatti

1.1 A kapcsolást, feszültségmentesítést igénylő szerv:

Watt-Eta Kft

1.2 A munkahely megnevezése

Vonal

+

Siklós Simontanya Isztr Kif áramköré

1.3 A végzendő munka rövid leírása:

Siklós Simontanya Isztr Kif áramkörének átépítése

1.4

Kiértésítés adatai: (Ügyfél ki-visszakapcsolások kezdete/vége)

Kezdete: 2010.09.14. 08:00 Vége: 2010.09.16. 17:00

Időzítés:

Munkavégzésre tervezett idő: (ettől-eddig végezhet munkát a vállalkozó)

Kezdete: 2010.09.14. 08:30 Vége: 2010.09.16. 16:30

Készenléti idő:

1.5 Felelős üzemirányító egység: Koordináció

ÚJR - Lakatos Gábor - Pécs - Adminisztrátor

Engedélyezésre váró KFMU-k Ellenőrzésre váró KFMU-k Engedélyezett KFMU-k KFMU szerkesztése (PÉ-2434/2010)

verzió: 1.2.11.0 ÚJR - Lakatos Gábor - Pécs - Adminisztrátor

Végrehajtás

Üzemirányítási Információs Rendszer, E.ON Hungária Zrt. (EDE)

Program Események Szigó

Lakatos Gábor, Pécs - KDSZ diszpécser: 2010.09.13. hétfő

e-on Hungária

Új... Szerkesztés... Másolás... Törlés...

Azon.	Terv. kezdet	Terv. befejezés	Kezdet	Befejezés
39230	2010.08.09. 08:00	2010.10.01. 15:00	2010.08.09. 08:17	
39231	2010.08.09. 08:00	2010.10.01. 15:00	2010.08.09. 08:52	
39224	2010.08.09. 08:30	2010.10.01. 15:00	2010.08.09. 09:17	
39728	2010.08.23. 08:00	2010.10.01. 15:00	2010.08.23. 09:42	
40275	2010.09.06. 08:00	2010.11.16. 15:00	2010.09.06. 10:12	
40276	2010.09.06. 08:00	2010.09.15. 15:00	2010.09.06. 10:20	
40277	2010.09.06. 08:00	2010.09.15. 15:00	2010.09.06. 10:20	
40278	2010.09.06. 08:00	2010.11.16. 15:00	2010.09.06. 09:56	
40287	2010.09.06. 15:00	2010.09.15. 15:00	2010.09.06. 10:20	

Azon.	Kezdet	Befejezés	Aláll.
35488	2010.05.04. 09:08		DOMBÓVÁR
39791	2010.08.24. 12:30		PAKS-DÉDÁSZ
39792	2010.08.24. 19:30		SÁRBOGÁRD
40352	2010.09.07. 14:20		SZEKSZÁRD
40528	2010.09.10. 11:05	2010.09.13. 09:41	PÉCS KERTVÁROS

Azon.	Kezdet	Befejezés	Aláll.
40569	2010.09.11. 16:55		PAKS
40596	2010.09.13. 09:13		SIKLÓS

Azon.	Kezdet	Befejezés	Aláll.
38241	2010.07.13. 17:44		KAPOSVÁR
38356	2010.07.15. 20:51		KAPOSVÁR
38758	2010.07.27. 16:30		KIRÁLYVEGYHÁZA
38801	2010.07.28. 12:40		MOHÁCS
38963	2010.08.02. 10:20		PAKS-DÉDÁSZ
39240	2010.08.09. 10:53		SZIGETVÁR
40334	2010.09.06. 16:12		CSURGÓ

Szerkesztés...

Esemény besorolása

Minősítés: tervezett esemény Üzemzavar KőF

Esemény adatai

Tervezett kezdet: 2010.08.09. 08:30

Tervezett befejezés: 2010.10.01. 15:00

Kezdet: 2010.08.09. 09:17 Egy időpontos

Befejezés: 2010.09.13. []

Állomás: SZIGETVÁR

Feszültség/Típus: 120/20 transzformá...

Berendezés: I. sz. transzformátor

Állapot/Esemény: feszültségmentes

Ok: I.sz. 120/20 kV-os transzformátor mező szekun...

Kategória: nincs kiválasztva

Időzítés/Készenlét: folyamatos

Munkavégző: OVIT Zrt.

Aláll./vonalfelölös: Munkautasítás szerint

Munkavezető: Olajos Zoltán

Felügyelet: ÁFSZ.

KFMU: KA-2229/2010 (Engedélyezett)

Kiesési adatok

óó:pp [] fogy.óra [] kWh [] fogyasztó []

Kivizsgálás

Obj. felelős: nincs kiválasztva Esettanulmány köteles

Megjegyzések, intézkedések

ÚIK 20 kV-os áterhelési sorrenddel rendelkezik

Esemény leírása, beavatkozások

OK Mégse

Napi jelentés

Pécs KDSZ napijelentés :: 2010.09.15. 06:00 szerda - 2010.09.16.

http://kivi/report/2010/09/dd-00-01-00-20100915.html

Fájl Szerkesztés Nézet Kedvencek Eszközök Súgó

Hivatkozások Google BIR PMS ÚIR TÉR EBP Mindenolcsó FTR OWA Panasziroda

Tervezett események

06:43	INOTA 120 kv INOTA - SIÓFOK tá
17:06	INOTA 120 kv INOTA - SIÓFOK tá feszültségmentes, munkanapokon, O szerelvény vizsgálat HLIB, Burján Pál
06:54	SZEKSZÁRD 120 kv SZEKSZÁRD -
16:56	SZEKSZÁRD 120 kv SZEKSZÁRD - feszültségmentes, munkanapokon, O 07:16-16:18- ig. Zöld Tibor vonalfelel HLIB, Burján Pál
07:22	DUNAÚJVÁROS OVIT 120 kv DUNA
15:22	DUNAÚJVÁROS OVIT 120 kv DUNA feszültségmentes, naponta, Oka: kar HLIB, Burján Pál
07:50	TOPONÁR 120 kv TOPONÁR - KAP
15:01	TOPONÁR 120 kv TOPONÁR - KAP feszültségmentes, Oka: Túlfesz.-korl. rezgécstil. helyrehúzása HLIB, Burján Pál
08:17	SZEKSZÁRD 120/20 kv A jelü tran
15:16	SZEKSZÁRD 120/20 kv A jelü tran

Kész

Kaposvár ÜIK napijelentés :: 2010.09.15. 06:00 szerda - 2010.09.16.

http://kivi/report/2010/09/dd-10-00-00-20100915.html

Fájl Szerkesztés Nézet Kedvencek Eszközök Súgó

Hivatkozások Google BIR PMS ÚIR TÉR EBP Mindenolcsó FTR OWA Panasziroda

Tervszerű események

Kaposvári régióközpont területe

08:11	Kaposvár Város kábel III. KőF/KGF tr.áll.
15:15	Kaposvár Város kábel III. KőF/KGF tr.áll. Kaposváron az OBI, Kanizsa I., Gyógypedagógia TR-ben, állomás takarítás. A munka kieséssel nem jár. A munkát végezte: FAM csoport Kaposvár. Obj.felelős: Kaposvár Kelet, Henézi Imre, Utasításszám: 111/2010 FAM engedély., Kiesett energia: 0.0 kWh, Kiesett fogyasztóra: 0.0 h, Kiesett időtartam: 00:00, Érintett fogyasztók: 0 db Ivanics Zoltán, Apró Zoltán
08:12	Dombóvár Ipartelep I. KőF hálózat
13:10	Dombóvár Ipartelep I. KőF hálózat A 10295 OK és a 11681 OK között a középvezettségű légvezeték gallyazása. A kapcsolásokat a Tóth István, Szántó Kálmán a munkát a DaMű Kft végezte. Obj.felelős: Dombóvár, Száraz Ferenc, Utasításszám: KA-2203/2010, Kiesett energia: 203.8 kWh, Kiesett fogyasztóra: 3034.6 h, Kiesett időtartam: 04:58, Érintett fogyasztók: 611 db Ivanics Zoltán, Fábián Gábor

Folytatódók

2010.09.14. 09:35	Kaposvár Város kábel III. KőF/KGF tr.áll. Kanizsa u. fűtőműből kiinduló 22kv kábel a KANIZSA I. VHTR-felé 22kv elosztó fél szerelése. A visszatérés későbbi időpontban. A munka kieséssel nem jár. A
-------------------	---

Kész

Helyi intranet 100%



Köszönjük a figyelmet!

Kapta Krisztián

kapta@astron.hu

Astron Informatikai Kft.

1117 Budapest, Budafoki út 56.

TEL: 06 1 815-5400 / FAX: 06 1 815-5401

Lakatos Gábor

gabor.lakatos@eon-hungaria.com

E.ON Dél-dunántúli Áramhálózati Zrt.

7626 Pécs, Búza tér 8/a.

TEL: 06 72 501-223 / FAX: 06 72 530-110