

A - A nézet

B - B nézet

Fejszerkezet: TBHfe

Szigetelők: 21-4-025

Áramvezető sodronyok:

- 49-AL3 (50 mm² AASC)
- 93-AL3 (95 mm² AASC)
- 117-AL3 (120 mm² AASC)

- 50/8 mm² AI1/STyz (50/8 mm² ACSR)
- 70/12 mm² AI1/STyz (70/12 mm² ACSR)
- 95/15 mm² AI1/STyz (95/15 mm² ACSR)

Belógási táblázatok:

Rajzszámok: 21-8-....

Oszlopok:

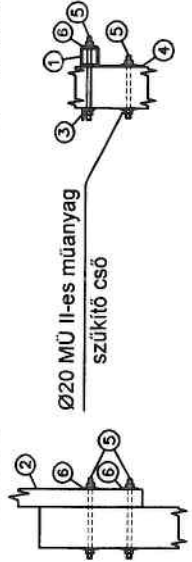
- kiscsúszású oszlopok

- B 12 - 4; B 14 - 4; B 16 - 4
- B 12 - 8

Rajzszám: 21-2-001...004

Szerkezetek védőföldelése:

Rajzszám: 21-6-001...



Oszlop típusa	X az alsó fázisvezető felülfüggesztési magassága [m]	
	befogott és előregyártott alapok esetén	közvetlen beásás, előregyártott támlamez, vagy galléralap esetén
B 12 - 4	8,35	8,15
B 14 - 4	10,35	10,05
B 16 - 4	12,35	-----
B 12 - 8	8,35	-----

A fejszerkezet FAM szerelhetőségének módja		
FAM-mal nem szerelhető	Rudas FAM	Kombinált FAM
Alsó fázisok		X
Felső fázis		X

Alkalmazási feltételek:

Oszlopköz: max. 120 m

Nyomvonaltorés max. 178°-180°

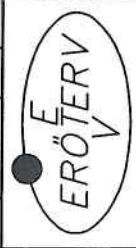
Normál és fokozott biztonság esetén!

*Megjegyzés:

Nagytestű madarak előfordulása és környezetvédelem előírása esetén!

Tömeg: 49,224kg
(50,148kg)

9.	1	MÜ II-es szűkítő cső	Ø20x180			
8.*	1	Madár kiülésgátló	21-7-018/1-4	2,405		
7.	3	U-kengyel (csavart horog)	21-7-004/7 9-12 (21-7-004/13-17)	1,046 (1,354)		
6.	4	Négyszetes alátét	20	0,126		
5.	5	Rúdcsavar 2 anyával, alátéttel	M16x350/75	21-7-001	0,557	
4.	1	Keresztartó rögzítő elem	21-7-003/4	3,730		
3.	1	Felerősítő elem	21-7-019	1,395		
2.	1	Csúcs tartó	21-7-003/1,2	17,750		
1.	1	Keresztartó	21-7-003/3	17,592		
Tétel	Darab	Megnevezés	Anyag	Méret	Szabvány száma	Tömeg [kg/db]
Elő	2012. 06.15.	Alkítás Név	Melési írásh	Peší Csaba	Podomyi Gábor	
Kiadás		Datum	Tervező	Minőségellenőr	Projektvez	



VAT-H21

Egyenlőszűrtű tartó, függőszigetelés háromszögű vezetőrendezés betonoszlopon, egyes felülfüggesztés normál és fokozott biztonságra

TBHfe

Rajzszám

21-1-001

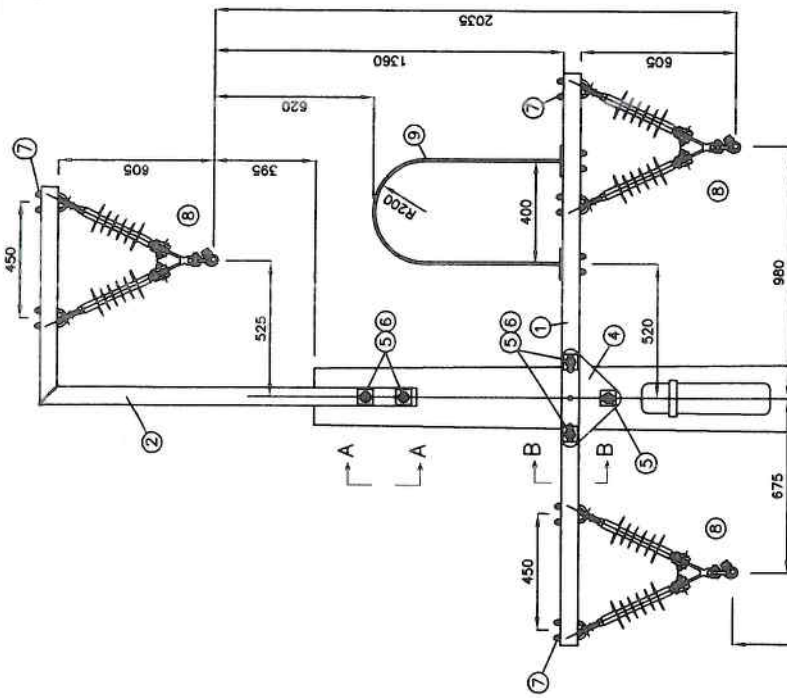
Lap/szám

1/1

Megjegyzés:

A fejszerkezet elhelyezése a tartószerkezeten úgy kell történnie, hogy az oszlop munkagépekkel megközelíthető oldalán legyen a nagyobbik kinyúlást adó vízszintes keresztirányú része, valamint a csúcs tartó!

Ez a levedokumentum a POYRY ERŐTERV ZRT. szellemi terméké. Lemásolása, adatainak átadása a cég engedélye nélkül TILOS!



Fejszerkezet:

TBHK
SBHK

Szigetelők:

21-4-028

Áramvezető sodronyok:

- 49-AL3 (50 mm² AACSC)
- 93-AL3 (95 mm² AACSC)
- 117-AL3 (120 mm² AACSC)
- 50/8 mm² A1/STyz (50/8 mm² ACSR)
- 70/12 mm² A1/STyz (70/12 mm² ACSR)
- 95/15 mm² A1/STyz (95/15 mm² ACSR)

Belógási táblázatok:

Rajzszámok: 21-8-....

Oszlopok:

- kicsúcshúzású oszlopok

B 12 - 4; B 14 - 4; B 16 - 4
B 12 - 8

Rajzszám: 21-2-001...004

- nagycsúcshúzású oszlopok

B 12 - 13; B 12 - 18; B 12 - 28
B 14 - 18; B 14 - 28

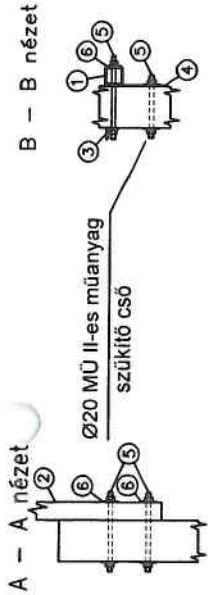
Rajzszám: 21-2-005...006

Szerkezetek védőfóldelése:

Rajzszám: 21-6-001...

Alapozás:

Talaj teherbírása Ö _{min} [kN/m ²]	alapozási mód	alapozás rajzszáma	
		4; 8; 13kN	18; 28kN
jó	befogott alap közvetlen beásás	21-3-009	21-3-006
jó és közepes	befogott alap támlamezes gálleralap	21-3-011	21-3-005
gyenge	befogott alap	21-3-012	21-3-004
200; 300; 400	befogott alap előregyártott alap	21-3-010	21-3-002



Oszlop típusa	az alsó fázisvezető felülvezetési magassága [m]	
	X	Y
B 12 - 4	8,36	8,16
B 14 - 4	10,36	10,06
B 16 - 4	12,36	-----
B 12 - 8	8,36	-----
B 12 - 13; 18; 28	8,35	-----
B 14 - 18; 28	10,35	-----

A fejszerkezet FAM szerelhetőségének módja

	FAM-mal nem szerelhető		Rudas FAM		Kombinált FAM	
	Al	F	Al	F	Al	F
Alsó fázisok					X	X
Felső fázis					X	X

Alkalmazási feltételek:

- Oszlopok: max. 120 m
- Nyomvonalbíró 178°-180° tartó, különleges biztonságra.
- Nyomvonalbíró 150°-178° saroktartó, normál, fokozott és különleges biztonságra.

*Megjegyzés:

Nagytestű madarak előfordulása és környezetvédelem előírása esetén!
Tömeg: 49,503kg
(51,087kg)

10.	MÜ Il-es szűkítő cső	Ø20x180			
9*	Szüks. az Madár kiűlőgátló		21-7-018/1-4	2,405	
8.	Szigetelő összekötő		21-7-004/1,3-6	0,120	
7.	U-kengyel (csavart horog)		21-7-004/8-12 (21-7-004/13-17)	0,413 (1,354)	
6.	Négyszetes alátét	20		0,126	
5.	Rúdcsavar 2 anyával, alátéttel	M16x350/75	21-7-001	0,557	
4.	Keresztartó rögzítő elem		21-7-003/4	3,730	
3.	Felerősítő elem		21-7-019	1,395	
2.	Csúcstartó		21-7-003/1,2	17,750	
1.	Keresztartó		21-7-003/3	17,592	
Tétel	Darab	Megnevezés	Anyag	Méret	Tömeg [kg/db]
Elő	2012.	Alkítás Név	Pató Csaba	Podonyi Gábor	
Kiadás	06.15.	Tervező	Minőségellenőr	Projektvez	
	Datum				



VAT-H21

Egyszerű tartó, saroktartó függesztelés háromszögű vezetőfelrendezés betonoszlopon, ketlős felülvezetés különleges biztonságra
TBHK, SBHK

Rajzszám
21-1-002
Lap/összeslap
1/1

Megjegyzés:

A fejszerkezet elhelyezése a tartószerkezeten úgy kell történnjen, hogy az oszlop munkagépekkel megközelíthető oldalán legyen a nagyobbik kinyúlást adó vízszintes keresztirak része, valamint a csúcstartó!

Ez a tervdokumentum a POYRY ERŐTERV ZRT. szellemi terméke. Lemásolása, adatainak átadása a cég engedélye nélküli TILOS!

Fejszerkezet: TBHFev
 Szigetelők: 21-4-025
 21-4-029

Áramvezető sodronyok:
 49-AL3 (50 mm² AASC)
 93-AL3 (95 mm² AASC)
 117-AL3 (120 mm² AASC)
 50/8 mm² Al1/STyz (50/8 mm² ACSR)
 70/12 mm² Al1/STyz (70/12 mm² ACSR)
 95/15 mm² Al1/STyz (95/15 mm² ACSR)

Belógási táblázatok:

Rajzszámok: 21-8-....

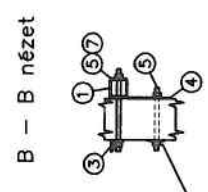
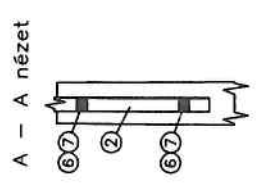
Oszlopok:

- kicsúcsúszású oszlopok
 B 12 - 4; B 14 - 4; B 16 - 4
 B 12 - 8

Rajzszám: 21-2-001...004

Szerkezetek védőföldelése:

Rajzszám: 21-6-001...



Ø20 MÜ II-es műanyag szűkítő cső

Oszlop típusa	X az alsó fázisvezető felfüggesztési magassága [m]	
	befogott és előregyártott alapok esetén	közvetlen beásás, támliezes, vagy galleralap esetén
B 12 - 4	8,50	8,30
B 14 - 4	10,50	10,20
B 16 - 4	12,50	---
B 12 - 8	8,50	---

A fejszerkezet FAM szerelhetőségének módja

	FAM-mal nem szerelhető	Rudas FAM	Kombinált FAM
Alsó fázisok			X
Felső fázis			X

Alkalmazási feltételek:

Oszlopköz: max. 120 m

Nyomvonalatörés max. 178°-180°

Normál és fokozott biztonság esetén

Tömeg: 62,537kg
 (62,193kg)

10.	1	MÜ II-es szűkítő cső	Ø20x180		
9.	1	Szigetelő összekötő		21-7-004/2-6	0,120
8.	2	U-kengyel (csavarát horog)		21-7-004/8-12	0,413
7.	2	U-kengyel (csavarát horog)		21-7-004/7-9-12	1,526
6.	2	Négyszétes alátét	20	21-7-004/13-17	(1,354)
5.	2	Rúdcsavar 2 anyával, alátéttel	M16x450/75	21-7-001	0,707
4.	3	Rúdcsavar 2 anyával, alátéttel	M16x350/75	21-7-001	0,557
3.	1	Keresztartó rögzítő elem		21-7-003/4	3,730
2.	1	Felerősítő elem		21-7-019	1,395
1.	2	Csúcsstartó		21-7-005/1-3	15,991
	1.	Keresztartó		21-7-005/4	17,591
Tétel	Darab	Megnevezés	Anyag	Méret	Tömeg (kg/db)
					Rajzszám

Talaj teherbírási	alpozási mód	alpozási rajzszáma
Ötmin [kN/m²]		4; 8kN
jó	befogott alap közvetlen beásás	21-3-009
jó és közepes	befogott alap támliezes galleralap	21-3-011
gyenge	befogott alap befogott alap	21-3-008
200; 300; 400	előregyártott alap	21-3-012
		21-3-013
		21-3-007
		21-3-010
		21-3-001

VAT-H21

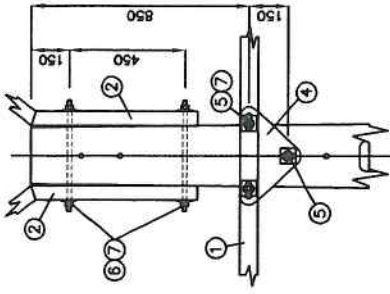
Egyrészterű tartó, függőszigetelés háromszögű vezetőbevezetés betonoszlopban, csúcsban "V" fuggaszéssel, egyes felfüggesztés normál és fokozott biztonságra TBHFev (178°-180°) Rajzszám



21-1-003

Lap/összeslap
 1/1

Ez a tervdokumentum a POYR ERŐTERV ZRt. szellemi terméke. Lomátalék, adatainak átadása a cég engedélye nélkül TILOS!



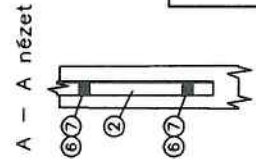
A - A nézet
B - B nézet

Ø20 MÜ II-es műanyag szűkítő cső

Oszlop típusa	az alsó fázisvezető felfüggesztési magassága [m]	
	befogott és előregyártott alapok esetén	közvetlen beásás, támlermez, vagy galléralap esetén
B 12 - 4	8,51	8,31
B 14 - 4	10,51	10,21
B 16 - 4	12,51	----
B 12 - 8	8,51	----
B 12 - 13; 18; 28	8,51	----
B 14 - 18; 28	10,51	----

A fejszerkezet FAM szerelhetőségének módja

	FAM-mal nem szerelhető	Rudas FAM	Kombinált FAM
Alsó fázisok			X
Felső fázis			X



Fejszerkezet:
TBHfkv 21-4-028
SBHfkv 21-4-029

Szigetelők:
Áramvezető sodronyok:
49-AL3 (50 mm² AASC)
93-AL3 (95 mm² AASC)
117-AL3 (120 mm² AASC)

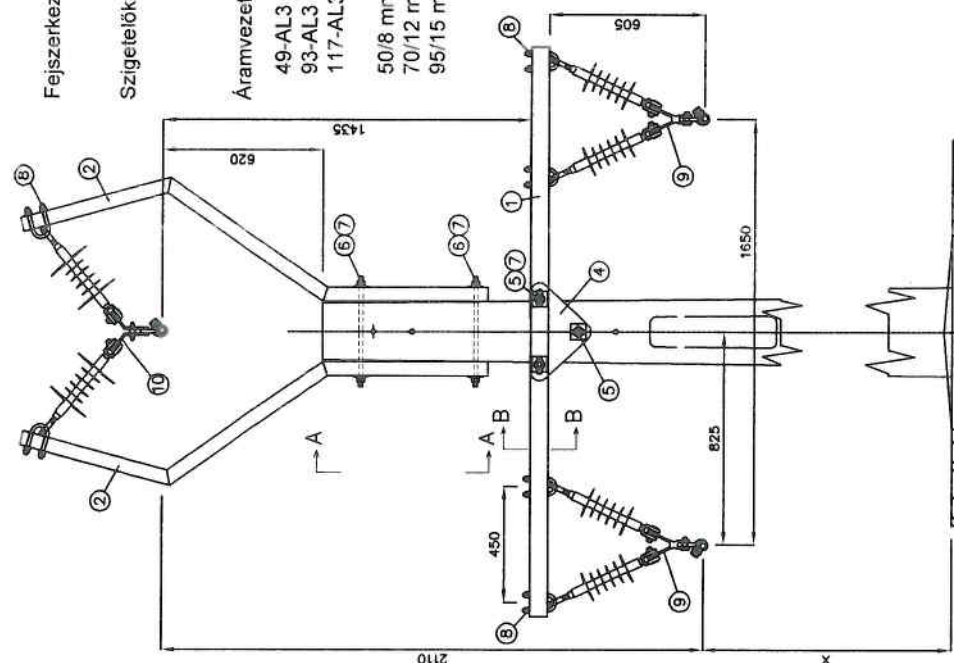
50/8 mm² AI1/STyz (50/8 mm² ACSR)
70/12 mm² AI1/STyz (70/12 mm² ACSR)
95/15 mm² AI1/STyz (95/15 mm² ACSR)

Belógási táblázatok:
Rajzszámok: 21-8-....

Oszlopok:
- kicsúcshúzású oszlopok
B 12 - 4; B 14 - 4; B 16 - 4
B 12 - 8
Rajzszám: 21-2-001...004

- nagycsúcshúzású oszlopok
B 12 - 13; B 12 - 18; B 12 - 28
B 14 - 18; B 14 - 28
Rajzszám: 21-2-005...006

Szerkezetek védőföldelése:
Rajzszám: 21-6-001...



Alapozás:

Talaj teherbírási Ö _{lim} [kN/m ²]	alpozási mód	alpozás rajzszáma	
		4; 8; 13kN	18; 28kN
jó	befogott alap közvetlen beásás	21-3-009	21-3-006
jó és közepes	befogott alap támlermez galléralap	21-3-011	----
gyenge	befogott alap befogott alap	21-3-008	21-3-005
200; 300; 400	befogott alap előregyártott alap	21-3-012	----
		21-3-013	----
		21-3-007	21-3-004
		21-3-010	----
		21-3-001	21-3-002

Alkalmazási feltételek:
Oszlopköz: max. 120 m
Nyomvonalatörés max. 178°-180° tartó,
különleges biztonság esetén.
Nyomvonalatörés max. 150°-180° saroktartó,
normál, fokozott és különleges biztonság esetén.

Tömeg: 64,611kg
(70,257kg)



VAT-H21

Egyrendszerű saroktartó, függőszigetelés háromszögű vezetékelrendezés betonoszlop,
kettős felfüggesztés, különleges biztonságra
SBHfkv (150°-180°) TBHfkv (178°-180°)

Rajzszám:
21-1-004

Lap/szesslap
1/1

Ez a tervdokumentum a PÖRY ERŐTERV ZRT. szellemi terméke. Lemásolása, adatainak átadása a cég engedélye nélkül TILOS!

Fejszerkezet:

TBHe
SBHe

Szigetelők:

21-4-001...012

Áramvezető sodronyok:

49-AL3 (50 mm² AASC)
93-AL3 (95 mm² AASC)
117-AL3 (120 mm² AASC)

50/8 mm² A11/STyZ (50/8 mm² ACSR)
70/12 mm² A11/STyZ (70/12 mm² ACSR)
95/15 mm² A11/STyZ (95/15 mm² ACSR)

Belógási táblázatok:

Rajzsámok: 21-8-....

Oszlopok:

- kicsúcshúzású oszlopok

B 12 - 4; B 14 - 4; B 16 - 4
B 12 - 8

Rajzsám: 21-2-001...004

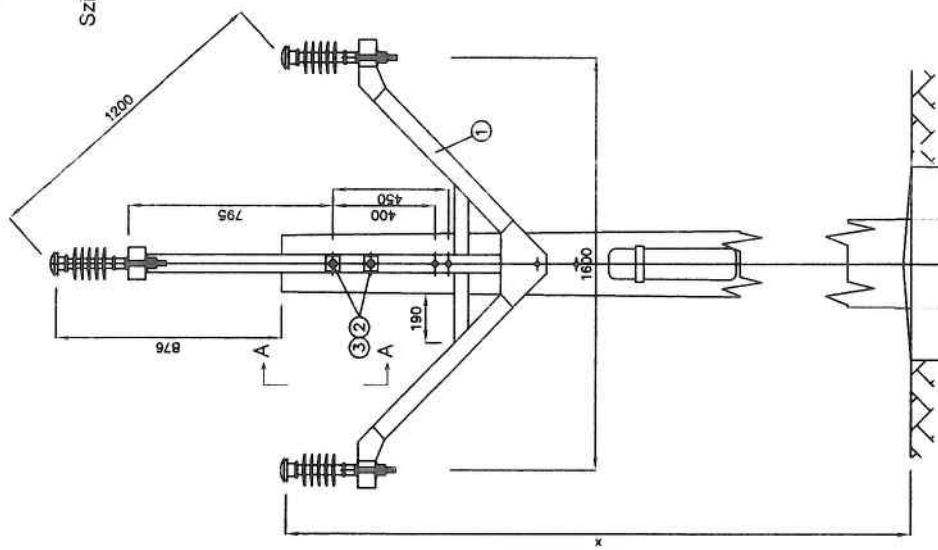
- nagycúcshúzású oszlopok

B 12 - 13; B 12 - 18; B 12 - 28
B 14 - 18; B 14 - 28

Rajzsám: 21-2-005...006

Szerkezetek védőföldelése:

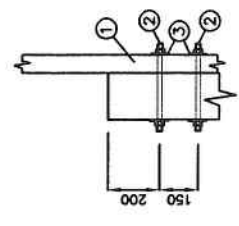
Rajzsám: 21-6-001...



Alapozás:

Talaj teherbírása Ö _{min} [kN/m ²]	alapozási mód	alapozás rajzsámja
jó	befogott alap	4; 8; 13kN 21-3-009
	közvetlen beásás	18; 28kN 21-3-006
jó és közepes	befogott alap	21-3-008
	támlamezes	21-3-012
	galleralap	21-3-013
gyenge	befogott alap	21-3-007
	befogott alap	21-3-010
200; 300; 400	előregyártott alap	21-3-001
		21-3-002

A - A nézet



Oszlop típusa	az alsó fázisvezető felfüggesztési magassága* [m]	
	befogott és előregyártott alapok esetén	közvetlen beásás, támlamez, vagy galleralap esetén
B 12 - 4	9,95	9,75
B 14 - 4	11,95	11,65
B 16 - 4	13,95	---
B 12 - 8	9,95	---
B 12 - 13; 18; 28	9,95	---
B 14 - 18; 28	11,95	---

* Számított értékek, a VÁT-H21-ben a támszigetelőkre definiált minimális magassággal.

A fejszerkezet FAM szerelhetőségének módja	FAM-mal nem szerelhető		Kombinált FAM	
	Rudas FAM	Kombinált FAM	Rudas FAM	Kombinált FAM
Alsó fázisok	X	X	X	X
Felső fázis	X	X	X	X

Alkalmazási feltételek:

Oszlopköz: max. 120 m

Nyomvonalatörés:

Névleges vezetékkeresztmetszet:

50...95 mm²-ig max.: 150°

95 fölött, 120 mm²-ig max.: 160°

Normál biztonság esetén

Tömeg: 32,581kg

3.	2	Négyzetes alátét	20	0,126		
2.	3	Rúdcsavar 2 anyával, alátéttel	M16x350/75	0,557		
1.	1	"V" keresztartó	21-7-001	31,140		
			21-7-006			
Tétel	Darab	Megnevezés	Anyag	Méret	Szabvány száma	Tömeg [kg/db]
Előb.	2012.	Alkárás				
Kiadás	06.15.	Név				
	Dátum	Tervező	Műségelemző	Projektvez.		
		Módnár István	Pető Csaba	Podányi Gábor		
VAT-H21						
Egyszerű tartó, saroktartó, állószigetelés háromszögű vezetékrendezés betonoszlopon, egyes felfüggesztés normál biztonságra						
TBHe (175°-180°), SBHe (150°-175°)						
Rajzsám						
21-1-005						
Lap/összelap						
1/1						



Ez a tervdokumentum a PÓRY ERŐTERV ZRT. szellemi terméke. Lemásolása, adatainak átadása a cég engedélye nélkül TILOS!

Fejszerkezet:

TBHI
SBHI

Szigetelők:

21-4-001...012

Áramvezető sodronyok:

49-AL3 (50 mm² AACSC)
93-AL3 (95 mm² AACSC)
117-AL3 (120 mm² AACSC)

50/8 mm² A11/STyz (50/8 mm² ACSR)
70/12 mm² A11/STyz (70/12 mm² ACSR)
95/15 mm² A11/STyz (95/15 mm² ACSR)

Belógási táblázatok:

Rajzszámok: 21-8-....

Oszlopok:

- kicsúcshúzású oszlopok
B 12 - 4; B 14 - 4; B 16 - 4
B 12 - 8

Rajzszám: 21-2-001...004

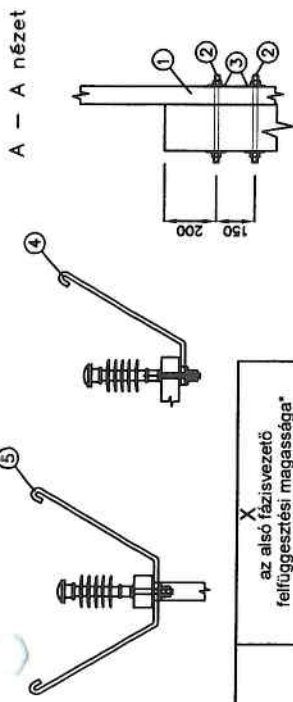
- nagycúcshúzású oszlopok

B 12 - 13; B 12 - 18; B 12 - 28
B 14 - 18; B 14 - 28

Rajzszám: 21-2-005...006

Szerkezetek védőfórléle:

Rajzszám: 21-6-001...002



Oszlop típusa	X az alsó fázisvezető felfüggesztési magassága* [m]	
	befogott és előregyártott alapok esetén	közvetlen beásás, támlaemez, vagy galléralap esetén
B 12 - 4	9,95	9,75
B 14 - 4	11,95	11,65
B 16 - 4	13,95	----
B 12 - 8	9,95	----
B 12 - 13; 18; 28	9,95	----
B 14 - 18; 28	11,95	----

* Számított értékek, a VÁT-H21-ben a támszigetelőkre definiált minimális magassággal.

Alkalmazási feltételek:

Oszlopköz: max. 120 m

Nyomvonalitórás:

Névfleges vezeték keresztmetszet:
50...95 mm²-ig max.: 150°

95 fölött, 120 mm²-ig max.: 160°

Fokozott biztonság esetén

*Megjegyzés:

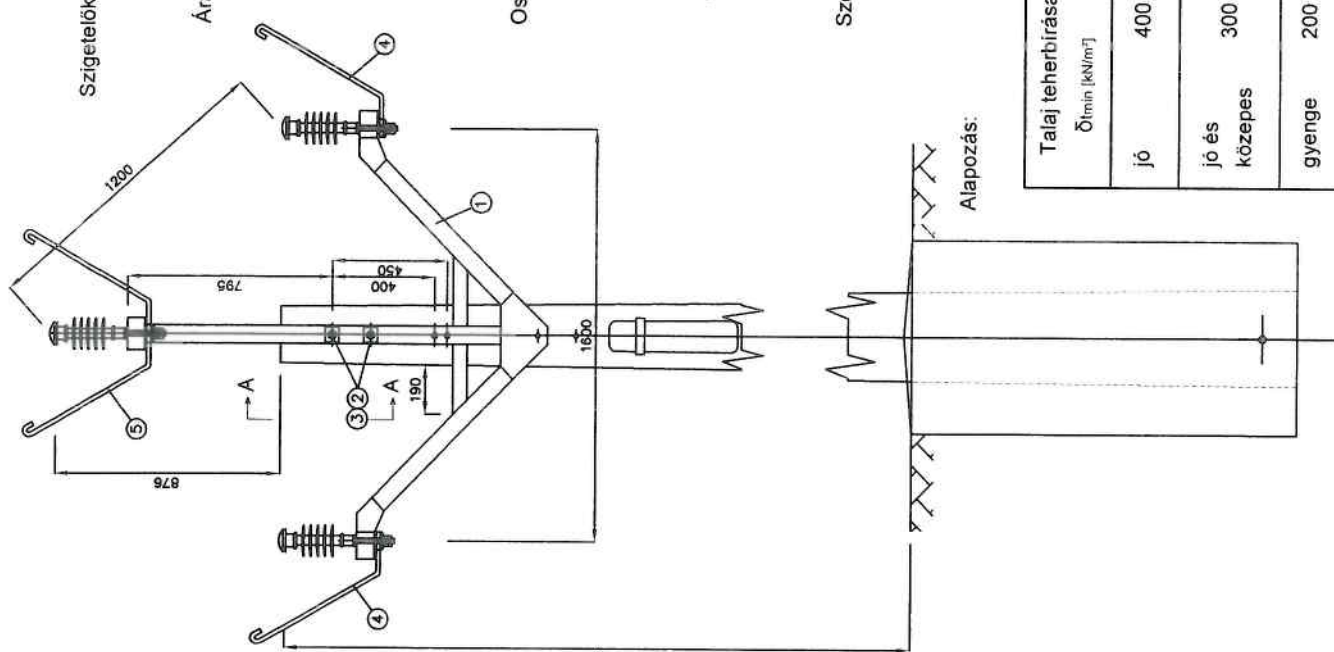
Felszerelése 170°-nál nagyobb nyomvonalitórás esetén szükséges!

FAM-mal nem szerelhető	A fejszerkezet FAM szerelhetőségének módja	
	Rudas FAM	Kombinált FAM
Alsó fázisok	X	X
Felső fázis	X	X

Tömeg: 32,356kg

5.*	1	Burkolt leesésgátló	---	21-7-007/1	0,XYZ
4.	2	Burkolt leesésgátló	---	21-7-007/2	0,XYZ
3.	2	Négyzetes alátét	20	---	0,126
2.	2	Rúdcsavar 2 anyával, alátéttel	M16x350/75	21-7-001	0,557
1.	1	"V" keresztartó	---	21-7-006	3,1,140
Tétel	Darab	Megnevezés	Anyag	Méret	Tömeg [kg/db]

Első		Kiadás		Munkaterv		Projektvezető	
Állítás	Név	Munkaterv	Tervező	Minőségellenőr	Projektvezető		
2012.06.15.							
ERŐTERV							
VÁT-H21							
Egyrendszerű lantó, saroklartó, állószerelés háromszögű vezetőfelrendezés betonoszlopon, egyes felfüggesztés leesésgátlóval fokozott biztonságra TBHI (175°-180°), SBHI (150°-175°)							
						Rajzszám	Lapösszelet
						21-1-006	1/1



Ez a tervdokumentum a POYRY ERŐTERV ZRT. szellemi terméke. Lemásolása, adatainak átadása a cég engedélye nélküli TILOS!

Fejszerkezet:

TBHK
SBHK

Szigetelők:

21-4-001...012

Áramvezető sodronyok:

49-AL3 (50 mm² AASC)
93-AL3 (95 mm² AASC)
117-AL3 (120 mm² AASC)

50/8 mm² A11/STyz (50/8 mm² ACSR)
70/12 mm² A11/STyz (70/12 mm² ACSR)
95/15 mm² A11/STyz (95/15 mm² ACSR)

Belógási táblázatok:

Rajzsámok: 21-8-....

Oszlopok:

- kicsúcsúhúzású oszlopok

B 12 - 4; B 14 - 4; B 16 - 4

B 12 - 8

Rajzsám: 21-2-001...004

- nagycsúcsúhúzású oszlopok

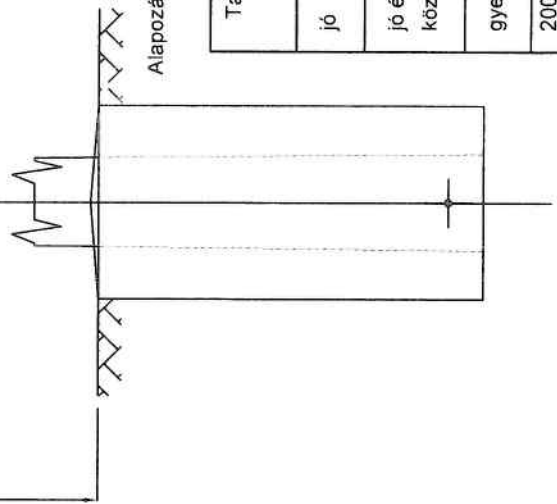
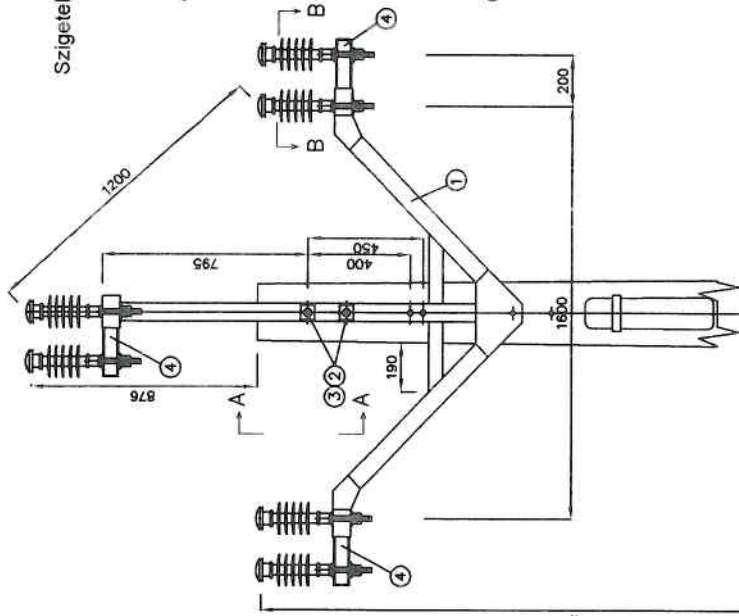
B 12 - 13; B 12 - 18; B 12 - 28

B 14 - 18; B 14 - 28

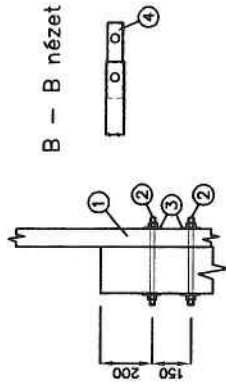
Rajzsám: 21-2-005...006

Szerkezetek védőfóldelése:

Rajzsám: 21-6-001...



A - A nézet



Oszlop típusa	az alsó fázisvezető felfüggesztési magassága* [m]	
	befogott és előregyártott alapok esetén	közvetlen beásás, támlermez, vagy galleralap esetén
B 12 - 4	9,95	9,75
B 14 - 4	11,95	11,65
B 16 - 4	13,95	----
B 12 - 8	9,95	----
B 12 - 13; 18; 28	9,95	----
B 14 - 18; 28	11,95	----

* Számított értékek, a VÁT-H21-ben a támszigetelőkre definiált minimális magassággal.

A fejszerkezet FAM szerelhetőségének módja	FAM-mal nem szerelhető		Kombinált FAM
	Rudas FAM	Kombinált FAM	
Alsó fázisok			X
Felső fázis			X

Alkalmazási feltételek:

Oszlopköz: max. 120 m

Nyomvonaltörés:

Névleges vezeték keresztmetszet:

50...95 mm²-ig max.: 150°

95 fölött, 120 mm²-ig max.: 160°

Különleges biztonság esetén

Tömeg: 37,945kg

4.	3	Toldóelem			21-7-008	1,813
3.	2	Négyszetes alátét	20			0,126
2.	2	Rúdcsavar 2 anyával, alátéttel	M16x350/75	21-7-001		0,557
1.	1	"V" keresztartó		21-7-006		31,140
Tétel	Darab	Megnevezés	Anyag	Méret	Szabvány száma Rajzsám	Tömeg [kg/db]
Elő	2012.	Alkalmazás	Podony Gábor			
Kiadás	06.15.	Név	Podony Gábor			
		Tervező	Műségiellenőr	Projektvez.		



VAT-H21

Egyrendszerű tartó, saroktartó, állószigetelős háromszögű vezetőbeindezés betonoszlopon, ketős felfüggesztés különleges biztonságra

TBHK (175-180°), SBHK (150-175°)

Lapösszelep

Rajzsám

21-1-007

Ez a tervdokumentum a PÖYRY ERŐTERV ZRT. szellemi terméke. Lemásolása, adatalának átadása a cég engedélye nélkül TILOS!

Talaj teherbírása Ö _{min} [kN/m ²]	alpozási mód	alpozás rajzsáma	
		4; 8; 13kN	18; 28kN
jó	befogott alap közvetlen beásás	21-3-009	21-3-006
jó és közepes	befogott alap támlermez	21-3-011	----
	befogott alap galleralap	21-3-008	21-3-005
gyenge	befogott alap	21-3-012	----
	befogott alap	21-3-013	----
200; 300; 400	befogott alap	21-3-007	21-3-004
	befogott alap	21-3-010	----
	előregyártott alap	21-3-001	21-3-002

Fejlesztés:

TBFe
SBFe

Szigetelők:

21-4-001...012

Áramvezető sodronyok:

49-AL3 (50 mm² AASC)
93-AL3 (95 mm² AASC)
117-AL3 (120 mm² AASC)

50/8 mm² A1/STyz (50/8 mm² ACSR)
70/12 mm² A1/STyz (70/12 mm² ACSR)
95/15 mm² A1/STyz (95/15 mm² ACSR)

Belógási táblázatok:

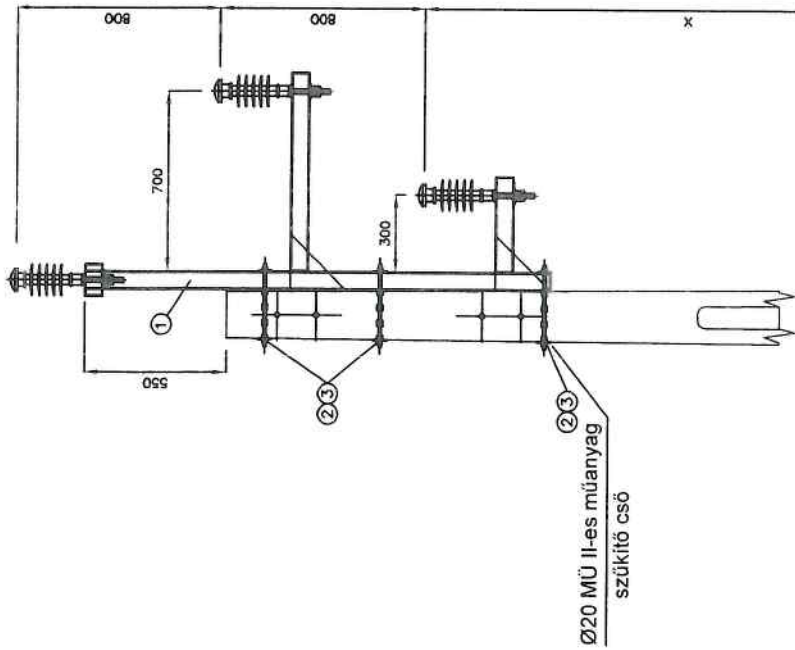
Rajzszámok: 21-8-....

Oszlopok:

- kicsúcshúzású oszlopok
B 12 - 4; B 14 - 4; B 16 - 4
B 12 - 8
Rajzszám: 21-2-001...004
- nagycsúcshúzású oszlopok
B 12 - 13; B 12 - 18; B 12 - 28
B 14 - 18; B 14 - 28
Rajzszám: 21-2-005...006

Szerkezetek védőföldelése:

Rajzszám: 21-6-001...



Ø20 MÜ II-es műanyag szűkítő cső

Alkalmazási feltételek:

Oszlopok: max. 50 m
Nyomvonaltörés max. 150°-180°
Normál biztonságra
Csúpszasz vezeték esetén

Tömeg: 21,103kg

Madárvédő burkolat elhelyezése szükséges az alsó két fázis szigetelőire és fázisvezetőikre!

Oszlop típusa	X az alsó fázisvezető felüggesztési magassága* [m]	
	befogott és előregyártott alapok esetén	közvetlen beásás, támlerész, vagy galleralap esetén
B 12 - 4	9,20	9,00
B 14 - 4	11,20	10,90
B 16 - 4	13,20	----
B 12 - 8; 13	9,20	----
B 12 - 18; 28	9,25	----
B 14 - 18; 28	11,25	----

* Számított értékek, a VÁT-H21-ben a támszigetelőkre definiált minimális magassággal.

Alapozás:

Talaj teherbírása Ömin [kN/m ²]	alapozási mód	alapozás rajzszáma
jó	befogott alap közvetlen beásás	4; 8; 13kN 18; 28kN 21-3-009 21-3-006 21-3-011 ----
jó és közepes	befogott alap támlerész galleralap	21-3-008 21-3-005 21-3-012 ---- 21-3-013 ----
gyenge	befogott alap befogott alap	21-3-007 21-3-004 21-3-010 ----
200; 300; 400	előregyártott alap	21-3-001 21-3-002

A fejlesztés FAM szerelhetőségének módja		
FAM-mal nem szerelhető	Rudas FAM	Kombinált FAM
Alsó fázis		X
Középső fázis		X
Felső fázis		X

4.	1	MÜ II-es szűkítő cső	Ø20x180			
3.	3	Négzetes alátét	20			0,126
2.	3	Rúdcsavar 2 anyával, alátéttel	M16x450/75	21-7-001		0,707
1.	1	Keresztartó		21-7-009		18,604
Tétel	Darab	Megnevezés	Anyag	Méret	Szabvány száma Rajzszám	Tömeg [kg/db]
Előb	Alkítás Név	Méret Tervező	Podonyi Gábor			
Kiadás	Dátum	Műsége				



VAT-H21

Egyrendszerű, egyoldali tartó, saroktartó, állóságjelölés függőleges vezetőbehendezés betonoszlopon, egyes felüggesztés normál biztonságra
TBFe (175°-180°), SBFe (150°-175°)

Rajzszám	21-1-008	Lapösszelet	1/1
----------	----------	-------------	-----

Ez a tervdokumentum a PÓRY ERŐTERV ZRT. szellemi terméke. Lemásolás, adatközlés, átadás a cég engedélye nélkül TILOS!

Fejszerkezet:

TBFI
SBFI

Szigetelőik:

21-4-001...012

Aramvezető sodronyok:

49-AL3 (50 mm² AASC)
93-AL3 (95 mm² AASC)
117-AL3 (120 mm² AASC)

50/8 mm² AI1/STyz (50/8 mm² ACSR)
70/12 mm² AI1/STyz (70/12 mm² ACSR)
95/15 mm² AI1/STyz (95/15 mm² ACSR)

Belógási táblázatok:

Rajzszámok: 21-8-....

Oszlopok:

- kicsúcshúzású oszlopok

B 12 - 4; B 14 - 4; B 16 - 4
B 12 - 8

Rajzszám: 21-2-001...004

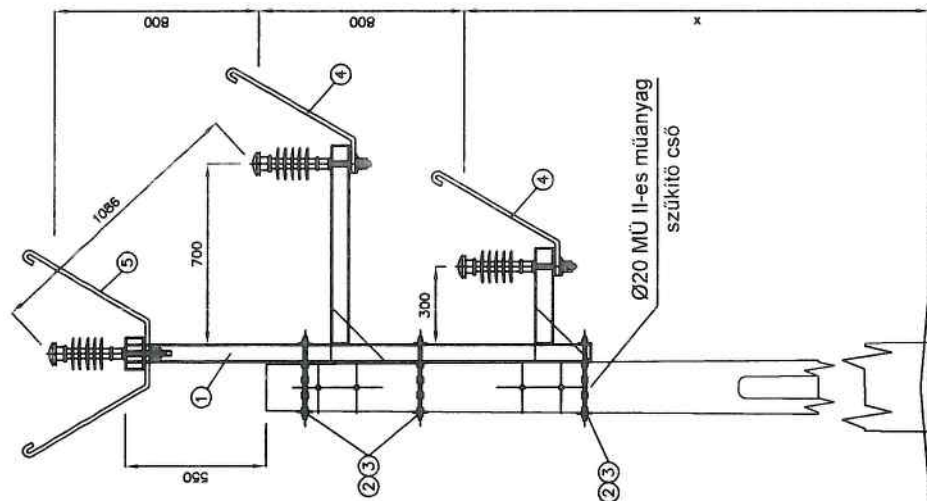
- nagycsúcshúzású oszlopok

B 12 - 13; B 12 - 18; B 12 - 28
B 14 - 18; B 14 - 28

Rajzszám: 21-2-005...006

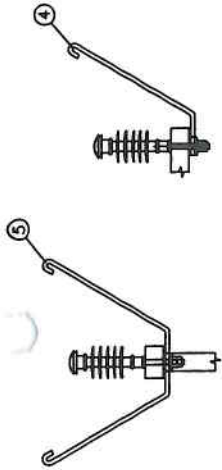
Szerkezetek védőfóldelése:

Rajzszám: 21-6-001...



Alapozás:

Talaj teherbírása Ö _{min} [kN/m ²]	alpozási mód	alpozás rajzszáma	
		4; 8; 13kN	18; 28kN
jó	befogott alap közvetlen beásás	21-3-009	21-3-006
jó és közepes	befogott alap támlamezes galléralap	21-3-011	21-3-005
gyenge	befogott alap befogott alap	21-3-012	21-3-004
200; 300; 400	előregyártott alap	21-3-013	21-3-002

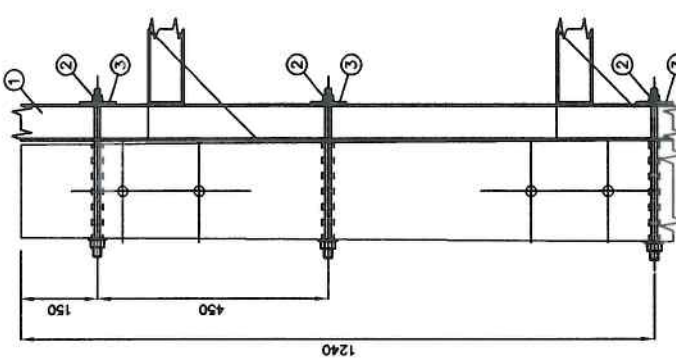


Oszlop típusa	X	
	az alsó fázisvezető feifüggesztési magassága* [m]	befogott és előregyártott alapotól
B 12 - 4	9,20	9,00
B 14 - 4	11,20	10,90
B 16 - 4	13,20	-----
B 12 - 8; 13	9,20	-----
B 12 - 18; 28	9,25	-----
B 14 - 18; 28	11,25	-----

* Számított értékek, a VÁT-H21-ben a támszigetelőkre definiált minimális magassággal.

A fejszerkezet FAM szerelhetőségének módja

	FAM-mal nem szerelhető	
	Rudas FAM	Kombinált FAM
Alsó fázis		X
Középső fázis		X
Felső fázis		X



Alkalmazási feltételek:

Oszlopköz: max. 50 m

Nyomvonalirés max. 150°-180°

Fokozott biztonságra

Csupasz vezeték esetén

Tömeg: 20,653kg

Madárvédő burkolat elhelyezése szükséges az alsó két fázis szigetelőire és fázisvezetőire!

6.	1	MÜ II-es szűkítő cső	Ø20x180		
5.	1	Burkolt leesésgátó		21-7-007/1	0,XYZ
4.	2	Burkolt leesésgátó		21-7-007/2	0,XYZ
3.	3	Négyszetes alátét	20		0,126
2.	3	Rúdcsavar 2 anyával, alátéttel	M16x450/75	21-7-001	0,707
1.	1	Kereszttartó		21-7-009	18,604
Tétel	Darab	Megnevezés	Anyag	Méret	Tömeg [kg/dib]

Évbő	Aláírás Név	Molnár István	Pető Csaba	Podonyi Gábor
2012	06.15.	Tervező	Minőségellenőr	Projektvez.
Kiadás	Dátum			

ERŐTÉRV		VAT-H21	
Egyrendszerű, egyoldali tartó, saroktartó, állóságjelölés függőleges vezetőelrendezés betonoszlopon, egyes feifüggesztés leesésgátóval fokozott biztonságra TBFI (175°-180°), SBFI (150°-175°)			
Rajzszám		21-1-009	
Lap/összelep		1/1	

Ez a tervdokumentum a POYRY ERŐTÉRV ZRT. szellemi terméke. Lemásolása, adatalnak átadása a cég engedélye nélküli TILOS!

Fejszerkezet:

TBFk
SBFk

Szigetelők:

21-4-001...012

Áramvezető sodronyok:

49-AL3 (50 mm² AASC)
93-AL3 (95 mm² AASC)
117-AL3 (120 mm² AASC)

50/8 mm² AI1/STyz (50/8 mm² ACSR)
70/12 mm² AI1/STyz (70/12 mm² ACSR)
95/15 mm² AI1/STyz (95/15 mm² ACSR)

Belógási táblázatok:

Rajzszámok: 21-8-...

Oszlopok:

- kicsúcshúzású oszlopok

B 12 - 4; B 14 - 4; B 16 - 4
B 12 - 8

Rajzszám: 21-2-001...004

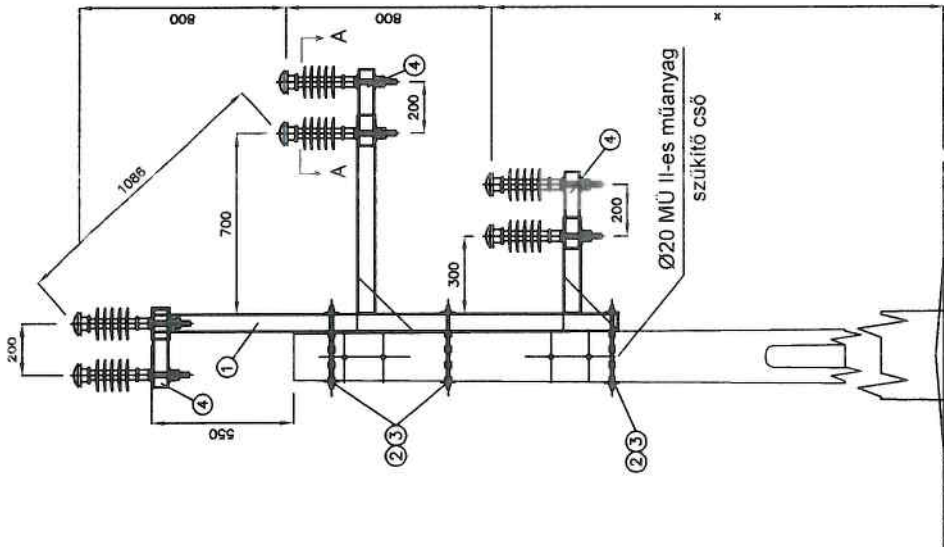
- nagycúcshúzású oszlopok

B 12 - 13; B 12 - 18; B 12 - 28
B 14 - 18; B 14 - 28

Rajzszám: 21-2-005...006

Szerkezetek védőfóldelése:

Rajzszám: 21-6-001...



Alapozás:

Talaj teherbírása Ö _{min} [kN/m ²]	alpozási mód	alpozás rajzszáma	
		4; 8; 13kN	18; 28kN
jó	befogott alap	21-3-009	21-3-006
jó és közepes	közvetlen beásás	21-3-011	----
	befogott alap	21-3-008	21-3-005
gyenge	támlamezes galléralap	21-3-012	----
	befogott alap	21-3-013	----
200; 300; 400	befogott alap	21-3-007	21-3-004
	befogott alap	21-3-010	----
	előregyártott alap	21-3-001	21-3-002

A - A nézet



Oszlop típusa	az alsó fázisvezető felfüggesztési magassága* [m]	
	befogott és előregyártott alapok esetén	közvetlen beásás, támlamez, vagy galléralap esetén
B 12 - 4	9,20	9,00
B 14 - 4	11,20	10,90
B 16 - 4	13,20	----
B 12 - 8; 13	9,20	----
B 12 - 18; 28	9,25	----
B 14 - 18; 28	11,25	----

* Számított értékek, a VÁT-H21-ben a támszigetelőkre definiált minimális magassággal.

A fejszerkezet FAM szerelhetőségének módja	FAM-mal nem szerelhető		Kombinált FAM	
	Rudas FAM	Kombinált FAM	Rudas FAM	Kombinált FAM
Alsó fázis				X
Középső fázis				X
Felső fázis				X

Alkalmazási feltételek:

Oszlopköz: max. 50 m

Nyomvonalatörés max. 150°-180°

Különleges biztonságra

Csupasz vezeték esetén

Tömeg: 26,542kg

Madárvédő burkolat elhelyezése szükséges az alsó két fázis szigetelőire és fázisvezetőikre!

5.	1.	MÜ II-es szűkítő cső	Ø20x180				
4.	3.	Toldóelem		21-7-008	1,813		
3.	3.	Négyszetes alátét	20		0,126		
2.	3.	Rúdcsavar 2 anyával, alátéttel	M16x450/75	21-7-001	0,707		
1.	1.	Keresztirtató		21-7-009	18,604		
Tétel	Darab	Megnevezés	Anyag	Méret	Szábvány száma	Tömeg [kg/db]	Rajzszám
Előb.	2012. 06.15.	Alkítás Név	Podonyi Gábor				
Kiadás		Dátum	Munka Iktaljn Tervező	Működőgallér	Projektvez.		

VAT-H21

Egyrendszerű, egyoldaltú tartó, saroktartó, állószerelés függőleges vezetőbevezetés betonoszlopon, kettős felfüggesztés különleges biztonságra TBFk (175°-180°), SBFk (150°-175°)



Rajzszám

21-1-010

Lapösszeállítás

1/1

Ez a tervdokumentum a PÓRYR ERŐTERV ZRT. szellemi terméke. Lemásolása, adatainak átadása a cég engedélye nélküli TILOS!

Fejszerkezet:

TBFe
SBFe

Szigetelők:

21-4-001...012

Áramvezető sodronyok:

CC... 49-AL3 .. 22 kV (50mm² BSZV)
CC... 93-AL3 .. 22 kV (95mm² BSZV)
CC... 117-AL3 .. 22 kV (120mm² BSZV)

ahol lehet:

... : (S - félvezető réteg, ha van)
X - XLPE réteg és/vagy
T - PE réteg

illetve:

... : W - vízáró és/vagy
K - tömörített

Belógási táblázatok:

Rajzszámok: 21-8-....

Oszlopok:

- kiscsúcshúzású oszlopok

B 12 - 4; B 14 - 4; B 16 - 4
B 12 - 8

Rajzszám: 21-2-001...004

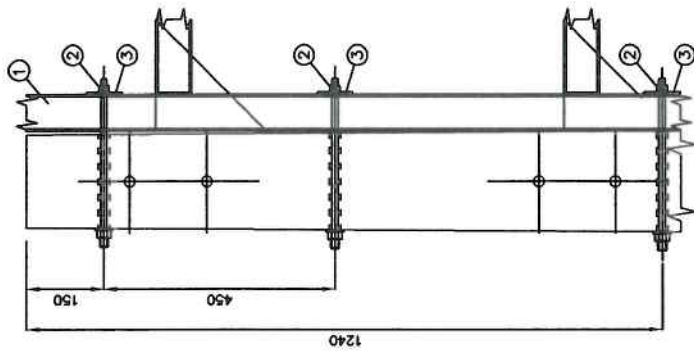
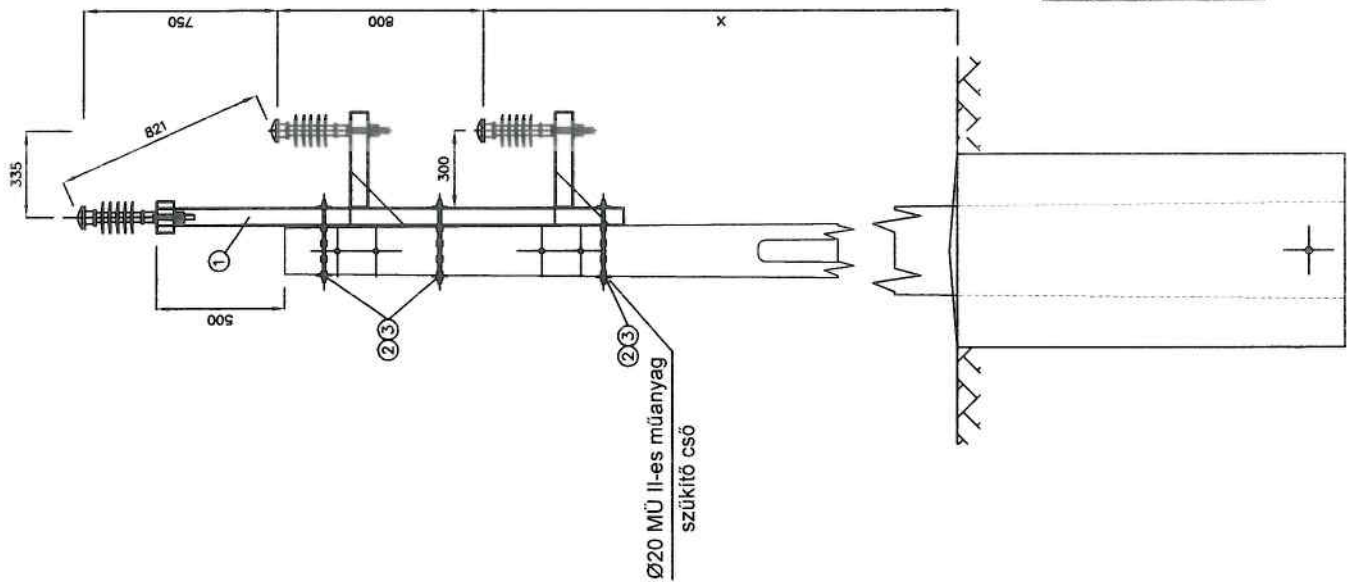
- nagycsúcshúzású oszlopok

B 12 - 13; B 12 - 18; B 12 - 28
B 14 - 18; B 14 - 28

Rajzszám: 21-2-005...006

Szerkezetek védőföldelése:

Rajzszám: 21-6-001...



Alkalmazási feltételek:

Oszlopköz: max. 50 m

Nyomvonaltorús max. 150°-180°

Burkolt vezeték esetén

Normál biztonságra

Tömeg: 18,655kg

Oszlop típusa	X az alsó fázisvezető felülegességi magassága* [m]	
	befogott és előregyártott alapok esetén	közvetlen beásás, támleréz, vagy galléralap esetén
B 12 - 4	9,20	9,00
B 14 - 4	11,20	10,90
B 16 - 4	13,20	----
B 12 - 8; 13	9,20	----
B 12 - 18; 28	9,25	----
B 14 - 18; 28	11,25	----

* Számított értékek, a VÁT-H21-ben a támszigetelőkre definiált minimális magassággal.

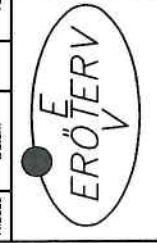
Alapozás:

Talaj teherbírása Ø _{min} [kN/m ²]	alapozási mód		alapozás rajzszáma
	4; 8; 13kN	18; 28kN	
jó	befogott alap közvetlen beásás	21-3-009 21-3-011	21-3-006 ----
jó és közepes	befogott alap támleréz galléralap	21-3-008 21-3-012 21-3-013	21-3-005 ----
gyenge	befogott alap befogott alap	21-3-007 21-3-010	21-3-004 ----
200; 300; 400	előregyártott alap	21-3-001	21-3-002

FAM-mal nem szerelhető	A felszerkezet FAM szerelhetőségének módja	
	Rudas FAM	Kombinált FAM
Alsó fázis		X
Középső fázis		X
Felső fázis		X

4.	1	MÜ II-es szűkítő cső	Ø20x180			
3.	3	Négyzetes alátét	20		0,126	
2.	3	Rudcsavar 2 anyával	M16x450/75	21-7-001	0,707	
1.	1	Keresztartó		21-7-009	16,156	
Tétel	Darab	Megnevezés	Anyag	Méret	Számvány száma Rajzszám	Tömeg [kg/db]

Első	Aláírás Név	Pető Csabla	Podány Gábor
Kiadás	Dátum	Tervező	Minőségellenőrző Projektvez.

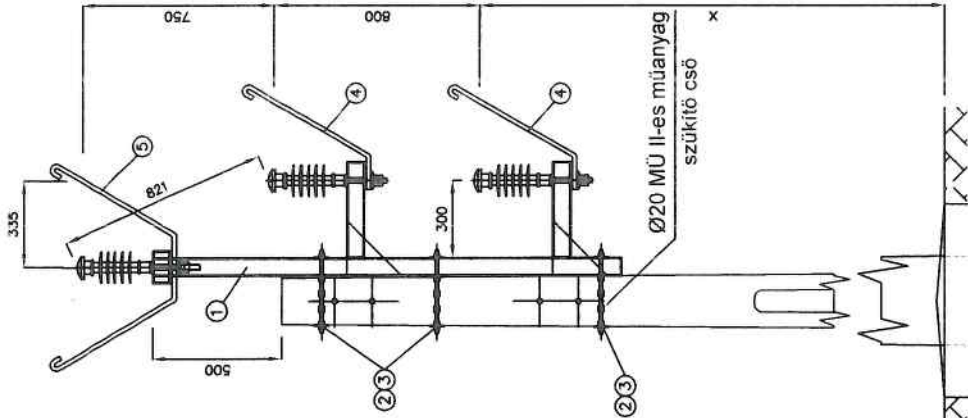


VAT-H21

Egyrendszerű, egyoldali tartó, saroktartó, állóságától független vezetéktartó betonszlop, egyes felülegességi normál biztonságra, burkolt áramvezető esetén TBFe (175°-180°), SBFe (150°-175°), Burkolt áramvezető sodronyhoz

Rajzszám
21-1-011
Lapfelszám
1/1

Ez a tervdokumentum a POYRY ERŐTERV ZRT. szellemi terméke. Lemásolás, adattalnak átadása a cég engedélye nélkül TILOS!



Fejszerkezet:

TBFI
SBFI

Szigetelők:

21-4-001...012

Áramvezető sodronyok:

CC... 49-AL3 .. 22 kV (50mm2 BSZV)
CC... 93-AL3 .. 22 kV (95mm2 BSZV)
CC... 117-AL3 .. 22 kV (120mm2 BSZV)

ahol lehet: ... : (S - févvezető réteg, ha van)
X - XLPE réteg ésvágy
T - PE réteg

illetve:

... : W - vízáró ésvágy
K - tömörített

Belógási táblázatok:

Rajzszámok: 21-8-....

Oszlopok:

- kicsúcshúzású oszlopok

B 12 - 4; B 14 - 4; B 16 - 4
B 12 - 8

Rajzszám: 21-2-001...004

- nagycúcshúzású oszlopok

B 12 - 13; B 12 - 18; B 12 - 28
B 14 - 18; B 14 - 28

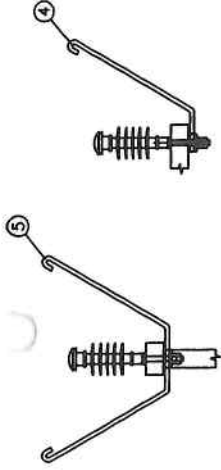
Rajzszám: 21-2-005...006

Szerkezetek védőfórléle:

Rajzszám: 21-6-001...

Alapozás:

Talaj teherbírása Ö _{min} [kN/m ²]	alapozási mód	alapozás rajzszáma	
		4; 8; 13kN	18; 28kN
jó	befogott alap közvetlen beásás	21-3-009	21-3-006
jó és közepes	befogott alap támlermezes galléralap	21-3-008	21-3-005
		21-3-012	----
gyenge	befogott alap	21-3-007	21-3-004
	befogott alap	21-3-010	----
200; 300; 400	előregyártott alap	21-3-001	21-3-002



Oszlop típusa	az alsó fázisvezető felüggesztési magassága* [m]	
	befogott és előregyártott alapot esetén	közvetlen beásás, támlermez, vagy galléralap esetén
B 12 - 4	9,20	9,00
B 14 - 4	11,20	10,90
B 16 - 4	13,20	----
B 12 - 8; 13	9,20	----
B 12 - 18; 28	9,25	----
B 14 - 18; 28	11,25	----

* Számított értékek, a VAT-H21-ben a támszigetelőkre
definiált minimális magassággal.

A fejszerkezet FAM szerelhetőségének módja			
FAM-mal nem szerelhető	Rudas FAM		Kombinált FAM
	Alsó fázis		
Középső fázis			X
Felső fázis			X

Alkalmazási feltételek:

Oszlopok: max. 50 m

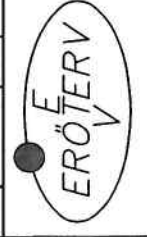
Nyomvonalirós max. 150° - 180°

Burkolt vezeték esetén

Fokozott biztonságra

Tömeg: 20,653kg

6.	1	MÜ II-es szűkítő cső	Ø20x180		
5.	1	Burkolt leeségátó		21-7-007/1	0,XYZ
4.	2	Burkolt leeségátó		21-7-007/2	0,XYZ
3.	3	Négyzetes alátét	20		0,126
2.	3	Rúdcsavar 2 anyával	M16x450/75	21-7-001	0,707
1.	1	Keresztartó		21-7-009	16,156
Tétel	Darab	Megnevezés	Anyag	Méret	Szabvány száma Rajzszám
Ebő	2012. 06.15.	Aláírás Név	Molnár István	Pató Csaba	Podonyi Gábor
Kiadás	Datum	Tervező	Minőségellenőr	Projektvez.	



VAT-H21

Egyrendszerű, egyoldali tartó, saroktartó, állírozhatóság függőleges vezérlérendezés betonoszlopon, egyes
felüggesztés leeresztéssel fokozott biztonságra, burkolt áramvezetők esetén
TBFI (175°-180°), SBFI (150°-175°), Burkolt áramvezetők sodronyhoz.

Rajzszám

21-1-012

Lap/összealap

1/1

Ez a tervdokumentum a PÖVRY ERŐTERV ZRT. szellemi terméké. Lemásolása, adatalnak átadása a cég engedélye nélküli TILOS!

Fejszerkezet:

TBFK
SBFK

Szigetelők:

21-4-001...012

Áramvezető sodronyok:

CC... 49-AL3 .. 22 kV (50mm2 BSZV)
CC... 93-AL3 .. 22 kV (95mm2 BSZV)
CC... 117-AL3 .. 22 kV (120mm2 BSZV)

ahol lehet: ...: (S - févvezető réteg, ha van)

X - XLPE réteg és/vagy

T - PE réteg

illetve:

...: W - vízáró és/vagy

K - tomorított

Belógási táblázatok:

Rajzszámok: 21-8-...

Oszlopok:

- kicsúcshúzású oszlopok

B 12 - 4; B 14 - 4; B 16 - 4

B 12 - 8

Rajzszám: 21-2-001...004

- nagycsúcshúzású oszlopok

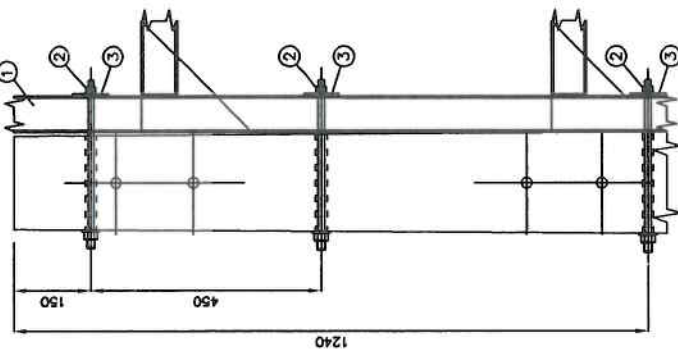
B 12 - 13; B 12 - 18; B 12 - 28

B 14 - 18; B 14 - 28

Rajzszám: 21-2-005...006

Szerkezetek védőfóldelése:

Rajzszám: 21-6-001...



A - A nézet



Oszlop típusa	X az alsó fázisvezető felüggesztési magassága* [m]	
	befogott és előregyártott alapok esetén	közvetlen beásás, támlermez, vagy galléralap esetén
B 12 - 4	9,20	9,00
B 14 - 4	11,20	10,90
B 16 - 4	13,20	---
B 12 - 8; 13	9,20	---
B 12 - 18; 28	9,25	---
B 14 - 18; 28	11,25	---

* Számított értékek, a VÁT-H21-ben a támszigetelőkre definiált minimális magassággal.

	A fejszerkezet FAM szerelhetőségének módja		
	FAM-mal nem szerelhető	Rudas FAM	Kombinált FAM
Alsó fázis			X
Középső fázis			X
Felső fázis			X

Alkalmazási feltételek:

Oszlopok: max. 50 m

Nyomvonalatörés max. 150°-180°

Különleges biztonságra

Burkolt vezeték esetén

Tömeg: 24,094kg

5.	1	MÜ II-es szűkítő cső	Ø20x180					
4.	3	Toldóelem		21-7-008	1,813			
3.	3	Négyszetes alátét	20		0,126			
2.	3	Rúdcsavar 2 anyával	M16x450/75	21-7-001	0,707			
1.	1	Kereszttartó		21-7-009	16,156			
Tétel	Darab	Megnevezés	Anyag	Méret	Szabvány száma	Tömeg [kg/db]	Rajzszám	

Elő	2012.	Alkítás	Módnak írtván	Pató Csaba	Podony Gábor
Kiadás	06.15.	Név	Tervező	Minőségellenőr	Projektvez
Dátum					



VAT-H21

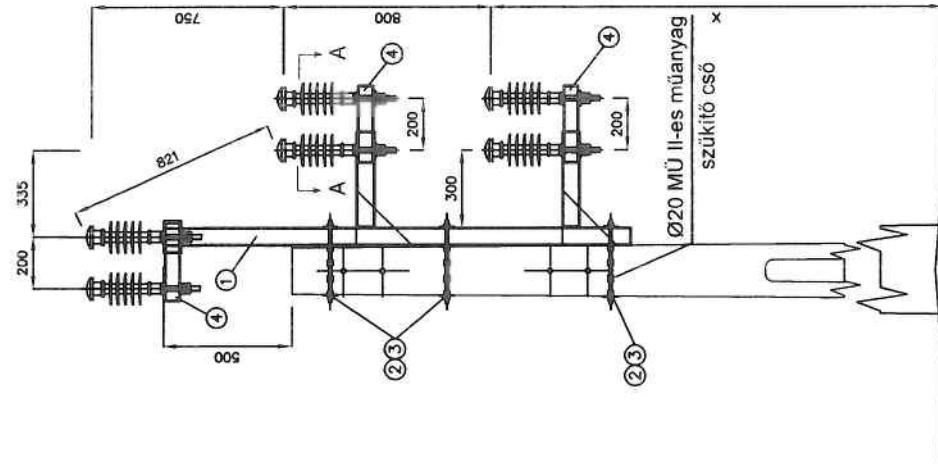
Egyrendszerű, egyoldali tartó, saroktartó, állósígtetőhöz függőleges vezetékelrendezés betonoszlopon, kenés felüggesztés különleges biztonságra, burkolt áramvezető esetén TBFK (175°-180°), SBFK (150°-175°), Burkolt áramvezető sodronyhoz

Lapösszeállítás

Rajzszám

21-1-013

Ez a tervdokumentum a POYRY ERŐTERV ZRT. szellemi terméke. Lemásolása, adatainak átadása a cég engedélye nélküli TILOS!



Alapozás:

Talaj teherbírási Ötmin [kN/m ²]	alapozási mód	alapozás rajzszáma	
		4; 8; 13kN	18; 28kN
jó	befogott alap	21-3-009	21-3-006
	közvetlen beásás	21-3-011	---
jó és közepes	befogott alap	21-3-008	21-3-005
	támlermez	21-3-012	---
	galléralap	21-3-013	---
gyenge	befogott alap	21-3-007	21-3-004
	befogott alap	21-3-010	---
200; 300; 400	előregyártott alap	21-3-001	21-3-002

F erkezet:

TBH - L1
SBH - L1

Szigetelők:

Feszítőszigetelők:

21-4-026; 027
21-4-030; 031

Terelőszigetelők:

21-4-013...018

Áramvezető sodronyok:

49-AL3 (50 mm² AASC)
93-AL3 (95 mm² AASC)
117-AL3 (120 mm² AASC)

50/8 mm² Al1/STyz (50/8 mm² ACSR)
70/12 mm² Al1/STyz (70/12 mm² ACSR)
95/15 mm² Al1/STyz (95/15 mm² ACSR)

Áramkötések:

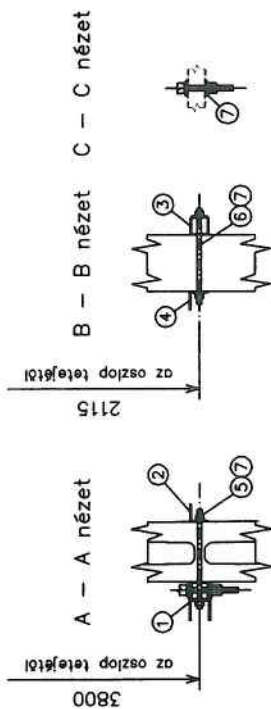
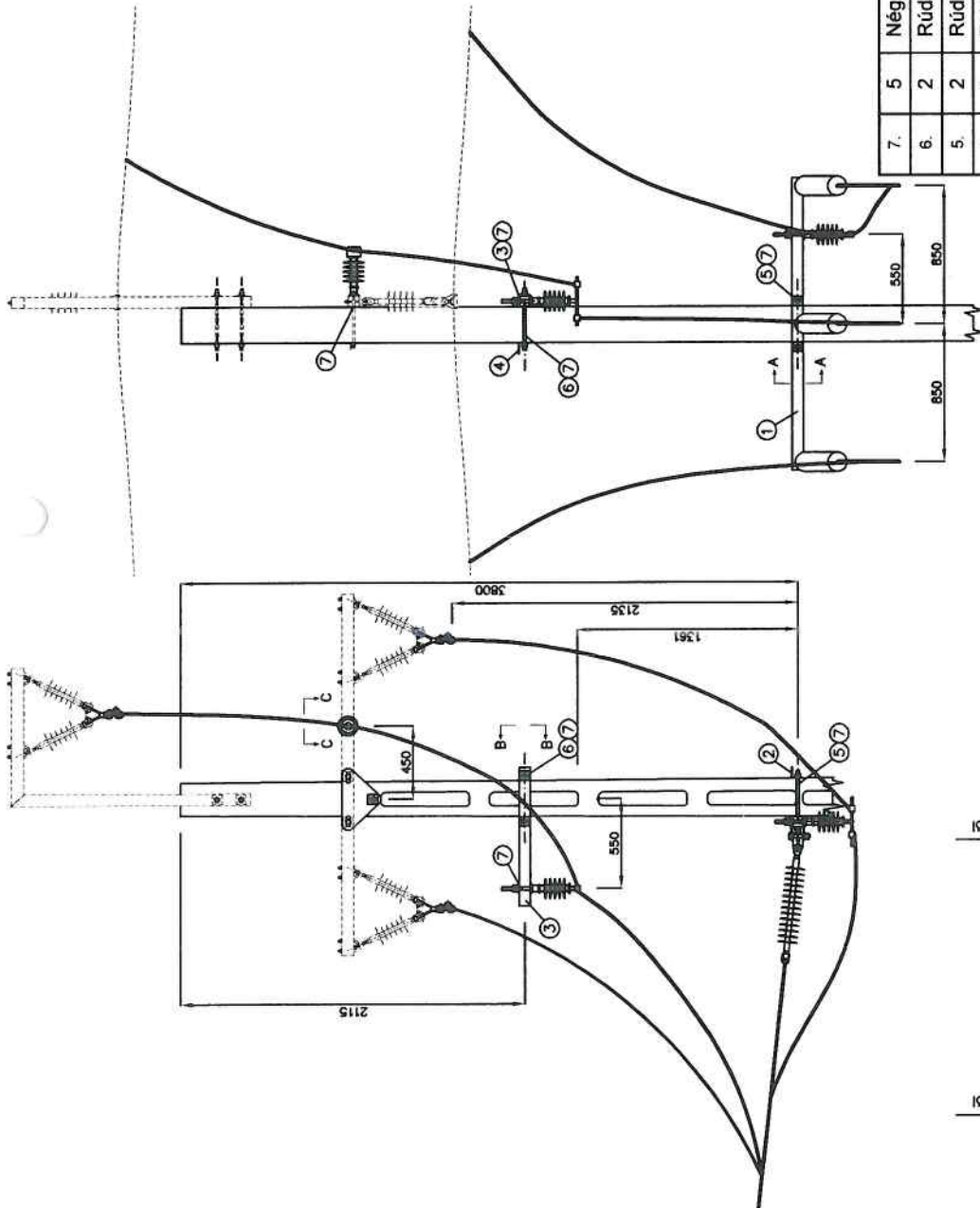
Burkolt vezetékkel

Belógási táblázatok:

Rajzszámok: 21-8-....

Szerkezetek védőföldelése:

Rajzszám: 21-6-001...



A fejszerkezet FAM szerelhetőségének módja

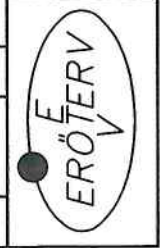
FAM-mal nem szerelhető	Rudas FAM	Kombinált FAM	Megközelítési távolságon kívülről szerelhető*
Leágazó keresztikar		X	X
Terelőszigetelő		X	
Terelőszigetelő segédikar		X	
Áramkötések	X		

*Amennyiben az áramkötések bontva vannak!

Tömeg: 23,793kg

Tétel	Darab	Megnevezés	Anyag	Méret	Szabvány száma	Tömeg [kg/db]
7.	5	Négyzetes alátét		20		0,126
6.	2	Rúdcsavar 2 anyával, alátéttel		M12x350/75	21-7-001	0,308
5.	2	Rúdcsavar 2 anyával, alátéttel		M16x450/75	21-7-001	0,707
4.	1	Felerősítő elem			21-7-021	1,395
3.	1	Terelőszigetelő segédikar			21-7-011/3	4,804
2.	1	Felerősítő elem			21-7-019	1,395
1.	1	L1 - Feszítő fejszerkezet			21-7-001/1,2	14,934
		Megnevezés	Anyag	Méret	Szabvány száma	Tömeg [kg/db]
					Rajzszám	

Előb. dátum	2012. 06.15.	Aláírás Név	Mojánk István	Fejlesztő	Prodnny Gábor
Kiadás dátum		Tervező	Mintászeleznő	Projektvez.	



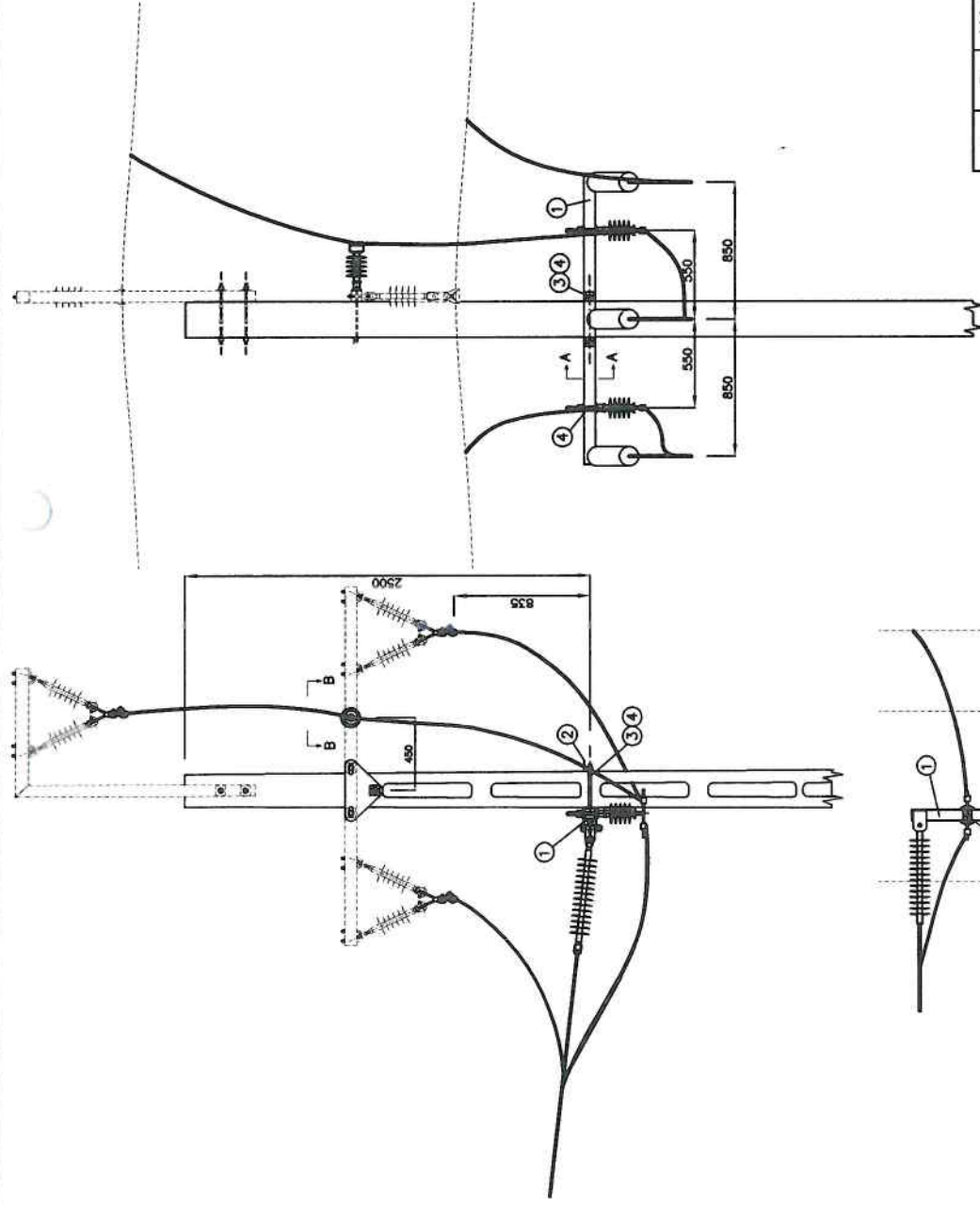
VAT-H21

Egyrendszerű tartó, saroktartó betonozóp háromszögű vezetőbetrendezés, leágazás laza csatlakozással
TBH (....) - L1, SBH (....) - L1

Rajzszám
21-1-014

Lapösszelet
1/1

Megjegyzés:
Amennyiben a tartó fejszerkezeten a fázisvezető felfogatása függő szigetelővel van kialakítva, a leágazásba csatlakozó áramkötések kivételével, az átmenő áramvezetők felfüggesztését "V" szigetelőlánc kiépítésével kell biztosítani!



Fejszerkezet:

TBH - L1 (FAM)
SBH - L1 (FAM)

Szigetelők:

Feszítőszigetelők:

21-4-026; 027
21-4-030; 031

Terelőszigetelők:

21-4-013...018

Áramvezető sodronyok:

49-AL3 (50 mm² AASC)
93-AL3 (95 mm² AASC)
117-AL3 (120 mm² AASC)

Áramkötések:

Burkolt vezetékkel

Belógási táblázatok:

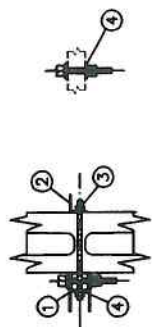
Rajkszámok: 21-8-....

50/8 mm² Al1/STyz (50/8 mm² ACSR)
70/12 mm² Al1/STyz (70/12 mm² ACSR)
95/15 mm² Al1/STyz (95/15 mm² ACSR)

Szerkezetek védőfóldelése:
Rajkszám: 21-6-001...

2500
oz oszlop tetejétől

A - A nézet B - B nézet



A fejszerkezet FAM szerelhetőségének módja

FAM-mal nem szerelhető	Rudas FAM	Kombinált FAM	Megközelítési távolságon kívülről szerelhető
Leágazó keréskap		X	
Terelőszigetelő		X	
Áramkötések	X		

Tömeg: 18,373kg

4.	5	Négyzetes alátét	20	0,126		
3.	2	Rúdcsavar 2 anyával, alátéttel	M16x450/75	0,707		
2.	1	Felerősítő elem	21-7-019	1,395		
1.	1	L1 - Feszítő fejszerkezet	21-7-001/1,2	14,934		
Tétel	Darab	Megnevezés	Anyag	Méret	Szabvány száma	Tömeg [kg/db]

Éleő	2012. 06.15.	Aláírás Név	Mórhár István	Pető Csaba	Probnny Gábor
Kiadás		Dátum	Tervező	Minőségellenőr	Projektvez.



VAT-H21

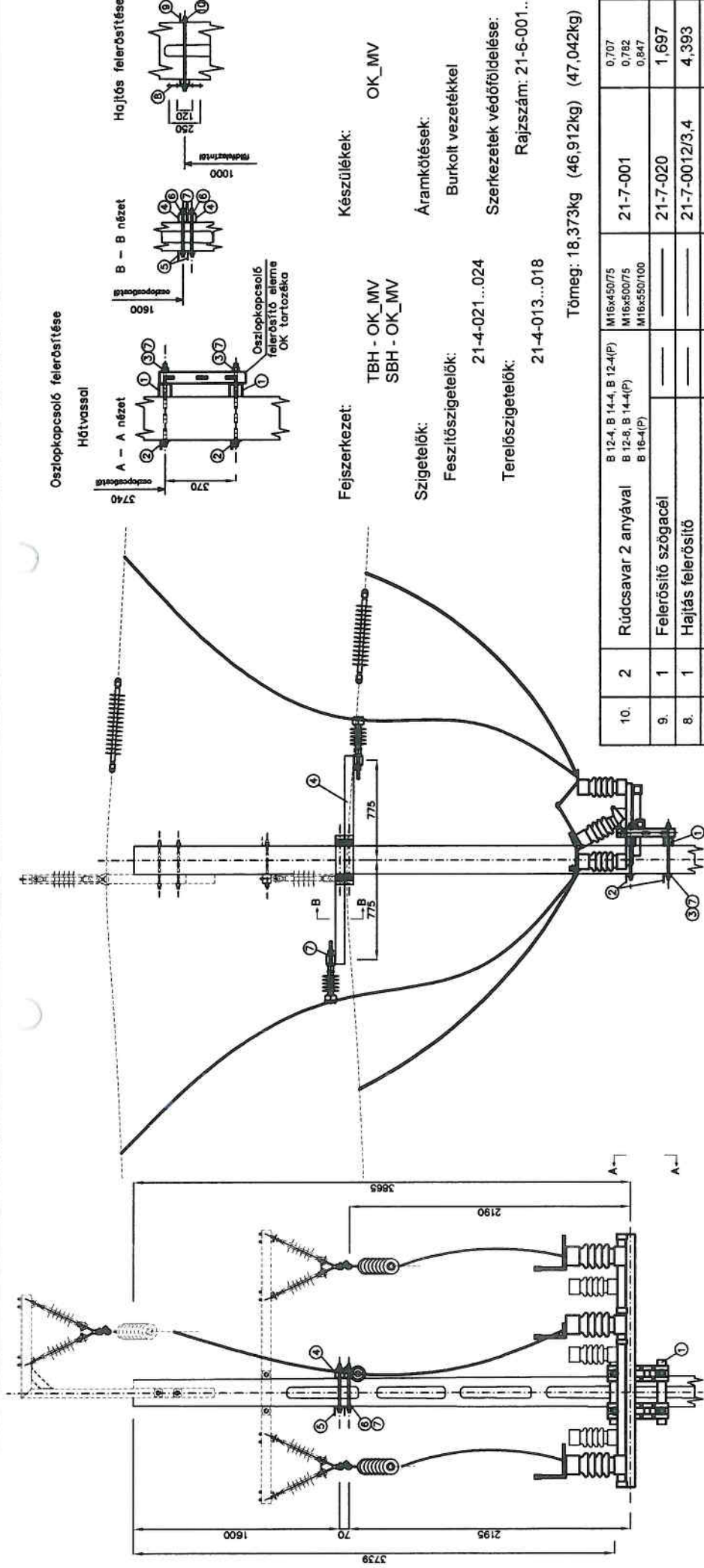
Egyrendszerű tartó, saroktartó betonoszlop háromszögű vezetőirendezés, leágazás leza csatlakozással, FAM karbantartáshoz
TBH (L1)-L1 (FAM), SBH (L1)-L1 (FAM)

Rajkszám
21-1-015

Lap/összeslap
1/11

Megjegyzés:
Amennyiben a tartó fejszerkezeten a fázisvezető lefogatása függő szigetelővel van kialakítva, a leágazásba csatlakozó áramkötések kivételése előtt, az átmenő áramvezetők lefüggesztését "V" szigetelőlánc kiépítésével kell biztosítani!

Ez a tervekokumentum a PÖYRY ERŐTERV ZRT. szellemi terméke. Lemásolása, adatalainak átadása a cég engedélye nélküli TILOS!



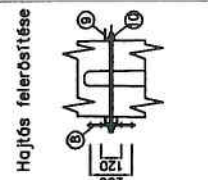
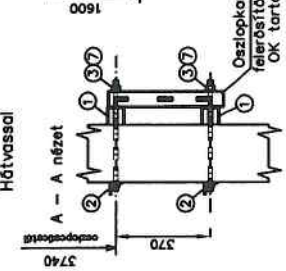
A fejserkezet FAM szerelhetőségének módja

FAM-mal nem szerelhető	Rudas FAM	Kombinált FAM	Megközelítési távolságon kívülről szerelhető*
Oszlopkapcsoló		X	X
Tereiőszigetelő		X	
Áramkötések	X		

*Amennyiben az áramkötések bontva vannak!

Megjegyzés:
 Amennyiben a tartó fejserkezeten a fázisvezető lefogtatása függő szigetelőlével van kialakítva, a lefogtatásba csatlakozó áramkötések kivételével, az átmenő áramvezetők lefogtatását "V" szigetelőlánc kiépítésével kell biztosítani!

Oszlopkapcsoló felerősítése



Fejserkezet:

TBH - OK_MV
 SBH - OK_MV

Készülékek:

OK_MV

Szigetelők:

Feszítőszigetelők:

21-4-021...024

Tereiőszigetelők:

21-4-013...018

Aramkötések:

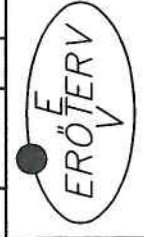
Burkolt vezetékkel

Szerkezetek védőfóliái:

Rajzsám: 21-6-001...

Tömeg: 18,373kg (46,912kg) (47,042kg)

10.	2	Rúdcsavar 2 anyával	B 12-4, B 14-4, B 12-4(P) B 12-8, B 14-4(P) B 16-4(P)	M16x450/75 M16x600/75 M16x550/100	21-7-001	0,707 0,782 0,847
9.	1	Felerősítő szögacél	—	—	21-7-020	1,697
8.	1	Hajtás felerősítő	—	—	21-7-0012/3,4	4,393
7.	10	Négyzetes alátét	—	20	—	0,126
6.	4	Rúdcsavar 2 anyával	—	M12x400/75	21-7-001	0,351
5.	2	Felerősítő elem	—	—	21-7-021	1,395
4.	2	Tereiőszigetelő segédkar	—	—	21-7-0012/1,2	6,517
3.	4	Rúdcsavar 2 anyával	—	M16x300/75	21-7-001	0,482
2.	2	Felerősítő elem	—	—	21-7-022	1,621
1.	2	Felerősítő elem	—	—	21-7-0012/5	7,800
Tétel	Darab	Megnevezés	Anyag	Méret	Szabvány száma Rajzsám	Tömeg [kg/db]
Előb.	2012. 06.15.	Aláírás Név	Pató Csaba	Podányi Gábor		
Kiadás	Datum	Molnár István Tervező	Mintászegyelőnr.	Projektvez.		



VAT-H21

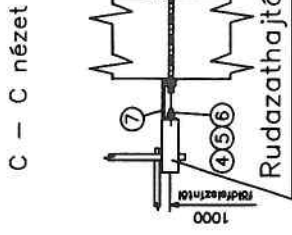
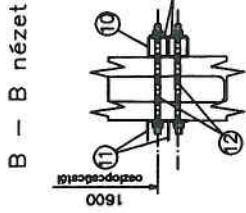
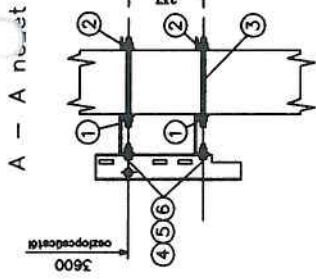
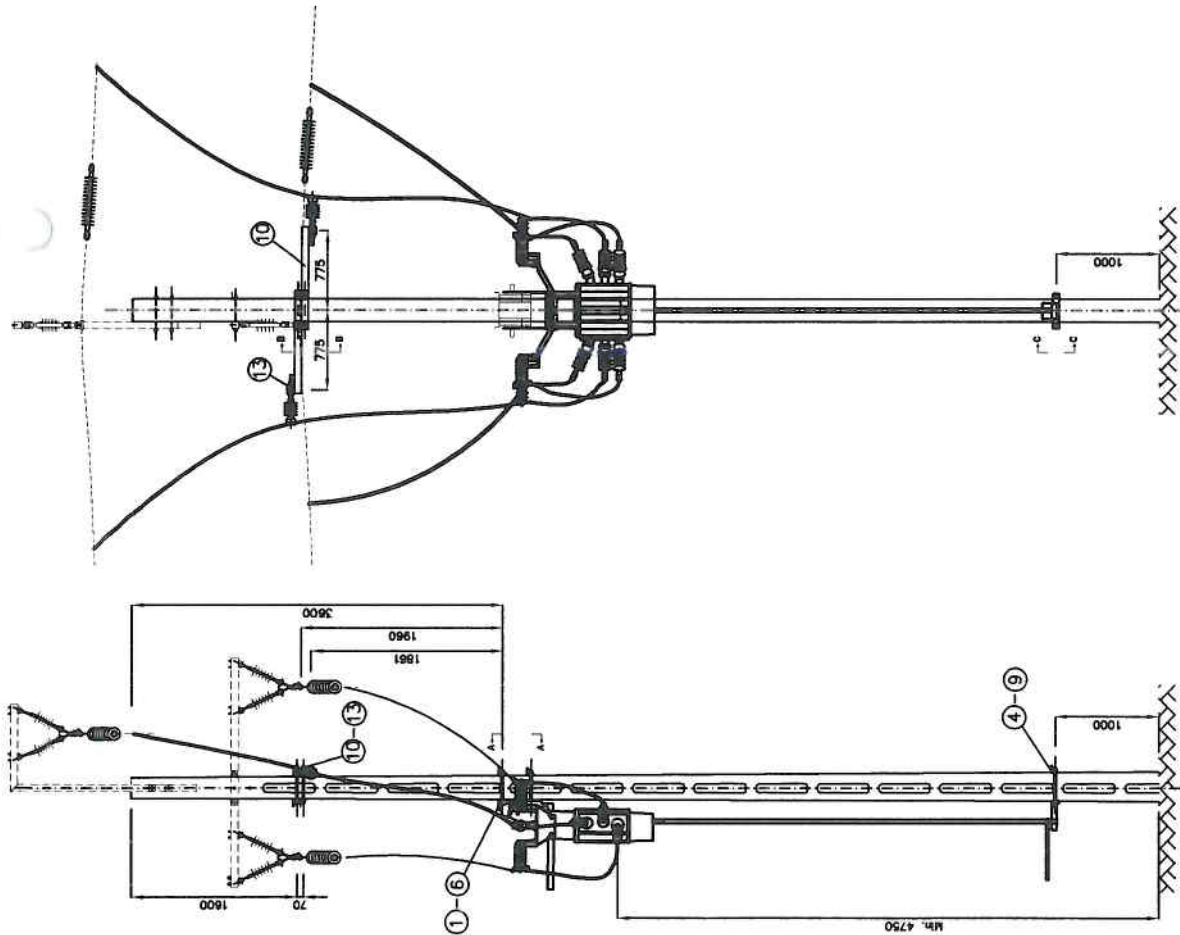
Egyrendszerű tartó betonoszlop a fázisvezetők alatti, vízszintesen elhelyezett aszimmetrikus oszlopkapcsolóval

TBH, TBHf, L...OK_MV, SBH, SBHf, L...OK_MV
 Rajzsám

21-1-016

Lapösszeállítás
 1/1

Ez a tervdokumentum a POYRY ERŐTERV ZRT. szellemi terméke. Lemásolása, adatalinak átadása a cég engedélye nélküli TILOS!



Fejszerkezet:

TBH - TOK
SBH - TOK

Készülékek:

TOK
Tűlfeszültség korlátozó

Szigetelők:

Feszültségjelölők:

21-4-021...024

Áramkötések:

Burkolat vezetékekkel

Szerkezetek védőföldelése:

Rajzszám: 21-6-001...

Terelőszigetelők:

21-4-013...018

Tömeg: 46,426kg
(46,342kg)

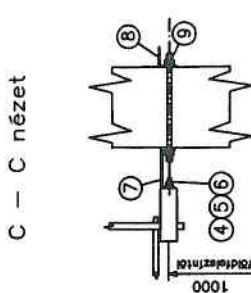
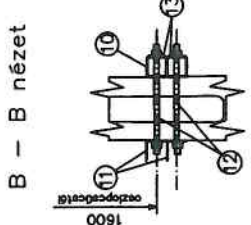
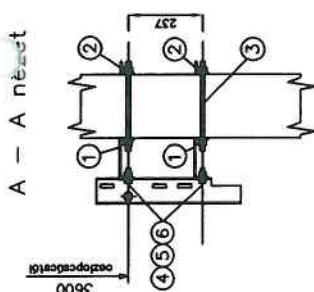
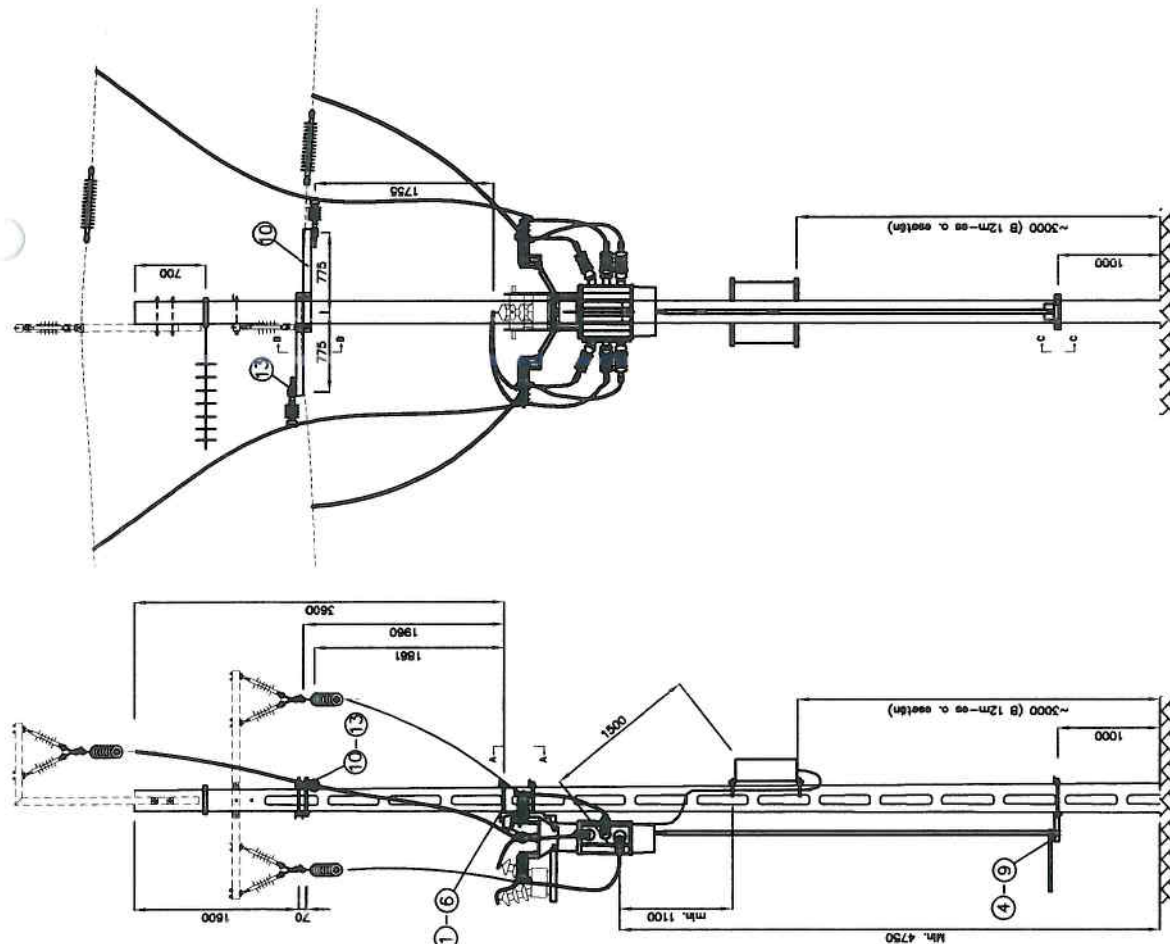
13.	6	Négyzetes alátét	20	0,126
12.	2	Rúdcsavar 2 anyával	M12x400/75	0,351
11.	1	Felerősítő elem	21-7-021	1,395
10.	2	Terelőszigetelő segédkar	21-7-012/1,2	6,517
9.	2	Rúdcsavar 2 anyával	M16x300/75 M16x400/75	0,435 0,382
8.	1	Felerősítő elem	21-7-013/4	2,187
7.	1	Felerősítő elem TOK hajtáshoz	21-7-013/2	9,280
6.	6	Alátét	16	0,011
5.	6	Hallapú anya	M16	0,030
4.	6	Hallapú csavar	M16x45	0,105
3.	2	Rúdcsavar 2 anyával	M16x350/75	0,557
2.	2	Felerősítő elem	21-7-013/3	1,546
1.	2	Felerősítő elem TOK-hoz	21-7-013/1	6,560
Tétel	Darab	Megnevezés	Anyag	Méret
		Szabvány száma Rajzszám		
		Tömeg [kg/db]		

A fejszerkezet FAM szerelhetőségének módja				
	FAM-mal nem szerelhető	Rudas FAM	Kombinált FAM	Megközelítési távolságon kívülről szerelhető*
Oszlopkapcsoló és készülékek		X	X	X
Feszítőszig.		X	X	
Terelőszigetelő és segédkar		X	X	
Áramkötések		X		

*Amennyiben az áramkötések bontva vannak!

Eső	2012. 06.15.	Alkalis Név	Pató Csaba	Podonyi Gábor
Kiadás	Datum	Munkat. István Tervező	Minőségellenőr	Projektvez
VÁT-H21 Egyrendszerű lánós beltenoszlop a fázisvezetők alát elhelyezett tokozott oszlopkapcsolóval TBH, TBHv; TBHK (...), TOK, SBH; SBHv; SBHK (...), TOK				
Rajzszám				Lap/összeslap
21-1-017				1/1

Ez a tervdokumentum a POYRY ERŐTÉR V ZRt. szellemi terméke. Lomafotóolás, adatainak átadása a cég engedélye nélkül TILOS!



Fejszerkezet:
 TBH - TMOK
 SBH - TMOK

Szigetelők:
 Feszítőszigetelők:
 21-4-021...024

Teretőszigetelők:
 21-4-013...018

Készülékek:
 TMOK
 Túlfeszültség korlátozó
 Feszültségváltó
 Vezérlőszekrény
 Antenna

Áramkötések:
 Burkolt vezetékkel
 Szerkezetek védőföldelése:
 Rajzsám: 21-6-001...

Tömeg: 46,426kg
 (46,342kg)

13.	6	Négyszetes alátét	—	20	—	0,126
12.	2	Rúdcsavar 2 anyával	—	M12x400/75	21-7-001	0,351
11.	1	Felerősítő elem	—	—	21-7-021	1,395
10.	2	Teretőszigetelő segédkar	—	—	21-7-012/1,2	6,517
9.	2	Rúdcsavar 2 anyával	—	M16x500/75 M16x450/75	21-7-001	0,435 0,383
8.	1	Felerősítő elem	—	—	21-7-013/4	2,187
7.	1	Felerősítő elem TMOK hajlászhoz	—	—	21-7-013/2	9,280
6.	6	Alátét	5,6	16	—	0,011
5.	6	Hallapú anya	5,6	M16	MSZ EN ISO 4043	0,030
4.	6	Hallapú csavar	5,6	M16x45	—	0,105
3.	2	Rúdcsavar 2 anyával	—	M16x350/75	21-7-001	0,557
2.	2	Felerősítő elem	—	—	21-7-013/3	1,546
1.	2	Felerősítő elem TMOK-hoz	—	—	21-7-013/1	6,560
Tétel	Darab	Megnevezés	Anyag	Méret	Szabvány száma Rajzsám	Tömeg [kg/db]

A fejszerkezet FAM szerelhetőségének módja

FAM-mal nem szerelhető	Rudas FAM	Kombinált FAM	Megközelítési távolságon kívülről szerelhető*
Oszlopkapcsoló és készülékek	X	X	X
Feszítősz. Antenna	X	X	
Teretőszigetelő és segédkar		X	
Áramkötések	X		



VAT-H21

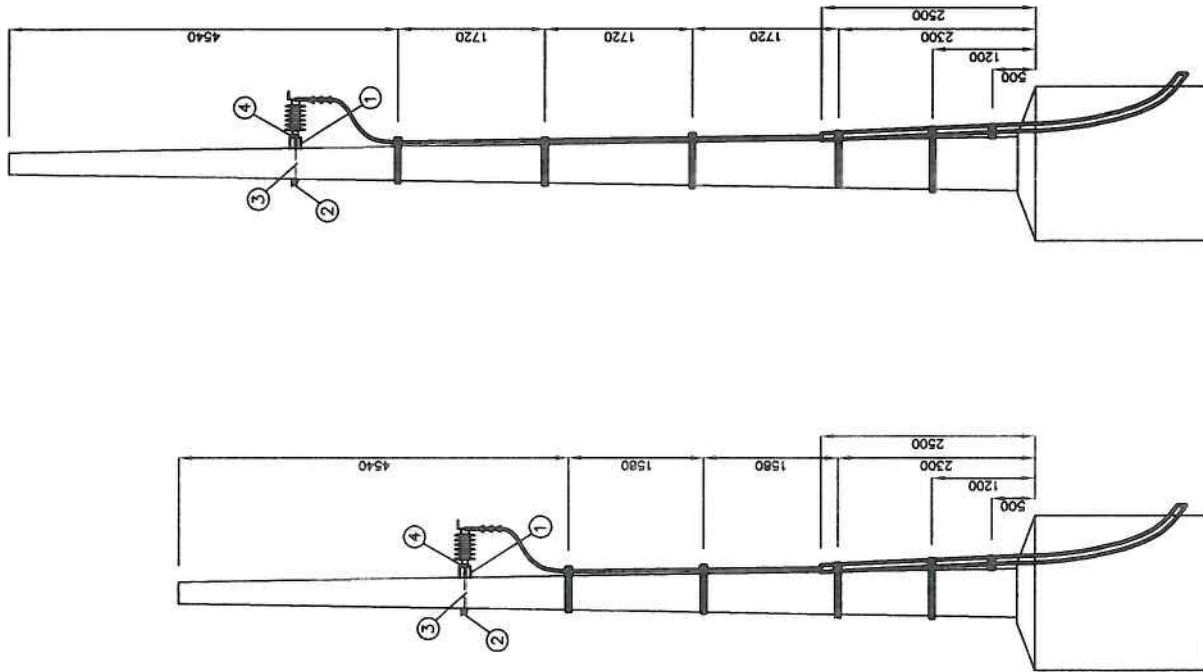
Egyrendszerű tartó betonoszlop a fázisvezetők alatt elhelyezett távműködtetésű oszlopkapcsolóval, közepmagasan elhelyezett vezérlőszekrényrel
 TBH-TBHK (...) TMOK, SBH-SBHK (...) TMOK
 Rajzsám

21-1-019

Lapösszelep
 1/1

Ez a tervdokumentum a POYRY ERŐTERV ZRT. szellemi terméke. Lemásolással, adattalaink átadása a cég engedélye nélküli TILOS!

*Amennyiben az áramkötések bontva vannak!

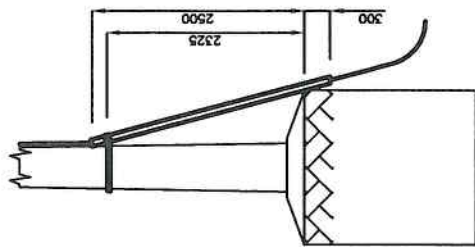



Kábeirrogító bilincsek elhelyezése

12m-es oszlop esetén

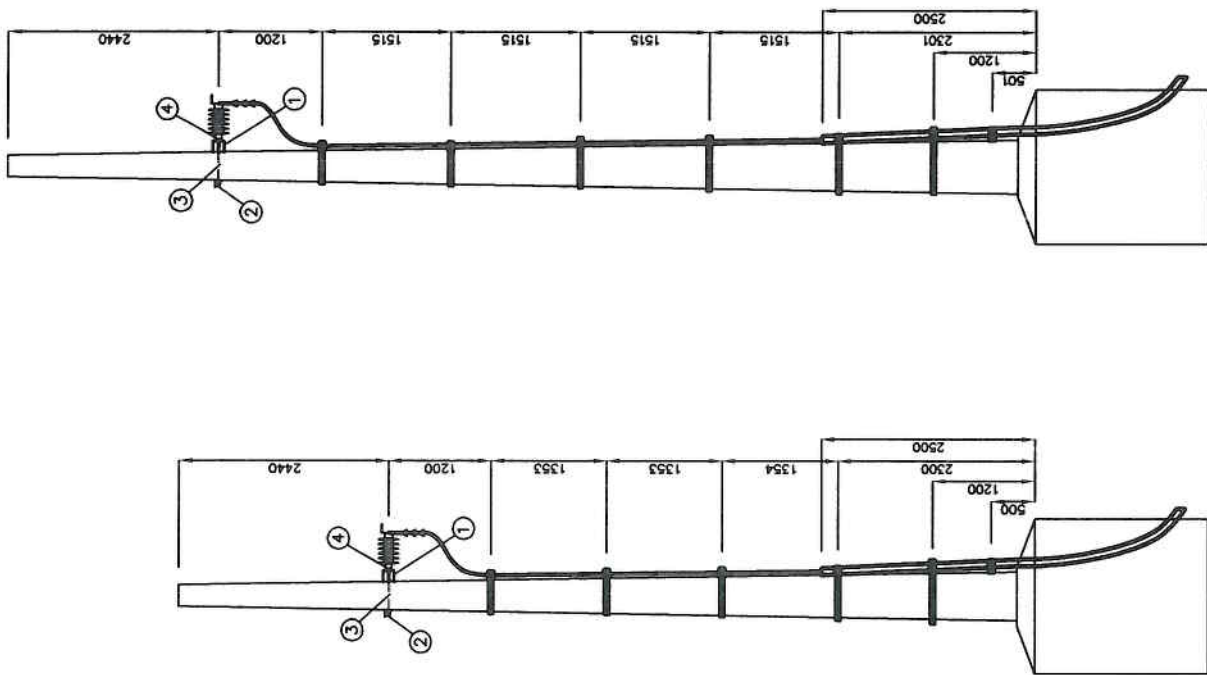
14m-es oszlop esetén

Védőcső elhelyezése
meglévő hálozati elem esetén



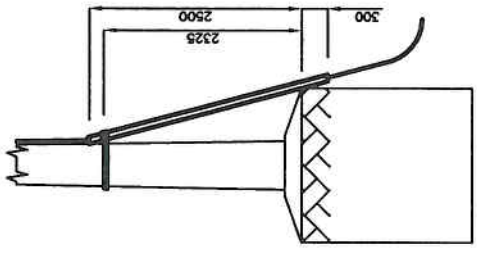
Első Kiadás	2012. 06.15.	Aláírás Név	Molnár István	Tervező	Minőségellenőr	Pető Csaba	Podonyi Gábor	Projektvez.
Dátum		Tervező		Minőségellenőr		Projektvez.		
				VAT-H21				
				Egyrendszerű függőszigetelés, háromszög elrendezésű tartó és saroktartó betonoszlop kábeli levezetése túlfeszültségkorlátozóval TBHFK (...)K. SBHFK (...)K. Rajzszám				
							21-1-020/II	
							Lap/összeslap 2/2	

Ez a tervdokumentum a PÓRY ERŐTERV ZRT. szellemi terméke. Lemásolása, adatainak átadása a cég engedélye nélküli TILOS!



Kábelrögzítő bilincsek elhelyezése
 12m-es oszlop esetén 14m-es oszlop esetén

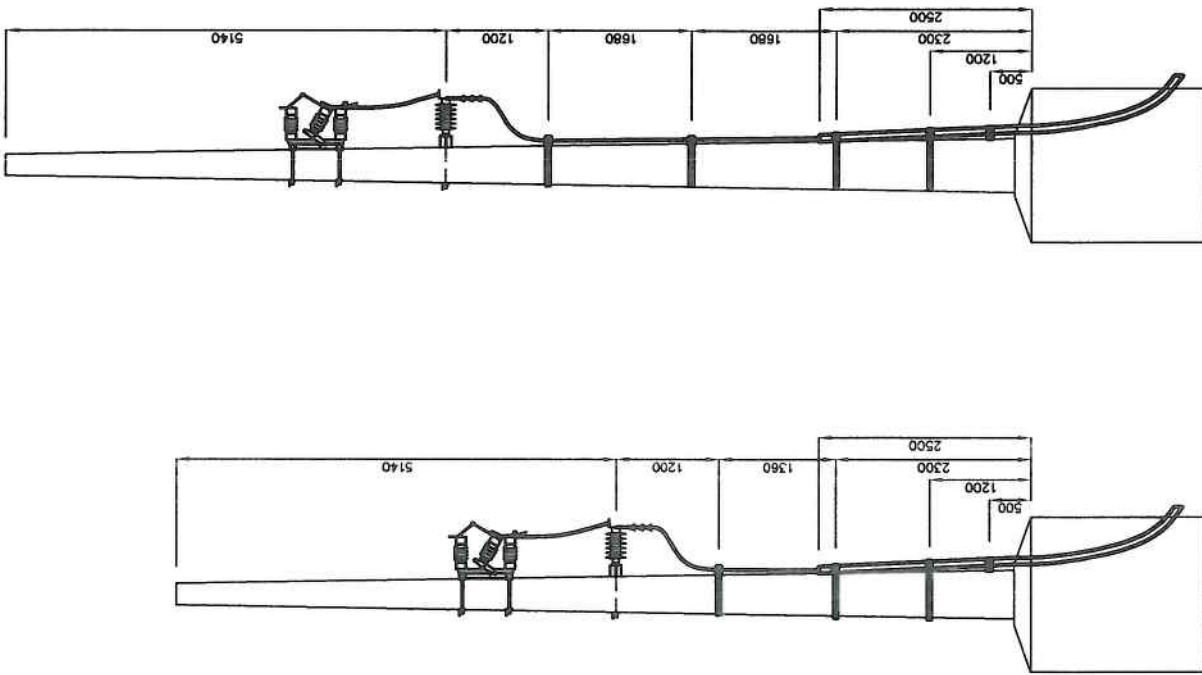
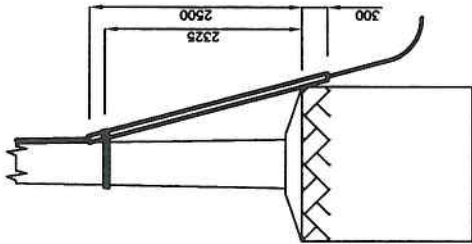
Védőcső elhelyezése
 meglévő hálózati elem esetén



Első Kiadás	2012. 06.15.	Alkálás Név	Molnár István	Projektvez.	Podányi Gábor
Dátum		Tervező	Minőségellenőr:		
		VAT-H21			
		Egyrendszerű állószigetelés, háromszög elrendezésű tartó és saroktartó betonoszlop kábel levezetése lüfeszültségkorlátozóval TBH...Kk.SBH...Kk Rajzszám			
		21-1-021/II		2/2	

Ez a tervdokumentum a PÓRY ERŐTERV ZRT. szellemi terméke. Lemásolása, adatainak átadása a cég engedélye nélküli TILOS!

Védőcső elhelyezése
meglévő hálózati elem esetén



Kábelrögzítő bilincsek elhelyezése
12m-es oszlop esetén

Kábelrögzítő bilincsek elhelyezése
14m-es oszlop esetén

A felszerkezet FAM szerelhetőségének módja

	FAM-mal nem szerelhető	Rudas FAM	Kombinált FAM	Megközelítési távolságon kívülről szerelhető*
Oszlopkapcsoló			X	X
Tűlfeszültség korlátozó			X	X
Terebőszigetelő		X		
Áramkötések		X		

*Amennyiben az áramkötések bontva vannak!

Előb	2012. 06.15.	Aláírás Név	Podányi Gábor
Kiadta	Dátum	Mórnai István Tervező	Podányi Gábor Projektvez.
		Működőállapot	Projektvez.

VAT-H21

Egyrendszernü függőségjelölés, háromszög elrendezésű tartó és saroktartó betonoszlop
fázisvezető alatt függőlegesen elhelyezett oszlopkapcsolóval és kábelvezetés tűlfeszültségkorlátozóval

TBHFK(L...)SZKKk, SBHFK(L...)SZKKk
Rajzszám

21-1-022/II

Lap/összeslap
2/2

Ez a tervdokumentum a POYRY ERŐTERV ZRT. szellemi terméke. Lemásolása, átadása a cég engedélye nélkül TILOS!

Fejszerkezet:

TBH SZFK - k
SBH SZKF - k

Terelőszigetelők:

21-4-013...018

Készülékek:

Oszlopkapcsoló:

Rajzsám: 21-5-...

Tűlfeszültség levezető:

Rajzsám: 21-5-...

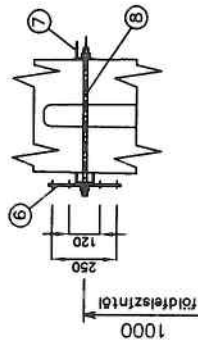
Szerkezetek védőföldelése:

Rajzsám: 21-6-001...

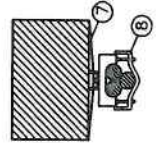
Áramkötések:

Burkolt vezetékkel

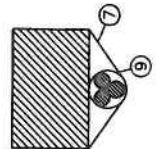
Hajtós felerősítése



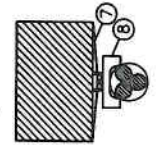
Kábel rögzítése az oszlophoz:



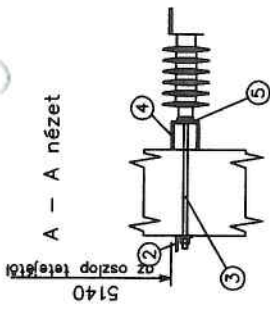
Védőcső rögzítése az oszlophoz:



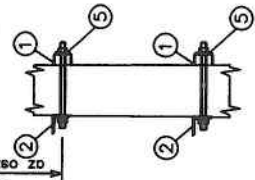
Védőcső eltolásának biztosítása az oszlop lábánál:



A - A nézet



B - B nézet



C - C nézet



A fejszerkezet FAM szerelhetőségének módja

FAM-mal nem szerelhető	Rudas FAM	Kombinált FAM	Megközelítési távolságon kívülről szerelhető*
		X	X
	X	X	X
		X	
		X	

*Amennyiben az áramkötések bontva vannak!

Megjegyzés:

* Az oszlop méreteitől függően változó mennyiségek.
Tömeg: 36,151kg-tól
A kábel és a védőcső rögzítéseit úgy kell elhelyezni, hogy azok ne az áttörésekbe essenek.

11.	* Védőcső									
10.	Kábelrögzítő bilincs									
9.	Acél pántolószalag									
8.	Rúdcsavar 2 anyával			M16x450/75		21-7-001				0,707
7.	Felerősítő elem					21-7-020				1,697
6.	Hajtás felerősítő					21-7-012/3,4				4,393
5.	Négzetes alátét					20				0,126
4.	Tűlfeszültség levezető tartó					21-7-014				6,732
3.	Rúdcsavar 2 anyával			M12x300/75		21-7-001				0,266
2.	Felerősítő elem					21-7-023				1,583
1.	SzKf tartó					21-7-014				6,732
Tétel	Darab	Megnevezés	Anyag	Méret	Szavany száma	Rajzsám	Tömeg [kg/db]			
Elő	2012.06.15.	Alkalmás Név	Pató Csaba	Minőségellenőr						
Kiadás	Dátum	Munkat. Iktat. Név	Poonyi Gábor	Projektvez.						



VAT-H21

Egyrendszerű állószigetelés, háromszög elrendezésű tartó és saroktartó betonoszlop fázisvezető alatt függőlegesen elhelyezett oszlopkapcsolóval és kábelvezetés tűlfeszültségkorlátozóval
TBH (..SZFK-k, SBH (..SZFK-k

Rajzsám

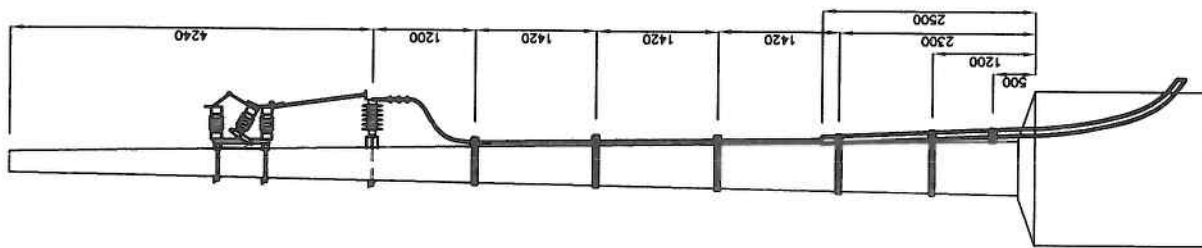
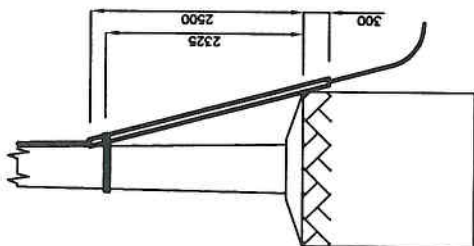
21-1-023/I

Lapösszesap

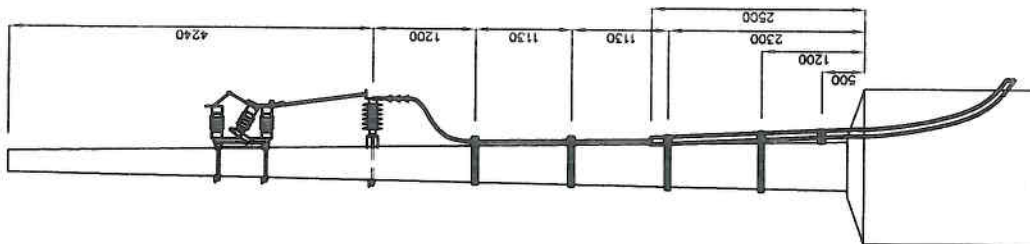
1/2

Ez a tervdokumentum a PÓRY ERŐTÉR V Zrt. szellemi terméke. Lemásolása, adóstának átadása a cég engedélye nélkül TILOS!


Védőcső elhelyezése
meglévő hálózati elem esetén



Kábelrögzítő bilincsek elhelyezése
14m-es oszlop esetén



Kábelrögzítő bilincsek elhelyezése
12m-es oszlop esetén

Előb	2012. 06.15.	Aláírás Név	Móriai István Tervező	Pető Csaba Minőségellenőr	Podányi Gábor Projektvez
Kiadás	Dátum	VAT-H21			
<p>Egyrendszerű állósípkötés, háromszög elrendezésű írtó és sarokírtó betonoszlop fázisvezető alatt függőlegesen elhelyezett oszlopkapcsolóval és kábelvezetés teljesítménykorlátozóval TBH (.....)SZKkt. SBH (.....)SZKkt.</p>					
					Lap/szám 2/2
21-1-023/II					

Ez a tervdokumentum a PÓRY ERŐTÉR V ZRL. szellemi terméke. Lemásolása, adatainak átadása a cég engedélye nélkül TILOS!