

Fejszerkezet:

TBoHe
SBoHe

Szigetelők:

21-4-001...012

Áramvezető sodronyok:

49-AL3 (50 mm² AASC)
93-AL3 (95 mm² AASC)
117-AL3 (120 mm² AASC)

50/8 mm² Al1/STyz (50/8 mm² ACSR)
70/12 mm² Al1/STyz (70/12 mm² ACSR)
95/15 mm² Al1/STyz (95/15 mm² ACSR)

Belógási táblázatok:

Rajzszámok: 21-8-....

Oszlopok:

- kicsúcskúszású oszlopok

Bo 12 - 4; Bo 14 - 4; Bo 16 - 4
Bo 12 - 8; Bo 14 - 8; Bo 16 - 8

Rajzszám: 21-2-101...102

- nagycúcskúszású oszlopok

Bo 12 - 16; Bo 14 - 16
Bo 12 - 25; Bo 14 - 25

Rajzszám: 21-2-103

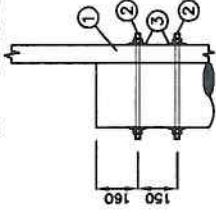
Szerkezetek védőfótdelése:

Rajzszám: 21-6-001...

Alapozás:

Talaj teherbírása Ö _{min} [kN/m ²]	alapozási mód	alapozaás rajzszáma	
		4kN	8; 16; 25kN
jó	befogott alap közvetlen beasás	21-3-014 21-3-016	21-3-014 21-3-016
jó és közepes	befogott alap támlemez gallerialap	21-3-021	21-3-014 21-3-015
gyenge	befogott alap	21-3-022 21-3-023	----
200; 300; 400	előregyártott alap	21-3-020	21-3-014
		21-3-001; 002	

A - A nézet



Oszlop típusa	az alsó fázisvezető felfüggesztési magassága* [m]	
	befogott alap esetén	közvetlen beasás, támlemez, vagy gallerialap esetén
Bo 12 - 4	9,99	9,79
Bo 14 - 4	11,99	11,69
Bo 16 - 4	13,69	----
Bo 12 - 8	9,89	----
Bo 14 - 8	11,89	----
Bo 16 - 8	13,89	----
Bo 12-16; Bo 12-25	9,89	----
Bo 14-16; Bo 14-25	11,89	----

* Számított értékek, a VÁT-H21-ben a támszigetelőkre
definiált minimális magassággal.

FAM-mal nem szerelhető	Rudas FAM		Kombinált FAM
		X	X
Alsó fázisok	X	X	X
Felső fázis	X	X	X

A fejszerkezet FAM szerelhetőségének módja

Alkalmazási feltételek:

Oszlopköz: max. 120 m

Nyomvonalatörés:

Néveleges vezeték keresztmetszet:

50...95 mm²-ig max.: 150°

95 fölött, 120 mm²-ig max.: 160°

Normál biztonság esetén

3.	2	Négyzetes alátét							
2.	2	Rúdcsavar 2 anyával, alátéttel							
1.	1	Keresztartó							
Tétel	Darab	Megnevezés	Anyag	Méret	Szabvány száma Rajzszám	Tömeg [kg/db]			
Első	2012. 06.15.	Alkalis							
Kiadás	Datum	Módszer Isván	Perő Csaba	Podony Gábor					
		Tervező	Minőségellenőr	Projektvez					
ERŐTÉR									
VAT-H21									
Egyrendszerű tartó-, saroktartó, állószigetelés háromszögű vezetékrendezés porgeleit- betonoszlopon, egyves felfüggesztés normál biztonságra TBoHe (175-180°), SBoHe (150-175°)									
Rajzszám									
21-1-105									
Lap/szám									
1/1									

Ez a tervdokumentum a PÓYRY ERŐTÉR V ZRT. szellemi terméke. Lemásolása, adatainak átadása a cég engedélye nélkül TILOS!

Fejszerkezet:

TBoFe
SBoFe

Szigetelők:

21-4-001...012

Aramvezető sodronyok:

CC... 49-AL3 .. 22 kV (50mm2 BSZV)
CC... 93-AL3 .. 22 kV (95mm2 BSZV)
CC... 117-AL3 .. 22 kV (120mm2 BSZV)

ahol lehet: ...: (S - févvezető réteg, ha van)
X - XLPE réteg és/vagy
T - PE réteg

illetve:

...: W - vízáró és/vagy
K - tömörített

Belógási táblázatok:

Rajzszámok: 21-8-....

Oszlopok:

- kicsúcshúzású oszlopok

Bo 12 - 4; Bo 14 - 4; Bo 16 - 4
Bo 12 - 8; Bo 14 - 8; Bo 16 - 8

Rajzszám: 21-2-101...102

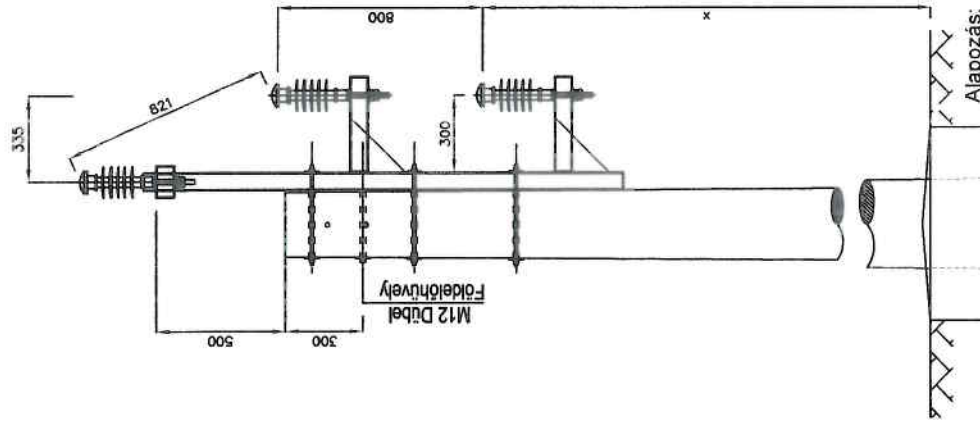
- nagycsúcshúzású oszlopok

Bo 12 - 16; Bo 14 - 16
Bo 12 - 25; Bo 14 - 25

Rajzszám: 21-2-103

Szerkezetek védőföldelése:

Rajzszám: 21-6-001...

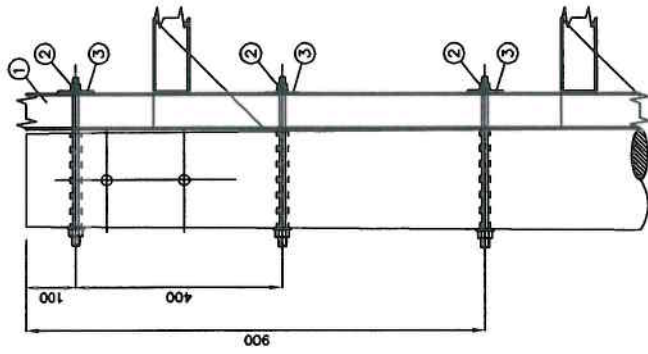


Alapozás:

Talaj teherbírása	alapozási mód	alapozás rajzszáma
Ötmin [kN/m ²]		8; 16; 25kN
jó	befogott alap közvetlen beásás	21-3-014 21-3-016
jó és közepes	befogott alap támlémez gallerialap	21-3-021 21-3-014 21-3-015
gyenge	befogott alap	21-3-022 21-3-023
200; 300; 400	előregyártott alap	21-3-020 21-3-001; 002

Megjegyzés:

A porgetett-betonoszlopot úgy kell beállítani, hogy a földelő dűbel kivezetése a fejszerkezet felszerelési helyének ellenkező oldalán legyen!



Alkalmazási feltételek:

Oszlopok: max. 50 m

Nyomvonaltörés max. 150°-180°

Burkolt vezeték esetén

Normál biztonságra

Oszlop típusa	X az alsó fázisvezető felfüggesztési magassága* [m]	
	befogott alap esetén	közvetlen beásás, támlémez, vagy gallerialap esetén
Bo 12 - 4	9,20	9,00
Bo 14 - 4	11,20	10,90
Bo 16 - 4	12,90	----
Bo 12 - 8	9,10	----
Bo 14 - 8	11,10	----
Bo 16 - 8	13,10	----
Bo 12-16; Bo 12-25	9,10	----
Bo 14-16; Bo 14-25	11,10	----

* Számított értékek, a VÁT-H21-ben a támszigetelőkre definiált minimális magassággal.

A fejszerkezet FAM szerelhetőségének módja

	FAM-mal nem szerelhető		Rudas FAM	Kombinált FAM
Alsó fázis				X
Középső fázis				X
Felső fázis				X

VAT-H21

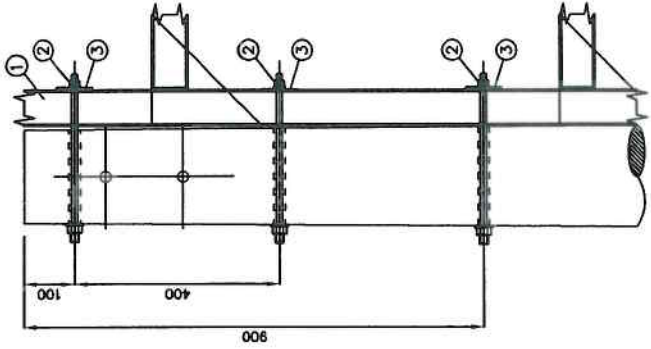
Egyrendszerű, egyoldali lantó, soroktató állószigetelés független vezetékelrendezés porgetett-betonoszlopokon egyes felfüggesztés normál biztonságra burkolt áramvezető esetén
TBoFe (150°-180°), SBoFe (150°-175°) Burkolt áramvezető sodronyhoz



Rajzszám
21-1-111
Lapösszelep
1/1

Ez a leíródokumentum a PÖRY ERŐTERV ZRT. szellemi terméke. Lemásolása, adatalainak átadása a cég engedélye nélküli TILOS!

A - A nézet



Alkalmazási feltételek:
 Oszlopoköz: max. 50 m
 Nyomvonalirés max. 150°-180°
 Különleges biztonságra
 Burkolt vezeték esetén

Fejszerkezet:

TBoFk
 SBoFk

Szigetelők: 21-4-001...012

Áramvezető sodronyok:

CC... 49-AL3 .. 22 kV (50mm2 BSZV)
 CC... 93-AL3 .. 22 kV (95mm2 BSZV)
 CC... 117-AL3 .. 22 kV (120mm2 BSZV)

ahol lehet: ... : (S - févvezető réteg, ha van)
 X - XLPE réteg és/vagy
 T - PE réteg
 illetve:
 ... : W - vízáró és/vagy
 K - tomorított

Belógási táblázatok:

Rajzszámok: 21-8-...

Oszlopok:

- kicsúcshúzású oszlopok

Bo 12 - 4; Bo 14 - 4; Bo 16 - 4
 Bo 12 - 8; Bo 14 - 8; Bo 16 - 8

Rajzszám: 21-2-101...102

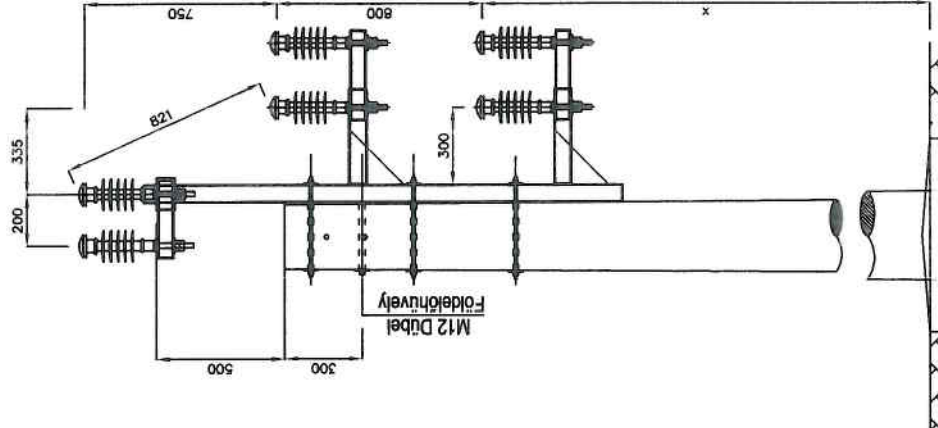
- nagycsúcshúzású oszlopok

Bo 12 - 16; Bo 14 - 16
 Bo 12 - 25; Bo 14 - 25

Rajzszám: 21-2-103

Szerkezetek védőföldelése:

Rajzszám: 21-6-001...



Alapozás:

Talaj teherbírása Ö _{min} [kN/m ²]	alapozási mód	alapozás rajzszáma
jó	befogott alap közvetlen beásás	4kN 8; 16; 25kN 21-3-014 21-3-016
jó és közepes	befogott alap támlémez galleralap	21-3-021 21-3-014 21-3-015
gyenge	befogott alap	21-3-022 21-3-023
200; 300; 400	előregyártott alap	21-3-020 21-3-014 21-3-001; 002

Megjegyzés:

A porgetett-betonoszlop úgy kell beállítani, hogy a földelő dübel kivezetése a fejszerkezet felszerelési helyének ellenkező oldalán legyen!

Oszlop típusa	az alsó fázisvezető felfüggesztési magassága* [m]	
	befogott alap esetén	közvetlen beásás, támlémez, vagy galleralap esetén
Bo 12 - 4	9,20	9,00
Bo 14 - 4	11,20	10,90
Bo 16 - 4	12,90	---
Bo 12 - 8	9,10	---
Bo 14 - 8	11,10	---
Bo 16 - 8	13,10	---
Bo 12-16; Bo 12-25	9,10	---
Bo 14-16; Bo 14-25	11,10	---

* Számított értékek, a VAT-H21-ben a támszigetelőkre definiált minimális magassággal.

	A fejszerkezet FAM szerelhetőségének módja	
	FAM-mal nem szerelhető	Rudas FAM Kombinált FAM
Alsó fázis		X
Középső fázis		X
Felső fázis		X

4.	3	Toldóelem	Anyag	Méret	Szabvány száma Rajzszám	Tömeg [kg/db]
3.	3	Négyzetes alátét				
2.	3	Rúdcsavar 2 anyával, alátéttel				
1.	1	Kereszttartó				
Tétel	Darab	Megnevezés	Anyag	Méret	Szabvány száma Rajzszám	Tömeg [kg/db]
Éső	2012.	Aláírás	Műhely: István	Felő Csaba	Prodnál Gábor	
Kiadás	06.15.	Név	Tervező	Minőségellenőr	Projektvez.	
Datum						

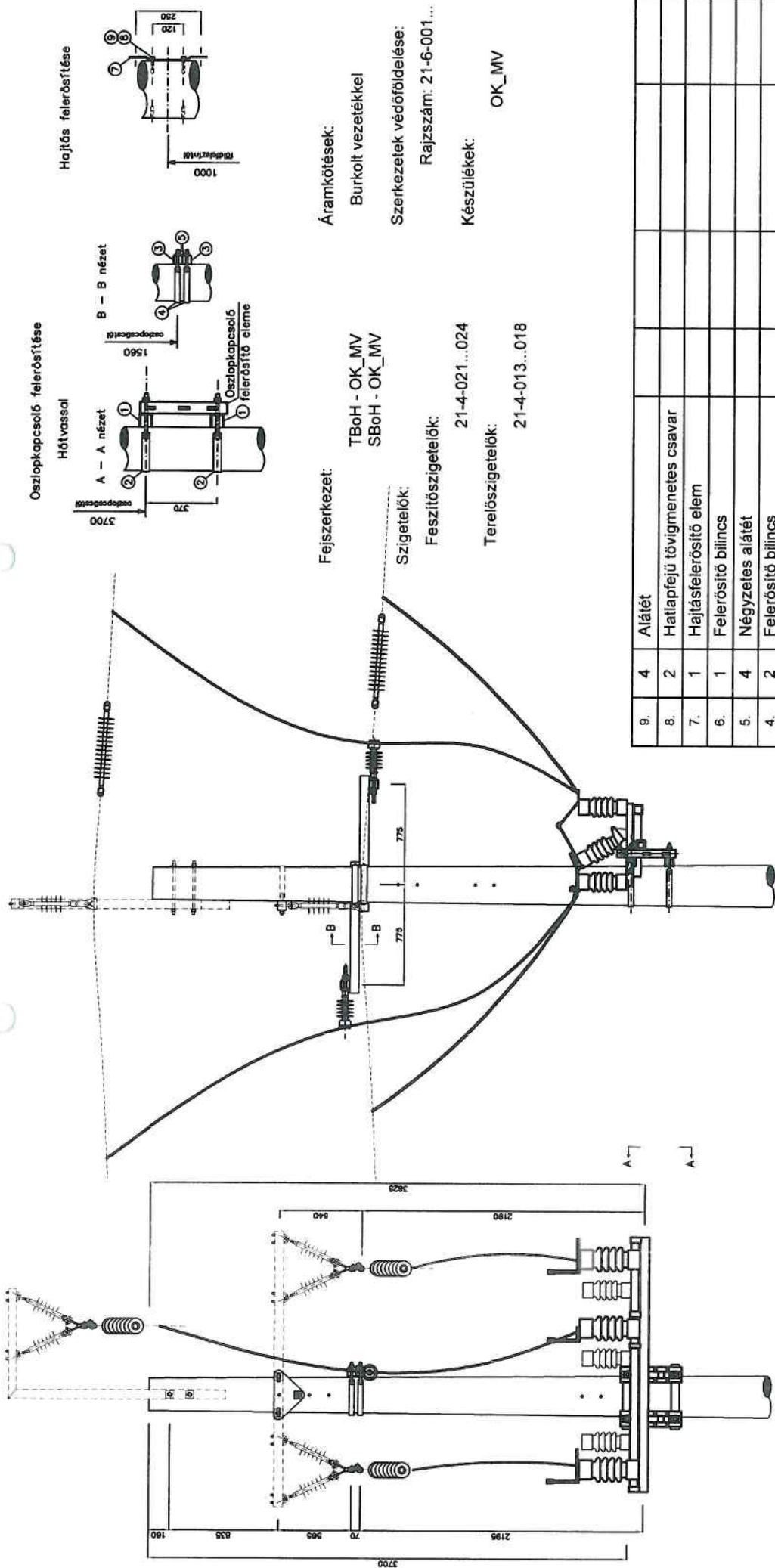
VAT-H21

Egyrendszerű, egyoldaltú tartó, saroktartó, állóságjelölés függlőleges vezetőrendezés porgetett-kettős felfüggesztés különleges biztonságra burkolt áramvezető esetén TBofk (175°-180°), SBoFk (150°-175°), Burkolt áramvezető sodronyhoz



Rajzszám
21-1-113

Ez a tervdokumentum a POYRY ERŐTÉR V ZRT. szellemi terméke. Lemásolása, adatainak átadása a cég engedélye nélküli TILOS!



A fejszerkezet FAM szerelhetőségének módja

FAM-nal nem szerelhető	Rudas FAM	Kombinált FAM	Megközelítési távolságon kívülről szerelhető*
Oszlopcapcsoló		X	X
Terelőszigetelő		X	
Áramkötések	X		

*Amennyiben az áramkötések bontva vannak!

Megjegyzés:
Amennyiben a tartó fejszerkezeten a fázisvezetők felfogatása függő szigetelőkkel van kialakítva, a leágazásba csatlakozó áramkötések kivitelezése előtt, az átmenő áramvezetők felüggesztését "V" szigetelőlánc kiépítésével kell biztosítani!

Fejszerkezet: TBoH - OK_MV
SBoH - OK_MV

Áramkötések: Burkolt vezetékkel

Szerkezetek védőföldelése: Rajtszám: 21-6-001...

Feszítőszigetelők: 21-4-021...024

Terelőszigetelők: 21-4-013...018

Készülékek: OK_MV

9.	4	Alátét					
8.	2	Hatlapfejű tövigmenetes csavar					
7.	1	Hajtásfelerősítő elem					
6.	1	Felerősítő bilincs					
5.	4	Négyzetes alátét					
4.	2	Felerősítő bilincs					
3.	2	Terelőszigetelő segédkar					
2.	2	Felerősítő bilincs					
1.	2	Felerősítő elem					
Tétel	Darab	Megnevezés	Anyag	Méret	Szabvány száma	Rajtszám	Tömeg [kg/db]

Elő	2012.06.15.	Módnár István	Pató Csaba	Podonyi Gábor
Kiadás	Datum	Tervező	Minőségellenőr	Projektvez.

ERŐTÉR

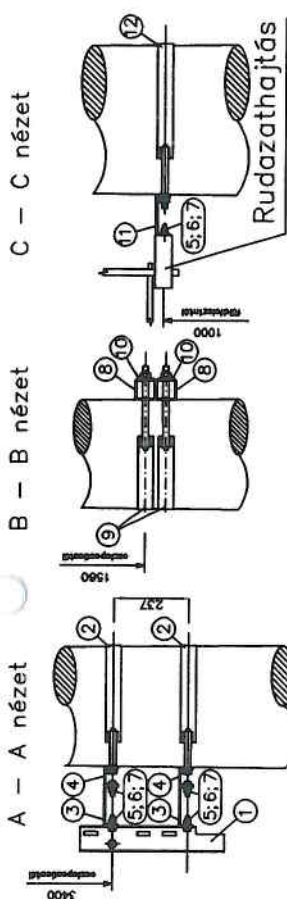
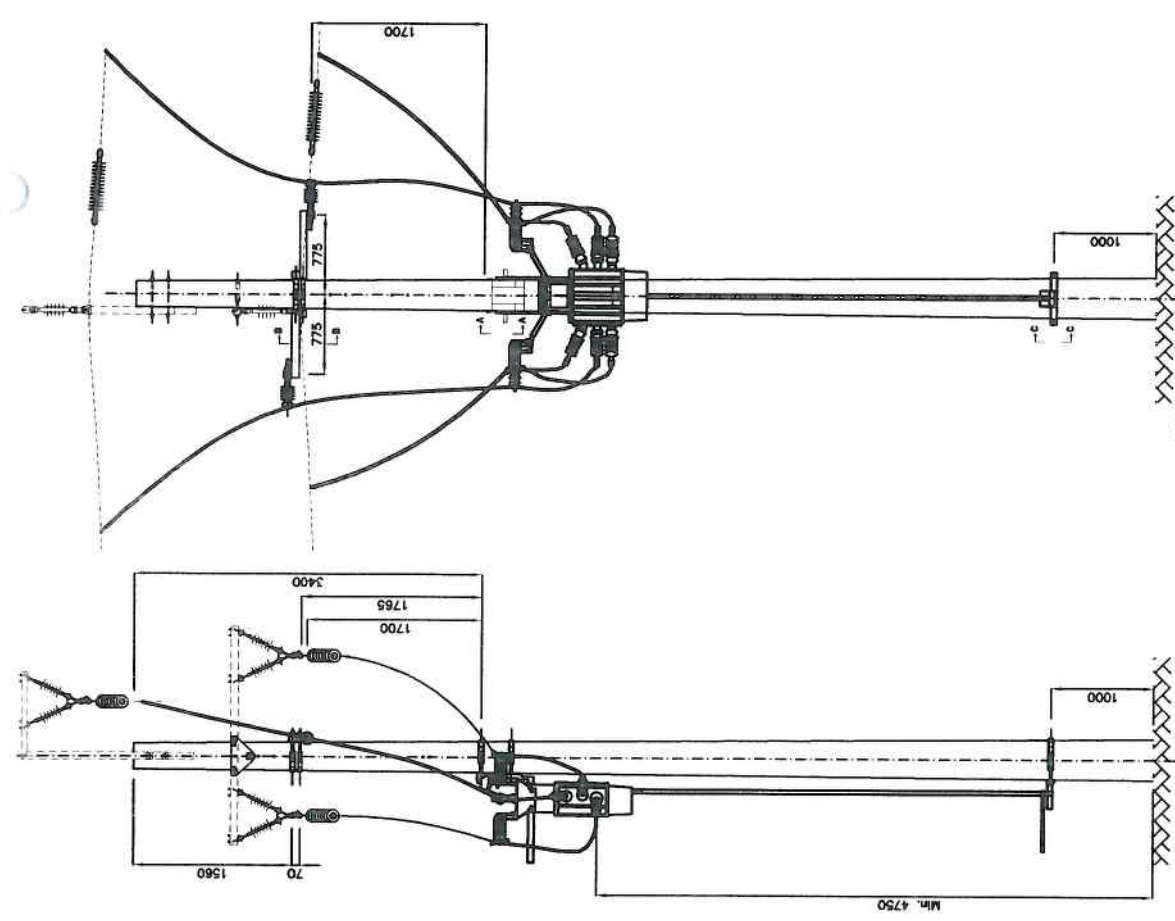
VAT-H21
Egyrendszerű tartó pórgyártékonozó a fázisvezetők alatt, vízszintesen elhelyezett aszimmetrikus oszlopcapcsolóval

TBoH_TB01k...1OK_MV_SBoH_S01k...1OK_MV
Rajtszám

21-1-116

Lapösszeállítás: 1/1

Ez a tervdokumentum a POYRY ERŐTÉR ZRT. szellemi terméke. Lemásolása, adatalinak átadása a cég engedélye nélkül TILOS!



Fejszerkezet: TBoH - TOK
SBoH - TOK

Szigetelők: Feszítőszigetelők: 21-4-021...024
Tereletszigetelők: 21-4-013...018

Áramkötések: Burkolt vezetékek
Szerkezetek védőföldelése: Rajtszám: 21-6-001...

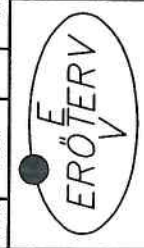
Készülékek: TOK
Tűlfeszültség korlátozó

A fejszerkezet FAM szerelhetőségének módja

FAM-mal nem szerelhető	Rudas FAM	Kombinált FAM	Megközelítési távolságon kívüli szerelhetőség*
Ostlokapcsoló és készülékek	X	X	X
Feszítőszig.	X	X	
Tereletszigetelők és segédkar	X	X	
Áramkötések	X		

*Amennyiben az áramkötések bontva vannak!

Tétel	Darab	Megnevezés	Anyag	Méret	Szabvány száma Rajtszám	Tömeg [kg/db]
12.	1	Felerősítő bilincs				
11.	1	Felerősítő elem				
10.	4	Négyszetes alátét				
9.	2	Felerősítő bilincs				
8.	2	Tereletszigetelő segédkar				
7.	10	Alátét				
6.	10	Hatlapú anya				
5.	10	Hatlapú csavar				
4.	2	Felerősítő elem				
3.	2	Felerősítő elem				
2.	2	Felerősítő bilincs				
1.	1	TMOK tartó-illesztőadapter				



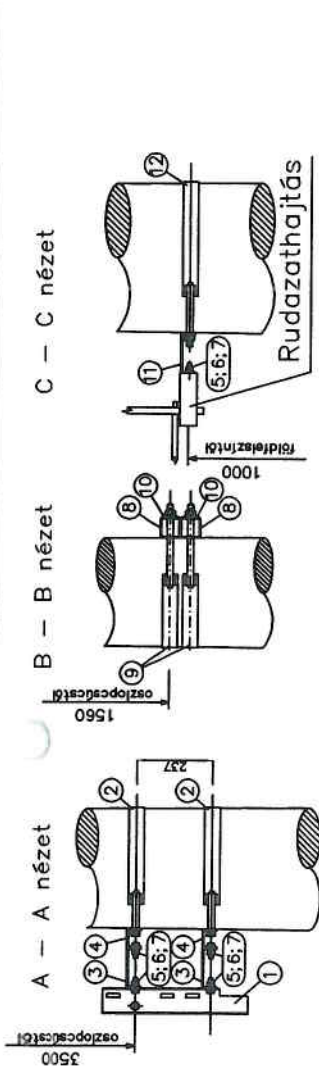
VÁT-H21

Egyrendszerű írt pórgyeleit-betonozóp a fázisvezetékek alatt elhelyezett tokozott ostlokapcsolóval
TBoH, TBoHv, TBoHk (...), TOK, SBoH, SBoHv, SBoHk (...), TOK

Rajtszám: **21-1-117**

Lapösszelep: **1/1**

Ez a tervdokumentum a PÓRYR ERŐTERV ZRT. szellemi terméke. Lemásolása, adatainak átadása a cég engedélye nélküli TILOS!

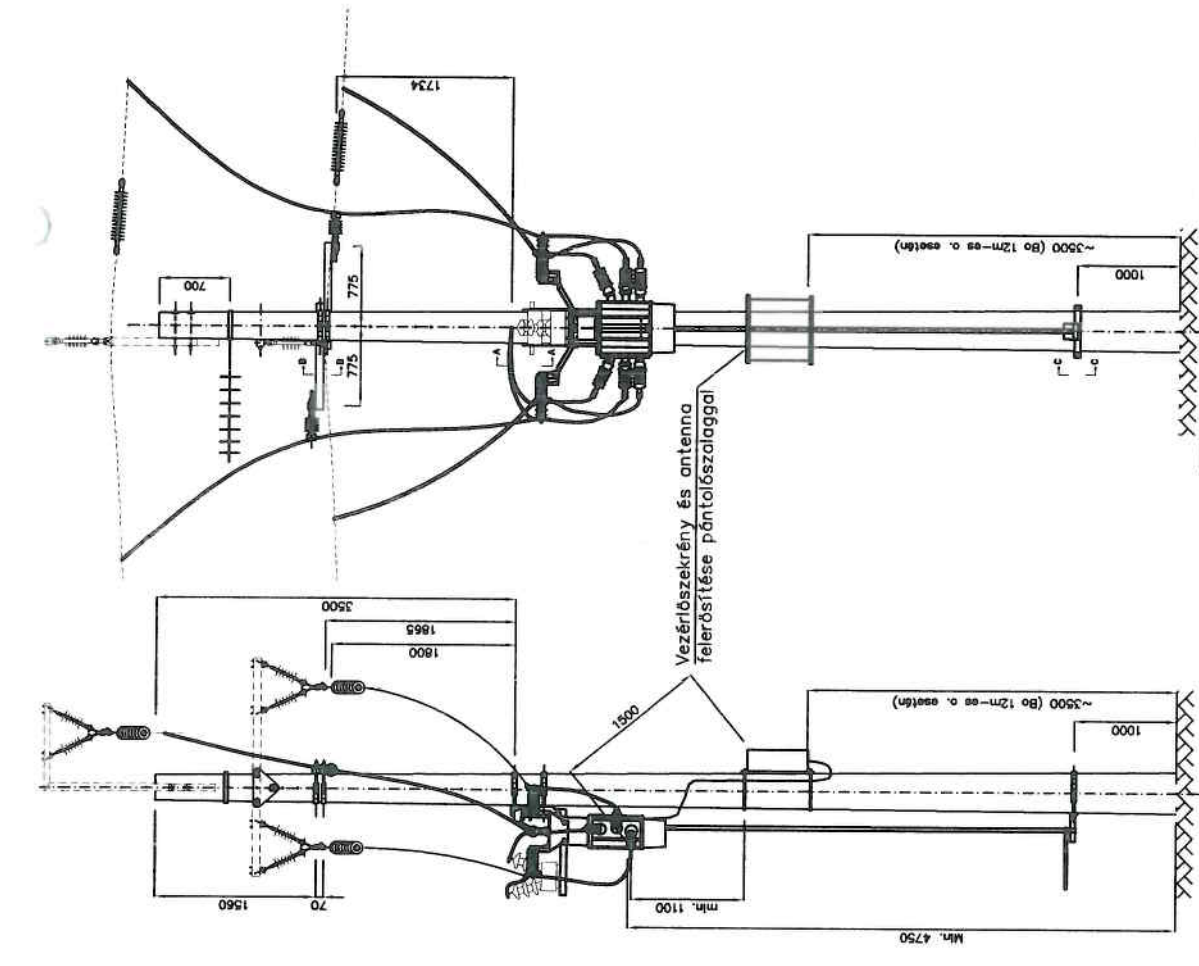


Fejlesztészet: TB0H - TMOK
SBoH - TMOK

Szigetelők: Feszítőszigetelők: 21-4-021...024
Tereőszigetelők: 21-4-013...018

Áramkötelek: Burkolt vezetékkel
Szerkezetek védőföldelése: Rajtszám: 21-6-001...

Készülékek: TMOK
Tűlfeszültség korlátozó
Feszültségváltó
Vezérlőszekrény
Antenna



Tétel	Darab	Magnevezetés	Anyag	Méret	Szabvány száma	Tömeg [kg/db]
12.	1	Felerősítő bilincs				
11.	1	Felerősítő elem				
10.	4	Négyszetes alátét				
9.	2	Felerősítő bilincs				
8.	2	Tereőszigetelő segédkar				
7.	10	Alátét				
6.	10	Hatlapú anya				
5.	10	Hatlapú csavar				
4.	2	Felerősítő elem				
3.	2	Felerősítő elem				
2.	2	Felerősítő bilincs				
1.	1	TMOK tartó-illesztőadapter				

Elő	Alkítás	Munka helyén	Projekt
2012.	Név	Pető Csaba	Podany Gábor
06.15.	Tervező	Működésellenőr	Projektvez
Kiadás	Dátum		

A fejlesztészet FAM szerelhetőségének módja			
FAM-mal nem szerelhető	Rudas FAM	Kombinált FAM	Megkezelési módok alapján kívülről szerelhető*
<input type="checkbox"/>	<input checked="" type="checkbox"/>	<input checked="" type="checkbox"/>	<input checked="" type="checkbox"/>
<input type="checkbox"/>	<input checked="" type="checkbox"/>	<input checked="" type="checkbox"/>	<input type="checkbox"/>
<input type="checkbox"/>	<input checked="" type="checkbox"/>	<input checked="" type="checkbox"/>	<input type="checkbox"/>
<input type="checkbox"/>	<input checked="" type="checkbox"/>	<input type="checkbox"/>	<input type="checkbox"/>



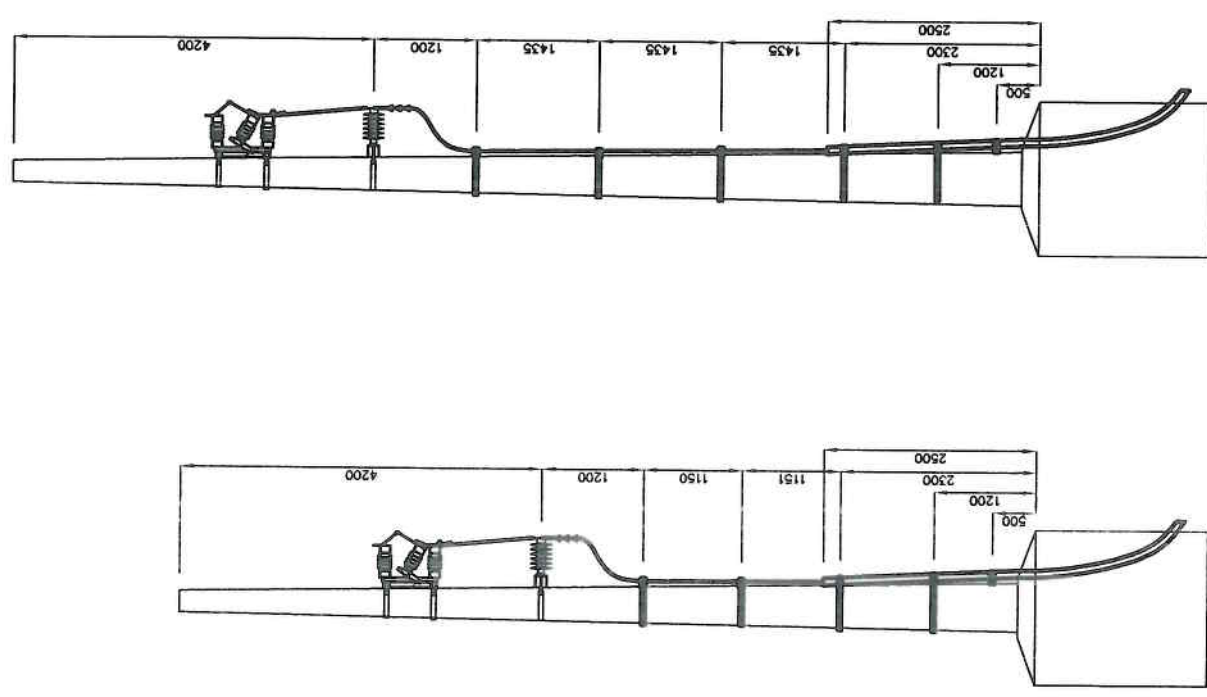
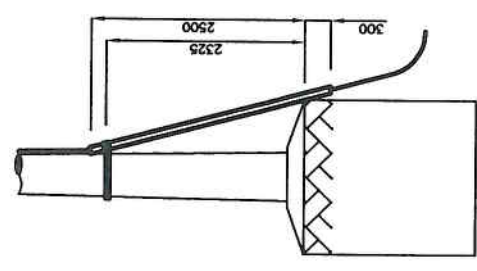
VAT-H21
Egyrendszerű tartó pórgyűrű-bevonat a fázisvezetők alatt elhelyezett távműködtetési oszlopkapcsolóval, központosan elhelyezett vezérlőszekrényrel
TBoH..TBoHfk (...).TMOK..SBoH..SBoHfk (...).TMOK
Rajtszám

21-1-119
Lapozatszám

1/1

Ez a tervdokumentum a PÖRYR ERŐTERV ZRT. szellemi terméke. Lemásolása, adatalinak átadása a cég engedélye nélkül TILOS!

Védőcső elhelyezése
meglévő hálózati elem esetén



Kábelirrigáló bilincsek kiosztása
12m-es oszlop esetén
14m-es oszlop esetén

Elő Kiadás	2012. 06.15.	Albírás Név	Mohari István Tervező	Pál Csaba Minőségellenőr	Podányi Gábor Projektvez.
VAT-H21					
Egyrendszerű állóságjelzés, háromszög elrendezésű tartó és saroktartó pörgőlelt-betonoszlop fázisvezető alatt függőlegesen elhelyezett oszlopkapcsolóval és kábelvezetésű túlfeszültségkorlátozóval TB0H (...) SZKkk, SB0H (...) SZKkk					
ERŐTÉR					Rajzszám 21-1-123/II
					Lap/összeslap 2/2

Ez a tervdokumentum a POYRY ERŐTÉR ZRT. szellemi terméke. Lemásolása, adatainak átadása a cég engedélye nélkül TILOS!