

Beépítés helyzete	Minimális hajlító törőerő értéke [kN]		
	I. Szélzóna	II. Szélzóna	III. Szélzóna
álló	2,93	3,63	4,33
fekvő*	2,76	2,76	3,00
dőlt*	2,76	2,76	3,00

* Megjegyzés: maximális széloszlopköz 50m!

- Névleges üzemi feszültség: 22 kV
 Legnagyobb üzemi feszültség: 24 kV
 Minimális kúszóáramút hossza: 480 mm
 Maximális széloszlopköz: 120 m
 Maximális nyomvonalatörés: 5°
 Szigetelőtörzs anyaga lehet:
 - kompozit
 - műgyanta, vagy
 - porcelán.

Első	2012. 04.19.	Aláírás Név	Molnár István	Pető Csaba	Podonyi Gábor
Kiadás	Dátum	Tervező	Minőségellenőr	Projektvez.	

Környezetbarát 22 kV-os szabadvezeteki hálózat

22 kV-os tartó támszigetelő

Ø75mm nyakhorony, zsinórmenetes csap

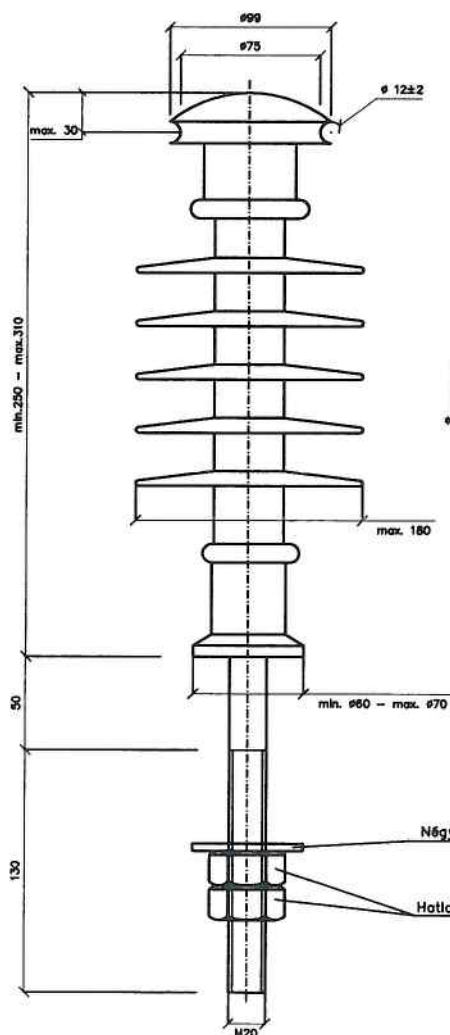


Rajzszám

21-4-001

Lap/összeslap

1/1



Beépítés helyzete	Minimális hajlítási törőerő értéke [kN]		
	I. Szélizőna	II. Szélizőna	III. Szélizőna
álló	2,93	3,63	4,33
fekvő*	2,76	2,76	3,00
dőlt*	2,76	2,76	3,00

* Megjegyzés: maximális széleszlopköz 50cm!

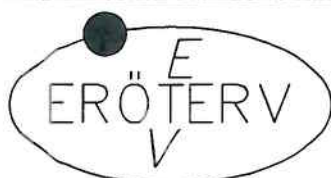
- Névleges üzemi feszültség: 22 kV
 Legnagyobb üzemi feszültség: 24 kV
 Minimális kúszódramút hossza: 480 mm
 Maximális széleszlopköz: 120 mm
 Maximális nyomvonal-törés: 5'
 Szigetelőtörzs anyaga lehet:
 - kompozit
 - műgyanta, vagy
 - porcelán.

Első	2012. 04.19.	Aláírás Név	Molnár István	Pető Csaba	Podonyi Gábor
Kiadás	Dátum	Tervező	Minőségellenőr	Projektvez.	

Környezetbarát 22 kV-os szabadvezeteki hálózat

22 kV-os tartó támszigetelő

Ø75mm nyakhorony, metrikus menetű csap

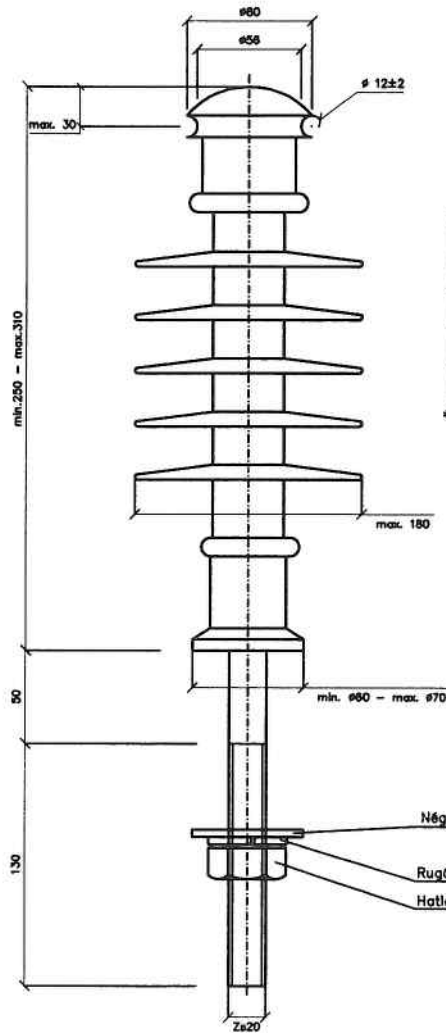


Rajzszám

21-4-002

Lap/összeslap

1/1



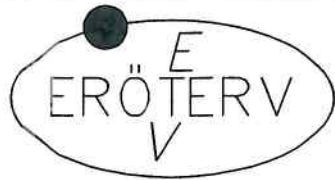
Beépítés helyzete	Minimális hajító törőerő értéke [kN]		
	I. Szélzóna	II. Szélzóna	III. Szélzóna
álló	2,93	3,63	4,33
fekvő*	2,76	2,76	3,00
dőlt*	2,76	2,76	3,00

* Megjegyzés: maximális széloszlopköz 50m!

- Néveleges üzemi feszültség: 22 kV
- Legnagyobb üzemi feszültség: 24 kV
- Minimális kúszóáramút hossza: 480 mm
- Maximális széloszlopköz: 120 m
- Maximális nyomvonalitörés: 5°
- Szigetelőtörzs anyaga lehet:
 - kompozit
 - műgyanta, vagy
 - porcelán.

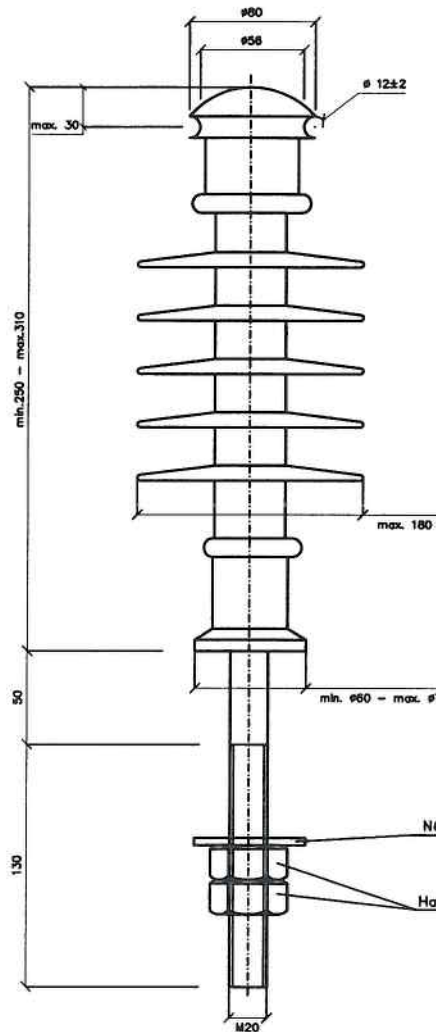
Első	2012. 04.19.	Aláírás Név	Molnár István	Pető Csaba	Podonyi Gábor
Kiadás	Dátum	Tervező	Minőségellenőr	Projektvez.	

Környezetbarát 22 kV-os szabadvezeteki hálózat
 22 kV-os tartó támszigetelő
 Ø56mm nyakhorony, zsinórmenetes csap



Rajzszám
21-4-003

Lap/összeslap
1/1



Beépítés helyzete	Minimális hajlító törőerő értéke [kN]		
	I. Szélzóna	II. Szélzóna	III. Szélzóna
álló	2,93	3,63	4,33
fekvő*	2,76	2,76	3,00
dőlő*	2,76	2,76	3,00

* Megjegyzés: maximális széloszlopköz 50m!

Néveleges üzemi feszültség: 22 kV
 Legnagyobb üzemi feszültség: 24 kV
 Minimális kúszóáramút hossza: 480 mm
 Maximális széloszlopköz: 120 m
 Maximális nyomvonaltörés: 5°
 Szigetelőtörzs anyaga lehet:

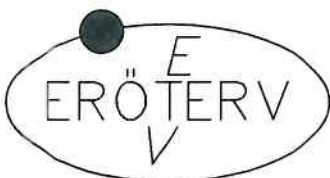
- kompozit
- műgyanta, vagy
- porcelán.

Első	2012. 04.19.	Aláírás Név	Molnár István	Pető Csaba	Podonyi Gábor
Kiadás	Dátum	Tervező	Minőségellenőr	Projektvez.	

Környezetbarát 22 kV-os szabadvezeteki hálózat

22 kV-os tartó támszigetelő

Ø56mm nyakhorony, metrikus menetű csap

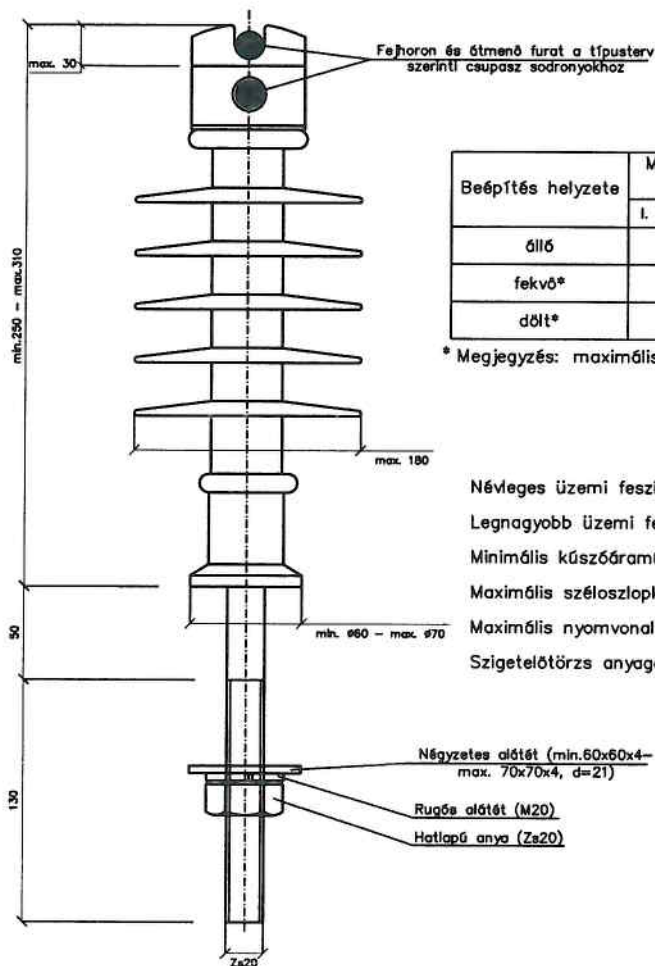


Rajzszám

21-4-004

Lap/összeslap

1/1



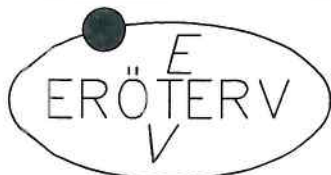
Beépítés helyzete	Minimális hajító törőerő értéke [kN]		
	I. Szélzóna	II. Szélzóna	III. Szélzóna
álló	2,93	3,63	4,33
fekvő*	2,76	2,76	3,00
dőlt*	2,76	2,76	3,00

* Megjegyzés: maximális széloszlopköz 50m!

- Néveges üzemi feszültség: 22 kV
 Legnagyobb üzemi feszültség: 24 kV
 Minimális kúszóáramút hossza: 480 mm
 Maximális széloszlopköz: 120 m
 Maximális nyomvontörés: 5°
 Szigetelőtörzs anyaga lehet:
- kompozit
 - műgyanta, vagy
 - porcelán.

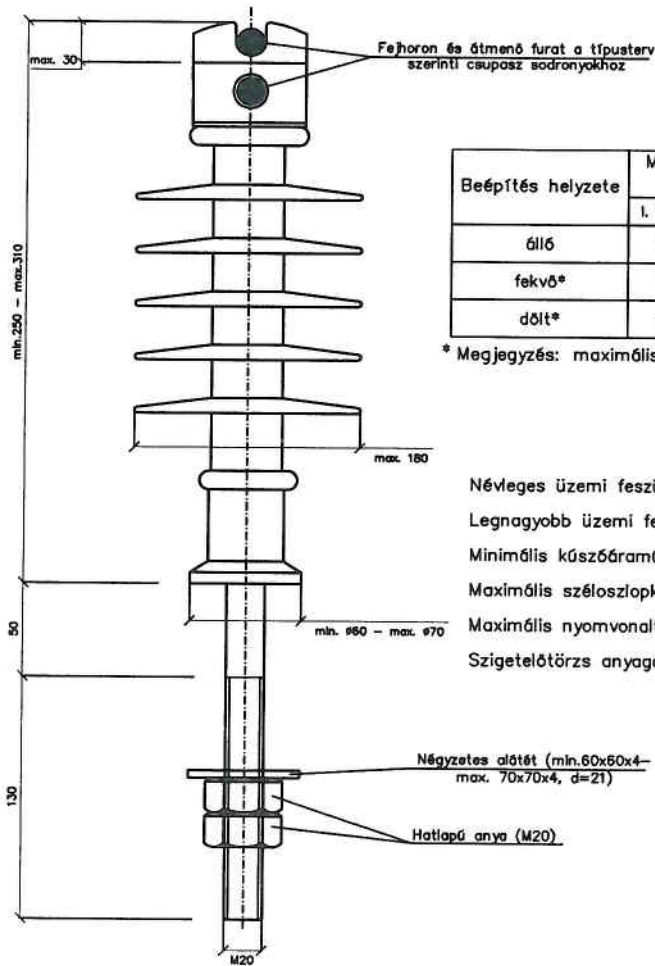
Első	2012. 04.19.	Aláírás Név	Molnár István	Pető Csaba	Podonyi Gábor
Kiadás	Dátum	Tervező	Minőségellenőr	Projektvez.	

Környezetbarát 22 kV-os szabadvezeteki hálózat
 22 kV-os tartó támszigetelő
 Fejhornyos, zsinórmenetes csap



Rajzszám
21-4-005

Lap/összeslap
1/1



Beépítés helyzete	Minimális hajlító törőerő értéke [kN]		
	I. Szélzóna	II. Szélzóna	III. Szélzóna
álló	2,93	3,63	4,33
fekvő*	2,76	2,76	3,00
dőlő*	2,76	2,76	3,00

* Megjegyzés: maximális széloszlopköz 50m!

- Névleges üzemi feszültség: 22 kV
 Legnagyobb üzemi feszültség: 24 kV
 Minimális kúszóáramút hossza: 480 mm
 Maximális széloszlopköz: 120 m
 Maximális nyomvonalatörés: 5°
 Szigetelőtörzs anyaga lehet:
 - kompozit
 - műgyanta, vagy
 - porcelán.

Első	2012. 04.19.	Aláírás Név	Molnár István	Pető Csaba	Podonyi Gábor
Kiadás	Dátum	Tervező	Minőségellenőr	Projektvez.	

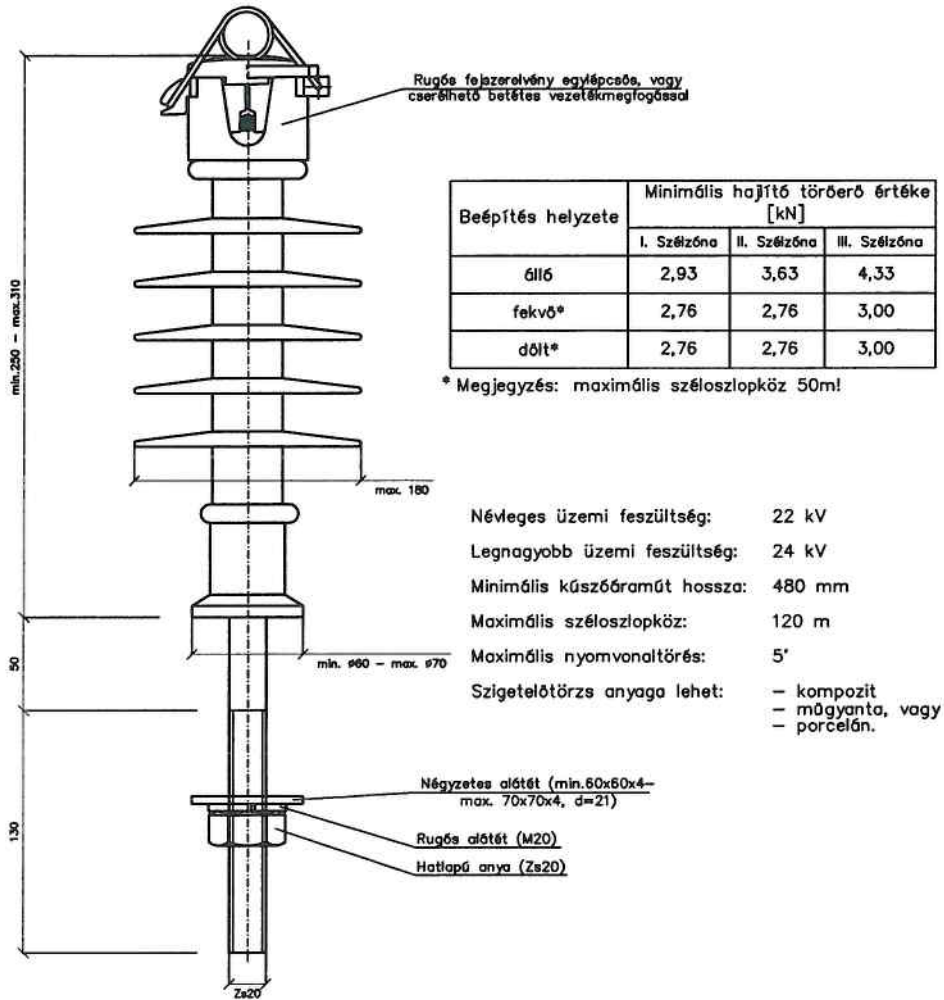
Környezetbarát 22 kV-os szabadvezetéki hálózat

22 kV-os tartó támszigetelő
 Fejhornos, metrikus menetű csap

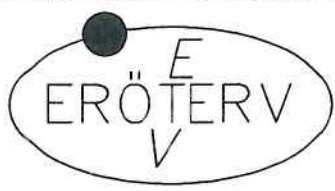


Rajzszám
 21-4-006

Lap/összeslap
 1/1



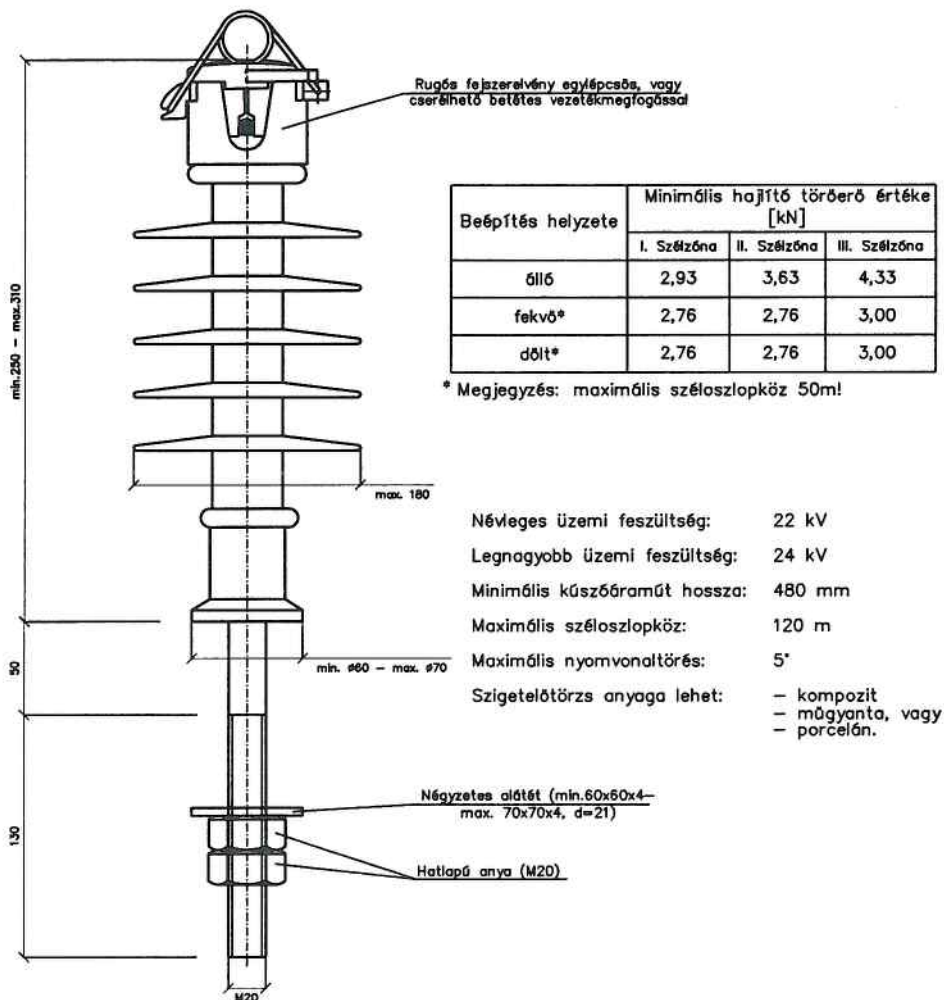
Első	2012. 04.19.	Aláírás Név	Molnár István	Pető Csaba	Podonyi Gábor
Kiadás	Dátum	Tervező	Minőségellenőr	Projektvez.	



Környezetbarát 22 kV-os szabadvezetéki hálózat
 22 kV-os tartó támszigetelő
 Rugós fejszerelvényes, zsinórmenetes csap

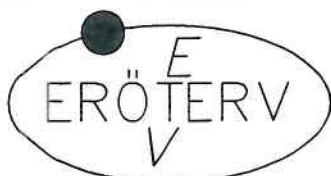
Rajzszám
21-4-007

Lap/összeslap
1/1



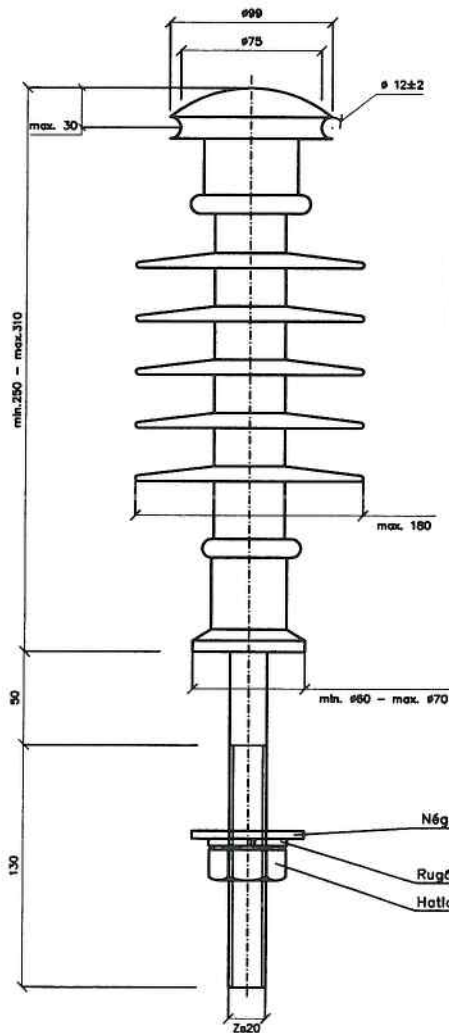
Első	2012. 04.19.	Aláírás Név	Molnár István	Pető Csaba	Podonyi Gábor
Kiadás	Dátum	Tervező	Minőségellenőr	Projektvez.	

Környezetbarát 22 kV-os szabadvezeteki hálózat
 22 kV-os tartó támszigetelő
 Rugós fejszerelvényes, metrikus menetű csap



Rajzszám
21-4-008

Lap/összeslap
1/1



Beépítés helyzete	Minimális hajlító törőerő értéke [kN]		
	I. Szélzóna	II. Szélzóna	III. Szélzóna
álló	11.5	11.5	11.5

Névleges üzemi feszültség: 22 kV
 Legnagyobb üzemi feszültség: 24 kV
 Minimális kúszóáramút hossza: 480 mm
 Maximális széloszlopköz: 120 mm
 Szögcsoport: (150°–180°)
 Szigetelőtörzs anyaga lehet:

- kompozit
- műgyanta, vagy
- porcelán.

Négyzetes alátét (min. 60x60x4–
max. 70x70x4, d=21)

Rugós alátét (M20)

Hattapú anya (Zs20)

Környezetbarát 22 kV-os szabadvezetéki hálózat

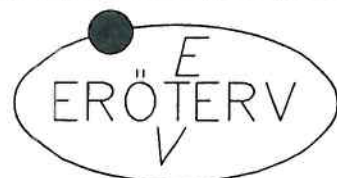
22 kV-os saroktartó támszigetelő
Nyakhornyos, zsinórmenetes csap

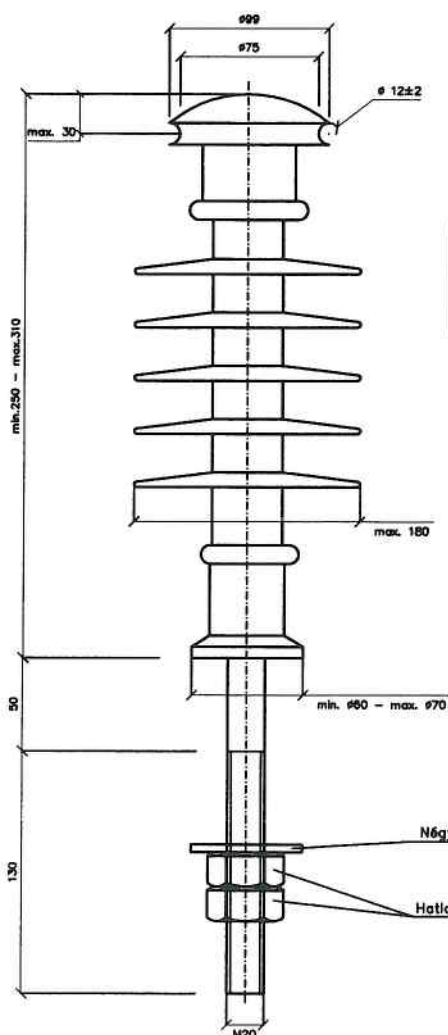
Rajzszám

21-4-009

Lap/összeslap

1/1





Beépítés helyzete	Minimális hajító törőerő értéke [kN]		
	I. Szélsőzóna	II. Szélsőzóna	III. Szélsőzóna
álló	11.5	11.5	11.5

Névleges üzemi feszültség: 22 kV
 Legnagyobb üzemi feszültség: 24 kV
 Minimális kúszóáramút hossza: 480 mm
 Maximális széloszlopköz: 120 m
 (150°-180°)
 Szigetelőtorzs anyaga lehet:

- kompozit
- műgyanta, vagy
- porcelán.

Négyzetes alótét (min. 60x60x4 - max. 70x70x4, d=21)

Hatlapú anya (M20)

Első	2012. 04.19.	Aláírás Név	Molnár István	Pető Csaba	Podonyi Gábor
Kiadás	Dátum	Tervező	Minőségellenőr	Projektvez.	

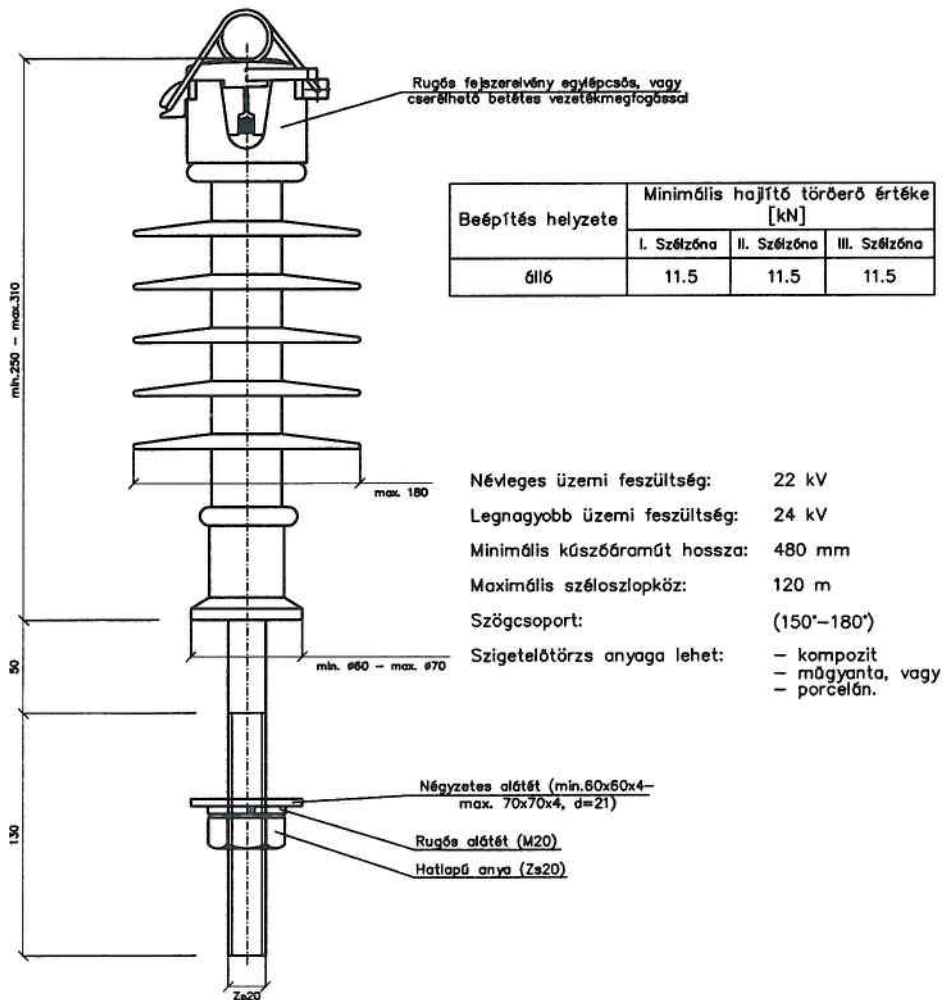
Környezetbarát 22 kV-os szabadvezetéki hálózat

22 kV-os saroktartó támszigetelő
Nyakhornyos, metrikus menetű csap



Rajkszám
21-4-010

Lap/összeslap
1/1



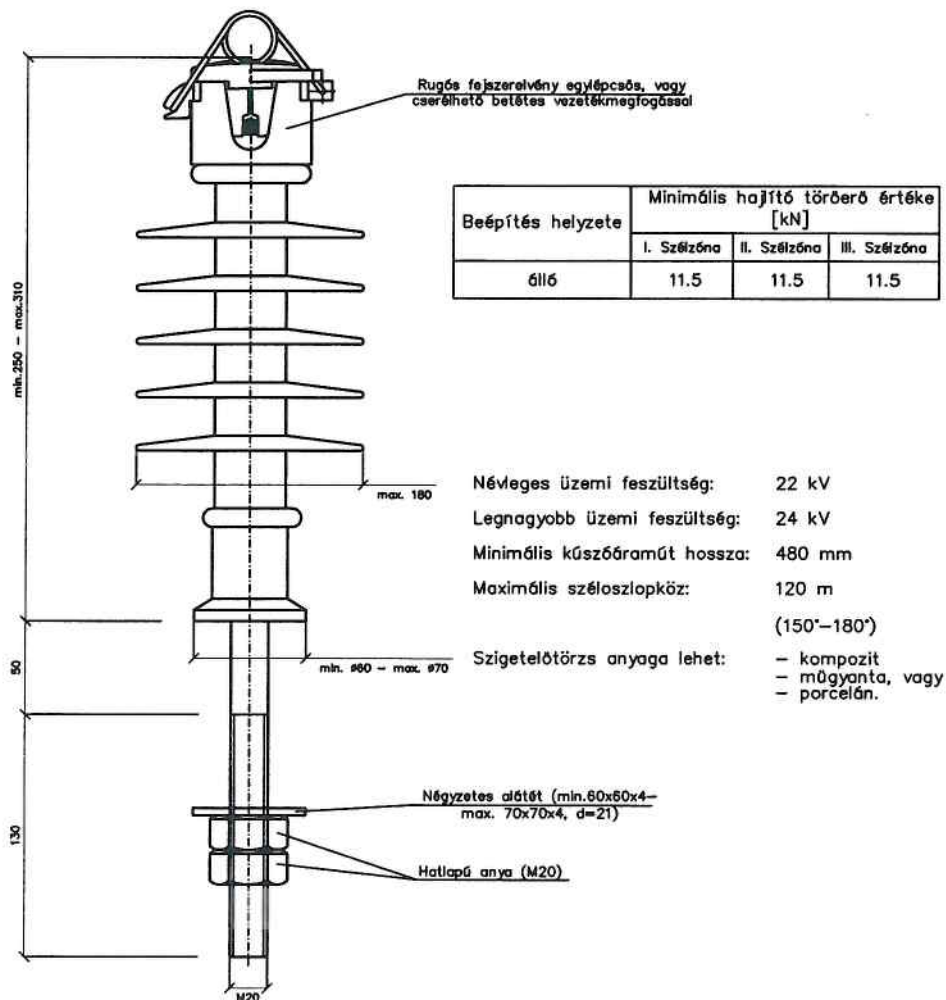
Első	2012. 04.19.	Aláírás Név	Molnár István	Pető Csaba	Podonyi Gábor
Kiadás	Dátum	Tervező	Minőségellenőr	Projektvez.	

Környezetbarát 22 kV-os szabadvezeteki hálózat
 22 kV-os saroktartó támszigetelő
 Rugós fejszerelvény, zsinórmenetes csap



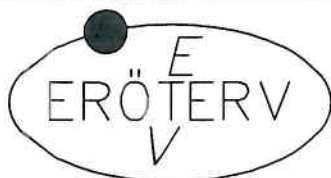
Rajkszám
 21-4-011

Lap/összeslap
 1/1



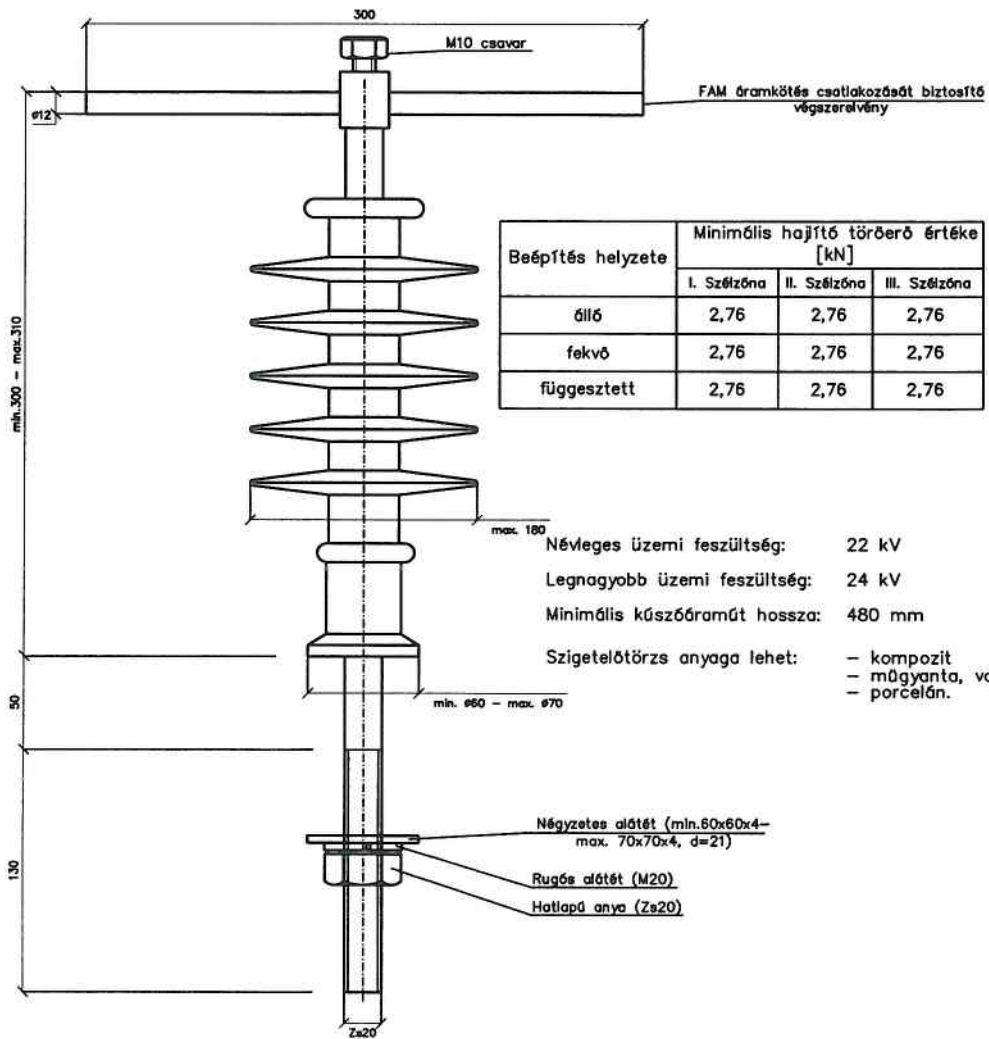
Első	2012. 04.19.	Aláírás Név	Molnár István	Pető Csaba	Podonyi Gábor
Kiadás	Dátum	Tervező	Minőségellenőr	Projektvez.	

Környezetbarát 22 kV-os szabadvezetéki hálózat
 22 kV-os saroktartó támszigetelő
 Rugós fejszerelvény, metrikus menetű csap



Rajzszám
21-4-012

Lap/összeslap
1/1



Beépítés helyzete	Minimális hajító törőerő értéke [kN]		
	I. Szélszóna	II. Szélszóna	III. Szélszóna
álló	2,76	2,76	2,76
fekvő	2,76	2,76	2,76
függesztett	2,76	2,76	2,76

Névleges üzemi feszültség: 22 kV
 Legnagyobb üzemi feszültség: 24 kV
 Minimális kúszóáramút hossza: 480 mm
 Szigetelőtörzs anyaga lehet: - kompozit
 - műgyanta, vagy
 - porcelán.

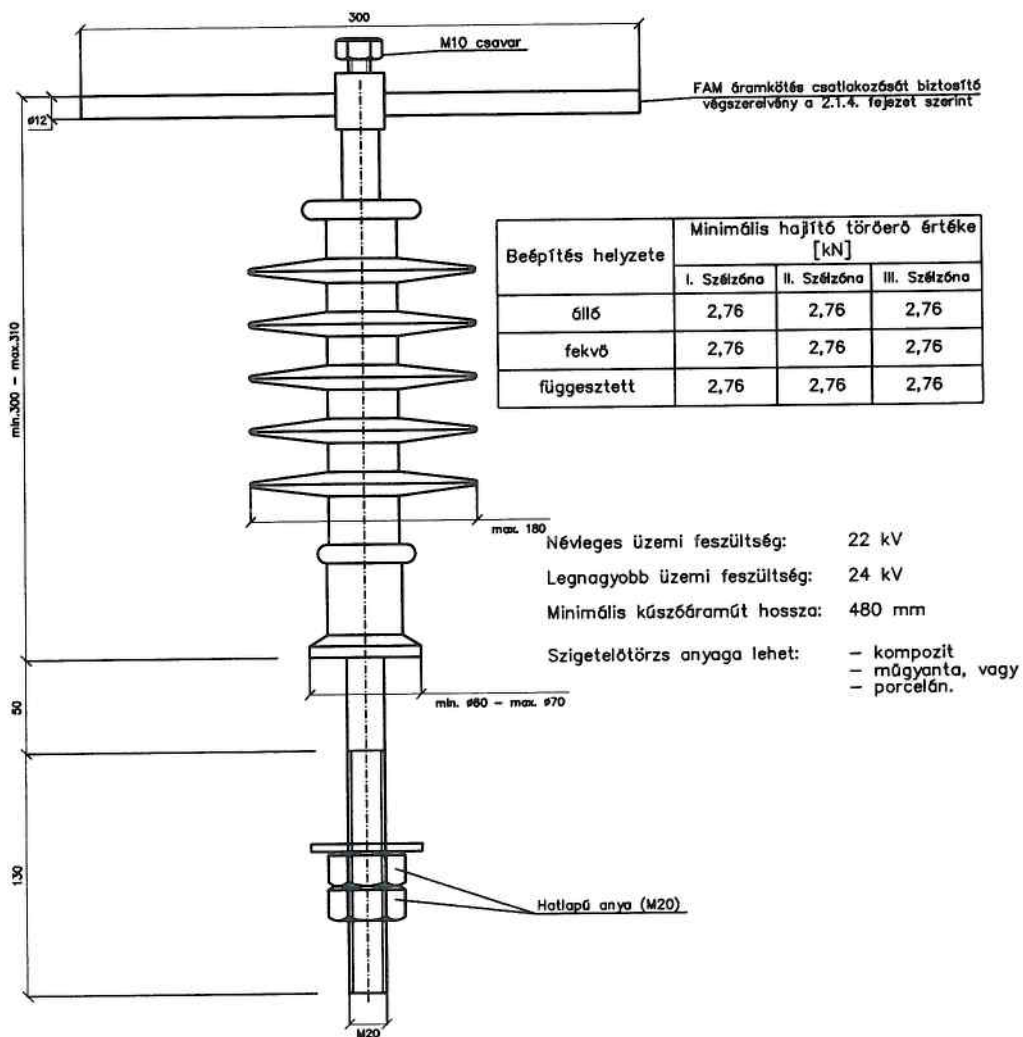
Első	2012. 04.19.	Aláírás Név	Molnár István	Pető Csaba	Podonyi Gábor
Kiadás	Dátum	Tervező	Minőségellenőr	Projektvez.	

Környezetbarát 22 kV-os szabadvezeteki hálózat
 22 kV-os FAM terelőszigetelő
 Zsinórmenetes csap



Rajzszám
21-4-013

Lap/összeslap
1/1



Első	2012. 04.19.	Aláírás Név	Molnár István	Pető Csaba	Podonyi Gábor
Kiadás	Dátum	Tervező	Minőségellenőr	Projektvez.	

Környezetbarát 22 kV-os szabadvezeteki hálózat

22 kV-os FAM terelőszigetelő
 Metrikus menetű csap

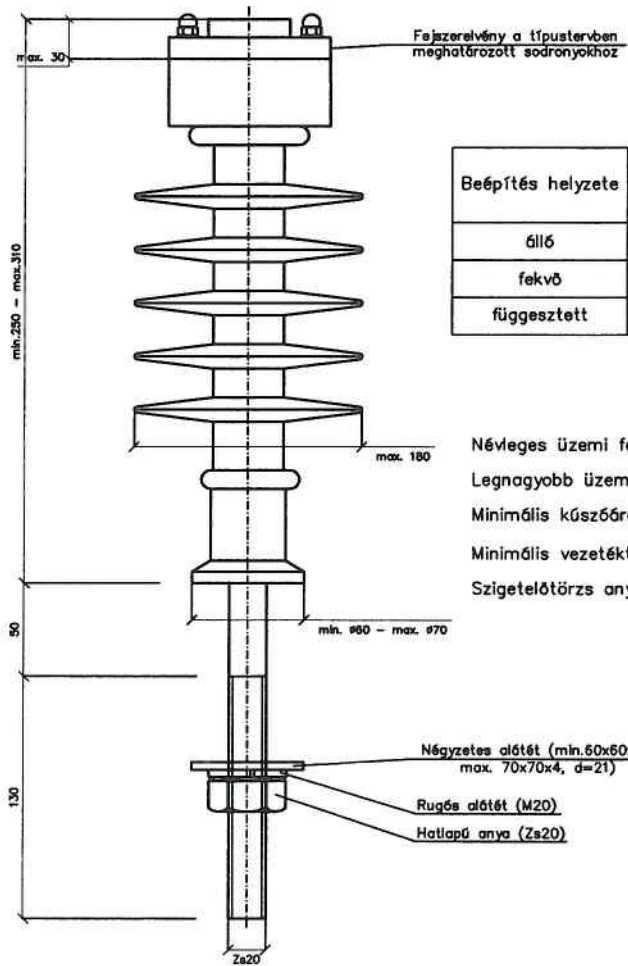


Rajkszám

21-4-014

Lap/összeslap

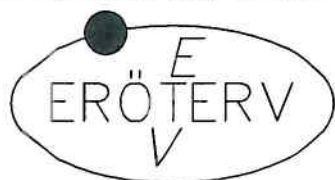
1/1



Beépítés helyzete	Minimális hajlító törőerő értéke [kN]		
	I. Szélsőzóna	II. Szélsőzóna	III. Szélsőzóna
álló	2,76	2,76	2,76
fekvő	2,76	2,76	2,76
függesztett	2,76	2,76	2,76

- Néveleges üzemi feszültség: 22 kV
 Legnagyobb üzemi feszültség: 24 kV
 Minimális kúszóáramút hossza: 480 mm
 Minimális vezetéktörés: 2.5°
 Szigetelőtörzs anyaga lehet:
 - kompozit
 - műgyanta, vagy
 - porcelán.

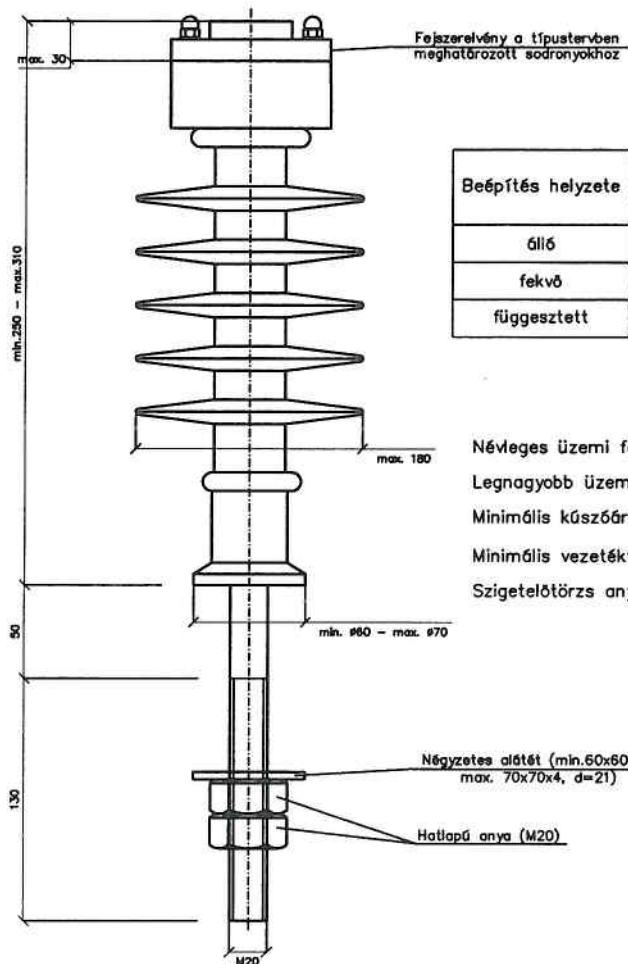
Első	2012. 04.19.	Aláírás Név	Molnár István	Pető Csaba	Podonyi Gábor
Kiadás	Dátum	Tervező	Minőségellenőr	Projektvez.	



Környezetbarát 22 kV-os szabadvezetéki hálózat
 22 kV-os csavaros fejszerelvényes terelőszigetelő
 Zsinórmenetes csap

Rajzszám
21-4-015

Lap/összeslap
1/1



Beépítés helyzete	Minimális hajító törőerő értéke [kN]		
	I. Szélsőné	II. Szélsőné	III. Szélsőné
álló	2,76	2,76	2,76
fekvő	2,76	2,76	2,76
függesztett	2,76	2,76	2,76

Néveleges üzemi feszültség: 22 kV
 Legnagyobb üzemi feszültség: 24 kV
 Minimális kúszóáramút hossza: 480 mm
 Minimális vezetékterés: 2.5"
 Szigetelőtörzs anyaga lehet:
 - kompozit
 - műgyanta, vagy
 - porcelán.

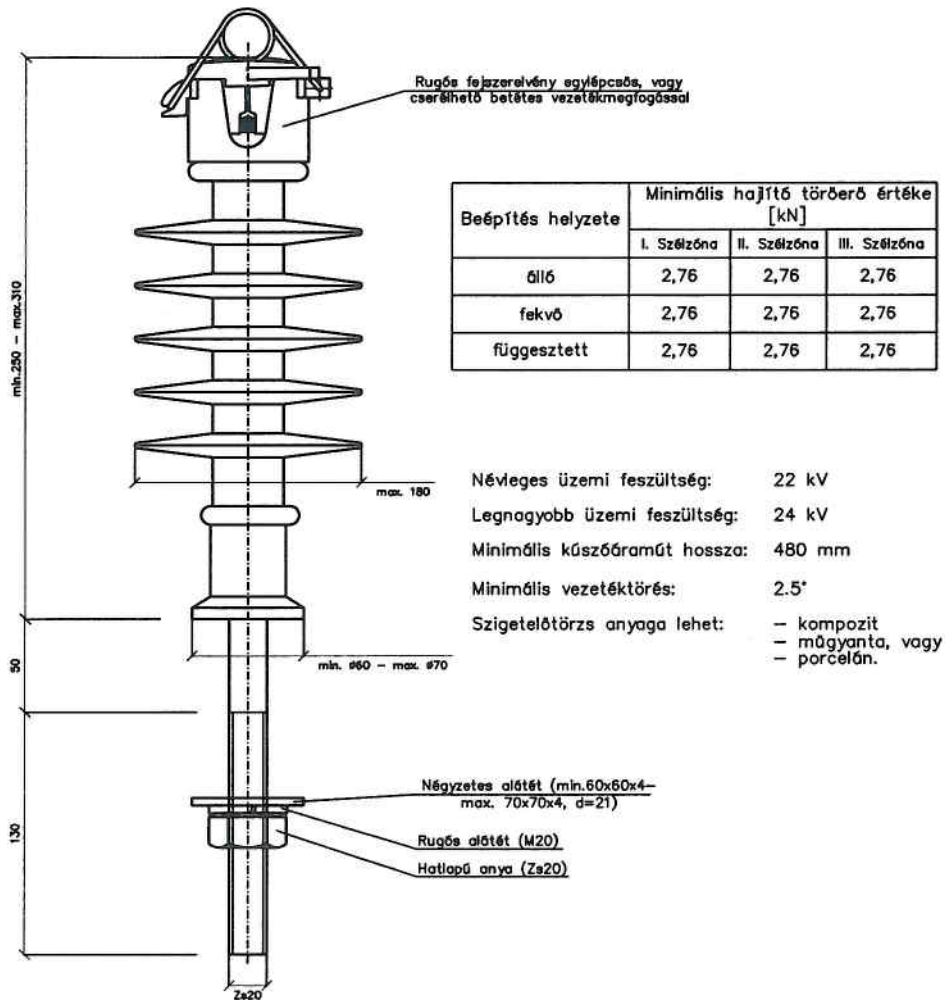
Első	2012. 04.19.	Aláírás Név	Molnár István	Pető Csaba	Podonyi Gábor
Kiadás	Dátum		Tervező	Minőségellenőr	Projektvez.

Környezetbarát 22 kV-os szabadvezetéki hálózat
 22 kV-os csavaros fejzserelvényes terelőszigetelő
 Metrikus menetű csap



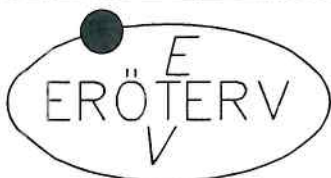
Rajzsám
 21-4-016

Lap/összeslap
 1/1



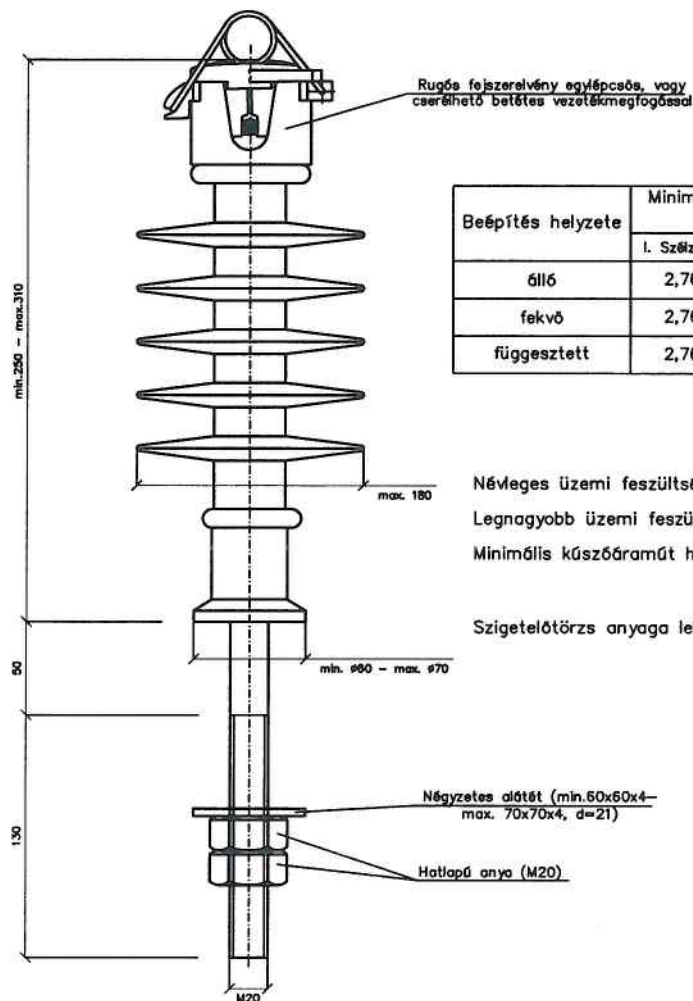
Első	2012. 04.19.	Aláírás Név	Molnár István	Pető Csaba	Podonyi Gábor
Kiadás	Dátum	Tervező	Minőségellenőr	Projektvez.	

Környezetbarát 22 kV-os szabadvezetéki hálózat
 22 kV-os rugós fejszerelvényes terelőszigetelő
 Zsinórmenetes csap



Rajkszám
21-4-017

Lap/összeslap
1/1



Beépítés helyzete	Minimális hajlító törőerő értéke [kN]		
	I. Szélsőna	II. Szélsőna	III. Szélsőna
álló	2,76	2,76	2,76
fekvő	2,76	2,76	2,76
függesztett	2,76	2,76	2,76

Névfleges üzemi feszültség: 22 kV

Legnagyobb üzemi feszültség: 24 kV

Minimális kúszóáramút hossza: 480 mm

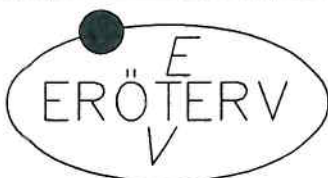
2.5'

Szigetelőtörzs anyaga lehet:

- kompozit
- műgyanta, vagy
- porcelán.

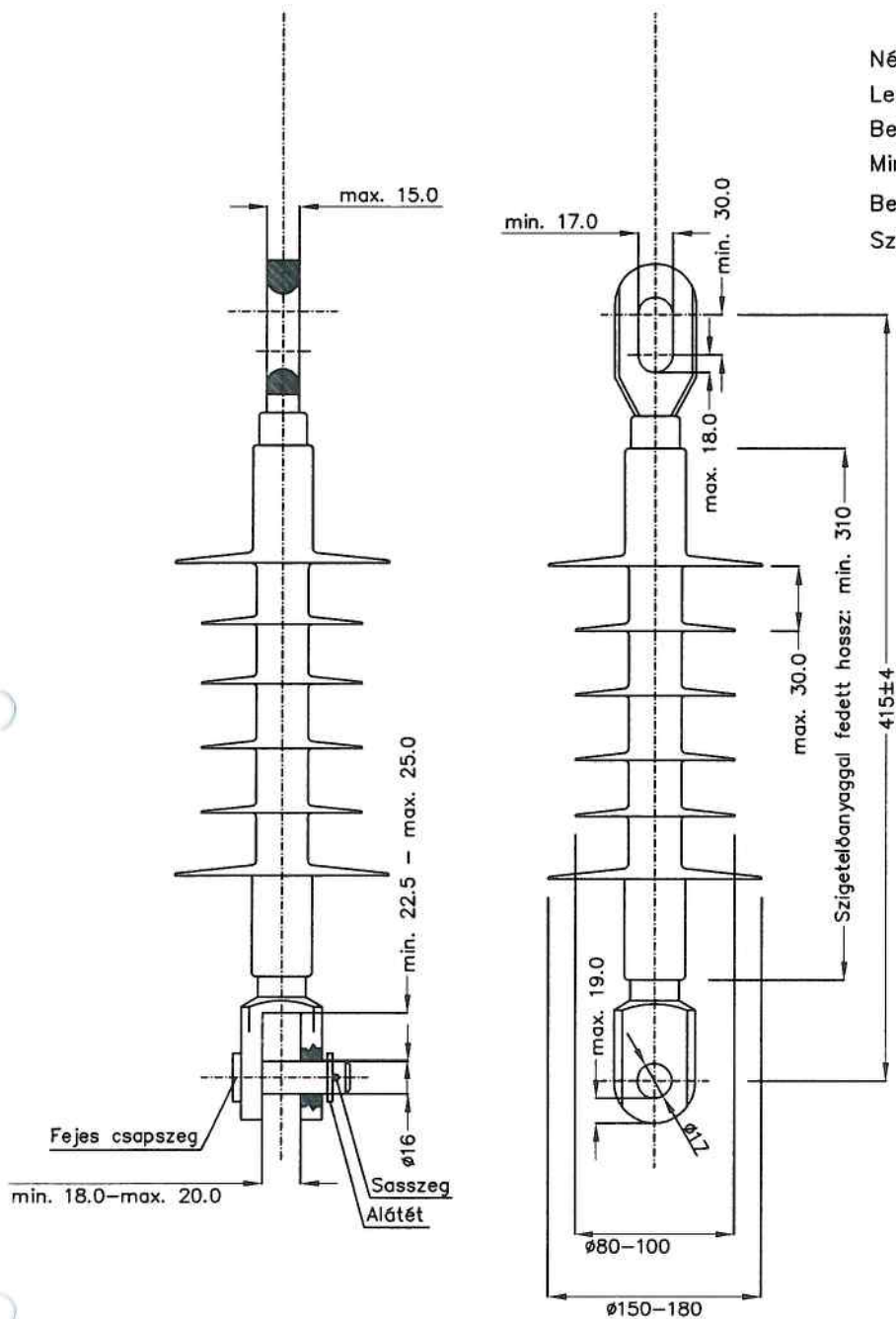
Első	2012. 04.19.	Aláírás Név	Molnár István	Pető Csaba	Podonyi Gábor
Kiadás	Dátum	Tervező	Minőségellenőr	Projektvez.	

Környezetbarát 22 kV-os szabadvezeteki hálózat
 22 kV-os rugós fejszerelvényes terelőszigetelő
 Metrikus menetű csap



Rajzsám
21-4-018

Lap/összeslap
1/1

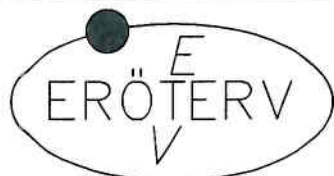


Névleges üzemi feszültség: 22 kV
 Legnagyobb üzemi feszültség: 24 kV
 Beépítési hossz: 415 mm
 Minimális kúszóáramút hossza: 480 mm
 Beépítés helyzete: függőleges
 Szigetelőtörzs anyaga: kompozit

Legkisebb húzó-törőerő (SML): [kN]		
I. Szélszóna	Normál biztonság	3,69
	Fokozott biztonság	7,37
II. Szélszóna	Normál biztonság	3,90
	Fokozott biztonság	7,79
III. Szélszóna	Normál biztonság	4,14
	Fokozott biztonság	8,27

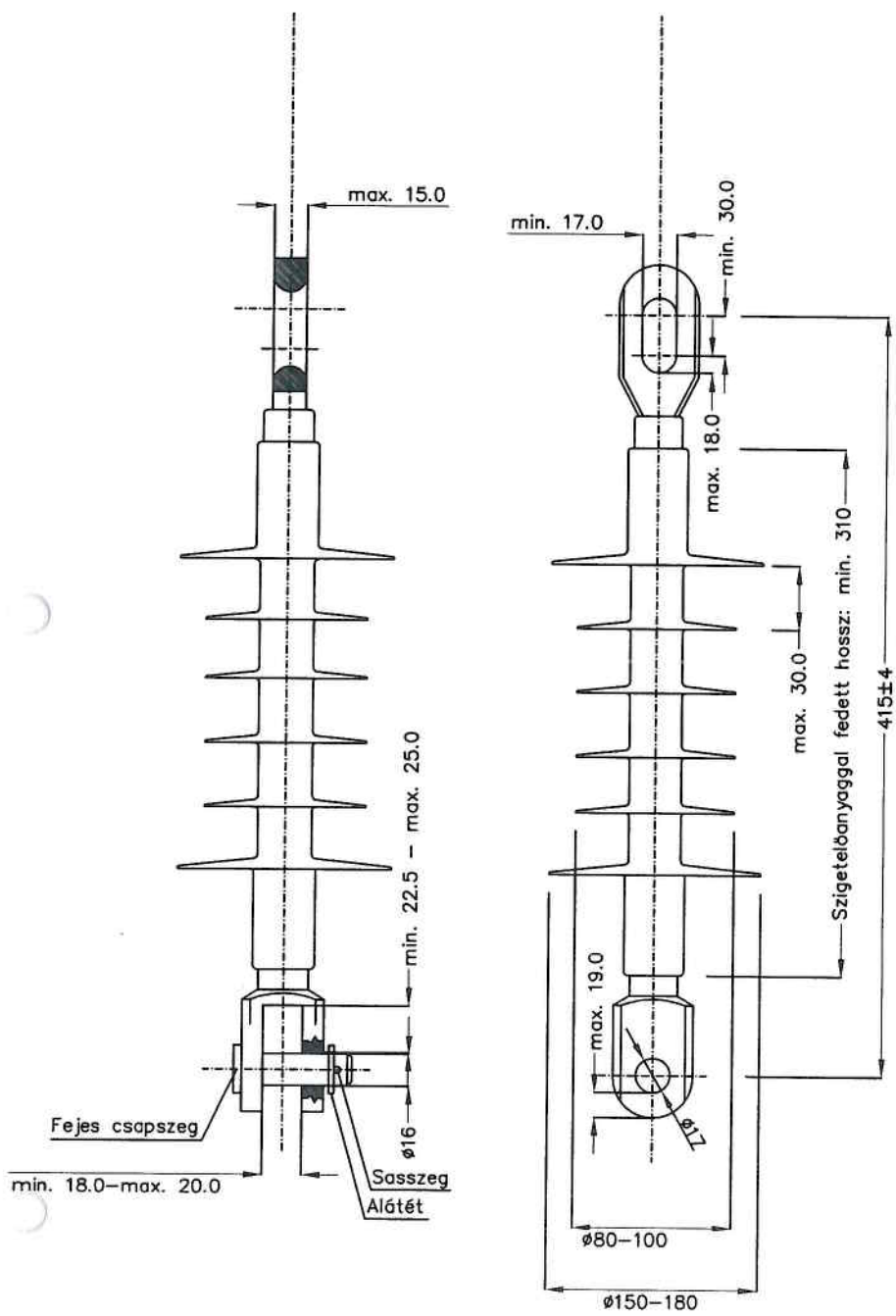
Első	2012. 04.19.	Aláírás Név	Molnár István	Pető Csaba	Podonyi Gábor
Kiadás	Dátum	Tervező	Minőségellenőr	Projektvez.	

Környezetbarát 22 kV-os szabadvezeteki hálózat
 22 kV-os függő rúdszigetelő (tartó)
 415 mm beépítési hossz



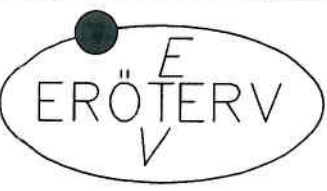
Rajzszám
21-4-019

Lap/összeslap
1/1



Névleges üzemi feszültség: 22 kV
 Legnagyobb üzemi feszültség: 24 kV
 Beépítési hossz: 415 mm
 Minimális kúszóáramút hossza: 480 mm
 Legkisebb húzó-törőerő (SML):
 - Normál biztonság esetén: 33 kN
 - Fokozott biztonság esetén: 66 kN
 Beépítés helyzete: vízszintes
 Szigetelőtörzs anyaga: kompozit

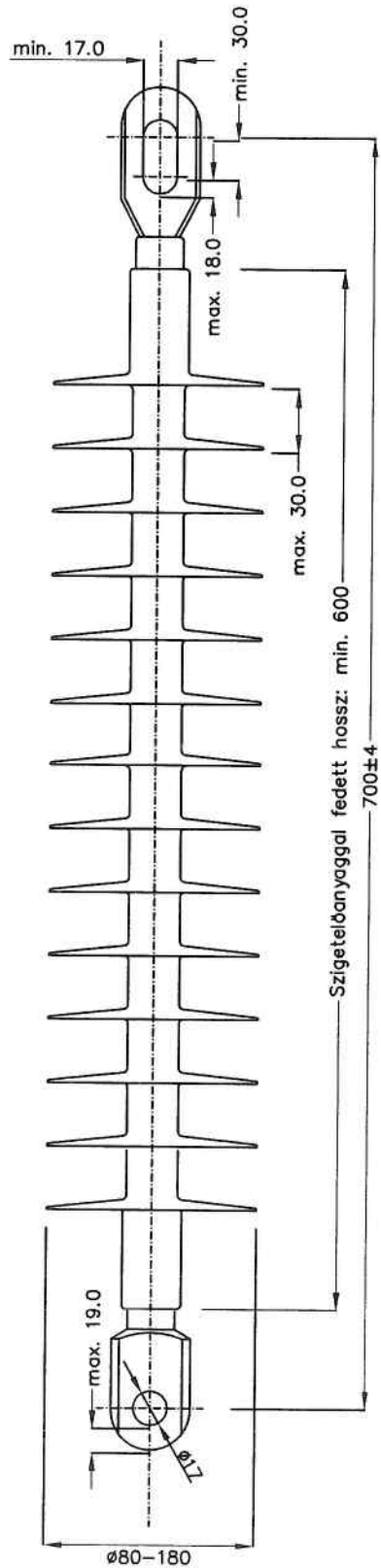
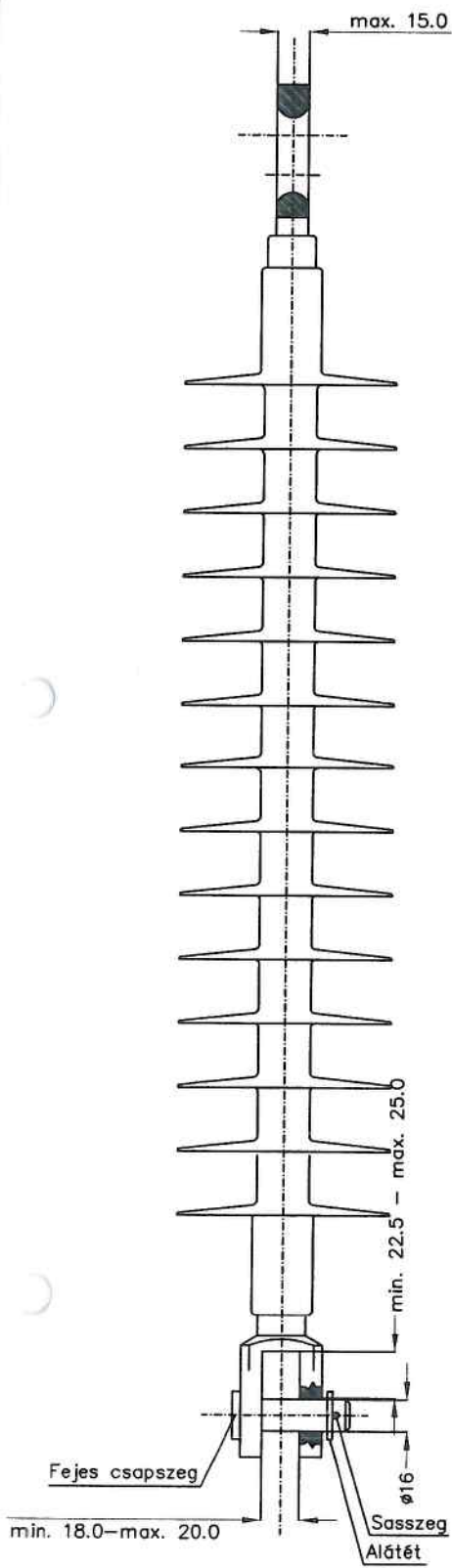
Első	2012. 04.19.	Aláírás Név	Molnár István	Pető Csaba	Podonyi Gábor
Kiadás	Dátum	Tervező	Minőségellenőr	Projektvez.	



Környezetbarát 22 kV-os szabadvezetéki hálózat
 22 kV-os feszítő rúdszigetelő
 415 mm beépítési hossz

Rajzszám
21-4-020

Lap/összeslap
1/1



Névleges üzemi feszültség: 22 kV
 Legnagyobb üzemi feszültség: 24 kV
 Beépítési hossz: 700 mm
 Minimális kúszóáramút hossza: 480 mm
 Legkisebb húzó-törőerő (SML):
 - Normál biztonság esetén: 33 kN
 - Fokozott biztonság esetén: 66 kN
 Beépítés helyzete: vízszintes
 Szigetelőtörzs anyaga: kompozit

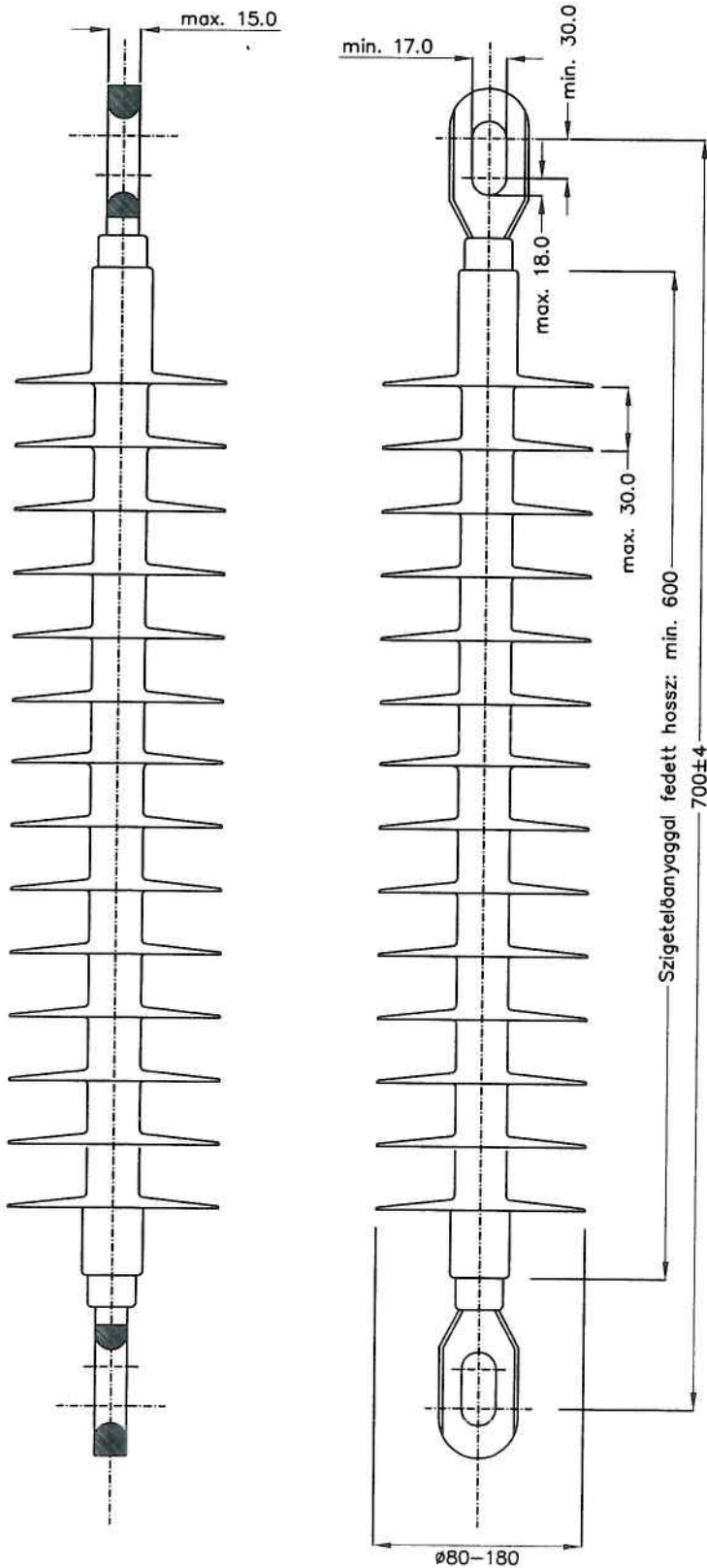
Első	2012. 04.19.	Aláírás Név	Molnár István	Pető Csaba	Podonyi Gábor
Kiadás	Dátum	Tervező	Minőségellenőr	Projektvez.	



Környezetbarát 22 kV-os szabadvezetéki hálózat
 22 kV-os feszítő rúdszigetelő, oválszemés - villás végszerelvénnyel
 700 mm beépítési hossz

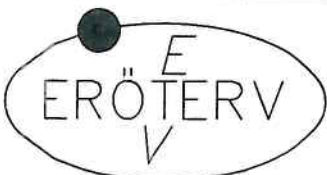
Rajkszám
21-4-021

Lap/összeslap
1/1



Névleges üzemi feszültség: 22 kV
 Legnagyobb üzemi feszültség: 24 kV
 Beépítési hossz: 700 mm
 Minimális kúszóáramút hossza: 480 mm
 Legkisebb húzó-törőerő (SML):
 - Normál biztonság esetén: 33 kN
 - Fokozott biztonság esetén: 66 kN
 Beépítés helyzete: vízszintes
 Szigetelőtörzs anyaga: kompozit

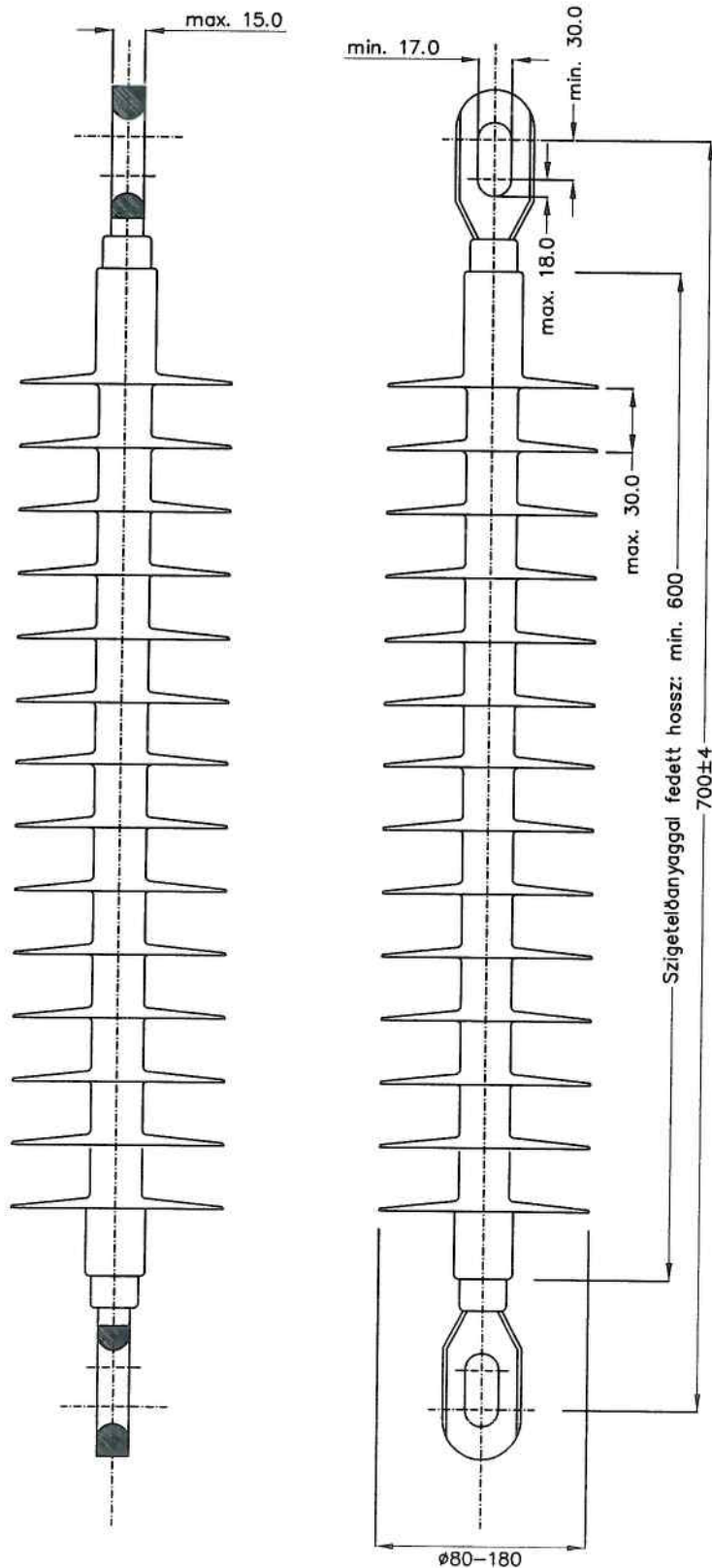
Első	2012. 04.19.	Alírási Név	Molnár István	Pető Csaba	Podonyi Gábor
Kiadás	Dátum	Tervező	Minőségellenőr	Projektvez.	



Környezetbarát 22 kV-os szabadvezetéki hálózat
 22 kV-os feszítő rúdszigetelő, oválszemés végszerelvényekkel
 700 mm beépítési hossz

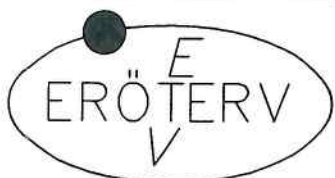
Rajzszám
 21-4-022

Lap/összeslap
 1/1



Névleges üzemi feszültség: 35 kV
 Legnagyobb üzemi feszültség: 40,5 kV
 Beépítési hossz: 700 mm
 Minimális kúszóáramút hossza: 810 mm
 – Normál biztonság esetén: 33 kN
 – Fokozott biztonság esetén: 66 kN
 Beépítés helyzete: vízszintes
 Szigetelőtörzs anyaga: kompozit

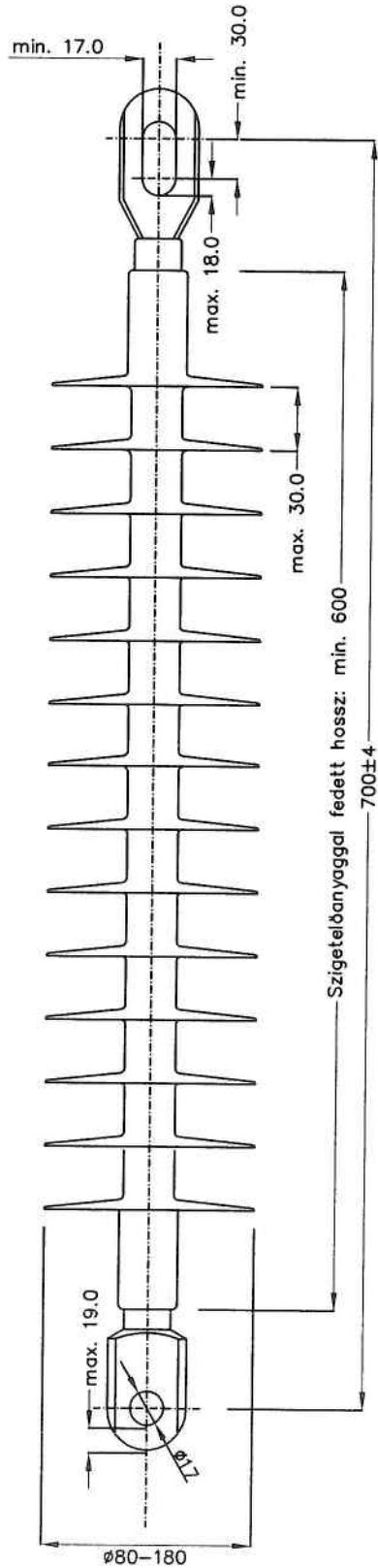
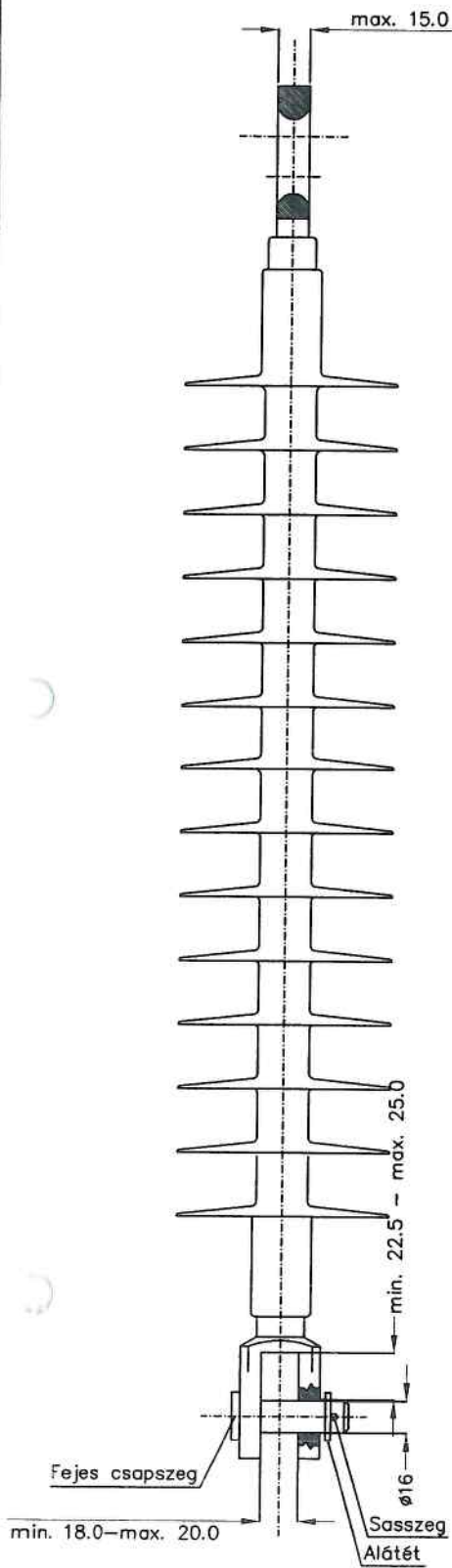
Első	2012. 04.19.	Aláírás Név	Molnár István	Pető Csaba	Podonyi Gábor
Kiadás	Dátum	Tervező	Minőségellenőr	Projektvez.	



Környezetbarát 22 kV-os szabadvezetéki hálózat
 35 kV-os feszítő rúdszigetelő, oválszemcses végszerelvényekkel
 700 mm beépítési hossz

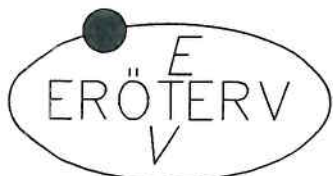
Rajkszám
 21-4-023

Lap/összeslap
 1/1



Névleges üzemi feszültség: 35 kV
 Legnagyobb üzemi feszültség: 40,5 kV
 Beépítési hossz: 700 mm
 Minimális kúszóáramút hossza: 810 mm
 – Normál biztonság esetén: 33 kN
 – Fokozott biztonság esetén: 66 kN
 Beépítés helyzete: vízszintes
 Szigetelőtörzs anyaga: kompozit

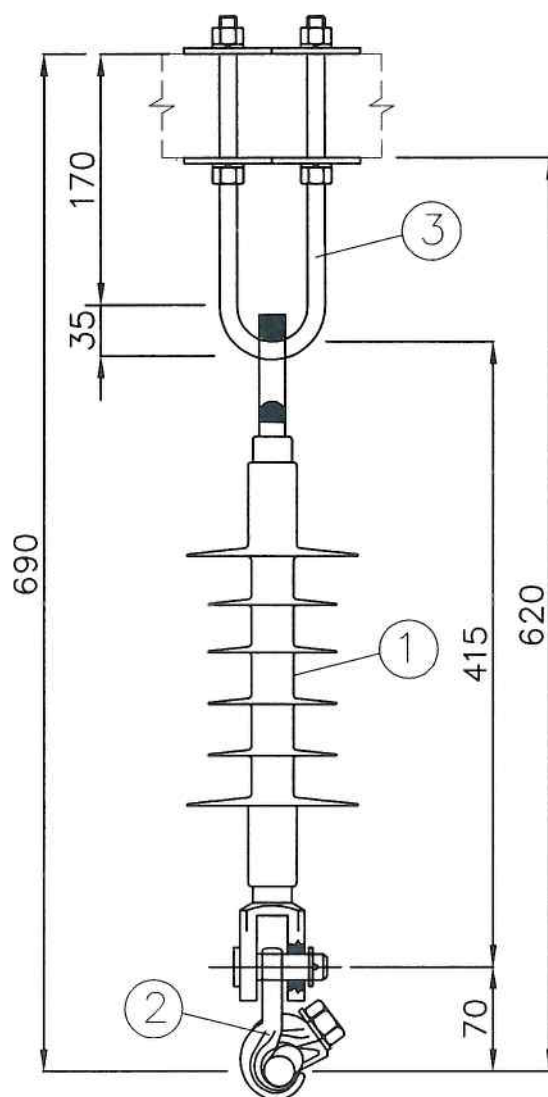
Első	2012. 04.19.	Aláírás Név	Molnár István	Pető Csaba	Podonyi Gábor
Kiadás	Dátum	Tervező	Minőségellenőr	Projektvez.	



Környezetbarát 22 kV-os szabadvezetéki hálózat
 35 kV-os feszítő rúdszigetelő, oválszemes-villás végszerelvénnyel
 700 mm beépítési hossz

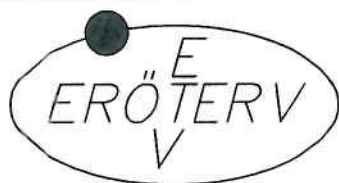
Rajzszám
21-4-024

Lap/összeslap
1/1



3.	1	"U"-kengyel vagy Csavart horog		
2.	1	Lengőtartó		
1.	1	Szigetelő	21-4-019	
Tsz.	Db.	Megnevezés	Rajzszám	Megjegyzés

Első	2012. 06.15.	Aláírás Név	Molnár István	Pető Csaba	Podonyi Gábor
Kiadás	Dátum	Tervező	Minőségellenőr	Projektvez.	

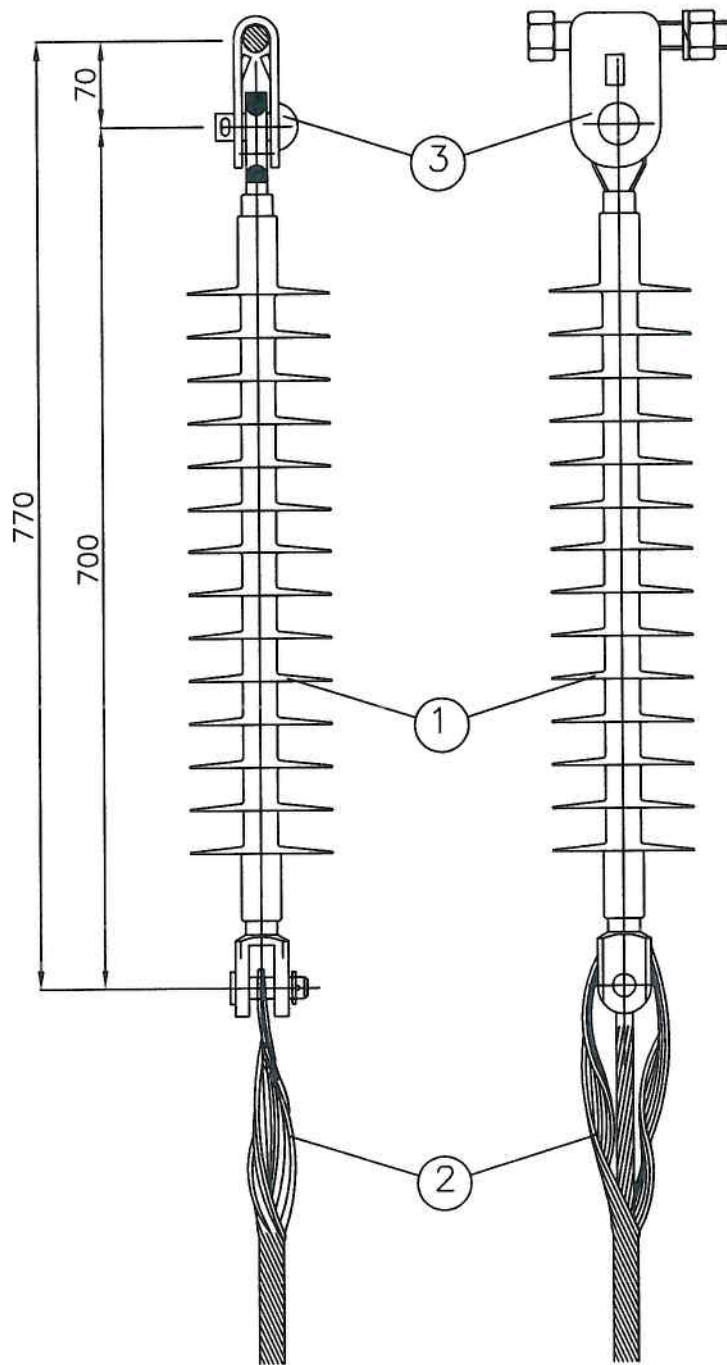


VÁT-H21

Egyes tartó, függőszigetelőlánc

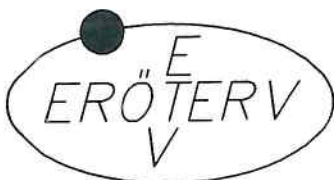
Rajzszám
21-4-025

Lap/összeslap
1/1



3.	1	Feszítőcsukló		
2.	1	Feszítősírl		
1.	1	Szigetelő	21-4-021...024	
Tsz.	Db.	Megnevezés	Rajzszám	Megjegyzés

Első	2012. 06.15.	Aláírás Név	Molnár István	Pető Csaba	Podonyi Gábor
Kiadás	Dátum	Tervező	Minőségellenőr	Projektvez.	

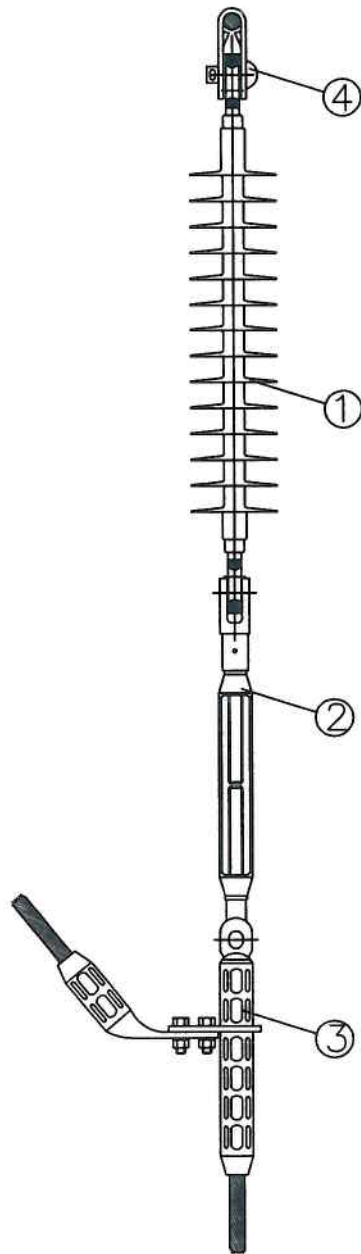


VÁT-H21

Egyes feszítőszigetelő szemes-villás kialakítású 700mm-es
feszítőszigetelővel

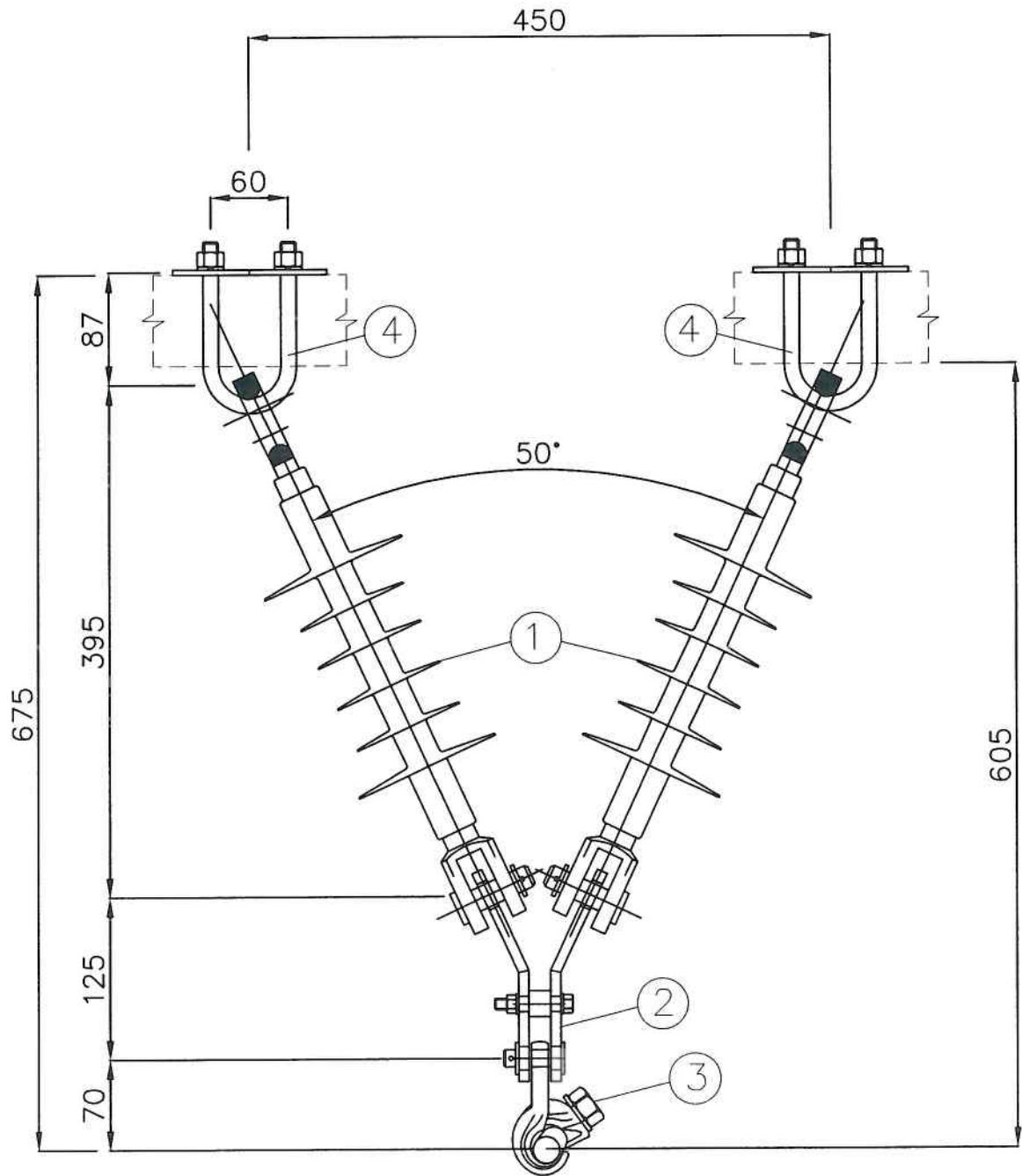
Rajzszám
21-4-026

Lap/összeslap
1/1



4.	1	Feszítőcsukló			
3.	1	MP feszítő			
2.	1	Feszítőcsavar			
1.	1	Szigetelő	21-4-021...024		
Tsz.	Db.	Megnevezés	Rajzszám	Megjegyzés	
Első	2012. 06.15.	Aláírás Név	Molnár István	Pető Csaba	Podonyi Gábor
Kiadás	Dátum	Tervező	Minőségellenőr	Projektvez.	

	VÁT-H21 Egyes feszítőszigetelő szemes-szemes kialakítású 700mm-es feszítőszigetelővel	
	Rajzszám 21-4-027	Lap/összeslap 1/1



4.	2	"U"-kengyel vagy Csavart horog			
3.	1	Lengőtartó			
2.	1	Toldóelem			
1.	2	Szigetelő	21-4-019		
Tsz.	Db.	Megnevezés	Rajzszám	Megjegyzés	
Első	2012. 06.15.	Aláírás Név	Molnár István	Pető Csaba	Podonyi Gábor
Kiadás	Dátum	Tervező	Minőségellenőr	Projektvez.	

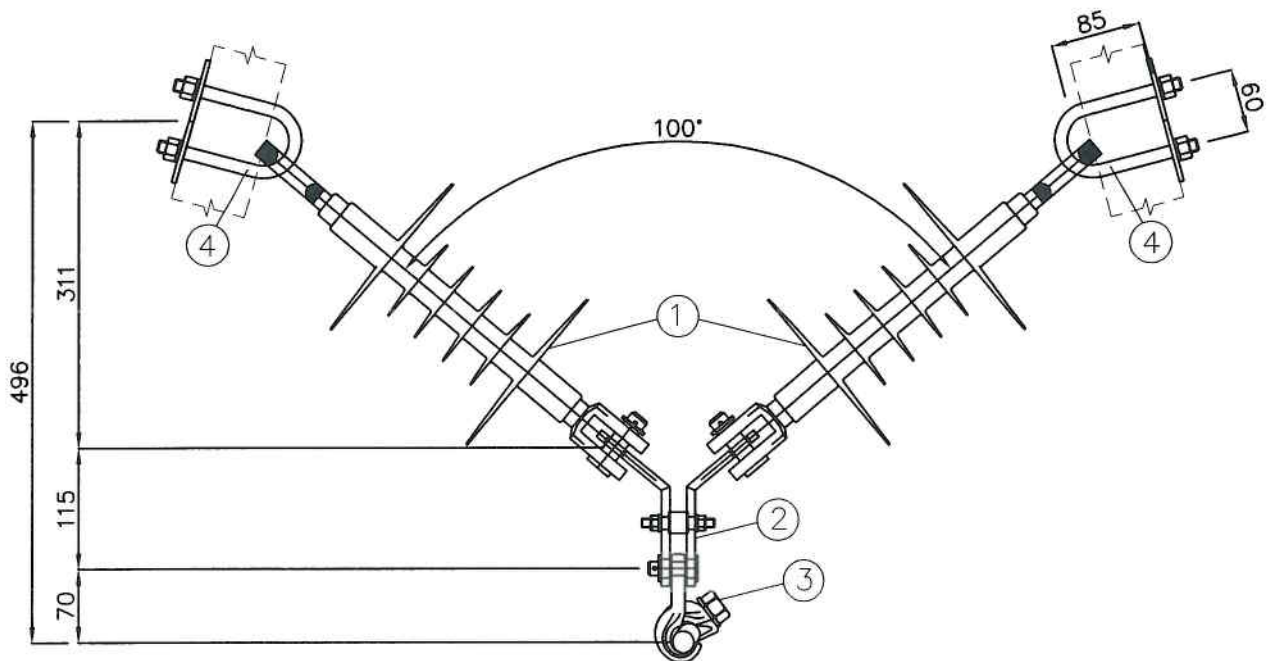


VÁT-H21

"V"-szigetelőlánc 50°-os törésszöggel

Rajzszám
21-4-028

Lap/összeslap
1/1



4.	2	"U"-kengyel vagy Csavart horog			
3.	1	Lengőtartó			
2.	1	Toldóelem			
1.	2	Szigetelő	21-4-019		
Tsz.	Db.	Megnevezés	Rajzszám	Megjegyzés	
Első	2012. 06.15.	Aláírás Név	Molnár István	Pető Csaba	Podonyi Gábor
Kiadás	Dátum	Tervező	Minőségellenőr	Projektvez.	

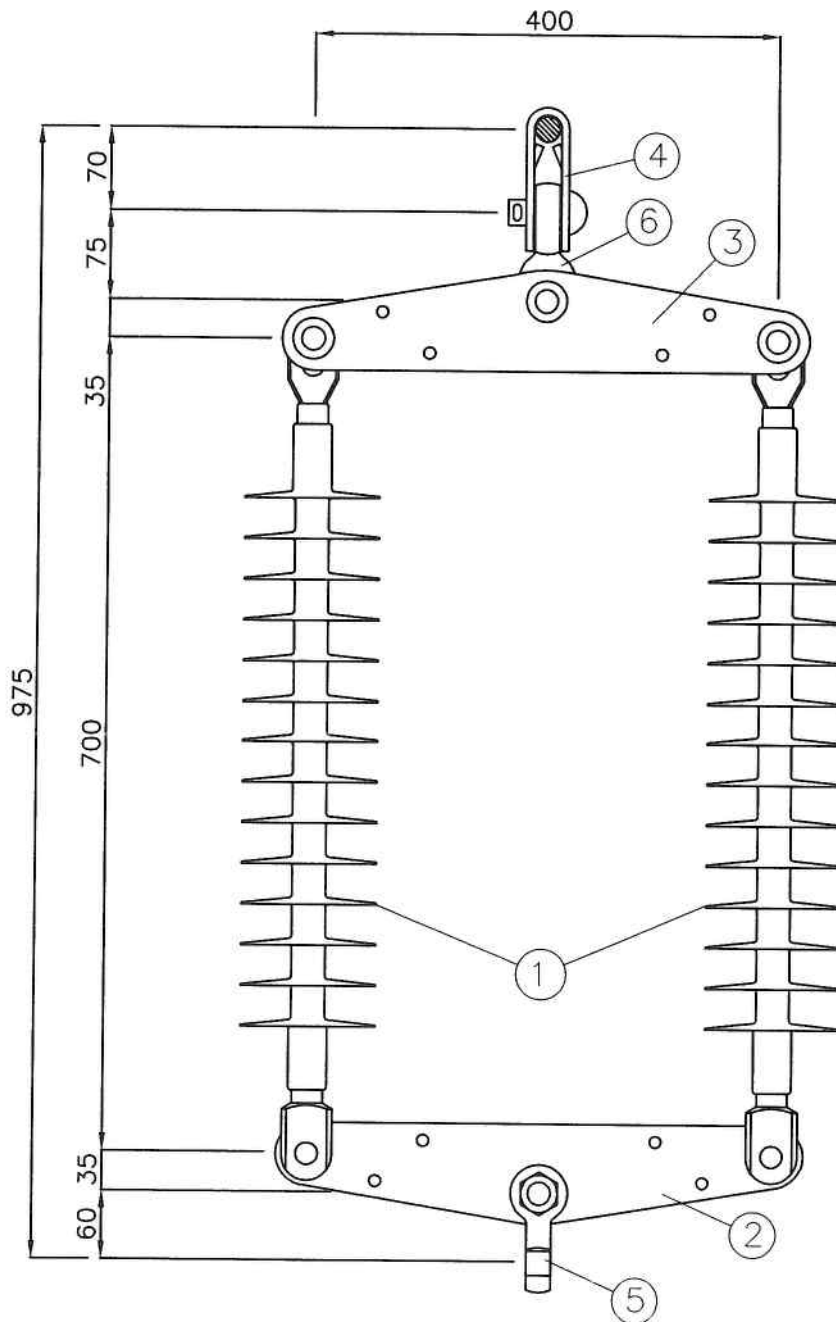


VÁT-H21

"V"-szigetelőlánc 100°-os törésszöggel

Rajzszám
21-4-029

Lap/összeslap
1/1



6.	1	Csavart kettősszem		
5.	1	Csavart villásszem		
4.	1	Feszítőcsukló		
3.	1	Távtartó		
2.	1	Távtartó		
1.	2	Szigetelő	21-4-021...024	
Tsz.	Db.	Megnevezés	Rajzszám	Megjegyzés

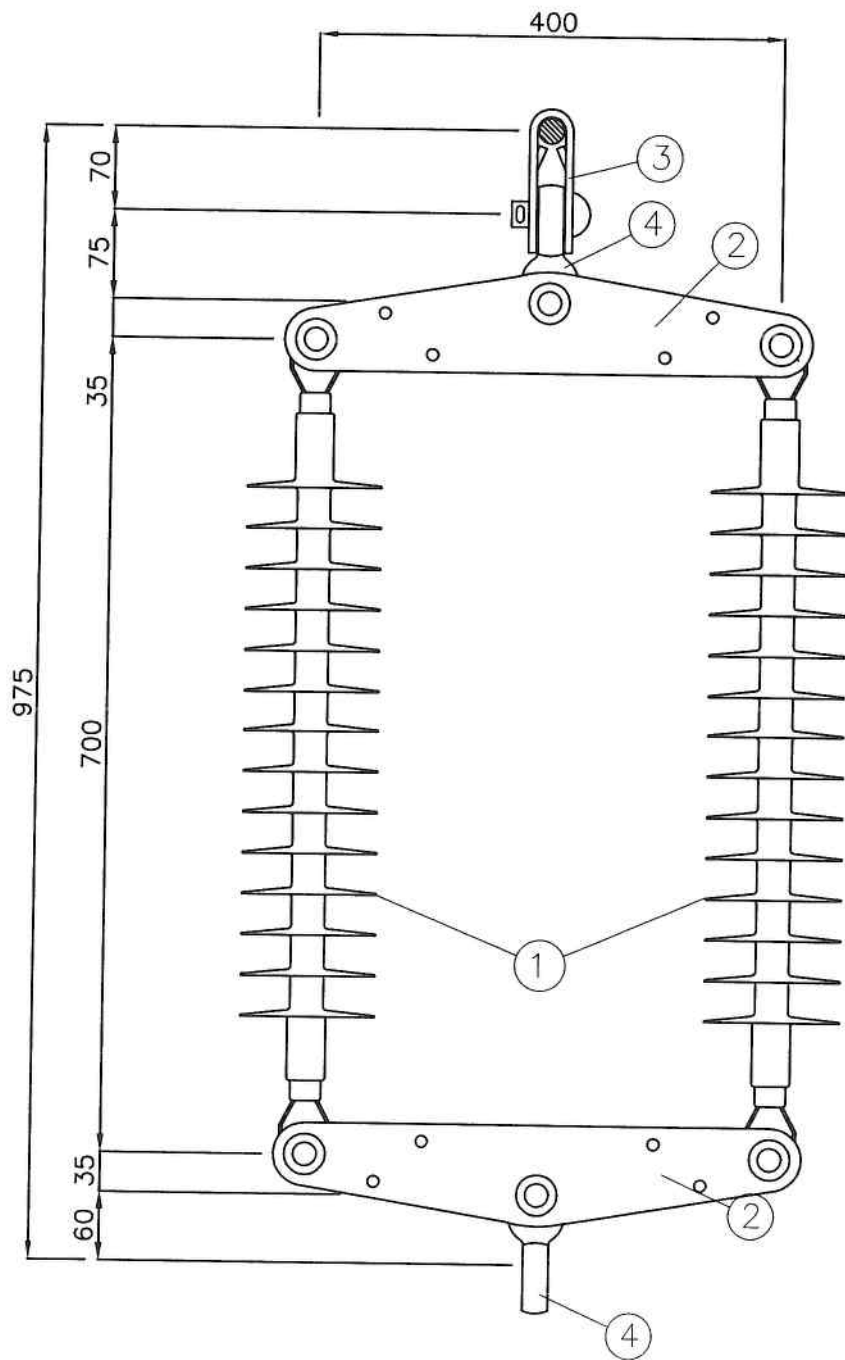
Első	2012. 06.15.	Aláírás Név	Molnár István	Pető Csaba	Podonyi Gábor
Kiadás	Dátum	Tervező	Minőségellenőr	Projektvez.	



VÁT-H21
Szemes-villás végszerelvényű kompozit kettős feszítő szigetelőlánc 700 mm-es rúdszigetelővel MP feszítőszerelvényhez

Rajzszám
21-4-030

Lap/összeslap
1/1



4.	2	Csavart kettősszem			
3.	1	Feszítőcsukló			
2.	2	Távtartó			
1.	2	Szigetelő	21-4-021...024		
Tsz.	Db.	Megnevezés	Rajzszám	Megjegyzés	
Első	2012. 06.15.	Aláírás Név	Molnár István	Pető Csaba	Podonyi Gábor
Kiadás	Dátum	Tervező	Minőségellenőr	Projektvez.	



VÁT-H21		
Szemes-szemes végszerelvénnyel kialakított kompozit kettős feszítő szigetelőlánc 700 mm-es rúdszigetelővel MP feszítőszerelvényhez		
Rajzszám	Lap/összeslap	
21-4-031	1/1	