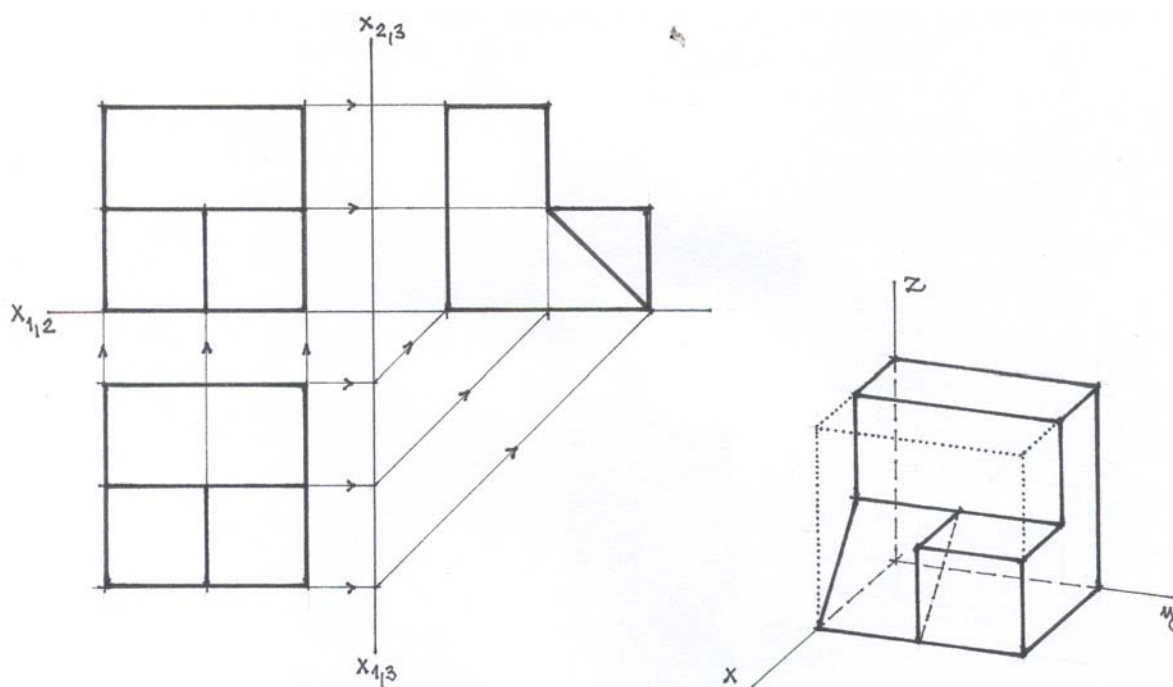


## 3. heti gyakorlat

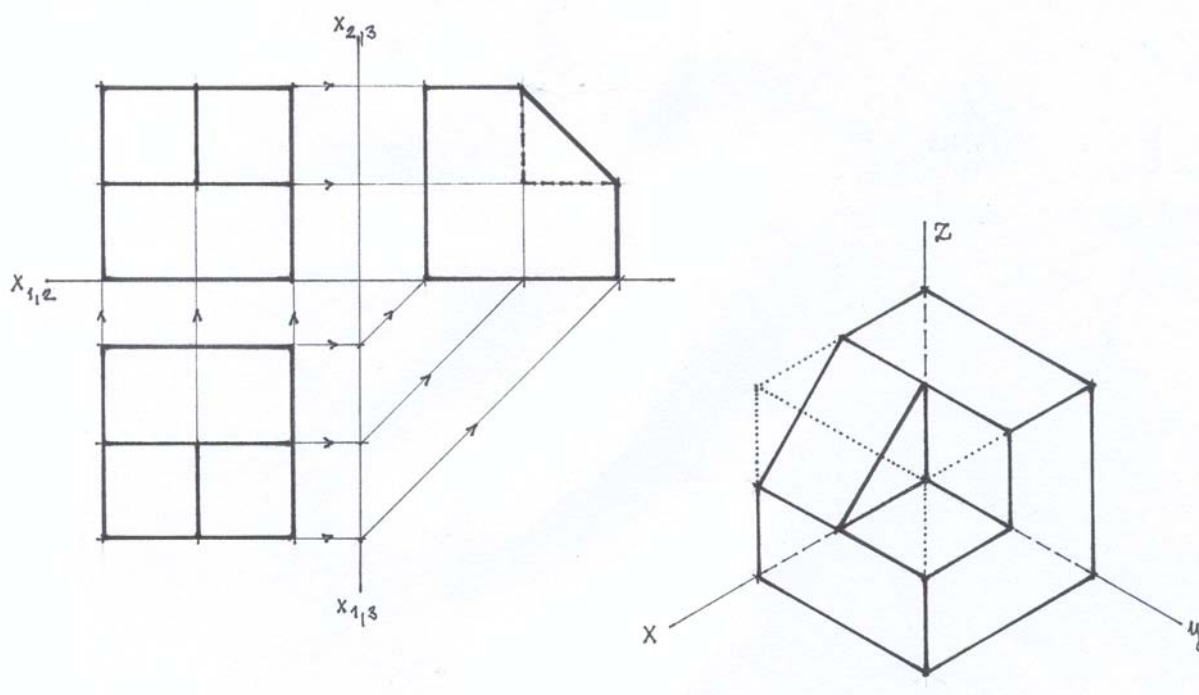
### 1. Gyakorló feladat:

A csonkolt kocka 3 képe és kétméretű axonometriája.



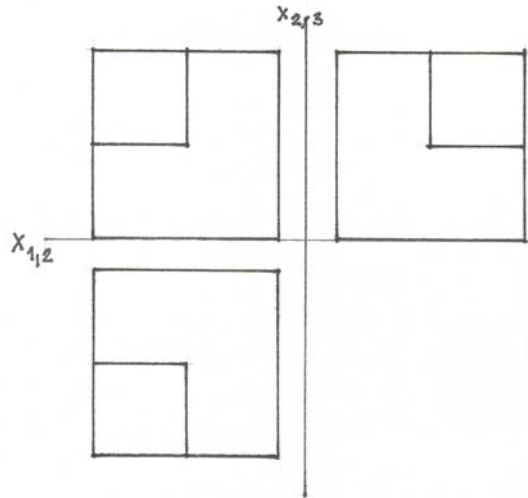
### 2. Gyakorló feladat:

A csonkolt kocka 3 képe és egyméretű axonometriája.



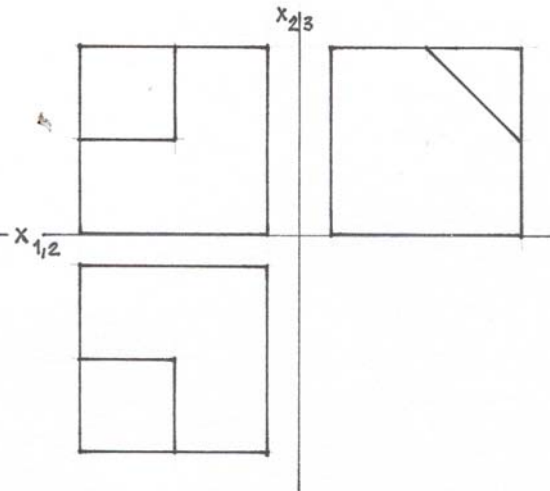
**3-14 feladat:** különböző tengelyállással rajzoljon a nézet képekről axonometrikus ábrát.

**3. Gyakorló feladat:**

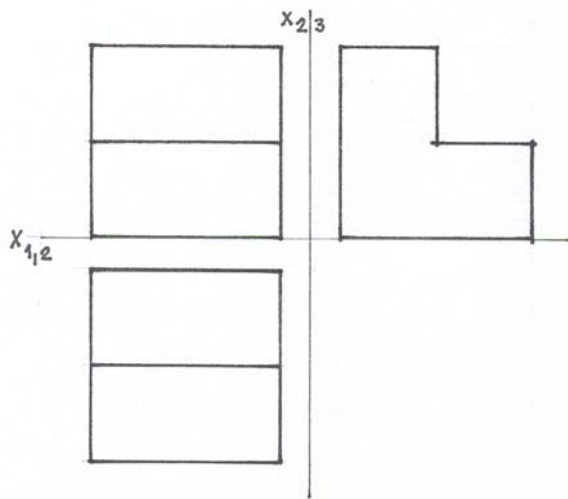


**4. Gyakorló feladat:**

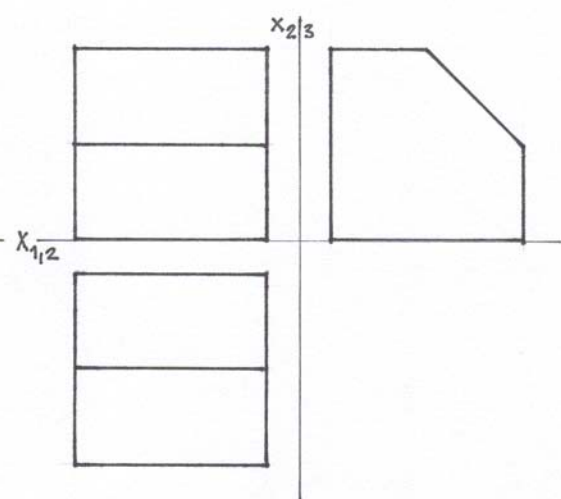
⋮



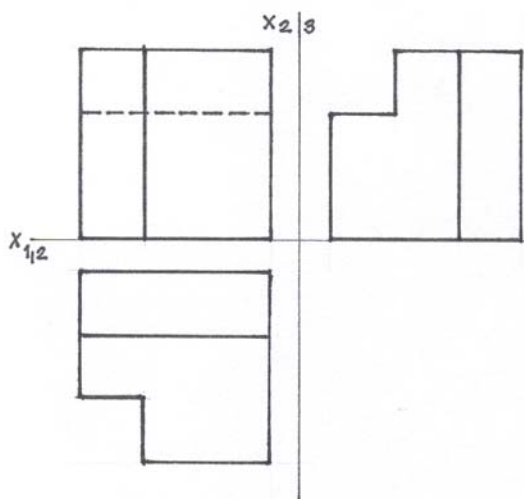
**5. Gyakorló feladat:**



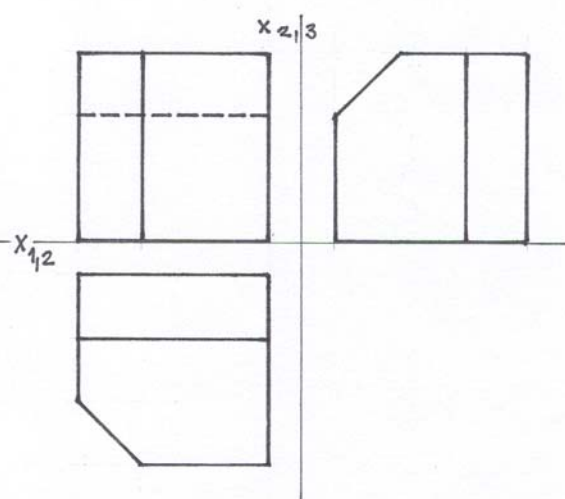
**6. Gyakorló feladat:**



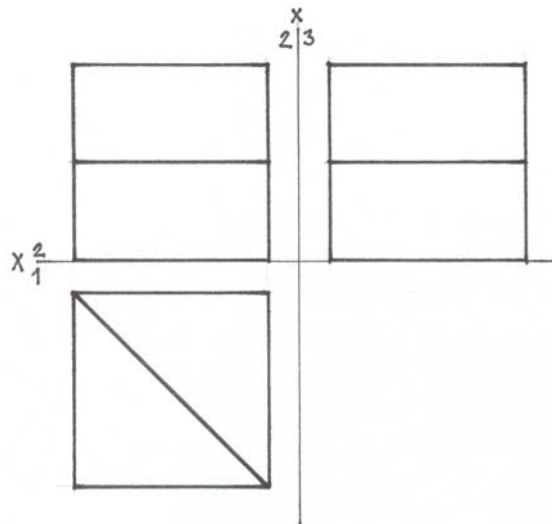
**7. Gyakorló feladat:**



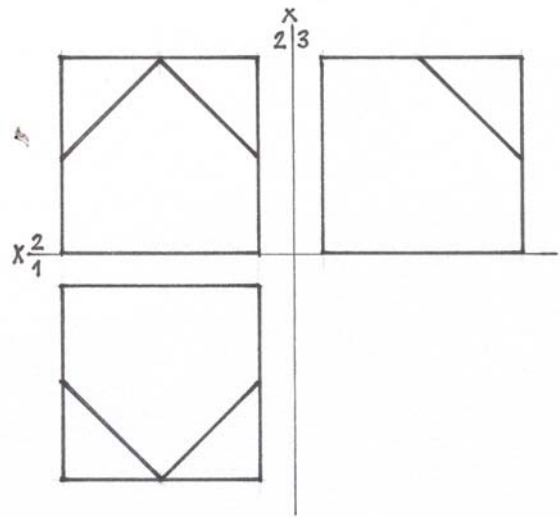
**8. Gyakorló feladat:**



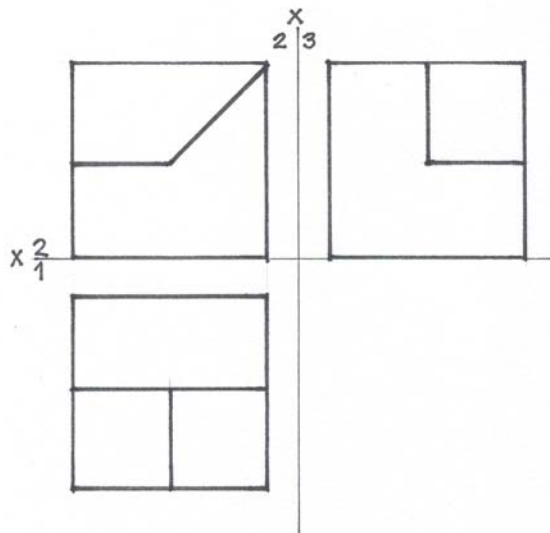
9. Gyakorló feladat:



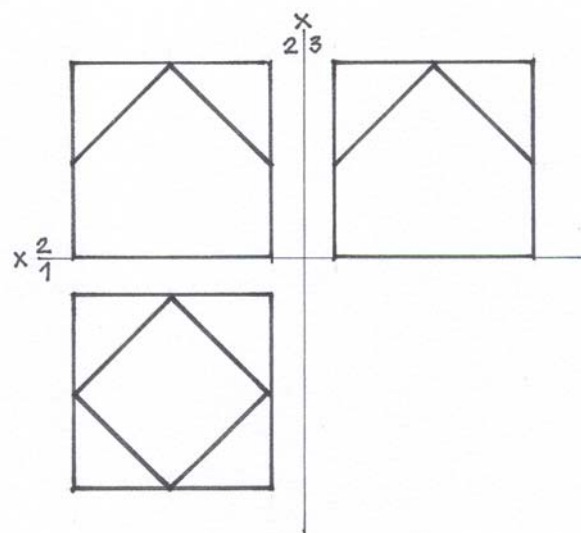
10. Gyakorló feladat:



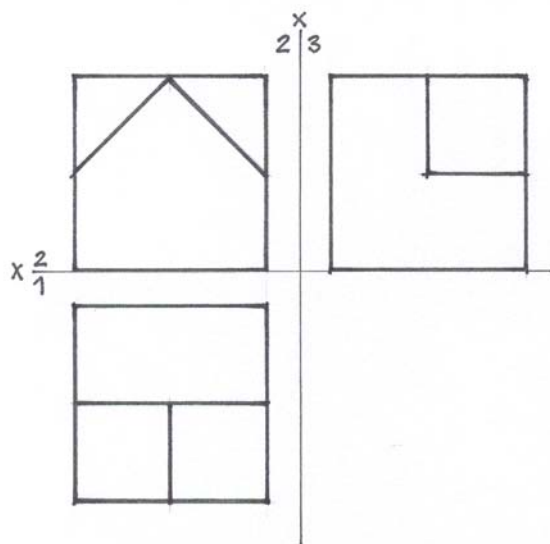
11. Gyakorló feladat:



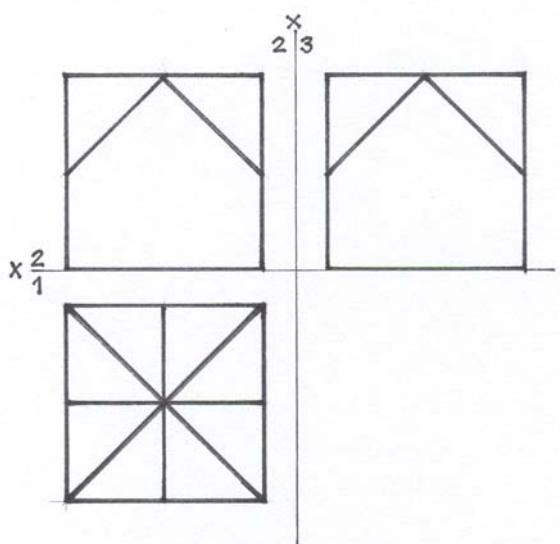
12. Gyakorló feladat:



13. Gyakorló feladat:

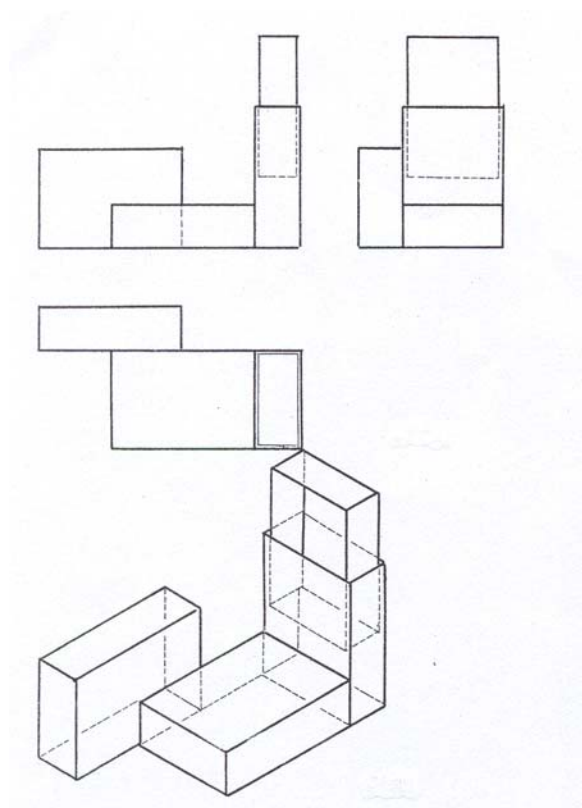


14. Gyakorló feladat:

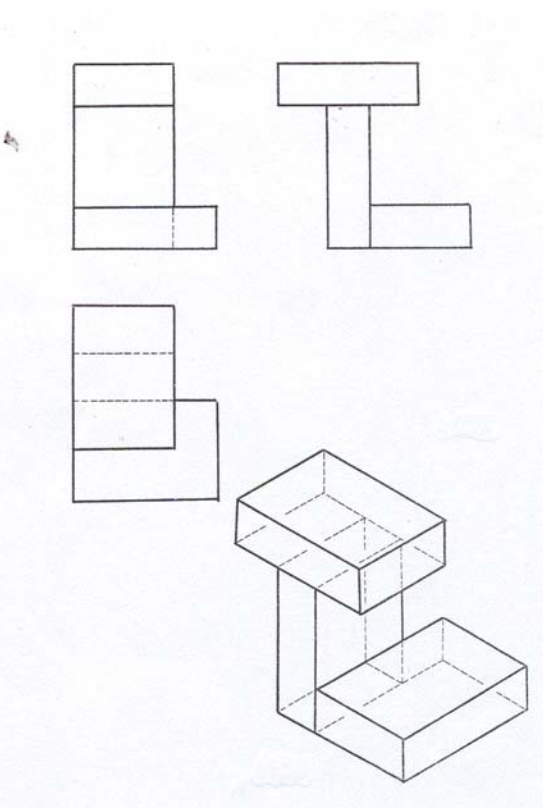


15-20 feladat: rajzoljon a testcsoportokról axonometrikus ábrát.

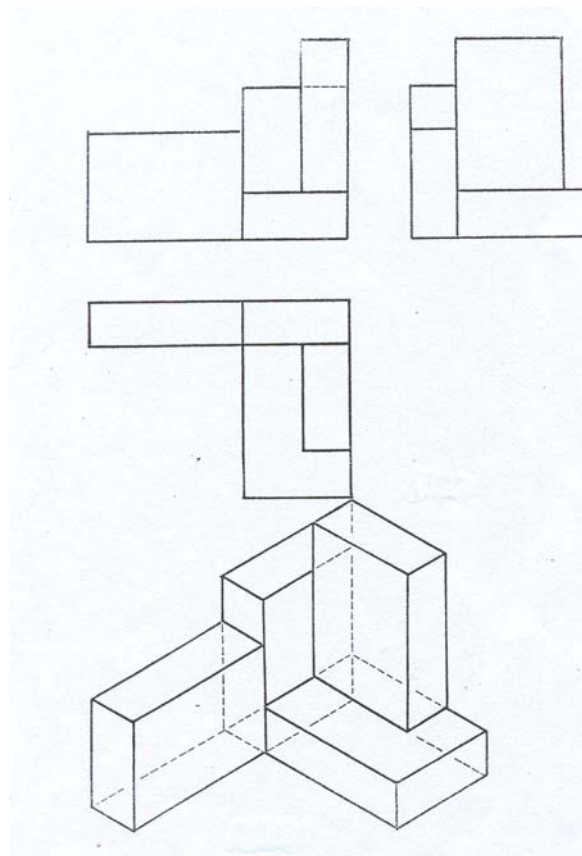
15. Gyakorló feladat:



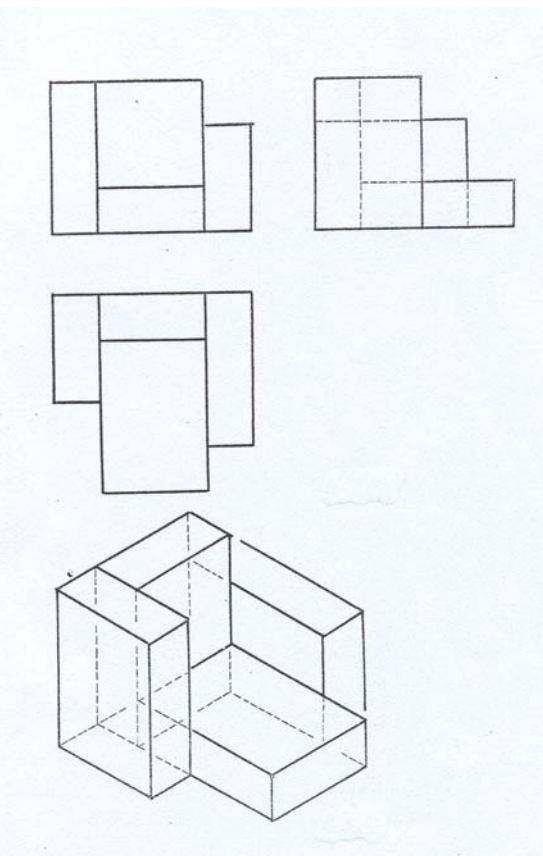
16. Gyakorló feladat:



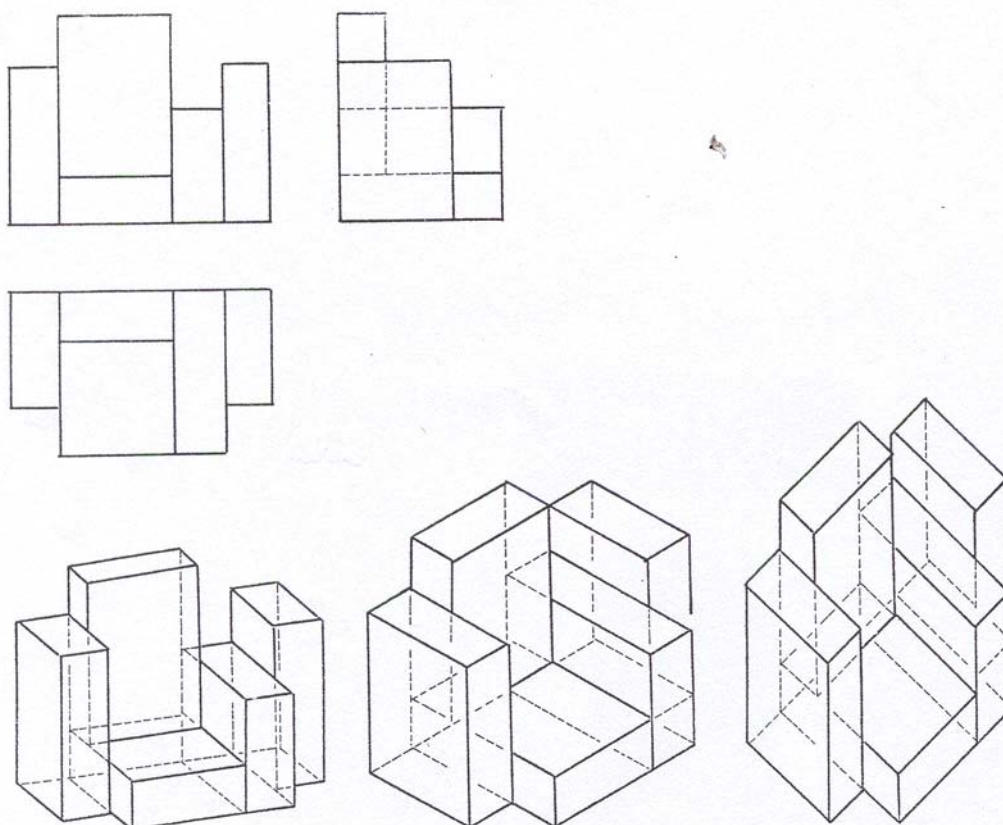
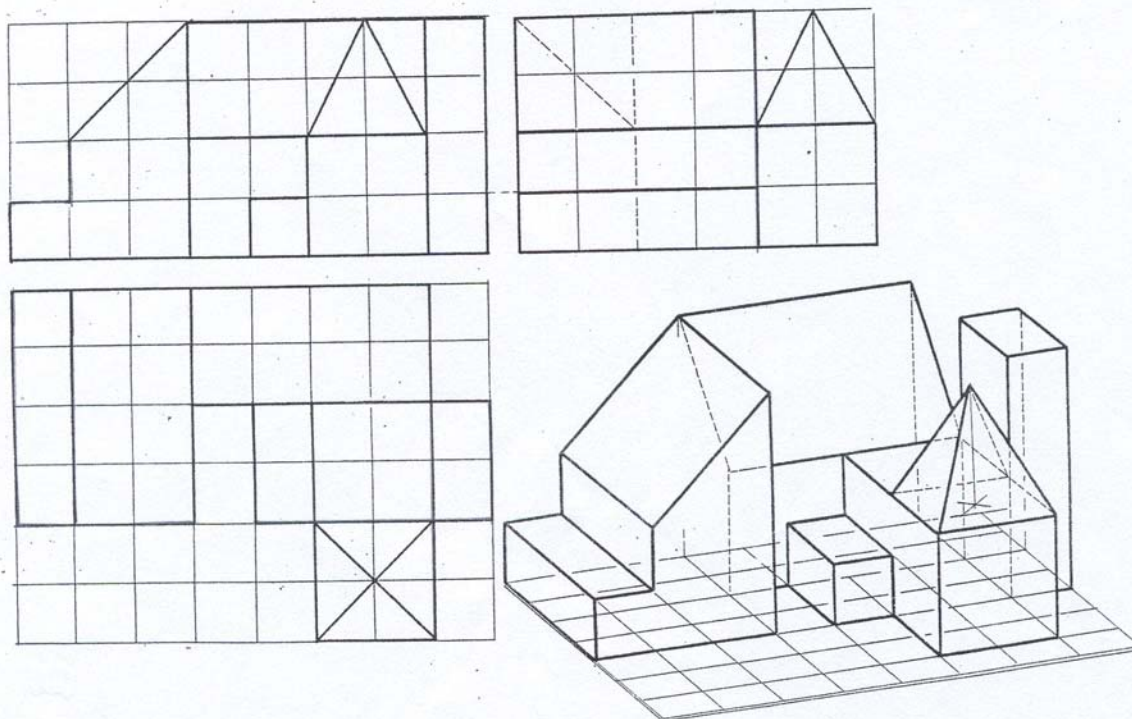
17. Gyakorló feladat:



18. Gyakorló feladat:

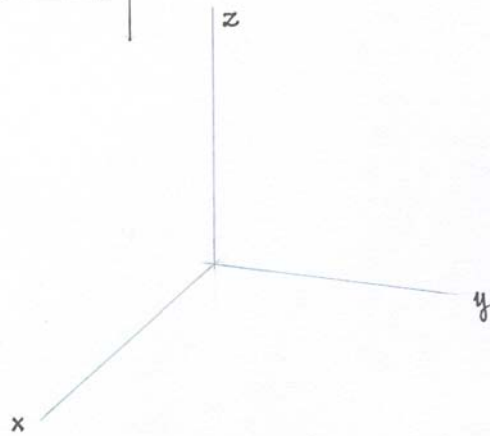
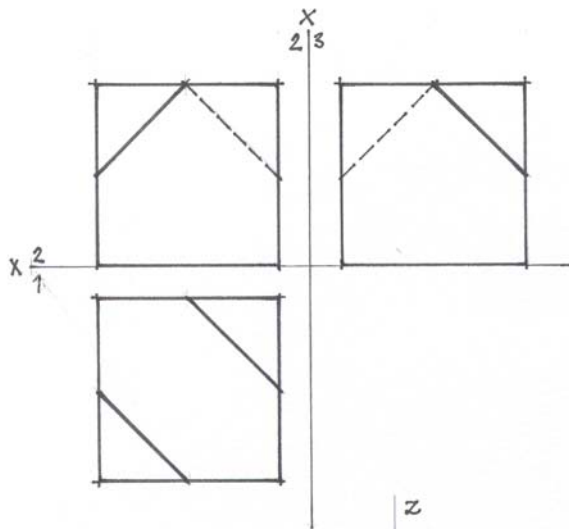




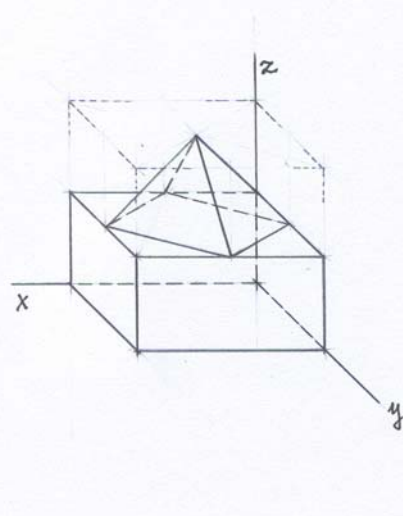
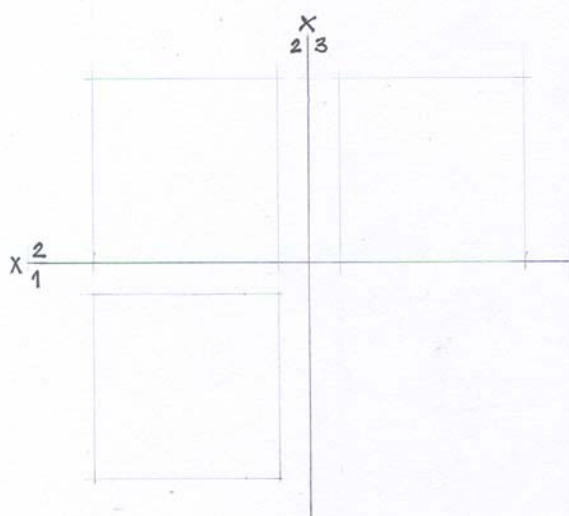
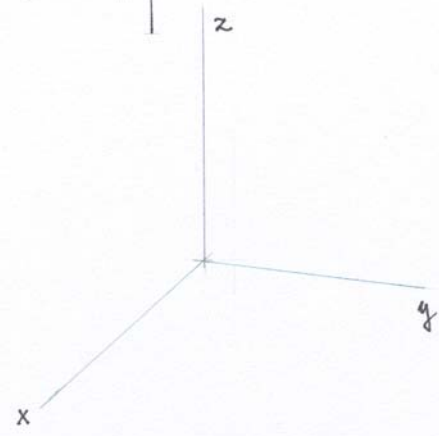
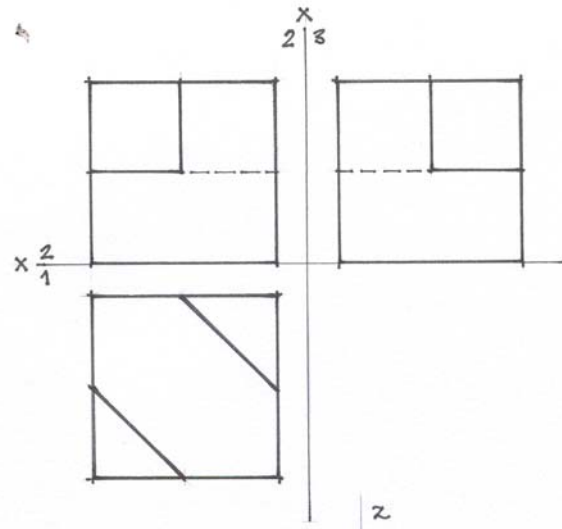
**19. Gyakorló feladat:****20. Gyakorló feladat:**

**Beadandó házi feladat**

**1. feladat:** Rajzolja meg a kétméretű axonometriát a nézet alapján



**2. feladat:** Rajzolja meg a kétméretű axonometriát a nézet alapján



**3. feladat:** Készítse el az axonometrikus ábra alapján a 3 nézet rajzot.