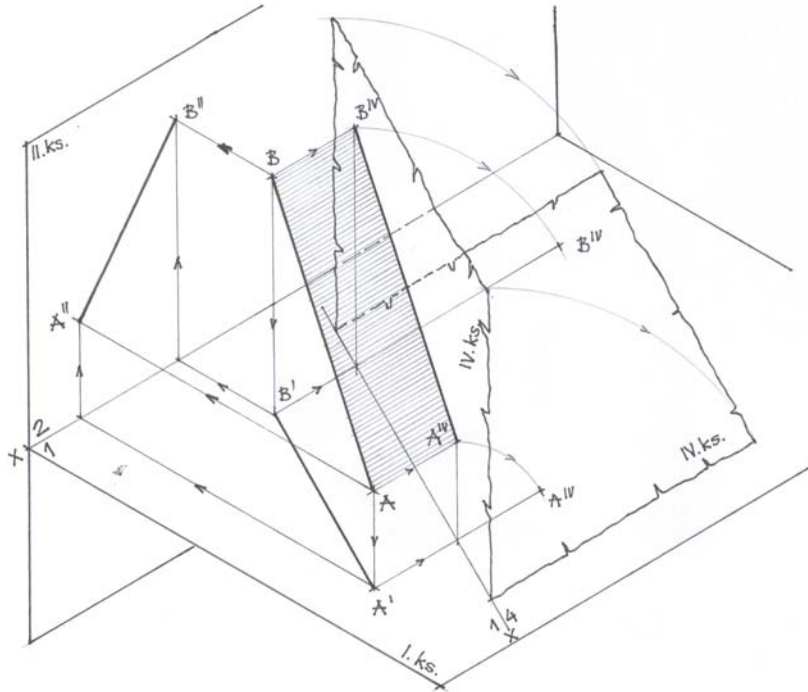


4. heti gyakorlat

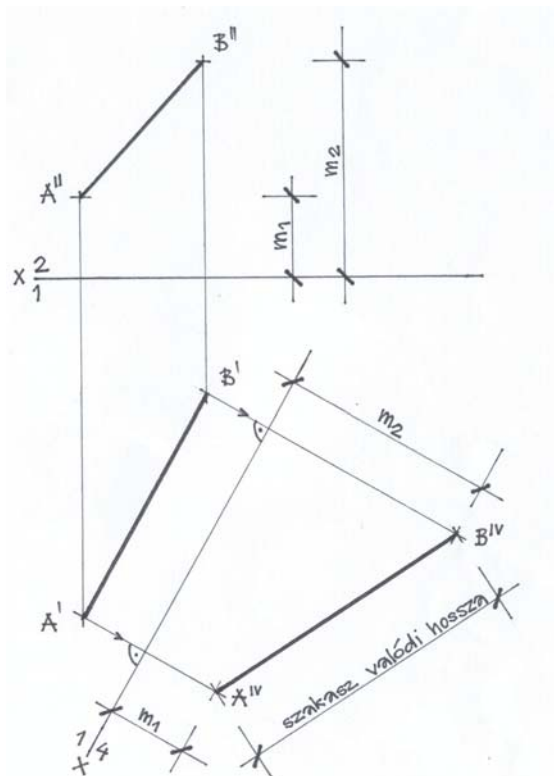
1. Feladat:

Általános helyzetű szakasz valódi hosszának szerkesztése.

Adott: I. és II. ks.-ban az általános helyzetű szakasz I.; II. vetülete.



1/1. A szerkesztés térbeli nézete

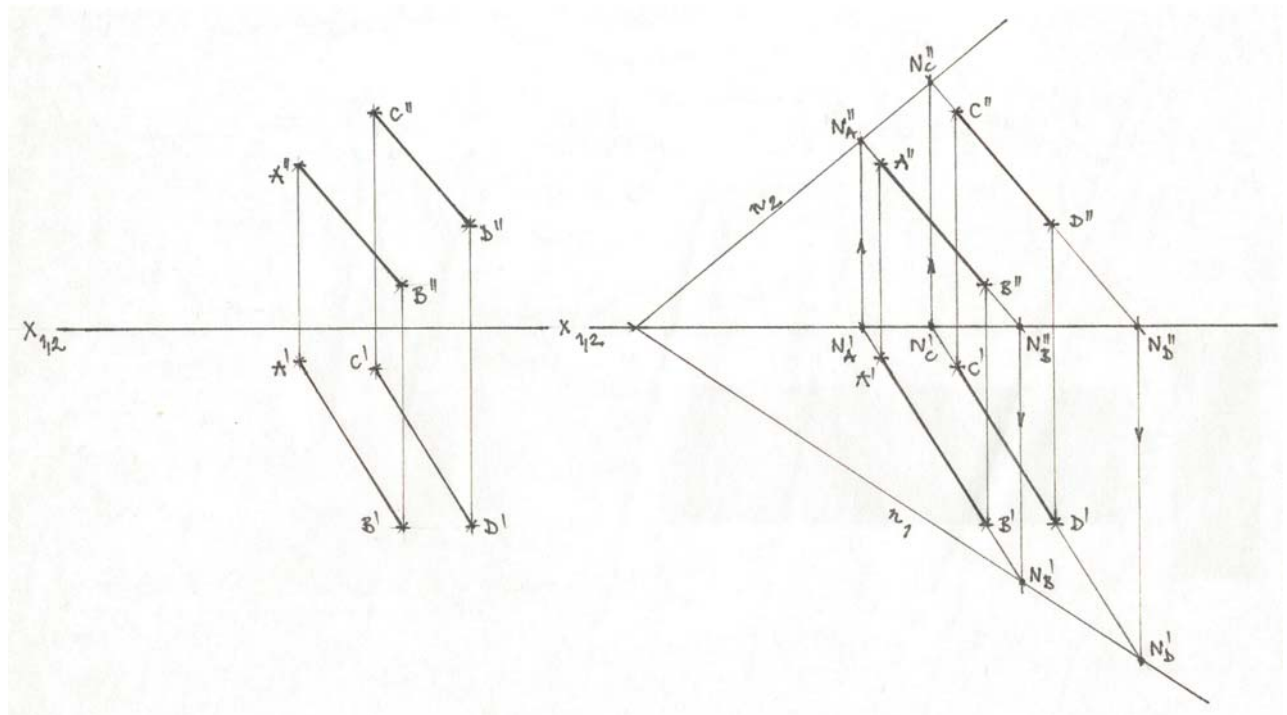


1/2. A feladat szerkesztése

2. Feladat:

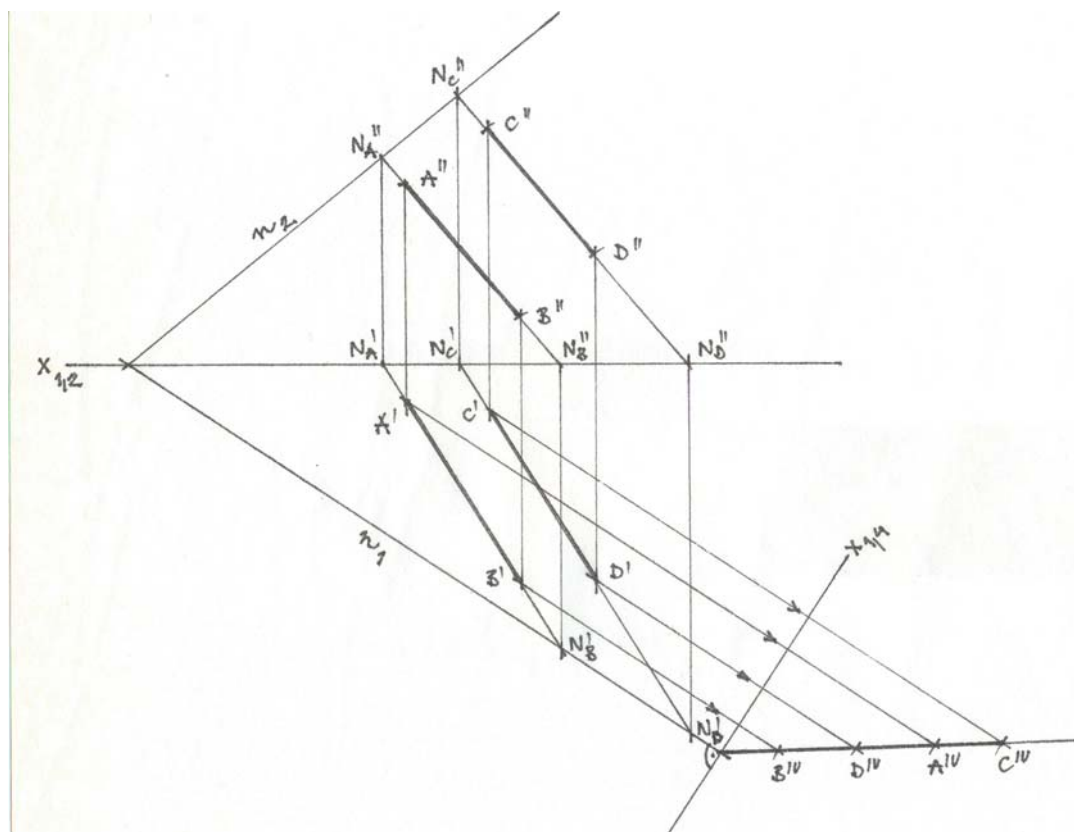
Általános helyzetű párhuzamos egyenesek távolságának szerkesztése.

Adott: I. és II. ks.-ban az általános helyzetű párhuzamos egyenesek I.; II. vetülete.

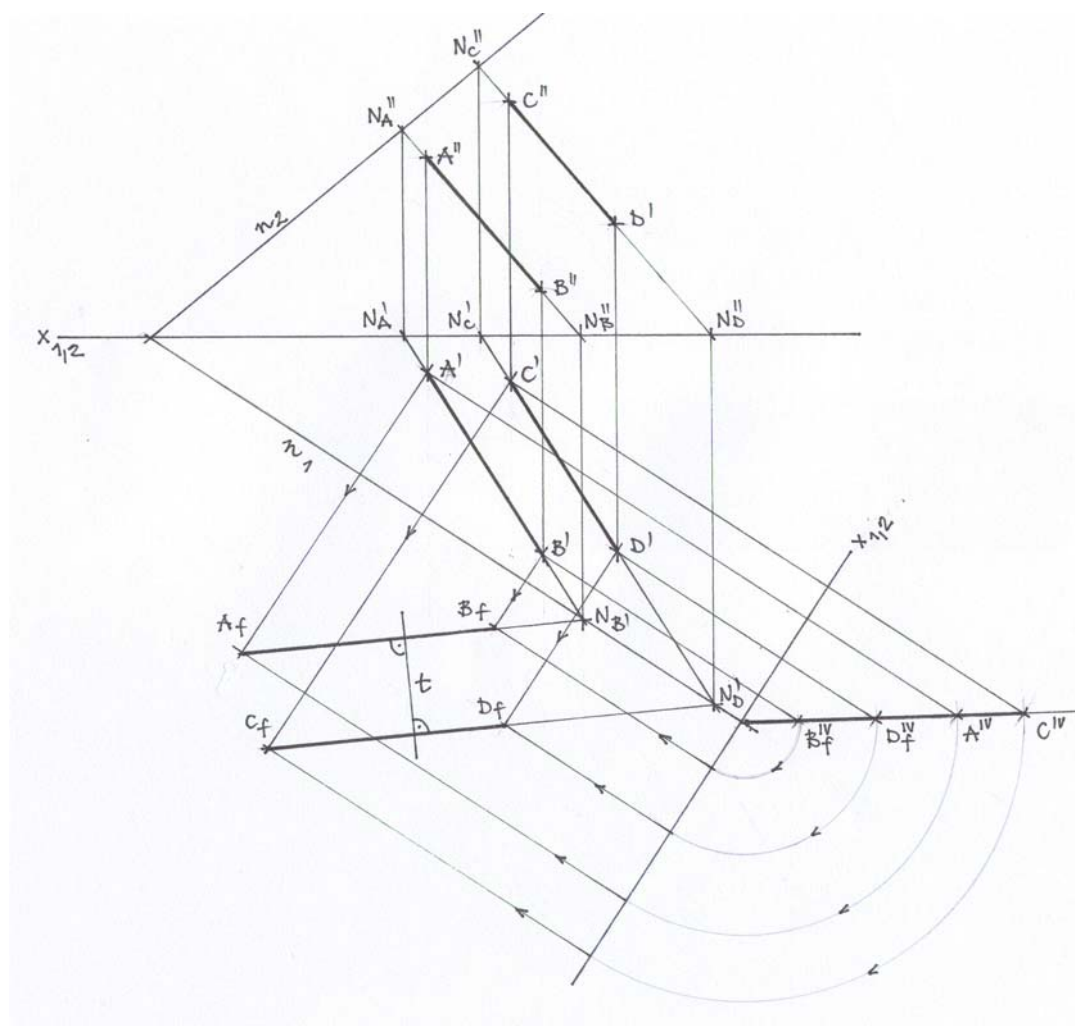


2/1. Kiinduló adatok

2/2. Nyomvonalak szerkesztése



2/3. A két párhuzamos egyenes által meghatározott sík élben látszó képének szerkesztése.



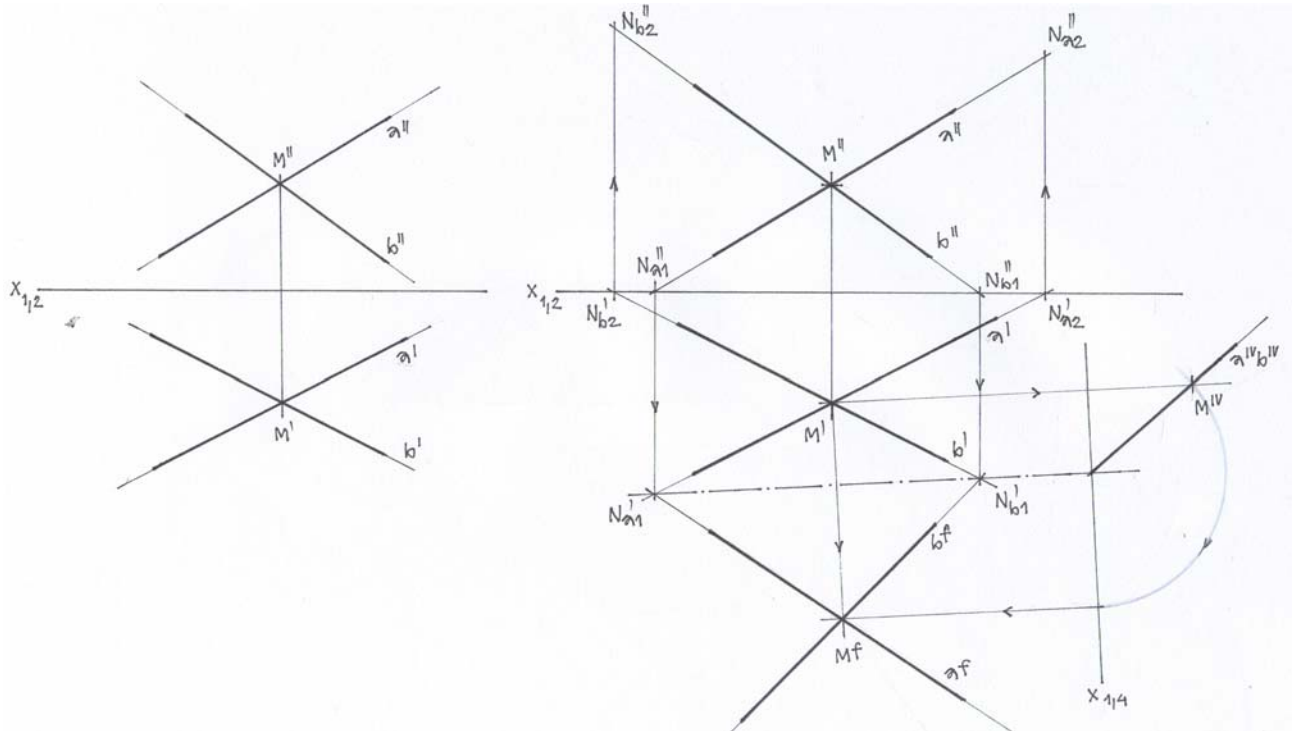
2/4. IV. és I. ks.-kal a forgatott kép szerkesztése.

3. Feladat:

Általános helyzetű metsződő egyenesek által bezárt szög szerkesztése.

Adott: I. és II. ks.-ban az általános helyzetű metsződő egyenesek I.; II. vetülete.

3/1. Kiinduló adatok



3/2. Szerkesztés:

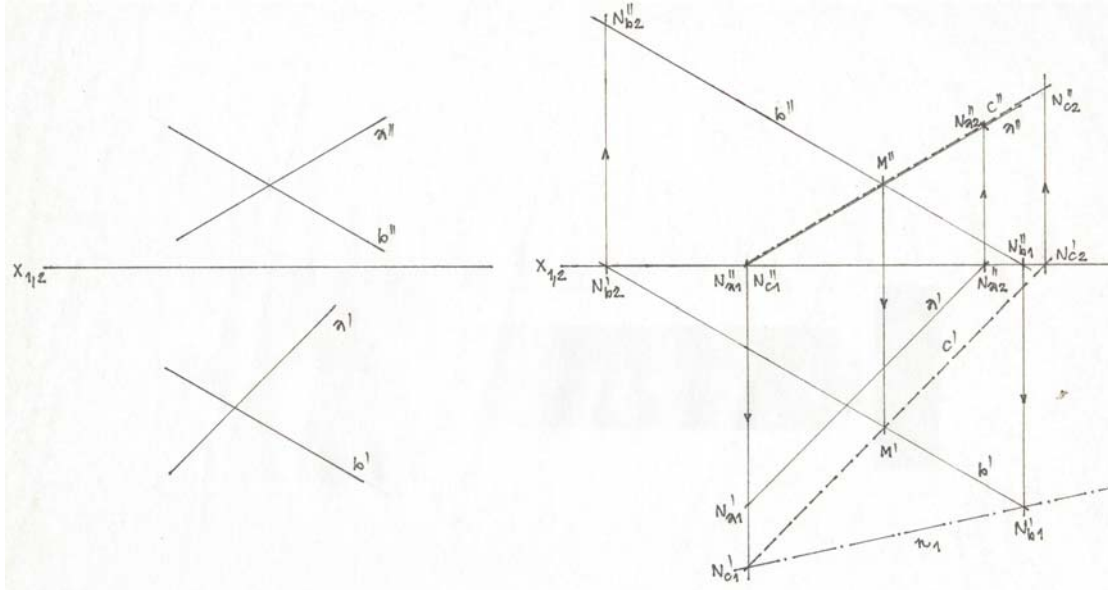
4. Feladat:

Általános helyzetű kitérő egyenesek távolsága és az általuk bezárt szög szerkesztése fedőegyenessel.

Adott: I. és II. ks.-ban az általános helyzetű kitérő egyenesek I.; II. vetülete.

4/1. Kiinduló adatok

4/2. Nyomvonal szerkesztése



4/3. A **b** és **c** (két metsző) egyenes által meghatározott sík élben látszó képének, és az **a** egyenes IV. lépének megszerkesztése. IV. és I. ks.-kal a forgatott kép szerkesztése.

