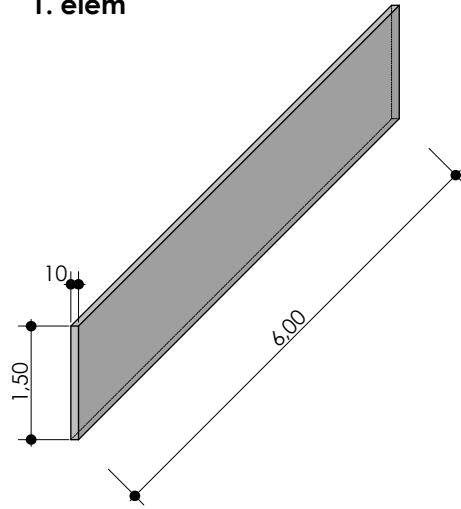
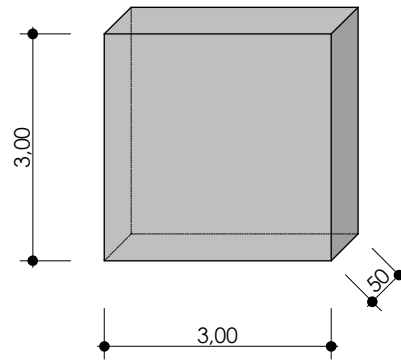


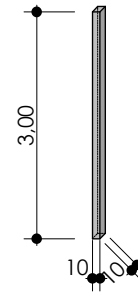
1. elem



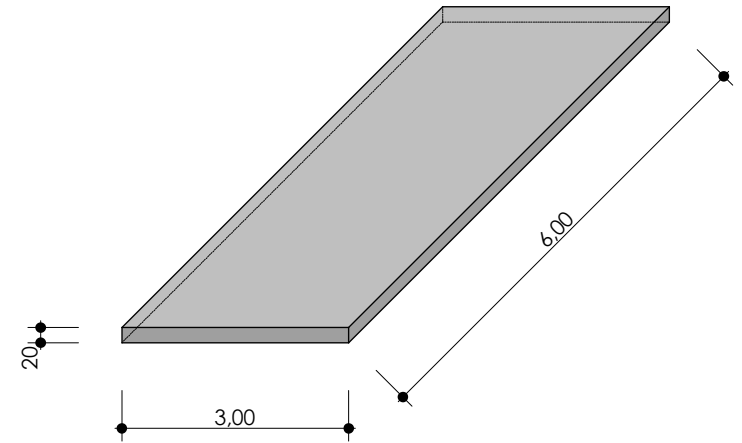
2. elem



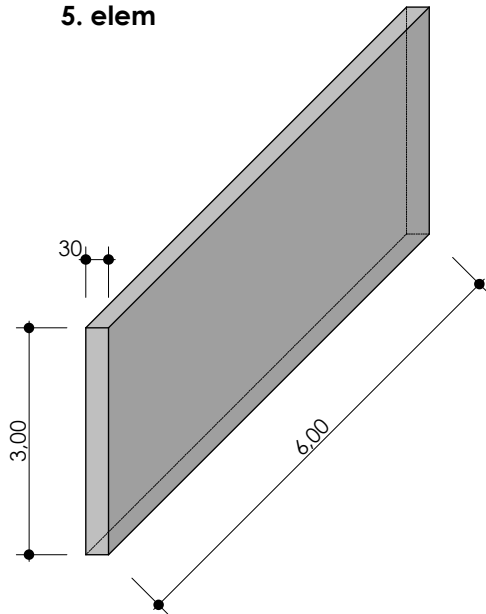
3. elem



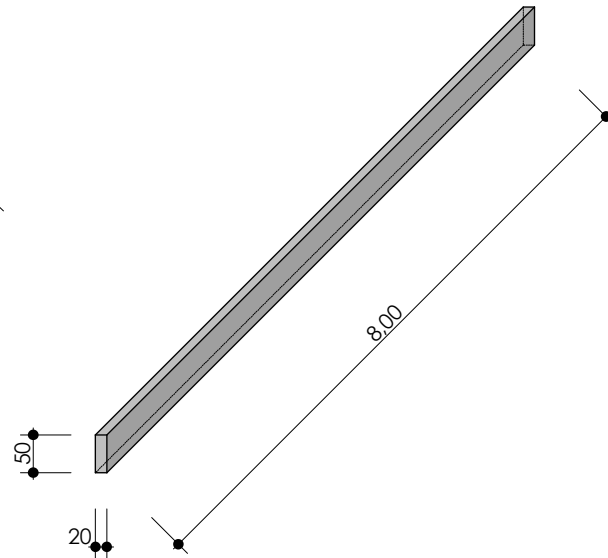
4. elem



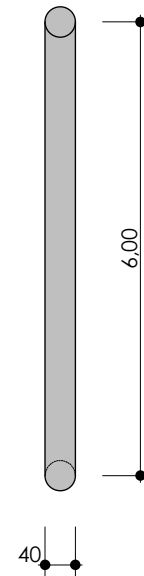
5. elem



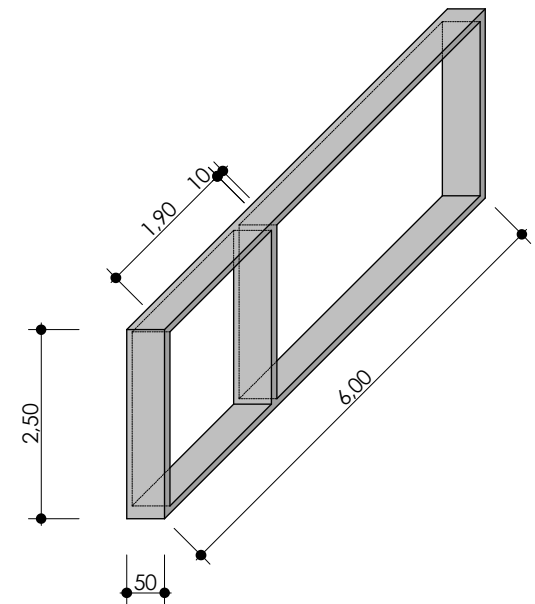
6. elem



7. elem



8. elem



Az elemeket tetszőleges számban lehet felhasználni,  
 tengelyeik körül bármilyen irányba elforgathatók.  
 A feladathoz minden elemet fel kell használni (minimum egyszer)!

Építészeti alapismeretek B modul

# I. feladat

**FELHASZNÁLHATÓ ELEMELK**